

PATENTES, DESENHOS INDUSTRIAIS, CONTRATOS, PROGRAMAS DE COMPUTADOR, INDICAÇÕES GEOGRÁFICAS, TOPOGRAFIA DE CIRCUITO INTEGRADO

REVISTA DA PROPRIEDADE INDUSTRIAL Nº 2136

13 de Dezembro de 2011

SEÇÃO I

REPÚBLICA FEDERATIVA DO BRASIL

Presidente
Dilma Rousseff

MINISTÉRIO DO DESENVOLVIMENTO, INDÚSTRIA E COMÉRCIO EXTERIOR
Ministro do Desenvolvimento, Indústria e Comércio Exterior
Fernando Pimentel

INSTITUTO NACIONAL DA PROPRIEDADE INDUSTRIAL

PRESIDENTE
Jorge de Paula Costa Ávila

VICE-PRESIDENTE
Ademir Tardelli

CHEFE DE GABINETE
Josefina Sales de Oliveira

DIRETORIA DE COOPERAÇÃO PARA O DESENVOLVIMENTO
Denise Nogueira Gregory

PROCURADORIA FEDERAL no INPI
Mauro Sodré Maia

DIRETORIA DE PATENTES
Julio César Castelo Branco Reis Moreira

DIRETORIA DE MARCAS
Vinicius Bogéa Câmara

DIRETORIA DE CONTRATOS, INDICAÇÕES GEOGRÁFICAS E REGISTROS
Breno Bello de Almeida Neves

DIRETORIA DE ADMINISTRAÇÃO
Leonardo de Paula Luiz

REVISTA DA PROPRIEDADE INDUSTRIAL

Órgão Oficial do INSTITUTO NACIONAL DA PROPRIEDADE INDUSTRIAL
Lei nº 5648, de 11.12.70 art. 9º e decreto nº 68.104, de 22.01.71, art. 24

SEDE DO INPI

MV - Mayrink Veiga nº 9, Centro - CEP: 20090-910
PM - Praça Mauá nº 7, Centro - CEP: 20081-240
Tel.: PABX (21) 3037-3000

PROCURADORIA
MV - 22º andar
Tel.: (21) 3037-3731, 3037-3732
Fax: (21) 3037-9841

DIRMA - Diretoria de Marcas
MV - 25º andar
Tel.: (21) 3037-3528
Fax: (21) 3037-3247

DIRPA - Diretoria de Patentes
MV - 20º andar
Tel.: (21) 3037-3592, 3037-3715, 3037-3049
Fax: (21) 3037-3194

DICIG - Diretoria de Contratos, Indicações Geográficas e Registros
PM - 12º andar
Tel.: (21) 3037-3646, 3037-3608, 3037-3648
Fax: (21) 3037-3175

DIRAD - Diretoria de Administração
MV - 3º andar
Tel.: (21) 3037-3114

DICOD - Diretoria de Cooperação para o Desenvolvimento
MV - 27º andar
Tel.: (21) 3037-3044

DIVISÕES REGIONAIS

BRASÍLIA
Chefe: Antonio Carlos Pereira Coelho
e-mail: direg-df@inpi.gov.br
SAS - Quadra 2, Lote 1/A
Brasília - DF - CEP: 70070-020
Tel.: (61) 3224-1114
Horário de Atendimento: 10h às 16h30

CEARÁ
Chefe: Alberto Moreira da Rocha
e-mail: diregce@inpi.gov.br
Rua Doutor Mário Martins Coelho, nº 36
Aldeota - Fortaleza - CE - CEP: 60170-280
Tel.: (85) 3261-1372, 3261-1695
Fax: (85) 3268-1495
Horário de Atendimento: 10h às 16h30

MINAS GERAIS
Chefe: José Renato Carvalho Gomes
e-mail: jrenato@inpi.gov.br
Avenida Amazonas nº 1.909
Santo Agostinho - Belo Horizonte - MG - CEP: 30180-002
Tel.: (31) 3291-5614, 3291-5623

Fax: (31) 3291-5449
Horário de Atendimento: 10h às 16h30

PARANÁ

Chefe: Renee Fernando Senger
e-mail: diregpr@inpi.gov.br
Rua Marechal Deodoro, 344, 16º andar
Edifício Atalaia, Centro, Curitiba - PR
CEP: 80010-909
Telefone: (41) 3322-4411
Horário de Atendimento: 10h às 16h30

RIO GRANDE DO SUL

Chefe: Maria Isabel de Toledo Andrade Cunha
e-mail: diregrs@inpi.gov.br
e-mail: bel@inpi.gov.br
Av. José de Alencar, 521 - Cobertura 902 - Bairro Menino
Jesus. Porto Alegre - RS - CEP: 90880-481
Telefone: (51) 3226-6909, 3226-6422, 3227-5886
Horário de Atendimento: 10h às 16h30

SÃO PAULO

Chefe: Maria dos Anjos Marques Buso
e-mail: diregsp@inpi.gov.br
Rua Tabapuã, 41 - 4º andar - Itaim-Bibi
São Paulo - SP - CEP: 04533-010
Telefone: (11) 3071-3434, 3071-3433
Horário de Atendimento: 10h às 16h30

REPRESENTAÇÕES E POSTOS AVANÇADOS

Acre
Responsável: Amósio Severiano Freitas
Secretaria de Desenvolvimento Ciência e Tecnologia
BR-364, Km 5, Zona A - Setor 3 Lote "1-A" -
Distrito Industrial - Rio Branco/ Acre - CEP: 69.917-100
Tel./FAX : (68) 3229-6349, 3229-4259, 3229-5556
Horário de Atendimento: 8h às 12h
14h às 17h30

Alagoas
Responsável: Jarbas Agostinho dos Santos
Secretaria do Desenvolvimento Econômico
Av. Da Paz, N.1108 - Centro
Maceió /AL - CEP: 57022-050
Tel.: (82) 3315-1721, 3315-1719, 3315-1720
Horário de Atendimento: 8h às 16h30

Amapá
Responsável: Rosenilda Creuza Silva de Souza
Junta Comercial
Av FAB, 1610 - Centro
Macapá/ AP - CEP: 68906-030
Tel.: (96) 3225-8650
Fax: (96) 3225-8654
Horário de Atendimento: 7h30 às 13h30

Amazonas
Responsável: Aliete Velloso da Silva
SEPLAN - Secretaria do Estado de Planejamento e Desenvolvimento Econômico
Rua Major Gabriel, 1870 - Praça 14 de Janeiro
Manaus /AM - CEP: 69060-060
Tel.: (92) 2126-1235, 2126-1200

Bahia
Responsável: Flavio José Moreno
Rua Pedro R. Bandeira, 143 - 5º andar
Cidade Baixa - Salvador - Bahia
CEP: 40015-080
Tel.: (71) 3326-9597, 3242-5223
Horário de Atendimento: 10h às 16h30

Responsável: Isis Patrícia Motta
Av. Otávio Mangabeira, 6929 - Multi Shop Boca do Rio
CEP: 41715-000
Tel.: (71) 3281-4148
Horário de Atendimento: 8h às 16h30

Espírito Santo

Responsável: Edilamar Gonzaga
Rua Abigail do Amaral Carneiro, 191
Edifício Arábica - 3º andar - salas 312, 314 e 316
Enseada do Suá - Vitória - ES - CEP: 290055-907

Tel.: (27) 3235-7788
Fax: (27) 3315-9823
Horário de Atendimento: 10h às 16h30

Goiás

Responsável: Rosemar Rodrigues de Oliveira Marinarí
JUNTA COMERCIAL DO ESTADO DE GOIÁS
Rua 206 - Esquina 259 - Setor Universitário, Quadra 84, Lt. 5 à 8 Goiânia - GO CEP:74640-310
Tel.: (62) 3202-2246, 3202-2262, 3261-4833 Ramal: 279
Horário de Atendimento: 8h às 18h

Maranhão

Responsável: Déa Lourdes Furtado de Oliveira
Secretaria de Estado da Indústria e Comércio
Av. Carlos Cunha s/nº - sala 210
Edifício Nagib Haickel - Calhau/ MA - CEP: 65065-180
Telefone: (98) 3235-8546, ramais 28 e 29
Horário de Atendimento: após às 13h

Mato Grosso

Responsável: Kenner Langner da Silva
Junta Comercial do Estado do Mato Grosso - JUSSEMAT
Av. Historiador Rubens de Mendonça, s/nº - CPA
Cuiabá/ MT - CEP: 78055-500
Tel.: (65) 3613-9520, 3613-9528
Horário de Atendimento: 8h às 12h
14h às 17h00

Mato Grosso do Sul

Responsável: Clenira Brandão de Souza
Secretaria de Estado de Desenvolvimento Agrário, da Produção, da Indústria, do Comércio e do Turismo/SEPROTUR
Av. Desembargador José Nunes da Cunha-Parque dos Poderes, Bloco 12 - CEP: 79031-310 - Campo Grande/MS
Telefone: (67) 3318-5013
Horário de Atendimento: 7h30 às 13h30

Pará

Responsável: Paulo Fernando Campos Maciel
SEDECT - Secretaria Estado de Desenvolvimento Ciência e Tecnologia
Av. Presidente Vargas, 1020 - Campina
Belém /PA - CEP: 66017-000
Telefone: (91) 4009-2534, 4009-2531
Horário de Atendimento: 8h às 13h
14h às 16h

Responsável: Francisco Montandon Guilhermeino
SEFA - Secretaria Estadual da Fazenda
Av. Mendonça Furtado, 2797 - Fátima
Santarém /PA - CEP: 68005-020
Telefone: (93) 3063-5634
Horário de Atendimento: 8h30 às 13h

Pernambuco

Responsável: Aline Nascimento Duarte
Secretaria de Turismo e Desenvolvimento Econômico
Rua Feliciano Cisne nº 50 - Jaguaribe
João Pessoa/PB - CEP: 58015-570
Telefone: (83) 3208-3922, 3208-3923, 3242-2545/2729
Horário de Atendimento: 12h às 16h30

Pernambuco

Responsável: Eduardo Andrade Bemfica
e-mail: bemfica@inpi.gov.br
Universitária Federal de Pernambuco - UFPE
Av. Prof. Moraes Rego, 1235 - Campus Universitário
Bairro - Engenho do Meio
Recife/PE - CEP: 50670-920
Telefone: (81) 3453-8145, 3271-1223
Horário de Atendimento: 10h às 16h30

Piauí

Responsável: Eliane Fatima Assunção Lima Souza
Secretaria de Desenvolvimento Econômico e Tecnológico
Rua Rui Barbosa, nº 805 - Centro - Central-Fácil/SEBRAE
Telefone: (86) 3216-3000 ramal 1403
Horário de Atendimento: 7h30 às 13h30

Representações e Postos Avançados

Rio Grande do Norte

Responsável: Kátia R. Maia
Secretaria de Desenvolvimento Econômico e Tecnológico
BR 101 - Km 94 - 1º andar - Lagoa Nova
Natal /RN - CEP: 59064-901
Telefone: (84) 3232-1723

Rio de Janeiro

Responsável: Eliane Taveira
ASSINF – Av. Alberto Braune, nº 111 Térreo
Nova Friburgo/RJ - CEP: 28613-001
Telefone: (22) 2522-1145, 2522-8452
Horário de Atendimento: 10h às 16h

Responsável: Ledio Ferreira
Associação Comercial e Empresarial de Petrópolis
Rua Irmãos D'Angelo, nº 48 – 7º andar
Petrópolis/RJ - CEP: 25685-330
Telefone: (24) 2237-1101
Horário de Atendimento: 9h às 11h
13h às 18h

Rondônia

Responsável: Elismarcia da Silva de Oliveira
Av. Pinheiro Machado, nº 326 – Caiari
Porto Velho /RO – CEP: 78900-050
Telefone: (69) 3216-8603
Horário de Atendimento: 8h às 14h

Roraima

Responsável: Cezar Augusto dos Santos Rosa Junior
Av. Jaime Brasil, 157 - Centro
Boa Vista/ RR - CEP: 69301-350
Tel.: (95) 2121-5370
Horário de Atendimento: 7h30 às 13h30

Santa Catarina

Responsável: Angela Terezinha de Seixas Scozziero
e-mail: angelats@inpi.gov.br
Rua Felipe Schmidt, nº 515 – 11º andar – Ático - Centro
Florianópolis /SC - CEP: 88010-001
Tel.: (48) 3223-5227, 3223-4827
Fax.: (48) 3223-4827
Horário de Atendimento: 10h às 16h30

Sergipe

Responsável: Dione Pujals
SEBRAE/SE
Av. Tancredo Neves, nº 5.500 – Bairro América
Aracaju /Sergipe – CEP: 49080-480
Tel.: (79) 2106-7751
PABX: (79) 2106-7700

Tocantins

Responsável: Aitimem Salim
Secretaria da Indústria e Comércio do Estado do Tocantins
Esplanada das Secretarias - Praça dos Girassóis, snº -
Palmas /TO - CEP: 77003-900
Telefone: (63) 3218-2032
Horário de Atendimento: 8h às 12h
14h às 18h

*Esta Publicação é de responsabilidade da Coordenação
Geral de Tecnologia da Informação*
Telefone: (21) 3037-3447

Comunicados	5
Ministério do Desenvolvimento, Indústria e Comércio Exterior	-
Presidência do INPI	15
DIRETORIA DE PATENTES	
Exame Formal Preliminar – Índice Remissivo por Depositante	-
Exame Formal Preliminar – Índice Numérico Remissivo	-
Exigências Decorrentes do Exame Formal Preliminar	-
Tabela de Códigos de Despachos e Códigos INID de Pedidos, Patentes (incluindo as de MI/DI expedidas na vigência da Lei 5772/71) e Certificados de Adição de Invenção	17
Tabela de Códigos de Despachos de Pedidos e Patentes (incluindo as de MI/DI expedidas na vigência da Lei 5772/71) - Período de Transição (Lei 5772/71)	23
Índice Numérico Remissivo de Pedidos, Patentes e Certificados de Adição de Invenção	25
Notificação - Fase Nacional - PCT e Publicação de Pedidos de Patente e de Certificado de Adição de Invenção	37
Despachos Relativos a Pedidos, Patentes (incluindo as de MI/DI expedidas na vigência de Lei 5772/71) e Certificados de Adição de Invenção	103
Pipeline - Publicação para Manifestação de Terceiros	-
Pipeline - Comunicação de Depósito e Despachos Relativos a Pedidos e Patentes	-
Despachos Relativos a Pedidos e Patentes - Período de Transição (Lei 5772/71)	-
DIRETORIA DE CONTRATOS, INDICAÇÕES GEOGRÁFICAS E REGISTROS	
Tabela de Códigos de Despachos e Códigos INID de Pedidos e Registros de Desenho Industrial	253
Índice Numérico Remissivo de Pedidos e Registros de Desenho Industrial	255
Publicação de Desenhos Industriais	257
Despachos Relativos a Pedidos e Registros de Desenho Industrial	311
Tabelas de Códigos de Despacho em Contratos de Tecnologia e Outros Registros	313
Despachos em Contratos de Tecnologia e em Licença de Uso de Marca	317
Despachos em Registros de Programas de Computador	323
Despachos - Indicações Geográficas	325
Despachos - Registro de Topografia de Circuito Integrado	-
PROCURADORIA	
Estatísticas	327
Código Internacional de Países e Organizações	333



De conformidade com a Lei nº 5.648, de 11 de dezembro de 1970, esta é a publicação oficial do Instituto Nacional da Propriedade Industrial, órgão vinculado ao Ministério do Desenvolvimento, Indústria e Comércio Exterior, República Federativa do Brasil, que publica todos os seus atos, despachos e decisões relativos ao sistema de propriedade industrial no Brasil, compreendendo Marcas e Patentes, bem como os referentes a contratos de Transferência de Tecnologia e assuntos correlatos, além dos que dizem respeito ao registro de programas de computador como direito autoral.

As established by Law nº 5.648 of december 11, 1970, this is the official publication of the National Institute of Industrial Property, an office under the Ministry of Development, Industry and Foreign Trade, Federative Republic of Brazil, which publishes all its official acts, orders and decisions regarding the industrial property system in Brazil, comprising Trademarks and Patents, as well as those referring to Technology Transfer agreements and related matters, besides those regarding software registering as copyright.

D'après la Loi nº 5.648 du 11 décembre 1970, celle-ci est la publication officielle de l'Institut National de la Propriété Industrielle, un office lié au Ministère du Développement, de l'Industrie et du Commerce Extérieur, République Fédérative du Brésil, qui publie tous ses actes, ordres et décisions concernant le système de la propriété industrielle au Brésil, y compris marques et brevets, aussi que ceux référés aux contrats de transfert de technologie et des sujets afférents, en outre que ceux se rapportant à l'enregistrement des programmes d'ordinateur comme droit d'auteur.

Según establece la Ley nº 5.648 de 11 diciembre 1970, esta es la publicación oficial del Instituto Nacional de la Propiedad Industrial, oficina vinculada al Ministerio del Desarrollo, Industria y Comercio Exterior, República Federativa del Brasil, que publica todos sus actos, ordenes y decisiones referentes al sistema de propiedad industrial en Brasil, comprendiendo marcas y patentes así que los referentes a contractos de transferencia de tecnologia y asuntos corelacionados, además de los referentes al registro de programas de ordenador como derecho de autor.

Laut Gezets Nr. 5.648 vom 11. dezember 1970, ist dies das Amtsblatt des Nationalen Instituts für gewerbliches Eigentum (INPI), eines Organs des Bundesministerium für Entwicklung, Industrie und Aussenhandel, der Bundesrepublik Brasilien, welches alle Amtshandlungen, Beschlüsse und Entscheidungen über gewerbliches Eigentum in Brasilien, einschliesslich Warenzeichen und Patente, ebenso wie auch Übertragungsverträge von Technologie und Computerprogramme als Urheberrecht veröffentlicht.

INSTRUÇÕES PARA OS PAGAMENTOS E COMPROVAÇÃO DAS RETRIBUIÇÕES.

Leia com atenção

1- Será desconsiderado qualquer procedimento cujo pagamento em cheque não tenha sido compensado em tempo hábil.

2- Não serão aceitas fichas de compensação (guias) com rasuras em qualquer das vias.

3- Fichas de compensação (guias) recolhidas, originalmente, para determinado serviço não poderão ser utilizadas para outra finalidade. O interessado deverá solicitar restituição do valor não utilizado.

4- O pagamento da retribuição deverá ser feito de acordo com a tabela vigente na data da publicação do pedido ou ato a que se referir.

5- Alertamos sobre a mensagem constante nas fichas de compensação (guias) sobre a necessidade de autenticação bancária das 2(duas) vias.

6- Solicitamos aos usuários que façam o recolhimento das guias de pagamento, preferencialmente, nas agências do Banco do Brasil S/A.

COMPLEMENTO

7- No caso de Processo em tramitação, é obrigatório a menção do número do processo; data; código da natureza do serviço e nome do interessado na guia de recolhimento

A ADMINISTRAÇÃO

RPI nº 2136 de 13/12/2011

**INSTITUTO NACIONAL DA PROPRIEDADE INDUSTRIAL
COMISSÃO DE CONDUTA PROFISSIONAL
DOS AGENTES DA PROPRIEDADE INDUSTRIAL
PORTARIA INPI/PR nº 150, de 16/02/11.**

Processo nº 524.000	Denunciado	Decisão do Presidente do INPI
0887/2006	PATAMAR ASSESSORIA EMPRESARIAL LTDA. – API Nº1131 (SÓCIOS: JOANE RAQUEL NUNES DA SILVA – API Nº 1128/LEONARDO VIANNA METELLO JOCOB – OAB/RS 44765)	ARQUIVADO

COMUNICADO

**Informamos a mudança no e-mail da
DIREG/DF: direg-df@inpi.gov.br.**

COMUNICADO

Informamos que dia 08 de dezembro de 2011 será feriado em Aracaju, portanto o Escritório de Representação do INPI no estado de Sergipe estará fechado.

COMUNICADO

Informamos que dia 08 de dezembro de 2011 não haverá expediente na REDIR/BA em decorrência do feriado Municipal em comemoração ao dia da Conceição da Praia.

COMUNICADO

Informamos que dia 08 de dezembro de 2011 não haverá expediente na REDIR/PE em comemoração à padroeira da Cidade do Recife, Nossa Senhora da conceição.

COMUNICADO

Informamos que dia 08 de dezembro de 2011 de acordo com a Lei Municipal nº 1327 de 08/02/67, será feriado em BH , dia de Nossa Senhora da Conceição, não haverá expediente na DIREG/MG.

Mudança do Código de Numeração no INPI

A Diretoria de Patentes (DIRPA) e a Diretoria de Contratos, Indicações Geográficas e Registros (DICIG) informam que passarão a adotar um novo código para numeração dos pedidos de patente (de invenção e modelo de utilidade), de desenho industrial e de indicação geográfica. O novo código de numeração vem de encontro à política de integração internacional do INPI e atende aos padrões sugeridos internacionalmente.

O novo padrão virá acompanhado de um grande avanço também nos procedimentos, uma vez que a numeração definitiva dos pedidos será atribuída quando da apresentação do mesmo, no momento do protocolo. Esta mudança permitirá um acompanhamento mais efetivo do usuário além de trazer mais celeridade às etapas de exame formal de patentes (invenção e modelo de utilidade), desenho industrial e indicação geográfica.

Dessa forma, a partir de 02 de janeiro de 2012, os pedidos de patente (de invenção e modelo de utilidade), desenho industrial e indicação geográfica serão numerados, de acordo com o padrão:

BR ZZ XXXX YYYYYY K

BR = código do país (Brasil)

ZZ = natureza da proteção

XXXX = ano de entrada no INPI

YYYYYY = numeração que corresponde à ordem de depósito dos pedidos

K = dígito verificador da numeração do pedido

Os dígitos correspondentes à natureza de proteção serão utilizados de acordo com o estabelecido abaixo:

A) Patentes de Invenção

ZZ = 10 para pedidos de patente de invenção depositados por nacionais e via CUP

ZZ = 11 para pedidos de patente de invenção depositados via PCT

ZZ = 12 para pedidos de patente de invenção divididos

ZZ = 13 para certificado de adição

B) Patentes de Modelo de Utilidade

ZZ = 20 para pedidos de patente de modelo de utilidade depositados por nacionais e via CUP

ZZ = 21 para depósito de pedidos de patente de modelo de utilidade via PCT

ZZ = 22 para depósito de pedidos de patente de modelo de utilidade divididos

C) Desenho Industrial

ZZ = 30 pedidos de registro de desenho industrial

ZZ = 31 pedidos de registro de desenho industrial depositados por meio de acordo internacional

ZZ = 32 pedidos divididos de um pedido de registro de desenho industrial anteriormente depositado

D) Indicação Geográfica

ZZ = 40 pedidos de registro de indicação geográfica espécie: Indicação de Procedência

ZZ = 41 pedidos de registro de indicação geográfica espécie: Denominação de Origem

ZZ = 42 pedidos de registro de indicação geográfica depositados por meio de acordo internacional

ZZ = 43 pedidos divididos de um pedido de registro de indicação geográfica anteriormente depositado

O dígito verificador será constituído por um único algarismo de controle. Este será calculado, utilizando-se o módulo 11, nos doze dígitos iniciais do novo número.

Cabe lembrar que, neste momento, os pedidos e patentes depositados até 31 de dezembro de 2011 não serão renumerados, será mantida a numeração atual.

Diretoria de Contratos, Indicações Geográficas e Registros e Diretoria de Patentes

NULIDADES E RECURSOS AO SR. PRESIDENTE DO INPI

DIRPA

NULIDADES

(11) **MU 8000710-4** Y1
(45) 02/01/2008
(73) Genilton Parreira Guerra (BR/RJ)
(74) Roberto Mauro da Cunha Freire
Requerente da Devolução de Prazo:
GENILTON PARREIRA GUERRA
Despacho: Concedida a devolução de prazo de 60 (sessenta) dias, a partir desta notificação.[218]

RECURSOS

(21) **MU 7603565-4** U2
(22) 06/02/1996
(71) Motorola, Inc. (US)
(74) ORLANDO DE SOUZA
Recorrente: O depositante.
Despacho: Recurso conhecido e provido. Reformada a decisão recorrida e deferido o pedido. Desta data corre o prazo de 60 (sessenta) dias para o pagamento e comprovação da retribuição para expedição da Carta - Patente.[100]

(21) **MU 8200530-3** U2
(22) 15/03/2002
(71) OSG Tungaloy Sulamericana de Ferramentas Ltda. (BR/SP)
(74) Símbolo Marcas e Patentes Ltda.
Recorrente: O depositante.
Despacho: Recurso conhecido e provido. Reformada a decisão recorrida e deferido o pedido. Desta data corre o prazo de 60 (sessenta) dias para o pagamento e comprovação da retribuição para expedição da Carta - Patente.[100]

(21) **PI 0009462-5** A2 (22) 24/03/2000
(71) Ineos USA LLC (US)
(74) Momsen, Leonardos & Cia.
Recorrente: O depositante.
Despacho: Recurso conhecido e provido. Reformada a decisão recorrida e deferido o pedido. Desta data corre o prazo de 60 (sessenta) dias para o pagamento e comprovação da retribuição para expedição da Carta - Patente.[100]

(21) **PI 0107367-2** A2 (22) 14/11/2001
(71) Illinois Tool Works INC. (US)
(74) Nellie Anne Daniel Shores
Recorrente: O depositante.
Despacho: Recurso conhecido e provido. Reformada a decisão recorrida e deferido o pedido. Desta data corre o prazo de 60 (sessenta) dias para o pagamento e

comprovação da retribuição para expedição da Carta - Patente.[100]

(21) **PI 0114338-7** A2 (22) 28/09/2001
(71) Nucor Corporation (US)
(74) Vieira de Mello Advogados
Recorrente: O depositante.
Despacho: Recurso conhecido e provido. Reformada a decisão recorrida e deferido o pedido. Desta data corre o prazo de 60 (sessenta) dias para o pagamento e comprovação da retribuição para expedição da Carta - Patente.[100]

(21) **PI 9610572-0** A2 (22) 12/09/1996
(71) BASF Aktiengesellschaft
(74) Momsen, Leonardos & CIA.
Recorrente: O depositante.
Despacho: Recurso conhecido e provido. Reformada a decisão recorrida e deferido o pedido. Desta data corre o prazo de 60 (sessenta) dias para o pagamento e comprovação da retribuição para expedição da Carta - Patente.[100]

(21) **PI 9612952-2** A2 (22) 13/05/1996
(62) PI 9609100-2 13/05/1996
(71) Bayer Aktiengesellschaft
(74) Dannemann, Siemsen, Bigler & Ipanema Moreira
Recorrente: O depositante.
Despacho: Recurso conhecido e provido. Reformada a decisão recorrida e deferido o pedido. Desta data corre o prazo de 60 (sessenta) dias para o pagamento e comprovação da retribuição para expedição da Carta - Patente.[100]

(21) **PI 9706059-3** A2 (22) 05/12/1997
(71) Ajinomoto Co., Inc (JP) ,
Ajinomoto CO., Inc. (JP)
(74) Momsen, Leonardos & CIA.
Recorrente: O depositante.
Despacho: Recurso conhecido e provido. Reformada a decisão recorrida e deferido o pedido. Desta data corre o prazo de 60 (sessenta) dias para o pagamento e comprovação da retribuição para expedição da Carta - Patente.[100]

(21) **PI 9711048-5** A2 (22) 08/08/1997
(71) Keygene N.V. (NL)
(74) Momsen, Leonardos & CIA.
Recorrente: O depositante.
Despacho: Recurso conhecido e provido. Reformada a decisão recorrida e deferido o pedido. Desta data corre o prazo de 60 (sessenta) dias para o pagamento e comprovação da retribuição para expedição da Carta - Patente.[100]

(21) **PI 9806412-6** A2 (22) 02/10/1998
(71) Whirlpool S.A. (BR/SP)
(74) Antonio Mauricio Pedras Arnaud
Recorrente: O depositante.
Despacho: Recurso conhecido e provido. Reformada a decisão recorrida e deferido o pedido. Desta data corre o prazo de 60 (sessenta) dias para o pagamento e comprovação da retribuição para expedição da Carta - Patente.[100]

(21) **PI 9813433-7** A2 (22) 21/08/1998
(71) Toto Ltd. (JP)
(74) Momsen, Leonardos & CIA.
Recorrente: O depositante.
Despacho: Recurso conhecido e provido. Reformada a decisão recorrida e deferido o pedido. Desta data corre o prazo de 60 (sessenta) dias para o pagamento e comprovação da retribuição para expedição da Carta - Patente.[100]

(21) **PI 9909779-6** A2 (22) 22/04/1999
(71) Sinterfire, Inc. (US)
(74) Hugo Casinhas da Silva
Recorrente: O depositante.
Despacho: Recurso conhecido e provido. Reformada a decisão recorrida e deferido o pedido. Desta data corre o prazo de 60 (sessenta) dias para o pagamento e comprovação da retribuição para expedição da Carta - Patente.[100]

(21) **MU 7901579-4** U2
(22) 16/07/1999
(71) Bombril Mercosul S.A. (BR/SP)
(74) GUSMÃO & LABRUNIE LTDA
Recorrente: O depositante.
Decisão: Recurso conhecido e negado o provimento. Mantido o indeferimento do pedido.[111]

(21) **PI 0014593-9** A2 (22) 09/10/2000
(71) N.V. Organon (NL)
(74) Momsen, Leonardos & Cia.
Recorrente: O depositante.
Decisão: Recurso conhecido e negado o provimento. Mantido o indeferimento do pedido.[111]

(21) **PI 0112713-6** A2 (22) 16/07/2001
(71) Johnson & Johnson (US)
(74) Dannemann, Siemsen, Bigler & Ipanema Moreira
Recorrente: O depositante.
Decisão: Recurso conhecido e negado o provimento. Mantido o indeferimento do pedido.[111]

(21) **PI 0112775-6** A2 (22) 26/07/2001
(71) Taro Pharmaceutical Industries LTD (IL)
(74) Dannemann, Siemsen, Bigler & Ipanema Moreira
Recorrente: O depositante.
Decisão: Recurso conhecido e negado o provimento. Mantido o indeferimento do pedido.[111]

(21) **PI 0114337-9** A2 (22) 28/09/2001
(71) Nucor Corporation (US)
(74) Vieira de Mello Advogados
Recorrente: O depositante.
Decisão: Recurso conhecido e negado o provimento. Mantido o indeferimento do pedido.[111]

(21) **PI 9607109-5** A2 (22) 31/01/1996
(71) Resprotect Gmbh
(74) Dannemann, Siemsen, Bigler & Ipanema Moreira
Recorrente: O depositante.
Decisão: Recurso conhecido e negado o provimento. Mantido o indeferimento do pedido.[111]

(21) **PI 9701573-3** A2 (22) 27/03/1997

(71) At&t Wireless Services INC (US)
(74) ORLANDO DE SOUZA
Recorrente: O depositante.
Decisão: Recurso conhecido e negado o provimento. Mantido o indeferimento do pedido.[111]

(21) **PI 9712735-3** A2 (22) 26/03/1997
(71) Qualcomm Incorporated (US)
(74) Montaury Pimenta, Machado & Lioce S/C Ltda.
Recorrente: O depositante.
Decisão: Recurso conhecido e negado o provimento. Mantido o indeferimento do pedido.[111]

(21) **PI 9800114-0** A2 (22) 27/02/1998
(71) Mário Venturelli (BR/PR)
(74) A Criativa Marcas e Patentes S/C Ltda.
Recorrente: O depositante.
Decisão: Recurso conhecido e negado o provimento. Mantido o indeferimento do pedido.[111]

(21) **PI 9908877-0** A2 (22) 12/03/1999
(71) Kal Kan Foods, Inc. (US)
(74) DANIEL & CIA
Recorrente: O depositante.
Decisão: Recurso conhecido e negado o provimento. Mantido o indeferimento do pedido.[111]

(21) **PI 9909553-0** A2 (22) 04/02/1999
(71) Societe Des Produits Nestle S. A (CH)
(74) Dannemann, Siemsen, Bigler & Ipanema Moreira
Recorrente: O depositante.
Decisão: Recurso conhecido e negado o provimento. Mantido o indeferimento do pedido.[111]

(21) **PI 9911349-0** A2 (22) 16/06/1999
(71) Novartis AG (Novartis S.A) (Novartis Inc.) (CH)
(74) Dannemann, Siemsen, Bigler & Ipanema Moreira
Recorrente: O depositante.
Decisão: Recurso conhecido e negado o provimento. Mantido o indeferimento do pedido.[111]

(21) **PI 9914160-4** A2 (22) 30/09/1999
(71) The Government of the United States of America as represented by th Uniformed Services University of the Health Sciences (US) , Wyeth Holdings Corporation (US)
(74) Momsen, Leonardos & CIA.
Recorrente: O depositante.
Decisão: Recurso conhecido e negado o provimento. Mantido o indeferimento do pedido.[111]

(21) **PI 9714160-7** A2 (22) 19/12/1997
(71) Board of Regents, The University of Texas System (US) , Wyeth Holdings Corporation (US)
(74) Dannemann, Siemsen, Bigler & Ipanema Moreira
Recorrente: O depositante.
Despacho: Tome conhecimento do parecer técnico.[120]

(21) **PI 9801743-8** A2 (22) 01/06/1998
(71) Rohm And Haas Company (US)
(74) Momsen, Leonardos & CIA.

Recorrente: O depositante.

Despacho: Tome conhecimento do parecer técnico.[120]

(21) **PI 9814878-8** A2 (22) 20/11/1998
(71) Serono Genetics Institute S.A. (FR)

(74) Dannemann, Siemsen, Bigler & Ipanema Moreira

Recorrente: O depositante.

Despacho: Tome conhecimento do parecer técnico.[120]

(21) **PI 9901651-6** A2 (22) 27/05/1999
(71) Simonazzi S.p.A. (IT)

(74) Tavares Propriedade Intelectual Ltda.

Recorrente: O depositante.

Despacho: Tome conhecimento do parecer técnico.[120]

(21) **PI 9911882-3** A2 (22) 12/07/1999
(71) Board Of Regents, The University Of Texas System (US)

(74) Daniel & CIA

Recorrente: O depositante.

Despacho: Tome conhecimento do parecer técnico.[120]

(21) **PI 0202571-0** A2 (22) 09/07/2002
(71) Heraeus Electro-Nite International N.V. (BE)

(74) Dannemann, Siemsen, Bigler & Ipanema Moreira

Recorrente: O depositante.

Despacho: Cumpra as exigências do parecer técnico.[121]

(21) **PI 0304039-9** A2 (22) 23/10/2003

(71) ELISA SILVA PAES (BR/SP)

(74) José Olivio de Freitas Pereira

Recorrente: O depositante.

Despacho: Cumpra as exigências do parecer técnico.[121]

(21) **PI 0117241-7** A2 (22) 19/02/2001

(62) PI 0108347-3 19/02/2001

(71) Kuhs GmbH & Co. Kg

(74) Dannemann, Siemsen, Bigler & Ipanema Moreira

Recorrente: O depositante.

Despacho: Anulada a publicação efetuada na RPI 2134 de 29/11/2011 por ter sido efetuada com incorreção.[135]

(21) **PI 9808037-7** A2 (22) 12/03/1998

(71) Basf Aktiengesellschaft

(74) Momsen, Leonardos & CIA.

Recorrente: O depositante

Despacho: Anulada a publicação efetuada na RPI 2133 de 22/11/2011 por ter sido indevida.[135]

(21) **MU 8101625-5** U2

(22) 07/08/2001

(71) Keko Acessórios S.A. (BR/RS)

(74) SKO - Oyarzáball Marcas & Patentes S/S Ltda.

Requerente da Devolução de Prazo:

KEKO DE ACESSÓRIOS S. A.

Despacho: Concedida a devolução de prazo de 60 (sessenta) dias, a partir desta notificação.[140]

(21) **PI 9803869-9** A2 (22) 05/10/1998

(71) Sumitomo Chemical Company, Limited, (JP)

(74) Dannemann, Siemsen, Bigler & Ipanema Moreira

Requerente da Devolução de Prazo: SUMITOMO CHEMICAL COMPANY, LIMITED.

Despacho: Concedida a devolução de prazo de 60 (sessenta) dias, a partir desta notificação.[140]

(21) **PI 9809189-1** A2 (22) 26/05/1998

(71) Southern Biosystems, Inc (US)

(74) Dannemann, Siemsen, Bigler & Ipanema Moreira

Requerente da Devolução de Prazo:

SOUTHERN BIOSYSTEMS, INC.

Despacho: Concedida a devolução de prazo de 60 (sessenta) dias, a partir desta notificação.[140]

(21) **PI 9913178-1** A2 (22) 24/08/1999

(71) The Procter & Gamble Company (US)

(74) Dannemann, Siemsen, Bigler & Ipanema Moreira

Requerente da Devolução de Prazo:

THE PROCTER & GAMBLE

COMPANY

Despacho: Concedida a devolução de prazo de 60 (sessenta) dias, a partir desta notificação.[140]

Diretoria de Patentes - DIRPA

Tabela de Códigos de Despachos de Pedidos, Patentes (incluindo as de MI/DI expedidas na vigência da Lei 5772/71) e Certificados de Adição de Invenção

RPI 2136 de 13/12/2011

1. Pedido Internacional PCT/BR Designado ou Eleito

1.1 Publicação Internacional – PCT. Apresentação de petição de requerimento de entrada na fase nacional.

Comunicação da publicação internacional do pedido internacional nos termos do Tratado de Cooperação em matéria de Patentes – PCT e da apresentação de petição de requerimento de entrada na fase nacional. Documento publicado disponível no endereço eletrônico <http://www.wipo.int/pct/en> do sistema PATENTSCOPE® Search Service da Organização Mundial de Propriedade Intelectual – OMPI.

1.1.1 Retificação

Retificação da notificação da publicação internacional por ter sido efetuada com incorreção.

1.2 Pedido Retirado

Comunicação da perda do efeito do pedido internacional no Brasil: por retirada do pedido ou da designação pelo depositante; pelo pedido internacional ter sido considerado retirado em virtude dos artigos 12 (3), 14 (1) (b), 14 (3) (a) ou 14 (4) do PCT; se a designação do Brasil é considerada retirada em virtude do artigo 14 (3) (b); se o depositante não cumpriu as determinações referentes à entrada do pedido na fase nacional, isto é, não apresentação do pedido na fase nacional dentro dos prazos estabelecidos pelo artigo 22 ou 39 do PCT, conforme o caso.

1.2.1 Publicação Anulada

Anulação da publicação da retirada do pedido por ter sido indevida.

1.2.2 Republicação

Republicação da publicação da retirada do pedido por ter sido efetuada com incorreção.

1.3 Notificação - Fase Nacional - PCT

Notificação da entrada na fase nacional do pedido internacional depositado através do Tratado de Cooperação de Patentes - PCT. O prazo para requerimento do pedido de exame é contado a partir da data do depósito internacional. Não sendo o exame requerido, pelo depositante ou qualquer interessado, no prazo de 36 (trinta e seis) meses do depósito internacional, o pedido será arquivado. Publicado o arquivamento do pedido, poderá ser requerido, no prazo de 60 (sessenta) dias, o seu desarquivamento. Não sendo requerido o desarquivamento no prazo anteriormente citado, o pedido será considerado definitivamente arquivado. Os interessados podem adquirir no Banco de Patentes do CEDIN/INPI o folheto com o relatório descritivo, reivindicações, desenhos e resumo do pedido, tanto em sua forma original quanto em sua versão em português.

1.3.1 Retificação

Retificação da notificação da fase nacional - PCT por ter sido efetuada com incorreção.

1.3.2 Publicação Anulada

Anulação da notificação da entrada na fase nacional através do PCT por ter sido indevida.

2. Depósito

2.1 Pedido de Patente ou Certificado de Adição de Invenção depositado

Pedido de Patente ou Certificado de adição de invenção protocolizado. O pedido será mantido em sigilo durante 18 (dezoito) meses a contar da data da prioridade mais antiga. Decorrido esse prazo, será publicado para conhecimento público. O depositante pode, porém, requerer a antecipação da publicação. O prazo de sigilo de 18 (dezoito) meses para o pedido de Certificado de Adição de Invenção é contado da data do depósito do pedido principal. Quando houver ocorrido a publicação do pedido principal, o pedido de Certificado de Adição de Invenção será imediatamente publicado. Os depósitos são designados de acordo com a natureza requerida: Invenção (PI), Modelo de Utilidade (MU) e Certificado de Adição de Invenção (C). Os pedidos depositados através do PCT são notificados no subitem 1.1.

2.10 Requerimento de Pedido de Patente ou Certificado de Adição de Invenção

Notificação de requerimento de pedido de patente ou certificado de adição de invenção. Será realizado o exame formal a fim de verificação do Art. 19 da LPI e AN127.

2.4 Notificação de Depósito do Pedido Dividido

Notificação de pedido dividido de um pedido de patente depositado anteriormente. Em relação ao pedido original, o pedido dividido tem a mesma data de depósito e, se for o caso, o correspondente benefício da prioridade reivindicada. O pedido dividido é considerado como estando na mesma fase processual do pedido original.

2.5 Exigência - Art. 21 da LPI

O pedido de patente ou certificado de adição de invenção não atende formalmente ao disposto no art. 19 da LPI e / ou às demais disposições quanto à sua forma. Fica o requerente obrigado a sanar, em 30 (trinta) dias a contar desta data, as exigências estabelecidas. Não sendo a exigência cumprida com a apresentação da documentação correspondente no prazo acima, o pedido não será aceito e sua numeração será anulada conforme norma vigente. Caso a exigência não tenha sido explicitada no despacho da RPI, o depositante poderá requerer cópia do parecer através do formulário modelo 1.05.

2.6 Publicação Anulada

Anulada a publicação por ter sido indevida.

2.7 Republicação(*)

Republicação da publicação da notificação de depósito do pedido por ter sido efetuada com incorreção.

3. Publicação do Pedido

3.1 Publicação do Pedido de Patente ou de Certificado de Adição de Invenção

Publicação do pedido depositado (Art. 30 da LPI), podendo ser adquirido no Banco de

Patentes do Centro de Documentação e Informação Tecnológica do INPI - CEDIN - o folheto com o relatório descritivo, reivindicações, desenhos e resumo do pedido, por quem se interessar. Não sendo o exame requerido, pelo depositante ou qualquer interessado, no prazo de 36 (trinta e seis) meses do depósito, o pedido será arquivado. Publicado o arquivamento do pedido, poderá ser requerido, no prazo de 60 (sessenta) dias, o seu desarquivamento. Não sendo o requerido o desarquivamento no prazo anteriormente citado, o pedido será considerado definitivamente arquivado.

3.2 Publicação Antecipada

Publicação do pedido depositado, a requerimento do depositante. Aplicam-se as disposições do subitem 3.1.

3.6 Publicação do Pedido Arquivado Definitivamente - Art. 216 §2º e Art. 17 §2º da LPI

Publicação de pedido definitivamente arquivado devido à não apresentação de procuração ou devido à apresentação de um pedido posterior Encerrada a instância administrativa. Pode ser adquirido no Banco de Patentes do Centro de Documentação e Informação Tecnológica do INPI - CEDIN - o folheto com o relatório descritivo, reivindicações, desenhos e resumo do pedido.

3.7 Publicação Anulada

Anulação da publicação do pedido por ter sido indevida.

3.8 Retificação

Retificação da publicação do pedido por ter sido efetuada com incorreção que não impossibilita sua identificação. Tal publicação não implica na alteração da data de publicação do pedido de patente e nos prazos decorrentes da mesma.

4. Pedido de Exame

4.3 Desarquivamento - Art. 33 parágrafo único da LPI.

Desarquivado o pedido, arquivado por falta de pedido de exame (cf. item 11.1), para prosseguir seu andamento.

4.3.1 Publicação Anulada

Anulação da publicação do desarquivamento do pedido por ter sido indevida.

4.3.2 Republicação

Republicação da publicação do desarquivamento do pedido por ter sido efetuada com incorreção.

6.Exigências Técnicas e Formais

6.1 Exigência - Art. 36 da LPI

Suspensão do andamento do pedido de patente que, para instrução regular, aguardará o atendimento ou contestação das exigências formuladas. Caso a exigência não tenha sido explicitada no despacho da RPI, o depositante poderá requerer cópia do parecer através do formulário modelo 1.05. A não manifestação do depositante no prazo de 90

(noventa) dias desta data acarretará o **arquivamento definitivo** do pedido.

6.6 Exigência - Art. 34 da LPI

Suspensão do andamento do pedido de patente para que sejam apresentados todos os documentos relativos às objeções, buscas de anterioridade e resultados de exame para concessão de pedido correspondente em outros países quando houver reivindicação de prioridade, documentos necessários à regularização do processo e exame do pedido, ou a tradução simples do documento hábil referido no § 2º do art. 16, caso esta tenha sido substituída pela declaração prevista no § 5º do mesmo artigo. Caso a exigência não tenha sido explicitada no despacho RPI, o depositante poderá requerer cópia do parecer através do formulário modelo 1.05. A não manifestação do depositante no prazo de 60 (sessenta) dias desta data acarretará o arquivamento do pedido.

6.7 Outras Exigências

Outras exigências que não as especificadas nos subitens anteriores (6.1 e 6.6). Suspensão do andamento do pedido de patente que, para instrução regular da patente, aguardará pelo prazo de 60 (sessenta) dias o atendimento da exigência formulada. Caso a exigência não tenha sido explicitada no despacho da RPI, o depositante poderá requerer cópia do parecer através do formulário modelo 1.05.

6.8 Exigência Anulada (**)

Anulação da exigência por ter sido indevida.

6.9 Publicação Anulada

Anulação da publicação da exigência por ter sido indevida.

6.10 Republicação

República da publicação de qualquer um dos subitens anteriores por ter sido efetuada com incorreção.

7. Ciência de Parecer

7.1 Conhecimento de Parecer Técnico

Suspensão o andamento do pedido para que o depositante se manifeste, no prazo de 90 (noventa) dias desta data, quanto ao contido no parecer técnico. A cópia do parecer técnico poderá ser solicitada através do formulário modelo 1.05. A não manifestação ou a manifestação considerada improcedente acarretará a manutenção do posicionamento técnico anterior.

7.2 Publicação Anulada

Anulação a publicação por ter sido indevida.

7.3 Republicação

República por ter sido efetuada com incorreção.

7.4 Ciência relacionada com o art. 229 da LPI

Comunicação ao usuário de que o pedido esta sendo encaminhado para obtenção da anuência de que trata o Art. 229 da Lei no 9.279 de 14 de maio de 1996, conforme redação dada pela Lei nº 10.196, de 14 de fevereiro de 2001 que alterou a Lei no 9.279 de 14 de maio de 1996, considerando a aprovação dos termos do Parecer nº 337/PGF/EA/2010.

7.5 Notificação de Anuência relacionada com o Art. 229 da LPI

O pedido obteve anuência referente ao disposto no Art. 229 da Lei nº 9279 de 14 de maio de 1996, conforme redação dada pela Lei nº 10.196, de 14 de fevereiro de 2001 que alterou a Lei nº 9.279 de 14 de maio de 1996, considerando a aprovação dos termos do Parecer nº 337/PGF/EA/2010

7.6 Notificação de não Anuência relacionada com o Art. 229 da LPI

O pedido não obteve anuência referente ao disposto no Art. 229 da Lei nº 9.279 de 14 de maio de 1996, conforme redação dada pela Lei nº 10.196, de 14 de fevereiro de 2001 que alterou a Lei nº 9.279 de 14 de maio de 1996, considerando a aprovação dos termos do Parecer nº 337/PGF/EA/2010

8. Anuidade do Pedido

8.5 Exigência de Complementação de Anuidade

O depositante deverá complementar, de acordo com a tabela vigente na data da complementação, o pagamento da anuidade especificada, por meio do formulário modelo 1.02 acompanhado dos comprovantes dos pagamentos correspondentes ao cumprimento de exigência e a complementação da anuidade. O não cumprimento no prazo de 60 (sessenta) dias acarretará o arquivamento do pedido.

8.6 Arquivamento - Art. 86 da LPI

Arquivado o pedido por falta de pagamento de anuidade dentro do prazo ou por não cumprimento de exigência de complementação de pagamento de anuidade. Desta data corre o prazo de 3 (três) meses para o depositante requerer a restauração do andamento do pedido por meio do formulário modelo 1.02 acompanhado dos comprovantes referentes ao pagamento da restauração e conforme o caso: da cópia do pagamento correspondente a anuidade paga fora do prazo; do pagamento correspondente à anuidade em débito; ou do pagamento correspondente a complementação

8.7 Restauração

Notificação quanto à restauração do andamento do pedido.

8.8 Despacho Anulado (**)

Anulação do despacho por ter sido indevido.

8.9 Publicação Anulada

Anulação a publicação por ter sido indevida

8.10 Republicação

República da publicação de qualquer um dos subitens anteriores por ter sido efetuada com incorreção.

8.11 Manutenção do Arquivamento

Manutenção do Arquivamento Mantido o arquivamento do pedido uma vez que não foi requerida a restauração nos termos do disposto no art. 87 da LPI, encerrando a instância administrativa.

9. Decisão

9.1 Deferimento

Deferido o pedido de patente. Desta data corre o prazo de 60 (sessenta) dias para o pagamento e comprovação, através do formulário modelo 1.02, da retribuição para expedição da carta-patente. O pagamento desta retribuição poderá ainda ser efetuado dentro dos 30 (trinta) dias subsequentes, independente de notificação na RPI. O não pagamento e sua comprovação nos prazos acima determinados acarretará o **arquivamento definitivo** do pedido.

9.1.1 Decisão Anulada (**)

Anulação da decisão de deferimento por ter sido indevida.

9.1.2 Publicação Anulada

Anulada a publicação de deferimento por ter sido indevida.

9.1.3 Republicação

República da publicação de deferimento por ter sido efetuada com incorreção.

9.1.4 Retificação

Retificação da publicação de deferimento por ter sido efetuada com incorreção. Tal publicação não implica na alteração da data do deferimento e nos prazos decorrentes da mesma.

9.2 Indeferimento

Indeferido o pedido por não atender aos requisitos legais, conforme parecer técnico. A cópia do parecer técnico poderá ser solicitada através do formulário modelo 1.05. Desta data corre o prazo de 60 (sessenta) dias para eventual recurso do depositante. No caso de pedido de certificado de adição indeferido por não ter o mesmo conceito inventivo, o depositante poderá, no prazo de recurso, requerer a sua transformação em pedido de patente de invenção ou modelo de utilidade, nos termos do Art. 76 § 4º da LPI.

9.2.1 Decisão Anulada (**)

Anulação da decisão de indeferimento do pedido por ter sido indevida.

9.2.2 Publicação Anulada

Anulação a publicação de indeferimento por ter sido indevida.

9.2.3 Republicação

República da publicação de indeferimento por ter sido efetuada com incorreção.

9.2.4 Manutenção do Indeferimento

Mantido o indeferimento uma vez que não foi apresentado recurso dentro do prazo legal.

9.2.4.1 Publicação Anulada

Anulação a publicação da manutenção do indeferimento por ter sido indevida

10. Desistência

10.1 Desistência Homologada

Notificação da homologação da desistência do pedido de patente, apresentada pelo depositante, acarretando o encerramento do processo administrativo.

10.5 Desistência não Homologada

Notificação da não homologação da desistência do pedido de patente.

10.6 Despacho Anulado (**)

Anulação do despacho por ter sido indevido.

10.7 Publicação Anulada

Anulação a publicação por ter sido indevida

10.8 Republicação

República da publicação de qualquer um dos subitens anteriores por ter sido efetuada com incorreção.

10.9 Retirada Homologada Art. 29 § 1º da LPI

Notificação de homologação da retirada do pedido de patente, solicitada pelo depositante.

10.9.1 Retirada Não Homologada Art. 29 § 1º da LPI

Notificação de não homologação da retirada do pedido de patente.

11. Arquivamento

11.1 Arquivamento - Art. 33 da LPI

Arquivado o pedido uma vez que não foi requerido o pedido de exame no prazo

previsto no Art. 33 da LPI. Desta data corre o prazo de 60 (sessenta) dias para o depositante requerer o desarquivamento, através do formulário 1.02, mediante pagamento da retribuição específica de desarquivamento e do pagamento do pedido de exame sob pena de arquivamento definitivo.

11.1.1 Arquivamento definitivo - Art. 33 da LPI

Arquivado definitivamente o pedido uma vez que não foi requerido o desarquivamento.

11.2 Arquivamento - Art. 36 §1º da LPI

Arquivado definitivamente o pedido de patente, uma vez que não foi respondida a exigência formulada.

11.4 Arquivamento - Art. 38 § 2º da LPI

Arquivado definitivamente o pedido de patente, uma vez que não foi comprovado o pagamento da retribuição de expedição da carta-patente.

11.5 Arquivamento - Art. 34 da LPI

Arquivado o pedido, uma vez que não foram atendidas as exigências previstas no Art. 34 da LPI. Desta data corre o prazo de 60 (sessenta) dias para eventual recurso do interessado.

11.6 Arquivamento do Pedido-Art. 216 §2º da LPI

Arquivado definitivamente o pedido de patente, uma vez que não foi apresentada a procuração devida no prazo de 60 (sessenta) dias contados da prática do primeiro ato da parte no processo.

11.6.1 Arquivamento da Petição-Art. 216 §2º da LPI

Arquivada a petição, uma vez que não foi apresentada a procuração devida no prazo de 60 (sessenta) dias contados da prática do ato. Desta data corre o prazo de 60 (sessenta) dias para eventual recurso do interessado.

11.11 Arquivamento - Art. 17 § 2º da LPI

Arquivado definitivamente o pedido de patente, uma vez que foi efetuado depósito posterior nos termos do Art. 17 § 2º da LPI.

11.12 Art. 26 parágrafo único da LPI

Arquivado o pedido, uma vez que o requerimento de divisão está em desacordo com o disposto no Art. 26 da LPI. Desta data corre o prazo de 60 (sessenta) dias para eventual recurso ao depositante.

11.13 Despacho Anulado (**)

Anulação do despacho de arquivamento do pedido por ter sido indevido.

11.14 Publicação Anulada

Anulada a publicação de arquivamento do pedido por ter sido indevida.

11.15 Republicação

Republicação da publicação de qualquer um dos subitens anteriores por ter sido efetuada com incorreção.

11.16 Restauração

Notificação quanto à restauração do andamento do pedido.

11.17 Arquivamento do pedido de Certificado de Adição de Invenção – Art. 77 da LPI

Arquivado o pedido de Certificado de Adição de Invenção uma vez que não há uma patente de invenção da qual o mesmo possa ser acessório.

Desta data corre o prazo de 60 (sessenta) dias para eventual recurso do depositante.

12. Recurso

12.2 Recurso Contra o Indeferimento

Notificação de interposição de recurso ao Presidente do INPI contra o indeferimento do pedido de patente ou do certificado de adição de invenção, objetivando o reexame da

matéria. Desta data corre o prazo de 60 (sessenta) dias para apresentação de contrarrazões por qualquer interessado. Poderá ser requerida cópia do recurso através do formulário modelo 1.05.

12.3 Recurso Contra o Arquivamento

Notificação de interposição de recurso ao Presidente do INPI contra o arquivamento do pedido de patente, objetivando o reexame da matéria. Desta data corre o prazo de 60 (sessenta) dias para apresentação de contrarrazões por qualquer interessado. Poderá ser requerida cópia do recurso através do formulário modelo 1.05.

12.6 Outros Recursos

Notificação de interposição de recurso ao Presidente do INPI contra a decisão proferida pela DIRPA, objetivando o reexame da matéria. Desta data corre o prazo de 60 (sessenta) dias para apresentação de contrarrazões por qualquer interessado. Poderá ser requerida cópia do recurso através do formulário modelo 1.05.

12.7 Publicação Anulada

Anulada a publicação de notificação do recurso por ter sido indevida.

12.8 Republicação

Republicação da publicação de qualquer um dos subitens anteriores por ter sido efetuada com incorreção.

15. Outros Referentes a Pedidos

15.7 Petição Não Conhecida

Não conhecimento da petição apresentada em virtude do disposto nos Arts. 218 ou 219 da LPI.

15.8 Petição Sustada

Sustado o conhecimento da petição para aguardar providências necessárias ao seu conhecimento.

15.9 Perda de Prioridade

Perda da prioridade reivindicada por não atender às disposições previstas no artigo 16 § 7º da LPI.

15.10 Mudança de Natureza

Mudada a natureza e alterado o número do pedido.

15.11 Alteração de Classificação

Alterada a classificação do pedido para melhor adequação.

15.12 Renumeração

Alterada a numeração por ter sido numerado indevidamente.

15.14 Notificação de Decisão Judicial

Notificação de decisão judicial referente ao pedido.

15.21 Numeração Anulada

Anulada a numeração do pedido de patente ou certificado de adição de invenção. A documentação ficará a disposição do depositante ou seu procurador pelo prazo de 180 dias desta publicação. A documentação não retirada será descartada.

15.22 Devolução de Prazo Concedida

Notificação de devolução de prazo uma vez que não foi possível ciência ao interessado diretamente no processo. Desta data corre o prazo adicional concedido no despacho. O prazo será de, no mínimo 15 (quinze) dias e, no máximo, o prazo legal dos atos correspondentes (Art. 221 da LPI e AN 127 item 12).

15.22.1 Devolução de Prazo Negada

Negada a solicitação de devolução de prazo uma vez que não ficou comprovada a justa causa conforme definida no Art. 221 da LPI. A cópia do parecer poderá ser solicitada através

do formulário 1.05. Desta data corre o prazo de 60 (sessenta) dias para eventual recurso do interessado.

15.23 Pedido "SUB JUDICE"

Notificação de ação judicial referente a pedido.

15.24 Notificação de requerimento de exame prioritário de pedido de patente.

O exame prioritário do pedido de patente só será iniciado após ter sido atendido o disposto no parágrafo único do art. 31 da LPI e nos arts. 33 e 84 da LPI, bem como transcorridos 24 meses da data de seu depósito, para garantir que todos os pedidos de patente depositados com data anterior já tenham sido publicados.

15.24.1 Notificação de exame prioritário, de Ofício, de pedido de patente.

O exame prioritário do pedido de patente só será iniciado após ter sido atendido o disposto no parágrafo único do art. 31 da LPI e nos arts. 33 e 84 da LPI, bem como transcorridos 24 meses da data de seu depósito, para garantir que todos os pedidos de patente depositados com data anterior já tenham sido publicados.

15.24.2 Concedido o exame prioritário do pedido de patente

Concedido o exame prioritário do pedido de patente uma vez que o requerimento apresentado atende ao disposto na Resolução INPI nº 132/06 de 17/11/06.

15.24.3 Negado o exame prioritário do pedido de patente

Negado o exame prioritário do pedido de patente uma vez que o requerimento apresentado não atende ao disposto na Resolução INPI nº 132/06 de 17/11/06.

15.30 Publicação Anulada

Anulada a publicação de qualquer um dos subitens anteriores por ter sido indevida.

15.31 Despacho Anulado (**)

Anulação do despacho referente a qualquer um dos subitens anteriores por ter sido indevido.

15.32 Decisão Anulada (**)

Anulação da decisão referente a qualquer um dos subitens anteriores por ter sido indevida.

15.33 Republicação

Republicação da publicação de qualquer um dos subitens anteriores por ter sido efetuada com incorreção.

16. Concessão de Patente ou Certificado de Adição de Invenção

16.1 Concessão de Patente ou Certificado de Adição de Invenção

Expedição da carta-patente ou do certificado de adição de invenção. O título acha-se à disposição do interessado no setor competente do INPI. Desta data corre o prazo de 6 (seis) meses para interposição de nulidade administrativa por qualquer interessado (Art. 51 da LPI). O certificado de adição é acessório da patente, tem a data final de vigência desta e a acompanha para todos os efeitos legais.

16.2 Publicação Anulada

Anulada a publicação da concessão por ter sido indevida.

16.3 Retificação

Retificação da publicação da concessão da patente por ter sido efetuada com incorreção que não impossibilita sua identificação. Tal publicação não implica na alteração da data de publicação da concessão da patente e nos prazos decorrentes da mesma.

16.4 Concessão Anulada

Anulada a concessão da patente por ter sido indevida.

17. Nulidade Administrativa

17.1 Notificação de Interposição de Nulidade Administrativa

Notificação, ao titular da patente, de instauração de processo administrativo de nulidade. Desta data corre o prazo de 60 (sessenta) dias para eventual contestação do titular (Art. 52 da LPI). Poderá ser requerida cópia do processo de nulidade através do formulário modelo 1.05.

17.2 Publicação Anulada

Anulação da publicação de notificação da instauração de processo administrativo de nulidade por ter sido indevida.

17.3 Republicação

Republicação da publicação de notificação da instauração de processo administrativo de nulidade por ter sido efetuada com incorreção.

18. Caducidade

18.1 Notificação de Pedido de Caducidade

Notificação, ao titular da patente, da instauração do processo de caducidade por falta de exploração por requerimento de terceiros e/ou de ofício. Poderá ser requerida cópia do processo de caducidade através do formulário modelo 1.05.

18.3 Caducidade Deferida

Declarada a caducidade da patente por falta de exploração. Desta data corre o prazo de 60 (sessenta) dias para eventual recurso do titular (Art. 212 da LPI). A decisão da caducidade produzirá efeitos a partir da data do requerimento ou da publicação da instauração de ofício do processo. Poderá ser requerida cópia do parecer através do formulário modelo 1.05.

18.4 Caducidade Indeferida

Denegado o pedido de caducidade da patente. Desta data corre o prazo de 60 (sessenta) dias para eventual recurso do interessado (Art. 212 da LPI). Poderá ser requerida cópia do parecer através do formulário modelo 1.05.

18.5 Recurso contra o Deferimento da Caducidade

Interposição de recurso ao Presidente do INPI contra o deferimento do pedido de caducidade, objetivando o reexame da matéria. Desta data corre o prazo de 60 (sessenta) dias para eventual contestação do interessado. Poderá ser requerida cópia do recurso através do formulário modelo 1.05.

18.6 Recurso contra o Indeferimento da Caducidade

Interposição de recurso ao Presidente do INPI contra o indeferimento do pedido de caducidade, objetivando o reexame da matéria. Poderá ser requerida cópia do recurso através do formulário modelo 1.05.

18.10 Desistência de Caducidade

Notificação de desistência do pedido de caducidade.

18.11 Decisão Anulada (**)

Anulação da decisão da caducidade por ter sido indevida.

18.12 Publicação Anulada

Anulada a publicação de qualquer um dos subitens anteriores por ter sido indevida.

18.13 Republicação

Republicação da publicação de qualquer um dos subitens anteriores por ter sido efetuada com incorreção.

19. Notificação de Decisão Judicial

19.1 Notificação de Decisão Judicial

Comunicação de decisão judicial referente a patente.

19.2 Publicação Anulada

Anulada a publicação de comunicação de decisão judicial por ter sido indevida.

19.3 Retificação

Retificação da publicação de comunicação de decisão judicial ter sido efetuada com incorreção.

21. Extinção de Patente e Certificado de Adição de Invenção

21.1 Extinção - Art. 78 inciso I da LPI

Notificação da extinção da patente e seus certificados, se for o caso, pela expiração do prazo de vigência de proteção legal.

21.2 Extinção - Art 78 inciso II da LPI

Notificação da extinção da patente e seus certificados, se for o caso, pela homologação da renúncia apresentada pelo seu titular. Homologada a renúncia, a patente será considerada extinta na data da apresentação da renúncia.

21.6 Extinção - Art. 78 inciso IV da LPI

Notificação da extinção da patente e seus certificados, se for o caso, dada a não restauração prevista no Art. 87 da LPI. A patente é considerada extinta na data final do prazo legal (nove meses) do primeiro pagamento devido que deixou de ser efetuado.

21.7 Extinção - Art. 78 inciso V da LPI

Notificação da extinção da patente e seus certificados, se for o caso, uma vez que após solicitação do INPI o titular deixou de comprovar a obrigação decorrente do Art. 217 da LPI.

21.8 Despacho Anulado (**)

Anulação do despacho da extinção da patente por ter sido indevido.

21.9 Publicação Anulada

Anulada a publicação de qualquer um dos subitens anteriores por ter sido indevida.

21.10 Republicação

Republicação da publicação de qualquer um dos subitens anteriores por ter sido efetuada com incorreção.

22. Outros Referentes a Patentes e Certificados de Adição de Invenção

22.2 Petição Não Conhecida

Não conhecimento da petição apresentada em virtude do disposto nos Arts. 218 ou 219 da LPI.

22.3 Petição Sustada

Sustado o conhecimento da petição para aguardar providências necessárias ao seu conhecimento.

22.4 Pedido de Licença Compulsória Para Exploração de Patente

Notificação de requerimento de licença compulsória para exploração da patente e seus certificados, se for o caso, face ao disposto no Art. 68 da LPI. Desta data corre o prazo de 60 (sessenta) dias para manifestação do titular. Ver publicação correspondente na seção da Diretoria de Transferência de Tecnologia.

22.5 Exigências Diversas

Formulada exigência para adequação ou cumprimento de disposições legais no prazo de 60 (sessenta) dias desta data. Caso a exigência não tenha sido explicitada no despacho da RPI, o titular poderá requerer cópia do parecer através do formulário modelo 1.05.

22.10 Outros Recursos

Notificação de interposição de recurso ao Presidente do INPI contra a decisão proferida pela DIRPA, objetivando o reexame da matéria. Desta data corre o prazo de 60 (sessenta) dias para eventual contestação do interessado. Poderá ser requerida cópia do recurso através do formulário modelo 1.05.

22.11 Devolução de Prazo

Notificação de devolução de prazo uma vez que não foi possível ciência ao interessado diretamente no processo. Desta data corre o prazo adicional concedido no despacho. O prazo será de, no mínimo 15 (quinze) dias e, no máximo, o prazo legal dos atos correspondentes (Art. 221 da LPI e AN 127 item 12).

22.12 Oferta de Licença de Patente

Notificação de oferta de licença (ou renovação da mesma) para exploração da patente (Art. 64 § 1º da LPI). O interessado poderá obter cópia na íntegra das condições contratuais oferecidas pelo titular (AN 127 item 8), mediante solicitação através do formulário modelo 1.05.

22.13 Desistência da Oferta de Licença

Notificação da desistência da oferta de licença pelo titular (Art. 64 § 4º).

22.14 Arquivamento da Petição-Art. 216 §2º da LPI

Arquivada a petição, uma vez que não foi apresentada a procuração devida no prazo de 60 (sessenta) dias contados da prática do ato. Desta data corre o prazo de 60 (sessenta) dias para eventual recurso do interessado.

22.15 Patente "SUB JUDICE"

Notificação de ação judicial referente a patente.

22.20 Publicação Anulada

Anulada a publicação de qualquer um dos subitens anteriores por ter sido indevida.

22.21 Despacho Anulado (**)

Anulação do despacho referente a qualquer um dos subitens anteriores por ter sido indevido.

22.22 Decisão Anulada (**)

Anulação da decisão referente a qualquer um dos subitens anteriores por ter sido indevida.

22.23 Republicação

Republicação da publicação de qualquer um dos subitens anteriores por ter sido efetuada com incorreção.

23. Processamento de Pedidos Segundo Artigos 230 e 231 da Lei 9279/96

23.1 Notificação de Pedido Depositado

- 23.1.1 Notificação de Depósito de Pedido Dividido**
Notificação de pedido dividido de um pedido depositado anteriormente. Em relação ao pedido original, o pedido dividido tem a mesma data de depósito. O pedido dividido é considerado como estando na mesma fase processual do pedido original.
- 23.2 Exigência**
Suspensão andamento do pedido que, para instrução regular, aguardará o atendimento da exigência formulada em 90 (noventa) dias, desta data
- 23.3 Publicação do Pedido para Manifestação de Terceiros**
Publicado o pedido uma vez que já foi apresentada a declaração de não comercialização até a data do depósito. Desta data corre o prazo de 90 (noventa) dias para apresentação, por qualquer interessado, de manifestação quanto ao atendimento ao disposto no caput do art. 230 da Lei 9279/96.
- 23.4 Notificação para Contestação do Depositante**
- 23.5 Anuidade**
- 23.6 Arquivamento**
- 23.7 Denegação do Pedido**
- 23.8 Recurso**
- 23.9 Expedição da Patente**
- 23.10 Publicação Anulada**
- 23.11 Republicação**
- 23.12 Retificação**
- 23.13 Deferimento**
Deferido o pedido. Desta data corre o prazo de 60 (sessenta) dias para o pagamento e comprovação, através do formulário 1.02, da retribuição para expedição da carta-patente. O pagamento desta retribuição, poderá ainda ser efetuado dentro dos 30 (trinta) dias subsequentes, independente de notificação da RPI. O não pagamento e sua comprovação nos prazos acima acarretará o arquivamento definitivo do pedido.
- 23.14 Decisão Anulada**
- 23.15 Expedição Anulada**
- 23.16 Outros**
- 23.17 Ciência Relacionada com o Art. 229 da LPI**
O exame técnico concluiu que o pedido atende aos requisitos estabelecidos pelos artigos 229 a 231 da LPI. O deferimento do mesmo está condicionado à obtenção da anuência de que trata o art. 229 da LPI da Lei 9.279/96, conforme redação dada pela Lei 10.196/2001
- 23.18 Notificação de Interposição de Nulidade Administrativa**
Notificação ao titular da patente, de instauração de processo administrativo de nulidade. Desta data corre o prazo de 60 (sessenta) dias para eventual contestação do titular (Art. 52 da LPI). Poderá ser requerida cópia do processo de nulidade através do formulário modelo 1.05
- 23.19 Extinção – Art. 78 da LPI**
Notificação da extinção da patente pipeline pela expiração do prazo de vigência de proteção legal.

24. Anuidade de Patente

- 24.2 Exigência de Complementação de Anuidade**
O titular deverá complementar, de acordo com a tabela vigente na data da complementação, o recolhimento da anuidade especificada, por meio do formulário modelo 1.02 acompanhado dos

comprovantes dos pagamentos correspondentes ao cumprimento da exigência e a complementação da anuidade. O não cumprimento no prazo de 60 (sessenta) dias acarretará a extinção da patente nos termos do no art. 87 da LPI.

24.3 Notificação da extinção da patente para fins da restauração nos termos do art. 87 da LPI.

Notificação da extinção da patente por falta de pagamento de anuidade, por pagamento de anuidade fora do prazo ou por não cumprimento de exigência de complementação de pagamento de anuidade. Desta data corre o prazo de 3 (três) meses para o titular requerer a restauração da patente. A restauração deve ser requerida por meio do formulário modelo 1.02, acompanhado dos comprovantes dos pagamentos correspondentes à restauração e à anuidade ou sua complementação. Caso não seja requerida a restauração a patente será extinta de acordo com o disposto no inciso IV do art. 78 da LPI.

24.4 Restauração

Notificação quanto à restauração da patente.

24.5 Despacho Anulado (**)

Anulação do despacho referente a qualquer um dos subitens anteriores por ter sido indevido.

24.6 Publicação Anulada

Anulação da publicação referente a qualquer um dos subitens anteriores por ter sido indevida.

24.7 Republicação

Republicação da publicação de qualquer um dos subitens anteriores por ter sido efetuada com incorreção.

25. Anotação de Alteração de nome e/ou sede, de Transferência e de Limitação ou Ônus de Pedido, Patente e Certificado de Adição de Invenção.

25.1 Transferência Deferida

Notificação do deferimento da transferência requerida. Desta data corre o prazo de 60 (sessenta) dias para eventual recurso do interessado.

25.2 Transferência Indeferida

Notificação do indeferimento da transferência requerida. Desta data corre o prazo de 60 (sessenta) dias para eventual recurso do interessado.

25.3 Transferência em Exigência

Exigência referente ao pedido de transferência requerida. Desta data corre o prazo de 60 (sessenta) dias para cumprimento da exigência formulada, sob pena de indeferimento da transferência.

25.4 Alteração de Nome Deferida

Notificação do deferimento da alteração de nome requerida. Desta data corre o prazo de 60 (sessenta) dias para eventual recurso do interessado.

25.5 Alteração de Nome Indeferida

Notificação do indeferimento da alteração de nome requerida. Desta data corre o prazo de 60 (sessenta) dias para eventual recurso do interessado.

25.6 Alteração de Nome em Exigência

Exigência referente ao pedido de alteração de nome requerida. Desta data corre o prazo de 60 (sessenta) dias para cumprimento da exigência formulada, sob pena de indeferimento da alteração.

25.7 Alteração de Sede Deferida

Notificação do deferimento da alteração de Sede requerida. Desta data corre o prazo de 60 (sessenta) dias para eventual recurso do interessado.

25.8 Alteração de Sede Indeferida

Notificação do indeferimento da alteração de Sede requerida. Desta data corre o prazo de 60 (sessenta) dias para eventual recurso do interessado.

25.9 Alteração de Sede em Exigência

Exigência referente ao pedido de alteração de Sede requerida. Desta data corre o prazo de 60 (sessenta) dias para cumprimento da exigência formulada, sob pena de indeferimento da alteração.

25.10 Despacho Anulado (**)

Anulação do despacho referente a qualquer um dos subitens anteriores por ter sido indevido.

25.11 Republicação

Republicação da publicação de qualquer um dos subitens anteriores por ter sido indevida.

25.12 Publicação Anulada

Anulada a publicação de qualquer um dos subitens anteriores por ter sido efetuada com incorreção.

25.13 Anotação de Limitação ou Ônus

Notificação referente à anotação de limitação ou ônus conforme indicado no complemento

PR. INPI - Presidência

Nulidade Administrativa - Intimação para Manifestação

Notificação ao titular da patente e ao requerente da nulidade, da emissão de parecer do INPI para manifestação. A manifestação deverá ser apresentada no prazo de 60 (sessenta) dias, desta data após o que o processo será decidido. O interessado poderá requerer cópia do parecer através do formulário DIRPA Modelo 1.05.

Nulidade Administrativa - Decisão

A decisão da nulidade encerra a instância administrativa.

Recurso - Exigência

Recurso - Exigência - Art. 214 da LPI

Formulada exigência para complementação das razões oferecidas a título de recurso no prazo de 60 (sessenta) dias desta data. Havendo ou não manifestação sobre a exigência dar-se-á prosseguimento ao exame do recurso. Caso a exigência não tenha sido explicitada no despacho da RPI, o interessado poderá requerer cópia do parecer através do formulário DIRPA Modelo 1.05.

Recurso - Decisão

A decisão do recurso é final e irrecurável na esfera administrativa.

Considerações Finais

Solicitação de Cópias:

1 - Os pedidos de fotocópias podem ser solicitados na sede do INPI/RJ ou nas delegacias e representações do INPI constantes da primeira página da RPI.

(*) Quando a republicação se referir a item de publicação que envolva o prazo para tomada de providências, o prazo contar-se-á a partir da data da republicação.

(**) *A toda publicação que envolva anulação de ato ou despacho caberá justificativa no*

**Códigos para
Identificação de Dados
Bibliográficos
(INID)**

- (11) Número da Patente
- (21) Número do Pedido
- (22) Data do Depósito
- (30) Dados da Prioridade Unionista (data de depósito, país, número)
- (43) Data da Publicação do Pedido
- (45) Data da Concessão da Patente/Certificado de Adição de Invenção
- (51) Classificação Internacional
- (54) Título
- (57) Resumo
- (61) Dados do Pedido ou patente principal do qual o presente é uma adição (número e

processo administrativo.

- data de depósito)
- (62) Dados do pedido original do qual o presente é uma divisão (número e data de depósito)
- (66) Dados da Prioridade Interna (número e data de depósito)
- (71) Nome do Depositante
- (72) Nome do Inventor
- (73) Nome do Titular
- (74) Nome do Procurador
- (81) Países Designados
- (85) Data do Início da Fase Nacional
- (86) Número, Idioma e Data do Depósito Internacional
- (87) Número, Idioma e Data da Publicação Internacional

Diretoria de Patentes - DIRPA

Tabela de Códigos de Despachos de Pedidos e Patentes (incluindo as de MI/DI expedidas na vigência da LEI 5772/71)

Período de Transição - LEI 5772/71 (CPI)

RPI 2136 de 13/12/2011

- 11.30 Arquivamento Definitivo – Art. 18 § 1º da Lei 5772/71**
Notificação da **retirada definitiva** do pedido de patente uma vez que não foi requerido o pedido de exame no prazo previsto pelo Art 18 § 1º, tendo o prazo expirado na vigência da Lei 5772/71.
- 11.31 Arquivamento Definitivo - Falta de Cumprimento de Exigência**
Notificação do **arquivamento definitivo** do pedido uma vez que não houve manifestação do depositante quanto à exigência formal; exigência técnica ou exigência referente ao Art. 20, tendo o prazo de cumprimento expirado na vigência da Lei 5772/71.
- 12.1 Recurso Contra o Deferimento**
Notificação de recurso, interposto na vigência da Lei 5772/71, contra o deferimento do pedido de patente, objetivando o reexame da matéria. Desta data corre o prazo de 60 (sessenta) dias para eventual contestação do depositante. Poderá ser requerida cópia do recurso através do formulário modelo 1.05.
- 13.1 Notificação para Pagamento da Retribuição Relativa à Expedição da Carta-Patente dos Pedidos Deferidos na Vigência da Lei 5772/71**
Desta data corre o prazo de 60 (sessenta) dias para o pagamento e comprovação de retribuição para expedição da carta-patente. O não pagamento e sua comprovação no prazo acima determinado acarretará o **arquivamento definitivo** do pedido.
- 13.2 Publicação Anulada**
Anulação da publicação de notificação para recolhimento por ter sido indevida.
- 15.1 Arquivamento do Pedido de Patente por Comprovação e Recolhimento Intempestivo de Anuidade - AN 082/86 item 4.1**
Notificação do arquivamento automático do pedido de patente, ocorrido durante a vigência da Lei 5772/71, por intempestividade de comprovação e recolhimento de anuidade. Desta data corre o prazo de 60 (sessenta) dias para o depositante requerer a restauração do andamento do pedido através do formulário modelo 1.02, com o recolhimento correspondente à restauração.
- 15.2 Arquivamento do Pedido de Patente por Comprovação Intempestiva de Anuidade - AN 082/86 item 4.1**
Notificação do arquivamento automático do pedido de patente, ocorrido durante a vigência da Lei 5772/71, por intempestividade de comprovação de anuidade. Desta data corre o prazo de 60 (sessenta) dias para o depositante requerer a restauração do andamento do pedido através do formulário modelo 1.02, com o recolhimento correspondente à restauração.
- 15.3 Arquivamento do Pedido de Patente por Falta de Comprovação e Recolhimento de Anuidade - AN 082/86 item 4.1**
Notificação do arquivamento automático do pedido de patente, ocorrido durante a vigência da Lei 5772/71, por falta de comprovação e recolhimento de anuidade. Desta data corre o prazo de 60 (sessenta) dias para o depositante requerer a restauração do andamento do pedido através do formulário modelo 1.02, com o recolhimento correspondente à restauração, devendo anexar a guia de recolhimento referente à anuidade devida. No caso de arquivamento indevido, o depositante deverá, no prazo acima, apresentar o comprovante de comprovação e recolhimento tempestivo, através do formulário modelo 1.02, isento de retribuição.
- 15.3.1 Arquivamento do pedido de patente de Modelo ou Desenho Industrial por falta de recolhimento de anuidade/comprovação – AN 082/86 item 4.1**
Notificação do arquivamento automático do pedido de patente, ocorrido durante a vigência da Lei 5772/71, por falta de recolhimento/comprovação de anuidade. Desta data corre o prazo de 60 (sessenta) dias para o depositante requerer a restauração do andamento do pedido através do formulário 1.02, com o recolhimento correspondente à restauração, não sendo necessário o recolhimento da(s) anuidade(s). No caso de arquivamento indevido, o depositante deverá, no prazo acima, apresentar o comprovante do recolhimento tempestivo através do formulário modelo 1.02, isento de retribuição.
- 15.4 Arquivamento do Pedido de Patente por Falta de Comprovação e Recolhimento de Anuidade e Comprovação e Recolhimento**
- Intempestivo de Anuidade - AN 082/86 item 4.1**
Notificação do arquivamento automático do pedido de patente, ocorrido durante a vigência da Lei 5772/71, por falta e por intempestividade de comprovação e recolhimento de anuidade. Desta data corre o prazo de 60 (sessenta) dias para o depositante requerer a restauração do andamento do pedido através do formulário modelo 1.02, com o recolhimento correspondente à restauração, devendo anexar a guia de recolhimento referente à anuidade devida. No caso de arquivamento indevido, o depositante deverá, no prazo acima, apresentar o comprovante de comprovação e recolhimento tempestivo, através do formulário modelo 1.02, isento de retribuição.
- 15.13 Extinção da Garantia de Prioridade**
Notificação da extinção da garantia de prioridade por não ter sido requerido o privilégio dentro dos prazos previstos no Art 7º da Lei 5772/71.
- 18.2 Caducidade - Art 50 da Lei 5772/71**
Notificação de caducidade automática da patente por não ter sido efetuada a comprovação do pagamento da respectiva anuidade no prazo legal encerrado na vigência da Lei 5772/71.

**MDIC - MINISTÉRIO DO DESENVOLVIMENTO,
INDÚSTRIA E COMÉRCIO EXTERIOR**

Recurso - Interposição

Notificação de interposição, na vigência da Lei 5772/71, de recurso ao Ministro do Desenvolvimento, Indústria e Comércio Exterior contra a decisão proferida pelo Presidente do INPI, objetivando o reexame da matéria.

Recurso - Decisão

A decisão do recurso, interposto na vigência da Lei 5772/71, pelo Ministério do Desenvolvimento, Indústria e Comércio Exterior encerra a instância administrativa..

Table with 4 columns: ID, Description, Date, and Page. The table lists various entries from PI 0617696-8 to PI 0620635-2, organized in a grid-like structure.

Table with 4 columns: Original ID, Original Page, Remitted ID, Remitted Page. Rows list numerical IDs from 9910158-0 to 9910915-8 and their corresponding page numbers (e.g., 8.11, 191, 193, 196, 198, 199, 200, 201, 202, 203, 204, 205, 206, 207, 208, 209, 210, 211, 212, 213, 214, 215, 216, 217, 218, 219, 220, 221, 222).

Diretoria de Patentes - DIRPA

Notificação - Fase Nacional - PCT

Publicação de Pedidos de Patente e de Certificado de Adição de Invenção

RPI 2136 de 13/12/2011

1. Pedido Internacional PCT/BR Designado ou Eleito

1.3
NOTIFICAÇÃO - FASE NACIONAL - PCT

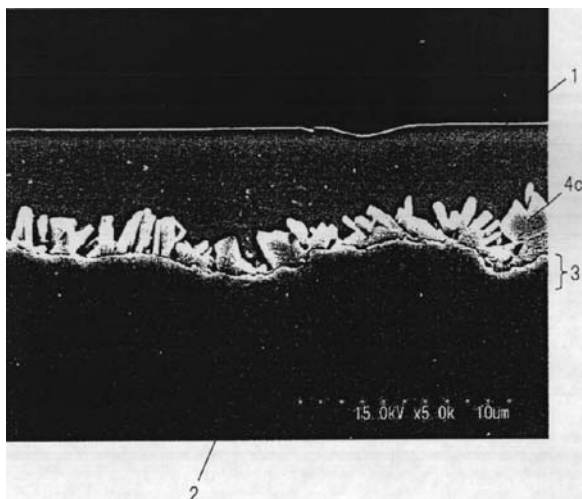
(21) **PI 0621421-5 A2** (22) 31/07/2006 **1.3**
(30) 30/01/2006 JP 2006-021426; 30/06/2006 JP 2006-181747; 11/07/2006 JP 2006-190555

(51) C23C 2/06 (2006.01), C21D 9/46 (2006.01), C22C 18/00 (2006.01), C22C 18/04 (2006.01), C22C 38/00 (2006.01), C22C 38/06 (2006.01), C23C 2/02 (2006.01), C23C 2/28 (2006.01)

(54) CHAPA DE AÇO GALVANIZADA POR IMERSÃO A QUENTE DE ALTA RESISTÊNCIA E CHAPA DE AÇO GALVANIZADA E RECOZIDA DE ALTA RESISTÊNCIA EXCELENTES EM CONFORMABILIDADE EM PERFIS E CAPACIDADE DE CONFORMAÇÃO EM CHAPAS E MÉTODOS DE PRODUÇÃO E EQUIPAMENTOS PARA PRODUÇÃO DAS MESMAS

(57) CHAPA DE AÇO GALVANIZADA POR IMERSÃO A QUENTE DE ALTA RESISTÊNCIA E CHAPA DE AÇO GALVANIZADA E RECOZIDA DE ALTA RESISTÊNCIA EXCELENTES EM CONFORMABILIDADE EM PERFIS E CAPACIDADE DE CONFORMAÇÃO EM CHAPAS E MÉTODOS DE PRODUÇÃO E EQUIPAMENTOS PARA PRODUÇÃO DAS MESMAS. A presente invenção refere-se a uma chapa de aço galvanizada por imersão a quente excelente em capacidade de conformação em perfis e em capacidade de conformação em chapas compreendido de chapa de aço de alta resistência contendo, em % em massa: C : 0,05 a 0,25%, Si: 0,3 a 2,5%, Mn: 1,5 a 2,8%, P : 0,03% ou menos, S : 0,02% ou menos, Al: 0,005 a 0,5%, N : 0,0060% ou menos e o saldo sendo Fe e as inevitáveis impurezas, nas quais há uma camada galvanizada contendo Al: 0,05 a 10% em massa e Fe: 0,05 a 3% em massa e o saldo sendo Zn e as inevitáveis impurezas, a dita chapa de aço galvanizada por imersão a quente caracterizada pela presença de óxidos contendo Si em um teor médio de 0,6 a 10% em massa nos limites dos grãos de cristal e nos grãos de cristal no lado da chapa de aço a 5 µm ou menos a partir da interface entre a chapa de aço de alta resistência e a camada de revestimento e pela presença da liga Fe-Zn com um tamanho médio de grão de 0,5 a 3 µm no lado do revestimento.

(71) Nippon Steel Corporation (JP)
(72) Kazuhiko Honda, Tetsuo Nishiyama, Yoshihiro Suemune, Takeo Itoh, Koki Tanaka, Yoichi Ikematsu
(74) Dannemann, Siemsen & Ipanema Moreira
(85) 30/07/2008
(86) PCT JP2006/315552 de 31/07/2006
(87) WO 2007/086158 de 02/08/2007



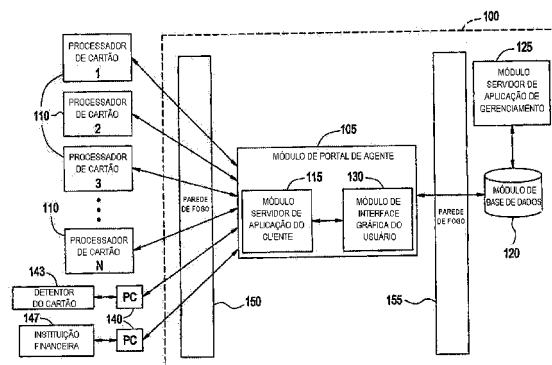
(21) **PI 0621426-6 A2** (22) 24/03/2006 **1.3**

(51) H04K 1/00 (2006.01), G06K 5/00 (2006.01)

(54) SISTEMA E MÉTODO DE GERENCIAMENTO DE INFORMAÇÃO

(57) SISTEMA E MÉTODO DE GERENCIAMENTO DE INFORMAÇÃO. Um sistema de gerenciamento da informação inclui um servidor de computador. O servidor de computador inclui um módulo de interface. O sistema de gerenciamento da informação também inclui uma pluralidade de processadores de cartão em comunicação com o servidor de computador através do módulo de interface. O servidor de computador é configurado para fazer interface com cada um da pluralidade de processadores de cartões através do módulo de interface. O servidor de computador é configurado para escolher um da pluralidade de processadores de cartões de acordo com um identificador singular associado ao produto do cartão para processar informação associada ao produto do cartão.

(71) Metabank (US)
(72) Bradley C. Hanson, Christopher E. Murfin, Staci L. Unruh, Jeana M. Squier, Michael J. Conlin
(74) Orlando de Souza
(85) 24/09/2008
(86) PCT US2006/011148 de 24/03/2006
(87) WO 2007/123513 de 01/11/2007



(21) **PI 0621427-4 A2** (22) 28/12/2006 **1.3**

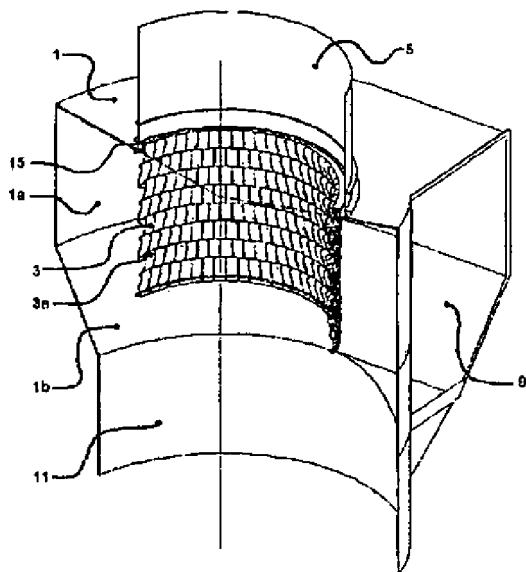
(30) 24/03/2006 DK PA200600416

(51) B04C 5/181 (2006.01), B04C 5/13 (2006.01), B04C 5/14 (2006.01)

(54) SEPARADOR DE CICLONE

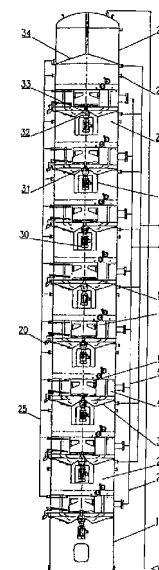
(57) SEPARADOR DE CICLONE. O ciclone segundo a presente invenção compreende um alojamento (1), um duto de descarga (5), e um tubo central (3) para desvio de gases, dito tubo central (3) se estendendo axialmente no alojamento (1), e sendo composto por um número de segmentos (3a) que são suspensos em um elemento de suporte (15) provido na área entre o alojamento (1) e o duto de descarga (5). o separador de ciclone é peculiar em que compreende um número de meios transportadores (17) que são constantemente distribuídos e fixados ao lado interno do dito alojamento (1) e/ou do duto de descarga (5), e em que o elemento de suporte (15) compreende um disco anular que é frouxamente assentado no topo dos meios transportador (17), e tendo um diâmetro externo que é menor do que o diâmetro interno do alojamento (1) e/ou do duto de descarga (5), de modo que uma folga (18) é provida entre o disco anular (15) e o alojamento (1), e/ou o duto de descarga (5). Desse modo, é obtida uma redução significativa na transmissão de calor a partir do elemento de suporte para o alojamento e/ou o duto de descarga, de modo que o gradiente de temperatura radial no elemento de suporte é reduzido com uma temperatura aproximadamente uniforme sobre a seção transversal radial do elemento. Conseqüentemente, as tensões térmicas no elemento de suporte são substancialmente reduzidas. Isto é principalmente atribuível à redução na área de contato entre o elemento de suporte e o alojamento de ciclone e/ou o duto de descarga.

(71) Flsmidth A/S (DK)
(72) Hansen, Morten Kaare
(74) Magnus Aspeby e Claudio Szabas
(85) 23/09/2008
(86) PCT IB2006/055047 de 28/12/2006
(87) WO 2007/110715 de 04/10/2007

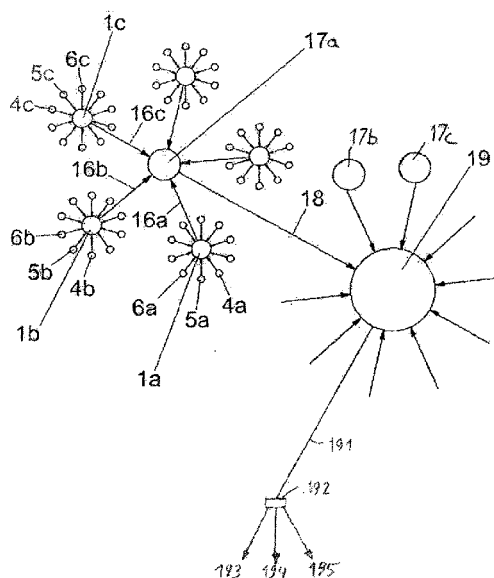


- (21) **PI 0621428-2 A2** (22) 09/11/2006 **1.3**
 (30) 23/03/2006 US 11/387,045; 03/05/2006 US 11/416,388
 (51) F24J 2/10 (2006.01), G02B 5/10 (2006.01), F24J 2/12 (2006.01), F24J 2/13 (2006.01), F24J 2/14 (2006.01)
 (54) MÉTODO DE FABRICAÇÃO DE REFLETOR PARA COLETOR SOLAR OU SIMILAR E PRODUTO CORRESPONDENTE
 (57) MÉTODO DE FABRICAÇÃO DE REFLETOR PARA COLETOR SOLAR OU SIMILAR E PRODUTO CORRESPONDENTE. A presente invenção refere-se a um refletor (por exemplo, espelho) para uso em um coletor solar ou similar. Em certas versões exemplificativas desta invenção, um refletor é feito executando as seguintes etapas: (a) conformar um revestimento reflexivo sobre um substrato de vidro plano, (b) curvar a frio o substrato de vidro com o revestimento reflexivo sobre ele; e (c) aplicar uma placa ou membro de estrutura (por exemplo, outro substrato/chapa de vidro, ou alternativamente um membro termoplástico) ao substrato de vidro curvado a frio, o membro de placa ou estrutura para manter substrato de vidro revestido em uma orientação curva desejada. Em certas versões, o substrato de vidro suportando o revestimento reflexivo pode ser mantido na forma curvada desejada usando outro substrato de vidro e uma camada de cola provida entre o outro substrato de vidro e o substrato de vidro suportando o revestimento. O refletor curvado (por exemplo, espelho) pode ser usado em um coletor solar, ou em qualquer outra aplicação adequada.
 (71) Centre Luxembourgeois De Recherches Pour Le Verre ET La Ceramique S.A. (C.R.V.C.) (LU)
 (72) Pierre-Yves Franck, Jean-Marc Sol
 (74) Dannemann ,Siemens, Bigler & Ipanema Moreira
 (85) 23/09/2008
 (86) PCT US2006/043693 de 09/11/2006
 (87) WO 2007/108837 de 27/09/2007

- (21) **PI 0621429-0 A2** (22) 25/09/2006 **1.3**
 (30) 30/03/2006 IN 879/DEL/2006
 (51) C13B 30/02 (2011.01), C13B 25/00 (2011.01), C13B 25/02 (2011.01), C13B 25/06 (2011.01)
 (54) APARELHO VERTICAL DO TIPO TACHO PARA A CRISTALIZAÇÃO CONTÍNUA DE AÇÚCAR
 (57) APARELHO VERTICAL DO TIPO TACHO PARA A CRISTALIZAÇÃO CONTÍNUA DE AÇÚCAR. A presente invenção refere-se a um aparelho de tacho de vacuo contínuos vertical que consiste em oito câmaras (2) (em vez de quatro ou cinco) e um tanque de armazenamento ou tampão (27) na parte superior, dentro da altura convencional existente, caracterizado pelo fato de que cada câmara possui um circulador mecânico montado inferior alojado em uma cavidade isolada (28) no segmento de espaço de vapor (29) de cada câmara e não no espaço adicional acima da câmara.
 (71) Spray Engineering Devices Limited (IN)
 (72) Jai Parkash Singh, Vipin Kumar Gupta, Saroj Kumar Singh
 (74) Dannemann ,Siemens, Bigler & Ipanema Moreira
 (85) 23/09/2008
 (86) PCT IN2006/000389 de 25/09/2006
 (87) WO 2007/113849 de 11/10/2007



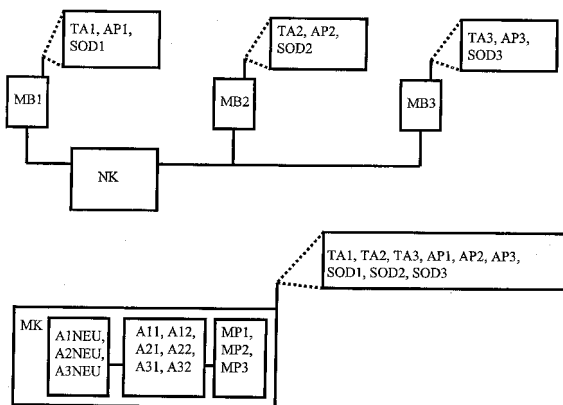
- (21) **PI 0621430-4 A2** (22) 29/03/2006 **1.3**
 (51) F03B 13/18 (2006.01)
 (54) SISTEMA PARA GERAÇÃO DE ENERGIA ELÉTRICA
 (57) SISTEMA PARA GERAÇÃO DE ENERGIA ELÉTRICA. A presente invenção se refere a um sistema para geração de energia elétrica a partir de fontes de energia renováveis. O sistema inclui uma pluralidade de grupos de geradores (4a-6c) dispostos no mar e uma pluralidade de mecanismos de distribuição (1a-1c) é conectado a uma pluralidade de grupos de geradores (4a-6c). De acordo com a invenção, o sistema inclui uma pluralidade de estações intermediárias principais (17a-17c). O sistema também inclui, pelo menos, uma estação intermediária secundária (19). Cada estação intermediária principal (17a-17c) é conectada a uma pluralidade de mecanismos de distribuição e cada estação intermediária secundária (19) é conectada a uma pluralidade de estações intermediárias principais (17a-17c). A estação intermediária secundária é também conectada a uma rede elétrica localizada em terra. Dispositivos interruptores ou de comutação (192) estão presentes para permitir uma conexão seletiva a diversas localizações (193, 194, 195) na rede elétrica. A invenção também se refere a uma rede elétrica e a um método para fornecimento de energia elétrica a uma rede elétrica.
 (71) Seabased Ab (SE)
 (72) Karin Thorburn, Mats Leijon
 (74) Magnus Aspeby e Claudio Szabas
 (85) 29/09/2008
 (86) PCT SE2006/050047 de 29/03/2006
 (87) WO 2007/111546 de 04/10/2007



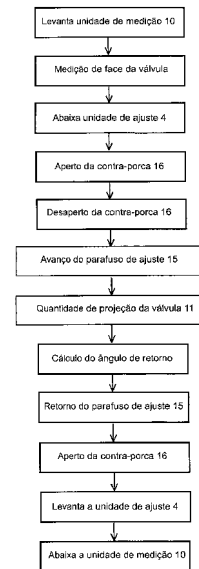
- (21) **PI 0621431-2 A2** (22) 22/03/2006 **1.3**
 (51) H04W 64/00 (2009.01)
 (54) MÉTODO PARA DETERMINAR A DISTÂNCIA DE UM TERMINAL DE COMUNICAÇÃO MÓVEL A PARTIR DE ESTAÇÕES DE BASE DE RÁDIO MÓVEL, E TERMINAL DE COMUNICAÇÃO MÓVEL
 (57) MÉTODO PARA DETERMINAR A DISTÂNCIA DE UM TERMINAL DE COMUNICAÇÃO MÓVEL A PARTIR DE ESTAÇÕES DE BASE DE RÁDIO

MÓVEL, E TERMINAL DE COMUNICAÇÃO MÓVEL. A presente invenção refere-se a um método para determinar a distância de um terminal de comunicação móvel (MK) a partir de uma primeira estação de base de rádio móvel (MB1) e possivelmente de outras estações de base de rádio móvel (MB2, MB3) em uma rede de rádio móvel, onde a distância do terminal de comunicação móvel (MK) da primeira estação de base de rádio móvel (MB1) e possivelmente de outras estações de base de rádio móvel (MB2, MB3) é determinada com maior precisão. Em contraste à técnica anterior, na qual o valor de distância (A11) é calculado exclusivamente a partir do valor de avanço de tempo (TA1), a primeira estação de base de rádio móvel (MB1) ou o terminal de comunicação móvel (MK) adicionalmente calcula um segundo valor de distância (A12), que é mais preciso em comparação com o valor de distância acima (A11), mas é de múltiplos valores, a partir dos seguintes parâmetros: um primeiro sinal de frequência de portadora (TFS11) e um segundo sinal de frequência de portadora (TFS12) com um deslocamento de frequência fixo, uma relação de fase inicial (AP1) no local de transmissão do primeiro sinal de frequência de portadora (TFS11) com relação ao segundo sinal de frequência de portadora (TFS12), e uma relação de fase medida (MP1) no local de recepção do primeiro sinal de frequência de portadora (TFS11) com relação ao segundo sinal de frequência de portadora (TFS12). A distância entre o terminal de comunicação móvel (MK) e a primeira estação de base de rádio móvel (MB1) é determinada com maior precisão pela comparação dos dois valores de distância (A11, A12). O método pode ser estendido a inúmeras estações de base de rádio móvel (MB2, MB3). Em combinação com os dados de localização (SOD1, SOD2, SOD3) das estações de base de rádio móvel (MB1, MB2, MB3), também é possível determinar uma localização do terminal de comunicação móvel (MK).

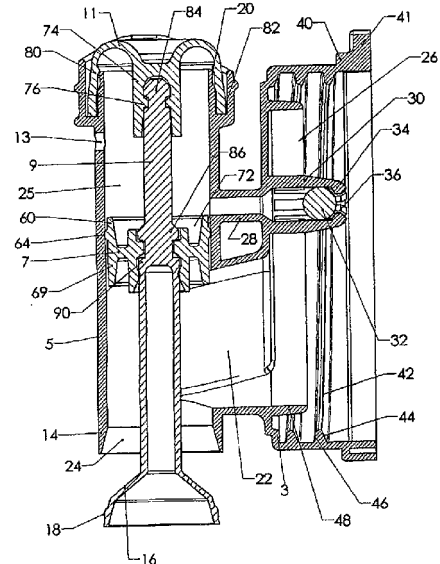
- (71) Cinterion Wireless Modules GMBH (DE)
 (72) Bernd Burchardt
 (74) Dannemann ,Siemens, Bigler & Ipanema Moreira
 (85) 22/09/2008
 (86) PCT DE2006/000524 de 22/03/2006
 (87) WO 2007/107128 de 27/09/2007



- (21) **PI 0621432-0 A2** (22) 18/12/2006 **1.3**
 (30) 22/03/2006 JP 2006-077949
 (51) F01L 1/46 (2006.01), F01L 1/20 (2006.01)
 (54) DISPOSITIVO DE AJUSTE DE FOLGA DE TUCHO
 (57) DISPOSITIVO DE AJUSTE DE FOLGA DE TUCHO. A presente invenção proporciona um método de ajuste de folga de tucho com o qual uma folga de tucho pode ser precisamente ajustada em um curto período de tempo sem empregar um calibrador de espessura. A quantidade de projeção de uma válvula (11) medida por uma unidade de medição (10) e a folga pretendida do tucho são adicionadas. Este valor adicional é convertido para o ângulo de rotação de um parafuso de ajuste (15). Para expressar isto em figuras específicas, quando a folga pretendida do tucho é 0,05 mm, se a quantidade de projeção da válvula (11) medida pela unidade de medição 10 for 0,1 mm, um ângulo de retorno (θ) do parafuso de ajuste (15) pode ser expresso como se segue: $\theta = (0,05 + 0,01) \div 0,0013888 = 108^\circ$ onde 0,0013888 (mm) é a quantidade de avanço do parafuso quando o parafuso de ajuste 15 é girado por 1° .
 (71) Honda Motor CO., LTD. (JP)
 (72) Kenji Nasu, Kenshi Tateyama, Ryuichi Tatsumi, Masaaki Torikai
 (74) Dannemann ,Siemens, Bigler & Ipanema Moreira
 (85) 22/09/2008
 (86) PCT JP2006/325159 de 18/12/2006
 (87) WO 2007/108187 de 27/09/2007



- (21) **PI 0621433-9 A2** (22) 22/03/2006 **1.3**
 (51) B67D 1/04 (2006.01)
 (54) TORNEIRA PARA DISPENSA DE LÍQUIDO, EM PARTICULAR PARA LÍQUIDOS COM ALTA E MÉDIA DENSIDADES
 (57) TORNEIRA PARA DISPENSA DE LÍQUIDO, EM PARTICULAR PARA LÍQUIDOS COM ALTA E MÉDIA DENSIDADES. A presente invenção refere-se a uma torneira (1) que é descrita para distribuir líquidos, particularmente para distribuir líquidos de alta e de média densidade de recipientes rígidos, compreendendo: um corpo (3); dispositivos de haste (9); e dispositivos de acionamento elásticos (11) dos dispositivos de haste (9); dispositivos de entrada/saída de ar (13, 25, 28) no corpo (3) e dentro do recipiente; dispositivos de válvula (7) para passagem do ar; e dispositivos de válvula de retenção (26) colocados entre os dispositivos de entrada/saída de ar (13, 25, 28) e o lado de dentro do recipiente, adaptados para serem guiados e acionados pela diferença de pressão entre o lado de fora da torneira (1) e o lado de dentro do recipiente.
 (71) Vitop Moulding S.R.L (IT)
 (72) Diego Nini
 (74) Dannemann ,Siemens, Bigler & Ipanema Moreira
 (85) 22/09/2008
 (86) PCT IT2006/000179 de 22/03/2006
 (87) WO 2007/108025 de 27/09/2007



- (21) **PI 0621435-5 A2** (22) 21/03/2006 **1.3**
 (51) C08J 5/24 (2006.01), C08J 11/02 (2006.01)
 (54) MÉTODO PARA A PURIFICAÇÃO DE UM SOLVENTE CONTAMINADO E DE PRODUÇÃO CONCOMITANTE DE UM PRODUTO SEMI-ACABADO PARA USO NA PRODUÇÃO DE PAINÉS, E PAINEL SEM-ACABADO PARA PEÇAS DE MOBILIÁRIO
 (57) MÉTODO PARA A PURIFICAÇÃO DE UM SOLVENTE CONTAMINADO E DE PRODUÇÃO CONCOMITANTE DE UM PRODUTO SEMI-ACABADO PARA USO NA PRODUÇÃO DE PAINÉS, E PAINEL SEM-ACABADO PARA PEÇAS DE MOBILIÁRIO. A invenção está relacionado a um método para a purificação de um solvente contaminado e a concomitante produção de um produto semi-acabado para uso na produção de painéis. O método inventivo é caracterizado pelo fato de que compreende as seguintes etapas: a) prover uma primeira massa de material fibroso; b) amolecer pelo menos parte de uma segunda massa de material plástico mediante sua impregnação com um solvente contaminado adaptado a dissolver pelo menos parcialmente o referido material plástico; c) misturar o referido material fibroso com a massa do material plástico

amolecido para produzir um composto; d) prensar o referido composto numa temperatura que é pelo menos igual à temperatura de derretimento do referido material plástico para obter um painel semi-acabado e uma fração do solvente evaporado.

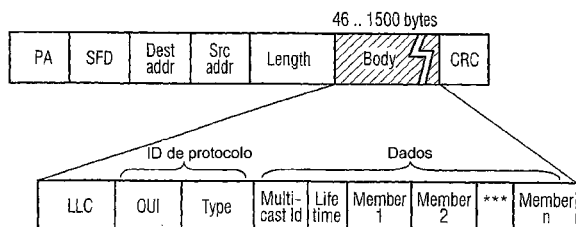
- (71) Macber S.R.L. (IT)
 (72) Roberta Bas
 (74) Walter de Almeida Martins
 (85) 18/09/2008
 (86) PCT IT2006/000176 de 21/03/2006
 (87) WO 2007/108023 de 27/09/2007

(21) **PI 0621438-0 A2** (22) 03/03/2006 **1.3**

(51) H04L 12/18 (2006.01)
 (54) MÉTODO PARA TRANSMITIR A IDENTIDADE DE UMA MENSAGEM MULTICAST, MÉTODO PARA TRANSMITIR UMA MENSAGEM MULTICAST, DISPOSITIVO PARA TRANSMITIR UMA MENSAGEM MULTICAST, DISPOSITIVO PARA RECEBER UMA MENSAGEM MULTICAST, E PACOTE DE DADOS

(57) MÉTODO PARA TRANSMITIR A IDENTIDADE DE UMA MENSAGEM MULTICAST, MÉTODO PARA TRANSMITIR UMA MENSAGEM MULTICAST, DISPOSITIVO PARA TRANSMITIR UMA MENSAGEM MULTICAST, DISPOSITIVO PARA RECEBER UMA MENSAGEM MULTICAST, E PACOTE DE DADOS. A presente invenção refere-se a um método simples e eficaz para a transmissão de uma identidade de uma mensagem multicast de um remetente para vários destinatários conectados ao remetente através do meio de transmissão comum, com as seguintes etapas: atribuição da identidade à mensagem multicast; geração de uma mensagem broadcast contendo a identidade e endereços que identificam destinatários predefinidos da mensagem multicast; transmissão da mensagem broadcast do remetente para todos os destinatários conectados ao remetente através do meio de transmissão comum; verificação da mensagem broadcast pelos destinatários; e armazenamento da identidade pelos destinatários predefinidos por meio dos endereços identificadores. Além disso, a presente invenção refere-se a um método para a transmissão de uma mensagem multicast, a um dispositivo para a transmissão de uma mensagem multicast, um dispositivo para a recepção de uma mensagem multicast e a um pacote de dados.

- (71) Nokia Siemens Networks GmbH & CO. KG (DE)
 (72) Cornelia Kappler, Jianming Pan, Di Zhou
 (74) Dannemann, Siemsen, Bigler & Ipanema Moreira
 (85) 03/09/2008
 (86) PCT DE2006/000421 de 03/03/2006
 (87) WO 2007/098722 de 07/09/2007

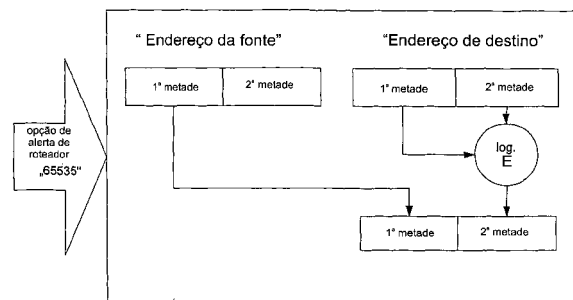


(21) **PI 0621439-8 A2** (22) 02/03/2006 **1.3**

(51) H04L 12/18 (2006.01)
 (54) MÉTODO PARA GERAR UM CAMPO DE ENDEREÇO, MÉTODO E DISPOSITIVO PARA A TRANSMISSÃO DE UMA MENSAGEM ELETRÔNICA, E PACOTE DE DADOS

(57) MÉTODO PARA GERAR UM CAMPO DE ENDEREÇO, MÉTODO E DISPOSITIVO PARA A TRANSMISSÃO DE UMA MENSAGEM ELETRÔNICA, E PACOTE DE DADOS. A presente invenção refere-se a um método simples e flexível para gerar um campo de endereço de uma mensagem eletrônica, com os seguintes passos: Formação de uma primeira e uma segunda partes de endereço a partir de respectivamente uma sequência de vários símbolos de tal modo que a segunda parte de endereço identifica aqueles símbolos de um endereço cujos valores são fixados através do respectivo símbolo da primeira parte de endereço, e/ou que determina aqueles símbolos de um endereço cujos valores são variáveis, e geração de um campo de endereço a partir da primeira e da segunda partes de endereço. Além disso, a presente invenção refere-se a um método e a um dispositivo para a transmissão de uma mensagem eletrônica, e a um pacote de dados.

- (71) Nokia Siemens Networks GmbH & CO. KG (DE)
 (72) Cornelia Kappler, Di Zhou
 (74) Dannemann, Siemsen, Bigler & Ipanema Moreira
 (85) 02/09/2008
 (86) PCT DE2006/000398 de 02/03/2006
 (87) WO 2007/098721 de 07/09/2007



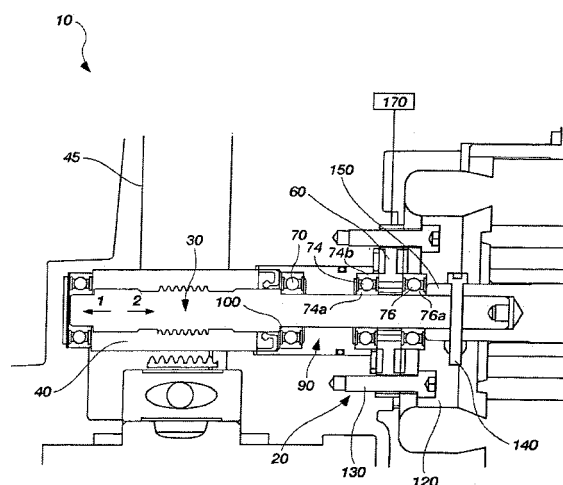
(21) **PI 0621440-1 A2** (22) 03/03/2006 **1.3**

(51) G01N 3/20 (2006.01)

(54) MÉTODO E DISPOSITIVO DE MEDIÇÃO DE CARGA

(57) MÉTODO E DISPOSITIVO DE MEDIÇÃO DE CARGA. A presente invenção refere-se a um dispositivo para uma medição de carga axial sobre um dispositivo de controle mecânico (10) que tem um eixo rotativo (30) que pode ser utilizado para derivar uma medição de torque. Um dispositivo de controle mecânico (10) pode compreender um atuador de válvula para os dispositivos de controle de fluxo de fluido. O dispositivo de medição de carga pode incluir uma travessa (65a) operativamente conectada a um eixo rotativo e configurada para deformar sob um deslocamento axial do eixo. Um sensor (80) pode estar acoplado com a pelo menos uma travessa (65a) e configurado para produzir um sinal de saída relativo ao deslocamento axial do eixo. A travessa pode estar retida entre dois rolamentos (74) do eixo rotativo em uma primeira extremidade, e fixa no alojamento (120) do dispositivo de controle mecânico em uma segunda extremidade. A primeira extremidade da travessa (65a) pode deslocar axialmente com o eixo rotativo. A travessa (65a) pode compreender um segmento discreto de uma largura e espessura uniformes.

- (71) Flowserve Management Company (US)
 (72) Byron A. Fleury, Daniel J. Morris, William C. Hooss
 (74) Dannemann, Siemsen, Bigler & Ipanema Moreira
 (85) 03/09/2008
 (86) PCT US2006/008030 de 03/03/2006
 (87) WO 2007/100338 de 07/09/2007



(21) **PI 0621441-0 A2** (22) 11/12/2006 **1.3**

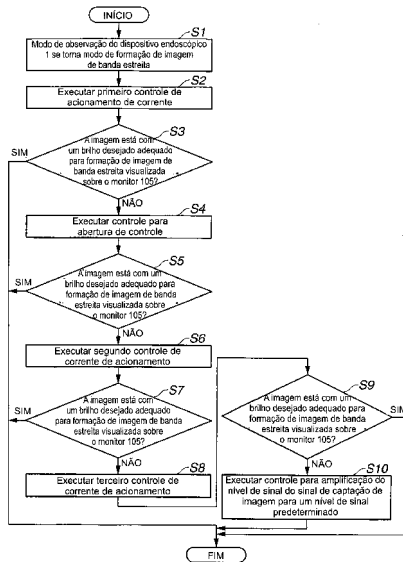
(30) 03/03/2006 JP 2006-058712

(51) A61B 1/06 (2006.01), A61B 1/00 (2006.01), H04N 7/18 (2006.01)

(54) DISPOSITIVO ENDOSCÓPICO

(57) DISPOSITIVO ENDOSCÓPICO. A presente invenção refere-se a um dispositivo endoscópico que compreende: um endoscópio dotado de uma unidade de captação de imagem que produz uma imagem captada de um indivíduo como um sinal de captação de imagem; uma unidade de amplificação de sinal de captação de imagem; uma unidade de fonte de luz; uma unidade de controle de intensidade que controla uma quantidade de luz; uma unidade espectral que penetra luz em uma banda com base em características predeterminadas; uma unidade de controle de brilho que controla o brilho de uma imagem visualizada sobre uma unidade de display; e uma unidade de troca de modo que troca um primeiro modo para emissão de uma primeira luz de iluminação e um segundo modo para emissão de uma segunda luz de iluminação dotado de uma banda mais estreita do que a primeira luz de iluminação, em que a unidade de controle de brilho controla a unidade de controle de intensidade de luz e, então, controla a unidade de amplificação de sinal de captação de imagem no segundo modo.

- (71) Olympus Medical Systems Corp. (JP)
 (72) Kenji Yamazaki
 (74) Dannemann, Siemsen, Bigler & Ipanema Moreira
 (85) 03/09/2008
 (86) PCT JP2006/324680 de 11/12/2006
 (87) WO 2007/099680 de 07/09/2007

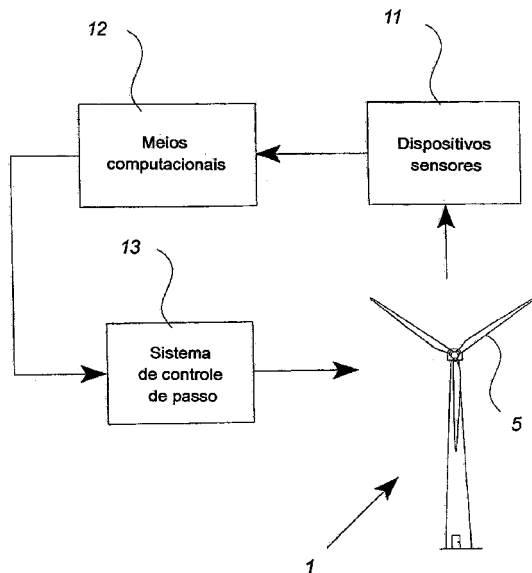


(21) PI 0621442-8 A2 (22) 16/03/2006 1.3
 (51) F03D 7/04 (2006.01)

(54) MÉTODO PARA REDUZIR FADIGA POR EFEITO DE CARGAS NOS COMPONENTES DE UMA TURBINA EÓLICA SUBMETIDA A ESFORÇO ASSIMÉTRICO DE CARGA DE SEU ROTOR, SISTEMA DE CONTROLE PARA REDUZIR AS FADIGA POR EFEITO DE CARGAS NOS COMPONENTES DE UMA TURBINA EÓLICA SUBMETIDOS A ESFORÇO ASSIMÉTRICO DE CARGA NO PLANO DE SEU ROTOR, TURBINA EÓLICA, E ÁREA DE CAPTAÇÃO DE VENTOS

(57) MÉTODO PARA REDUZIR FADIGA POR EFEITO DE CARGAS NOS COMPONENTES DE UMA TURBINA EÓLICA SUBMETIDA A ESFORÇO ASSIMÉTRICO DE CARGA DE SEU ROTOR, SISTEMA DE CONTROLE PARA REDUZIR AS FADIGA POR EFEITO DE CARGAS NOS COMPONENTES DE UMA TURBINA EÓLICA SUBMETIDOS A ESFORÇO ASSIMÉTRICO DE CARGA NO PLANO DE SEU ROTOR, TURBINA EÓLICA, E ÁREA DE CAPTAÇÃO DE VENTOS. A invenção está relacionada a um método para reduzir fadiga por efeito de cargas nos componentes de uma turbina eólica submetidos a esforço assimétrico de carga de seu rotor, que compreende as etapas de: repetidamente coletar e armazenar os dados de carga do rotor, determinar uma função de distribuição da carga para o rotor a partir dos referidos dados armazenados, derivar uma pluralidade de funções periódicas a partir da referida função de distribuição da carga, determinar ações para os dispositivos de controle da turbina eólica para reduzir a fadiga por efeito de cargas nos componentes de uma turbina eólica a partir da referida derivada pluralidade de funções periódicas, e implementação das referidas ações determinadas sobre os dispositivos de controle da turbina eólica. A invenção também está relacionada a um sistema de controle bem como a uma turbina eólica e uma área de captação de ventos.

(71) Vestas Wind Systems A/S (DK)
 (72) Juul Bo Pedersen
 (74) Walter de Almeida Martins
 (85) 04/09/2008
 (86) PCT DK2006/000153 de 16/03/2006
 (87) WO 2007/104306 de 20/09/2007

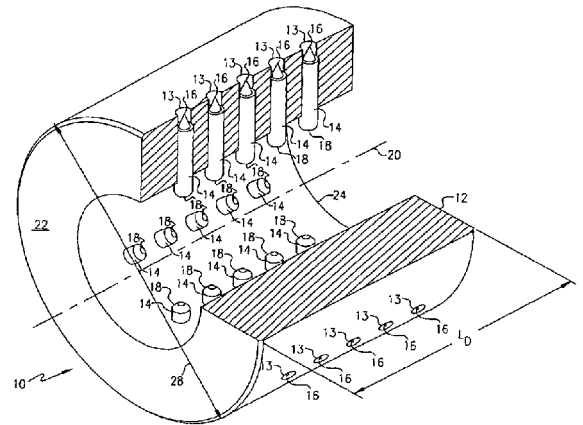


(21) PI 0621443-6 A2 (22) 05/05/2006 1.3
 (51) B65H 75/24 (2006.01), B65H 75/22 (2006.01)

(54) ADAPTADOR DE NÚCLEO DESCARTÁVEL, E, MÉTODO PARA INSTALAR UM ADAPTADOR DE NÚCLEO DESCARTÁVEL

(57) ADAPTADOR DE NÚCLEO DESCARTÁVEL, E, MÉTODO PARA INSTALAR UM ADAPTADOR DE NÚCLEO DESCARTÁVEL. Um adaptador de núcleo (10) formado como uma luva cilíndrica oca (12). Uma pluralidade de aberturas radiais 13 são formadas na luva. Cada abertura radial é perpendicular ao eixo (20) da luva. Pernos (14) são fornecidos em cada abertura, inicialmente rebaixados abaixo da superfície externa da luva. O diâmetro externo (28) da luva é dimensionado para inserção em um núcleo de diâmetro interno (310) de 6 polegadas (15,2 cm) (15,24 cm). O diâmetro interno (30) da luva é do mesmo tamanho que um núcleo de diâmetro interno de 3 polegadas (7,6 cm). O adaptador é inserido em um núcleo de 6 polegadas (15,2 cm) até que esteja em nível com a extremidade do núcleo. Barras (194) com pontas em cunha são acionadas abaixo de cada um de pernos das fileiras alinhadas longitudinalmente do adaptador contra o fundo (18) de cada perno acionando com isto os pernos perpendicularmente para longe do eixo da luva para o interior do núcleo do rolo.

(71) Catalyst Paper Corporation (CA)
 (72) Douglas Henry Offerhaus
 (74) Momsen, Leonardos & CIA.
 (85) 04/09/2008
 (86) PCT CA2006/000726 de 05/05/2006
 (87) WO 2007/128094 de 15/11/2007

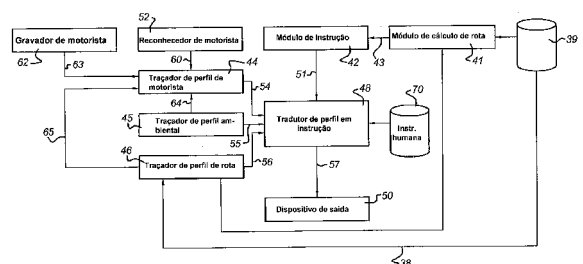


(21) PI 0621445-2 A2 (22) 06/07/2006 1.3
 (51) G01C 21/36 (2006.01)

(54) DISPOSITIVO DE NAVEGAÇÃO COM INSTRUÇÕES DE NAVEGAÇÃO ADAPTÁVEIS

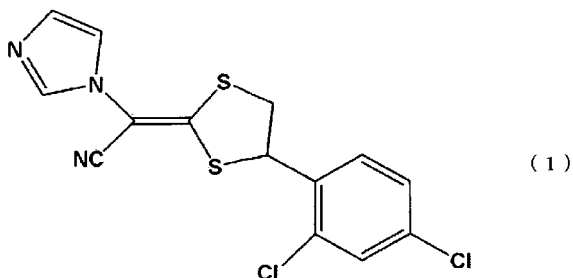
(57) DISPOSITIVO DE NAVEGAÇÃO COM INSTRUÇÕES DE NAVEGAÇÃO ADAPTÁVEIS. A invenção refere-se a um dispositivo de navegação no qual instruções de navegação são adaptadas às preferências do motorista. O comportamento de direção do motorista é registrado (como velocidade, tempo para preparar para uma saída, etc.) e o modo em que ele responde a instruções de navegação (imediatamente, ou sempre demasiadamente tarde, por exemplo). Informações de tráfego, condições climáticas e tempo podem ser combinadas com informações sobre o comportamento de direção do motorista. Essas informações são examinadas e utilizadas para construir um perfil do motorista. Esse perfil do motorista é utilizado para adaptar futuras instruções de navegação. Alternativamente, as informações sobre tráfego e condições climáticas podem ser utilizadas para construir perfis de rota e/ou ambiental. Esses perfis também podem ser utilizados separados do perfil do motorista para ajustar a instrução de navegação. A combinação dessas duas técnicas, construindo um perfil (ou adaptar um perfil predefinido) e adaptar as instruções de navegação, tornam o dispositivo de navegação um meio auxiliar de navegação mais adaptado à pessoa. Também, o fornecimento de instruções corretas a um motorista específico pode contribuir para um comportamento mais seguro.

(71) Tomtom International B.V (NL)
 (72) Pieter Andreas Geelen, Serhiy Tkachenko, David Stelpstra, Kees Wesselius
 (74) Alexandre Ferreira
 (85) 05/09/2008
 (86) PCT NL2006/050167 de 06/07/2006
 (87) WO 2008/004857 de 10/01/2008

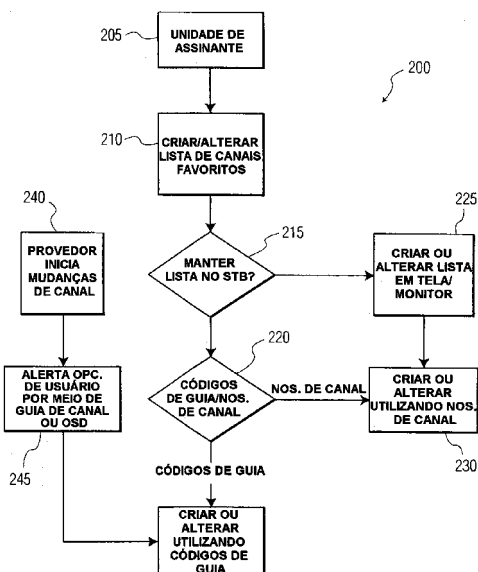


(21) PI 0621446-0 A2 (22) 02/10/2006 1.3
 (30) 08/03/2006 JP 2006-062079; 08/08/2006 JP 2006-215871

- (51) A61K 31/4178 (2006.01), A61K 9/08 (2006.01), A61K 47/14 (2006.01), A61K 47/18 (2006.01), A61K 47/22 (2006.01), A61P 17/00 (2006.01), A61P 31/10 (2006.01), C07D 409/06 (2006.01)
- (54) COMPOSIÇÃO FARMACÊUTICA PARA USO EXTERNO
- (57) COMPOSIÇÃO FARMACÊUTICA PARA USO EXTERNO. Composição farmacêutica para uso externo, que inclui: 1) luliconazol, representado pela fórmula estrutural (I) que se segue e/ou um sal do mesmo; e 2) um ou dois ou mais selecionados a partir de N- metil- pirrolidona, carbonato de propileno e crotamitona.
- (71) Nihon Nohyaku Co., Ltd. (US) , Pola Pharma Inc. (JP)
- (72) Hirokazu Kobayashi, Akira Nozawa, Katsumasa Ariyoshi
- (74) Momen, Leonardos & CIA.
- (85) 05/09/2008
- (86) PCT JP2006/319708 de 02/10/2006
- (87) WO 2007/102242 de 13/09/2007

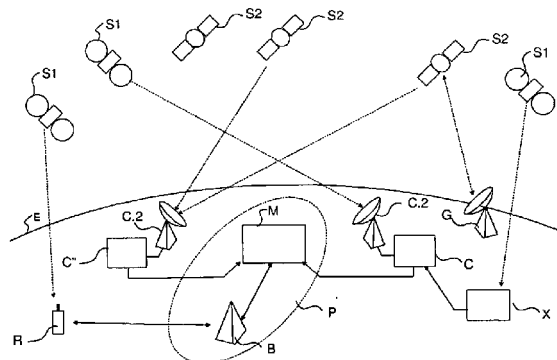


- (21) **PI 0621447-9 A2** (22) 06/03/2006 1.3
- (51) H04N 5/44 (2011.01)
- (54) MÉTODO E APARELHO PARA ATUALIZAR LISTA FAVORITA DE NÚMEROS DE CANAL
- (57) MÉTODO E APARELHO PARA ATUALIZAR LISTA FAVORITA DE NÚMEROS DE CANAL. Esta invenção refere-se a um método e um aparelho para atualizar uma lista favorita de números de canal em um dispositivo eletrônico, o método compreendendo as etapas de: receber informações de atualização de canal que compreendem um número de canal existente e um novo número de canal correspondente; determinar se o número de canal existente está na lista de números de canal; se o número de canal existente estiver na lista de números de canal, remover o número de canal existente da lista favorita e adicionar o novo número de canal correspondente à lista favorita. O aparelho para atualizar uma lista favorita de números de canal compreende: um receptor para adquirir um sinal de televisão que tem informações associadas a uma ou mais novas mudanças de número de canal; uma memória para armazenar números de canal existentes; um mecanismo para mudar os números de canal existentes para um ou mais novos números de canal e uma disposição para realimentar os números de canal mudados para o receptor do sinal de televisão.
- (71) Thomson Licensing (FR)
- (72) Rajeev Madhukar Sahasrabudhe
- (74) Nellie Anne Daniel Shores
- (85) 04/09/2008
- (86) PCT US2006/007900 de 06/03/2006
- (87) WO 2007/102808 de 13/09/2007



- (21) **PI 0621448-7 A2** (22) 28/02/2006 1.3
- (51) G01S 1/00 (2006.01), G01S 5/14 (2010.01)
- (54) APARELHO, ELEMENTO DE REDE, MÓDULO, MÉTODO, PRODUTO DE PROGRAMA COMPUTACIONAL, SINAL PARA DISTRIBUIR DADOS DE

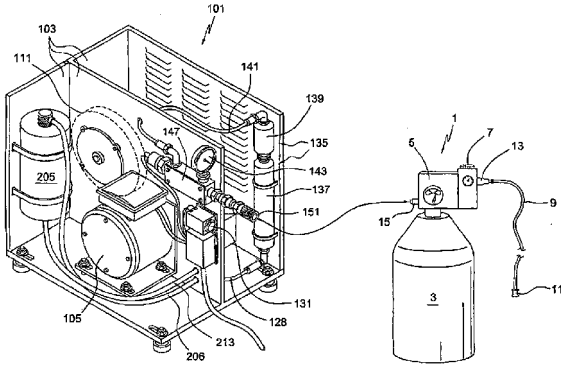
- ASSISTÊNCIA A UM DISPOSITIVO, PORTADOR DOTADO DE UM SINAL REGISTRADO NELE PARA DISTRIBUIR DADOS DE ASSISTÊNCIA A UM DISPOSITIVO, E SERVIDOR DE DADOS DE ASSISTÊNCIA
- (57) APARELHO, ELEMENTO DE REDE, MÓDULO, MÉTODO, PRODUTO DE PROGRAMA COMPUTACIONAL, SINAL PARA DISTRIBUIR DADOS DE ASSISTÊNCIA A UM DISPOSITIVO, PORTADOR DOTADO DE UM SINAL REGISTRADO NELE PARA DISTRIBUIR DADOS DE ASSISTÊNCIA A UM DISPOSITIVO, E SERVIDOR DE DADOS DE ASSISTÊNCIA. Trata-se de sistemas e elementos de navegação. Um elemento de rede (M) compreende um receptor (M.2.2) para criar dados de assistência referentes a ao menos um sistema de navegação. O elemento de rede (M) insere uma indicação do sistema de navegação e um modo selecionado nos dados de assistência, e constrói os dados de assistência de acordo com o modo selecionado. O elemento de rede (M) tem um elemento de transmissão (M.3.1) para transmitir os dados de assistência através de uma rede de comunicações (P) até um dispositivo (R). O dispositivo (R) compreende um receptor de posicionamento (R.3) para realizar o posicionamento com base em um ou mais sinais do dito ao menos um sistema de navegação por satélite; um receptor (R.2.2) para receber os dados de assistência a partir do elemento de rede (M); e um elemento investigativo (R.1.1) adaptado para examinar os dados de assistência recebidos. Os ditos dados de assistência são adaptados para serem usados pelo receptor de posicionamento com a finalidade de realizar o posicionamento do dispositivo (R).
- (71) Nokia Corporation (FI)
- (72) Lauri Wirola, Jari Syrjärinne, Kimmo Alanen
- (74) Araripe & Associados
- (85) 27/08/2008
- (86) PCT FI2006/050084 de 28/02/2006
- (87) WO 2007/099196 de 07/09/2007



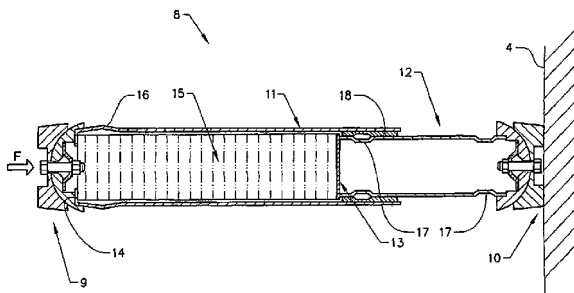
- (21) **PI 0621449-5 A2** (22) 27/07/2006 1.3
- (30) 09/03/2006 MX PA/A/2006/002746
- (51) A61K 31/5375 (2006.01), A61K 31/695 (2006.01), A61P 1/14 (2006.01)
- (54) COMBINAÇÃO SINÉRGICA DE BLOQUEADORES DOS CANAIS DE CÁLCIO TIPO L SELETIVOS PARA O TRATO GASTROINTESTINAL E UM SILICONE INERTE
- (57) COMBINAÇÃO SINÉRGICA DE BLOQUEADORES DOS CANAIS DE CÁLCIO TIPO L SELETIVOS PARA O TRATO GASTROINTESTINAL E UM SILICONE INERTE. A presente invenção está relacionada com a indústria farmacêutica em geral e com a indústria farmacêutica preparadora de medicamentos para a prevenção e/ou tratamento da Síndrome de Intestino Irritável (SII) e sintomas característicos como a dor ou mal estar abdominal associados com alterações da defecação e freqüentemente distensão abdominal, em particular. A presente invenção, em relação com as composições com iguais fins do estado da técnica, tem as seguintes vantagens: menores dosificações de cada um dos ativos, maior rapidez de ação e menores efeitos colaterais. A composição que reflete os resultados da presente invenção compreende a combinação sinérgica de um agente bloqueador dos canais de cálcio tipo-L com ação seletiva sobre a fibra muscular lisa do trato gastrointestinal e um agente antiflatulento, assim como excipientes farmacêuticamente aceitáveis.
- (71) World-Trade Import-Export, Wtie AG (CH)
- (72) Maria Elena García Armenta, Victor Guillermo Álvarez Ochoa, Josefina Santos Murillo, Patricia García Armenta
- (74) Orlando de Souza
- (85) 09/09/2008
- (86) PCT MX2006/000081 de 27/07/2006
- (87) WO 2007/102725 de 13/09/2007

- (21) **PI 0621451-7 A2** (22) 09/06/2006 1.3
- (30) 08/03/2006 US 60/780,236; 09/06/2006 US 11/449,772
- (51) F04B 35/04 (2006.01)
- (54) SISTEMAS DE COMPRESSOR E DE SUPRIMENTO DE ENERGIA PNEUMÁTICA PORTÁTEIS E SEUS MÉTODOS
- (57) SISTEMAS DE COMPRESSOR E DE SUPRIMENTO DE ENERGIA PNEUMÁTICA PORTÁTEIS E SEUS MÉTODOS. A presente invenção refere-se a sistemas de ferramentas pneumicamente operáveis portáteis e compressores para fornecer energia pneumática. Em ao menos uma modalidade, os compressores capazes de produzir ar/gás comprimido limpo e seco (por exemplo, tanto em razões de nitrogênio/oxigênio atmosférico naturalmente ocorrentes ou como nitrogênio purificado ou em razões

alternativas entre esses) que empregam ar atmosférico como um material de partida, para uso de sistemas de ferramentas pneumáticas portáteis. Em algumas modalidades adicionais, os métodos comprimem e/ou purificam o ar atmosférico e de seu uso em sistemas de ferramentas pneumáticas portáteis.
 (71) Robert Lew Turan, Jr. (US)
 (72) Robert Lew Turan, Jr.
 (74) Dannemann, Siemsen, Bigler & Ipanema Moreira
 (85) 08/09/2008
 (86) PCT US2006/022610 de 09/06/2006
 (87) WO 2007/102837 de 13/09/2007



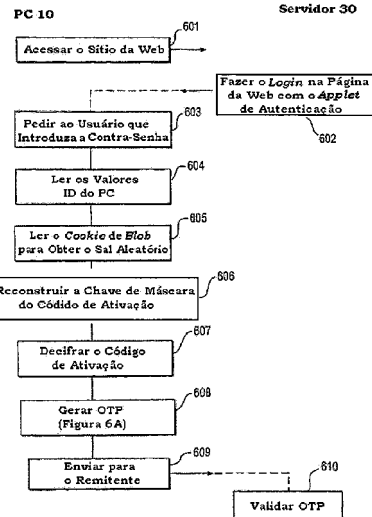
(21) **PI 0621453-3 A2** (22) 06/03/2006 **1.3**
 (51) B60R 19/56 (2006.01), B60R 19/34 (2006.01)
 (54) DISPOSIÇÃO PARA PROTEÇÃO CONTRA DESLOCAMENTO PARA UM VEÍCULO
 (57) DISPOSIÇÃO PARA PROTEÇÃO CONTRA DESLOCAMENTO PARA UM VEÍCULO. A presente invenção se refere a uma disposição de proteção contra deslocamento (underrun protection arrangement) para um veículo (1) possuindo uma estrutura (3), compreendendo um elemento de impacto (7) disposto em uma posição que corresponde para um impacto antecipado a partir de uma força (F) no evento de uma colisão com um outro veículo (2), e pelo menos um elemento de conexão de absorção de energia (8) que conecta o elemento de impacto (7) para a estrutura (3) e que é projetado para ser comprimido no evento de referida colisão. Em concordância com a presente invenção, referido elemento de conexão (8) compreende uma seção externa (11) e uma seção interna (12) que são telescopicamente dispostas de maneira que deslocamento da seção externa (11) em relação para a seção interna (12) pode ocorrer sob referido impacto enquanto energia é absorvida, referido elemento de conexão (8) também compreendendo uma unidade de absorção de energia (15) disposta para ser comprimida enquanto absorvendo energia durante referido deslocamento. A presente invenção proporciona uma proteção contra deslocamento aperfeiçoada intencionada primordialmente para veículos comerciais.
 (71) Volvo Lastvagnar AB (SE)
 (72) Billy Alvarsson, Daniel Adin
 (74) Magnus Aspeby e Claudio Szabas
 (85) 29/08/2008
 (86) PCT SE2006/000286 de 06/03/2006
 (87) WO 2007/102755 de 13/09/2007



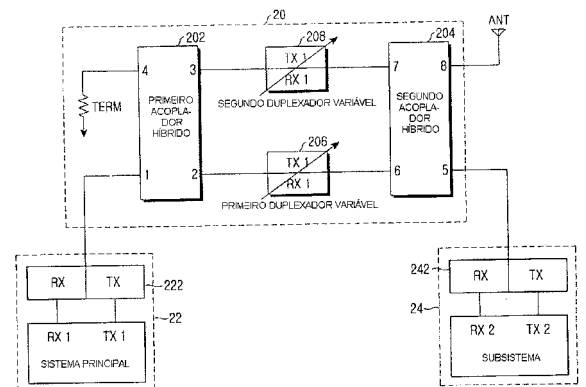
(21) **PI 0621455-0 A2** (22) 09/03/2006 **1.3**
 (51) H04L 9/32 (2006.01), H04K 1/00 (2006.01), H04L 9/00 (2006.01)
 (54) SISTEMA E MÉTODOS DE AUTENTICAÇÃO DE USUÁRIO E IMPLEMENTADO POR SERVIDOR
 (57) SISTEMA E MÉTODOS DE AUTENTICAÇÃO DE USUÁRIO E IMPLEMENTADO POR SERVIDOR. DigiPass para a Web proporciona segurança para comunicação de internet maior do que aquela alcançada pelo uso de uma contra-senha estática sem exigir que o usuário instale qualquer software ou possua ou use hardware dedicado de nenhum tipo. O usuário acessa meramente um sítio da web apropriado que baixa um applet para o navegador do usuário. Isto é uma função convencional que é manuseada pelo navegador e não exige nenhuma perícia por parte do usuário. O navegador confia numa contra-senha conhecida apenas para o usuário autenticar o usuário para o navegador/appleL. O navegador/applet interage com o servidor para criar uma chave de autenticação que é, então, armazenada no computador do usuário. O usuário pode invocar a chave de autenticação dependente da apresentação da contra-senha do usuário para o navegador! applet. Visto que a contrasenha não é usada fora da interação do usuário-navegador! applet, não está sujeita a ataques por hackers. A chave de autenticação também está

protegida por criptografia contra ataques, embora o usuário não precise memorizar nenhuma informação além da contra-senha.
 (71) Vasco Data Security, INC (US)
 (72) Nicolas Fot, Benoit Grange
 (74) Hugo Silva, Rosa & Maldonado
 (85) 01/09/2008
 (86) PCT US2006/008439 de 09/03/2006
 (87) WO 2007/102823 de 13/09/2007

Fase Operacional



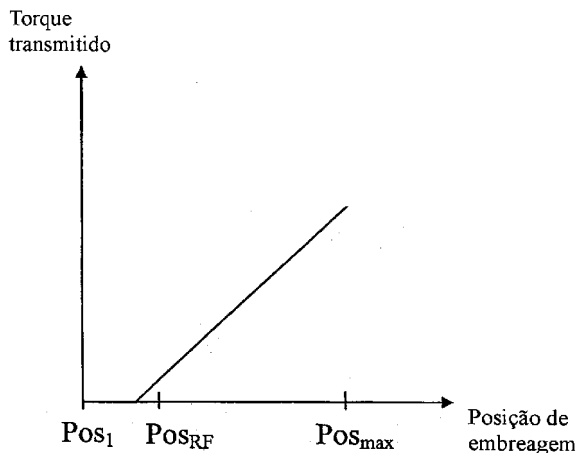
(21) **PI 0621456-8 A2** (22) 16/03/2006 **1.3**
 (30) 28/02/2006 KR 10-2006-0019691
 (51) H04B 7/155 (2006.01)
 (54) APARELHO PARA UTILIZAR UMA ESTAÇÃO BASE DE COMUNICAÇÃO SEM FIO EM COMUM
 (57) APARELHO PARA UTILIZAR UMA ESTAÇÃO BASE DE COMUNICAÇÃO SEM FIO EM COMUM. No aparelho de compartilhamento de estação base de comunicação sem fio, um primeiro combinador/distribuidor de sinal é conectado a um duplexador de sistema principal através de uma primeira porta, distribui um sinal recebido através da primeira porta para segunda e terceira porta, combina os sinais recebidos através da segunda e terceira porta de acordo com as fases dos sinais, e provê o sinal combinado através da primeira porta ou de uma quarta porta. Um segundo combinador/distribuidor de sinal é conectado a um duplexador de subsistema através de uma quinta porta e a antena através de uma oitava porta, distribui um sinal recebido através da quinta porta para sexta e sétima porta, combina os sinais recebidos através da sexta e sétima porta de acordo com as fases dos sinais, e provê o sinal combinado através da quinta ou oitava porta. Filtros variáveis são providos nos percursos de sinal entre o primeiro e segundo combinador/distribuidor de sinal.
 (71) KMW Inc. (KR)
 (72) Duk-Yong Kim, Sang-Sig Park, Myoung-Hoon Yang
 (74) Orlando de Souza
 (85) 28/08/2008
 (86) PCT KR2006/000969 de 16/03/2006
 (87) WO 2007/100169 de 07/09/2007



(21) **PI 0621458-4 A2** (22) 02/03/2006 **1.3**
 (51) F16D 48/06 (2006.01), F16D 48/08 (2006.01)
 (54) UM MÉTODO E UM DISPOSITIVO PARA CONTROLE DE UMA EMBREAGEM DE DISCO
 (57) UM MÉTODO E UM DISPOSITIVO PARA CONTROLE DE UMA EMBREAGEM DE DISCO. A presente invenção se refere a um método e a uma unidade de controle (45) para controle da posição de uma embreagem de disco automática (3) em um veículo, embreagem de disco (3) que é disposta para transmitir força motriz a partir de um motor de combustão interna (1) para um eixo de entrada (7) de uma caixa de marchas em estágio (9) no veículo, referida unidade de controle (45) sendo disposta para posicionar referida embreagem

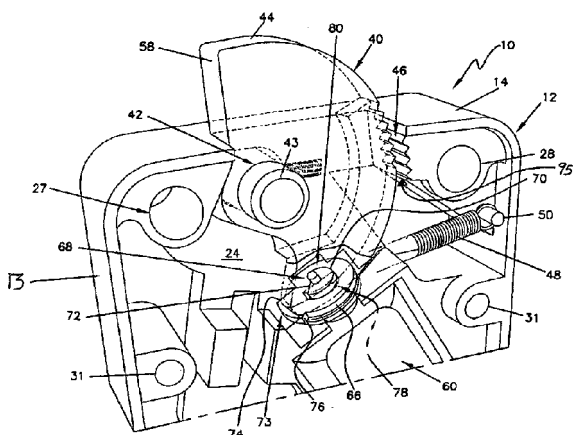
em uma primeira posição (POS_{RF}) preparando o veículo para partir, com a caixa de marchas possuindo uma marcha de partida engatada, e onde a embreagem em referida primeira posição (POS_{RF}) transmite um torque menor. Em concordância com a presente invenção, referida unidade de controle (45) é adicionalmente disposta para posicionar referida embreagem em uma segunda posição mais desengatada (POS_2) comparada com referida primeira posição (POS_{RF}), se um motorista do veículo não fizer demanda de torque de partida por ativação de um controle de acelerador (49) dentro de um tempo pré-determinado.

(71) Volvo Lastvagnar AB (SE)
 (72) Karlsson, Svante, Lauri, Erik
 (74) Magnus Aspeby e Claudio Szabas
 (85) 28/08/2008
 (86) PCT SE2006/000276 de 02/03/2006
 (87) WO 2007/100278 de 07/09/2007



(21) **PI 0621460-6 A2** (22) 09/11/2006 1.3
 (51) E05B 15/16 (2006.01), E05B 63/00 (2006.01)
 (54) CONJUNTO DE TRAVA INCLUINDO UM DISPOSITIVO DE BLOQUEIO ROTATIVO E MECANISMO RESISTENTE A ADULTERAÇÃO
 (57) CONJUNTO DE TRAVA INCLUINDO UM DISPOSITIVO DE BLOQUEIO ROTATIVO E MECANISMO RESISTENTE A ADULTERAÇÃO. É divulgada uma trava que inclui um alojamento com uma abertura para um parafuso de travamento, um parafuso de travamento móvel entre uma posição travada e uma posição destravada, um atuador posicionado no alojamento e um dispositivo de bloqueio rotativo que impede que o parafuso de travamento mova-se para a posição destravada. A trava pode incluir opcionalmente um mecanismo resistente a adulteração que é projetado de maneira tal que a tentativa de mover forçadamente o parafuso de travamento da posição travada para a posição destravada enquanto o atuador permanece na condição travada faz com que o parafuso de travamento desengatado do mecanismo resistente a adulteração.

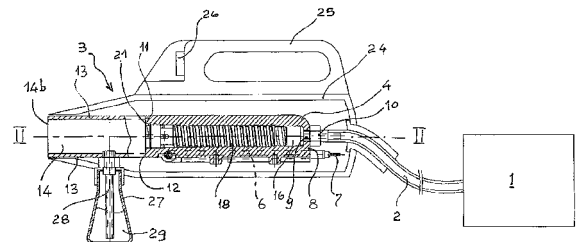
(71) Klaus W. Gartner (US)
 (72) Klaus W. Gartner
 (74) Nellie Anne Daniel-shores
 (85) 29/08/2008
 (86) PCT US2006/043879 de 09/11/2006
 (87) WO 2008/057096 de 15/05/2008



(21) **PI 0621462-2 A2** (22) 21/03/2006 1.3
 (51) A61L 2/07 (2006.01), A61L 2/06 (2006.01), A61C 19/00 (2006.01), B05B 1/26 (2006.01)
 (54) DISPOSITIVO PARA DISTRIBUIÇÃO DE VAPOR
 (57) DISPOSITIVO PARA DISTRIBUIÇÃO DE VAPOR. A presente invenção refere-se a um dispositivo de distribuição de vapor compreendendo um bocal

(21) do orifício no qual o vapor fornecido de uma fonte de vapor pressurizado (1) é emitido. O dispositivo de distribuição é dotado de uma câmara tubular (14) posicionada em torno da zona onde o orifício do bocal (21) emerge, a referida câmara tubular (14) sendo fechada em sua extremidade próxima ao orifício do bocal (21) e aberta na extremidade oposta (14b) através da qual o vapor é distribuído no ambiente em direção ao objeto a ser esterilizado.

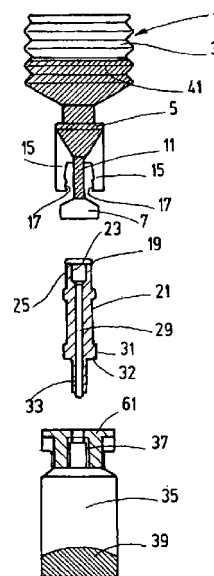
(71) Polti S.P.A. (IT)
 (72) Franco Polti, Stefano Cappi, Peter Damiano
 (74) Dannemann, Siemsen, Bigler & Ipanema Moreira
 (85) 29/08/2008
 (86) PCT IT2006/000174 de 21/03/2006
 (87) WO 2007/108021 de 27/09/2007



(21) **PI 0621463-0 A2** (22) 21/12/2006 1.3
 (30) 02/03/2006 DE 1020060096118
 (51) A61J 1/00 (2006.01), A61J 1/06 (2006.01)
 (54) SISTEMA PARA PREPARAR E DISPONIBILIZAR UM MEIO FLUENTE FORMADO AO SE MISTURAR UMA SUBSTÂNCIA SECA COM UM FLUIDO
 (57) SISTEMA PARA PREPARAR E DISPONIBILIZAR UM MEIO FLUENTE FORMADO AO SE MISTURAR UMA SUBSTÂNCIA SECA COM UM FLUIDO.

A presente invenção refere-se a um sistema para preparar e disponibilizar um meio fluente formado por meio da mistura de uma substância seca com um fluido. Um sistema para preparar e disponibilizar um meio fluente (43) formado por meio da mistura de uma substância seca (39) com um fluido (41), em particular um meio para fins terapêuticos, com os seguintes componentes de sistema: a) um primeiro recipiente (1) que recebe o fluido (41) e tem uma peça de parede (3) que pode ser deformada contra uma força de restauração a fim de mudar o volume do recipiente; b) um segundo recipiente (35) que recebe a substância seca (39), e c) um dispositivo de transferência (21) para a produção de uma comunicação fluida entre o primeiro recipiente (1) e o segundo recipiente (35).

(71) Bernd Hansen (DE)
 (72) Bernd Hansen
 (74) Dannemann, Siemsen, Bigler & Ipanema Moreira
 (85) 29/08/2008
 (86) PCT EP2006/012361 de 21/12/2006
 (87) WO 2007/098801 de 07/09/2007



(21) **PI 0621464-9 A2** (22) 19/12/2006 1.3
 (30) 28/02/2006 DE 10 2006 009 586.3
 (51) C08L 51/08 (2006.01), C09J 151/08 (2006.01), C09D 151/08 (2006.01), C08F 289/00 (2006.01), C08L 33/00 (2006.01), C09J 133/00 (2006.01), C09D 133/00 (2006.01), C08G 63/00 (2006.01), C08F 283/01 (2006.01), C08L 51/06 (2006.01), C09D 151/06 (2006.01), C09J 151/06 (2006.01)
 (54) COMPOSIÇÃO DE VEDAÇÃO TÉRMICA PARA FOLHAS DE ALUMÍNIO E PARA FOLHAS DE TEREFALATO DE POLIETILENO COM RELAÇÃO A RECIPIENTES DE POLIPROPILENO, RECIPIENTES DE CLORETO DE POLIVINILA E RECIPIENTES DE POLIESTIRENO

(57) COMPOSIÇÃO DE VEDAÇÃO TÉRMICA PARA FOLHAS DE ALUMÍNIO E PARA FOLHAS DE TEREFALATO DE POLIETILENO COM RELAÇÃO A RECIPIENTES DE POLIPROPILENO, RECIPIENTES DE CLORETO DE POLIVINILA E RECIPIENTES DE POLIESTIRENO. A presente invenção refere-se a um sistema de revestimento termicamente vedável adequado para a vedação de vários tipos de substratos e compreendendo uma dispersão de formação de filme, caracterizado pelo fato de que: um polímero do tipo A está presente e é um poliéster ou uma mistura de poliéster, um polímero do tipo B está presente e é um homo- ou/e copolímero de (met)acrilato, contendo metacrilatos-padrão e/ou acrilatos-padrão e um polímero do tipo AB está presente e é um copolímero de enxerto composto de polímero do tipo A e polímero do tipo B e se apropriado, um polímero do tipo C está presente e é um polímero de olefina ou é um copolímero de olefina e um polímero do tipo CB está presente e é um polímero de enxerto composto de polímero do tipo C e polímero do tipo B e também se apropriado, um polímero do tipo D e/ou um polímero do tipo D_n está presente.

(71) Evonik Röhm GmbH (DE)

(72) Gerd Löhden, Sven Balk, Marita Kaufmann, Axel Schroder, Thorsten Brand, Gabriele Brenner

(74) Dannemann, Siemsen, Bigler & Ipanema Moreira

(85) 28/08/2008

(86) PCT EP2006/069871 de 19/12/2006

(87) WO 2007/098816 de 07/09/2007

(21) **PI 0621465-7 A2** (22) 15/12/2006 **1.3**

(30) 01/03/2006 DE 1020060097661; 02/03/2006 US 11/366,022

(51) B65D 1/09 (2006.01), A61J 1/06 (2006.01)

(54) RECIPIENTE E DISPOSITIVO PARA PRODUÇÃO DE TAL RECIPIENTE
(57) RECIPIENTE E DISPOSITIVO PARA PRODUÇÃO DE TAL RECIPIENTE.

A presente invenção refere-se a um recipiente tendo um corpo de acomodação oco (10) para acomodar uma substância a ser ministrada, o dito corpo de acomodação tendo uma abertura de administração (12) que emite dentro de uma câmara oca (14) de uma parte de fechamento (18) que pode ser separada por meio de um ponto de ruptura predeterminado (20). O fato que partes de parede opostas (22) da parte de fechamento (18) são forçadas para dentro da câmara oca (14) a fim de reduzir o volume livre na câmara oca (14) impedindo que a substância que é para ser ministrada e está armazenada no corpo de acomodação (10) involuntariamente entre na câmara oca (14) e a seguir não fique mais disponível para uma operação de remoção. A presente invenção também refere-se a um aparelho para produzir um recipiente desse tipo.

(71) Bernd Hansen (DE)

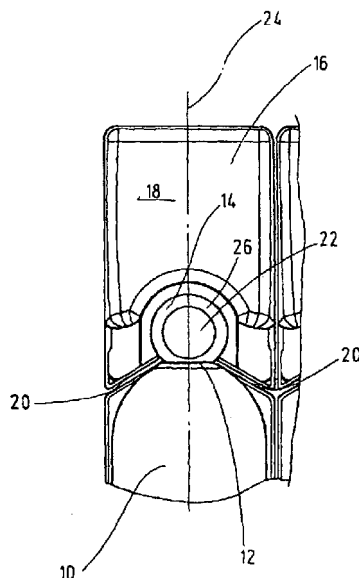
(72) Bernd Hansen

(74) Dannemann, Siemsen, Bigler & Ipanema Moreira

(85) 29/08/2008

(86) PCT EP2006/012105 de 15/12/2006

(87) WO 2007/101466 de 13/09/2007



(21) **PI 0621467-3 A2** (22) 21/03/2006 **1.3**

(51) G08G 5/06 (2006.01), B64F 1/00 (2006.01)

(54) SISTEMA DE ACOPLAMENTO DE AERONAVE APERFEIÇOADO

(57) SISTEMA DE ACOPLAMENTO DE AERONAVE APERFEIÇOADO. A presente invenção refere-se a um sistema de acoplamento de aeronave (115, 117) que é configurado para ser localizado em um local de acoplamento (103, 105). O sistema compreende meios de determinação de distância configurados para determinar, usando meios de recepção de sinal de radiação eletromagnético, pelo menos uma distância entre o sistema e uma aeronave (111, 113). Os meios de determinação de distância são ainda configurados para medir pelo menos uma propriedade de um sinal de receptor recebido pelos meios de recepção de sinal, a propriedade sendo relacionada à visibilidade no local de acoplamento, comparar a dita medida da pelo menos uma propriedade de sinal de receptor com um valor limite e, dependendo da comparação, fornecer um sinal indicativo de se ou não a visibilidade no local de acoplamento é boa o suficiente para permitir o acoplamento seguro da aeronave.

(71) Safegate International AB (SE)

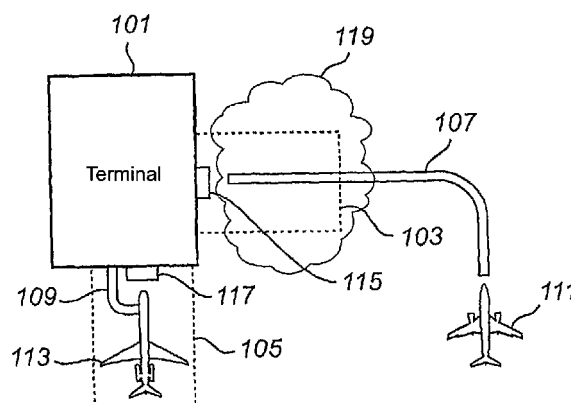
(72) Lars Millgard

(74) Dannemann, Siemsen, Bigler & Ipanema Moreira

(85) 18/09/2008

(86) PCT SE2006/000354 de 21/03/2006

(87) WO 2007/108726 de 27/09/2007



(21) **PI 0621468-1 A2** (22) 31/03/2006 **1.3**

(51) C09D 183/02 (2006.01), C09D 183/06 (2006.01), C09D 175/04 (2006.01), B32B 9/04 (2006.01), B32B 27/30 (2006.01), B32B 27/34 (2006.01), B32B 27/40 (2006.01), C08G 77/16 (2006.01), C08G 18/80 (2006.01)

(54) COMPOSIÇÕES DE REVESTIMENTO, ARTIGOS, E MÉTODOS PARA REVESTIR ARTIGOS

(57) COMPOSIÇÕES DE REVESTIMENTO, ARTIGOS, E MÉTODOS PARA REVESTIR ARTIGOS. São fornecidas composições de revestimento, artigos e métodos de revestir artigos. As composições de revestimento e métodos fornecem revestimentos moldáveis resistentes à abrasão quando curados em um substrato. Os artigos podem ser formados após a aplicação das composições de revestimento a um substrato e curadas. São também fornecidos revestimentos, que podem ser tingidos, resistentes à abrasão.

(71) SDC Technologies, Inc. (US)

(72) Andreas Schneider, Ren-zhi Jin, Mark Sollberger

(74) Orlando de Souza

(85) 30/09/2008

(86) PCT US2006/011957 de 31/03/2006

(87) WO 2007/114808 de 11/10/2007

(21) **PI 0621470-3 A2** (22) 05/12/2006 **1.3**

(51) A61K 31/702 (2006.01), A61K 31/728 (2006.01), A61P 19/02 (2006.01), C07H 7/033 (2006.01), C08B 37/08 (2006.01)

(54) AGENTE TERAPÊUTICO PARA ARTRITE DEGENERATIVA

(57) AGENTE TERAPÊUTICO PARA ARTRITE DEGENERATIVA. Pretende-se apresentar um agente terapêutico para a artrite degenerativa. Ele é um hialuronano como um ingrediente ativo. O hialuronano, de preferência, é o tetra-sacarídeo (HA4) contendo duas unidades de ácido D-glucurônico-β-1,3-D-N-acetilglucosamina-β-1 4-.

(71) Glycoscience Laboratories, Inc. (JP)

(72) Akira Asari

(74) Nellie Anne Daniel Shores

(85) 11/09/2008

(86) PCT JP2006/324279 de 05/12/2006

(87) WO 2008/068854 de 12/06/2008

(21) **PI 0621472-0 A2** (22) 07/11/2006 **1.3**

(30) 28/02/2006 JP 2006-053525

(51) C22C 38/00 (2006.01), B21B 1/02 (2006.01), B21B 3/00 (2006.01), C21D 3/06 (2006.01), C21D 8/06 (2006.01), C21D 9/52 (2006.01), C22C 38/34 (2006.01), C22C 38/54 (2006.01)

(54) FIO-MÁQUINA TENDO EXCELÊNCIA EM DUTILIDADE DO FIO
(57) FIO-MÁQUINA TENDO EXCELÊNCIA EM DUTILIDADE DO FIO. A presente invenção refere-se a um fio-máquina laminado a quente sobressaindo em dutilidade do fio é fornecido, no qual ruptura pode ser suprimida mesmo em trabalho pesado a partir de um grande diâmetro. Um fio-máquina laminado a quente contém C: 0,35% a 0,65% (porcentagem em massa, expressada igualmente em seguida), Si: 1,4% a 3,0%, Mn: 0,10% a 1,0%, Cr: 0,1% a 2,0%, P: 0,025% ou menos (exclusivo de 0%), S: 0,025% ou menos (exclusivo de 0%), N: 0,006% ou menos (exclusivo de 0%), Al: 0,1% ou menos (exclusivo de 0%) e O: 0,0030% ou menos (exclusivo de 0%), com o restante consistindo em Fe e impurezas inevitáveis; em que o conteúdo de hidrogênio em aço é 2,50 ppm em massa, expressada igualmente em seguida) ou menos, e dureza (HV) é 460 x C₀^{0.1} ou menos (C₀ indica o conteúdo de C (porcentagem em massa) em uma posição de profundidade de D/4 (D: diâmetro do fio-máquina)).

(71) Kabushiki Kaisha Kobe Seiko Sho (Kobe Steel, Ltd.) (JP)

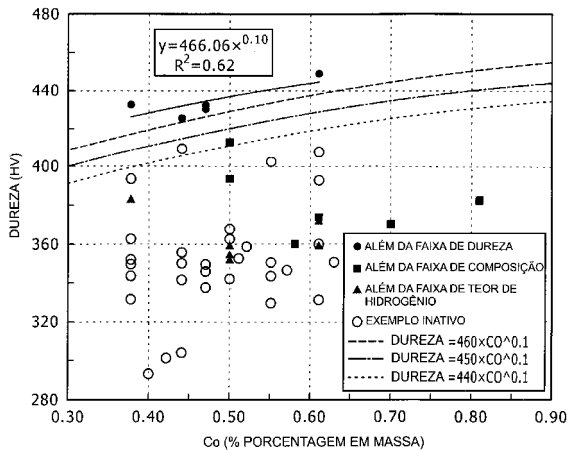
(72) Takuya Kochi, Shogo Murakami, Shoji Miyazaki, Ken Ishida, Masao Toyama, Fujio Koizumi

(74) Dannemann, Siemsen, Bigler & Ipanema Moreira

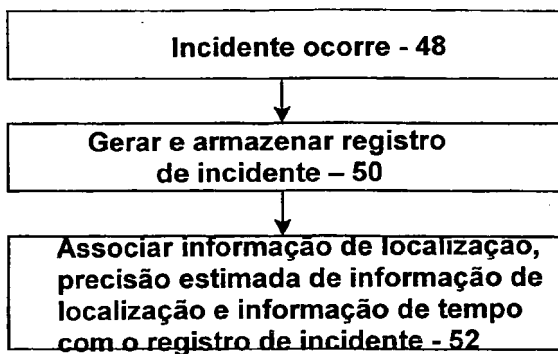
(85) 28/08/2008

(86) PCT JP2006/322130 de 07/11/2006

(87) WO 2007/099671 de 07/09/2007

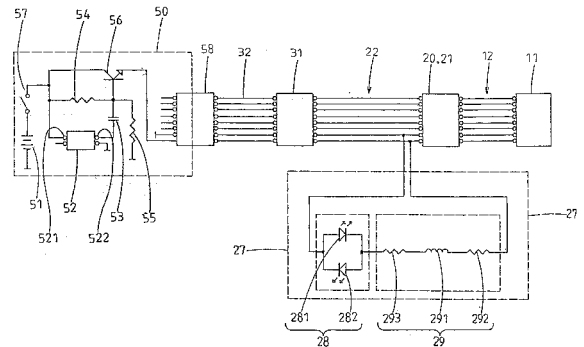


- (21) PI 0621473-8 A2 (22) 08/09/2006 1.3
 (30) 08/03/2006 US 11/370476
 (51) H04M 1/725 (2006.01), H04M 1/2745 (2006.01)
 (54) MÉTODO DE GERENCIAMENTO DE REGISTROS DE INCIDENTES EM UM TERMINAL DE RÁDIO MÓVEL, E, TERMINAL DE RÁDIO MÓVEL
 (57) MÉTODO DE GERENCIAMENTO DE REGISTROS DE INCIDENTES EM UM TERMINAL DE RÁDIO MÓVEL, E, TERMINAL DE RÁDIO MÓVEL. Método de gerenciamento de registros de incidentes em um terminal de rádio móvel (10) inclui, mediante a ocorrência de um incidente envolvendo o terminal de rádio móvel, geração de um registro de incidente associado com o incidente e associação de informação de localização com o registro de incidente, a informação de localização sendo indicativa de uma localização do terminal de rádio móvel no momento do incidente. O método também pode buscar a informação de localização associada com múltiplos registros de incidentes para retomar um primeiro conjunto de registros de incidentes satisfazendo um conjunto de critérios de busca. O método também pode buscar registros de incidentes tendo pelo menos uma relação baseada em tempo, baseada em conteúdo ou baseada em tipo de incidente, para um selecionado dos registros de incidentes do primeiro conjunto de registros de incidentes a fim de retomar um segundo conjunto de registros de incidentes.
 (71) Sony Ericsson Mobile Communications AB (SE)
 (72) David Sjolander, Bjorn Hansson
 (74) Momsen, Leonardos & CIA.
 (85) 28/08/2008
 (86) PCT IB2006/002477 de 08/09/2006
 (87) WO 2007/102048 de 13/09/2007

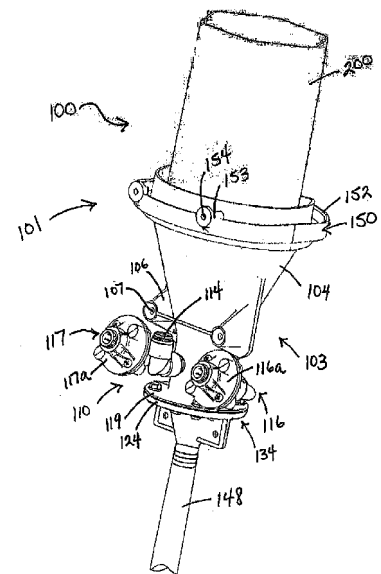


- (21) PI 0621474-6 A2 (22) 12/04/2006 1.3
 (51) H04M 1/24 (2006.01)
 (54) SISTEMA DE LIGAÇÃO DE FIOS EM GRUPO PERMITINDO A LOCALIZAÇÃO DE PARES DE FIOS E MÉTODO PARA LOCALIZAR PARES DE FIOS EM UM SISTEMA DE LIGAÇÃO DE FIOS EM GRUPO
 (57) SISTEMA DE LIGAÇÃO DE FIOS EM GRUPO PERMITINDO A LOCALIZAÇÃO DE PARES DE FIOS E MÉTODO PARA LOCALIZAR PARES DE FIOS EM UM SISTEMA DE LIGAÇÃO DE FIOS EM GRUPO. Trata-se de um sistema de ligação de fios incluindo um concentrador de um sistema servidor, um quadro de distribuição incluindo vários receptáculos de pares de fios, vários receptáculos remotos, um dispositivo de teste e vários circuitos de teste. Cada circuito de teste é acoplado entre fios condutores de contatos de um receptáculo de par de fios associado. Cada circuito de teste inclui um dispositivo emissor de luz e um dispositivo de filtragem. O dispositivo emissor de luz emite luz quando o dispositivo de teste aplica uma tensão elétrica de teste aos contatos. A tensão elétrica de teste é um sinal de tensão elétrica de baixa frequência, com uma frequência maior do que 200 Hz, que cria uma impedância de circuito maior do que a impedância do dispositivo de filtragem ao passar através do concentrador, com isso reduzindo e filtrando o sinal de tensão elétrica e permitindo o teste de localização enquanto o sistema servidor está online. É também revelado um método para localizar pares de fios em um sistema de ligação de fios em grupo.
 (71) YFC-Boneagle Electric CO., Ltd (CN)

- (72) Ying-Ming Ku, Yi-Huang Lee, Tien-Chi Tseng
 (74) Tavares Propriedade Intelectual LTDA
 (85) 23/09/2008
 (86) PCT CN2006/000654 de 12/04/2006
 (87) WO 2007/115436 de 18/10/2007



- (21) PI 0621475-4 A2 (22) 14/07/2006 1.3
 (30) 27/04/2006 US 60/795.340
 (51) B01F 1/00 (2006.01), A47L 15/44 (2006.01), D06F 39/02 (2006.01), B01F 15/00 (2006.01)
 (54) DOSADOR DE PRODUTO SÓLIDO E ALOJAMENTO DE PRODUTO PARA UM PRODUTO SÓLIDO
 (57) DOSADOR DE PRODUTO SÓLIDO E ALOJAMENTO DE PRODUTO PARA UM PRODUTO SÓLIDO. Um dosador de produto sólido inclui um alojamento e um porta-produto. O alojamento inclui uma saída de solução concentrada, uma saída de diluente, e um tubo de saída no qual a solução concentrada a partir da saída de solução concentrada e o diluente a partir da saída de diluente são misturados para formar uma solução de uso. Próximo ao alojamento e ao porta-produto está uma saída de descarga a partir da qual um corta vácuo é pelo menos 3,50 polegadas (0,0762 m).
 (71) Ecolab INC. (US)
 (72) Scott R. Limback, Thomas Peter Berg, Kristine Jeanette Williams, Brian Carlson
 (74) Nellie Anne Daniel Shores
 (85) 22/09/2008
 (86) PCT US2006/027147 de 14/07/2006
 (87) WO 2007/130105 de 15/11/2007



- (21) PI 0621476-2 A2 (22) 15/03/2006 1.3
 (51) C07K 14/195 (2006.01), C12N 9/00 (2006.01), G01N 33/68 (2006.01)
 (54) MÉTODO ASSISTIDO POR COMPUTADOR DE GERAR UM COMPOSTO QUE INIBA A ATIVIDADE DE GLUTAMINA SINTETASE, MÉTODO DE GERAR UM COMPOSTO DE TESTE, MÉTODO DE TRIAGEM DE UM COMPOSTO INIBIDOR DE PROTEASE, MÉTODO IN VITRO PARA INIBIR CRESCIMENTO DE UMA BACTÉRIA E USO DE UM INIBIDOR DE SERINA PROTEASE
 (57) MÉTODO ASSISTIDO POR COMPUTADOR DE GERAR UM COMPOSTO QUE INIBA A ATIVIDADE DE GLUTAMINA SINTETASE, MÉTODO DE GERAR UM COMPOSTO DE TESTE, MÉTODO DE TRIAGEM DE UM COMPOSTO INIBIDOR DE PROTEASE, MÉTODO IN VITRO PARA INIBIR CRESCIMENTO DE UMA BACTÉRIA E USO DE UM INIBIDOR DE SERINA PROTEASE. Métodos de triar e modelar compostos como inibidores de glutamina sintetase são fornecidos aqui. Compostos, por exemplo, inibidores de serina protease, e composições compreendendo os mesmos, que são úteis para o tratamento,

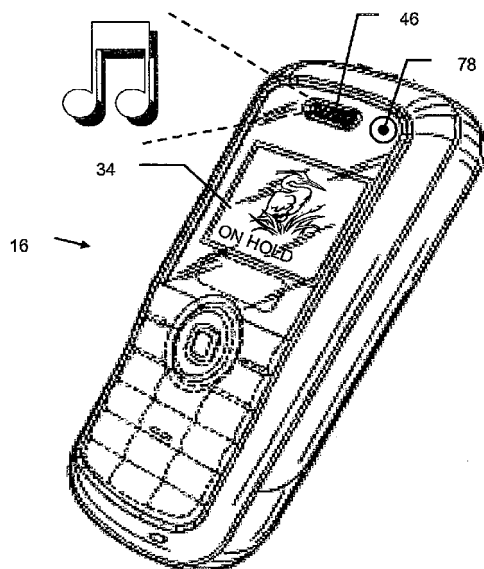
prevenção, e/ou melhora de infecções bacterianas, incluindo Mycobacterium tuberculosis, são também fornecidos.

(71) CSIR (ZA)
 (72) Lyndon Carey Oldfield, Colin Peter Kenyon
 (74) Dannemann, Siemsen, Bigler & Ipanema Moreira
 (85) 15/09/2008
 (86) PCT IB2006/000561 de 15/03/2006
 (87) WO 2007/105022 de 20/09/2007

(21) **PI 0621477-0 A2** (22) 25/09/2006 1.3
 (30) 27/03/2006 US 11/277529

(51) H04M 1/725 (2006.01)
 (54) EQUIPAMENTO ELETRÔNICO, E, PROGRAMA DE COMPUTADOR ARMAZENADO EM UM MEIO LEGÍVEL POR MÁQUINA PARA USO JUNTO COM UM EQUIPAMENTO ELETRÔNICO
 (57) EQUIPAMENTO ELETRÔNICO, E, PROGRAMA DE COMPUTADOR ARMAZENADO EM UM MEIO LEGÍVEL POR MÁQUINA PARA USO JUNTO COM UM EQUIPAMENTO ELETRÔNICO. Um equipamento eletrônico inclui circuitos de chamada que habilitam o equipamento eletrônico a estabelecer uma chamada com um dispositivo chamado/chamador, e circuitos de espera que habilitam o equipamento eletrônico a colocar a chamada estabelecida com o dispositivo chamado/chamador em espera. O equipamento eletrônico adicionalmente inclui um reproduzidor de mídia e um controlador operativo junto com os circuitos de chamada, circuitos de espera e reproduzidor de mídia, para comunicar um objeto de mídia ao dispositivo chamado/chamador quando a chamada é colocada em espera.

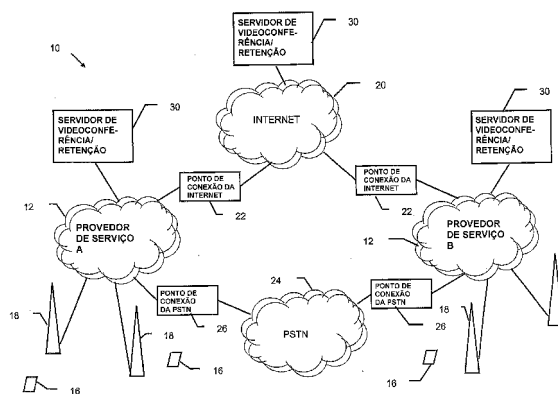
(71) Sony Ericsson Mobile Communications AB (SE)
 (72) Les Teague
 (74) Momsen, Leonardos & CIA.
 (85) 25/09/2008
 (86) PCT IB2006/002645 de 25/09/2006
 (87) WO 2007/110687 de 04/10/2007



(21) **PI 0621478-9 A2** (22) 25/09/2006 1.3
 (30) 27/03/2006 US 11/277545

(51) H04M 3/428 (2006.01)
 (54) SERVIDORES PARA PROVER FUNÇÕES DE RETENÇÃO DE CHAMADA E DE CORREIO DE VOZ DE ÁUDIO-VÍDEO PARA UMA REDE DE COMUNICAÇÕES E EQUIPAMENTO ELETRÔNICO
 (57) SERVIDORES PARA PROVER FUNÇÕES DE RETENÇÃO DE CHAMADA E DE CORREIO DE VOZ DE ÁUDIO-VÍDEO PARA UMA REDE DE COMUNICAÇÕES E EQUIPAMENTO ELETRÔNICO. Um servidor provê funções de retenção de chamada a uma rede de comunicações, através da qual uma chamada entre um equipamento eletrônico de usuário e um ou mais dispositivos chamados/chamadores é roteada. O servidor inclui uma interface de rede que conecta o servidor à rede de comunicações, e um controlador que é acoplado à rede de comunicações, via interface de rede. O controlador é operativamente configurado para comunicar um objeto de mídia a pelo menos um dentre um ou mais dispositivos chamados/chamadores, em resposta ao equipamento eletrônico de usuário colocar a chamada em espera.

(71) Sony Ericsson Mobile Communications AB (SE)
 (72) Les Teague
 (74) Momsen, Leonardos & CIA.
 (85) 25/09/2008
 (86) PCT IB2006/002651 de 25/09/2006
 (87) WO 2007/110688 de 04/10/2007

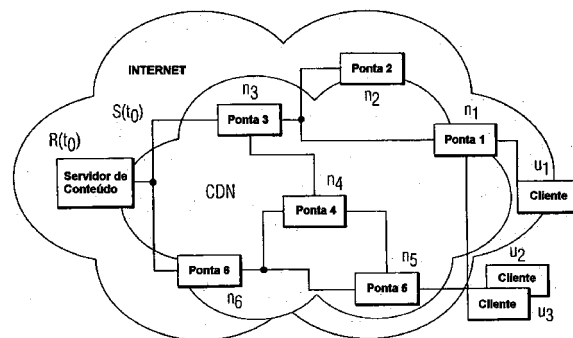


(21) **PI 0621480-0 A2** (22) 28/03/2006 1.3
 (51) H04L 29/08 (2006.01), H04L 12/24 (2006.01)

(54) PROGRAMAÇÃO CENTRALIZADA PARA REDE DE FORNECIMENTO DE CONTEÚDO

(57) PROGRAMAÇÃO CENTRALIZADA PARA REDE DE FORNECIMENTO DE CONTEÚDO. Descreve-se um método para desempenho de programação centralizada de fornecimento de conteúdo incluindo desempenho para controle de admissão, localização de um servidor, que seja uma fonte de conteúdo, determinação de uma programação para fornecimento de conteúdo e re-ordenamento da programação de fornecimento de conteúdo para uma rede de fornecimento de conteúdo (CDN). Descreve-se ainda um método para desempenho do controle de admissão incluindo o re-ordenamento de uma fila de solicitações com) base em solicitações compromissadas atendidas parcialmente por conteúdo e solicitações recém chegadas por conteúdo e determinando se a nova solicitação recém chegada por conteúdo pode ser admitida junto à fila de solicitações.

(71) Thomson Licensing (FR)
 (72) Jun Li, Snigdha Verma, Kumar Ramaswamy
 (74) Nellie Anne Daniel Shores
 (85) 25/09/2008
 (86) PCT US2006/011044 de 28/03/2006
 (87) WO 2007/111588 de 04/10/2007



(21) **PI 0621481-9 A2** (22) 18/10/2006 1.3
 (30) 23/03/2006 US 60/785,070

(51) A23L 1/28 (2006.01)
 (54) SUPLEMENTO NUTRICIONAL DE ALTA CALORIA
 (57) SUPLEMENTO NUTRICIONAL DE ALTA CALORIA. A invenção fornece um suplemento nutricional que compreende uma fonte de proteína incluindo isolado de proteína de leite e/ou proteína vegetal de canola, assim como métodos relacionados para a sua produção e uso no tratamento de uma deficiência nutricional em um indivíduo.

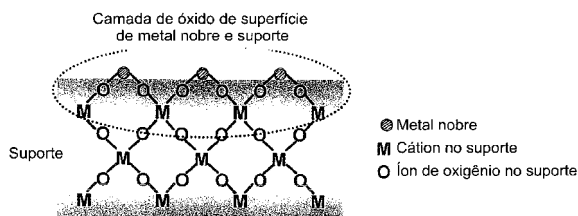
(71) Nestec S.A. (CH)
 (72) Erin Olson, Michael J. Tisdale, Norman Alan Greenberg
 (74) Dannemann, Siemsen, Bigler & Ipanema Moreira
 (85) 23/09/2008
 (86) PCT US2006/040628 de 18/10/2006
 (87) WO 2007/108827 de 27/09/2007

(21) **PI 0621482-7 A2** (22) 03/03/2006 1.3
 (51) C08K 5/00 (2006.01), C08K 5/5313 (2006.01), C08K 5/3492 (2006.01), C08L 67/02 (2006.01), C08L 77/00 (2006.01), C08J 3/28 (2006.01)

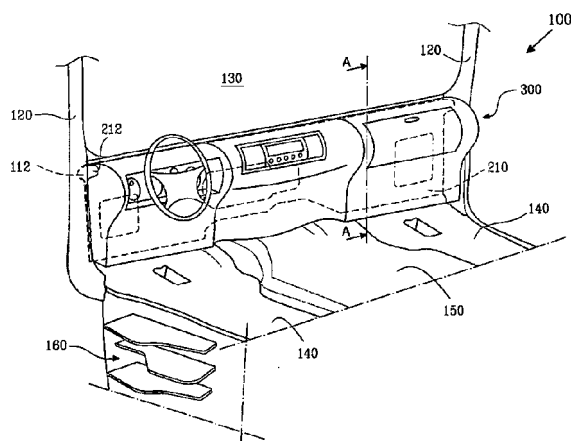
(54) COMPOSIÇÃO DE POLÍMERO RETARDANTE DE CHAMA ISENTO DE HALOGÊNIO, ARTIGO QUE COMPREENDE A REFERIDA COMPOSIÇÃO E MÉTODO DE PREPARAÇÃO DA MESMA
 (57) COMPOSIÇÃO DE POLÍMERO RETARDANTE DE CHAMA ISENTO DE HALOGÊNIO, ARTIGO QUE COMPREENDE A REFERIDA COMPOSIÇÃO E MÉTODO DE PREPARAÇÃO DA MESMA. A presente invenção refere-se a composições poliméricas retardantes de chama reticuláveis que contêm uma poliamida ou poliéster; um sistema retardante de chama; e um agente reticulante.

(71) General Electric Company (US)
 (72) Herve Cartier, Alexis Chopin, Carlo Perego
 (74) Dannemann, Siemsen, Bigler & Ipanema Moreira
 (85) 03/09/2008
 (86) PCT US2006/007657 de 03/03/2006
 (87) WO 2007/106074 de 20/09/2007

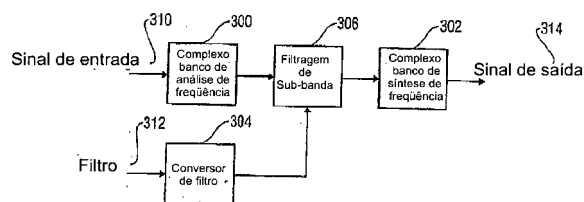
- (21) **PI 0621483-5 A2** (22) 01/12/2006 **1.3**
 (30) 28/03/2006 JP 2006-089186; 28/03/2006 JP 2006-089177; 28/03/2006 JP 2006-089120; 28/03/2006 JP 2006-089193
 (51) B01J 23/63 (2006.01), B01D 53/94 (2006.01), B01D 53/96 (2006.01), B01J 23/58 (2006.01), B01J 23/89 (2006.01), B01J 23/96 (2006.01), F01N 3/10 (2006.01), F01N 3/20 (2006.01)
 (54) CATALISADOR PARA PURIFICAÇÃO DE GÁS EXAURIDO, MÉTODO DE REGENERAÇÃO PARA O CATALISADOR, E MECANISMO E MÉTODO PARA A PURIFICAÇÃO DE GÁS EXAURIDO UTILIZANDO O CATALISADOR
 (57) CATALISADOR PARA PURIFICAÇÃO DE GÁS EXAURIDO, MÉTODO DE REGENERAÇÃO PARA O CATALISADOR, E MECANISMO E MÉTODO PARA A PURIFICAÇÃO DE GÁS EXAURIDO UTILIZANDO O CATALISADOR. A presente invenção refere-se a um catalisador para purificação de gás exaurido no qual um metal nobre é sustentado em um suporte de óxido de metal em que, em uma atmosfera de oxidação, o metal nobre existe na superfície do suporte em estado elevado de oxidação, e o metal nobre se liga com um cátion do suporte por um átomo de oxigênio na superfície do suporte para formar uma camada de óxido de superfície e, em uma atmosfera de redução, o metal nobre existe na superfície do suporte em um estado de metal, e uma quantidade de metal nobre exposto à superfície do suporte, medida por quimissorção de CO, é 10% ou mais em relação atômica para uma quantidade inteira do metal nobre sustentada no suporte.
 (71) Toyota Jidosha Kabushiki Kaisha (JP)
 (72) Miho Hatanaka, Toshitaka Tanabe, Yasutaka Nagai, Toshio Yamamoto, Kazuhiko Dohmae, Nobuyuki Takagi, Masahide Miura, Yasuo Ikeda
 (74) Dannemann, Siemsen, Bigler & Ipanema Moreira
 (85) 26/09/2008
 (86) PCT JP2006/324068 de 01/12/2006
 (87) WO 2007/111004 de 04/10/2007



- (21) **PI 0621484-3 A2** (22) 28/03/2006 **1.3**
 (51) B62D 25/14 (2006.01), B62D 33/06 (2006.01), B62D 65/14 (2006.01)
 (54) PAREDE DE VEÍCULO LAMINADA
 (57) PAREDE DE VEÍCULO LAMINADA. A presente invenção se refere a uma carroceria de veículo (100) com uma parede laminada (400) compreendendo uma primeira parede (210) e uma segunda parede (110) que é fixamente atada para a carroceria de veículo (100) e proporcionada com uma pluralidade de aberturas de recepção (111A - 111C). A presente invenção é especialmente caracterizada pelo fato de que: - a primeira parede (210) possui uma pluralidade de aberturas de montagem (211A - 211C) cada uma adaptada para ser proporcionada com pelo menos uma sub-unidade de maneira a formar uma sub-montagem substancialmente completa (300) da carroceria de veículo (100); e - cada abertura de montagem (211A - 211C) é disposta de maneira a substancialmente coincidir com uma correspondente abertura de recepção (111A - 111C) para formar referida parede laminada (400).
 (71) Volvo Lastvagnar AB (SE)
 (72) Jan Nilsson, Martin Hoban, Raimo Tenhunen, Michael Dyerfors, Bo Olofsson
 (74) Magnus Aspeby e Claudio Szabas
 (85) 26/09/2008
 (86) PCT SE2006/000385 de 28/03/2006
 (87) WO 2007/111543 de 04/10/2007

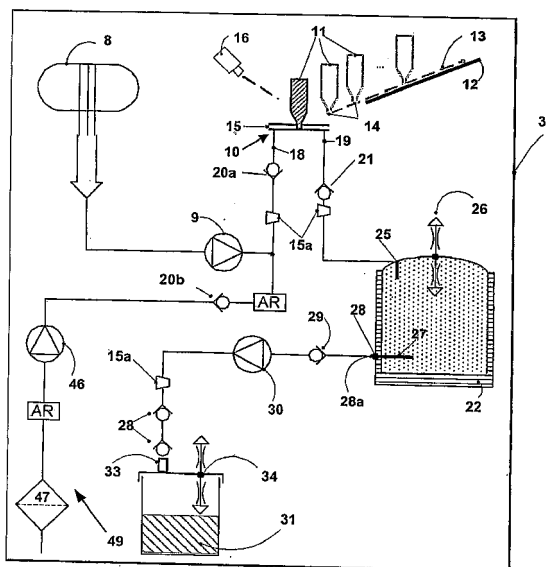


- (21) **PI 0621485-1 A2** (22) 01/09/2006 **1.3**
 (30) 24/03/2006 SE 06 00674-6; 10/04/2006 US 60/744,555
 (51) H04S 3/00 (2006.01)
 (54) DECODIFICADOR E MÉTODO PARA EXTRAIR SINAL DE DOWN MIX DE FONE DE OUVIDO, DECODIFICADOR PARA EXTRAIR SINAL DE DOWN MIX ESTÉREO ESPACIAL, RECEPTOR OU REPRODUTOR E MÉTODO DE RECEPÇÃO OU REPRODUÇÃO DE ÁUDIO E MÍDIA DE ARMAZENAMENTO
 (57) DECODIFICADOR E MÉTODO PARA EXTRAIR SINAL DE DOWN MIX DE FONE DE OUVIDO, DECODIFICADOR PARA EXTRAIR SINAL DE DOWN MIX ESTÉREO ESPACIAL, RECEPTOR OU REPRODUTOR E MÉTODO DE RECEPÇÃO OU REPRODUÇÃO DE ÁUDIO E MÍDIA DE ARMAZENAMENTO. A presente invenção refere-se ao down mix para os fones de ouvido (314) que pode ser eficientemente extraída a partir de uma conversão paramétrica de multicanais em estéreo de um sinal de multicanal (312), quando FTAs modificadas (310) (função de transferência relativa à cabeça) são extraídas a partir de FTAs (308) de um sinal de multicanal usando um parâmetro de nível (306) dotado de informação sobre a relação de nível entre dois canais dos sinais de multicanal de tal forma que as modificadas FTAs (310) são mais fortemente influenciadas pelas FTAs (308) de um canal dotado de um nível mais alto do que pelas FTAs (308) de um canal dotado de um nível mais baixo. FTAs modificadas (310) são extraídas no processo de decodificação levando em consideração a força relativa dos canais associados com as FTAs (308). As FTAs (308) são deste modo modificadas de tal forma que um down mix (314) da representação paramétrica de um sinal de multicanal pode diretamente ser usada para promover a síntese do down mix para os fones de ouvido (314) sem a necessidade de uma reconstrução de multicanal paramétrica total intermediária da conversão paramétrica de multicanais em sinal estéreo.
 (71) Dolby Sweden AB (SE), Koninklijke Philips Electronics N. V (NL)
 (72) Lars Villemoes, Kristofer Kjörling, Jeroen Breebaart
 (74) Dannemann, Siemsen, Bigler & Ipanema Moreira
 (85) 24/09/2008
 (86) PCT EP2006/008566 de 01/09/2006
 (87) WO 2007/110103 de 04/10/2007



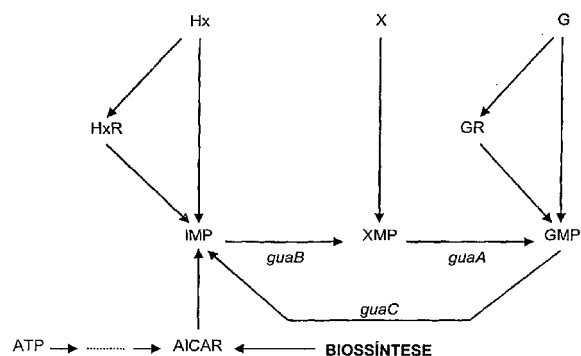
- (21) **PI 0621486-0 A2** (22) 04/08/2006 **1.3**
 (30) 24/03/2006 IT MO2006A000097
 (51) A61J 3/00 (2006.01), B65B 3/00 (2006.01)
 (54) DISPOSITIVO E MÉTODO PARA A DILUIÇÃO E PREPARAÇÃO DE FÁRMACOS ANTIPLÁSTICOS
 (57) DISPOSITIVO E MÉTODO PARA A DILUIÇÃO E PREPARAÇÃO DE FÁRMACOS ANTIPLÁSTICOS. A invenção refere-se a um dispositivo (1) e um método para diluição e preparação de fármacos antiplásticos, sendo que o dispositivo compreende uma unidade de preparação de fármaco (3) conectada a um meio controlador (4); a unidade de preparação de fármaco (3) compreende um primeiro tanque central (8), no qual há um solvente, tipicamente uma solução fisiológica e/ou de glicosato, uma primeira bomba de deslocamento positivo (9), uma unidade de esvaziamento (10) conectada ao meio de posicionamento e travamento (14) dotado de um alojamento apropriado para receber várias dimensões e formatos de dimensões e formatos de frascos de fármaco (11); a primeira bomba de deslocamento positivo (9) transfere de uma maneira dosada o solvente do tanque central (8) para o frasco (11), e sucessivamente do frasco (11) até um outro tanque (22) de fármaco semi-acabado; a solução diluída do fármaco no outro tanque (22) é então transferida para um recipiente (31) de fármaco preparado em uma quantidade determinada para infusão em um paciente.
 (71) Bioduct S.R.L. (IT)
 (72) Guiseppe Zucca, Michele Desogus, Maria Cristina Deidda

(74) Aguiar & Companhia Ltda
 (85) 23/09/2008
 (86) PCT IB2006/002134 de 04/08/2006
 (87) WO 2007/110684 de 04/10/2007

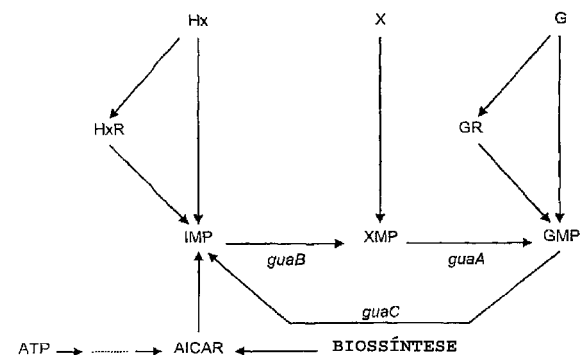


(21) **PI 0621487-8 A2** (22) 23/03/2006 **1.3**
 (51) A61K 39/00 (2006.01), A01N 37/18 (2006.01), C07K 1/00 (2006.01), C07K 14/00 (2006.01), C07K 17/00 (2006.01)
 (54) PEPTÍDEO COMPLEMENTAR, COMPOSIÇÃO TERAPÊUTICA QUE O COMPREENDE, USO DA MESMA, KIT DE DETECÇÃO, MÉTODO PARA A FABRICAÇÃO DO PEPTÍDEO COMPLEMENTAR E DE UM MEDICAMENTO PARA APLICAÇÃO EM MIASTENIA GRAVIS
 (57) PEPTÍDEO COMPLEMENTAR, COMPOSIÇÃO TERAPÊUTICA QUE O COMPREENDE, USO DA MESMA, KIT DE DETECÇÃO, MÉTODO PARA A FABRICAÇÃO DO PEPTÍDEO COMPLEMENTAR E DE UM MEDICAMENTO PARA APLICAÇÃO EM MIASTENIA GRAVIS. A presente invenção refere-se a peptídeo complementar que possui pelo menos uma sequência complementar a uma região imunogênica principal de um receptor de acetilcolina envolvido na miastenia gravis, caracterizado pelo fato de que o peptídeo complementar possui pelo menos uma sequência SEQ. ID. N°: 1 com um triptofano na posição 8, que carrega pelo menos um grupo hidrocarboneto opcionalmente substituído. Composição terapêutica que compreende o peptídeo complementar de acordo com a invenção e o uso desta para a fabricação de uma vacina a ser utilizada em um tratamento terapêutico ou profilático de miastenia gravis em mamíferos.
 (71) Curavac, Inc (US)
 (72) Edwin J. Blalock, Stephane P. Huberty
 (74) Dannemann, Siemsen, Bigler & Ipanema Moreira
 (85) 23/09/2008
 (86) PCT US2006/010896 de 23/03/2006
 (87) WO 2007/108808 de 27/09/2007

(21) **PI 0621489-4 A2** (22) 20/03/2006 **1.3**
 (51) C12N 1/20 (2006.01), A61K 39/108 (2006.01), A61K 39/112 (2006.01), A61P 31/04 (2006.01)
 (54) CEPAS MUTANTE ATENUADA DE BACTÉRIA INFECTANTE DE ESPÉCIES VETERINÁRIAS, VACINA PARA IMUNIZAÇÃO DE ESPÉCIES VETERINÁRIAS CONTRA UMA INFECÇÃO BACTERIANA, MÉTODO PARA IMUNIZAR UMA ESPÉCIE VETERINÁRIA CONTRA UMA INFECÇÃO BACTERIANA E USO DE UMA CEPAS MUTANTE ATENUADA
 (57) CEPAS MUTANTE ATENUADA DE BACTÉRIA INFECTANTE DE ESPÉCIES VETERINÁRIAS, VACINA PARA IMUNIZAÇÃO DE ESPÉCIES VETERINÁRIAS CONTRA UMA INFECÇÃO BACTERIANA, MÉTODO PARA IMUNIZAR UMA ESPÉCIE VETERINÁRIA CONTRA UMA INFECÇÃO BACTERIANA E USO DE UMA CEPAS MUTANTE ATENUADA. A presente invenção refere-se a um mutante com deleção de *guaB* atenuada de uma espécie veterinária infectada por bactéria, mais particularmente, *Salmonella enterica*, para uso e produção. A presente invenção refere-se ainda a uma vacina atenuada viva baseada no referido mutante para prevenção da infecção bacteriana, e mais em particular *Salmonellosis*, em uma espécie veterinária, particularmente, em aves domésticas.
 (71) VRIJE UNIVERSITEIT BRUSSEL (BE)
 (72) Henri Marcel Jozef De Greve, Connie Theresia Adriaensen, Jean-Pierre Ernest Clément Hernalsteens
 (74) Antonio Mauricio Pedras Arnaud
 (85) 18/09/2008
 (86) PCT BE2006/000019 de 20/03/2006
 (87) WO 2007/106956 de 27/09/2007



(21) **PI 0621490-8 A2** (22) 20/03/2006 **1.3**
 (51) C12N 1/20 (2006.01), G01N 33/53 (2006.01), A61K 39/108 (2006.01), A61K 39/112 (2006.01), A61P 31/04 (2006.01)
 (54) CEPAS MUTANTE ATENUADA DE UMA BACTÉRIA INFECTANTE DE ESPÉCIES VETERINÁRIAS, VACINA PARA IMUNIZAÇÃO DE ESPÉCIES VETERINÁRIAS CONTRA UMA INFECÇÃO BACTERIANA, MÉTODO PARA IMUNIZAR UMA ESPÉCIE VETERINÁRIA CONTRA UMA INFECÇÃO BACTERIANA, USO DE UMA CEPAS MUTANTE ATENUADA E MÉTODO PARA DISTINÇÃO SOROLÓGICA ENTRE ANIMAIS VACINADOS E ANIMAIS INFECTADOS POR UMA CEPAS ALELO-SELVAGEM
 (57) CEPAS MUTANTE ATENUADA DE UMA BACTÉRIA INFECTANTE DE ESPÉCIES VETERINÁRIAS, VACINA PARA IMUNIZAÇÃO DE ESPÉCIES VETERINÁRIAS CONTRA UMA INFECÇÃO BACTERIANA, MÉTODO PARA IMUNIZAR UMA ESPÉCIE VETERINÁRIA CONTRA UMA INFECÇÃO BACTERIANA, USO DE UMA CEPAS MUTANTE ATENUADA E MÉTODO PARA DISTINÇÃO SOROLÓGICA ENTRE ANIMAIS VACINADOS E ANIMAIS INFECTADOS POR UMA CEPAS ALELO-SELVAGEM. A presente invenção está relacionada às cepas mutantes dupla e triplamente atenuadas de uma bactéria infectante de espécies veterinárias tais como, *Salmonella enterica*, e/ou (uma patogênica) *Escherichia coli*. Os mutantes da invenção contêm pelo menos uma primeira modificação genética e pelo menos uma segunda modificação genética, a referida primeira modificação em um ou mais genes modificados, e a referida segunda modificação em um ou mais genes envolvidos na sobrevivência ou na proliferação do patógeno no hospedeiro. A presente invenção refere-se ainda a uma vacina viva atenuada baseada nos referidos mutantes para a prevenção dentre outras de *Salmonellosis* e/ou uma infecção por um patógeno *E. coli* em uma espécie veterinária.
 (71) VRIJE UNIVERSITEIT BRUSSEL (BE)
 (72) Henri Marcel Jozef De Greve, Connie Theresia Adriaense, Jean-Pierre Ernest Clément Hernalsteens
 (74) Antonio Mauricio Pedras Arnaud
 (85) 18/09/2008
 (86) PCT BE2006/000020 de 20/03/2006
 (87) WO 2007/112518 de 11/10/2007



(21) **PI 0621492-4 A2** (22) 16/03/2006 **1.3**
 (30) 14/03/2006 KR 10-20060023412
 (51) C12M 3/00 (2006.01)
 (54) MÉTODO DE USO DA INSTALAÇÃO PARA PRODUÇÃO DE PRODUTOS DE TERAPIA CELULAR E MÉTODO DE NEGÓCIOS NO MERCADO DE FRANQUIAS BASEADOS EM REDES DE COMPUTADORES, POR MEIO DO USO DA DITA INSTALAÇÃO
 (57) MÉTODO DE USO DA INSTALAÇÃO PARA PRODUÇÃO DE PRODUTOS DE TERAPIA CELULAR E MÉTODO DE NEGÓCIOS NO MERCADO DE FRANQUIAS BASEADOS EM REDES DE COMPUTADORES, POR MEIO DO USO DA DITA INSTALAÇÃO. Que compreende a produção de um produto de terapia celular por meio do uso de um módulo 1 de terapia celular, composto por uma pluralidade de unidades separadamente pré-fabricadas com funções específicas individuais, que compreende uma entrada e uma saída divididas separadamente uma da outra, de modo a minimizar a ocorrência de casos de contaminação, e; o armazenamento de células estaminais (células tronco) hematopoiéticas e células de medula óssea, bem como outras células, por um longo período de tempo, através de processos apropriados, por meio do uso de um módulo 2 de banco de células e tecidos, composto por uma pluralidade de unidades separadamente pré-fabricadas, com funções específicas individuais e com uma entrada e uma saída divididas separadamente uma da outra, de modo a minimizar a ocorrência de casos de contaminação.
 (71) SEWON CELLONTECH CO., LTD. (GU)

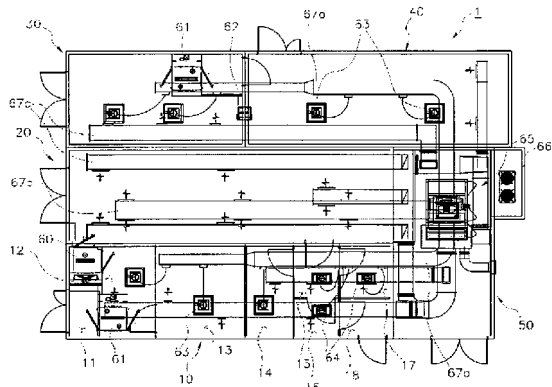
(72) JAE-DEOG JANG, CHEONG-HO CHANG, DONG-SAM SUH, CHANG-KWON KO, SEUNG-JU RYU, HEE-CHUL KO, SAE-BOM LEE

(74) Simbolo Marcas e Patentes Ltda

(85) 11/09/2008

(86) PCT KR2006/000970 de 16/03/2006

(87) WO 2007/105846 de 20/09/2007



(21) **PI 0621496-7 A2** (22) 03/04/2006 **1.3**

(51) C07C 51/09 (2006.01), C07C 63/26 (2006.01), C08J 11/04 (2006.01), C08L 67/02 (2006.01)

(54) RECUPERAÇÃO DE ÁCIDOS DICARBOXÍLICOS AROMÁTICOS A PARTIR DE RESÍDUOS DE RESINA DE POLIÉSTER NA PRESENÇA DE UMA POLIAMIDA

(57) RECUPERAÇÃO DE ÁCIDOS DICARBOXÍLICOS AROMÁTICOS A PARTIR DE RESÍDUOS DE RESINA DE POLIÉSTER NA PRESENÇA DE UMA POLIAMIDA. O presente invento se refere a um processo para recuperar ácidos dicarboxílicos aromáticos com baixo teor de contaminantes metálicos a partir de artigos manufaturados, tais como garrafas de bebidas, fibras e filmes, compreendendo poliésteres aromáticos, estejam tais artigos contaminados ou não com PVC ou compostos clorados, ou a partir de resíduos do processamento destes poliésteres. Em particular, o presente invento se refere à recuperação de ácido tereftálico, ácido isoftálico e ácido 2,6-naftalenodicarboxílico a partir de garrafas para reciclar que são feitas de PET, PEN ou de copolímeros de poliéster aromático.

(71) Cobarr S.P.A. (IT)

(72) Hussain Al Ghata, Milan Hronec

(74) Advocacia Pietro Arboni S/C

(85) 02/10/2008

(86) PCT IT2006/000220 de 03/04/2006

(87) WO 2007/113872 de 11/10/2007

(21) **PI 0621497-5 A2** (22) 29/11/2006 **1.3**

(30) 31/03/2006 KR 10-2006-0029877; 07/08/2006 KR 10-2006-0074022

(51) A45D 34/04 (2006.01)

(54) EMBALAGEM DE MÁSCARA COM CORPO DE AQUECIMENTO

(57) EMBALAGEM DE MÁSCARA COM CORPO DE AQUECIMENTO. A presente invenção refere-se a uma embalagem de máscara com um corpo de aquecimento que pode moldar os cílios ao aplicar máscara líquida. A embalagem de máscara com um corpo de aquecimento compreende um recipiente que contém máscara líquida; uma alça que é acoplada ao recipiente e possui uma pilha montada no seu interior e uma chave instalada sobre ela, em que a chave controla o fornecimento de energia; uma vara de pincel que é formada na extremidade inferior da alça e possui um corpo de aquecimento nele embutido, em que o corpo de aquecimento recebe energia da pilha, de forma a emitir calor; e uma seção de revestimento de emissão de calor que é formada na extremidade inferior da vara de pincel e recebe calor do corpo de aquecimento, de forma a emitir calor.

(71) TAE YEON KIM (KR)

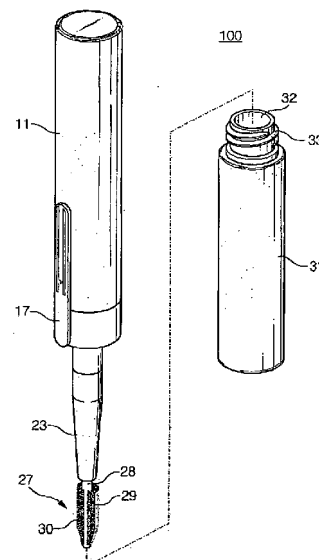
(72) TAE YEON KIM

(74) Advocacia Pietro Arboni S/C

(85) 30/09/2008

(86) PCT KR2006/005094 de 29/11/2006

(87) WO 2007/114551 de 11/10/2007



(21) **PI 0621498-3 A2** (22) 29/08/2006 **1.3**

(30) 30/03/2006 US 11/393,109; 13/07/2006 US 11/486,791

(51) C09K 3/30 (2006.01), C09K 5/04 (2006.01), A62D 1/00 (2006.01), C08J 9/00 (2006.01)

(54) COMPOSIÇÕES, MÉTODOS PARA A PRODUÇÃO DE REFRIGERAÇÃO E DE CALOR, MÉTODOS DE DETECÇÃO DA COMPOSIÇÃO E SOLUBILIZAÇÃO DE UMA COMPOSIÇÃO REFRIGERANTE OU DE FLUIDO DE TRANSFERÊNCIA DE CALOR, MÉTODOS PARA MELHORAR O RETORNO DO ÓLEO AO COMPRESSOR E PARA SUBSTITUIR UM REFRIGERANTE DE GWP ELEVADO, MÉTODOS PARA UTILIZAR A COMPOSIÇÃO E PARA SUA FABRICAÇÃO, EQUIPAMENTO DE REFRIGERAÇÃO, AR CONDICIONADO OU DE BOMBA DE CALOR, AGENTE E MÉTODO FORMADOR DE ESPUMA, COMPOSIÇÃO PULVERIZÁVEL, PROCESSO PARA A PRODUÇÃO DE PRODUTOS AEROSSÓIS E MÉTODOS PARA SUPRESSÃO DE UMA CHAMA, PARA EXTINÇÃO OU SUPRESSÃO DO FOGO E PARA NEUTRALIZAÇÃO DE UMA ÁREA

(57) COMPOSIÇÕES, MÉTODOS PARA A PRODUÇÃO DE REFRIGERAÇÃO E DE CALOR, MÉTODOS DE DETECÇÃO DA COMPOSIÇÃO E SOLUBILIZAÇÃO DE UMA COMPOSIÇÃO REFRIGERANTE OU DE FLUIDO DE TRANSFERÊNCIA DE CALOR, MÉTODOS PARA MELHORAR O RETORNO DO ÓLEO AO COMPRESSOR E PARA SUBSTITUIR UM REFRIGERANTE DE GWP ELEVADO, MÉTODOS PARA UTILIZAR A COMPOSIÇÃO E PARA SUA FABRICAÇÃO, EQUIPAMENTO DE REFRIGERAÇÃO, AR CONDICIONADO OU DE BOMBA DE CALOR, AGENTE E MÉTODO FORMADOR DE ESPUMA, COMPOSIÇÃO PULVERIZÁVEL, PROCESSO PARA A PRODUÇÃO DE PRODUTOS AEROSSÓIS E MÉTODOS PARA SUPRESSÃO DE UMA CHAMA, PARA EXTINÇÃO OU SUPRESSÃO DO FOGO E PARA NEUTRALIZAÇÃO DE UMA ÁREA. A presente invenção se refere a composições para a utilização na refrigeração, condicionamento de ar e sistemas de bomba de aquecimento em que a composição compreende uma fluorolefina e pelo menos um outro componente. As composições da presente invenção são úteis nos processos para a produção de refrigeração ou calor, como fluidos de transferência de calor, agentes de formação de espuma, propelentes aerossóis, supressores de chama e agentes de extinção da chama.

(71) E.I. DU PONT DE NEMOURS AND COMPANY (US)

(72) Barbara Haviland Minor, Velliyur Nott Mallikarjuna Rao, Donald Bernard Bivens, Deepak Perti, Mark Steven Bauchalk

(74) Cristiane Araújo Rodrigues

(85) 30/09/2008

(86) PCT US2006/033674 de 29/08/2006

(87) WO 2007/126414 de 08/11/2007

(21) **PI 0621499-1 A2** (22) 18/05/2006 **1.3**

(30) 28/03/2006 US 60/787.096

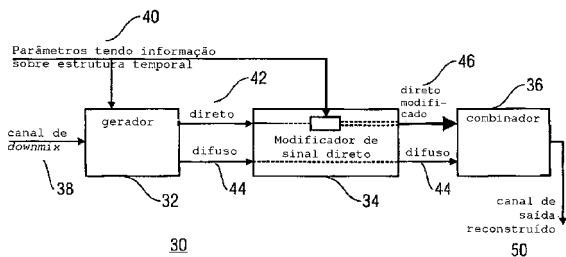
(51) H04S 1/00 (2006.01), H04S 3/00 (2006.01)

(54) MÉTODO MELHORADO PARA FORMATAÇÃO DE SINAL EM RECONSTRUÇÃO DE ÁUDIO DE CANAIS MÚLTIPLOS

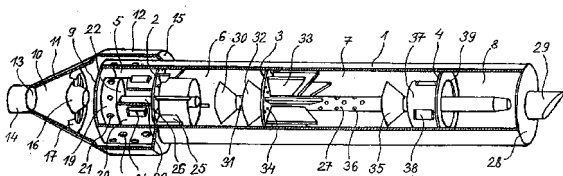
(57) MÉTODO MELHORADO PARA FORMATAÇÃO DE SINAL EM RECONSTRUÇÃO DE ÁUDIO DE CANAIS MÚLTIPLOS. Canal de saída reconstruído, reconstruído com um reconstrutor de canais múltiplos usando pelo menos um canal de downmix derivado pela execução de downmix de uma pluralidade de canais originais, e usando uma representação de parâmetro incluindo informação adicional sobre uma estrutura fina temporal de um canal original, pode ser gerado usando um gerador (32) para gerar um componente de sinal direto (42), e um componente de sinal difuso (44) baseado no canal de downmix (38) é usado. Apenas o componente de sinal direto (42) é modificado (34), de modo que a estrutura fina temporal (40) do canal de saída reconstruído é adequada a uma estrutura final temporal desejada, indicada pela informação adicional sobre a estrutura fina temporal transmitida.

(71) FRAUNHOFER-GESELLSCHAFT ZUR FORDERUNG DER ANGEWANDTEN FORSCHUNG E.V. (DE)

(72) DISCH, SASCHA, LINZMEIER, KARSTEN, HERRE, JURGEN, POPP, HARALD
 (74) CRUZEIRO NEWMARC PATENTES E MARCAS LTDA
 (85) 26/09/2008
 (86) PCT EP2006/004732 de 18/05/2006
 (87) WO 2007/110101 de 04/10/2007



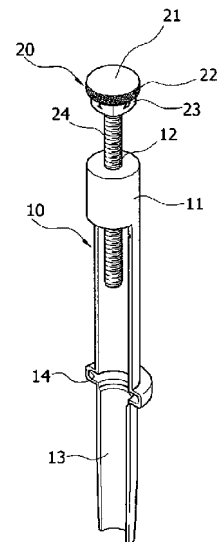
(21) PI 0621500-9 A2 (22) 21/04/2006 1.3
 (30) 28/03/2006 CZ PV 2006-203
 (51) F01N 1/00 (2006.01), F01N 7/02 (2010.01)
 (54) SILENCIADOR DE EXAUSTÃO DE GASES
 (57) SILENCIADOR DE EXAUSTÃO DE GASES. A presente invenção trata de um silenciador de exaustão de gases, mais particularmente para veículos motorizados, que compreende uma abertura de admissão (13) e um revestimento cilíndrico (1) provido de um tubo de saída (29) no lado oposto, dito revestimento cilíndrico (1) possui uma divisão interna de pelo menos quatro seções de trabalho (5, 6, 7, 8) contendo elementos dispostos axialmente, especialmente elementos de supressão, câmaras de expansão, uma câmara de turbulência, ressonadores e giradores, defletores, e elementos acumuladores, confinados em pelo menos três partições dispostas transversalmente (2, 3 e 4), enquanto o revestimento cilíndrico (1) oposto ao tubo de saída (29) é provido de uma seção de admissão (10) abrangendo livremente sua primeira seção de trabalho (5) que é provida de furos de admissão (18) de gases de exaustão, referida seção de admissão (10) sendo fixada à superfície do revestimento cilíndrico (1).
 (71) JIRÍ GISTR (CZ), EDUARD MIKES (CZ)
 (72) EDUARD MIKES, ZDENEK EKART
 (74) Ricci & Associados Marcas e Patentes S/C Ltda.
 (85) 26/09/2008
 (86) PCT CZ2006/000022 de 21/04/2006
 (87) WO 2007/110002 de 04/10/2007



(21) PI 0621501-7 A2 (22) 01/08/2006 1.3
 (30) 31/03/2006 IN 928/DEL/2006
 (51) C12N 9/02 (2006.01), C12N 15/00 (2006.01)
 (54) MÉTODO DE IDENTIFICAÇÃO E CLONAGEM DE GENE (SOD) SUPERÓXIDO DISMUTASE E GENE (SOD) SUPERÓXIDO DISMUTASE
 (57) MÉTODO DE IDENTIFICAÇÃO E CLONAGEM DE GENE (SOD) SUPERÓXIDO DISMUTASE E GENE (SOD) SUPERÓXIDO DISMUTASE. A presente invenção prove um gene se Superóxido dismutase proveniente da Potentilla atrosanguinea, uma construção sequencial contendo o gene codificado do Superóxido dismutase e E.coli transformada produzindo a proteína SOD.
 (71) COUNCIL OF SCIENTIFIC AND INDUSTRIAL RESEARCH (IN)
 (72) KUMAR BHARDWAJ PRADEEP, RASHMITA SAHOO, SINGH AHUJA PARAMVIR, SANJAY KUMAR
 (74) Toledo Corrêa Marcas e Patentes S/C Ltda.
 (85) 30/09/2008
 (86) PCT IB2006/002092 de 01/08/2006
 (87) WO 2007/113615 de 11/10/2007

(21) PI 0621502-5 A2 (22) 02/06/2006 1.3
 (30) 21/04/2006 KR 10-2006-0036206
 (51) A61M 5/315 (2006.01)
 (54) APARELHO PARA OPERAR UM ÊMBOLO DE SERINGA
 (57) APARELHO PARA OPERAR UM ÊMBOLO DE SERINGA. Que inclui uma seção de montagem da seringa, para montar, firmemente, uma seringa, na qual um orifício rosqueado é formado em uma parte principal superior da seção de montagem da seringa, e uma unidade de pressão do êmbolo, provida de uma barra rosqueada, que é acoplada de forma rosqueada com o orifício rosqueado, para que a unidade de pressão do êmbolo da seringa possa se mover para cima e para baixo, ao longo do orifício rosqueado, sendo que a dita unidade de pressão do êmbolo da seringa pressiona o êmbolo da seringa sob pressão constante, de tal forma que uma quantidade predeterminada de conteúdos é precisamente injetada em um corpo humano, pela seringa. A seringa cheia com cimento de uso médico é anexada à seção de montagem da seringa e o êmbolo da seringa é deslocado para baixo, sem se mover para cima, quando o usuário gira a unidade de pressão do êmbolo da seringa provida de uma barra rosqueada, para que uma quantidade pré-determinada de cimento de uso

médico possa ser precisamente injetada em um corpo humano. Conseqüentemente, o aparelho para operar um êmbolo de seringa melhora significativamente a qualidade e a confiabilidade dos produtos, oferecendo, portanto, maior satisfação e boa impressão aos consumidores.
 (71) SEWON CELLONTECH CO., LTD. (GU)
 (72) SEOK-JUNG KIM, JAE-DEOG JANG, SAE-BOM LEE, KYOUNG -PHIL BYUN, CHEONG-HO CHANG, HYUN-SHIN PARK
 (74) Simbolo Marcas e Patentes Ltda
 (85) 14/10/2008
 (86) PCT KR2006/002117 de 02/06/2006
 (87) WO 2007/123288 de 01/11/2007



(21) PI 0621505-0 A2 (22) 14/03/2006 1.3
 (51) C23F 13/02 (2006.01), C23F 11/173 (2006.01), C08L 83/04 (2006.01)
 (54) COMPOSIÇÃO DE REVESTIMENTO DE SILICONE PARA PROTEÇÃO CONTRA FADIGA CATÓDICA
 (57) COMPOSIÇÃO DE REVESTIMENTO DE SILICONE PARA PROTEÇÃO CONTRA FADIGA CATÓDICA. Esta invenção está relacionada a um sistema de revestimento de silicone para proteção contra corrosão para aplicação fácil e conveniente por métodos convencionais como imersão, pincelamento ou pulverização. O revestimento fornece uma prevenção contra efeitos ambientais causando fadiga catódica juntamente a elevadas resistência física e adesão, atingidas com uma mistura adequada de cargas de reforço e extensão. A presente invenção fornece uma composição de revestimento de borracha de organopolisiloxano contendo entre cerca de 10 e 80% em peso de uma carga de metal de sacrifício para fornecer proteção contra efeitos ambientais provocando fadiga catódica. Preferivelmente, o revestimento é uma composição de revestimento de borracha de organopolisiloxano de parte única que vulcaniza a temperatura ambiente para fornecer proteção contra fadiga catódica. A presente invenção também fornece um método para revestir superfícies metálicas para proteger a superfície metálica da corrosão e da fadiga catódica. O método compreende aplicar à superfície uma fina camada da composição de borracha de organopolisiloxano de parte única acima e permitir que a camada da composição de borracha de organopolisiloxano de parte única cure à temperatura ambiente até se tornar um elastômero de silicone.
 (71) CSL Silicones Inc. (CA)
 (72) Farooq Ahmed, Faisal Huda, Seraj Ul Huda, John Barr
 (74) Orlando de Souza
 (85) 15/09/2008
 (86) PCT CA2006/000374 de 14/03/2006
 (87) WO 2007/104121 de 20/09/2007

(21) PI 0621506-8 A2 (22) 14/03/2006 1.3
 (51) A61K 31/03 (2006.01), A61K 31/02 (2006.01), A61K 9/107 (2006.01), A61K 9/06 (2006.01), A61P 7/08 (2006.01), A61K 8/04 (2006.01), A61Q 19/00 (2006.01)
 (54) EMULSÃO DE TRANSFERÊNCIA DE GÁS DE PERFLUOROCARBONO PARA FINALIDADES MÉDICAS E BIOLÓGICAS: COMPOSIÇÃO, MÉTODO PARA OBTENÇÃO DESTA E MEDICAMENTO
 (57) EMULSÃO DE TRANSFERÊNCIA DE GÁS PERFLUOROCARBONO PARA FINALIDADES MÉDICAS E BIOLÓGICAS: COMPOSIÇÃO, MÉTODO PARA OBTENÇÃO DESTA E MEDICAMENTO. A invenção pertence à indústria médica e biológica e está relacionada à composição, método e aplicação de agentes baseados em emulsões de perfluorocarbono como substitutos do sangue e outros medicamentos. A essência da invenção é o projeto de um método e composição de uma mistura de dois perfluorocarbonos: (C₈-C₁₀) rapidamente eliminado, e/ou (C₁₁-C₁₂) lentamente eliminado, como PFD/PFMCP, ou PFD/PFTBA, ou PFOB/PFMCP, ou PFOB/PFTBA, ou PFOB/PFD, ou PFMCP/PFTBA nas proporções de 1:1 a 10/10, respectivamente; ou uma mistura de três perfluorocarbonos: dois (C₈-C₁₀) rapidamente eliminados e um (C₁₁-C₁₂) lentamente eliminado, ou um (C₈-C₁₀) rapidamente eliminado e dois (C₁₁-C₁₂) lentamente eliminados, como PFOB/PFD/PFMCP, ou PFOB/PFD/PFTBA, ou PFOB/PFMCP/PFTBA, ou PFD/PFMCP/PFTBA nas proporções de 1:1:1 a 10:10:10, respectivamente; da mistura de quatro perfluorocarbonos: dois (C₈-C₁₀) rapidamente eliminados e dois (C₁₁-C₁₂) lentamente eliminados, PFOB/PFD/PFMCP/PFTBA nas

proporções de 1:1:1 a 10:10:10, respectivamente; as misturas dos perfluorocarbonos na emulsão com concentrações de 1% (0,5% (vol.)) a 100% (50% (vol.)) com o tamanho médio de partícula de 30-80 nm sendo emulsionado pelo proxanol 268 (0,2-20%) com massa molecular 6-12 kDa e tendo um componente eletrolítico aceitável.

- (71) Sergey Ivanovich Vorobyev (RU)
 (72) Sergey Ivanovich Vorobyev
 (74) Orlando de Souza
 (85) 15/09/2008
 (86) PCT RU2006/000113 de 14/03/2006
 (87) WO 2007/105978 de 20/09/2007

(21) **PI 0621507-6 A2** (22) 16/05/2006 **1.3**
 (30) 13/03/2006 RU 2006107580

(51) A61K 9/20 (2006.01), A61K 39/395 (2006.01), A61J 3/00 (2006.01)
 (54) MÉTODO PARA A PRODUÇÃO DE UMA FORMA ORAL SÓLIDA DE UMA PREPARAÇÃO MEDICINAL BASEADA EM ANTICORPO E FORMA DE DOSAGEM SÓLIDA PARA A ADMINISTRAÇÃO EM UM SUJEITO HUMANO
 (57) MÉTODO PARA A PRODUÇÃO DE UMA FORMA ORAL SÓLIDA DE UMA PREPARAÇÃO MEDICINAL BASEADA EM ANTICORPO E FORMA DE DOSAGEM SÓLIDA PARA A ADMINISTRAÇÃO EM UM SUJEITO HUMANO. Uma forma oral sólida de uma preparação medicinal com base em anticorpo que compreende uma quantidade de veículo eficaz irrigada com uma forma ativa de uma diluição aquosa-alcoólica de anticorpo, que é preparada por combinação de uma diluição de anticorpo repetida sucessiva com uma ação externa e aditivos farmacologicamente aceitáveis. O método da invenção para produção de uma forma oral sólida da preparação medicinal com base em anticorpo consiste na preparação de uma diluição aquosa-alcoólica de anticorpos anti-substância, obtenção da forma ativa por combinação de uma diluição repetida sucessiva e uma ação externa de acordo com um processo homeopático, irrigação de um veículo com a diluição aquosa-alcoólica assim obtida em uma camada de ebulição pseudo-liquidificada, secagem simultânea do referido veículo em uma temperatura igual ou menos a 35°C, mistura em uma seqüência farmacologicamente aceitável com aditivos farmacologicamente aceitáveis e em peletização subsequente, que formam pilulas por meio de prensagem direta.

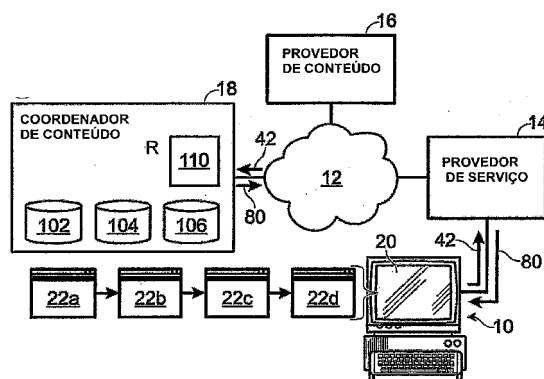
- (71) Oleg Ilich Epshtein (RU)
 (72) Oleg Ilich Epshtein
 (74) Orlando de Souza
 (85) 15/09/2008
 (86) PCT RU2006/000237 de 16/05/2006
 (87) WO 2007/105981 de 20/09/2007

(21) **PI 0621508-4 A2** (22) 25/07/2006 **1.3**

(30) 15/03/2006 US 11/377797; 05/06/2006 US 60/803969; 21/06/2006 US 11/425698

(51) G06Q 30/00 (2006.01)
 (54) MÉTODO PARA UM PROVEDOR DE SERVIÇO DISTRIBUIR CONTEÚDO ALVO PARA UM NÓ DE REDE, E, MEIO LEGÍVEL POR COMPUTADOR
 (57) MÉTODO PARA UM PROVEDOR DE SERVIÇO DISTRIBUIR CONTEÚDO ALVO PARA UM NÓ DE REDE, E, MEIO LEGÍVEL POR COMPUTADOR. Distribuição de conteúdo alvo a partir de um provedor de serviço. Esta distribuição de conteúdo alvo inclui receber uma solicitação de conteúdo de um nó de rede, e facilitar distribuição de conteúdo solicitado para o nó de rede responsivo à solicitação de conteúdo. A distribuição de conteúdo alvo ainda inclui solicitar informação de seleção a partir de um provedor de serviço diferente pelo menos, em parte reportando ao provedor de serviço diferente uma ou mais características do conteúdo solicitado, e receber informação de seleção proveniente do provedor de serviço diferente. Desta maneira, informação de seleção recebida proveniente do provedor de serviço diferente é usada para facilitar distribuição de conteúdo alvo para o nó de rede.

- (71) Phorm UK, Inc. (US)
 (72) Kent Thomas Ertugrul
 (74) Momsen, Leonardos & CIA.
 (85) 15/09/2008
 (86) PCT US2006/028880 de 25/07/2006
 (87) WO 2007/108818 de 27/09/2007



(21) **PI 0621509-2 A2** (22) 15/03/2006

1.3

(51) G06F 19/00 (2011.01), G01N 33/68 (2006.01), G01N 33/573 (2006.01), C12Q 1/48 (2006.01), C07D 239/02 (2006.01), C07D 239/04 (2006.01), C07D 473/00 (2006.01), C07D 235/04 (2006.01), C07D 239/10 (2006.01), C07D 241/40 (2006.01), C07D 475/00 (2006.01), C07D 487/02 (2006.01), C07D 487/14 (2006.01)

- (54) MODULAÇÃO DA ATIVIDADE DE FOSFORIL TRANSFERASE DE GLUTAMINA SINTETASE
 (57) MODULAÇÃO DA ATIVIDADE DE FOSFORIL TRANSFERASE DE GLUTAMINA SINTETASE. A presente invenção refere-se a métodos de triar e projetar compostos como inibidores de glutamina sintetase, que incluem glutamina sintetase adenilada, são fornecidos aqui. Compostos e composições úteis para o tratamento, prevenção, e/ou melhora de infecções bacterianas, incluindo Mycobacterium tuberculosis, são também fornecidos.
 (71) CSIR (ZA)
 (72) Collin Peter Kenyon, Lyndon Carey Oldfield, Christiaan Wynand Van Der Westhuizen, Amanda Louise Rousseau, Christopher John Parkinson
 (74) Dannemann, Siemsen, Bigler & Ipanema Moreira
 (85) 15/09/2008
 (86) PCT IB2006/000565 de 15/03/2006
 (87) WO 2007/105023 de 20/09/2007

(21) **PI 0621510-6 A2** (22) 13/03/2006 **1.3**

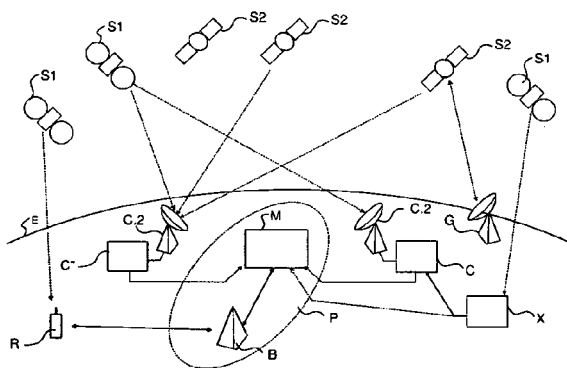
(51) C08L 89/06 (2006.01), C08H 1/06 (2006.01)
 (54) PÓ DE COLÁGENO SECO, USO E PROCESSO PARA PREPARAÇÃO DO MESMO, COMPOSIÇÃO A BASE DE COLÁGENO TERMOPLÁSTICA HOMOGENEA, USO E PROCESSO PARA OBTER A MESMA, ARTIGO EM FORMATO SÓLIDO E PROCESSO PARA FABRICAR O MESMO
 (57) PÓ DE COLÁGENO SECO, USO E PROCESSO PARA PREPARAÇÃO DO MESMO, COMPOSIÇÃO A BASE DE COLÁGENO TERMOPLÁSTICA HOMOGENEA, USO E PROCESSO PARA OBTER A MESMA, ARTIGO EM FORMATO SÓLIDO E PROCESSO PARA FABRICAR O MESMO. A presente invenção provê uma nova tecnologia baseada em colágeno. A invenção provê um pó de colágeno seco como um precursor para a preparação de uma composição a base de colágeno termoplástica homogênea, que pode adicionalmente compreender aditivos. A presente invenção também relata o uso da composição na fabricação de artigos sólidos conformados de acordo com tecnologia de plástico, e aos artigos.

- (71) Naturin GMBH & CO. (DE)
 (72) Vicente Etayo Garralda, Oliver Kotlarski, Franz Maser, Michael Meyer
 (74) Bhering Advogados
 (85) 15/09/2008
 (86) PCT EP2006/002266 de 13/03/2006
 (87) WO 2007/104322 de 20/09/2007

(21) **PI 0621511-4 A2** (22) 28/02/2006 **1.3**

(51) G01S 1/00 (2006.01), G01S 5/14 (2010.01)
 (54) DISPOSITIVO; CARTÃO; ELEMENTO DE REDE; SISTEMA; MÓDULO; MÉTODO PARA TRANSMITIR DADOS DE ASSISTÊNCIA A UM DISPOSITIVO; MÉTODO PARA USAR DADOS DE ASSISTÊNCIA NO POSICIONAMENTO DE UM DISPOSITIVO; PRODUTO DE PROGRAMA DE COMPUTADOR PARA ARMAZENAR PROGRAMA DE COMPUTADOR DOTADO DE INSTRUÇÕES EXECUTÁVEIS POR COMPUTADOR; SINAL PARA ENTREGAR DADOS DE ASSISTÊNCIA A UM DISPOSITIVO; PORTADORA DOTADA DE UM SINAL GRAVADO NA MESMA PARA ENTREGAR DADOS DE ASSISTÊNCIA A UM DISPOSITIVO; SERVIDOR DE DADOS DE ASSISTÊNCIA
 (57) DISPOSITIVO; CARTÃO; ELEMENTO DE REDE; SISTEMA; MÓDULO; MÉTODO PARA TRANSMITIR DADOS DE ASSISTÊNCIA A UM DISPOSITIVO; MÉTODO PARA USAR DADOS DE ASSISTÊNCIA NO POSICIONAMENTO DE UM DISPOSITIVO; PRODUTO DE PROGRAMA DE COMPUTADOR PARA ARMAZENAR PROGRAMA DE COMPUTADOR DOTADO DE INSTRUÇÕES EXECUTÁVEIS POR COMPUTADOR; SINAL PARA ENTREGAR DADOS DE ASSISTÊNCIA A UM DISPOSITIVO; PORTADORA DOTADA DE UM SINAL GRAVADO NA MESMA PARA ENTREGAR DADOS DE ASSISTÊNCIA A UM DISPOSITIVO; SERVIDOR DE DADOS DE ASSISTÊNCIA. Trata-se de sistemas de navegação e elementos. Um elemento de rede (M) compreende um elemento de controle (M. 1) para formar dados de assistência referentes a uma ou mais estações de referência (S1, S2) de, ao menos, um sistema de navegação; e um transmissor (M.3. 1) para transmitir os dados de assistência através de uma rede de comunicações (P) para um dispositivo (R). O dispositivo (R) compreende um receptor de posicionamento (R.3) para desempenhar o posicionamento com base em um ou mais sinais transmitidos pelas estações de referência (S1, S2) do dito, ao menos, um sistema de navegação; um receptor (R.2.2) para receber os dados de assistência referentes a, ao menos, um sistema de navegação a partir do elemento de rede (M); e um elemento investigativo (R. 1.1) adaptado para examinar os dados de assistência recebidos para descobrir informações referentes à situação dos ditos um ou mais sinais das estações de referência do sistema de navegação, ditas informações referentes à situação de ditos um ou mais sinais das estações de referência compreendem indicação sobre a estação de referência a que o sinal se refere e dita situação indica a utilidade do sinal. Portanto, o dispositivo (R) é adaptado para não usar, no posicionamento, tal sinal indicado como inutilizável.

- (71) Nokia Corporation (FI)
 (72) Kimmo Alanen, Jari Syrjäläinen
 (74) Araripe & Associados
 (85) 25/08/2008
 (86) PCT FI2006/050083 de 28/02/2006
 (87) WO 2007/099195 de 07/09/2007



(21) **PI 0621512-2 A2** (22) 16/03/2006

1.3

(51) A61N 2/02 (2006.01)

(54) APLICADOR PORTÁTIL PARA ESTIMULAÇÃO DE COLÁGENO

(57) APLICADOR PORTÁTIL PARA ESTIMULAÇÃO DE COLÁGENO. A presente invenção refere-se a um aplicador portátil para terapia de sinal de pulsação que compreende um corpo de suporte (10) e pelo menos duas disposições de geração de sinal (30) que são dispostas sobre ou no corpo de suporte (10). As pelo menos duas disposições de geração de sinal (30) são conectadas em série, e cada uma das pelo menos duas disposições de geração de sinal (30) compreende pelo menos duas unidades de geração de sinal (20), que são conectadas em paralelo.

(71) Ernestine Binder Markoll (DE)

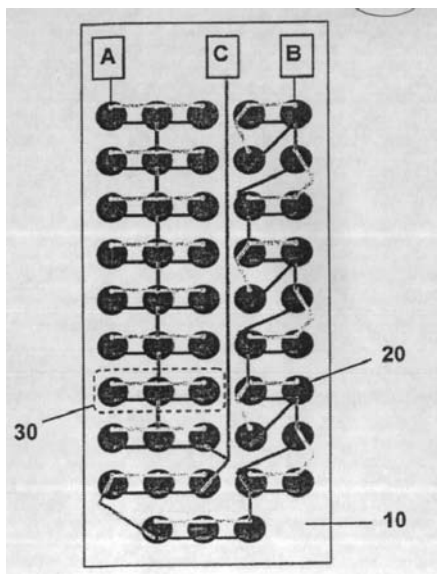
(72) Ernestine Binder Markoll, Richard Markoll

(74) Dannemann, Siemsen, Bigler & Ipanema Moreira

(85) 16/09/2008

(86) PCT EP2006/002421 de 16/03/2006

(87) WO 2007/104340 de 20/09/2007



(21) **PI 0621513-0 A2** (22) 11/09/2006

1.3

(30) 17/03/2006 IN 486/CHE/2006

(51) C12N 15/62 (2006.01), C12N 15/41 (2006.01), C12N 15/42 (2006.01),

C12N 7/04 (2006.01), C12N 5/10 (2006.01), G01N 33/569 (2006.01)

(54) PARTÍCULAS QUIMÉRICAS DO TIPO TIMOVÍRUS

(57) PARTÍCULAS QUIMÉRICAS DO TIPO TIMOVÍRUS. A presente revelação está relacionada a partículas quiméricas do tipo timovírus (T-VLPs) compreendendo uma proteína de fusão que adicionalmente consiste de uma primeira proteína que é uma proteína truncada de revestimento de timovírus e uma segunda proteína. Essas TVLPs quiméricas são úteis como antígenos. A presente revelação proporciona meios altamente eficientes para diferenciar animais infectados com vírus da doença do pé e da boca (FMDV) de animais vacinados. A presente revelação também proporciona um processo para a produção de TVLPs quiméricos e um kit diagnóstico para a determinação de anticorpos específicos do FMDV para diferenciar animais infectados por FMDV dos animais vacinados. A presente revelação também proporciona o uso das TVLPs quiméricas para propósitos de diagnóstico.

(71) Indian Immunologicals Ltd (IN)

(72) Hema Masarapu, Singanallur Balasubramanian Nagendrakumar, Dorairajan Thiagarajan, Villuppanoor Alwar Srinivasan

(74) Nellie Anne Daniel Shores

(85) 16/09/2008

(86) PCT IN2006/000342 de 11/09/2006

(87) WO 2007/108005 de 27/09/2007

(21) **PI 0621514-9 A2** (22) 16/03/2006

1.3

(51) C07C 303/06 (2006.01), C07C 309/31 (2006.01), C07C 15/107 (2006.01),

B01J 29/08 (2006.01), B01J 29/18 (2006.01), C11D 11/04 (2006.01)

(54) PROCESSO PARA OBTER SULFONATOS DE ALQUILBENZENO LINEARES ALTAMENTE SOLÚVEIS

(57) PROCESSO PARA OBTER SULFONATOS DE ALQUILBENZENO LINEARES ALTAMENTE SOLÚVEIS. A presente invenção refere-se a um processo para obter um sulfonato de alquilbenzeno linear altamente solúvel com um teor de isômero de 2-fenila ajustável e uma cor de sulfonação extremamente baixa, no qual um sistema catalítico baseado em catalisadores sólidos altamente estáveis e com seletividade elevada para compostos monoalquilados lineares é utilizado.

(71) Petroquímica Española, S.A. (PETRESA) (ES)

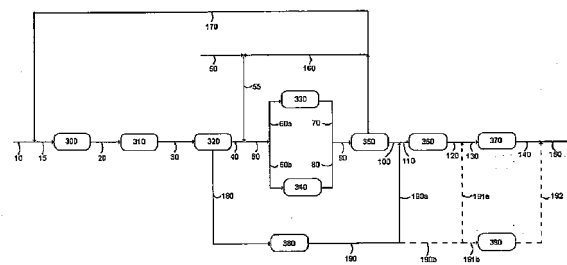
(72) José Luis Gonçalves Almeida, José Luis Berna Tejero

(74) Orlando de Souza

(85) 16/09/2008

(86) PCT ES2006/000131 de 16/03/2006

(87) WO 2007/104805 de 20/09/2007



(21) **PI 0621516-5 A2** (22) 30/03/2006

1.3

(51) A61F 13/15 (2006.01), D04H 1/46 (2006.01), D21H 25/00 (2006.01)

(54) TELA NÃO TECIDA HIDROENTRELAÇADA, MÉTODO DE FAZÊ-LA E ARTIGO ABSORVENTE CONTENDO A TELA

(57) TELA NÃO TECIDA HIDROENTRELAÇADA, MÉTODO DE FAZÊ-LA E ARTIGO ABSORVENTE CONTENDO A TELA. Uma tela não tecida que compreende pelo menos 50% em peso de microfibras que têm uma finura de 1,0 dtex ou menor e um comprimento de pelo menos 30 mm e que foram combinadas por hidroentrelaçamento. A tela é perfurada por dito hidroentrelaçamento, e foi cardada antes do hidroentrelaçamento. A tela pode ser usada como um material de folha de topo em um artigo absorvente.

(71) SCA HYGIENE PRODUCTS AB (SE)

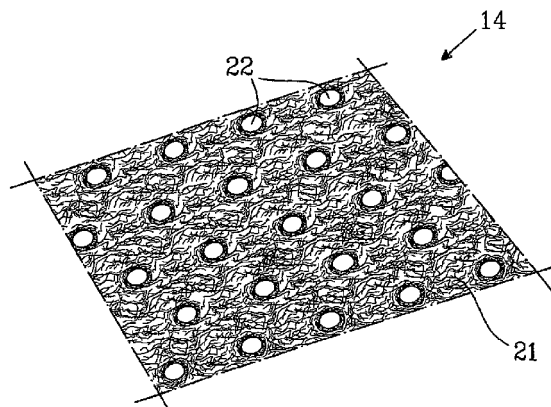
(72) Jeanette, Hellström, Persson, Ulrika, Hörle, Niclas

(74) Magnus Aspeby e Claudio Szabas

(85) 30/09/2008

(86) PCT SE2006/000392 de 30/03/2006

(87) WO 2007/114742 de 11/10/2007



(21) **PI 0621519-0 A2** (22) 19/12/2006

1.3

(30) 22/03/2006 US 60/784630; 30/06/2006 US 60/817842

(51) F16H 7/12 (2006.01)

(54) TENSOR PARA TENSIONAR UMA TRANSMISSÃO FLEXÍVEL

(57) TENSOR PARA TENSIONAR UMA TRANSMISSÃO FLEXÍVEL. Um tensor de acordo com a presente invenção emprega um fuso e um braço tensor que de preferência são manufaturados por um processo de manufatura apropriado, tal como fforção sob pressão, dispensando um requisito por operações de usinagem. A mola de solicitação do tensor e enrolada com arame tendo uma seção transversal não circular para aumentar a força da mola comparada com uma mola similar enrolada com arame de seção transversal circular e, quando o braço tensor é movido e recuado da transmissão flexível, o diâmetro da mola de solicitação se expande e as espiras pressionam uma sapata amortecedora a entrar em contato com uma parede do braço tensor produzindo uma força amortecedora. O tensor é simples de montar e requer um volume de compactação relativamente pequeno para a força de solicitação que pode produzir.

(71) Litens Automotive Partnership (CA)

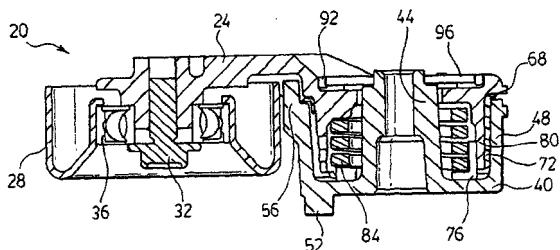
(72) John R. Antchak, James W. Dell, Gerald J. Hamers, Feng Liu

(74) Momsen, Leonardos & CIA.

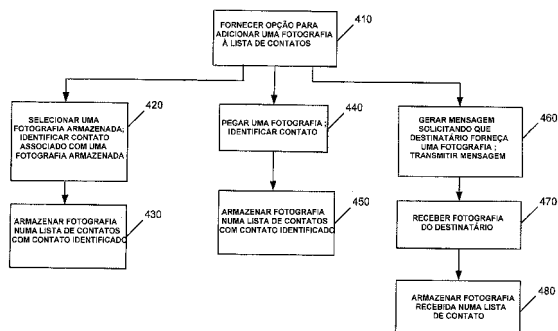
(85) 18/09/2008

(86) PCT CA2006/002061 de 19/12/2006

(87) WO 2007/106971 de 27/09/2007



- (21) **PI 0621521-1 A2** (22) 01/11/2006 **1.3**
 (30) 02/05/2006 US 11/381212
 (51) H04L 12/58 (2006.01), H04M 1/57 (2006.01)
 (54) MÉTODO PARA POPULAR UMA LISTA DE CONTATOS COM INFORMAÇÃO, DISPOSITIVO DE COMUNICAÇÃO, E, MEIO LEGÍVEL POR COMPUTADOR
 (57) MÉTODO PARA POPULAR UMA LISTA DE CONTATOS COM INFORMAÇÃO, DISPOSITIVO DE COMUNICAÇÃO, E, MEIO LEGÍVEL POR COMPUTADOR. Um método para popular uma lista de contatos com informação pode incluir receber uma entrada identificando um primeiro contato em uma lista de contatos armazenada em um primeiro dispositivo de comunicação. O método pode também incluir automaticamente gerar uma primeira mensagem solicitando que o primeiro contato forneça uma imagem parada em resposta à entrada recebida e transmitir a primeira mensagem para um segundo dispositivo de comunicação associado com o primeiro contato. O método pode adicionalmente incluir receber uma imagem parada do segundo dispositivo de comunicação e armazenar uma imagem parada no primeiro dispositivo de comunicação.
 (71) Sony Ericsson Mobile Communications AB (SE)
 (72) Sten Fredrik Öjjer
 (74) Momsen, Leonardos & CIA.
 (85) 23/10/2008
 (86) PCT IB2006/054049 de 01/11/2006
 (87) WO 2007/125388 de 08/11/2007

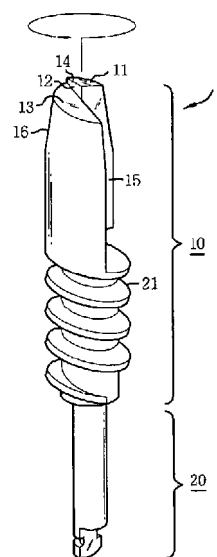


- (21) **PI 0621523-8 A2** (22) 20/04/2006 **1.3**
 (30) 29/03/2006 US 11/391.838
 (51) A61K 8/55 (2006.01), A61Q 11/00 (2006.01)
 (54) COMPOSIÇÕES PARA TRATAMENTO ORAL PROPORCIONANDO BRANQUEAMENTO E PREVENÇÃO DE MANCHAS OTIMIZADOS
 (57) COMPOSIÇÕES PARA TRATAMENTO ORAL PROPORCIONANDO BRANQUEAMENTO E PREVENÇÃO DE MANCHAS OTIMIZADOS. A presente invenção refere-se a composições para tratamento oral contendo um agente que apresenta aderência aos dentes, em particular compostos polifosforilados com pelo menos 3 grupos fosfato, tais como polímeros de polifosfato condensado linear e fitato que, em combinação com um agente de branqueamento dos dentes, tais como peróxido, proporciona aos dentes branqueamento e prevenção de manchas otimizadas.
 (71) The Procter & Gamble Company (US)
 (72) Douglas Craig Scott, William Michael Glandorf, Phillip Asa Drake
 (74) Dannemann, Siemsen, Bigler & Ipanema Moreira
 (85) 29/09/2008
 (86) PCT US2006/015536 de 20/04/2006
 (87) WO 2007/111616 de 04/10/2007

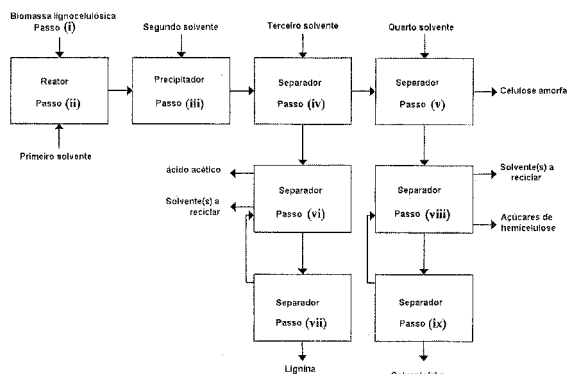
- (21) **PI 0621524-6 A2** (22) 04/12/2006 **1.3**
 (30) 04/04/2006 KR 10-2006-0030450
 (51) A61C 1/00 (2006.01)
 (54) ALARGADOR PARA REALIZAR IMPLANTES
 (57) ALARGADOR PARA REALIZAR IMPLANTES. Trata-se de um alargador para realizar implantes, o qual pode muito facilmente aplicar uma operação de implante a um paciente que possua pouca quantidade óssea no seio maxilar (30), sendo este mais fácil e mais seguro do que o método convencional de martelamento, utilizando-se uma broca e um osteótomo ou um método convencional de operação para transplantar osso ou efetuar um implante após formar uma janela óssea em uma parede lateral do seio maxilar, e que pode reduzir o período e os custos de tratamento ao minimizar a dor do paciente que ocorre antes e após a operação do implante. Uma peça de corte do alargador (1) é composta por uma face sobressalente (11) formada na face de topo deste

de tal maneira que ergue para cima uma superfície parcial incluindo uma circunferência externa da peça de corte (10) de toda a superfície de topo da peça de corte para formar um mordente escalonado (12); uma face rebaixada (13) formada na superfície de topo deste de tal maneira a rebaixar uma superfície parcial de toda a superfície de topo da peça de corte oposta à face sobressalente de acordo com a formação da face sobressalente, a face rebaixada possuindo inclinação inversa em sentido horário; uma lâmina horizontalmente formada em uma região conectada entre o mordente escalonado e a face sobressalente de modo que a lâmina dispense uma força equilibrada enquanto é uma linha horizontal de contato com a mucosa (31), apesar de estar em contato com a mucosa do seio maxilar (30), de modo a permitir ao dentista realizar um trabalho de corte seguro sem danificar a mucosa do seio maxilar; e uma via de escoamento longitudinalmente formada na peça de corte de tal maneira ao cortar uma área que varia de uma superfície parcial na superfície de topo da peça de corte, isto é, uma região predeterminada entre a face sobressalente e a face rebaixada, até uma região que seja ligeiramente menor do que a extremidade inferior da peça de corte.

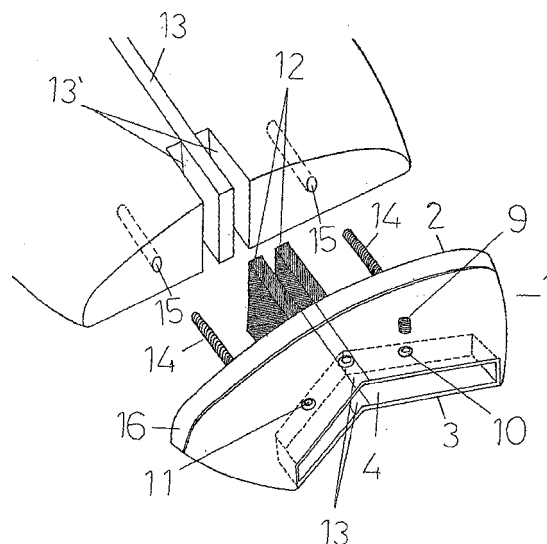
- (71) SANG-HOON AHN (KR)
 (72) SANG-HOON AHN
 (74) Ricci & Associados Marcas e Patentes S/C Ltda.
 (85) 23/09/2008
 (86) PCT KR2006/005174 de 04/12/2006
 (87) WO 2007/114553 de 11/10/2007



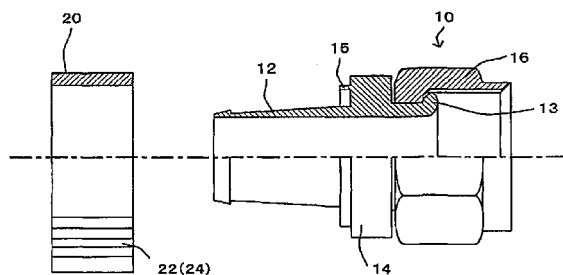
- (21) **PI 0621525-4 A2** (22) 29/03/2006 **1.3**
 (51) D21F 11/00 (2006.01), C13K 1/02 (2006.01)
 (54) FRACIONAMENTO DE LIGNOCELULOSE BASEADO EM CELULOSE-SOLVENTE COM CONDIÇÕES REACIONAIS MODERADAS E RECICLAGEM DOS REAGENTES
 (57) FRACIONAMENTO DE LIGNOCELULOSE BASEADO EM CELULOSE-SOLVENTE COM CONDIÇÕES REACIONAIS MODERADAS E RECICLAGEM DOS REAGENTES. As modalidades da presente invenção superam a bem conhecida resistência da biomassa de lignocelulose de um modo economicamente viável. Um processo e um sistema são fornecidos para o fracionamento eficiente da biomassa lignocelulósica em celulose, açúcares de hemicelulose, lignina e ácido acético. A celulose obtida dessa forma é altamente amorfa e pode ser prontamente convertida em glicose usando métodos conhecidos. Açúcares de hemicelulose fermentáveis, lignina de baixo peso molecular e ácido acético purificado são também produtos principais do processo e sistema. As condições do processo moderadas e as baixas proporções solvente/sólido de algumas modalidades da invenção implicam em custos de processo e capital relativamente baixos.
 (71) Virginia Tech Intellectual Properties, Inc (US)
 (72) Percival Y. H. Zhang
 (74) Soerensen Garcia Advogados Associados
 (85) 29/09/2008
 (86) PCT US2006/011411 de 29/03/2006
 (87) WO 2007/111605 de 04/10/2007



- (21) **PI 0621526-2 A2** (22) 31/10/2006 **1.3**
 (30) 31/03/2006 JP 2006-100269; 14/06/2006 JP 2006-164944
 (51) H01R 24/02 (2011.01)
 (54) CONECTOR PARA CABO COAXIAL
 (57) CONECTOR PARA CABO COAXIAL. Um conector para cabo coaxial tem um corpo conector e um anel de retenção. O corpo conector inclui a seção de inserção tubular que é inserível entre um membro de isolamento à volta de um condutor núcleo do cabo coaxial e um condutor trançado à volta de um membro de isolamento, uma seção de flange que é provida à volta da seção de inserção e com a qual tanto o condutor trançado do cabo coaxial como o membro de cobertura à volta do condutor trançado entram em contato quando a seção de inserção é inserida no cabo coaxial de maneira a posicionar a seção de inserção, e uma seção anular de adaptação que é provida na seção de inserção, no lado oposto do cabo coaxial, e na qual um objeto a ser conectado pode ser inserido. O anel de retenção é usado para ligar por pressão e fixar o cabo coaxial à seção de inserção a partir da periferia do cabo coaxial depois que a seção de inserção do corpo conector for inserida no cabo coaxial. O conector tem uma seção de fixação para o corpo conector e o anel de retenção em conjunto.
 (71) Masprodenkoh KABUSHIKIKAI (JP)
 (72) SUGIURA, TOSHIHIRO, Inayoshi Tsuneyuki, Nakane, Chikahiko, Toriyama, Shigemitsu, Hoshino, Yoshito, Otsu Masahiro
 (74) Cruzeiro Newmarc Patentes e Marcas Ltda.
 (85) 23/09/2008
 (86) PCT JP2006/321782 de 31/10/2006
 (87) WO 2007/116553 de 18/10/2007

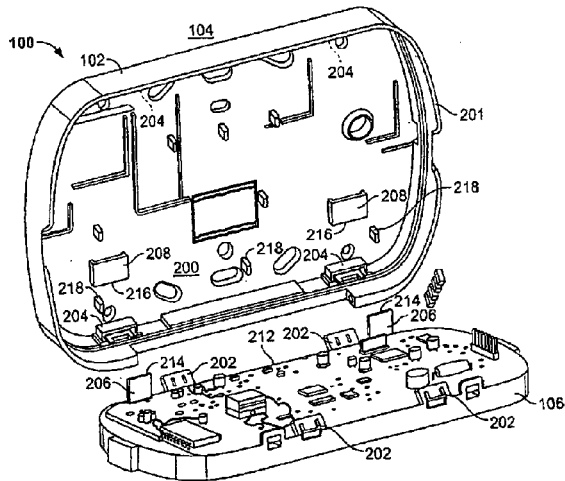


- (21) **PI 0621528-9 A2** (22) 03/04/2006 **1.3**
 (51) A61K 31/19 (2006.01), A61K 33/06 (2006.01), A61K 33/14 (2006.01), A61P 1/16 (2006.01), A61P 3/02 (2006.01), A61P 3/08 (2006.01), A61P 7/00 (2006.01), A61P 7/08 (2006.01), A61P 7/10 (2006.01), A61P 9/04 (2006.01), A61P 9/10 (2006.01), A61P 25/00 (2006.01), A61P 39/00 (2006.01), A61P 41/00 (2006.01)
 (54) COMPOSIÇÃO FARMACÊUTICA CONTENDO LACTATO E CÁLCIO, E USOS DA MESMA
 (57) COMPOSIÇÃO FARMACÊUTICA CONTENDO LACTATO E CÁLCIO, E USOS DA MESMA. A presente invenção refere-se a uma composição farmacêutica contendo de 250 até 5000 milimols por litro de lactato ou de ácido láctico, 0,5 até 1,99 milimols por litro de cálcio e opcionalmente de 2 até 10 mililitros por litro de potássio. A invenção também se refere aos usos farmacêuticos deste composto.
 (71) Innogene Kalbiotech PTE LTD. (SG)
 (72) Xavier M. Lerverve
 (74) Dannemann, Siemsen, Bigler & Ipanema Moreira
 (85) 03/10/2008
 (86) PCT SG2006/000083 de 03/04/2006
 (87) WO 2007/114791 de 11/10/2007

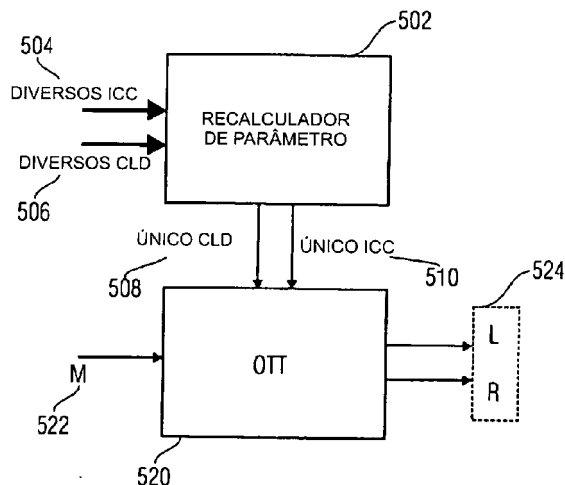


- (21) **PI 0621527-0 A2** (22) 29/03/2006 **1.3**
 (51) B63B 35/79 (2006.01)
 (54) ELEMENTO DE INTERCAMBIAMENTO DE RABETA DE PRANCHA DE SURF E MÉTODO PARA A INSTALAÇÃO DE ELEMENTO DE INTERCAMBIAMENTO DE RABETA DE PRANCHA DE SURF
 (57) ELEMENTO DE INTERCAMBIAMENTO DE RABETA DE PRANCHA DE SURF E MÉTODO PARA A INSTALAÇÃO DE ELEMENTO DE INTERCAMBIAMENTO DE RABETA DE PRANCHA DE SURF. Através do qual será possível, após a obtenção do shape do bloco da prancha, produzido com base no peso e na altura do atleta, na classe da prancha e no tipo de rabeta escolhida por este, para melhor atender ao seu estilo e ao seu nível de experiência no esporte, a instalação de um elemento que possibilitará, de maneira rápida, simples e prática, a substituição do formato da rabeta, com o intuito de mudar a linha do formato da parte traseira da prancha de surf, transformando-a, conforme a necessidade, em uma prancha de surf com rabeta pin, round ou swallow; substituição esta que poderá ser efetuada pelo próprio atleta, antes de iniciar a prática do esporte, em função da avaliação das condições do mar, ou, após iniciada, no momento em verificar alterações das condições do mar, sem que seja, sequer, necessário que tenha que sair da água, bastando, para isso, que seja procedido, por meio de uma chave própria, o afrouxamento dos parafusos que fixam a rabeta em uso, para a sua posterior retirada e substituição por um outro tipo de rabeta mais adequada às novas condições do mar e/ou às manobras que o atleta deseja executar.
 (71) MARCELO JOSE QUADRINI CASTANHO (BR/SP)
 (72) MARCELO JOSE QUADRINI CASTANHO
 (74) Silvío Darré Junior
 (85) 12/09/2008
 (86) PCT BR2006/000059 de 29/03/2006
 (87) WO 2007/109869 de 04/10/2007

- (21) **PI 0621529-7 A2** (22) 21/12/2006 **1.3**
 (30) 03/04/2006 US 11/278.451
 (51) H05K 5/02 (2006.01), H02B 1/44 (2006.01), H05K 5/03 (2006.01)
 (54) MÉTODOS E APARELHO PARA FACILITAR A INSTALAÇÃO DE COMPONENTE
 (57) MÉTODOS E APARELHO PARA FACILITAR A INSTALAÇÃO DE COMPONENTE. São fornecidos métodos e aparelho para um painel elétrico. O painel elétrico inclui uma base tendo uma parede posterior com um elemento de suporte de manutenção fornecido na mesma, uma cobertura configurada para ser unida na base em uma posição fechada e ser separadamente suportada pela base em uma posição de manutenção. A cobertura e a base definem uma câmara fechada entre as mesmas quando unidas na posição fechada. A câmara é configurada para reter componentes elétricos. O painel elétrico também inclui um elemento de retenção fornecido na cobertura, o elemento de retenção engata o elemento de suporte de manutenção na base para suportar a cobertura na posição de manutenção em que um interior da câmara está aberto e exposto. O elemento de retenção e o elemento de suporte de manutenção são desengatados um do outro quando a base e a cobertura são unidas na posição fechada.
 (71) Tyco Safety Products Canada Ltd (CA)
 (72) Florin Popa, Jimmy Benjamin
 (74) Alexandre Ferreira
 (85) 03/10/2008
 (86) PCT CA2006/002126 de 21/12/2006
 (87) WO 2007/112535 de 11/10/2007



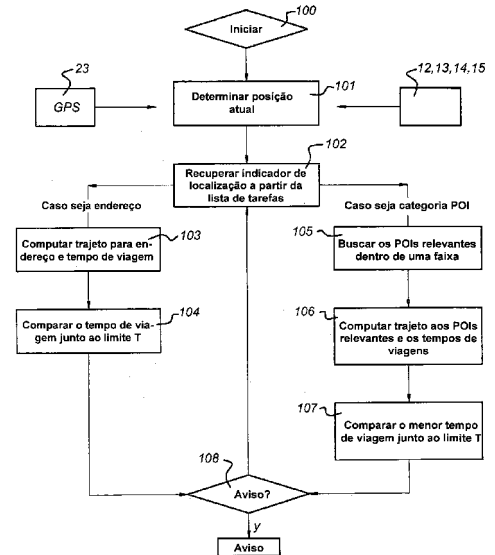
- (21) PI 0621530-0 A2 (22) 18/08/2006 1.3
 (30) 29/03/2006 SE 0600713-2; 03/04/2006 US 60/788,911; 11/08/2006 US 11/464,149
 (51) G10L 19/00 (2006.01), H04S 3/00 (2006.01)
 (54) NÚMERO REDUZIDO DE DECODIFICAÇÃO DE CANAIS
 (57) NÚMERO REDUZIDO DE DECODIFICAÇÃO DE CANAIS. A presente invenção refere-se a uma representação de canal intermediário de um sinal em múltiplos canais que pode ser reconstruída de maneira altamente eficiente e com alta fidelidade, quando os parâmetros de mixagem ascendente para mixar ascendentemente uma mixagem descendente de sinal transmitido para a representação de canal intermediário, são derivados de modo que permitem uma mixagem ascendente que usa os mesmos algoritmos de mixagem ascendente que na reconstrução de múltiplos canais. Isto pode ser obtido quando um recalculador de parâmetro é usado para derivar os parâmetros de mixagem ascendente que levam em consideração também os parâmetros que têm informações sobre canais que não são incluídos na representação de canal intermediário.
 (71) Dolby Sweden AB (SE)
 (72) Lars Villemoes, Koninklijke Electronics N.V., Kristofer Kjoerling, Jeroen Breebaart
 (74) Dannemann ,Siemens, Bigler & Ipanema Moreira
 (85) 29/09/2008
 (86) PCT EP2006/008175 de 18/08/2006
 (87) WO 2007/110102 de 04/10/2007



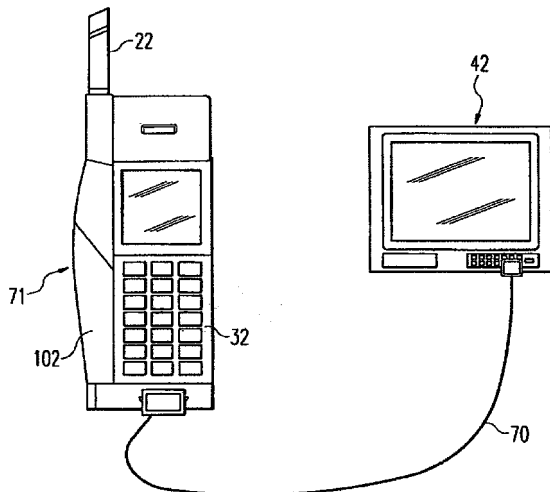
- (21) PI 0621533-5 A2 (22) 27/06/2006 1.3
 (51) G01C 21/20 (2006.01), G06Q 10/00 (2006.01), G08B 21/24 (2006.01)
 (54) SISTEMA E MÉTODO COMPUTACIONAL PARA PROVIMENTO DE AVISOS A UM USUÁRIO PARA FINALIZAÇÃO DE TAREFAS A PARTIR DE UMA LISTA DE TAREFAS
 (57) SISTEMA E MÉTODO COMPUTACIONAL PARA PROVIMENTO DE AVISOS A UM USUÁRIO PARA FINALIZAÇÃO DE TAREFAS A PARTIR DE UMA LISTA DE TAREFAS. A presente invenção refere-se a um sistema computacional compreendendo de uma unidade de processador (11), sendo disponibilizada para comunicação junto a uma memória (12, 13, 14,15) e um dispositivo de posicionamento (23), a memória (12, 13, 14,15) sendo disponibilizada para compreender uma base de dados para mapa e uma lista de tarefas, a lista de tarefas sendo disponibilizada para compreender pelo menos uma tarefa, aonde, pelo menos uma de pelo menos uma daquelas tarefas apresenta um indicador de localização associado com a mesma.. O dispositivo de posicionamento (23) é disponibilizado para fornecer informação sobre uma

posição. O sistema computacional é disponibilizado para a) computar um parâmetro de viagem estimado a partir da posição atual junto a um indicador de posição associado com uma de pelo menos uma tarefa utilizando a base de dados para mapas, b) comparar o parâmetro de viagem estimado junto a um valor limite pré-determinado, e c) gerar um sinal de aviso caso o parâmetro de viagem estimado seja menor do que o valor limite pré-determinado.

- (71) Tomtom International B.V. (NL)
 (72) Anna Nachesa, Ana Henneberke
 (74) Nellie Anne Daniel-shores
 (85) 18/09/2008
 (86) PCT NL2006/050147 de 27/06/2006
 (87) WO 2008/002127 de 03/01/2008

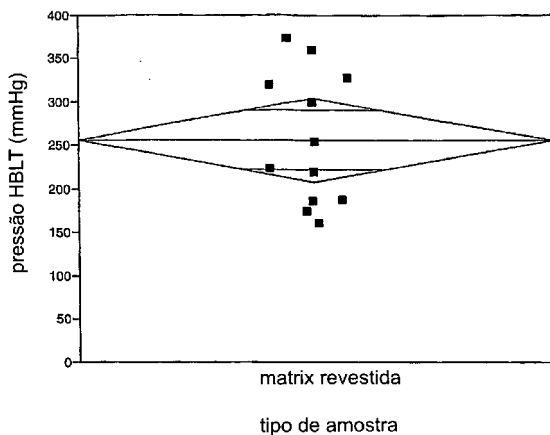


- (21) PI 0621536-0 A2 (22) 20/09/2006 1.3
 (30) 23/03/2006 US 11/388,050
 (51) H04N 5/46 (2006.01), H04M 11/08 (2006.01)
 (54) EQUIPAMENTO DE COMUNICAÇÃO MÓVEL
 (57) EQUIPAMENTO DE COMUNICAÇÃO MÓVEL. Esta invenção descreve um equipamento de comunicação móvel operável para selecionar automaticamente um padrão de televisão de acordo com a rede de comunicação móvel em que o citado equipamento esta localizado. Uma vez que padrões de televisão diferentes necessitam, respectivamente modulação específica, é essencial selecionar o padrão de televisão correto como, por exemplo, PAL ou NTSC para receber imagens e filmes adequados. Este objetivo é solucionado por um equipamento de comunicação móvel adaptado para comunicação sem fio em um sistema de comunicação sem fio, compreendendo um dispositivo de análise sendo operável para determinar um padrão de televisão, citado dispositivo de análise compreendendo um dispositivo de determinação operável para determinar automaticamente dados específicos do país, e um dispositivo de mapeamento operável para mapear os citados dados específicos do país para um padrão de televisão específico.
 (71) Sony Ericsson Mobile Communications AB (SE)
 (72) Tobias Melin
 (74) Momsen, Leonardos & CIA.
 (85) 18/09/2008
 (86) PCT EP2006/009163 de 20/09/2006
 (87) WO 2007/107177 de 27/09/2007



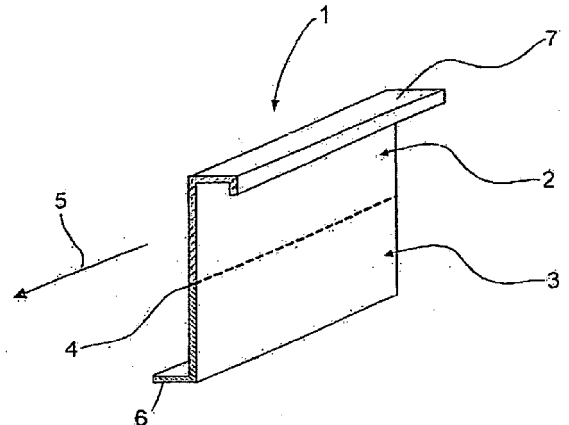
- (21) **PI 0621537-8 A2** (22) 10/04/2006 1.3
 (51) A61L 15/32 (2006.01), A61L 15/64 (2006.01), A61F 13/15 (2006.01)
 (54) CURATIVO HEMOSTÁTICO DE MÚLTIPLAS CAMADAS ABSORVÍVEL E REFORÇADO PARA CURATIVO, E MÉTODOS DE FABRICAÇÃO
 (57) CURATIVO HEMOSTÁTICO DE MÚLTIPLAS CAMADAS ABSORVÍVEL E REFORÇADO PARA CURATIVO, E MÉTODO DE FABRICAÇÃO. A presente invenção refere-se a um curativo hemostático de múltiplas camadas absorvível e reforçado para curativo, que compreende um tecido não-tramado absorvível, um segundo tecido tramado ou de malha absorvível, trombina e/ou fibrinogênio, e a um método de fabricação.
 (71) Ethicon Inc. (US), Omrix Biopharmaceuticals S.A. (BE)
 (72) Anne Jessica Gorman, Sanyog Manohar Pendharkar, Guanghui Zhang, Lilliana Bar, Israel Nur, Roberto Meidler
 (74) Dannemann, Siemsen, Bigler & Ipanema Moreira
 (85) 10/10/2008
 (86) PCT US2006/013282 de 10/04/2006
 (87) WO 2007/117237 de 18/10/2007

análise dos dados da pressão de ruptura HBLT (mmHg)

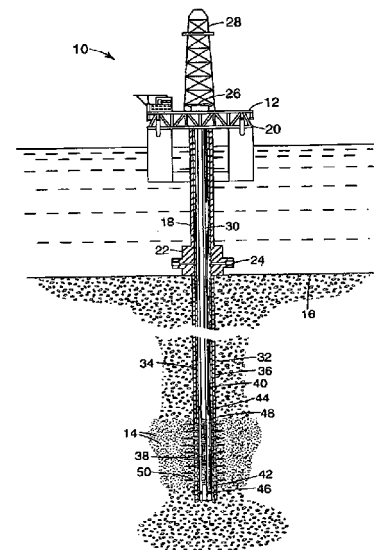


- (21) **PI 0621538-6 A2** (22) 13/04/2006 1.3
 (51) C22F 1/05 (2006.01), C22F 1/053 (2006.01), C21D 9/00 (2006.01), C21D 9/22 (2006.01), C22F 1/057 (2006.01)
 (54) MÉTODO PARA O TRATAMENTO TÉRMICO DE UM PERFIL, DISPOSITIVO PARA O TRATAMENTO TÉRMICO DE UM PERFIL E PERFIL
 (57) MÉTODO PARA O TRATAMENTO TÉRMICO DE UM PERFIL, DISPOSITIVO PARA O TRATAMENTO TÉRMICO DE UM PERFIL E PERFIL. A invenção está relacionada primeiramente a um método para o tratamento térmico de um perfil (1, 26), em particular um perfil extrudado para uso em aeronaves. Além disso, a informação está relacionada a um dispositivo para o tratamento térmico de um tal perfil (1, 26). Adicionalmente, a invenção está relacionada a um tal perfil (1, 26), termicamente tratado através do método de acordo com a invenção. O perfil (1, 26) pode nesse caso ser formado por uma ou mais diferentes, em particular, ligas curáveis de alumínio. O método de acordo com a invenção proporciona que pelo menos duas regiões (2, 3, 37, 38) de um perfil (1, 26) sejam submetidas a diferentes tratamentos térmicos. O dispositivo para realizar o método de acordo com a invenção é caracterizado pelo fato de que uma primeira câmara (17) confina uma primeira região (2, 37) de um perfil (1, 26) e uma segunda câmara (18) confina uma segunda região (3, 38) do perfil (1, 26), onde diferentes temperaturas podem ser ajustadas na primeira e segunda câmaras (17, 18). O perfil (1, 26) produzido através do método de acordo com a invenção e com o dispositivo de acordo com a invenção possui pelo menos duas regiões (2, 3, 37, 38) que possuem cada uma diferentes propriedades materiais e são formadas por meio de tratamento térmico diferencial.

- (71) Airbus Deutschland GMBH (DE)
 (72) Knut Juhl
 (74) Nellie Anne Daniel Shores
 (85) 29/09/2008
 (86) PCT EP2006/003442 de 13/04/2006
 (87) WO 2007/118489 de 25/10/2007

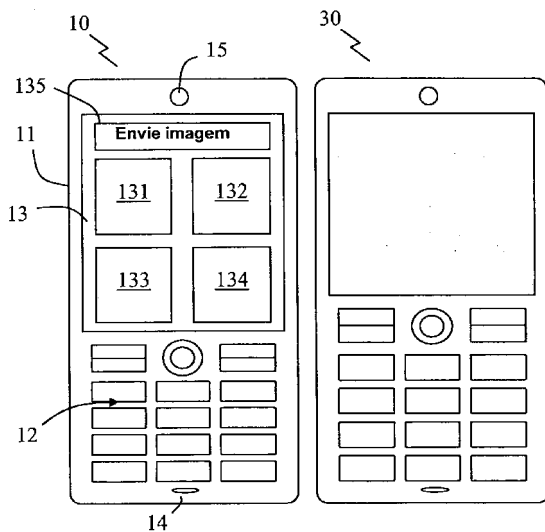


- (21) **PI 0621539-4 A2** (22) 21/12/2006 1.3
 (30) 27/03/2006 US 11/390.960
 (51) E21B 43/25 (2006.01)
 (54) USO DE TENSOATIVOS DE FLUOROCARBONO PARA MELHORIA DA PRODUTIVIDADE DE POÇOS DE GÁS E DE CONDENSADO DE GÁS
 (57) USO DE TENSOATIVOS DE FLUOROCARBONO PARA MELHORIA DA PRODUTIVIDADE DE POÇOS DE GÁS E DE CONDENSADO DE GÁS. A presente invenção inclui uma composição que tem um tensoativo polimérico fluorado não iônico água e solvente. As modalidades de composições de acordo com a presente invenção são úteis, por exemplo, para a recuperação de hidrocarbonetos a partir de formações clásticas subterrâneas.
 (71) Board Of Regents, The University Of Texas System (US), 3M Innovative Properties Company (US)
 (72) Gary A. Pope, Mukul M. Sharma, Viren Kumar, Jimmie R. Baran, Jr.
 (74) Orlando de Souza
 (85) 29/09/2008
 (86) PCT US2006/048887 de 21/12/2006
 (87) WO 2007/126431 de 08/11/2007

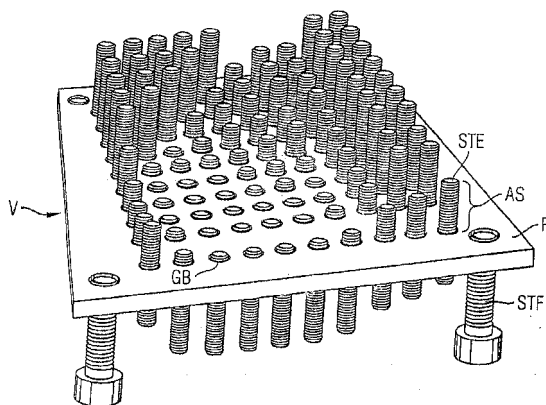


- (21) **PI 0621541-6 A2** (22) 27/09/2006 1.3
 (30) 30/03/2006 US 11/277.951
 (51) H04B 5/02 (2006.01), H04M 1/247 (2006.01), H04M 1/725 (2006.01)
 (54) DISPOSITIVO ELETRÔNICO E MÉTODO PARA COMUNICAÇÃO DE DADOS EM UM DISPOSITIVO ELETRÔNICO
 (57) DISPOSITIVO ELETRÔNICO E MÉTODO PARA COMUNICAÇÃO DE DADOS EM UM DISPOSITIVO ELETRÔNICO. A invenção relaciona-se a um dispositivo eletrônico (10) e um método para comunicação de dados com um tal dispositivo eletrônico. O dispositivo eletrônico combina, por um lado, uma interface de comunicação de campo próximo (NFC), incluindo uma antena e um circuito para gerar uma onda eletromagnética modulada, e por outro lado uma interface de usuário incluindo uma monitor sensível a toque configurado para apresentar um objeto relativo a uma ação de comunicação executável por meio da interface de NFC. Uma unidade de controle conectada à interface de NFC e à interface do usuário, é configurada para ativar a interface de NFC para executar a ação de comunicação responsiva à detecção simultânea do objeto apresentado sendo tocado e a interface de NFC estando em conexão comunicativa com uma segunda interface de NFC de um segundo dispositivo.

(71) Sony Ericsson Mobile Communications AB (SE)
 (72) Simon Lessing
 (74) Momsen, Leonardos & CIA.
 (85) 29/09/2008
 (86) PCT EP2006/066798 de 27/09/2006
 (87) WO 2007/112787 de 11/10/2007



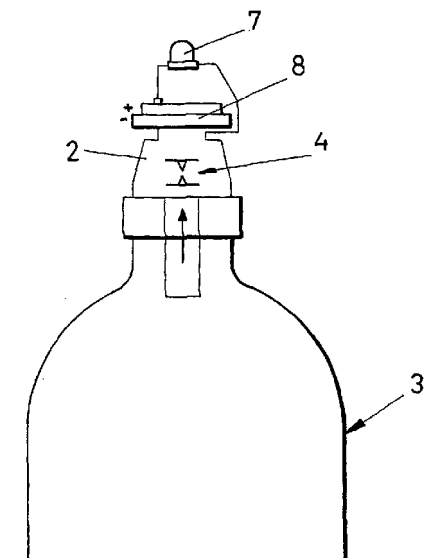
(21) **PI 0621542-4 A2** (22) 05/04/2006 **1.3**
 (51) A61B 17/80 (2006.01), A61F 2/14 (2006.01), A61F 2/28 (2006.01), B21D 22/02 (2006.01), B21D 35/00 (2006.01)
 (54) PROCESSO E DISPOSITIVO PARA PRODUÇÃO DE UM IMPLANTE PLANO PRÉ-CONFORMADO EM CORRESPONDÊNCIA A UMA FORMA ANATÔMICA DESEJADA PARA UM CORPO HUMANO OU ANIMAL
 (57) PROCESSO E DISPOSITIVO PARA PRODUÇÃO DE UM IMPLANTE PLANO PRÉ-CONFORMADO EM CORRESPONDÊNCIA A UMA FORMA ANATÔMICA DESEJADA PARA UM CORPO HUMANO OU ANIMAL. A presente invenção refere-se a um processo e a um dispositivo para produção de um implante plano (I) para um corpo humano ou animal, implante plano (I) este que é pré-conformado em correspondência a uma forma anatômica desejada. O processo compreende as seguintes etapas: tornar disponível uma peça em bruto do implante plano; tornar disponível um dispositivo de pré-conformação (V), o qual apresenta uma multiplicidade de elementos de suporte ajustáveis discretos (STE) para o ajuste de uma associada multiplicidade de pontos de suporte em correspondência à forma anatômica desejada; definição da forma anatômica desejada e determinação de correspondentes ajustes para os elementos de suporte; ajuste dos elementos de suporte em correspondência aos ajustes determinados para a forma anatômica desejada; e produção do implante pré-conformado por meio do encurvamento da peça em bruto nos elementos de suporte ajustados.
 (71) Synthes GMBH (CH)
 (72) Marc Christian Metzger
 (74) Tavares & Companhia
 (85) 30/09/2008
 (86) PCT EP2006/003095 de 05/04/2006
 (87) WO 2007/112766 de 11/10/2007



(21) **PI 0621543-2 A2** (22) 26/05/2006 **1.3**
 (30) 31/03/2006 ES U200600777
 (51) A62C 13/76 (2006.01), A62C 37/50 (2006.01)
 (54) DISPOSITIVO DE CONTROLE DE PRESSÃO DE EXTINTOR
 (57) DISPOSITIVO DE CONTROLE DE PRESSÃO DE EXTINTOR. O extintor compreende, a princípio, um recipiente que contém um agente extintor e uma

cabeça para controlar a pressão e dispersão do material extintor. O extintor é caracterizado pelo fato de compreender um circuito elétrico (1) com ao menos um contato ativador (4) associado com a pressão de uma pequena câmara no interior da cabeça (2), de tal modo que quando a pressão atinge ao menos um valor mínimo pré-determinado o circuito (1) é fechado e um sinal conectado ao circuito elétrico (1) permanece ativado, o circuito recebendo energia de baterias, pilhas ou mesmo a rede elétrica ou similar.

(71) Control Fiable de Presion, S.L. (ES)
 (72) Benigno Garcia Calvo
 (74) Vieira De Mello Advogados
 (85) 30/09/2008
 (86) PCT ES2006/000299 de 26/05/2006
 (87) WO 2007/113343 de 11/10/2007



(21) **PI 0621544-0 A2** (22) 18/04/2006 **1.3**
 (51) G01N 27/327 (2006.01)
 (54) BIOSSENSORES PARA MENSURAÇÃO DE PRODUTO DE ANÁLISE EM FLUIDO E DE NÍVEIS DE GLICOSE NO SANGUE E RESPECTIVO MÉTODO DE PRODUÇÃO
 (57) BIOSSENSORES PARA MENSURAÇÃO DE PRODUTO DE ANÁLISE EM FLUIDO E DE NÍVEIS DE GLICOSE NO SANGUE E RESPECTIVO MÉTODO DE PRODUÇÃO. É aqui revelado um biossensor para medir produto de análise num fluido que compreende uma camada de substrato tendo disposto sobre ela pelo menos um dentre cada um de um eletrodo, um cátodo, um ânodo e um material espaçador inovativo. O material espaçador de acordo com a presente revelação compreende uma camada orgânica vedável pelo calor que cobre pelo menos uma parte do ânodo e define pelo menos uma extremidade do ânodo, em que o material espaçador tem pelo menos um orifício perfurado através dele e define uma cavidade ou poço para aceitar produto químico. Também é revelado um método de fazer esses biossensores.
 (71) Home Doagnostics, Inc (US)
 (72) Dennis Slomski, Natasha Popovich
 (74) Hugo Silva, Rosa & Maldonado-Prop. Int
 (85) 14/10/2008
 (86) PCT US2006/014753 de 18/04/2006
 (87) WO 2007/120149 de 25/10/2007

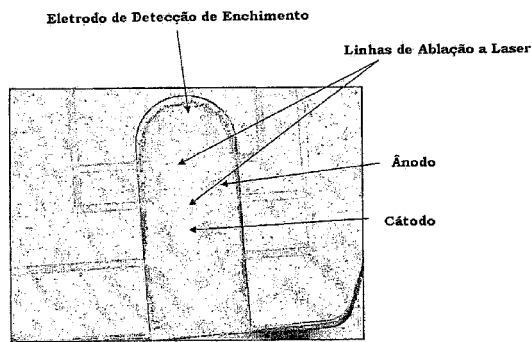
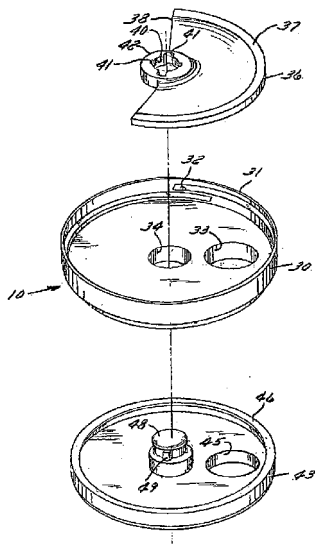


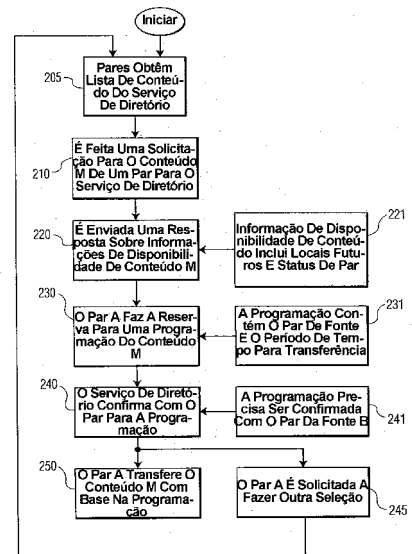
Imagem Ótica de um Biossensor de Acordo com a Presente Revelação

(21) **PI 0621546-7 A2** (22) 14/04/2006 **1.3**
 (51) G01F 11/46 (2006.01), A47L 15/44 (2006.01), D06F 39/02 (2006.01)
 (54) FECHAMENTO DE DOSAGEM E DE DISPENSAÇÃO
 (57) FECHAMENTO DE DOSAGEM E DE DISPENSAÇÃO. É divulgado um fechamento de dosagem e de dispensação para um recipiente em que dois discos rotativos rotacionam em conjunto com um elemento de tampa estacionário para proporcionar precisa dosagem de um material em pó e para sua dispensação. Os discos e a tampa do recipiente proporcionam uma dosagem consistente do material em pó, bem como fornecem uma variedade de elementos de acionamento que podem ser utilizados com o fechamento de dispensação.
 (71) Johnsondiverse, Inc. (US)
 (72) Christopher J. Webb, Tyson L. Webster, M. Rinley Deeds, James W. Livingston, Andy Swain, David Holden, Kenneth J. Bird
 (74) Nellie Anne Daniel-shores
 (85) 14/10/2008
 (86) PCT US2006/014364 de 14/04/2006
 (87) WO 2007/120133 de 25/10/2007

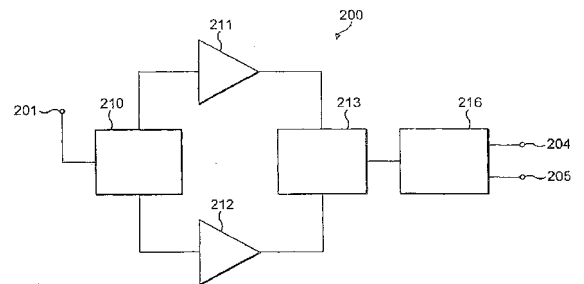


(21) **PI 0621547-5 A2** (22) 12/04/2006 **1.3**
 (51) H04N 7/173 (2011.01)
 (54) SERVIÇO DE VÍDEO TRANSFERÊNCIA COM RETARDO UTILIZANDO UMA REDE DE DISTRIBUIÇÃO DE CONTEÚDO NÃO HIERÁRQUICA (P2P)
 (57) SERVIÇO DE VÍDEO TRANSFERÊNCIA COM RETARDO UTILIZANDO UMA REDE DE DISTRIBUIÇÃO DE CONTEÚDO NÃO HIERÁRQUICA (P2P). Um sistema e método para a transferência de conteúdo em uma rede não hierárquica são descritos incluindo o recebimento, por parte de um primeiro par, de uma lista de conteúdo disponível na rede não hierárquica, a solicitação, por parte do primeiro par, das informações de disponibilidade de conteúdo para uma unidade de conteúdo, e o recebimento, por parte do primeiro par, das informações de disponibilidade de conteúdo. Um sistema e método para a transferência de conteúdo em uma rede não hierárquica são também descritos incluindo ainda o envio de informações de disponibilidade de conteúdo em resposta a uma solicitação de informações de disponibilidade de conteúdo, em que a informação de disponibilidade de conteúdo inclui o local de uma unidade de conteúdo e o status de cada par na rede não hierárquica que tem a unidade de conteúdo disponível, e o recebimento de uma reserva no sentido de programar uma transferência da unidade de conteúdo. O sistema e método

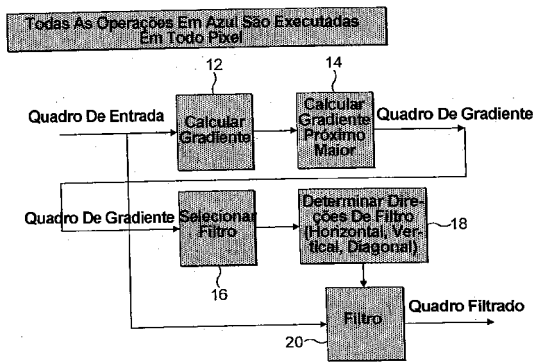
incluem ainda a capacidade de habilitar a transferência com retardo da unidade de conteúdo de acordo com a reserva do dito conteúdo.
 (71) Thomson Licensing (FR)
 (72) Jun Li, Snigdha Verma, Kumar Ramaswamy
 (74) Nellie Anne Daniel Shores
 (85) 08/10/2008
 (86) PCT US2006/013957 de 12/04/2006
 (87) WO 2007/117251 de 18/10/2007



(21) **PI 0621548-3 A2** (22) 12/04/2006 **1.3**
 (51) H03F 1/42 (2006.01), H03F 3/60 (2006.01), H04B 1/00 (2006.01)
 (54) DISPOSITIVO DIVISOR ATIVO E MÉTODO USANDO INTERFACE COM USUÁRIO DIPLEXADA
 (57) DISPOSITIVO DIVISOR ATIVO E MÉTODO USANDO INTERFACE COM USUÁRIO DIPLEXADA. Um método e um aparelho são apresentados para dividir ativamente um sinal RF. Especificamente, o sinal RF é separado por frequência (210) para gerar um primeiro sinal incluindo um primeiro conjunto de frequências e um segundo sinal incluindo um segundo conjunto de frequências. O primeiro e o segundo sinal são independentemente amplificados (211, 212) para gerar o primeiro e o segundo sinal amplificado, respectivamente. O primeiro e o segundo sinal amplificado são então combinados (213) para gerar um sinal recombinado. O sinal recombinado é dividido (216) para gerar o primeiro e o segundo sinal de saída do divisor.
 (71) Thomson Licensing (FR)
 (72) Clint Alan Ecoff, Michael Anthony Pugel
 (74) Nellie Anne Daniel Shores
 (85) 08/10/2008
 (86) PCT US2006/013745 de 12/04/2006
 (87) WO 2007/117248 de 18/10/2007



(21) **PI 0621549-1 A2** (22) 11/04/2006 **1.3**
 (51) G06T 5/20 (2006.01), G06T 5/00 (2006.01)
 (54) TÉCNICA DE FILTRO DE CONTEÚDO ADAPTATIVO
 (57) TÉCNICA DE FILTRO DE CONTEÚDO ADAPTATIVO. A seleção de um filtro para a filtragem de uma imagem de modo a obter uma rápida redução de ruído, e, ao mesmo tempo, manter os detalhes de imagem e a nitidez de borda se inicia, primeiramente, pela determinação do detalhe por toda a imagem. A detecção das bordas da imagem ocorre em seguida. As propriedades de filtro são selecionadas usando-se o detalhe de imagem e as informações de borda, incluindo o número de derivações de filtro e a força do filtro.
 (71) Thomson Licensing (FR)
 (72) Shu Lin, Auke Sjoerd Vanderschaar
 (74) Nellie Anne Daniel Shores
 (85) 08/10/2008
 (86) PCT US2006/013504 de 11/04/2006
 (87) WO 2007/117240 de 18/10/2007



(21) **PI 0621550-5 A2** (22) 24/05/2006 **1.3**

(51) B64C 1/40 (2006.01), G10K 11/168 (2006.01), B32B 3/10 (2006.01), B32B 3/28 (2006.01)

(54) ELEMENTO SANDUÍCHE PARA O REVESTIMENTO INTERNO DE ABSORÇÃO ACÚSTICA DE DISPOSITIVO DE TRANSPORTE, ESPECIALMENTE PARA O REVESTIMENTO INTERNO DE ABSORÇÃO ACÚSTICA DE AERONAVE

(57) ELEMENTO SANDUÍCHE PARA O REVESTIMENTO INTERNO DE ABSORÇÃO ACÚSTICA DE DISPOSITIVO DE TRANSPORTE, ESPECIALMENTE PARA O REVESTIMENTO INTERNO DE ABSORÇÃO ACÚSTICA DE AERONAVE. A invenção diz respeito a um elemento sanduíche (1) para o revestimento interno de absorção acústica de dispositivo de transporte, especialmente para o revestimento interno de absorção acústica de aeronave, que compreende uma estrutura central construída de forma tridimensional (4, 15) que fica disposta entre duas camadas de cobertura (2, 3) que ficam dispostas substancialmente paralelas uma em relação à outra ao longo. De acordo com a invenção, uma pluralidade de passagens (6) para a transmissão acústica é incorporada na estrutura central (4, 15) e/ou na pelo menos uma camada de cobertura (2, 3), em que pelo menos uma camada de absorção acústica (5) fica disposta na área de pelo menos uma camada de cobertura (2, 3) pelo menos em partes. Em decorrência da presença de uma pluralidade de passagens (6) nas camadas de cobertura (2, 3) e na estrutura central (4, 15), os elementos sanduíches (1) de acordo com a invenção têm boas propriedades de absorção acústica e propriedade de isolamento de aquecimento. A presença de passagens (6) permite a transmissão de som através do elemento sanduíche (1). Em decorrência da estrutura central (4, 15) formada por uma pluralidade de canais passantes (8, 16) arranjados adjacentes um ao outro e da instalação, preferivelmente, inclinada do elemento sanduíche (1), corpos externos que penetraram na estrutura central (4, 15), por exemplo, em decorrência da introdução de um líquido de limpeza ou de condensação, podem ser novamente eliminados por lavagem. Dependendo da área de aplicação, um efeito de absorção acústica possivelmente suficiente pode ser alcançado por meio da camada sanduíche (1) mesmo sem a presença da camada de absorção acústica (5). A ventilação da estrutura central (4, 15), em decorrência das passagens (6), impede adicionalmente a presença de condensação a longo prazo, o que pode resultar em processos de corrosão e/ou de decomposição.

(71) Airbus Deutschland GMBH (DE)

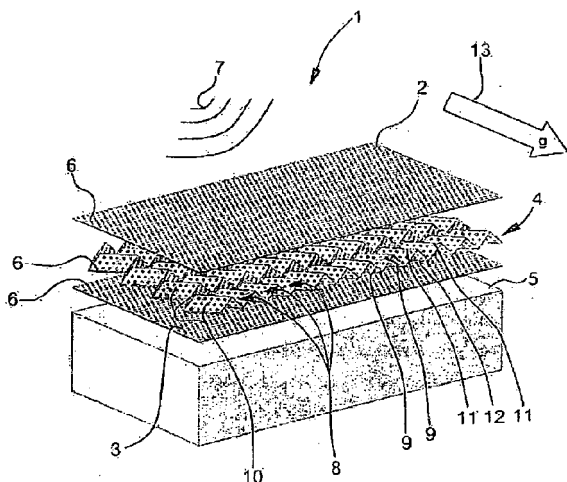
(72) Stephan Hötzeltd, Oliver Schindler, Steffen Erfurth, Bernd Ohlendorf

(74) Nellie Anne Daniel Shores

(85) 08/10/2008

(86) PCT EP2006/004944 de 24/05/2006

(87) WO 2007/134626 de 29/11/2007



(21) **PI 0621552-1 A2** (22) 12/04/2006 **1.3**
(51) A61K 31/196 (2006.01), A61P 31/16 (2006.01)

(54) TRATAMENTOS ANTIVIRAIS INTRAMUSCULARES

(57) TRATAMENTOS ANTIVIRAIS INTRAMUSCULARES. A presente invenção refere-se a formas de dosagem unitárias, kits e métodos úteis para tratamento de infecções virais.

(71) Biocryst Pharmaceuticals, INC. (US)

(72) Yarlagadda S. Babu, Pooran Chand, Shanta Bantia, Shane Arnold, John Michael Kilpatrick

(74) Dannemann, Siemsen, Bigler & Ipanema Moreira

(85) 13/10/2008

(86) PCT US2006/013535 de 12/04/2006

(87) WO 2007/117241 de 18/10/2007

(21) **PI 0621553-0 A2** (22) 20/12/2006 **1.3**

(30) 13/04/2006 EP 06 007808.6

(51) C25C 3/16 (2006.01)

(54) CATODO PARA CÉLULAS DE ELETRÓLISE DE ALUMÍNIO, MÉTODO PARA FABRICAR CATODOS E CÉLULAS DE ELETRÓLISE DE ALUMÍNIO

(57) CATODO PARA CÉLULAS DE ELETRÓLISE DE ALUMÍNIO, MÉTODO PARA FABRICAR CATODOS E CÉLULAS DE ELETRÓLISE DE ALUMÍNIO. A presente invenção refere-se a catodos (1) para células de eletrólise de alumínio que consistem em blocos de catodo (4) e em barras coletoras (2) de corrente presas a estes blocos, enquanto que as fendas (3) de catodo (1) que recebem a barra coletora (2) têm uma profundidade mais alta no centro do que em ambas as bordas laterais do bloco de catodo (4). Além disso, a espessura de barra coletora (2) é mais alta no centro do que em ambas as bordas laterais do bloco de catodo (4). Este projeto de catodo (1) provê uma distribuição de corrente mais uniforme e, assim, um tempo de vida útil mais longo de tais catodos (1) e uma produtividade de célula aumentada.

(71) SGL Carbon AG (DE)

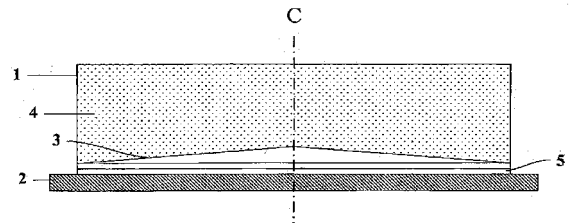
(72) Frank Hiltmann, Phillippe Beghein

(74) Dannemann, Siemsen, Bigler & Ipanema Moreira

(85) 13/10/2008

(86) PCT EP2006/012334 de 20/12/2006

(87) WO 2007/118510 de 25/10/2007



(21) **PI 0621554-8 A2** (22) 13/04/2006 **1.3**

(51) A62B 7/14 (2006.01), B64D 13/04 (2006.01)

(54) CIRCUITO DE FORNECIMENTO DE GÁS RESPIRATÓRIO PARA UMA AERONAVE TRANSPORTANDO PASSAGEIROS

(57) CIRCUITO DE FORNECIMENTO DE GÁS RESPIRATÓRIO PARA UMA AERONAVE TRANSPORTANDO PASSAGEIROS. A invenção se refere a um circuito de fornecimento de gás respiratório para uma aeronave transportando passageiros, compreendendo uma fonte pressurizada de gás respiratório (R1, R2) e uma linha de fornecimento (2, 3), o circuito compreendendo adicionalmente na linha de fornecimento um dispositivo regulador (12, 30) para controlar o fornecimento de gás respiratório para os passageiros, em que o dispositivo regulador compreende adicionalmente uma eletroválvula (12) controlada por um sinal de modulação de largura de pulso provido por uma unidade eletrônica (20).

(71) Intertechnique (FR)

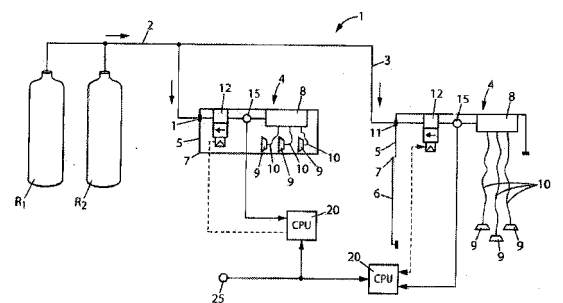
(72) Séverine Aubonnet, Vicent Greter

(74) Montauray Pimenta, Machado & Lloce

(85) 13/10/2008

(86) PCT EP2006/004584 de 13/04/2006

(87) WO 2007/118494 de 25/10/2007



(21) **PI 0621555-6 A2** (22) 23/02/2006 **1.3**

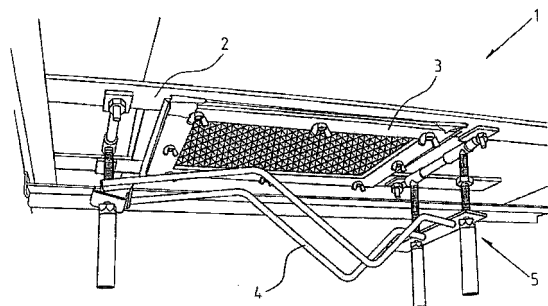
(51) A61D 3/00 (2006.01)

(54) ISOLADOR CIRÚRGICO

(57) ISOLADOR CIRÚRGICO. A presente invenção refere-se a um isolador cirúrgico e um berço para uso em um método cirúrgico que envolve a remoção

de ovos prematuros a partir de aves de modo a gerar ovos livres de germes e aves. Em particular, o isolador cirúrgico é usado para a geração de aves com um nível especificado livre de germes.

- (71) Ovagen International Limited (IE)
 (72) Leonard Moran
 (74) Dannemann ,Siemsen, Bigler & Ipanema Moreira
 (85) 22/08/2008
 (86) PCT EP2006/060241 de 23/02/2006
 (87) WO 2007/095998 de 30/08/2007

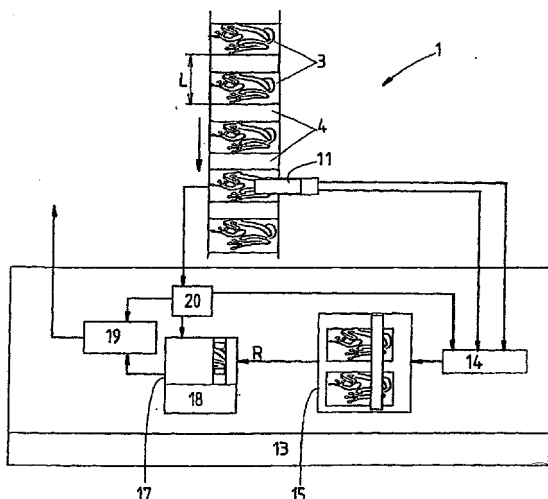


- (21) **PI 0621557-2 A2** (22) 16/03/2006 **1.3**
 (51) B65H 23/188 (2006.01)

(54) APARELHO PARA EXECUTAR OPERAÇÕES, MÓDULO PARA USO EM UM APARELHO, MÉTODO DE GERAR UM SINAL DE SAÍDA E ROLO DE MATERIAL DE TECIDO

(57) APARELHO PARA EXECUTAR OPERAÇÕES, MÓDULO PARA USO EM UM APARELHO, MÉTODO DE GERAR UM SINAL DE SAÍDA E ROLO DE MATERIAL DE TECIDO. A presente invenção refere-se a um aparelho (1) para executar operações, particularmente cortar, modelar, enrugar, dobrar e/ou selar, em um tecido se deslocando fornecido com uma série de imagens idênticas (3), cujo aparelho compreende um sensor (11) para detectar pelo menos parcialmente as imagens no tecido, e uma unidade de processamento (13) que, dependendo de uma comparação dos dados obtidos com o sensor e uma referência, gera um sinal de saída para ser usado por uma ou mais das ditas operações. A unidade de processamento compreende uma memória (18) e é disposta para selecionar pelo menos parte dos dados detectados, armazenar os dados selecionados na memória, e utilizar os dados selecionados como a referência. A invenção adicionalmente refere-se ao módulo para executar operações em um tecido se deslocando e método de gerar um sinal de saída.

- (71) Vefin N.V. (NL)
 (72) Johanna Helena Maria Sanders
 (74) Dannemann ,Siemsen, Bigler & Ipanema Moreira
 (85) 16/09/2008
 (86) PCT NL2006/050057 de 16/03/2006
 (87) WO 2007/105938 de 20/09/2007

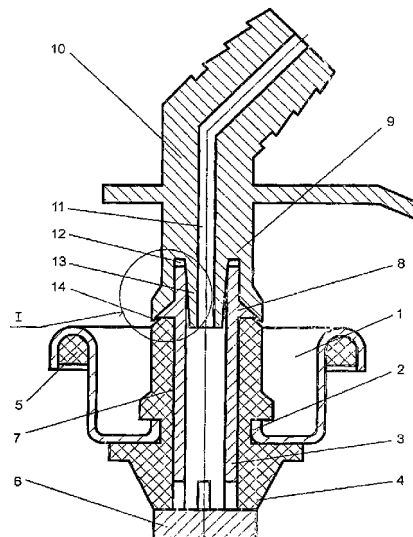


- (21) **PI 0621560-2 A2** (22) 25/10/2006 **1.3**
 (30) 31/03/2006 EE P200600011
 (51) B65D 83/28 (2006.01)

(54) DISPOSITIVO DE FIXAÇÃO PARA UM APLICADOR MANUAL
 (57) DISPOSITIVO DE FIXAÇÃO PARA UM APLICADOR MANUAL. A presente invenção se refere à estrutura de um dispositivo de fixação para um aplicador manual de cilindros de espuma, em particular, cilindros de espuma de poliuretano usados em construção, que possibilita o uso de cilindros de espuma designados tanto para pistolas aplicadoras, como, também, para aplicadores manuais. Para tal fim, é usado um dispositivo de fixação (9, 19) para um aplicador manual, o qual é colocado no bocal de válvula (3). O dispositivo de fixação (9, 19) apresenta uma cavidade (12, 24) sobre o lado do bocal, no qual se dispõe um tubo cônico (13, 25). Além disso, existem dispositivos de agarramento (14, 26, 27) na parede interior da cavidade do dispositivo de

fixação, por exemplo, cavilhas, que são enganchadas atrás da borda (8) do bocal (3).

- (71) Oü Krimelte (EE)
 (72) Puusaag, Jaan, Raba, Raivo, Lauringson, Taavi
 (74) Magnus Aspeby
 (85) 30/09/2008
 (86) PCT EE2006/000007 de 25/10/2006
 (87) WO 2007/112758 de 11/10/2007

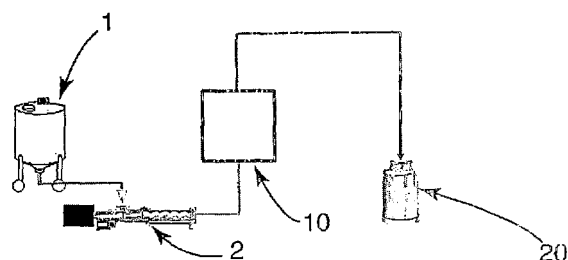


- (21) **PI 0621561-0 A2** (22) 22/02/2006 **1.3**

(51) A23C 9/12 (2006.01), A23C 19/06 (2006.01), B01F 7/00 (2006.01)

(54) PROCESSO PARA A FABRICAÇÃO DE UM LEITE FERMENTADO
 (57) PROCESSO PARA A FABRICAÇÃO DE UM LEITE FERMENTADO. A presente invenção refere-se a um processo de fabricação de leite fermentado batido ou para beber ou queijo fresco compreendendo uma etapa de uniformização após a fermentação em que a dita etapa de uniformização é realizada por um misturador de rotor-estator em formato de anel, sendo que cada anel do rotor e do estator é dotado de fendas radiais tendo uma dada largura e ajuste da velocidade rotacional para ajustar a velocidade periférica.

- (71) Compagnie Gervais Danone (FR)
 (72) Ana Ospina Martínez, Jean-Pierre Caron, Thierry Di Tecco, Noémie Genovesi, Sébastien Biloe
 (74) Dannemann ,Siemsen, Bigler & Ipanema Moreira
 (85) 22/08/2008
 (86) PCT EP2006/002197 de 22/02/2006
 (87) WO 2007/095969 de 30/08/2007



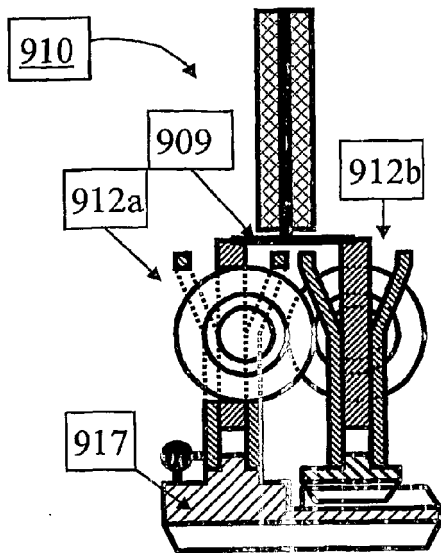
- (21) **PI 0621565-3 A2** (22) 19/04/2006 **1.3**

(51) F16D 13/68 (2006.01), F16D 3/14 (2006.01), F16F 15/12 (2006.01)

(54) UM CUBO DE RODA AMORTECEDOR DE VIBRAÇÃO DE TORÇÃO PARA UMA EMBREAGEM DE VEÍCULO

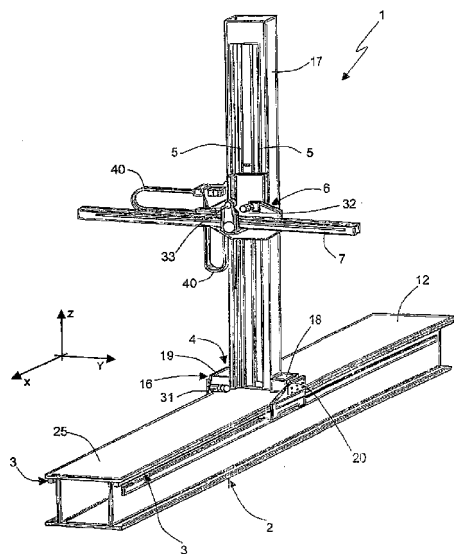
(57) UM CUBO DE RODA AMORTECEDOR DE VIBRAÇÃO DE TORÇÃO PARA UMA EMBREAGEM DE VEÍCULO. A presente invenção se refere a um cubo de roda amortecedor de vibração de torção para uma embreagem de veículo compreendendo uma primeira fileira de molas (814a) se estendendo substancialmente na direção de rotação de embreagem e disposta em aberturas formadas na primeira placa anular interna e primeiro par de placas anulares externas; segunda fileira de molas (814ba) se estendendo substancialmente na direção de rotação de embreagem e disposta em aberturas formadas em referida segunda placa anular interna e referido segundo par de placas anulares externas; referida primeira e segunda fileira de referidas molas sendo dispostas sobre o mesmo raio a partir do centro de rotação de referida embreagem; as molas (814a) em referida primeira fileira de molas dispostas em um primeiro nível axial estão axialmente sobrepondo as molas (814b) em referida segunda fileira de molas dispostas em um segundo nível axial com o propósito de diminuir um comprimento axial total de referida embreagem. Em uma concretização alternativa da presente invenção, o cubo de roda amortecedor é substancialmente idêntico a um cubo de roda amortecedor duplo (412a, 412b) em embreagens de placas duplas (gêmeas) convencionais (401).

(71) Volvo Lastvagnar AB (SE)
 (72) Hedman, Anders, Nilsson, Ola
 (74) Magnus Aspeby e Claudio Szabas
 (85) 17/10/2008
 (86) PCT SE2006/000467 de 19/04/2006
 (87) WO 2007/120088 de 25/10/2007



(21) PI 0621566-1 A2 (22) 06/04/2006
 (51) G01B 5/00 (2006.01), G01B 5/008 (2006.01)
 (54) MÁQUINA DE MEDIÇÃO DE COORDENADA
 (57) MÁQUINA DE MEDIÇÃO DE COORDENADA. Uma máquina para medição de coordenadas (1) que compreende uma base (2) munida de guias (3) paralelos a um primeiro eixo geométrico X, um primeiro vagão (4) móvel nos guias (3) ao longo do eixo geométrico X e munido de um prumo (17), um segundo vagão (6) transportado pelo prumo (17) e móvel ao longo de um segundo eixo geométrico vertical Z, e um braço horizontal (7) transportado pelo segundo vagão (6) e móvel ao longo de um terceiro eixo geométrico horizontal Y perpendicular ao eixo geométrico X; os guias (3) do primeiro vagão (4) são posicionados abaixo de uma parede superior (12) da base (2), que é, por conseguinte plana e rosqueada.
 (71) Hexagon Metrology S.P.A. (IT)
 (72) Enrico Garau
 (74) Orlando de Souza
 (85) 06/10/2008
 (86) PCT IT2006/000231 de 06/04/2006
 (87) WO 2007/113880 de 11/10/2007

1.3

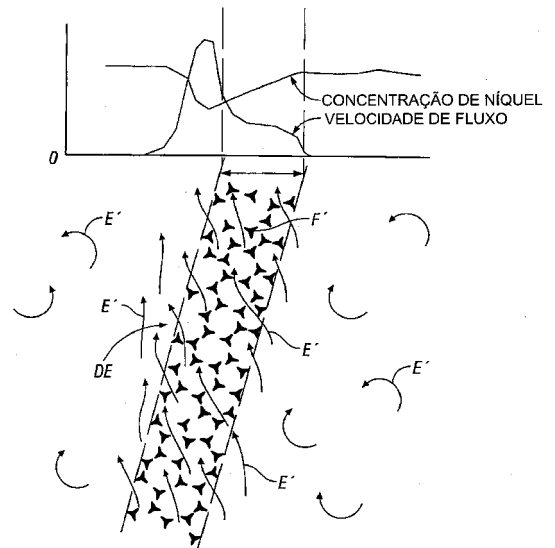


(21) PI 0621567-0 A2 (22) 03/11/2006
 (30) 20/04/2006 US 11/407.655
 (51) C25D 5/56 (2006.01), C25D 3/12 (2006.01)
 (54) PROCESSO DE GALVANOPLASTIA DE ESPUMA E APARELHO
 (57) PROCESSO DE GALVANOPLASTIA DE ESPUMA E APARELHO. Um aparelho e método aperfeiçoado de produção de espuma metálica é provido,

1.3

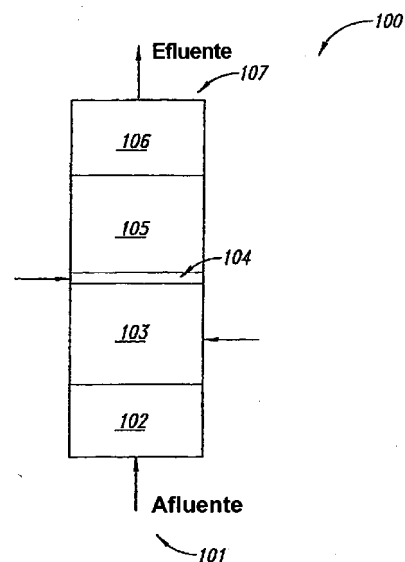
envolvendo a otimização da convecção natural de eletrólitos através de uma espuma que é laminada por meio da inclinação da espuma durante a galvanização. Um fluxo diagonal de eletrólitos através da espuma aumenta o volume de eletrólitos dentro da espuma, ao mesmo tempo aumentando a eficiência da galvanoplastia. É provido uma maior eficiência de galvanização ao se deslocar a densidade de corrente de zonas de galvanização superiores para zonas de galvanização inferiores.

(71) Vale Inco Limited (CA)
 (72) Victor Alexander Ettl
 (74) Nellie Anne Daniel-shores
 (85) 17/10/2008
 (86) PCT CA2006/001804 de 03/11/2006
 (87) WO 2007/121549 de 01/11/2007



(21) PI 0621568-8 A2 (22) 29/09/2006
 (30) 20/04/2006 US 60/793.344; 28/04/2006 US 60/796.020
 (51) C02F 1/28 (2006.01)
 (54) COMPOSIÇÕES E MÉTODOS PARA A PURIFICAÇÃO DE FLUÍDO
 (57) COMPOSIÇÕES E MÉTODOS PARA A PURIFICAÇÃO DE FLUÍDO. O presente trabalho se relaciona de maneira geral a composições de meios filtrantes, aparatos e sistemas para remover contaminantes de fluidos, assim como métodos para usá-los. Em certos aspectos, o meio filtrante compreende uma ou mais resinas halogenadas (103) e um ou mais meios sorventes de contaminante (102, 104, 105, 106). O meio filtrante do presente trabalho pode ser auto-suficiente em uma unidade única ou certos componentes podem ser mantidos em unidades separadas atuando em paralelo ou em série.
 (71) Water Security Corporation (US)
 (72) Emil Milosa Vljevic
 (74) Nellie Anne Daniel Shores
 (85) 15/10/2008
 (86) PCT US2006/038106 de 29/09/2006
 (87) WO 2007/123570 de 01/11/2007

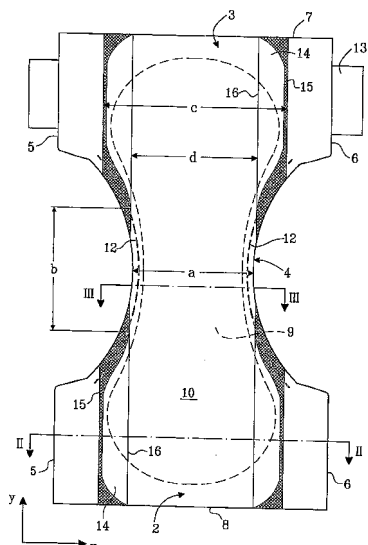
1.3



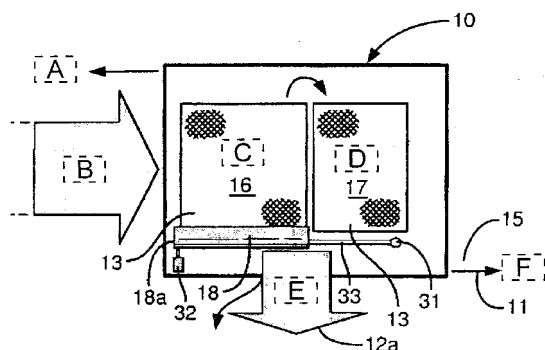
(21) PI 0621567-0 A2 (22) 03/11/2006
 (30) 20/04/2006 US 11/407.655
 (51) C25D 5/56 (2006.01), C25D 3/12 (2006.01)
 (54) PROCESSO DE GALVANOPLASTIA DE ESPUMA E APARELHO
 (57) PROCESSO DE GALVANOPLASTIA DE ESPUMA E APARELHO. Um aparelho e método aperfeiçoado de produção de espuma metálica é provido,

1.3

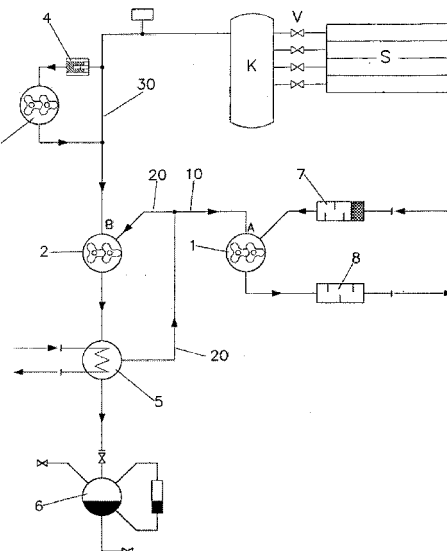
- (21) **PI 0621569-6 A2** (22) 05/04/2006 **1.3**
 (51) A61F 13/475 (2006.01), A61F 13/15 (2006.01), A61F 13/494 (2006.01)
 (54) ARTIGO ABSORVENTE COM BARREIRAS DE VAZAMENTO
 (57) ARTIGO ABSORVENTE COM BARREIRAS DE VAZAMENTO. Um artigo absorvente que compreende uma região dianteira (2), uma região traseira (3) e uma região de gancho (4) entre elas, dito artigo compreendendo ainda barreiras de vazamento (14) se estendendo substancialmente longitudinalmente, cada uma das ditas barreiras de vazamento (14) possuindo um lado lateralmente interno elasticificado livre (16) e um lado lateralmente externo (15), o lado elasticificado (16) da barreira de vazamento sendo elevado da cobertura interna (6) do artigo absorvente. A região de gancho (4), ao longo de um comprimento (b) de pelo menos 2 cm, preferivelmente de pelo menos 5 cm e mais preferivelmente de pelo menos 10 cm, no sentido longitudinal, está livre das barreiras elevadas de vazamento (14), enquanto as barreiras elevadas de vazamento estão presentes nas regiões dianteira e/ou traseira (2, 3) do artigo.
 (71) SCA Hygiene Products AB (SE)
 (72) Ulrika Carlson, Hans Een, Jan Wästlund-Karlsson
 (74) Magnus Aspeby e Claudio Szabas
 (85) 06/10/2008
 (86) PCT SE2006/000412 de 05/04/2006
 (87) WO 2007/114744 de 11/10/2007



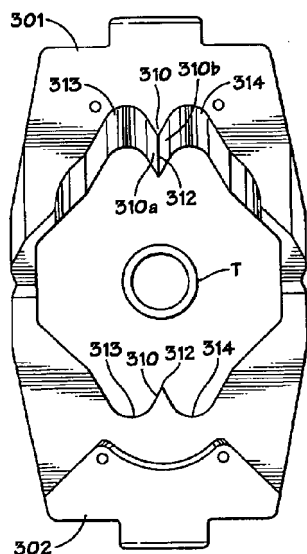
- (21) **PI 0621570-0 A2** (22) 26/05/2006 **1.3**
 (51) B07B 1/22 (2006.01), B07B 1/50 (2006.01), B01D 29/86 (2006.01), B01D 33/68 (2006.01)
 (54) MÉTODO PARA SEPARAR OS SÓLIDOS DE UMA LAMA DE PERFURAÇÃO CARREGADA DE SÓLIDOS E MECANISMO PARA SEPARAR OS SÓLIDOS DE UMA LAMA DE PERFURAÇÃO CARREGADA DE SÓLIDOS
 (57) MÉTODO PARA SEPARAR SÓLIDOS DE UMA LAMA DE PERFURAÇÃO CARREGADA DE SÓLIDOS E MECANISMO PARA SEPARAR OS SÓLIDOS DE UMA LAMA DE PERFURAÇÃO CARREGADA DE SÓLIDOS. Prevendo um mecanismo e método para separar os sólidos a partir de uma lama de perfuração carregada de sólidos (14), o método compreendendo as etapas de introduzir a lama de perfuração carregada de sólidos em um primeiro lado de uma tela (13), a lama de perfuração passando através da tela (13) e lama de perfuração com filtro localizada no outro lado da tela (13), caracterizada pelo fato de que uma bandeja oscilante (18) está localizada na lama de perfuração e espaçada da tela, a bandeja oscilante concedendo o movimento à lama de perfuração para facilitar a filtragem da referida lama de perfuração carregada de sólidos na tela (13).
 (71) NATIONAL OILWELL VARCO, L.P. (US)
 (72) JAN HELGE SORENSEN
 (74) Tinoco Soares & Filho S/C Ltda.
 (85) 03/11/2008
 (86) PCT GB2006/050124 de 26/05/2006
 (87) WO 2007/138240 de 06/12/2007



- (21) **PI 0621571-8 A2** (22) 04/12/2006 **1.3**
 (30) 27/07/2006 IT VI2006A000240
 (51) C14B 1/58 (2006.01), F26B 5/04 (2006.01)
 (54) SISTEMA PARA CRIAR VÁCUO EM UM SECADOR PARA CURTIMENTO
 (57) SISTEMA PARA CRIAR VÁCUO EM UM SECADOR PARA CURTIMENTO. A presente invenção refere-se a um sistema para criar um vácuo em um secador para curtimento do assim chamado tipo "à vácuo". Dito sistema é conectado a um condensador (K) para dentro do qual são direcionadas as admissões de vácuo dos diferentes níveis sobrepostos do sistema de vácuo (S). Tal sistema é caracterizado pelo fato de ele empregar exclusivamente sopradores tipo "a seco" com a finalidade de criar o vácuo.
 (71) Escomar Italia S.R.L. (IT)
 (72) Dal Lago Gianni
 (74) Alberto Luis Camelier da Silva
 (85) 03/11/2008
 (86) PCT EP2006/011599 de 04/12/2006
 (87) WO 2008/011912 de 31/01/2008



- (21) **PI 0621572-6 A2** (22) 27/12/2006 **1.3**
 (30) 25/04/2006 US 11/411,203
 (51) E21B 33/06 (2006.01)
 (54) MECANISMO PARA SEPARAR UM TUBULAR DE ORIFÍCIO DE POÇO, LÂMINA PARA USO EM UM MECANISMO PARA SEPARAR UM TUBULAR DE ORIFÍCIO DE POÇO, VÁLVULA DE SEGURANÇA PARA MECANISMO PARA SEPARAR UM TUBULAR DE ORIFÍCIO DE POÇO E MÉTODO PARA SEPARAR UM TUBULAR DE ORIFÍCIO DE POÇO
 (57) MECANISMO PARA SEPARAR UM TUBULAR DE ORIFÍCIO DE POÇO, LÂMINA PARA USO EM UM MECANISMO PARA SEPARAR UM TUBULAR DE ORIFÍCIO DE POÇO, VÁLVULA DE SEGURANÇA PARA MECANISMO PARA SEPARAR UM TUBULAR DE ORIFÍCIO DE POÇO E MÉTODO PARA SEPARAR UM TUBULAR DE ORIFÍCIO DE POÇO. Compreendendo um mecanismo (301) para separar um tubular de orifício de poço, cujo mecanismo compreende pelo menos uma fâmina (310) para cortar o referido tubular de orifício de poço, caracterizado pelo fato de que o referido mecanismo ainda compreende uma projeção (312), em uso móvel de modo a reduzir a resistência estrutural do referido tubular de orifício de poço em uma área em que o referido tubular de orifício de poço deve ser separado.
 (71) NATIONAL OILWELL VARCO, L.P. (US)
 (72) Frank Benjamin Springett, JAMES DENNIS BRUGMAN
 (74) Tinoco Soares & Filho S/C Ltda.
 (85) 20/10/2008
 (86) PCT GB2006/050478 de 27/12/2006
 (87) WO 2007/122365 de 01/11/2007



(21) PI 0621573-4 A2 (22) 23/06/2006 1.3

(30) 16/05/2006 KR 10-2006-0043936

(51) C12N 5/077 (2010.01)

(54) MÉTODO DE SEPARAÇÃO DE CÉLULAS NUCLEADAS DERIVADAS DA MEDULA ÓSSEA PARA FORMAÇÃO ÓSSEA

(57) MÉTODO DE SEPARAÇÃO DE CÉLULAS NUCLEADAS DERIVADAS DA MEDULA ÓSSEA PARA FORMAÇÃO ÓSSEA. Que compreende as etapas de lavagem da medula óssea, lise dos glóbulos vermelhos da medula óssea, neutralização dos glóbulos vermelhos usados da medula óssea, purificação de células nucleadas da medula óssea neutralizada, e mistura de células nucleadas com uma solução tampão de manutenção, para formação óssea. De acordo com a presente invenção, as células nucleadas derivadas da medula óssea, que podem ser enxertadas em um local em necessidade de formação óssea ou de tratamento de defeito ósseo, podem ser separadas de uma maneira rápida e conveniente. Como resultado, a formação óssea em pacientes de emergência ou em pacientes que necessitam de intervenções cirúrgicas repetidas pode ser obtida de forma eficaz, por meio da separação das células nucleadas para formação óssea em locais cirúrgicos, de uma maneira rápida e conveniente, e por meio de injeção das células nucleadas separadas, nos ditos pacientes.

(71) SEWON CELLONTECH CO., LTD. (GU)
 (72) Hyun-Shin Park, Jae-Deog Jang, CHEONG-HO CHANG, SAE-BOM LEE
 (74) SÍMBOLO MARCAS E PATENTES LTDA
 (85) 21/10/2008
 (86) PCT KR2006/002434 de 23/06/2006
 (87) WO 2007/132962 de 22/11/2007

(21) PI 0621574-2 A2 (22) 02/05/2006 1.3

(51) E04B 2/18 (2006.01), E04C 2/40 (2006.01), E04B 2/74 (2006.01), E04C 2/20 (2006.01)

(54) ESTRUTURA DE PAREDE COM MÓDULOS PLÁSTICOS OCOS

(57) ESTRUTURA DE PAREDE COM MÓDULOS PLÁSTICOS OCOS. A parede se forma aplicando elementos modulares ocios de plástico (1) com um entrosamento em suas faces superiores e inferiores, desde um canal metálico inferior (2) até outro canal superior (3), enrijecendo a estrutura por meio de umas barras verticais (4) que atravessam ditos módulos (1), através de conduites verticais que possuem, desde o canal inferior (2) até o canal superior (3).

(71) MARIANO NUÑEZ-VARGAS (MX)

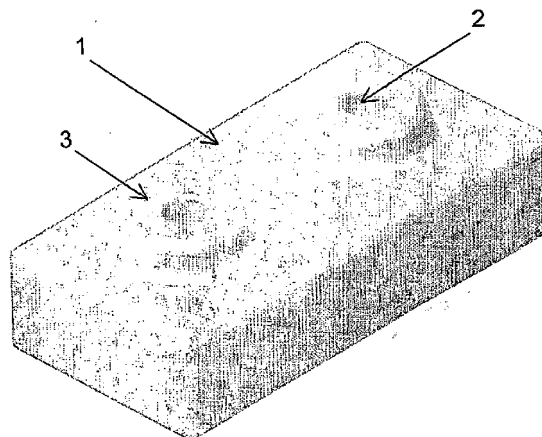
(72) MARIANO NUÑEZ-VARGAS

(74) Veirano e Advogados Associados

(85) 03/11/2008

(86) PCT MX2006/000028 de 02/05/2006

(87) WO 2007/126303 de 08/11/2007



(21) PI 0621576-9 A2 (22) 22/12/2006 1.3

(30) 13/01/2006 JP 2006-6422

(51) A01N 43/54 (2006.01), A01N 43/70 (2006.01), A01N 25/32 (2006.01), A01P 13/02 (2006.01)

(54) COMPOSIÇÃO HERBICIDA PARA ARROZAL

(57) COMPOSIÇÃO HERBICIDA PARA ARROZAL. A presente invenção refere-se a uma composição herbicida para arrozal caracterizada por conter (a) um derivado herbicida de difluorometanossulfonamida representado pela fórmula (I) e (b) pelo menos um composto herbicida selecionado do grupo consistindo em pretilaclor, butaclor, alaclor, metolaclor, acetoclор, clomeprop, bromobutida, benfuresato, indanofan, pirazolato, benzofenap, pirazoxifeno, piraconil, oxaziclomefona, bensulfuron-metila, azimsulfuron, imazossulfurona, pirazosulfuron-etila, ciclossulfam u ron, etoxissulfurona, halossulfuron-metila, ortossulfamuron, cinossulfurona, metsulfuron-metila, penoxsulam, tiobencarb, piributicarb, molinato, dimetametrina, simetrina, cafenstrol, quinclorac, anilofos, mefenacet, fentrazam ida, pentoxazona, oxadiargila, oxadiazon, benzobicyclon, mesotriona, AVH301, cialofop-butíia, metam ifop, bispiribac-sódico, piritalid, pirimissulfan, pirimenobac-metila, clometoxinil (clometoxifeno), oxifluorfenol, ditiopir, MCPA, MCPB, 2,4-D, dimron, cumiluron, quinoclamina e clomazona, e/ou (c) um ou mais compostos selecionados do grupo consistindo nos fitoprotetores dimron, isoxadifen(-etila), flurazol, fenclorazol-etila, fenclorim, cloquintocet-mexila, oxabetrinil, fluxofenim, mefenpir-dietila, furilazol, R-29148 (nº de código), benoxacor, diclormid e diclisonona como componentes efetivos.

(71) Bayer CropScience AG (DE)

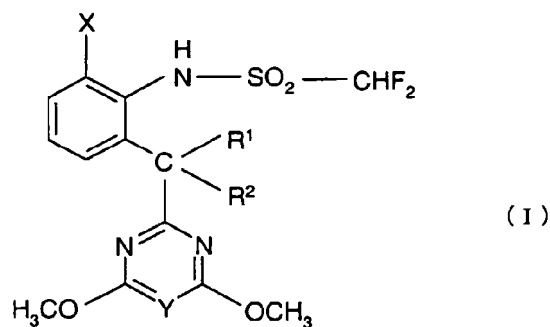
(72) Keiji Endo, Shinichi Shirakura, Shin Nakamura, Natsuko Minegishi

(74) DANNEMANN, SIEMSEN, BIGLER & IPANEMA MOREIRA

(85) 14/07/2008

(86) PCT EP2006/012502 de 22/12/2006

(87) WO 2007/079965 de 19/07/2007



(21) PI 0621577-7 A2 (22) 16/12/2006 1.3

(30) 12/01/2006 DE 10 2006 001 536.3; 03/06/2006 DE 10 2006 026 060.0

(51) A61K 9/70 (2006.01), A61K 31/00 (2006.01)

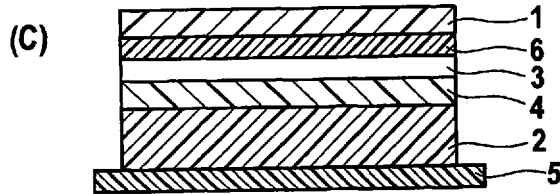
(54) SISTEMA TERAPÉUTICO TRANSDERMAL PARA SUBSTÂNCIAS VOLÁTEIS E/OU TERMOLÁBEIS

(57) SISTEMA TERAPÉUTICO TRANSDERMAL PARA SUBSTÂNCIAS VOLÁTEIS E/OU TERMOLÁBEIS. A presente invenção refere-se a um sistema terapêutico transdermal contendo, pelo menos, um substância ativa e/ou auxiliar facilmente volátil e/ou termolábil, que pode ser produzido por laminação sucessiva de, pelo menos, três componentes e, na verdade, de uma camada de matriz polimérica, de uma camada do aceitador, do mesmo modo, polimérica, que absorve de forma acelerada a substância ativa e/ou auxiliar facilmente volátil e/ou termolábil, bem como, de uma camada do doador no instante da produção, contendo a substância ativa e/ou auxiliar facilmente volátil e/ou termolábil. O sistema terapêutico transdermal de acordo com a invenção é caracterizado pelo fato de que, durante ou pouco tempo depois do processo de laminação, a camada do doador se une com a camada do aceitador por meio de migração das substâncias facilmente voláteis e/ou termolábeis.

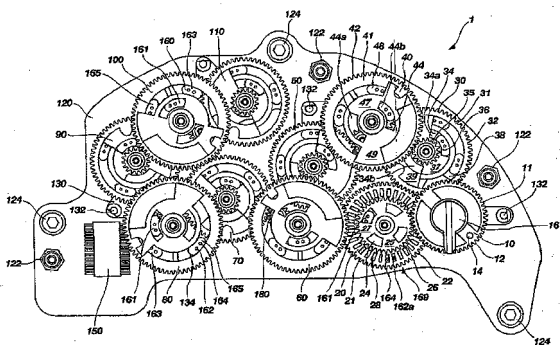
(71) LTS Lohmann Therapie Systeme AG (DE)

(72) Tobias Jung, Michael Horstmann, Horst Dzekan

(74) Dannemann ,Siemens, Bigler & Ipanema Moreira
 (85) 09/07/2008
 (86) PCT EP2006/012149 de 16/12/2006
 (87) WO 2007/087872 de 09/08/2007



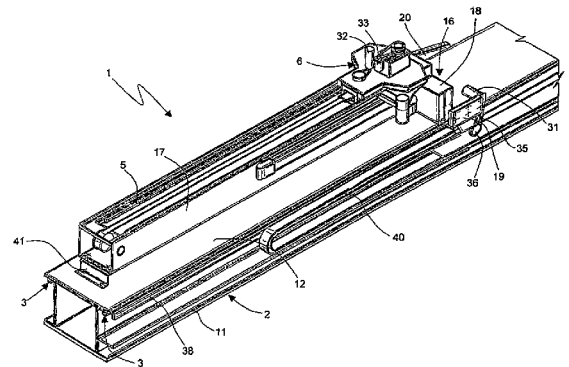
(21) PI 0621579-3 A2 (22) 21/04/2006 1.3
 (51) G06F 15/00 (2006.01), G06F 19/00 (2011.01)
 (54) MÉTODO PARA ANALISAR UM DISPOSITIVO GIRATÓRIO E SISTEMA DE VÁLVULA
 (57) MÉTODO PARA ANALISAR UM DISPOSITIVO GIRATÓRIO E SISTEMA DE VÁLVULA. Um novo método para diagnosticar problemas com um acionador de válvula ou outro equipamento giratório. Uma análise de frequência é executada mediante velocidade, posição, torque, empuxo, ou dados de vibração. Os dados de velocidade ou de posição podem ser fornecidos por um codificador giratório.
 (71) Flowserve Management Company (US)
 (72) William T. Dolenti, Byron A. Fleury, Daniel J. Morris, William C. Hooss
 (74) Dannemann ,Siemens, Bigler & Ipanema Moreira
 (85) 21/10/2008
 (86) PCT US2006/015416 de 21/04/2006
 (87) WO 2007/123533 de 01/11/2007



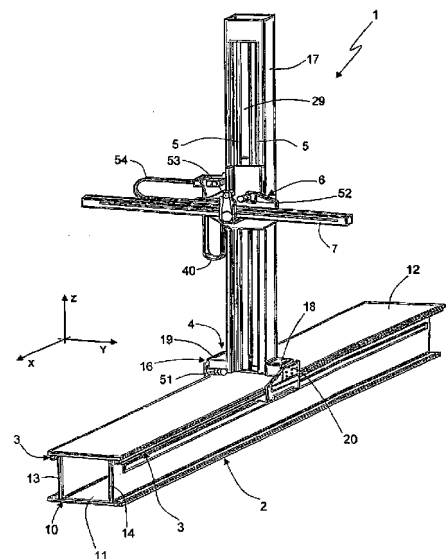
(21) PI 0621581-5 A2 (22) 19/04/2006 1.3
 (51) A61K 38/16 (2006.01), A61K 38/17 (2006.01), C07K 14/335 (2006.01), C07K 14/195 (2006.01), C12N 1/20 (2006.01)
 (54) CEPAS DE ENTEROCOCCUS E STREPTOCOCCUS E BACTERIOCINAS
 (57) CEPAS DE ENTEROCOCCUS E STREPTOCOCCUS E BACTERIOCINAS. Esta invenção refere-se a bacteriocinas de Enterococcus e Streptococcus inusitadas produzidas por cepas de Enterococcus e Streptococcus inusitadas que são usadas para pelo menos reduzir os níveis de colonização em pelo menos uma bactéria-alvo em animais, especialmente aves.
 (71) The United States Of America, As Represented By The Secretary Of Agriculture (US) , State Research Center for Applied Microbiology and Biotechnology (RU)
 (72) Norman Stern, John Line, Edward Svetoch, Boris Eruslanov, Vladimir Perygin, Eugeni Mitsevich, Irina Mitsevich, Vladimir Levchuk
 (74) Nellie Anne Daniel Shores
 (85) 20/10/2008
 (86) PCT US2006/014938 de 19/04/2006
 (87) WO 2007/120151 de 25/10/2007

(21) PI 0621582-3 A2 (22) 06/04/2006 1.3
 (51) G01B 5/008 (2006.01)
 (54) MÁQUINA DE MEDIÇÃO DE COORDENADA DE BRAÇO HORIZONTAL
 (57) MÁQUINA DE MEDIÇÃO DE COORDENADA DE BRAÇO HORIZONTAL. Uma máquina de medição coordenada (1) compreendendo uma base (2) provida com guias (3) paralelos a um primeiro eixo X, um primeiro carrinho móvel (4) nos guias (3) ao longo do eixo X e provido com um montante (17), um segundo carrinho (6) carregado pelo montante (17) e móvel ao longo de um segundo eixo vertical Z, e um braço horizontal (7) carregado pelo segundo carrinho (6) e axialmente móvel ao longo de um terceiro eixo Y perpendicular ao eixo X; o primeiro carrinho (4) compreendendo uma base (16) provida com uma primeira porção (19, 20) acoplada aos guias (3) e uma segunda porção (18) conectada rigidamente ao montante (17), meio de conexão liberável (27) para conectar reciprocamente a primeira porção (19, 20) e a segunda porção (18) da base (16), e meio de conexão articulada (28) entre a primeira porção (19, 20) e a segunda porção (18) da base para permitir que o montante (17) seja inclinado quando os meios de conexão que podem ser liberados (27) são liberados.
 (71) Hexagon Metrology S.P.A. (IT)
 (72) Enrico Garau
 (74) Orlando de Souza
 (85) 06/10/2008
 (86) PCT IT2006/000230 de 06/04/2006

(87) WO 2007/113879 de 11/10/2007



(21) PI 0621583-1 A2 (22) 18/04/2006 1.3
 (51) G01B 5/008 (2006.01), G01B 7/008 (2006.01)
 (54) MÁQUINA DE MEDIÇÃO COORDENADA DE BRAÇO HORIZONTAL
 (57) MÁQUINA DE MEDIÇÃO COORDENADA DE BRAÇO HORIZONTAL. Máquina de medição coordenada (1) compreendendo uma base (2) provida com guias (3) paralelos ao primeiro eixo X, um primeiro carrinho (4) móvel nos guias (3) ao longo do eixo X e provido com um montante (17), um segundo carrinho (6) carregado pelo montante (17) e móvel ao longo de um segundo eixo vertical Z, e um braço horizontal (7) carregado pelo segundo carrinho (6) e móvel axialmente ao longo de um terceiro eixo horizontal Y perpendicular ao eixo X; um contrapeso (28) preso ao segundo carrinho (6) por intermédio de uma correia (29) é móvel ao longo do eixo Z dentro do montante (17) e é provido com rodas (33, 34) em contato com as paredes laterais (24, 25, 26) do montante (17).
 (71) Hexagon Metrology S.P.A. (IT)
 (72) Enrico Garau
 (74) Orlando de Souza
 (85) 20/10/2008
 (86) PCT IT2006/000255 de 18/04/2006
 (87) WO 2007/119253 de 25/10/2007



(21) PI 0621584-0 A2 (22) 04/10/2006 1.3
 (30) 11/04/2006 US 11/403,032; 11/04/2006 US 11/402,741
 (51) C04B 18/16 (2006.01), C04B 18/14 (2006.01), C09K 8/16 (2006.01)
 (54) FLUIDO DE PERFURAÇÃO SEDIMENTÁVEL, E, MÉTODOS DE CIMENTAÇÃO, DE CONVERSÃO DE UM FLUIDO DE PERFURAÇÃO DE BASE AQUOSA EM UM FLUIDO DE PERFURAÇÃO SEDIMENTÁVEL, E DE PERFURAÇÃO DE UM FURO DE POÇO E DE CIMENTAÇÃO DE UM FURO DE POÇO
 (57) FLUIDO DE PERFURAÇÃO SEDIMENTÁVEL, E, MÉTODOS DE CIMENTAÇÃO, DE CONVERSÃO DE UM FLUIDO DE PERFURAÇÃO DE BASE AQUOSA EM UM FLUIDO DE PERFURAÇÃO SEDIMENTÁVEL, E DE PERFURAÇÃO DE UM FURO DE POÇO E DE CIMENTAÇÃO DE UM FURO DE POÇO. Fluidos de perfuração sedimentáveis que compreendem um fluido de perfuração de base aquosa e poeira de forno de cimento. Métodos de cimentação em uma formação subterrânea que compreendem provisão de um fluido de perfuração sedimentável compreendendo um fluido de perfuração de base aquosa e poeira de forno de cimento, introdução do fluido de perfuração sedimentável dentro de uma formação subterrânea, e permissão de que o fluido de perfuração sedimentável endureça dentro da formação subterrânea. Métodos de conversão de um fluido de perfuração de base aquosa em um fluido de perfuração sedimentável que compreendem provisão do fluido de perfuração de base aquosa, e adição de poeira de forno de cimento no fluido de perfuração de base aquosa para formar o fluido de perfuração sedimentável.

Métodos de perfuração de um furo de poço e cimentação de um furo de poço que compreende perfuração de um furo de poço, circulação de um fluido de perfuração de base aquosa dentro do furo de poço durante a etapa de perfuração do furo de poço, adição de poeira de forno de cimento no fluido de perfuração de base aquosa para formar um fluido de perfuração sedimentável, e permissão de que o fluido de perfuração sedimentável endureça dentro do furo de poço.

(71) Halliburton Energy Services, Inc (US)

(72) Craig W. Roddy, Jiten Chatterji, Darrell Chad Brenneis, Bobby J. King

(74) Momsen, Leonardos & CIA.

(85) 06/10/2008

(86) PCT GB2006/003692 de 04/10/2006

(87) WO 2007/116196 de 18/10/2007

(21) **PI 0621586-6 A2** (22) 23/10/2006 **1.3**

(30) 24/04/2006 US 60/794.397

(51) G09G 5/22 (2006.01), H04N 5/445 (2011.01)

(54) MÉTODO E APARELHO PARA FORNECIMENTO DE UM SISTEMA DE MENU EM TELA

(57) MÉTODO E APARELHO PARA FORNECIMENTO DE UM SISTEMA DE MENU EM TELA. Aparelho (20) fornece um sistema de menu em tela que viabiliza a navegação para usuários através do sistema de menu enquanto que mantendo um mapa mental de onde eles se encontram dentro do sistema de menu. De acordo com uma modalidade exemplar, o aparelho (20) inclui uma memória (25) e um processador (24). A memória (25) armazena dados para o sistema de menu em tela. O processador (24) é acoplado de forma operacional junto à memória (25) e viabiliza a exibição de um primeiro menu do sistema de menu em tela incluindo um título exibido em um primeiro tamanho e uma pluralidade de subtítulos exibidos em um segundo tamanho. Cada um dos subtítulos encontra-se associado com um outro diferente de uma pluralidade de sub-menus. O processador (24) recebe uma entrada de usuário selecionando um primeiro dos subtítulos e, em resposta à entrada de usuário, viabiliza a exibição de um primeiro dos sub-menus associado com o primeiro subtítulo, com o primeiro subtítulo exibido no primeiro tamanho e o título do primeiro menu exibido no segundo tamanho.

(71) Thomson Licensing (FR)

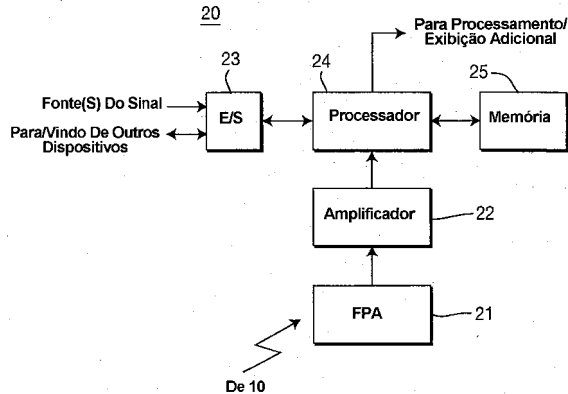
(72) Anthony Edward Stuart

(74) Nellie Anne Daniel Shores

(85) 21/10/2008

(86) PCT US2006/041325 de 23/10/2006

(87) WO 2007/123573 de 01/11/2007



(21) **PI 0621587-4 A2** (22) 10/04/2006 **1.3**

(51) D04H 13/00 (2006.01), D04H 1/42 (2006.01)

(54) TECIDO EM MULTICAMADAS REFORÇADO E ABSORVÍVEL PARA USO EM DISPOSITIVOS MÉDICOS E MÉTODO DE FABRICAÇÃO

(57) TECIDO EM MULTICAMADAS REFORÇADO E ABSORVÍVEL PARA USO EM DISPOSITIVOS MÉDICOS E MÉTODO DE FABRICAÇÃO. A presente invenção refere-se a um tecido em multicamada que compreende um primeiro tecido não-tecido absorvível e um segundo tecido absorvível ou um tecido de malha e ao seu processo de fabricação.

(71) Ethicon, Inc (US)

(72) Dhanuraj S. Shetty, Sanyog Manohar Pendharkar, Anne Jessica Gorman, Simmi Kalirai, Jerry Moore

(74) Dannemann, Siemsen, Bigler & Ipanema Moreira

(85) 09/10/2008

(86) PCT US2006/013284 de 10/04/2006

(87) WO 2007/117238 de 18/10/2007

(21) **PI 0621588-2 A2** (22) 04/04/2006 **1.3**

(51) A61K 31/519 (2006.01), A61P 13/08 (2006.01)

(54) AGENTE PARA PREVENÇÃO E TRATAMENTO DA HIPERPLASIA PROSTÁTICA COMPREENDENDO O COMPOSTO PIRAZOLPIRIMIDINONA

(57) AGENTE PARA PREVENÇÃO E TRATAMENTO DA HIPERPLASIA PROSTÁTICA COMPREENDENDO O COMPOSTO PIRAZOLPIRIMIDINONA. A presente invenção refere-se a um agente para a prevenção e o tratamento da hiperplasia prostática benigna (BPH) e de sintomas do trato urinário inferior (LUTS) associados à BPH e a um relaxante para relaxamento do músculo liso uretral ou do músculo liso prostático, compreendendo um composto pirazolopirimidinona como ingrediente eficaz. O agente de acordo com a

presente invenção é capaz de fornecer ácidos nítricos por meio da inibição da atividade da PDE-5 que decompõe o c-GMP, e os óxidos nítricos fornecidos relaxam o músculo liso uretral ou o músculo liso prostático para diminuir a pressão intrauretral (IUP), tratando assim a BPH e os LUTS associados à BPH. Além disso, o tempo necessário para se atingir a concentração máxima no sangue é menor, e a meia-vida é maior do que a dos demais inibidores da PDE-5, com isso reduzindo a frequência de administração. Além do mais, o agente da invenção, por provocar poucos efeitos colaterais, pode ser utilizado de maneira eficaz como um fármaco seguro.

(71) Dong-A Pharmaceutical Co., Ltd. (KR)

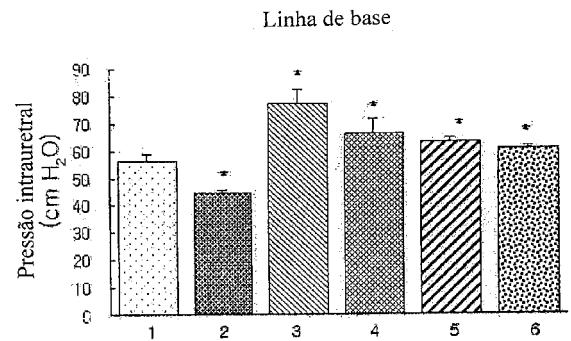
(72) Jae Young Yu, Seul Min Choi, Kyung Koo Kang, Byoung Ok Ahn, Moohee Yoo

(74) Tavares Propriedade Intelectual LTDA

(85) 03/10/2008

(86) PCT KR2006/001242 de 04/04/2006

(87) WO 2007/114534 de 11/10/2007



(21) **PI 0621590-4 A2** (22) 21/04/2006 **1.3**

(51) G01B 5/28 (2006.01), G01D 5/347 (2006.01)

(54) CODIFICADOR GIRATÓRIO COM AUTOTESTE EMBUTIDO

(57) CODIFICADOR GIRATÓRIO COM AUTOTESTE EMBUTIDO. A presente invenção refere-se a um codificador giratório usando habilidade de autoteste embutido com detecção de posição redundante e tolerante à falha. Em que o codificador giratório é usado com uma variedade de equipamento giratório incluindo um atuador de válvula incluindo o gerador de dados de velocidade (1). O uso para diagnosticar problema de atuador de válvula e outros equipamentos giratórios inclui a análise de frequência executada nos dados de velocidade ou posição ou torque ou força axial ou vibração incluindo a velocidade ou dados de posição da válvula provida pelo codificador giratório.

(71) Flowserve Management Company (US)

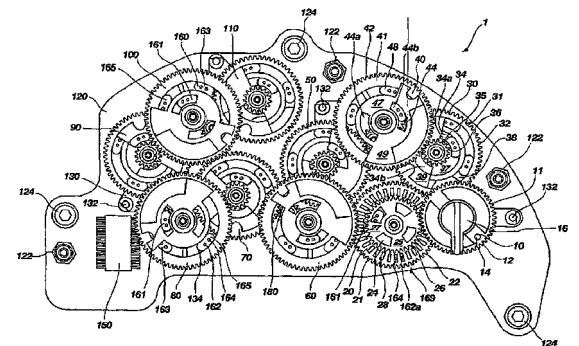
(72) William T. Dolenti, Byron Fleury, Daniel J. Morris, William C. Hooss

(74) Dannemann, Siemsen, Bigler & Ipanema Moreira

(85) 21/10/2008

(86) PCT US2006/015174 de 21/04/2006

(87) WO 2007/123522 de 01/11/2007



(21) **PI 0621591-2 A2** (22) 16/10/2006 **1.3**

(30) 19/04/2006 US 60/793335; 06/10/2006 US 11/544121

(51) H04B 15/04 (2006.01)

(54) DISPOSITIVO DE COMUNICAÇÕES, E, ESPALHADOR DE ESPECTRO

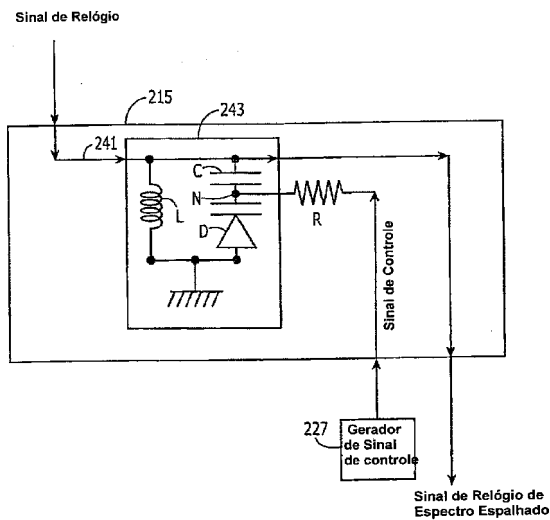
(57) DISPOSITIVO DE COMUNICAÇÕES, E, ESPALHADOR DE ESPECTRO. Um espalhador de espectro pode incluir condutor de sinal e um filtro sintonizável. O condutor de sinal pode ser configurado para receber um sinal de relógio tendo uma frequência de sinal de relógio. O filtro sintonizável pode ser acoplado ao condutor de sinal, em que o filtro sintonizável é configurado para espalhar uma frequência do sinal de relógio responsivo a um sinal de controle para prover um sinal de relógio de espectro espalhado. Mais particularmente, uma frequência do sinal de relógio de espectro espalhado pode ser espalhada em relação à frequência de relógio. Dispositivos e métodos de comunicações relacionados também são discutidos.

(71) Sony Ericsson Mobile Communications AB (SE)

(72) Anders Ruuswik

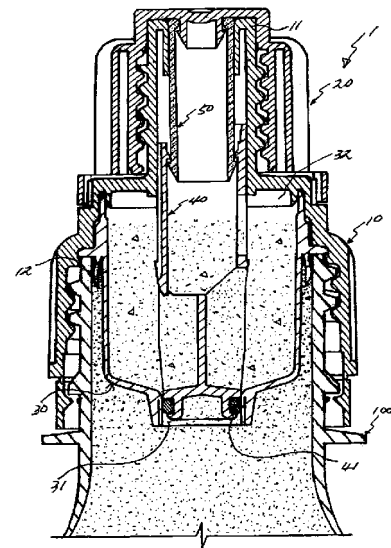
(74) Momsen, Leonardos & CIA.

(85) 16/10/2008
 (86) PCT EP2006/067440 de 16/10/2006
 (87) WO 2007/118513 de 25/10/2007

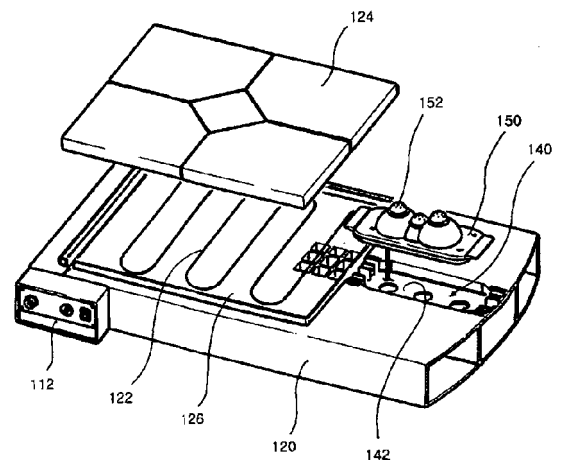


(21) **PI 0621592-0 A2** (22) 04/10/2006 1.3
 (30) 03/05/2006 US 11/416563; 03/05/2006 US 11/416754
 (51) C04B 28/02 (2006.01)
 (54) COMPOSIÇÃO CURÁVEL DE BAIXO PESO, E, MÉTODO DE CIMENTAÇÃO
 (57) COMPOSIÇÃO CURÁVEL DE BAIXO PESO, E, MÉTODO DE CIMENTAÇÃO. Composições curáveis que compreendem água, CKD, e microsferas, em que a composição curável de baixo peso tem uma densidade de menos do que cerca de 13 libras por galão (1,55 kg/l). Métodos de cimentação que compreendem fornecer uma composição curável de baixo peso tendo uma densidade de menos do que cerca de 13 libras por galão (1,5 kg/l), a composição curável de baixo peso que compreende água, CKD, e microsferas, introduzindo a composição curável de baixo peso em um local a ser cimentado e deixando a composição curável de baixo peso se curar neste.
 (71) Halliburton Energy Service, INC (US)
 (72) Craig W. Roddy, Jiten Chatterji, Darrell Chad Brenneis, Bobby J. King
 (74) Momsen, Leonardos & CIA.
 (85) 22/10/2008
 (86) PCT GB2006/003694 de 04/10/2006
 (87) WO 2007/128945 de 15/11/2007

(21) **PI 0621593-9 A2** (22) 13/12/2006 1.3
 (30) 09/04/2006 KR 10-2006-0032693; 01/05/2006 KR 10-2006-0040370; 10/06/2006 KR 10-2006-0052836; 25/10/2006 KR 10-2006-0105538
 (51) B65D 51/28 (2006.01)
 (54) CONJUNTO DE TAMPA POSSUINDO CÂMARA DE ARMAZENAMENTO PARA MATERIAL SECUNDÁRIO COM ELEMENTO DE TRABALHO MÓVEL
 (57) CONJUNTO DE TAMPA POSSUINDO CÂMARA DE ARMAZENAMENTO PARA MATERIAL SECUNDÁRIO COM ELEMENTO DE TRABALHO MÓVEL. Um conjunto de tampa possuindo uma câmara de armazenamento para um ingrediente secundário, compreendendo: um corpo possuindo uma boca; uma parte de câmara possuindo um espaço de armazenamento para ingrediente secundário no corpo e um furo formado na extremidade inferior do mesmo; a dita parte de câmara é vedada por um elemento de trabalho móvel e é aberta quando o elemento de trabalho móvel é removido do furo mediante remoção da tampa de modo que o ingrediente secundário pode ser misturado com o primeiro ingrediente no recipiente, o dito elemento de trabalho móvel sendo adaptado para manter o furo aberto, após o movimento para abrir o furo, desse modo misturando efetivamente os diferentes ingredientes.
 (71) Jeong-Min Lee (KR), Seong-Jae Lee (KR)
 (72) Jeong-Min Lee, Seong-Jae Lee
 (74) Alexandre Ferreira
 (85) 09/10/2008
 (86) PCT KR2006/005425 de 13/12/2006
 (87) WO 2007/117070 de 18/10/2007



(21) **PI 0621595-5 A2** (22) 22/05/2006 1.3
 (30) 11/04/2006 KR 10-2006-0032909
 (51) A61F 7/08 (2006.01)
 (54) PAINEL AUXILIAR PARA UM APARELHO TERAPÊUTICO HIPERTÉRMICO E APARELHO TERAPÊUTICO HIPERTÉRMICO
 (57) PAINEL AUXILIAR PARA UM APARELHO TERAPÊUTICO HIPERTÉRMICO E APARELHO TERAPÊUTICO HIPERTÉRMICO. A presente invenção refere-se a um painel auxiliar para um aparelho terapêutico hipertérmico, a um aparelho terapêutico hipertérmico compreendendo o mesmo, e a um método de utilização do aparelho terapêutico hipertérmico. Em um aparelho terapêutico hipertérmico que inclui um painel principal e um painel auxiliar de acordo com a presente invenção, forma-se uma ranhura de recebimento em uma lateral do painel principal ou do painel auxiliar, e uma unidade terapêutica hipertérmica externa é montada, de maneira destacável, na ranhura de recebimento. Em um estado onde um usuário senta-se com as pernas abertas sobre o painel principal ou sobre o painel auxiliar, a unidade terapêutica hipertérmica externa é operada de tal modo que um efeito de compressa quente ou um efeito gerado radiando-se raios infravermelhos possam simplesmente ser obtidos em uma parte inferior do corpo de um usuário. Mediante o uso do aparelho terapêutico hipertérmico da presente invenção, existem vantagens em que o usuário não precisa assumir uma postura desconfortável para receber uma compressa quente na parte inferior do seu corpo.
 (71) Ceragem CO., LTD (KR)
 (72) Byung Won Choi, Hyun Sik Chung, Keun Young Paek
 (74) Ararape & Associados
 (85) 13/10/2008
 (86) PCT KR2006/001910 de 22/05/2006
 (87) WO 2007/117055 de 18/10/2007



(21) **PI 0621597-1 A2** (22) 24/04/2006 1.3
 (51) F03D 5/00 (2006.01)
 (54) SISTEMA EÓLICO PARA CONVERTER ENERGIA ATRAVÉS DE PERFIS DE ASA DE POTÊNCIA E PROCESSO PARA PRODUIR ENERGIA ELÉTRICA ATRAVÉS DE TAL SISTEMA
 (57) SISTEMA EÓLICO PARA CONVERTER ENERGIA ATRAVÉS DE PERFIS DE ASA DE POTÊNCIA E PROCESSO PARA PRODUIR ENERGIA ELÉTRICA ATRAVÉS DE TAL SISTEMA. A presente invenção refere-se a um sistema eólico para converter energia que compreende pelo menos um perfil de asa de potência (30) o qual pode ser dirigido do solo imerso em pelo menos uma corrente eólica (W) e uma plataforma básica (1) para controlar o perfil de asa (30) e gerar energia elétrica colocada no nível do solo e conectada através de duas cordas (2) no perfil de asa de potência (30), tal plataforma básica (1)

estando adaptada para dirigir o perfil de asa (30) e gerar a energia elétrica, tais duas cordas (2) estando adaptadas para transmitir as forças do e para o perfil de asa (30) e serem utilizadas tanto para controlar uma trajetória de voo do perfil de asa (30) quanto para gerar energia. Um processo está adicionalmente descrito para produzir energia elétrica através de tal sistema eólico.

(71) Kite Gen Research S.R.L. (IT)

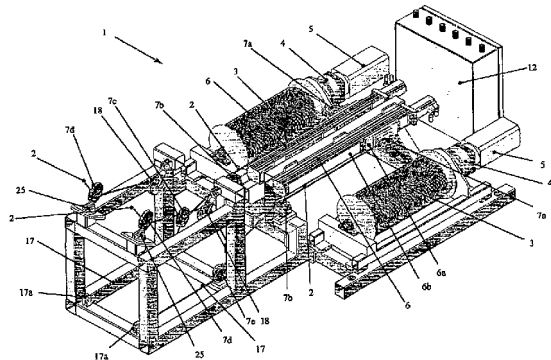
(72) Massimo Ippolito, Franco Taddei

(74) Dannemann, Siemsen, Bigler & Ipanema Moreira

(85) 23/10/2008

(86) PCT IT2006/000279 de 24/04/2006

(87) WO 2007/122650 de 01/11/2007



(21) PI 0621598-0 A2 (22) 14/04/2006

1.3

(51) E04F 15/04 (2006.01)

(54) PAINEL DE PISO, SISTEMA DE PAVIMENTAÇÃO, MÉTODO PARA INSTALAR SISTEMA DE PAVIMENTAÇÃO, ESTRUTURA DE MONTAGEM POR ENCAIXE DE PAINEL DE PISO E MÉTODO PARA MONTAR UM PRIMEIRO PAINEL DE PISO E UM SEGUNDO PAINEL DE PISO

(57) PAINEL DE PISO, SISTEMA DE PAVIMENTAÇÃO, MÉTODO PARA INSTALAR SISTEMA DE PAVIMENTAÇÃO, ESTRUTURA DE MONTAGEM POR ENCAIXE DE PAINEL DE PISO E MÉTODO PARA MONTAR UM PRIMEIRO PAINEL DE PISO E UM SEGUNDO PAINEL DE PISO. A presente invenção refere-se a um painel de piso que compreende uma face de extremidade de protuberância (100, 500, 800) que tem uma protuberância (106, 506, 806) e uma face de extremidade de rebaixo (200, 600, 900) que tem um rebaixo (206, 606, 906). Os pedis da protuberância e do rebaixo são permitidos serem instalados no seguinte modo: colocar a protuberância próxima do rebaixo de um painel de piso (10) já instalado, e então aplicar uma pressão para introduzir a protuberância dentro do rebaixo. Um sistema de pavimentação permite a utilização do dito método para instalar mais do que um painel de piso (10). De acordo com a solução da presente invenção, a instalação e a pavimentação dos painéis de piso é muito simples e os painéis de piso instalados não separam-se facilmente.

(71) Yekalon Industry Inc (CN)

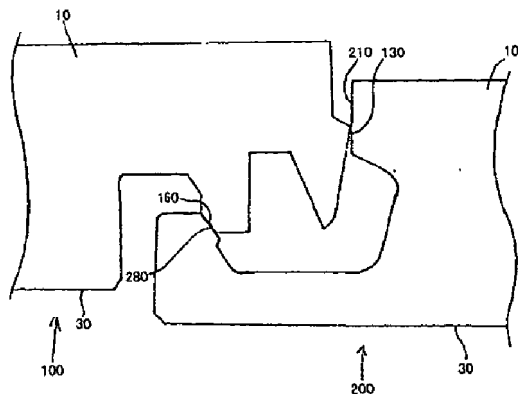
(72) Yongsheng Du

(74) Dannemann, Siemsen, Bigler & Ipanema Moreira

(85) 14/10/2008

(86) PCT CN2006/000684 de 14/04/2006

(87) WO 2007/118352 de 25/10/2007



(21) PI 0621599-8 A2 (22) 27/04/2006

1.3

(51) A61K 39/02 (2006.01), A61P 37/00 (2006.01)

(54) VACINA BASEADA EM CÉLULAS B CARREGADAS COM O LIGANTE DA CÉLULA T EXTERMINADORA NATURAL E ANTÍGENO

(57) VACINA BASEADA EM CÉLULAS B CARREGADAS COM O LIGANTE DA CÉLULA T EXTERMINADORA NATURAL E ANTÍGENO. A presente invenção refere-se a uma vacina baseada em células B carregadas com o ligante da célula T exterminadora natural e antígeno para a prevenção e tratamento de doenças, mais precisamente, a uma vacina profilática e imunoterapêutica

mediada por células B carregadas com α -galactosilceramida, uma espécie de glicolípido capaz de estimular as células T exterminadoras naturais. A composição da vacina da presente invenção pode ser usada de forma eficaz como um agente antitumoral e imunoterapêutico. As células B nela, que podem ser facilmente obtidas comparado às células dendríticas, não apenas induzem um nível de resposta dos linfócitos T citotóxicos similar ao da vacina baseada em células dendríticas, mas também têm um efeito profilático e terapêutico sobre tumores sólidos e tumores metastáticos.

(71) Seoul National University Industry Foundation (KR)

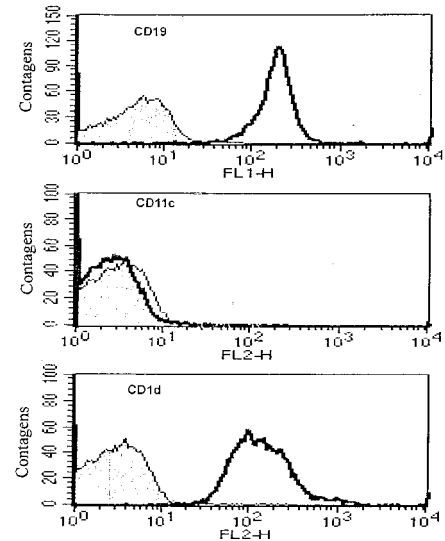
(72) Chang-Yuil Kang, Yeonseok Chung, Hyun-Jeong Ko, Yeon-Jeon Kim, Byung-Seok Kim, Sung-Youl Ko

(74) Tavares & Companhia

(85) 14/10/2008

(86) PCT KR2006/001589 de 27/04/2006

(87) WO 2007/126163 de 08/11/2007



(21) PI 0621601-3 A2 (22) 27/04/2006

1.3

(51) C10G 47/32 (2006.01)

(54) EQUIPAMENTO E PROCESSO PARA ELEVAR A QUALIDADE DE ÓLEO

(57) EQUIPAMENTO E PROCESSO PARA ELEVAR A QUALIDADE DE ÓLEO. A invenção propicia equipamento e processo para elevar a qualidade de óleo para produzir um óleo refinado mais leve que um óleo material por fracionamento do óleo material mais pesado com a adição de hidrogênio sob condições de produção relativamente relaxadas. Um equipamento para elevar a qualidade de óleo de acordo com um aspecto da invenção inclui uma porção de fabricação de emulsão 10, uma porção de tanque de refinaria 20, e uma porção de aquecimento 30, e configurado para fabricar uma emulsão E pela emulsificação de água alcalina ionizada A em um óleo material 01 na porção de fabricação de emulsão 10, e para gotejar gotículas D da emulsão E sobre a superfície S do meio térmico 02 na porção de tanque da refinaria 20 aquecida pela porção de aquecimento 30.

(71) Sunfuu Co. LTD. (JP)

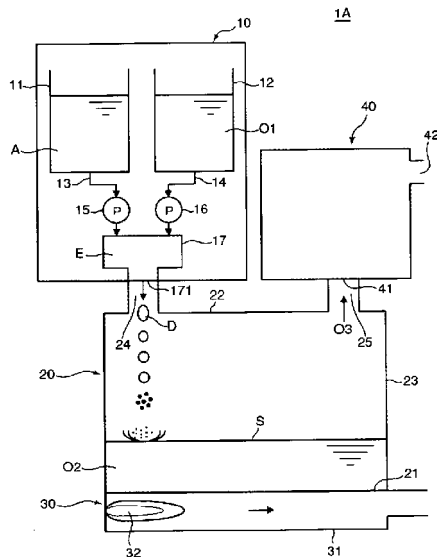
(72) Taishi Kurata

(74) Orlando De Souza

(85) 24/10/2008

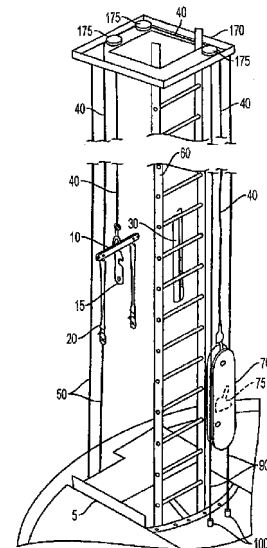
(86) PCT JP2006/308862 de 27/04/2006

(87) WO 2007/125576 de 08/11/2007

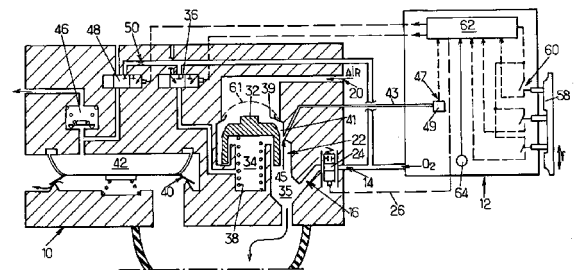


- (21) **PI 0621603-0 A2** (22) 08/05/2006 **1.3**
 (51) G11B 20/10 (2006.01)
 (54) MÉTODO PARA REINICIAR REPRODUÇÃO DE CONTEÚDO ATRAVÉS DE DISPOSITIVOS
 (57) MÉTODO PARA REINICIAR REPRODUÇÃO DE CONTEÚDO ATRAVÉS DE DISPOSITIVOS. É divulgado um método (400) para operar um dispositivo de reprodução de dados que habilita usuários a reiniciar a reprodução de conteúdo de áudio e/ou de vídeo através de diferentes dispositivos do mesmo tipo ou de tipos diferentes. De acordo com uma modalidade exemplar, o método (400) inclui etapas de receber os primeiros dados de índice de um diferente dispositivo de reprodução de dados, em que os primeiros dados de índice indicam uma primeira posição no conteúdo em um primeiro formato e o conteúdo inclui pelo menos um de dados de áudio e de dados de vídeo (440), determinar uma segunda posição no conteúdo em um segundo formato usando os primeiros dados de índice (450), e habilitar a reprodução do conteúdo no segundo formato iniciando a partir da segunda posição (460).
 (71) Thomson Licensing (FR)
 (72) Manoj Viswambharan, Louis Robert Litwin
 (74) Nellie Anne Daniel Shores
 (85) 24/10/2008
 (86) PCT US2006/017695 de 08/05/2006
 (87) WO 2007/130052 de 15/11/2007

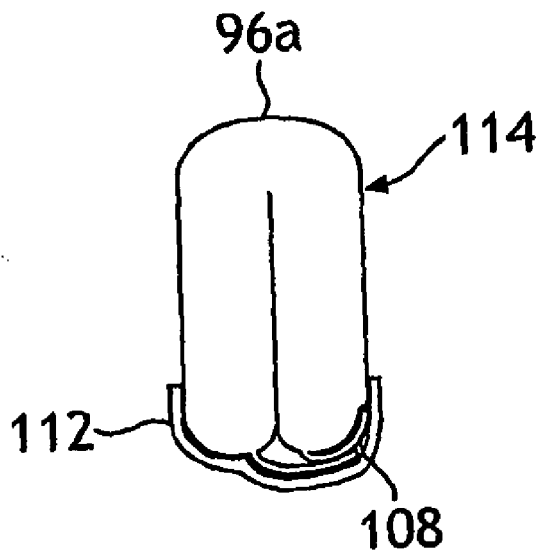
- (21) **PI 0621605-6 A2** (22) 04/04/2006 **1.3**
 (51) A62B 35/00 (2006.01)
 (54) DISPOSITIVO DE AUXÍLIO DE SUBIDA
 (57) DISPOSITIVO DE AUXÍLIO DE SUBIDA. A presente invenção refere-se a um dispositivo de auxílio de subida que tem uma montagem de conexão disposta em um local predeterminado na estrutura, uma forquilha fixável em uma pessoa, um contrapeso conectado à forquilha por um cabo que passa através de um sistema de polia e um estabilizador operativo para estabilizar o contrapeso para evitar a rotação do mesmo. Empregando-se o estabilizador, o contrapeso permanece estável durante subida e descida e a carga do contrapeso é controlada.
 (71) Tower Logistics, LLC (US)
 (72) Bent L. Nielsen
 (74) Dannemann, Siemsen, Bigler & Ipanema Moreira
 (85) 06/10/2008
 (86) PCT US2006/012589 de 04/04/2006
 (87) WO 2007/130002 de 15/11/2007



- (21) **PI 0621606-4 A2** (22) 26/04/2006 **1.3**
 (51) A62B 7/14 (2006.01)
 (54) SISTEMA PARA DISTRIBUIR OXIGÊNIO EM UMA AERONAVE
 (57) SISTEMA PARA DISTRIBUIR OXIGÊNIO EM UMA AERONAVE. A invenção refere-se a um sistema para distribuir um gás respiratório a membros de tripulação em uma cabine de uma aeronave, o sistema compreendendo pelo menos uma máscara respiratória, uma entrada de ar ambiente para admissão de ar ambiente na máscara respiratória, uma fonte de gás adicional, linhas de fornecimento para transportar o gás adicional para uma máscara respiratória, meios de mistura fornecidos nas linhas de fornecimento para misturar gás adicional com ar ambiente para fornecer um gás respiratório correspondendo a uma mistura do gás adicional e ar ambiente para uma máscara respiratória, meios de regulação para regular o teor de gás adicional do gás respiratório pelo menos parcialmente como uma função da altitude da aeronave.
 (71) Intertechnique (FR)
 (72) Séverine Aubonnet, Henri Marotte
 (74) Montauray Pimenta, Machado & Lioce
 (85) 21/10/2008
 (86) PCT EP2006/004949 de 26/04/2006
 (87) WO 2007/121773 de 01/11/2007



- (21) **PI 0621607-2 A2** (22) 28/09/2006 **1.3**
 (30) 21/04/2006 US 11/408.352
 (51) A61F 13/15 (2006.01)
 (54) ARTIGO ABSORVENTE COM DOBRA COMPACTA NO SENTIDO DO COMPRIMENTO E CAMADA DE INVÓLUCRO
 (57) ARTIGO ABSORVENTE COM DOBRA COMPACTA NO SENTIDO DO COMPRIMENTO E CAMADA DE INVÓLUCRO. Um artigo de cuidados pessoais (20) tem uma direção longitudinal (22), uma direção transversal lateral relativamente mais curta (24), uma primeira seção de extremidade (72), uma segunda seção de extremidade (72a) e uma seção intermediária (76). O artigo foi operativamente conectado em uma relação de face com um membro de invólucro (98) e o artigo foi dobrado em torno de uma primeira região de dobra de extremidade que se estende lateralmente (64). O artigo e uma seção correspondente do membro de invólucro foram dobrados em torno de uma segunda região de dobra de extremidade que se estende lateralmente (66). Um artigo dobrado preliminarmente (82) e um membro de invólucro dobrado preliminarmente correspondente foram providos após o artigo ter sido dobrado em torno de ambas as primeira e segunda regiões de dobra de extremidade. O artigo dobrado preliminarmente e o membro de invólucro também foram dobrados ao longo de uma região de dobra composta que se estende longitudinalmente (96a) de ambos o artigo dobrado preliminarmente e o membro de invólucro, para a provisão de um artigo envolvido dobrado composto (114).
 (71) Kimberly-Clark Worldwide, INC (US)
 (72) Garry Roland Woltman, Carrie Nicole Pateras, Angela R. Heck, Karyn C. Schroeder, Marcille Faye Ruman
 (74) Orlando de Souza
 (85) 21/10/2008
 (86) PCT US2006/037839 de 28/09/2006
 (87) WO 2007/123568 de 01/11/2007



(21) PI 0621608-0 A2 (22) 28/09/2006

1.3

(30) 21/04/2006 US 11/408.324

(51) A61F 13/15 (2006.01)

(54) ARTIGO ABSORVENTE COM DOBRA LONGITUDINAL COMPACTA

(57) ARTIGO ABSORVENTE COM DOBRA LONGITUDINAL COMPACTA.

Trata-se de um artigo de cuidado pessoal (20) que é dotado de uma direção longitudinal (22) e uma direção transversal lateral (24), uma primeira seção de extremidade (72), uma segunda seção de extremidade (72a), e uma seção intermediária (76) interposta entre a primeira seção de extremidade (72) e a segunda seção de extremidade (72a). Pelo menos uma parte da primeira seção de extremidade foi dobrada ao longo ou de outro modo inclui uma primeira região de dobra de extremidade (64) que está substancialmente convexa ao longo de um lado de lâmina posterior do artigo. Pelo menos uma parte da segunda seção de extremidade foi dobrada ao longo ou de outro modo inclui uma segunda região de dobra de extremidade (66) que está substancialmente convexa ao longo do lado de lâmina posterior do artigo. Em outros aspectos, o artigo pode incluir uma primeira região de dobra longitudinal (58) na primeira seção de extremidade, uma segunda região de dobra longitudinal (62) na segunda seção de extremidade, e uma terceira região de dobra longitudinal (68) na seção intermediária. Adicionalmente, a primeira região de dobra longitudinal pode ser dotada de uma primeira direção de dobra que está oposta à terceira direção de dobra da terceira região de dobra longitudinal.

(71) Kimberly-Clark Worldwide, INC (US)

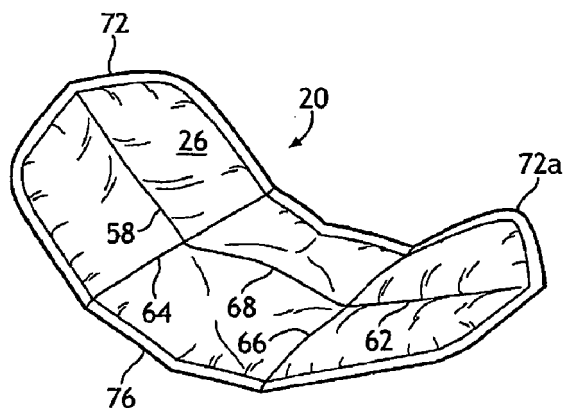
(72) Garry Roland Woltman, Carrie Nicole Pateras, Angela R. Heck, Karyn C. Schoeder, Marcille Faye Ruman

(74) Orlando de Souza

(85) 21/10/2008

(86) PCT US2006/037840 de 28/09/2006

(87) WO 2007/123569 de 01/11/2007



(21) PI 0621610-2 A2 (22) 26/04/2006

1.3

(51) C23C 2/02 (2006.01), C23C 2/06 (2006.01), C23C 2/12 (2006.01)

(54) MÉTODO PARA REVESTIMENTO POR IMERSÃO EM FUNDIÇÃO DE UM PRODUTO DE AÇO PLANO FEITO DE AÇO DE MAIOR RESISTÊNCIA

(57) MÉTODO PARA REVESTIMENTO POR IMERSÃO EM FUNDIÇÃO DE UM PRODUTO DE AÇO PLANO FEITO DE AÇO DE MAIOR RESISTÊNCIA. A presente invenção refere-se a um método para o revestimento de um produto de aço plano produzido a partir de um aço de maior resistência contendo diferentes constituintes de ligação, em particular Mn, Al, Si, e/ou Cr, com um revestimento metálico, onde o produto de aço plano é inicialmente submetido a

um tratamento térmico, para então, no estado aquecido, ser galvanizado por imersão a quente com o revestimento metálico em um banho de fusão contendo no total pelo menos 85% de zinco e/ou alumínio. De acordo com a invenção, o tratamento térmico nessa situação compreende as seguintes etapas do método: O produto de aço plano é aquecido dentro de uma atmosfera reduzida com um conteúdo de H₂ de pelo menos 2% a 8% um temperatura de > 750°C a 850°C. a) A superfície, consistindo predominantemente de ferro puro, é convertida em uma camada de óxido de ferro por um tratamento térmico do produto de aço plano ficando de 1 a 10 s a uma temperatura de > 750°C a 850°C em uma câmara de reação integrada no forno contínuo, com uma atmosfera oxidante com um teor de O₂ de 0,01% a 1%. b) A superfície, consistindo predominantemente em ferro puro, é convertida em uma camada de óxido de ferro por um tratamento térmico do produto de aço plano ficando de 1 a 10 s a uma temperatura de > 750°C a 850°C em uma câmara de reação integrada no forno contínuo, com uma atmosfera oxidante com um teor de O₂ de 0,01% a 1%. c) O produto de aço plano é então recozido em uma atmosfera redutora com um teor de H₂ de 2% a 8% pelo aquecimento até um máximo de 900°C por um período de tempo que é muito mais longo que a duração do tratamento térmico executado para a formação da camada de óxido de ferro (método da etapa b), de forma que a camada de óxido de ferro formada previamente é reduzida pelo menos em sua superfície a ferro puro. d) O produto de aço plano é então resfriado até a temperatura do banho de fusão.

(71) Thyssenkrupp Steel AG (DE)

(72) Ronny Leuschner, Manfred Meurer, Wilhelm Warnecke, Sabine Zeizinger,

Gernot Nothacker, Michael Ullmann, Norbert Schaffrath

(74) Dannemann, Siemsen, Bigler & Ipanema Moreira

(85) 24/10/2008

(86) PCT EP2006/061858 de 26/04/2006

(87) WO 2007/124781 de 08/11/2007

(21) PI 0621611-0 A2 (22) 25/04/2006

1.3

(51) C07D 231/44 (2006.01)

(54) PROCESSO PARA A PREPARAÇÃO DE FIPRONILA, INSETICIDA E PIRAZÓIS RELACIONADOS

(57) PROCESSO PARA A PREPARAÇÃO DE FIPRONILA, INSETICIDA E PIRAZÓIS RELACIONADOS. A presente invenção refere-se a um processo

para a preparação de 5-amino-1-fenil-3-ciano-4-trifluorometil sulfinil pirazóis como definido pela fórmula-I, em que: R₁ = trifluorometila ou trifluorometóxi e R₂, R₃ = individualmente hidrogênio, cloro ou bromo, o processo compreendendo a etapa de oxidação de um composto de Fórmula-II, em que, R₁ = trifluorometila ou trifluorometóxi e R₂, R₃ = individualmente hidrogênio, cloro ou bromo em um meio que compreende pelo menos um agente oxidante e o ácido tricloro acético e/ou o (s) produto (s) da reação de pelo menos um agente oxidante e ácido tricloro acético e pelo menos um agente de diminuição de ponto de fusão. O pirazol preferido é Fipronil, de preferência preparado utilizando-se o peróxido de hidrogênio e o ácido dicloro acético à temperatura ambiente.

(71) Gharda Chemicals Limited (IN)

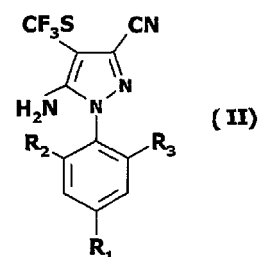
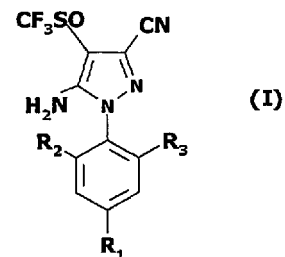
(72) Keki Hormusji Gharda, Ashokkumar Maganlal Malte, Pulinattu Cherian Joseph, Sureshkumar Dattatraya Parkar, Shekhar Vishwanath Sathe, Pragnesh Dalpatram Damania

(74) Dannemann, Siemsen, Bigler & Ipanema Moreira

(85) 24/10/2008

(86) PCT IB2006/000999 de 25/04/2006

(87) WO 2007/122440 de 01/11/2007



(21) PI 0621612-9 A2 (22) 26/04/2006

1.3

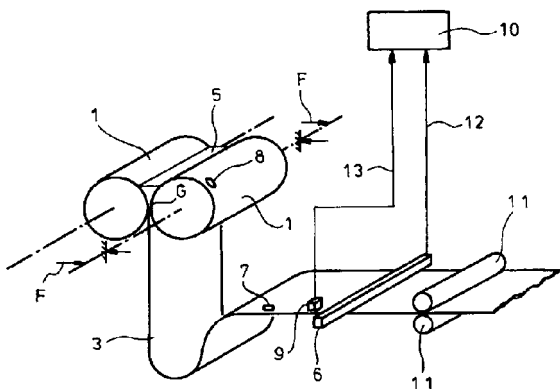
(51) B22D 11/16 (2006.01)

(54) FUNDIDOR DE ROLO DUPLO

(57) FUNDIDOR DE ROLO DUPLO. É fornecido um par de rolos de fundição resfriada (1) em que o aço liquefeito se solidifica para distribuição de uma tira

de aço (3) de um estreitamento (G) entre os rolos, um sensor do tipo de não contato (6) para medir a distribuição de espessura da tira (3) transversalmente à tira, meio de marcação (8) para fazer uma marca (7) na tira (3) sempre que os rolos de fundição resfriada (1) fazem uma rotação, o meio de detecção de marca (9) para detectar as marcas (7) na tira (3) e o meio de estimativa de estreitamento (10). A partir da informação de distribuição de espessura (12) pelo sensor 6 e informação de marca passada (13) pelo menos de detecção de marca (9), o meio de estimativa de estreitamento (10) calcula a variação do estreitamento (G) entre os rolos (1) sempre que os rolos fazem uma rotação, com base na variação em distribuição de espessura transversal da tira (3) entre a passagem confirmada da marca (7) e a passagem confirmada da marca seguinte (7), e armazena a mesma como dados.

(71) Ihi Corporation (JP)
 (72) Kazuyuki Sato, Hisahiko Fukase
 (74) Dannemann, Siemsen, Bigler & Ipanema Moreira
 (85) 24/10/2008
 (86) PCT JP2006/308708 de 26/04/2006
 (87) WO 2007/129373 de 15/11/2007

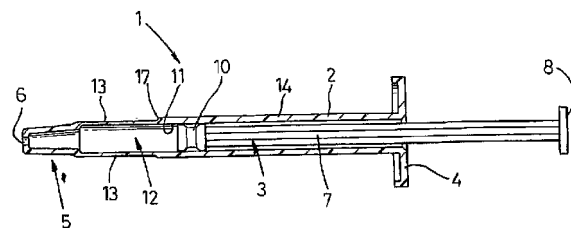


(21) PI 0621613-7 A2 (22) 27/04/2006 1.3
 (30) 26/04/2006 US 11/411,229
 (51) C12N 9/10 (2006.01), C12P 13/22 (2006.01), C07H 21/04 (2006.01)
 (54) PROCESSO PARA A PRODUÇÃO DE ESTEREISOÍMÉROS DE MONATINA E SEUS PRECURSORES E COMPOSIÇÃO COMPREENDENDO OS MESMOS
 (57) PROCESSO PARA A PRODUÇÃO DE ESTEREISOÍMÉROS DE MONATINA E SEUS PRECURSORES E COMPOSIÇÃO COMPREENDENDO OS MESMOS. A monatina e certos estereoisômeros da monatina, tais como R,R monatina e S,R monatina, assim como sais dos mesmos, são produzidos utilizando polipeptídeos e vias biossintéticas. Estes polipeptídeos e vias biossintéticas são também úteis na produção do ácido R-2-hidróxi-2-(indolil-3-ilmetil)-4-ceto glutárico, um intermediário que é formado em certas vias de síntese da monatina, incluindo algumas vias biossintéticas.

(71) Cargill, Incorporated (US)
 (72) Brian J. Brazeau, Ellen Burke, Mervyn L. de Souza, Steven J. Gort, Paula M. Hicks, Sherry R. Kollman, Peter Luginbuhl, Sara C. McFarlan, Toby Richardson, Fernando A. Sanchez-Riera, Christopher Solheid, David Weiner, Lishan Zhao
 (74) Dannemann, Siemsen, Bigler & Ipanema Moreira
 (85) 24/10/2008
 (86) PCT US2006/015913 de 27/04/2006
 (87) WO 2007/133183 de 22/11/2007

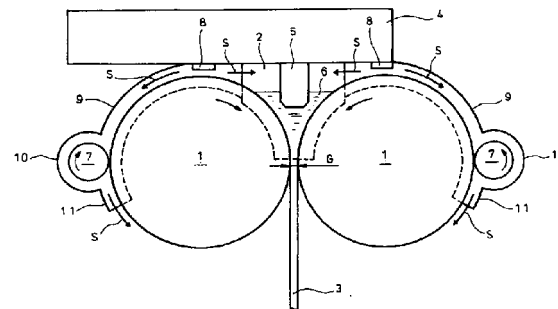
(21) PI 0621614-5 A2 (22) 03/10/2006 1.3
 (30) 25/04/2006 GB 06 08046.9
 (51) A61M 5/31 (2006.01)
 (54) SERINGA TENDO UMA PARTE RESILIENTE A FIM DE FACILITAR UMA ASPIRAÇÃO INICIAL
 (57) SERINGA TENDO UMA PARTE RESILIENTE A FIM DE FACILITAR UMA ASPIRAÇÃO INICIAL. A presente invenção refere-se a uma seringa (1) que compreende um tambor (2) tendo um êmbolo (3) em engate deslizante e vedante no mesmo, e uma agulha fixada em uma extremidade do tambor (2). O tambor (2) tem meio de aspiração (13) na forma de partes resilientes manualmente operáveis (13), que pode ser operado para causar um diferencial de pressão no tambor (2), o diferencial de pressão então sendo usado para realizar a aspiração. As partes resilientes (13) são de preferência formadas por reduções localizadas (15) de espessura de parede na superfície externa do tambor (2).

(71) Star Syringe Limited (GB)
 (72) Graham John Madin, Marc Andrew Koska
 (74) Dannemann, Siemsen, Bigler & Ipanema Moreira
 (85) 24/10/2008
 (86) PCT GB2006/003666 de 03/10/2006
 (87) WO 2007/122363 de 01/11/2007



(21) PI 0621615-3 A2 (22) 26/04/2006 1.3
 (51) B22D 11/128 (2006.01), B22D 11/106 (2006.01)
 (54) DISPOSITIVO DE VEDAÇÃO PARA UMA UNIDADE DE FUNDIÇÃO COM CILINDROS GEMINADOS
 (57) DISPOSITIVO DE VEDAÇÃO PARA UMA UNIDADE DE FUNDIÇÃO COM CILINDROS GEMINADOS. É apresentada uma peça de transição (4) posicionada acima de uma peça de material em fusão (6) formada entre cilindros coquilhados (1), escovas cilíndricas girantes (7) se estendendo no sentido axial dos cilindros (1) e cada uma confinando contra uma periferia externa do correspondente cilindro (1) através da totalidade de sua extensão axial sobre um lado afastado da poça (6) e abaixo da peça de transição (4); primeiras coifas (9) cada uma cobrindo o cilindro (1) entre a peça de transição (4) e a escova (7), segundas coifas (10) cada uma circundando uma parte da escova (7) fora de contato com o cilindro (1), terceiras coifas (11) cada uma cobrindo o cilindro (1) abaixo da escova (7) e orifícios de saída (8) para alimentar gás vedante (S) entre a peça de transição (4) e os cilindros (1), o gás vedante (S) proveniente dos orifícios de saída (8) ocupando as partes de orifícios de saída das terceiras coifas (11).

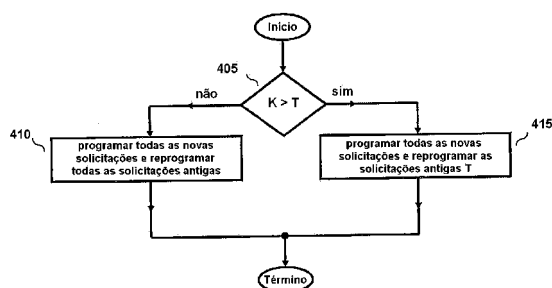
(71) Ihi Corporation (JP)
 (72) Shiro Osada, Hisahiko Fukase
 (74) Dannemann, Siemsen, Bigler & Ipanema Moreira
 (85) 24/10/2008
 (86) PCT JP2006/308707 de 26/04/2006
 (87) WO 2007/129372 de 15/11/2007



(21) PI 0621616-1 A2 (22) 25/04/2006 1.3
 (51) C08L 29/02 (2006.01), C08L 33/00 (2006.01), C08F 2/30 (2006.01), C09J 129/02 (2006.01), C09J 133/00 (2006.01)
 (54) EMULSÃO AQUOSA E SEUS USOS
 (57) EMULSÃO AQUOSA E SEUS USOS. Emulsão à base de água com excelente estabilidade de polimerização em emulsão no estágio de produção e também excelentes estabilidade mecânica, estabilidade ao congelamento, estabilidade ao armazenamento a longo prazo a altas temperaturas, propriedades adesivas de resistência à água e redispersibilidade; e uma resina redispersável e adesivo que fazem uso da emulsão à base de água. Apresenta-se uma emulsão à base de água compreendendo uma resina à base de álcool polivinílico (A) compreendendo componente de 1,2-diol em uma cadeia colateral com um grau médio de polimerização de 50 a 2.500, e um polímero (B) de pelo menos um monômero insaturado selecionado dentre monômeros etilicamente insaturados e monômeros à base de dieno.
 (71) The Nippon Synthetic Chemical Industry CO., Ltd (JP)
 (72) Mitsuo Shibutani, Masahiro Saito
 (74) Nellie Anne Daniel Shores
 (85) 28/10/2008
 (86) PCT JP2006/308672 de 25/04/2006
 (87) WO 2007/129370 de 15/11/2007

(21) PI 0621617-0 A2 (22) 05/05/2006 1.3
 (51) G06F 17/30 (2006.01), H04L 12/56 (2006.01), H04L 29/06 (2006.01)
 (54) PRIMEIRA TRANSMISSÃO MAIS ANTECIPADA DE TAXA NORMALIZADA BASEADA EM LIMAR (NREDF) PARA SERVIÇOS DE CARREGAMENTO RETARDADO
 (57) PRIMEIRA TRANSMISSÃO MAIS ANTECIPADA DE TAXA NORMALIZADA BASEADA EM LIMAR (NREDF) PARA SERVIÇOS DE CARREGAMENTO RETARDADO. Trata-se de um sistema de transmissão de conteúdo compreendendo pelo menos um servidor de conteúdo que serve um número de solicitações de cliente. O servidor de conteúdo usa um programador de Primeira Transmissão Mais Antecipada de Taxa Normalizada Baseada em Limiar (TB-NREDF). O programador TB-NREDF impõe um valor limiar, ou limite, no número de reprogramação de solicitações.
 (71) Thomson Licensing (FR)
 (72) Yang Guo, Jun Li, Kumar Ramaswamy
 (74) Nellie Anne Daniel Shores
 (85) 28/10/2008
 (86) PCT US2006/017267 de 05/05/2006

(87) WO 2007/130038 de 15/11/2007



(21) PI 0621618-8 A2 (22) 29/04/2006

1.3

(51) H04B 7/26 (2006.01)

(54) TRANSFERÊNCIA DE LIGAÇÃO ENTRE CÉLULAS SEM INTERRUÇÃO DE SESSÕES DE DIFUSÃO SELETIVA EM REDES SEM FIO BASEADAS EM PROTOCOLO DE INTERNET USANDO DIFUSÃO ESCALONADA

(57) TRANSFERÊNCIA DE LIGAÇÃO ENTRE CÉLULAS SEM INTERRUÇÃO DE SESSÕES DE DIFUSÃO SELETIVA EM REDES SEM FIO BASEADAS EM PROTOCOLO DE INTERNET USANDO DIFUSÃO ESCALONADA. São descritos um método e aparelho para recuperar perda de um pacote de dados original, incluindo detectar perda de pacotes de dados, unir um grupo de difusão seletiva atrasado, receber um pacote de dados atrasado e usar o pacote de dados atrasado para recuperar o pacote de dados original que foi perdido. O pacote de dados atrasado é um de uma cópia do pacote de dados original, uma cópia do pacote de dados original codificado com uma menor taxa de bits ou um pacote de paridade. São também descritos um método e aparelho para difusão escalonada incluindo codificar e comprimir uma primeira seqüência de dados, empacotar a seqüência de dados codificados comprimidos para formar um pacote de dados, difundir seletivamente o pacote de dados para um primeiro grupo difusão seletiva, codificar e comprimir uma segunda seqüência de dados, empacotar a segunda seqüência de dados codificada comprimida para formar um pacote e difundir seletivamente o pacote atrasado com um deslocamento no tempo para um segundo grupo de difusão seletiva.

(71) Thomson Licensing (FR)

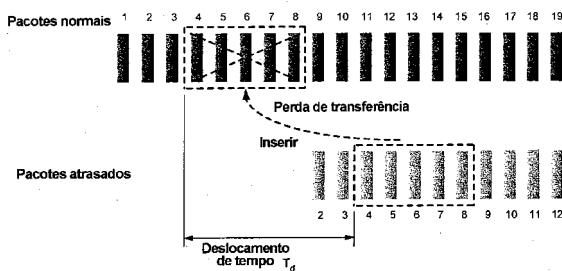
(72) Hang Liu, Kumar Ramaswamy

(74) Nellie Anne Daniel-shores

(85) 29/10/2008

(86) PCT US2006/016298 de 29/04/2006

(87) WO 2007/130012 de 15/11/2007



(21) PI 0621619-6 A2 (22) 22/05/2006

1.3

(51) F24F 3/14 (2006.01), G01N 17/00 (2006.01)

(54) CÂMARA CLIMÁTICA E MÉTODO DE CONTROLE DA MESMA

(57) CÂMARA CLIMÁTICA E MÉTODO DE CONTROLE DA MESMA. A

invenção refere-se a uma câmara climática (1) para rapidamente alcançar e manter uma umidade do ar pré-determinada e/ou uma temperatura pré-determinada. De acordo com a invenção, o ar em um espaço de amostra (2) é conduzível por pelo menos um ventilador (6, 14) a partir de uma saída (5) do espaço de amostra (2) pelo menos parcialmente via uma ramificação de atalho (3) e/ou pelo menos parcialmente via uma ramificação de secagem (4) de volta a uma entrada (17) do espaço de amostra (2). O ar é circulado continuamente pelos ventiladores (6, 14) em um circuito essencialmente independente. O ar é guiado por elementos guia (8, 9) através da ramificação de atalho (3) e/ou ramificação de secagem (4). Como um resultado da rápida instalação de troca fornecida de acordo com a invenção pelos elementos guia (8, 9) entre a ramificação de atalho (3) e a ramificação de secagem (4), é possível, em combinação com o dispositivo de regulagem de temperatura (16) e ventiladores (6, 14), para uma umidade do ar pré-determinada por um usuário e/ou uma temperatura pré-determinada a ser rapidamente alcançada no espaço de amostra (2) da câmara climática (1) e, em adição, a ser mantida extremamente precisamente por um período amplo. Além disso, a invenção refere-se a um método para rapidamente alcançar e manter uma umidade do ar pré-determinada e/ou uma temperatura pré-determinada em uma câmara climática.

(71) Airbus Deutschland GmbH (DE)

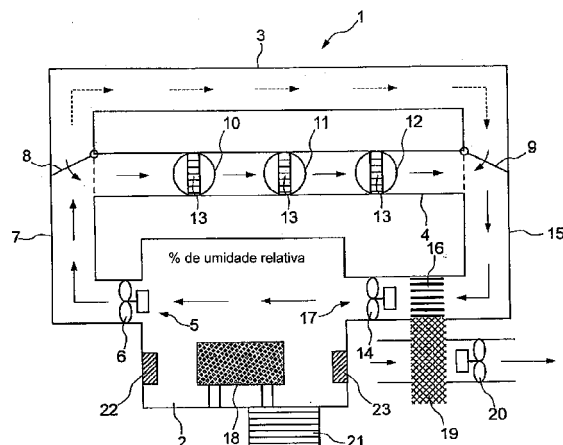
(72) Michael Meyer, Sylvia Pomerin

(74) Nellie Anne Daniel Shores

(85) 29/10/2008

(86) PCT EP2006/004841 de 22/05/2006

(87) WO 2007/134621 de 29/11/2007



(21) PI 0621620-0 A2 (22) 09/10/2006

1.3

(30) 25/04/2006 DE 10 2006 019 609.0

(51) C12C 1/16 (2006.01), B02B 3/04 (2006.01)

(54) PROCESSO E INSTALAÇÃO PARA DESPELICULIZAÇÃO DE CEREAL

(57) PROCESSO E INSTALAÇÃO PARA DESPELICULIZAÇÃO DE CEREAL.

A invenção refere-se a um processo e a uma instalação para despeliculização de cereal, especialmente para a remoção da película e/ou da casca de semente bem como do tegumento de cereal e/ou de cereal maltado e seu processamento na indústria cervejeira. Do cereal para fabricação de cerveja purificado e maltado são removidas as películas/casas exteriores em uma máquina de descorticar (20).

(71) Buhler Ag (CH)

(72) Klaus Gehrig, Hans-Jörg Menger

(74) Flavia Salim Lopes

(85) 28/10/2008

(86) PCT CH2006/000553 de 09/10/2006

(87) WO 2007/121594 de 01/11/2007

(21) PI 0621621-8 A2 (22) 20/12/2006

1.3

(30) 27/04/2006 US 11/412,118

(51) C03C 17/36 (2006.01), C03C 17/00 (2006.01)

(54) JANELA COM CARACTERÍSTICA ANTIBACTERIANA E/OU ANTIFÚNGICA E PROCESSO DE PRODUÇÃO DA MESMA

(57) JANELA COM CARACTERÍSTICA ANTIBACTERIANA E/OU

ANTIFÚNGICA E PROCESSO DE PRODUÇÃO DA MESMA. A presente

invenção refere-se a uma janela tendo propriedades antifúngicas/antibacterianas e propriedades autolimpantes, e a um processo de produção da mesma. Em certas concretizações exemplificativas, uma camada à base de prata é proporcionada, e uma ou mais camadas localizadas sobre ela (por exemplo, a camada incluindo óxido de zircônio) são elaboradas para permitir que as partículas de prata migrem/se difundam para a superfície com o tempo, para matar as bactérias/germes na superfície do artigo revestido, criando, desse modo, um efeito antibacteriano/antifúngico. Em certas concretizações exemplificativas, a prata pode ser também, ou em vez disso ser misturada com outro material para ser a camada de topo do revestimento antibacteriano.

(71) Guardian Industries Corp. (US)

(72) Vijayen S. Veerasamy, Jose Nunez-Reguero, Scott V. Thomsen

(74) Dannemann, Siemsen, Bigler & Ipanema Moreira

(85) 28/10/2008

(86) PCT US2006/048461 de 20/12/2006

(87) WO 2007/130140 de 15/11/2007

(21) PI 0621622-6 A2 (22) 13/11/2006

1.3

(30) 27/04/2006 JP 2006-122860

(51) B29B 9/10 (2006.01), B29B 9/06 (2006.01), B29B 17/00 (2006.01), C08J 11/12 (2006.01), C10B 53/07 (2006.01), C10B 57/04 (2006.01), C10L 5/48 (2006.01)

(54) MÉTODO PARA MOLDAR PLÁSTICO DE REFUGO E MÉTODO PARA A DECOMPOSIÇÃO TÉRMICA DE PLÁSTICO

(57) MÉTODO PARA MOLDAR PLÁSTICO DE REFUGO E MÉTODO PARA A

DECOMPOSIÇÃO TÉRMICA DE PLÁSTICO. A presente invenção refere-se à

produção de grânulos de alta densidade por moldagem de plástico de refugo e para produzir coque de alta resistência por mistura dos grânulos com carvão e destilação a seco da mistura em um forno de coque. Como carga de alimentação, é usado plástico de refugo que contém polietileno, polipropileno e poliestireno, que são plásticos que amolecem em uma temperatura baixa, a uma taxa total de 50% ou mais. O plástico de refugo é moldado usando um método de moldar de extrusão do mesmo a partir de um bico de uma máquina de enchimento de tipo parafuso. No método desta invenção, o plástico de refugo é aquecido a 180 ~ 260°C na máquina de moldar e gás na máquina de moldar é sugado para fora. Por esta operação, o polietileno, polipropileno e/ou poliestireno são levados a fundir e a quantidade de gás no plástico é reduzida. O plástico neste estado é moldado por compressão por extrusão de um bico de

15 ~ 60 mm de diâmetro. A moldagem de plástico obtida é cortada em pedaços informes e resfriada com um resfriador a água em 3 segundos após o corte.

(71) Nippon Steel Corporation (JP)

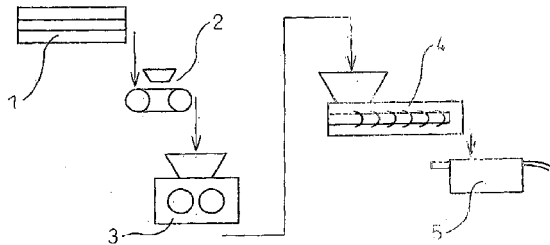
(72) Tetsuharu Ibaraki, Tsuneo Koseki, Yuuji Tooda, Takashi Hiromatsu, Yasuhiko Mori, Syuuichi Shiozawa, Masatoshi Sakatani, Takashi Sato

(74) Dannemann, Siemsen, Bigler & Ipanema Moreira

(85) 28/10/2008

(86) PCT JP2006/323041 de 13/11/2006

(87) WO 2007/125626 de 08/11/2007



(21) PI 0621623-4 A2 (22) 27/02/2006

1.3

(51) B65H 19/30 (2006.01)

(54) MÉTODO E DISPOSITIVO PARA PREPARAR NÚCLEOS DE ENROLAMENTO TUBULARES

(57) MÉTODO E DISPOSITIVO PARA PREPARAR NÚCLEOS DE ENROLAMENTO TUBULARES. A presente invenção refere-se a um dispositivo para posicionar núcleos de enrolamento tubulares em um eixo comum de suporte e de rotação, que compreende: membros de suporte para os ditos eixos AS e membros de agarre e manipulação 23A, 23B dos núcleos de enrolamento A paralelos ao eixo do dito eixo AS.

(71) A. Celli Nonwovens S.P.A (IT)

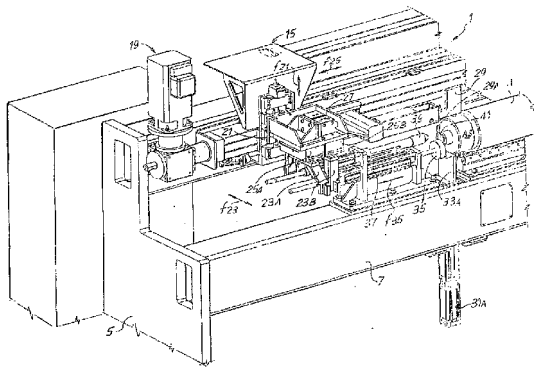
(72) Giulio Simonelli, Franco Lazzarini

(74) Dannemann, Siemsen, Bigler & Ipanema Moreira

(85) 27/08/2008

(86) PCT IT2006/000109 de 27/02/2006

(87) WO 2007/096916 de 30/08/2007



(21) PI 0621624-2 A2 (22) 26/04/2006

1.3

(51) B62D 25/10 (2006.01), B60J 5/00 (2006.01), B60R 3/00 (2006.01), B62D 25/22 (2006.01)

(54) UM SISTEMA DE ACESSO PARA UM VEÍCULO

(57) UM SISTEMA DE ACESSO PARA UM VEÍCULO. A presente invenção se refere a um sistema de acesso (2) para um veículo (1). O sistema compreende uma porta articulável (3) de montagem na carroceria do veículo e uma tampa articulável (6) montada no chassi do veículo para cobertura de pelo menos um degrau (9) adjacente para a porta articulável (3). Em concordância com a presente invenção, o sistema adicionalmente compreende um recurso (10) para sensoriamento da posição da porta articulável (3) relativamente para seu eixo geométrico de articulação (4), um membro (11) para articulação automaticamente da tampa articulável (6) em torno de seu eixo geométrico de articulação (7), e um recurso (15, 12) para transmissão de um sinal emitido a partir do recurso de sensoriamento de porta (10) para o membro de articulação de tampa (11) de maneira a posicionar a tampa articulável (6) relativamente para seu eixo geométrico de articulação (7) como uma função da posição sensorizada da porta articulável (3).

(71) Volvo Lastvagnar AB (SE)

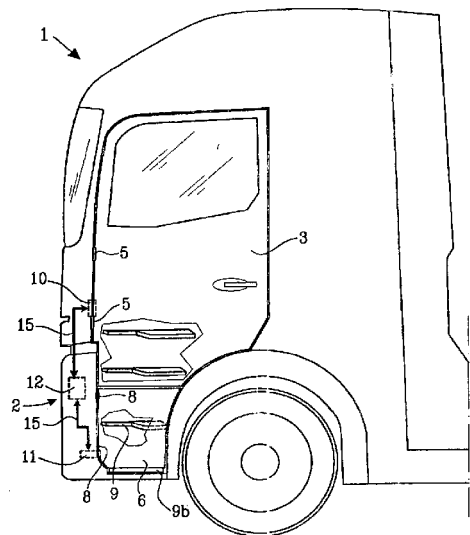
(72) Kjell Eframsson, Carl Stalhammar

(74) Magnus Aspeby e Claudio Szabas

(85) 24/10/2008

(86) PCT SE2006/000500 de 26/04/2006

(87) WO 2007/123447 de 01/11/2007



(21) PI 0621625-0 A2 (22) 27/04/2006

1.3

(51) B62D 25/04 (2006.01), B60J 5/04 (2006.01)

(54) UMA COLUNA PARA SUSPENSÃO DE UMA PORTA DE VEÍCULO DE DOBRADIÇA

(57) UMA COLUNA PARA SUSPENSÃO DE UMA PORTA DE VEÍCULO DE DOBRADIÇA. A presente invenção se refere a uma coluna (1) para suspensão de uma porta de veículo de dobradiça, compreendendo um painel interno (2) e um painel externo (3). Os painéis interno e externo (2, 3) são espaçados separadamente a partir de cada outro. Uma luva de espaçamento (5) é disposta entre os painéis interno e externo (2, 3). A luva de espaçamento (5) possuindo pelo menos um furo de lado a lado (6) para recepção de um parafuso (7) se estendendo entre o painel interno (2) e o painel externo (3) para atarmento de um flange de dobradiça (8) para a coluna (1). Em concordância com a presente invenção, a luva de espaçamento (5) compreende pelo menos uma primeira porção (15) e uma segunda porção (16) conectadas uma em relação à outra, a primeira porção (15) sendo disposta no interior do espaço (4) entre o painel interno (2) e o painel externo (3) e a segunda porção (16) sendo disposta no exterior do espaço (4).

(71) Volvo Lastvagnar AB (SE)

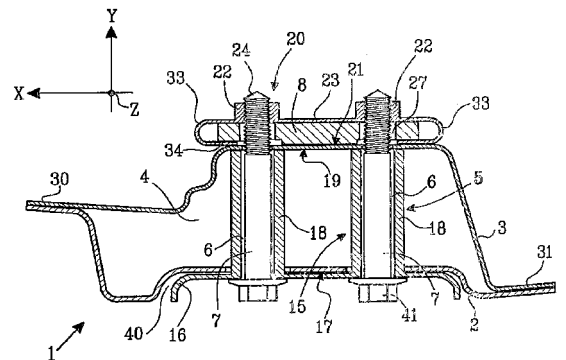
(72) Carl Stalhammar

(74) Magnus Aspeby e Claudio Szabas

(85) 24/10/2008

(86) PCT SE2006/000501 de 27/04/2006

(87) WO 2007/126342 de 08/11/2007



(21) PI 0621626-9 A2 (22) 27/04/2006

1.3

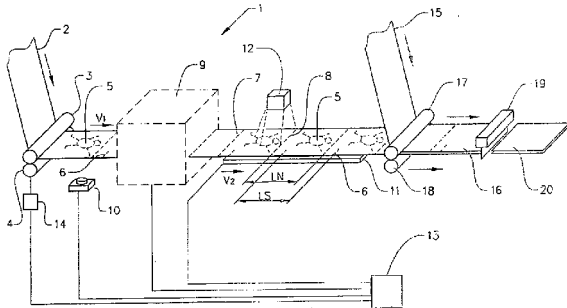
(51) A61F 13/15 (2006.01), B65H 23/188 (2006.01)

(54) MÉTODO E DISPOSIÇÃO PARA DETECÇÃO DE UMA MARCA SINCRONIZANTE UTILIZADA NO POSICIONAMENTO SINCRONIZADO DE PELO MENOS UM TECIDO DE MATERIAL ESSENCIALMENTE CONTÍNUO

(57) MÉTODO E DISPOSIÇÃO PARA DETECÇÃO DE UMA MARCA SINCRONIZANTE UTILIZADA NO POSICIONAMENTO SINCRONIZADO DE PELO MENOS UM TECIDO DE MATERIAL ESSENCIALMENTE CONTÍNUO. A presente invenção se refere a um método para detecção de uma marca de disposição sincronizante ou coincidente (6), a qual está sendo usada no posicionamento sincronizado de, pelo menos, um tecido de material (2) essencialmente contínuo, para fabricação de produtos (20) que compreendem motivos impressos (5, 5') ou elementos processados similares, cujo dito tecido de material (2) é idealizado de ser dividido em uma extensão de divisão nominal (L_n) e compreende marcas de disposição sincronizante (6) com uma periodicidade (L_s), cujo método compreende: detecção da respectiva marca de disposição sincronizante (6) para posicionamento do respectivo motivo (5, 5') em uma determinada posição sobre o respectivo produto (20), cuja detecção é realizada ao longo de uma determinada seção longitudinal (24) na direção da máquina do dito tecido de material (2). A invenção é caracterizada pelo fato de compreender: detecção da dita marca de disposição sincronizante (6), mediante distinção de sua cor ou combinação de cores das cores ou

combinações de cores do restante da dita seção (24). A invenção também se refere a uma disposição para tal detecção e a um produto absorvente.

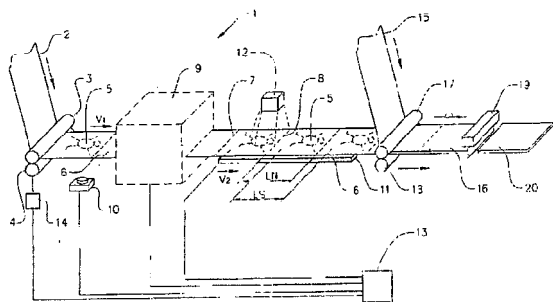
- (71) SCA Hygiene Products AB (SE)
 (72) Henrik Carlén, Ralph Døvertie, Anders Norder
 (74) Magnus Aspeby e Claudio Szabas
 (85) 24/10/2008
 (86) PCT SE2006/000518 de 27/04/2006
 (87) WO 2007/126347 de 08/11/2007



(21) **PI 0621627-7 A2** (22) 27/04/2006 **1.3**
 (51) B65H 23/188 (2006.01), A61F 13/15 (2006.01), B65H 39/16 (2006.01)
 (54) MÉTODO E DISPOSIÇÃO PARA POSICIONAMENTO SINCRONIZADO DE PELO MENOS UM TECIDO DE MATERIAL ESSENCIALMENTE CONTÍNUO

(57) MÉTODO E DISPOSIÇÃO PARA POSICIONAMENTO SINCRONIZADO DE PELO MENOS UM TECIDO DE MATERIAL ESSENCIALMENTE CONTÍNUO. A presente invenção se refere a um método para posicionamento sincronizado/coincidente de pelo menos um tecido de material (2) essencialmente contínuo, para fabricação de produtos (20) que compreendem motivos impressos (5) ou similares elementos processados, cujo dito tecido de material (2) é idealizado de ser dividido em uma extensão de divisão nominal (L_N) e compreende marcas sincronizantes (6) que reincidem em intervalos regulares (L_S), cujo método compreende as etapas de alimentar o dito tecido de material (2) a um dispositivo de produção (9) com uma primeira velocidade (V_1); processar no dito dispositivo de produção (9) diversas etapas de processo para a dita fabricação, em que o dito tecido de material (2) é alimentado para frente com uma segunda velocidade (V_2); e detectar cada marca sincronizante (6) para posicionamento do respectivo motivo (5) em uma predeterminada posição sobre cada produto (20). De acordo com a invenção, o dito método compreende as seguintes etapas: geração de uma leitura da posição real (valor real) (23) de uma função principal virtual (21) após a dita detecção, cuja dita função principal (21) consiste de um sincronizador cíclico, em que o número de ciclos (T) por produto (20) ou, alternativamente, o número de produtos (20) por ciclo (T) consiste de um inteiro; comparação entre a dita posição real (valor real) (23) e a posição esperada (valor desejado) (22) da função principal virtual (21); e esticamento do dito tecido de material (2) em resposta a qualquer desvio entre a dita posição real (valor real) (23) e a dita posição esperada (valor desejado) (22), com o objetivo de minimizar o dito desvio. A invenção também se refere a uma disposição para o dito posicionamento sincronizado.

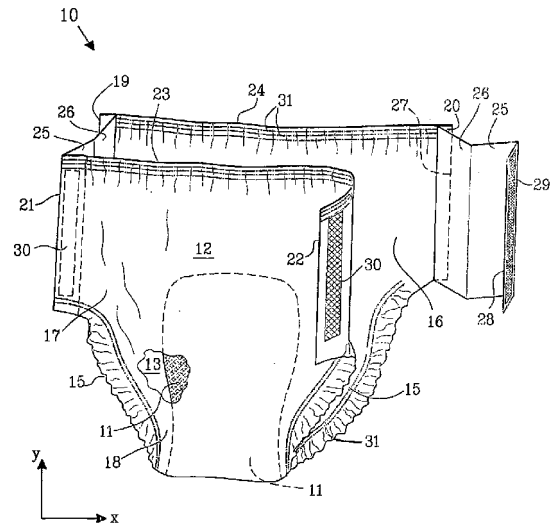
- (71) SCA Hygiene Products AB (SE)
 (72) Døvertie, Ralph, Norder, Anders
 (74) Magnus Aspeby e Claudio Szabas
 (85) 24/10/2008
 (86) PCT SE2006/000515 de 27/04/2006
 (87) WO 2007/126345 de 08/11/2007



(21) **PI 0621628-5 A2** (22) 25/04/2006 **1.3**
 (51) A61F 13/496 (2006.01), A61F 13/15 (2006.01), A61F 13/56 (2006.01)
 (54) ARTIGO ABSORVENTE TIPO CALÇA E UM MÉTODO PARA FAZÊ-LO
 (57) ARTIGO ABSORVENTE TIPO CALÇA E UM MÉTODO PARA FAZÊ-LO. A invenção se refere a um artigo absorvente tipo calça que compreende um primeiro painel de corpo (16) e um segundo painel de corpo (17), dito primeiro e o segundo painéis de corpo sendo interconectados pelos painéis laterais (24). O painel lateral respectivo (24) é formado por um elemento de ponte (26) que tem uma primeira porção de borda longitudinal (27) unida ao primeiro painel de corpo (16) e uma segunda porção de borda longitudinal (28) unida ao segundo

painel de corpo (17), dita ponte, antes de usar o artigo, sendo dobrada em forma de sanfona e podendo ser prolongada e desdobrada quando o artigo deve ser usado para formar os ditos painéis laterais (24) do artigo. Em uma concretização um dos ditos elementos de ponte (26) é unido pelo menos de modo reconectável a um painel de corpo, onde um primeiro elemento de fixação (29) é arranjado no dito elemento de ponte ou perto de uma porção de borda longitudinal (28) deste e um segundo elemento complementar de fixação (30) é arranjado no respectivo painel do corpo.

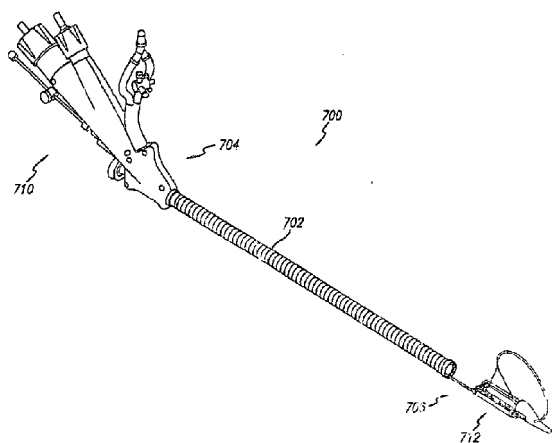
- (71) SCA Hygiene Products AB (SE)
 (72) Perneborn, Robert
 (74) Magnus Aspeby e Claudio Szabas
 (85) 24/10/2008
 (86) PCT SE2006/000480 de 25/04/2006
 (87) WO 2007/123445 de 01/11/2007



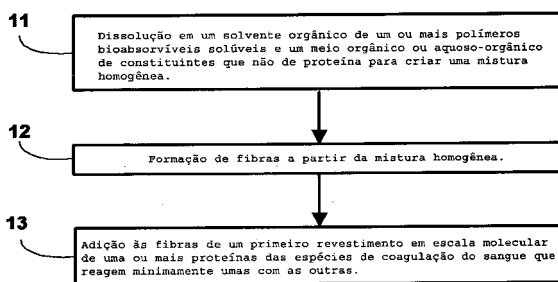
(21) **PI 0621629-3 A2** (22) 22/12/2006 **1.3**
 (30) 29/12/2005 US 11/324,135

(51) A61B 17/072 (2006.01), A61F 5/00 (2006.01)
 (54) DISPOSITIVOS E MÉTODOS PARA A COLOCAÇÃO DE DIVISÓRIAS EM UM ÓRGÃO DE CORPO OCO
 (57) DISPOSITIVOS E MÉTODOS PARA A COLOCAÇÃO DE DIVISÓRIAS EM UM ÓRGÃO DE CORPO OCO. A presente invenção refere-se a dispositivos e métodos para aquisição e fixação de tecido, ou gastroplastia que são descritos. Geralmente, os dispositivos do sistema podem ser avançados de uma maneira minimamente invasiva dentro do corpo de um paciente, para a criação de uma ou mais plicaturas dentro do órgão de corpo oco. Um dispositivo de tratamento de tecido é afixado a uma extremidade distal de um membro alongado flexível e tem um membro de cartucho oposto a um membro de bigorna. O membro de cartucho e o membro de bigorna são móveis entre uma posição fechada e uma posição aberta, um em relação ao outro, e o membro de cartucho é recarregável com um cartucho de grampo removível para a formação de múltiplas plicaturas dentro do órgão com o mesmo dispositivo de tratamento de tecido.

- (71) Satiety, INC. (US)
 (72) Gary Weller, Andrew H. Hancock, Craig Gerbi, Crystine M. Lee, Alex T. Roth, James Gannoe, Christopher Julian
 (74) Dannemann, Siemsen, Bigler & Ipanema Moreira
 (85) 30/06/2008
 (86) PCT US2006/048779 de 22/12/2006
 (87) WO 2007/078988 de 12/07/2007

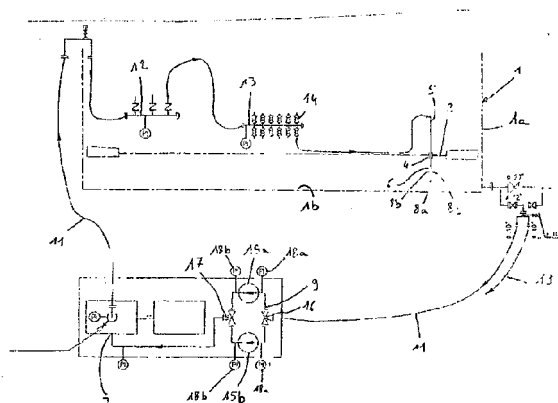


- (21) **PI 0621631-5 A2** (22) 27/09/2006 **1.3**
 (30) 18/05/2006 US 60/747,614
 (51) A61K 38/36 (2006.01)
 (54) MÉTODO DE PRODUÇÃO DE UM CURATIVO HEMOSTÁTICO MALEÁVEL BIOABSORVÍVEL E CURATIVO HEMOSTÁTICO MALEÁVEL BIOABSORVÍVEL
 (57) MÉTODO DE PRODUÇÃO DE UM CURATIVO HEMOSTÁTICO MALEÁVEL BIOABSORVÍVEL E CURATIVO HEMOSTÁTICO MALEÁVEL BIOABSORVÍVEL. Trata-se de um método para a produção de um curativo hemostático maleável bioabsorvível em que o curativo é composto de fibras com pelo menos um revestimento em escala molecular que, com o primeiro contato com o sangue e devido a uma grande área de contato com o sangue por unidade de peso de ingredientes ativos, inicia e acelera os processos bioquímicos em cascata de coagulação do sangue. As etapas do método incluem a dissolução em um solvente orgânico de um ou mais polímeros bioabsorvíveis solúveis e um meio orgânico ou aquoso-orgânico de constituintes que não de proteína para criar uma mistura homogênea; a formação de fibras a partir da mistura homogênea; a adição às fibras de um primeiro revestimento em escala molecular de uma ou mais proteínas das espécies de coagulação do sangue que reagem minimamente umas com as outras; e, opcionalmente, a adição de um segundo revestimento de uma ou mais proteínas de espécies de coagulação do sangue às fibras que reagem minimamente umas com as outras e que, juntamente com uma ou mais proteínas de espécies de coagulação do sangue no primeiro revestimento em escala molecular, induzem a coagulação de sangue na presença de sangue. As fibras podem ter opcionalmente nelas ocluídas, ou em sua superfície, outros produtos químicos de origem abiológica ou biológica que auxiliam no processo de coagulação do sangue.
 (71) Gustavo Larsen (US), Ruben Spretz (US)
 (72) Gustavo Larsen, Ruben Spretz
 (74) DAVID DO NASCIMENTO ADVOGADOS ASSOCIADOS.
 (85) 14/11/2008
 (86) PCT IB2006/053526 de 27/09/2006
 (87) WO 2007/135492 de 29/11/2007



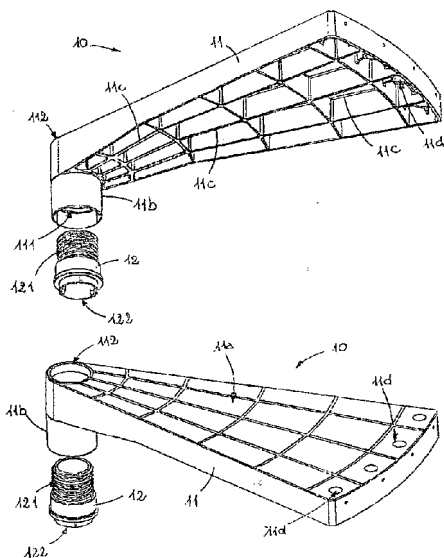
- (21) **PI 0621632-3 A2** (22) 15/05/2006 **1.3**
 (51) B08B 9/093 (2006.01)
 (54) SISTEMA E PROCESSO DE RECOLOCAÇÃO EM SUSPENSÃO DE UM SEDIMENTO E SISTEMA DE FILTRAÇÃO
 (57) SISTEMA E PROCESSO DE RECOLOCAÇÃO EM SUSPENSÃO DE UM SEDIMENTO E SISTEMA DE FILTRAÇÃO. A presente invenção refere-se a um sistema de recolocação em suspensão de um sedimento que, por depósito, formou uma camada (3) no fundo (1b) de um tanque (1) de telhado flutuante (2) que contém petróleo bruto; dispositivo esse que compreende: - pelo menos um conduto (11) de aspiração e de reinjeção do petróleo contido no referido tanque (1); - uma bomba (7) que permite realizar a circulação do petróleo no referido conduto (11); - um dispositivo de filtração (9) destinado a eliminar os elementos inorgânicos contidos no petróleo bruto; e - lanças de injeção (5) que compreendem cada uma pelo menos um orifício de injeção (8a, 8b, 8c) que envia um jato em direção à camada de sedimento. O dispositivo de filtração (9) compreende pelo menos um primeiro filtro (15a) e um segundo filtro (15b) montados em paralelo e conectados ao conduto (11) de aspiração e de reinjeção por meio de um dispositivo de comutação (16, 17) que permite direcionar o fluxo de petróleo seletivamente para o primeiro filtro (15a) ou o segundo filtro (15b). A presente invenção refere-se, ainda, a um processo de recolocação em suspensão de uma camada de sedimento.
 (71) Petrojet International (FR)

- (72) JONATHAN WAHNICH
 (74) Ana Paula Santos Celidonio
 (85) 17/11/2008
 (86) PCT FR2006/001090 de 15/05/2006
 (87) WO 2007/132073 de 22/11/2007



- (21) **PI 0621633-1 A2** (22) 12/05/2006 **1.3**
 (51) A61K 9/16 (2006.01), A61K 9/14 (2006.01)
 (54) COMPOSIÇÃO FARMACÊUTICA, MÉTODO PARA TRATAR DISTÚRBO DE DÉFICIT DE ATENÇÃO POR HIPERATIVIDADE (ADHD) E COMPOSIÇÃO FARMACÊUTICA DE LIBERAÇÃO SUSTENTADA
 (57) COMPOSIÇÃO FARMACÊUTICA, MÉTODO PARA TRATAR DISTÚRBO DE DÉFICIT DE ATENÇÃO POR HIPERATIVIDADE (ADHD) E COMPOSIÇÃO FARMACÊUTICA DE LIBERAÇÃO SUSTENTADA. Um sistema de liberação de dose de fármaco pulsado múltiplo para sais de anfetamina ativos farmacologicamente, compreendendo um sal de anfetamina ativo farmacologicamente coberto com um revestimento de liberação imediata e um sal de anfetamina ativo farmacologicamente coberto com um revestimento entérico onde o revestimento de liberação-imediata e o revestimento entérico provêm uma dose de liberação pulsada múltipla do sal de anfetamina ativo farmacologicamente. O produto pode ser composto tanto por um quanto por um número de bolhas em uma forma de dosagem, incluindo tanto um método para a forma de cápsula, tablete, ou sachê para administração das bolhas.
 (71) Shire LLC (US)
 (72) AMIR SHOJAEI, STEPHANIE READ, RICHARD A. COUCH, PAUL HODGKINS
 (74) Antonio Mauricio Pedras Araud
 (85) 12/11/2008
 (86) PCT US2006/018453 de 12/05/2006
 (87) WO 2007/133203 de 22/11/2007

- (21) **PI 0621634-0 A2** (22) 28/04/2006 **1.3**
 (51) E04F 11/032 (2006.01)
 (54) DEGRAU PARA ESCADAS MODULARES E ESCADA RELATIVA
 (57) DEGRAU PARA ESCADAS MODULARES E ESCADA RELATIVA. Trata-se de um degrau para escadas modulares, preferencialmente produzido por moldagem usando um teenopolímero termoplástico, compreendendo pelo menos um corpo principal (11) e um espaçador (12). O corpo principal (11) compreende pelo menos uma superfície de piso (11a) e uma parte oca (11b) estendida verticalmente com uma rosca interna (111), enquanto que o espaçador (12) tem uma rosca externa (121) correspondendo à rosca da parte oca (11b) do corpo principal (11), permitindo que o espaçador (12) e a parte oca (11b) sejam atarraxados um com o outro. A parte oca (11b) e o espaçador (12) também têm extremidades (112, 122) que não interagem, formadas de maneira a corresponder uma à outra, para permitir o empilhamento vertical de dois ou mais degraus (10), obtendo assim uma escada modular (1), completa com um patamar (20) produzido de maneira similar ao degrau (10).
 (71) Albini & Fontanot S.P.A. (IT)
 (72) Piero Denicolo
 (74) Tavares Propriedade Intelectual Ltda
 (85) 28/10/2008
 (86) PCT IT2006/000297 de 28/04/2006
 (87) WO 2007/125551 de 08/11/2007



(21) PI 0621636-6 A2 (22) 28/12/2006

1.3

(30) 22/03/2006 JP 2006-079179

(51) B62D 37/02 (2006.01), B62D 25/18 (2006.01)

(54) ESTRUTURA AERODINÂMICA PARA VEÍCULO

(57) ESTRUTURA AERODINÂMICA PARA VEÍCULO. Um dispositivo aerodinâmico para um veículo que pode efetivamente ajustar o fluxo de ar dentro de uma caixa de roda é obtido. Um dispositivo estabilizador aerodinâmico fixo io é formado no lado traseiro na direção longitudinal do corpo do veículo de um eixo rotativo de uma roda dianteira 15 dentro de uma caixa de roda 16, como um degrau tendo uma parede de ranhura de colisão do fluxo de ar que defronta para baixo na direção vertical do corpo do veículo. Este dispositivo estabilizador aerodinâmico fixo 10 suprime a entrada de fluxo dentro da caixa de roda 16, do fluxo de ar P que é gerado acompanhando a roda dianteira 15 que gira na direção da seta R.

(71) Toyota Jidosha Kabushiki Kaisha (JP)

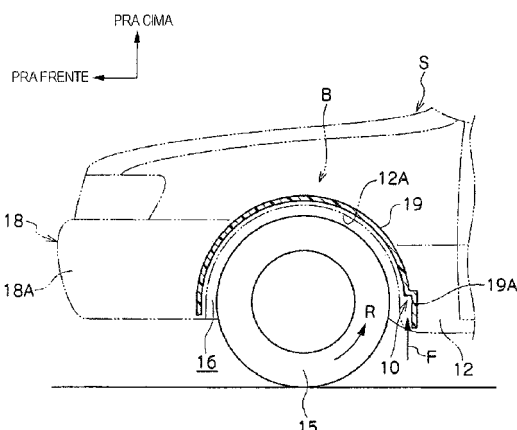
(72) Keiji Sumitani, Hiroyuki Nakaya, Toshiyuki Murayama, Eishi Takeuchi, Kazunori Oda

(74) Orlando de Souza

(85) 19/09/2008

(86) PCT JP2006/326266 de 28/12/2006

(87) WO 2007/119270 de 25/10/2007



(21) PI 0621637-4 A2 (22) 28/04/2006

1.3

(51) F16K 1/226 (2006.01)

(54) VÁLVULA BORBOLETA, MONTAGEM DE RECIPIENTE E VÁLVULA, E MÉTODO PARA SEGURAR UMA VÁLVULA PLÁSTICA E UM RECIPIENTE FLEXÍVEL

(57) VÁLVULA BORBOLETA, MONTAGEM DE RECIPIENTE E VÁLVULA, E MÉTODO PARA SEGURAR UMA VÁLVULA PLÁSTICA E UM RECIPIENTE FLEXÍVEL. A presente invenção refere-se a uma a uma válvula borboleta (1), compreendendo uma passagem (11), um assento de válvula (18) incluindo a passagem (11), um eixo da válvula que pode ser girado (14) que possui um eixo geométrico de rotação espaçado a partir de um plano através do assento de válvula (18), um membro de chapa da válvula (13) fixo junto ao eixo da válvula (14) e estando localizado na passagem (11), e o dispositivo de vedação (15) incluindo o membro de chapa da válvula (13). O membro de chapa da válvula (13) possui uma posição aberta e uma posição fechada. Pelo menos em um plano através do dispositivo de vedação (15) na posição aberta, a largura da passagem (11) adjacente ao assento da válvula (18) como visto a partir do

assento da válvula (18) na direção do eixo geométrico de rotação, é maior do que a largura da passagem (11) no assento da válvula (18). Devido a esta configuração, o vazamento através do membro de vedação (15) na posição fechada, é evitado, devido à deformação mínima do dispositivo de vedação (15) na posição aberto. A válvula borboleta (1) possui boa resistência à irradiação e alta temperatura, necessária para permitir a desinfecção da válvula borboleta e de um recipiente (2) junto ao qual ela pode ser fixada e o qual é adequado para armazenamento de produtos esterilizados.

(71) Smq Group B.V. (NL)

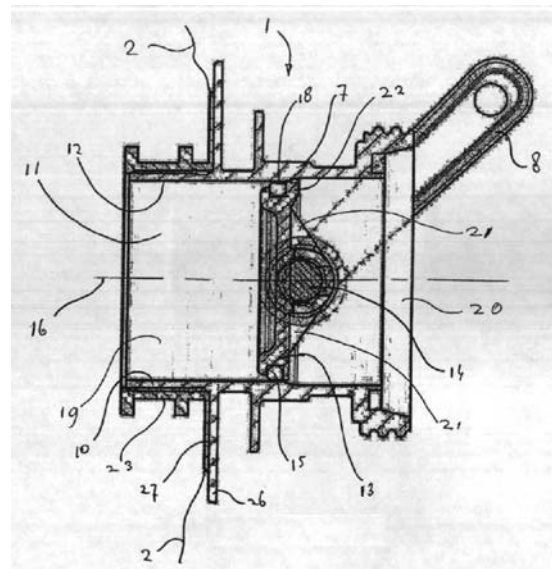
(72) Ebo Jacques de Muinck, Jaap Jerro Sondaar

(74) Dannemann, Siemsen, Bigler & Ipanema Moreira

(85) 28/10/2008

(86) PCT NL2006/050104 de 28/04/2006

(87) WO 2007/126305 de 08/11/2007



(21) PI 0621638-2 A2 (22) 12/10/2006

1.3

(30) 27/04/2006 US 11/412,618

(51) A61K 8/30 (2006.01), A61K 8/36 (2006.01), A61K 8/49 (2006.01)

(54) COMPOSIÇÕES PARA TRATAR DOENÇAS DE PELE COMPREENDENDO UM OU MAIS DERIVADOS DE BENZO[C]CROMEN-6-ONA, BEM COMO SEU USO

(57) COMPOSIÇÕES PARA TRATAR DOENÇAS DE PELE COMPREENDENDO UM OU MAIS DERIVADOS DE BENZO[C]CROMEN-6-ONA, BEM COMO SEU USO. A presente invenção refere-se a composições e a métodos para prevenção e/ou tratamento de doenças de pele incluindo, mas não limitado a, psoríase e dermatite atópica bem como provisão de benefícios antienvhecimento que resulta em aparecimento reduzido de rugas e pele envelhecida, cor de pele aperfeiçoada, tratamento de pele fotoenvelhecida, aperfeiçoamento da radiância e clareza e acabamento da pele, e uma aparência saudável e jovem geral da pele, envolvendo angiogênese aberrante e hiperplasia empregando um ou mais derivados de benzo[c]cromen-6-ona.

(71) Paloma Pharmaceuticals, Inc. (US)

(72) David I. Sherris

(74) Dannemann, Siemsen, Bigler & Ipanema Moreira

(85) 28/10/2008

(86) PCT US2006/040242 de 12/10/2006

(87) WO 2007/133249 de 22/11/2007

(21) PI 0711495-8 A2 (22) 05/06/2007

1.3

(30) 07/06/2006 FR 0605061

(51) C08J 9/02 (2006.01), C08L 83/04 (2006.01), C08J 9/00 (2006.01), C08K 5/05 (2006.01)

(54) COMPOSIÇÃO ORGANOPOLISSILIXÂNICA, ESPUMA DE SILICONE E USO DA COMPOSIÇÃO ORGANOPOLISSILOXÂNICA E USOS DA ESPUMA DE SILICONE

(57) COMPOSIÇÃO ORGANOPOLISSILOXÂNICA, ESPUMA DE SILICONE, USOS DA COMPOSIÇÃO ORGANOPOLISSILOXÂNICA E USOS DA ESPUMA DE SILICONE. A presente invenção trata de novas composições organopolissiloxânicas destinadas a gerar uma espuma elastomérica (ou 'espuma de silicone') de baixa densidade, ou seja, inferior a 0,20 g/cm³, e que apresenta boas propriedades mecânicas.

(71) BLUESTAR SILICONES FRANCE SAS (FR)

(72) DELPHINE BLANC, ROSER CASAS, CHRISTIAN PUSINERI

(74) Ana Paula Santos Celidonio

(85) 05/12/2008

(86) PCT EP2007/055493 de 05/06/2007

(87) WO 2007/141250 de 13/12/2007

(21) PI 0711768-0 A2 (22) 18/05/2007

1.3

(30) 19/05/2006 GB 0610001.0

(51) A01N 25/04 (2006.01), A01N 47/38 (2006.01), A01N 43/70 (2006.01), A01N 37/34 (2006.01), A01N 37/26 (2006.01), A01P 3/00 (2006.01), A01P 13/02 (2006.01)

(54) SISTEMAS AGROQUÍMICOS ESTRUTURADOS À BASE DE ÓLEO

(57) SISTEMAS AGROQUÍMICOS ESTRUTURADOS A BASE DE ÓLEO. Concentrados agroquímicos estruturados compreendem ativos agroquímicos dispersos em um sistema de óleo estruturado de um óleo e oligômero estruturado incluindo ligações de uretano e/ou uréia e resíduos de um componente dímero ou trimero. As formulações de concentrado podem conter outros componentes, tais como, agentes tensoativos, sem que o estruturante perca seu efeito, um problema que ocorre com os estruturantes conhecidos. Os concentrados podem ser prontamente diluídos para fornecer formulação agroquímica dispersável.

(71) Croda International PLC (GB)

(72) Peter James Tollington, Frederico Irou Roschztartz, Remco Benjamin Van Triet, Eric Appelman, Hendrik Leendert Rieffe

(74) Orlando de Souza

(85) 19/11/2008

(86) PCT GB2007/001830 de 18/05/2007

(87) WO 2007/135384 de 29/11/2007

(21) **PI 0711769-8 A2** (22) 18/05/2007 1.3
(30) 19/05/2006 US 60/747.747

(51) A01N 37/00 (2006.01), A61K 31/21 (2006.01)

(54) COMPOSTOS CONTENDO FÓSFORO INCLUINDO ÉSTERES TRIFENILMETILFOSFONATO PARA O TRATAMENTO DE MELANOMA E OUTROS CÂNCERES

(57) COMPOSTOS CONTENDO FÓSFORO INCLUINDO ÉSTERES TRIFENILMETILFOSFONATO PARA O TRATAMENTO DE MELANOMA E OUTROS CÂNCERES. Compostos e métodos relacionados para síntese e o uso de compostos e terapias de combinação para o tratamento de câncer e modulação de apoptose em células são divulgados. São particularmente divulgados os ésteres fosfonatos. Compostos, métodos de fazer os compostos, medicamento e métodos de produção de medicamentos e métodos terapêuticos com aplicações contra câncer incluindo câncer de mama, melanoma, de cólon, leucemia e linfoma, e outras células cancerosas são descritas.

(71) The Board Of Trustees Of The University Of Illinois (US)

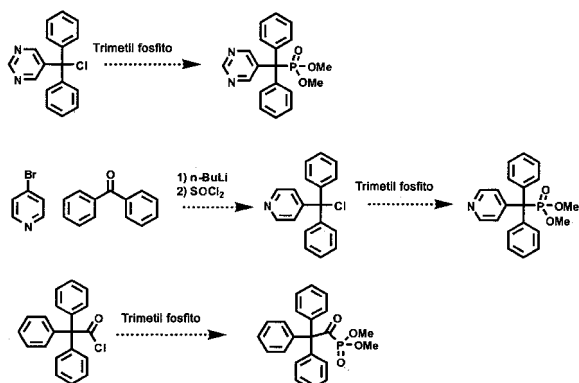
(72) Paul J. Hergenrother, Vitaly Nesterenko, Karson S. Putt, Rahul Palchadhuri

(74) Orlando de Souza

(85) 19/11/2008

(86) PCT US2007/069307 de 18/05/2007

(87) WO 2007/137200 de 29/11/2007



(21) **PI 0711770-1 A2** (22) 16/05/2007 1.3
(30) 19/05/2006 US 60/802.023

(51) H04L 12/28 (2006.01), H04J 3/06 (2006.01)

(54) SERVIÇO DE TIMESTAMPING DE PRECISÃO DE PROTOCOLO DE TEMPO DE REDE

(57) SERVIÇO DE TIMESTAMPING DE PRECISÃO DE PROTOCOLO DE TEMPO DE REDE. As modalidades da presente invenção estabelecem um método e um sistema para a redução da incerteza nas timestamps de recepção e de transmissão criadas por um servidor de NTP. A incerteza nas estampas de tempo de recepção é removida pela gravação do tempo de chegada no relógio de hardware do servidor de NTP, antes dos pacotes de entrada poderem ser atrasados por atravessarem as várias camadas de software em um sistema de timestamping. A incerteza nas estampas de tempo de transmissão é removida ao se proporcionar aos pacotes de saída uma timestamp no futuro usando uma estimativa de uma latência de transmissão calculada pelo filtro estimador de latência. Subseqüentemente, o tempo de partida real é usado para se recalcular e atualizar a timestamp da latência de transmissão. Desta forma, um controle superior da função de Limestamping pode ser implementado em servidores de NTP existentes de uma maneira que retenha uma compatibilidade de entrelaçamento com os padrões de NTP atuais.

(71) Symmetricom, Inc. (US)

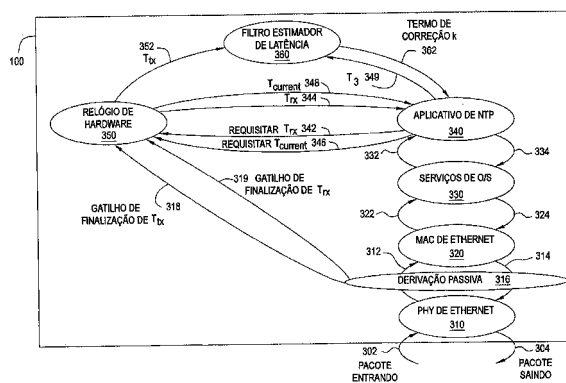
(72) Gregory Louis Dowd

(74) Orlando de Souza

(85) 19/11/2008

(86) PCT US2007/069066 de 16/05/2007

(87) WO 2007/137085 de 29/11/2007



(21) **PI 0711771-0 A2** (22) 16/04/2007

(30) 05/06/2006 US 11/447220

(51) G01C 21/00 (2006.01)

(54) MÉTODO PARA PROVER ORIENTAÇÃO EM DIREÇÃO A UMA POSIÇÃO DE PONTO DISTANTE PARA UM VEÍCULO UTILIZANDO UM SISTEMA DE ORIENTAÇÃO BASEADO EM SATÉLITE, PRODUTO DE PROGRAMA DE COMPUTADOR, E, SISTEMA DE ORIENTAÇÃO

(57) MÉTODO PARA PROVER ORIENTAÇÃO EM DIREÇÃO A UMA POSIÇÃO DE PONTO DISTANTE PARA UM VEÍCULO UTILIZANDO UM SISTEMA DE ORIENTAÇÃO BASEADO EM SATÉLITE, PRODUTO DE PROGRAMA DE COMPUTADOR, E, SISTEMA DE ORIENTAÇÃO. A presente invenção é um método para prover orientação em direção a uma posição de ponto distante para um veículo utilizando um sistema de orientação baseado em satélite. O método (200) inclui capturar uma imagem (202). O método (200) inclui adicionalmente prover a imagem em um formato digital para um algoritmo (204). O método (200) inclui adicionalmente isolar os dados em forma de pixels de ponto distante da imagem provida (206). O método (200) inclui adicionalmente gerar dados para fazer um sistema de controle de direção do veículo utilizando o sistema de orientação baseado em satélite manter o veículo sobre um trajeto em linha reta em direção à posição de ponto distante (208).

(71) Deere & Company (US)

(72) Shufeng Han, Frederick W. Nelson, Terence D. Pickett, John F. Reid

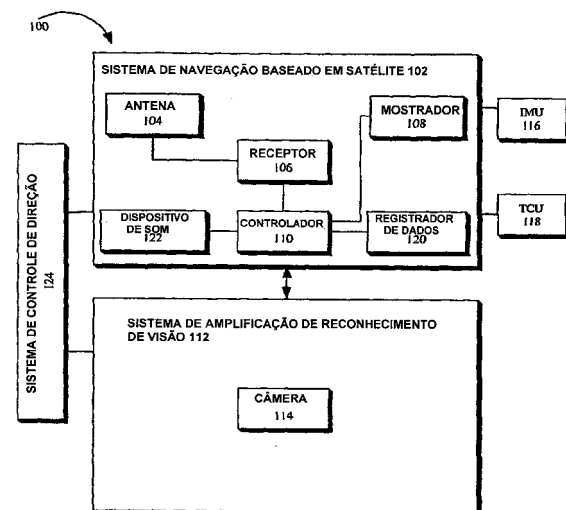
(74) Momsen, Leonardos & CIA.

(85) 21/11/2008

(86) PCT US2007/009198 de 16/04/2007

(87) WO 2007/145703 de 21/12/2007

1.3



(21) **PI 0711772-8 A2** (22) 15/05/2007

(30) 22/05/2006 US 60/802354

(51) A01N 43/90 (2006.01), A01P 5/00 (2006.01), A01P 7/00 (2006.01), C07D 495/04 (2006.01)

(54) MÉTODOS PARA COMBATER OU CONTROLAR INSETOS, ARACNÍDEOS OU NEMATÓDEOS, PARA PROTEGER COLHEITAS E PLANTAS EM CRESCIMENTO DO ATAQUE OU INFESTAÇÃO DE INSETOS, ARACNÍDEOS OU NEMATÓDEOS, PARA PROTEGER SEMENTES DOS INSETOS DE SOLO E RAÍZES E REBENTOS DAS MUDAS DOS INSETOS DE SOLO E FOLIARES, E PARA TRATAR, CONTROLAR, EVITAR OU PROTEGER ANIMAIS CONTRA INFESTAÇÃO OU INFECÇÃO POR PARASITAS, COMPOSTO, COMPOSIÇÃO AGRICULTURAL OU VETERINÁRIA, E, SEMENTE

(57) MÉTODOS PARA COMBATER OU CONTROLAR INSETOS, ARACNÍDEOS OU NEMATÓDEOS, PARA PROTEGER COLHEITAS E PLANTAS EM CRESCIMENTO DO ATAQUE OU INFESTAÇÃO DE INSETOS, ARACNÍDEOS OU NEMATÓDEOS, PARA PROTEGER SEMENTES DOS INSETOS DE SOLO E RAÍZES E REBENTOS DAS MUDAS DOS INSETOS DE SOLO E FOLIARES, E PARA TRATAR, CONTROLAR, EVITAR OU PROTEGER ANIMAIS CONTRA INFESTAÇÃO OU INFECÇÃO POR PARASITAS, COMPOSTO, COMPOSIÇÃO AGRICULTURAL OU VETERINÁRIA, E, SEMENTE. A presente invenção refere-se a novos métodos inseticidas de utilizar compostos de 4-Amino-5-cloro-tieno [2,3-d]-pirimidina de

1.3

fórmula (I), em que R¹, R², R³ e A são definidos como no relatório. A presente invenção refere-se a métodos inseticidas de aplicação de tais compostos de fórmula (I), e a novos derivados de compostos de fórmula (I).

(71) Basf SE (DE)

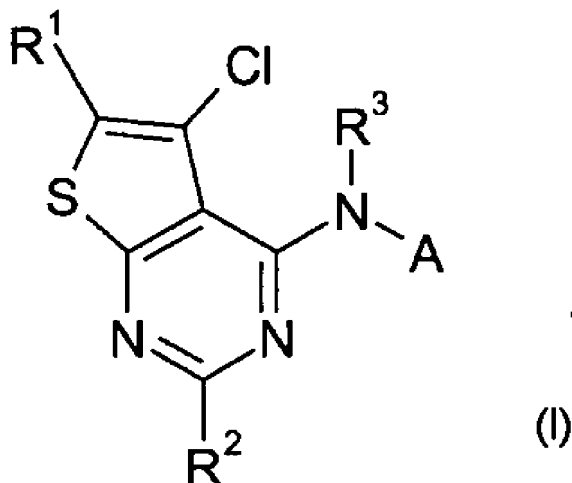
(72) Ernst Baumann, Henricus Maria Martinus Bastiaans, Wolfgang von Deyn, Michael Puhl, Michael Rack, Douglas D. Anspaugh, Deborah L. Culbertson, Hassan Olomi-Sadeghi

(74) Momsen, Leonardos & CIA.

(85) 21/11/2008

(86) PCT EP2007/054717 de 15/05/2007

(87) WO 2007/135029 de 29/11/2007



(21) PI 0711816-3 A2 (22) 18/05/2007

1.3

(30) 19/05/2006 US 60/801.949

(51) A61K 31/4015 (2006.01), A61K 31/4412 (2006.01), A61P 25/28 (2006.01), A61P 43/00 (2006.01)

(54) INIBIDORES FOSFODIESTERASE 4 PARA REHABILITAÇÃO MOTORA E COGNITIVA

(57) INIBIDORES FOSFODIESTERASE 4 PARA REHABILITAÇÃO MOTORA E COGNITIVA. A presente invenção provê métodos de aperfeiçoamento de déficits cognitivo e motor associado com condições e distúrbios do sistema nervoso central em um ser. Os métodos caracterizam-se por compreender uma administração de inibidores fosfodiesterase 4 e opcionalmente o treinamento de um ser sob condições adequadas de modo a produzir um aperfeiçoamento no desempenho.

(71) Helicon Therapeutics, Inc. (US)

(72) Thomas M. Hallam, Rusiko Bourchouladze, Timothy Tully

(74) Alexandre Ferreira

(85) 19/11/2008

(86) PCT US2007/069279 de 18/05/2007

(87) WO 2007/137181 de 29/11/2007

(21) PI 0711817-1 A2 (22) 21/05/2007

1.3

(30) 24/05/2006 IT BO2006A00040

(51) F16K 1/42 (2006.01), F16K 47/08 (2006.01)

(54) REGULADOR DE PRESSÃO DE GÁS APERFEIÇOADO

(57) REGULADOR DE PRESSÃO DE GÁS APERFEIÇOADO. Trata-se de um regulador de pressão de gás (1) que compreende um corpo principal (2) tendo um primeiro tubo de entrada de gás (4) e um segundo tubo de saída de gás (6), uma passagem de gás calibrada (8) através da qual o gás flui a partir do primeiro tubo (4) para o segundo tubo (6), um obturador (9) alojado pelo menos parcialmente no corpo principal (2) e um elemento silenciador (102) também alojado no corpo (2).

(71) O.M.T. Officina Meccanica Tartarini S.R.L. (IT)

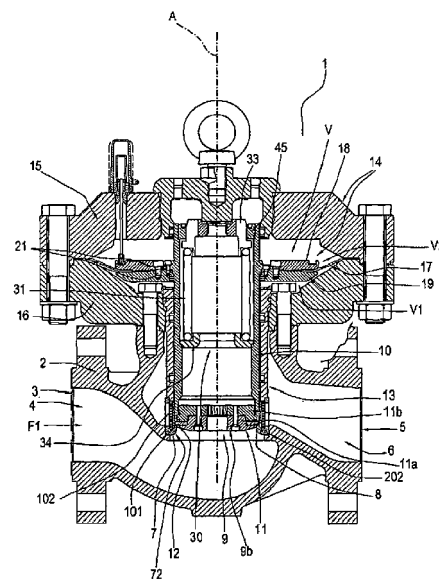
(72) Stefano Zecchi, Andrea Monti

(74) Tavares Propriedade Intelectual Ltda

(85) 19/11/2008

(86) PCT IB2007/001354 de 21/05/2007

(87) WO 2007/138421 de 06/12/2007



(21) PI 0711818-0 A2 (22) 15/05/2007

1.3

(30) 19/05/2006 JP 2006-140044; 30/11/2006 JP 206-324701

(51) C07D 471/04 (2006.01), A61K 51/00 (2006.01), C07D 487/04 (2006.01), C07F 7/22 (2006.01)

(54) NOVO COMPOSTO COM AFINIDADE PELA AMILÓIDE

(57) NOVO COMPOSTO COM AFINIDADE PELA AMILÓIDE. A presente invenção oferece um composto que tem afinidade pela amilóide, apresenta depuração suficientemente rápida a partir de tecidos normais e é suprimido em relação à toxicidade, tal como a mutagenicidade. Propõe-se um composto representado pela fórmula (1) a seguir, ou um sal deste: em que A₁, A₂, A₃ e A₄ representam independentemente um carbono ou nitrogênio; R¹ é um substituinte halogênio; R² é um substituinte halogênio; e m é um número inteiro de 0 a 2, contanto que pelo menos um dentre R¹ e R² seja um substituinte halogênio radioativo, pelo menos um dentre A₁, A₂, A₃ e A₄ representa um carbono, e R¹ se liga a um carbono representado por A₁, A₂, A₃ ou A₄, bem como um agente de diagnóstico de baixa toxicidade compreendendo um composto representado pela fórmula anterior ou um sal deste.

(71) Nihon Medi-Physics CO., LTD. (JP)

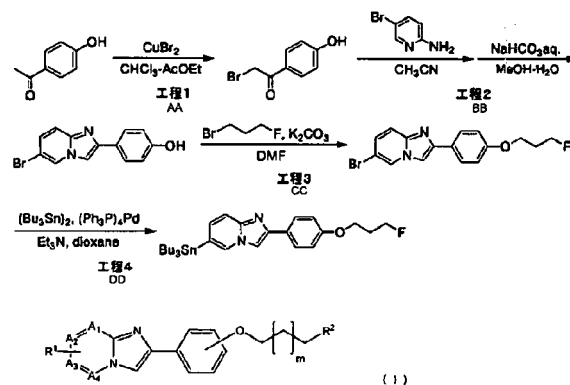
(72) Shigeyuki Tanifuji, Daisaku Nakamura, Shinya Takasaki, Yuki Okumura

(74) Tavares Propriedade Intelectual Ltda

(85) 19/11/2008

(86) PCT JP2007/059922 de 15/05/2007

(87) WO 2007/135890 de 29/11/2007



AA STEP 1
BB STEP 2
CC STEP 3
DD STEP 4

(21) PI 0711819-8 A2 (22) 24/04/2007

1.3

(30) 17/05/2006 US 60/801,182

(51) C08F 2/04 (2006.01), C08F 10/02 (2006.01), C08F 4/64 (2006.01)

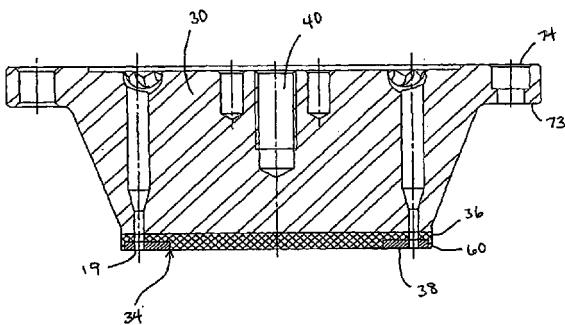
(54) PROCESSO PARA A POLIMERIZAÇÃO DE ETILENO E COMPLEXO DE ZIRCÔNIO DE UM ARILOXIÉTER POLIVALENTE

(57) PROCESSO PARA A POLIMERIZAÇÃO DE ETILENO E COMPLEXO DE ZIRCÔNIO DE UM ARILOXIÉTER POLIVALENTE. Complexos metálicos de ariloxiéteres polivalentes apropriadamente substituídos com substituintes estericamente volumosos possuem solubilidade intensificada em hidrocarbonetos alifáticos e cicloalifáticos e/ou quando empregados como componentes de catalisadores para a polimerização de copolímeros de etileno/ α -olefinas, e produzem produtos tendo valores de I₁₀/I₂ reduzidos.

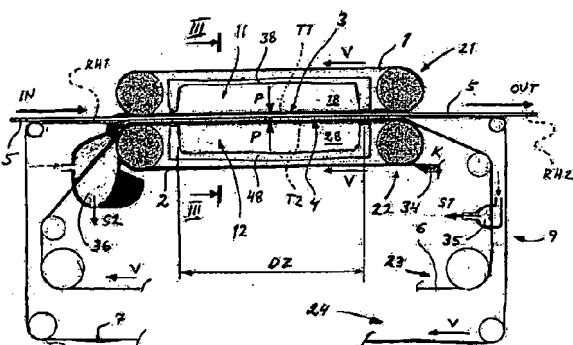
(71) Dow Global Technologies INC (US)

- (72) Nermeen W. Aboeella, Robert D. Froese, David D. Graf, Wayde V. Konze, Pulikkottil J. Thomas
- (74) Antonio Mauricio Pedras Arnaud
- (85) 17/11/2008
- (86) PCT US2007/009844 de 24/04/2007
- (87) WO 2007/136496 de 29/11/2007

- (21) **PI 0711820-1 A2** (22) 14/05/2007 1.3
- (30) 15/05/2006 US 60/800,030
- (51) B29B 9/06 (2006.01)
- (54) PLACA DE MATRIZ COM FACE SÓLIDA
- (57) PLACA DE MATRIZ COM FACE SÓLIDA. A presente invenção refere-se a uma placa de matriz com face sólida para um peletizador submerso que inclui um transportador ou placa de contenção tendo uma ranhura circular para contenção de um elemento anti-desgaste rígido de material altamente resistente ao desgaste através do qual os orifícios de extrusão se abrem para extrusão de polímero. A placa de matriz com face sólida elimina a necessidade de material de isolamento ou tamponamento no centro da placa de matriz e, embutindo o elemento anti-desgaste rígido dentro do transportador, protege as bordas do elemento anti-desgaste rígido para uma vida útil mais longa.
- (71) Gala Industries, Inc. (US)
- (72) Matthew D. Broughman
- (74) Dannemann, Siemsen, Bigler & Ipanema Moreira
- (85) 17/11/2008
- (86) PCT US2007/011504 de 14/05/2007
- (87) WO 2007/142783 de 13/12/2007

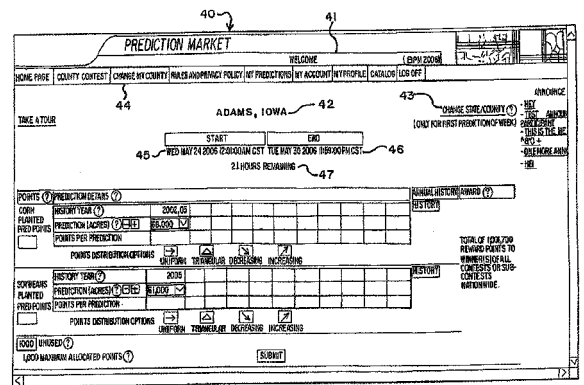


- (21) **PI 0711831-7 A2** (22) 11/05/2007 1.3
- (30) 15/05/2006 FI 20060474
- (51) F26B 13/10 (2006.01)
- (54) MÉTODO E APARELHO PARA SECAGEM POR CONTATO DE FOLHEADOS DE MADEIRA DESCASCADOS OU CORTADOS ROTATIVOS
- (57) MÉTODO E APARELHO PARA SECAGEM POR CONTATO DE FOLHEADOS DE MADEIRA DESCASCADOS OU CORTADOS ROTATIVOS. A presente invenção se refere a um aparelho para secagem por contato de folheados de madeira descascados ou cortados rotativos. O aparelho compreende uma primeira montagem de correia (3), que compreende uma primeira correia de metal (1), e uma segunda montagem de correia (4), que compreende uma segunda correia de metal (2), e uma banda de peneira porosa (6), ou uma seção de superfície porosa (8), entre a segunda correia de metal e o folheado de madeira (5). O aparelho compreende meios de aquecimento (11) para aquecimento da primeira correia de metal (1) à primeira temperatura (T1), e meios de arrefecimento (12) para manter a segunda correia de metal (2) na segunda temperatura (T2), que é sobre a quantidade da diferença na temperatura (AT) mais baixa do que referida primeira temperatura (T1). Adicionalmente o aparelho compreende meios de prensagem para pressionar a primeira montagem de correia (3) e a segunda montagem de correia (4) uma contra a outra durante referidos aquecimento e arrefecimento em que pressão de compressão (P) é aplicada ao folheado de madeira entre as mesmas. A primeira montagem de correia (3) e a segunda montagem de correia (4) são movidas na mesma velocidade (V) com uma unidade de controle (9).
- (71) Teknillinen Korkeakoulu (FI)
- (72) Kairi, Matti, Ahtila, Pekka
- (74) Magnus Aspeby
- (85) 14/11/2008
- (86) PCT FI2007/000128 de 11/05/2007
- (87) WO 2007/132057 de 22/11/2007

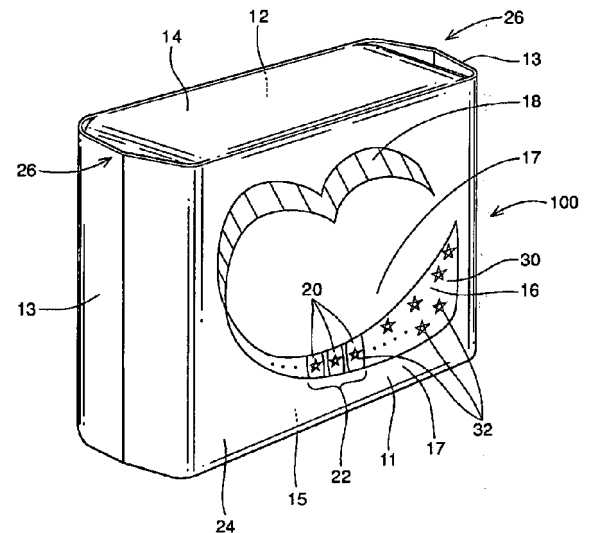


- (21) **PI 0711832-5 A2** (22) 16/05/2007 1.3
- (30) 17/05/2006 US 60/747,504

- (51) G06Q 40/00 (2006.01)
- (54) SISTEMAS E TELAS INTERATIVAS DE USUÁRIO PARA ESTIMAR EVENTOS OU CONDIÇÕES
- (57) SISTEMAS E TELAS INTERATIVAS DE USUÁRIO PARA ESTIMAR EVENTOS OU CONDIÇÕES. Os sistemas geram e fornecem telas interativas de usuário que incluem grades de concurso para cada subconcurso, contendo estas grades uma segunda linha de espaços para a entrada de múltiplas estimativas de um evento ou uma condição, uma terceira linha de espaços para entrada de pontos por estimativa, e uma primeira linha de espaços que indica se qualquer estimativa se relaciona a dados históricos. Os pontos de concurso podem ser alocados parcial ou totalmente em campos de subconcursos. O usuário pode selecionar um estado ou município aplicável ao concurso. As opções de distribuição uniforme, triangular (máxima), crescente ou decrescente podem ser selecionadas para os pontos por estimativa. As telas interativas de usuário são úteis para estimar eventos ou condições futuros de colheita agrícola.
- (71) Bunge Limited (US)
- (72) Michael B. Marcus
- (74) M C. Araújo Consultoria em Prop Indl Ltda
- (85) 14/11/2008
- (86) PCT US2007/069070 de 16/05/2007
- (87) WO 2007/146536 de 21/12/2007



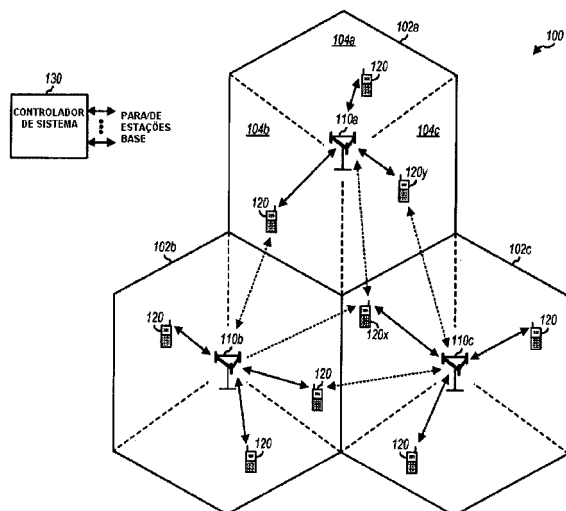
- (21) **PI 0711833-3 A2** (22) 14/05/2007 1.3
- (30) 16/05/2006 US 800,618
- (51) A61F 13/551 (2006.01)
- (54) PRODUTO ABSORVENTE EMBALADO TENDO UMA JANELA NA EMBALAGEM
- (57) PRODUTO ABSORVENTE EMBALADO TENDO UMA JANELA NA EMBALAGEM. A invenção refere-se a um produto absorvente embalado que compreende: uma embalagem que tem ao menos uma janela; e e uma pluralidade de artigos absorventes acondicionados na embalagem; cada artigo absorvente tem um primeiro gráfico estampado em uma parte do artigo. A janela tem uma área de fundo. O primeiro e o segundo gráfico têm uma configuração visual comum, de modo que a embalagem pode fornecer uma imagem que mostra pelo menos uma parte dos artigos absorventes na embalagem.
- (71) The Procter & Gamble Company (US)
- (72) Kazushige Kishida, Chisako Tsunawaki, Mami Kobayashi
- (74) Trench, Rossi e Watanabe
- (85) 14/11/2008
- (86) PCT IB2007/051826 de 14/05/2007
- (87) WO 2007/135616 de 29/11/2007



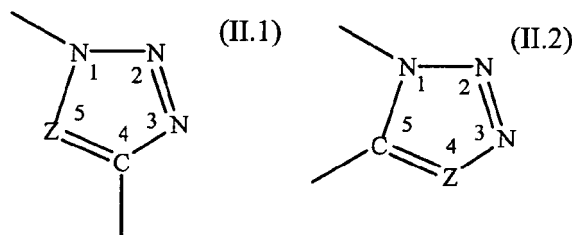
- (21) **PI 0711834-1 A2** (22) 18/05/2007 1.3
- (30) 18/05/2006 US 60/801,797
- (51) H04W 72/12 (2009.01), H04W 28/08 (2009.01), H04W 52/00 (2009.01)

(54) EQUILÍBRIO DE CANAL DE CONTROLE COM BASE EM ENTRELACEMENTO EM UMA REDE DE COMUNICAÇÃO SEM FIO
 (57) EQUILÍBRIO DE CANAL DE CONTROLE COM BASE EM ENTRELACEMENTO EM UMA REDE DE COMUNICAÇÃO SEM FIO. São descritos sistemas e metodologias que fornecem programação com base em entrelaçamento para os canais de controle em um sistema de comunicação sem fio. Um ou mais canais de controle para comunicação entre uma estação base e um terminal móvel no sistema de comunicação sem fio podem ser programados em um ou mais entrelaçamentos de quadro no sistema. Essas condições podem incluir equilíbrio de overhead entre os entrelaçamentos de quadro, otimização de linha de tempo de processamento para os entrelaçamentos de quadro na estação de base de programação, e o desejo de transmissão descontinua (DTX) em um terminal móvel.

- (71) Qualcomm Incorporated (US)
 (72) Alexei Gorokhov, Aamod Khandekar
 (74) Montaury Pimenta, Machado & Lioce S/C Ltda
 (85) 14/11/2008
 (86) PCT US2007/069239 de 18/05/2007
 (87) WO 2007/137160 de 29/11/2007



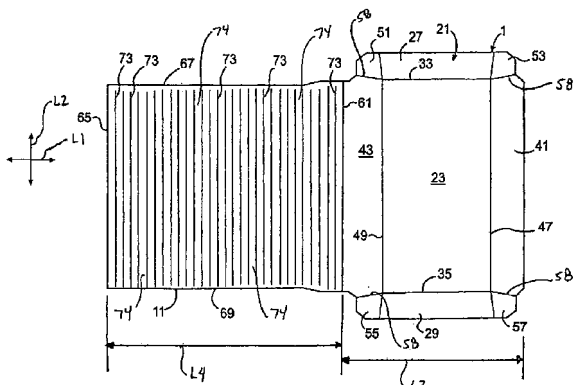
- (21) **PI 0711835-0 A2** (22) 15/05/2007 **1.3**
 (30) 15/05/2006 FR 06 51744; 15/05/2006 FR 06 51745
 (51) C07H 23/00 (2006.01), C07H 5/04 (2006.01), C07D 249/04 (2006.01), C07D 257/04 (2006.01), C08G 77/388 (2006.01), C08G 77/26 (2006.01), C08G 77/46 (2006.01), A61K 8/03 (2006.01), A61K 8/04 (2006.01), A61Q 5/02 (2006.01), A61Q 19/10 (2006.01)
 (54) COMPOSTOS HÍBRIDOS À BASE DE POLIOL(IS) E À BASE DE PELO MENOS UMA OUTRA ENTIDADE MOLECULAR, POLIMÉRICOS OU NÃO, NOTADAMENTE DO TIPO POLIORGANOSILOXANA, PROCESSO DE PREPARAÇÃO DOS MESMOS E SUAS APLICAÇÕES
 (57) COMPOSTOS HÍBRIDOS A BASE DE POLIOL(IS) E À BASE DE PELO MENOS UMA OUTRA ENTIDADE MOLECULAR, POLÍMEROS OU NÃO, NOTADAMENTE DE TIPO POLIORGANOSILOXANO, PROCESSO DE PREPARAÇÃO DOS MESMOS E SUAS APLICAÇÕES. A presente invenção é relativa a novos compostos híbridos, compreendendo pelo menos uma entidade polioliol (Po) - por exemplo, oligômero ou polímero - na qual pelo menos uma das funções hidroxilas de Po é substituída por pelo menos uma entidade A que pode ser de natureza variada, por exemplo polímero (por exemplo, poliorganossiloxano - POS), hidrocarboneto ou mineral. A rótula Ro entre essa entidade Po e essa entidade A é obtida por "click chemistry" e corresponde à fórmula (II.1) ou (II.2), Z representando - CH- ou -N-. A é uma entidade escolhida no grupo que compreende os polióis diferentes de Po, poliorganossiloxanos (POS), polialquilenoglicóis, poliamidas, poliésteres, poliestirenos, alquilas, alcenilas, alcinilas, arilas e as combinações destes; as matérias minerais, tais como a sílica; e suas combinações. Os chamados compostos híbridos podem ser usados como emulsionantes, especialmente para cosméticos.
 (71) Rhodia Operations (FR), Centre National de La Recherche Scientifique (FR)
 (72) Etienne-Fleury, Sami Halila, Hugues Driguez, Sylvain Cottaz, Thierry Hamaide, Sébastien Fort
 (74) Montaury Pimenta, Machado & Lioce S/C Ltda
 (85) 14/11/2008
 (86) PCT EP2007/054702 de 15/05/2007
 (87) WO 2007/132005 de 22/11/2007



- (21) **PI 0711836-8 A2** (22) 17/05/2007 **1.3**
 (30) 17/05/2006 GB 0609793.5
 (51) C07D 267/22 (2006.01)
 (54) RACEMIZAÇÃO DE ENANTIÔMEROS DE NEFOPAM E ANÁLOGOS
 (57) RACEMIZAÇÃO DE ENANTIÔMEROS DE NEFOPAM E ANÁLOGOS. Processo para a racemização de um composto que é nefopam ou um análogo do mesmo na forma de um enantiômero simples ou mistura não racêmica, que compreende contato do composto com um ácido.
 (71) Sosei R&D Ltd. (GB)
 (72) Marc-Henri Mouton, Hervé Lhermitte, Andrew Douglas Baxter, Kenneth Walter Sinden
 (74) Montaury Pimenta, Machado & Lioce S/C Ltda
 (85) 14/11/2008
 (86) PCT GB2007/001849 de 17/05/2007
 (87) WO 2007/132255 de 22/11/2007

- (21) **PI 0711837-6 A2** (22) 08/05/2007 **1.3**
 (30) 15/05/2006 IN 0747/MUM/06
 (51) B01F 3/08 (2006.01), B05B 5/16 (2006.01)
 (54) PROCESSO PARA PREPARAR UMA EMULSÃO
 (57) PROCESSO PARA PREPARAR UMA EMULSÃO. A invenção refere-se a um processo para preparar uma emulsão de um primeiro líquido em um segundo líquido, onde (a) pelo menos um dos líquidos compreende um surfactante ou um precursor do mesmo, e (b) o segundo líquido citado tem uma condutividade elétrica inferior a 100 microSiemens/centímetros, e (c) tensão interfacial entre os líquidos citados de pelo menos 0,0001 mN/m, e (d) os líquidos citados são submetidos a um campo elétrico de intensidade entre 5000 e 10⁷ V/m.
 (71) Unilever N.V. (NL)
 (72) Venkata Satish Akella, David Chandra Franklin, Vijay Mukund Naik, Janhavi Sanjay Raut, Amit Kumar Singh, Sambamurthy Jayaraman Suresh, Rajanarayana Venkataraghavan
 (74) Atem e Remer Asses. Consult. Prop. Int. Ltda
 (85) 14/11/2008
 (86) PCT EP2007/054451 de 08/05/2007
 (87) WO 2007/131917 de 22/11/2007

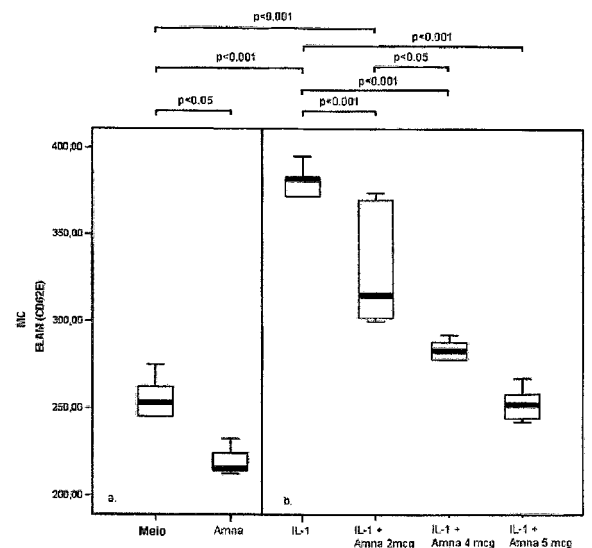
- (21) **PI 0711838-4 A2** (22) 21/05/2007 **1.3**
 (30) 19/05/2006 US 60/801.968
 (51) B65D 81/34 (2006.01)
 (54) EMBALAGEM PARA AQUECER UM PRODUTO ALIMENTÍCIO EM UM FORNO DE MICROONDAS, EMBALAGEM PARA UM PRODUTO ALIMENTÍCIO TENDO UM FORMATO, PRANCHA PARA FORMAR UMA EMBALAGEM PARA RETER E COZER UM PRODUTO ALIMENTÍCIO, UMA PRANCHA DE BANDEJA PARA FORMAR UMA BANDEJA, E UMA PRANCHA DE TAMPA PARA FORMAR UMA TAMPA EM COMBINAÇÃO, MÉTODO PARA PREPARAR UM PRODUTO ALIMENTÍCIO, EMBALAGEM PARA AQUECER UM PRODUTO ALIMENTÍCIO EM UM FORNO DE MICROONDAS, E PRANCHA PARA FORMAR UMA EMBALAGEM PARA RETER E AQUECER UM PRODUTO ALIMENTÍCIO
 (57) EMBALAGEM PARA AQUECER UM PRODUTO ALIMENTÍCIO EM UM FORNO DE MICROONDAS, EMBALAGEM PARA UM PRODUTO ALIMENTÍCIO TENDO UM FORMATO, PRANCHA PARA FORMAR UMA EMBALAGEM PARA RETER E COZER UM PRODUTO ALIMENTÍCIO, UMA PRANCHA DE BANDEJA PARA FORMAR UMA BANDEJA, E UMA PRANCHA DE TAMPA PARA FORMAR UMA TAMPA EM COMBINAÇÃO, MÉTODO PARA PREPARAR UM PRODUTO ALIMENTÍCIO, EMBALAGEM PARA AQUECER UM PRODUTO ALIMENTÍCIO EM UM FORNO DE MICROONDAS, E PRANCHA PARA FORMAR UMA EMBALAGEM PARA RETER E AQUECER UM PRODUTO ALIMENTÍCIO. Trata-se de uma embalagem para aquecer um produto alimentício. A embalagem possui um painel inferior para sustentar o produto alimentício, e uma aba flexível contendo uma camada de material isolante a microondas para aquecer o produto alimentício. FIGURAS.
 (71) Graphic Packaging International Inc. (US)
 (72) Lorin R. Cole, Eric Krablean
 (74) Walter de Almeida Martins
 (85) 14/11/2008
 (86) PCT US2007/012091 de 21/05/2007
 (87) WO 2007/136839 de 29/11/2007



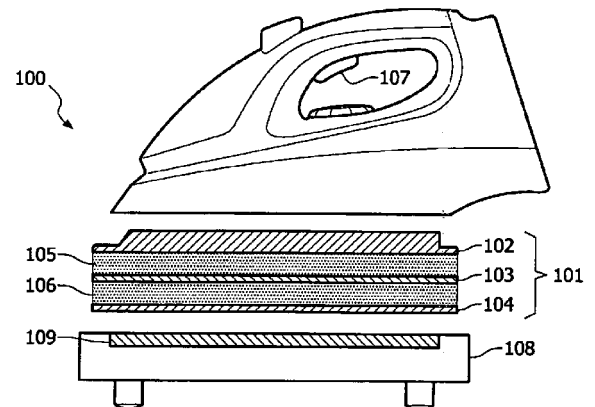
- (21) **PI 0711839-2 A2** (22) 16/05/2007 **1.3**
 (30) 19/05/2006 FR 0604527
 (51) A61K 36/064 (2006.01), A23L 1/30 (2006.01), C12N 1/18 (2006.01), A23K 1/00 (2006.01), A23K 1/16 (2006.01)
 (54) COMPOSIÇÕES DE MICROORGANISMOS PROBIÓTICOS, GRÂNULOS QUE AS CONTÊM, PROCESSO DE PREPARAÇÃO E UTILIZAÇÕES DOS MESMOS
 (57) COMPOSIÇÕES DE MICROORGANISMOS PROBIÓTICOS, GRÂNULOS QUE AS CONTÊM, PROCESSO DE PREPARAÇÃO E UTILIZAÇÕES DOS MESMOS. A presente invenção se refere a uma composição probiótica ou uma pré-mistura (premix), compreendendo microorganismos probióticos, vivos ou revivificáveis, paredes de levedos e/ou levedos desativados e, opcionalmente um complemento nutricional, compreendendo em particular vitaminas, e/ou oligoelementos, e/ou aminoácidos, e/ou outros aditivos destinados à alimentação animal. Ela se refere também aos grânulos que compreendem essa composição e destinados à alimentação animal, assim como a um processo para preparação desses grânulos.
 (71) Lesafre Et Compagnie (FR)
 (72) Cécile Sampsonis, Eric Auclair
 (74) Montauray Pimenta, Machado & Lioce S/C Ltda
 (85) 18/11/2008
 (86) PCT FR2007/000835 de 16/05/2007
 (87) WO 2007/135278 de 29/11/2007

- (21) **PI 0711840-6 A2** (22) 23/05/2007 **1.3**
 (30) 23/05/2006 FR 0604631; 22/05/2007 FR 0703612
 (51) B65D 21/02 (2006.01)
 (54) RECIPIENTE MODULAR PARA CONTER PRODUTOS SENSÍVEIS À EXPOSIÇÃO DE AR
 (57) RECIPIENTE MODULAR PARA CONTER PRODUTOS SENSÍVEIS À EXPOSIÇÃO AO AR. A invenção tem por objeto um recipiente modular composto de uma pluralidade de recipientes elementares (1) empilhados em prolongamento uns aos outros. Os recipientes elementares (1) comportam um fundo (4) vazado (5) de recepção de um gargalo (2). Os elementos de encaixe (6, 7) associam as rampas periféricas (8, 9) cooperantes por encaixe que são aptas a montar os recipientes elementares (1) entre si por rotação para sua junção axial, e os batentes (10, 11, 14, 15) de fim de curso desta rotação cooperantes por clipagem que constituem os meios de travamento da montagem em rotação dos recipientes elementares (1) entre si e que são aptos a proibir uma rotação inversa espontânea.
 (71) Mohammed Seiffeddine El-Quanoughi Bou-Mezrag (FR)
 (72) Mohammed Seiffeddine El-Quanoughi Bou-Mezrag
 (74) Andréa Gama Possinhas Tardin
 (85) 24/11/2008
 (86) PCT FR2007/000863 de 23/05/2007
 (87) WO 2007/135292 de 29/11/2007

- (21) **PI 0711841-4 A2** (22) 10/04/2007 **1.3**
 (30) 11/04/2006 IT MI2006A000712
 (51) A61K 31/245 (2006.01), A61P 9/00 (2006.01), A61P 9/10 (2006.01)
 (54) USO DE AMINAFTONA
 (57) USO DE AMINAFTONA. O objeto da presente invenção é o uso de aminaftona para a preparação de um medicamento para tratar arteriopatias, em particular arteriopatias de um tipo inflamatório degenerativo. Preferivelmente, o medicamento é formulado para administração oral.
 (71) Fondazione Ircs Istituto Di Ricovero e Cura a Carattere Scientifico Di Natura Publica Ospedale Maggiore Policlinico, Mangiagalli e Regina Elena (IT)
 (72) Raffaella Scorza
 (74) Bhering Advogados
 (85) 09/10/2008
 (86) PCT IB2007/000921 de 10/04/2007
 (87) WO 2007/116297 de 18/10/2007



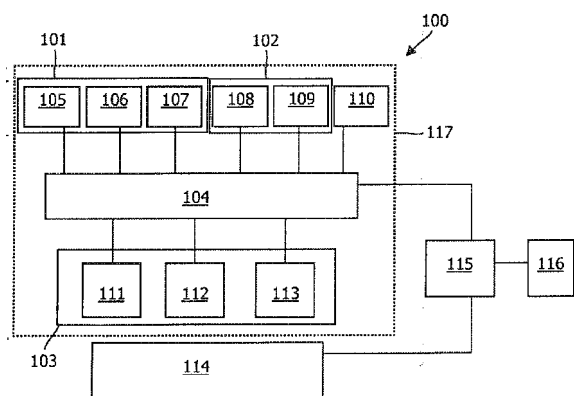
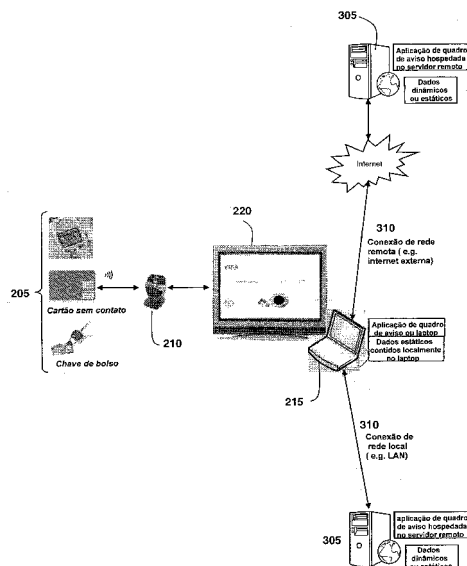
- (21) **PI 0711842-2 A2** (22) 16/05/2007 **1.3**
 (30) 16/05/2006 EP 06114015.8
 (51) D06F 75/38 (2006.01), D06F 75/02 (2006.01)
 (54) CHAPA DE PASSAR ROUPA, E, FERRO DE PASSAR ROUPA SEM FIO
 (57) CHAPA DE PASSAR ROUPA, E, FERRO DE PASSAR ROUPA SEM FIO. Uma chapa de passar roupa (101) compreende uma camada metálica (102), uma camada não ferro magnética (104) e uma camada ferro magnética (103) colocada entre a camada metálica (102) e camada não ferro magnética (104). A chapa de passar roupa (101) é usada em um ferro sem fio baseado em indução de calor (100). O campo eletromagnético de uma bobina de indução (109) localizada em uma prateleira (108), onde o ferro se apóia e pega carga, pode passar além da camada não ferro magnética (104) e aquece a camada ferro magnética (103) de modo eficiente. A camada não ferro magnética (104) que está formando uma chapa de passar roupa, assegura uma transferência de calor uniforme para a camada metálica (102) provendo um bom desempenho de vapor para o ato de passar roupa com um ferro sem fio.
 (71) Koninklijke Philips Electronics N.V. (NL)
 (72) Chandra Mohan Janakiraman, Yong Jiang, Job Jan Van Der Burg
 (74) Momsen, Leonardos & CIA.
 (85) 13/11/2008
 (86) PCT IB2007/051870 de 16/05/2007
 (87) WO 2007/135631 de 29/11/2007



- (21) **PI 0711843-0 A2** (22) 09/05/2007 **1.3**
 (30) 16/05/2006 EP 06114018.2; 11/08/2006 EP 06118777.9
 (51) C12Q 1/68 (2006.01)
 (54) MÉTODO PARA DETECTAR A PRESENÇA E/OU QUANTIDADE DE PELO MENOS UM ANALITO EM UMA AMOSTRA, COMBINAÇÃO DE SONDA ALVO SUBSTITUTA E SONDA DE CAPTURA, CARTUCHO DESCARTÁVEL, E, SISTEMA PARA DETECTAR A PRESENÇA OU QUANTIDADE DE PELO MENOS UM ANALITO EM UMA AMOSTRA
 (57) MÉTODO PARA DETECTAR A PRESENÇA E/OU QUANTIDADE DE PELO MENOS UM ANALITO EM UMA AMOSTRA, COMBINAÇÃO DE SONDA ALVO SUBSTITUTA E SONDA DE CAPTURA, CARTUCHO DESCARTÁVEL, E, SISTEMA PARA DETECTAR A PRESENÇA OU QUANTIDADE DE PELO MENOS UM ANALITO EM UMA AMOSTRA. Um método de detecção é descrito para detectar um analito, em particular ácidos nucleicos, em uma amostra empregando-se SE(R)RS, sem necessidade de rotulação do analito. O método de detecção é baseado no deslocamento de uma sonda alvo substituta rotulada de uma sonda de captura pelo analito da amostra. A presente invenção também fornece um correspondente sistema de detecção, um cartucho descartável para uso em tal sistema e uma combinação de sonda alvo substituta e sonda de captura.
 (71) Koninklijke Philips Electronics N.V. (NL)
 (72) Reinhold Wimberger-Friedl, Gardiye H. P. K. C. Punyadeera, Kristiane A. Schmidt, René Van Den Ham
 (74) Momsen, Leonardos & CIA.

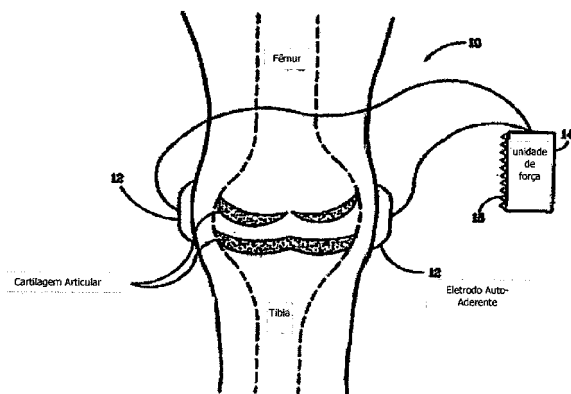
(85) 13/11/2008
 (86) PCT IB2007/051737 de 09/05/2007
 (87) WO 2007/135593 de 29/11/2007

(21) **PI 0711844-9 A2** (22) 08/05/2007 **1.3**
 (30) 16/05/2006 EP 06114018.2
 (51) C12Q 1/68 (2006.01), G01N 27/00 (2006.01)
 (54) MÉTODO E SISTEMA PARA DETERMINAR OS EFEITOS DA MATRIZ DE AMOSTRA, E, CARTUCHO DESCARTÁVEL
 (57) MÉTODO E SISTEMA PARA DETERMINAR OS EFEITOS DA MATRIZ DE AMOSTRA, E, CARTUCHO DESCARTÁVEL. São descritos métodos e sistemas adequados para determinar os efeitos da matriz de amostra na detecção de um rótulo, a fim de permitir correção para estes efeitos da matriz de amostra, quando usando-se o rótulo em uma técnica de detecção analítica. O método é particularmente vantajoso para uso em um cartucho de diagnóstico molecular descartável.
 (71) Koninklijke Philips Electronics N. V (NL)
 (72) Kristiane A. Schmidt, Gerhardus W. Lucassen, Sieglinde Neerken
 (74) Momsen, Leonardos & CIA.
 (85) 13/11/2008
 (86) PCT IB2007/051725 de 08/05/2007
 (87) WO 2007/135591 de 29/11/2007



(21) **PI 0711845-7 A2** (22) 16/05/2007 **1.3**
 (30) 16/05/2006 US 60/747333
 (51) G06F 15/16 (2006.01)
 (54) SISTEMA E MÉTODO PARA FORNECER INFORMAÇÕES PERSONALIZADAS PARA UM CONSUMIDOR
 (57) SISTEMA E MÉTODO PARA FORNECER INFORMAÇÕES PERSONALIZADAS PARA UM CONSUMIDOR. Um sistema e método para fornecer informações personalizadas para um consumidor incluem um dispositivo sem contato contendo dados eletrônicos do consumidor, um leitor de dispositivo sem contato, uma plataforma de serviço conectada ao leitor de dispositivo sem contato para processar os dados do consumidor e criar uma informação talhada para o consumidor a partir dos dados do consumidor, e um dispositivo de saída incluindo um mostrador para emitir a informação talhada para o consumidor para o consumidor.
 (71) Visa International Service Association (US)
 (72) Debbie Arnold, Charles Quach
 (74) Momsen, Leonardos & CIA.
 (85) 13/11/2008
 (86) PCT US2007/069058 de 16/05/2007
 (87) WO 2007/137079 de 29/11/2007

(21) **PI 0711846-5 A2** (22) 29/05/2007 **1.3**
 (30) 31/05/2006 US 11/444179
 (51) A61N 1/00 (2006.01)
 (54) DISPOSITIVO PARA O TRATAMENTO DE UMA FRATURA ÓSSEA, RISCO DE FRATURA, JUNÇÃO RETARDADA, NÃO SOLDADURA DE FRATURAS, INSUFICIÊNCIA ÓSSEA, FUSÃO ESPINAL, OSTEONECROSE, OESTEOPOROSE E/OU OUTRAS CONDIÇÕES
 (57) DISPOSITIVO PARA O TRATAMENTO DE UMA FRATURA ÓSSEA, RISCO DE FRATURA, JUNÇÃO RETARDADA, NÃO SOLDADURA DE FRATURAS, INSUFICIÊNCIA ÓSSEA, FUSÃO ESPINAL, OSTEONECROSE, OSTEOPOROSE E/OU OUTRAS CONDIÇÕES. Descrevem-se método e dispositivos para a regulação da expressão de gene de proteína do Fator de Crescimento de Transformação (TGF)- β 1, β 2, e/ou β 3 em células ósseas e outros tecidos por meio de acoplamento capacitivo ou acoplamento indutivo de campos elétricos específicos e seletivos às células ósseas ou outros tecidos, onde os campos elétricos específicos e seletivos são gerados pela aplicação de sinais elétricos e eletromagnéticos específicos e seletivos aos eletrodos em uma ou mais bobinas ou outro dispositivo de geração de campo disposto com relação às células ósseas ou outros tecidos de maneira a facilitar o tratamento de osso e outros tecidos enfermos ou lesionados. Por expressão de gene entende-se o aumento ou diminuição do processo, pelo que partes específicas (genes) do genoma humano (DNA) são transcritas em mRNA e subsequentemente transformadas em proteína. Proporcionam-se métodos e dispositivos para o tratamento visado de osso ou outro tecido lesionado ou enfermo que incluem gerar sinais elétricos específicos e seletivos e sinais eletromagnéticos que geram campos no tecido alvo otimizado para aumento da expressão de gene de proteína de TGF- β 1, β 2, e/ou β 3 e expor o osso e outro tecido aos campos gerados.
 (71) The Trustees Of The University Of Pennsylvania (US)
 (72) Carl T. Brighton
 (74) Vieira de Mello Advogados
 (85) 28/11/2008
 (86) PCT US2007/012560 de 29/05/2007
 (87) WO 2007/142901 de 13/12/2007



(21) **PI 0711847-3 A2** (22) 31/05/2007 **1.3**
 (30) 01/06/2006 EP 06011432.9
 (51) A61K 31/519 (2006.01), A61P 17/02 (2006.01)
 (54) USOS DE ALOPURINOL PARA O TRATAMENTO OU PREVENÇÃO DE ERITRODISESTESIA PALMO PLANTAR, COMPOSIÇÃO FARMACÉUTICA PARA A ADMINISTRAÇÃO TÓPICA NA PELE E MÉTODO PARA O TRATAMENTO OU PREVENÇÃO DE ERITRODISESTESIA PALMO PLANTAR

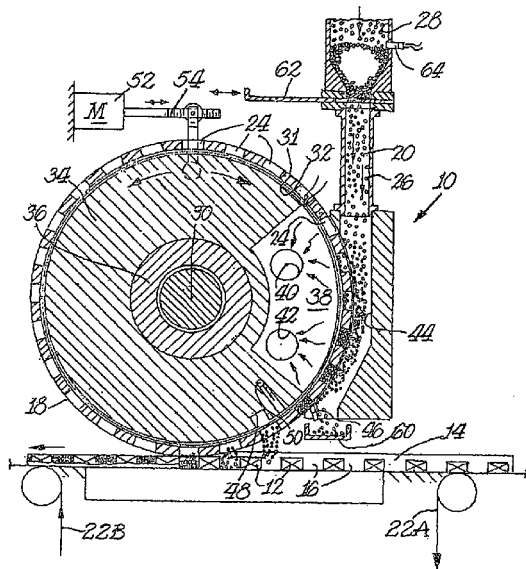
(57) USOS DE ALOPURINOL PARA O TRATAMENTO OU PREVENÇÃO DE ERITRODISESTESIA PALMO PLANTAR, COMPOSIÇÃO FARMACÊUTICA PARA A ADMINISTRAÇÃO TÓPICA NA PELE E MÉTODO PARA O TRATAMENTO OU PREVENÇÃO DE ERITRODISESTESIA PALMO PLANTAR. Uso de alopurinol ou um sal farmacêuticamente aceitável do mesmo para o tratamento ou prevenção de eritrodisestesia palmo plantar induzida por quimioterapia. O alopurinol ou seu sal é administrado topicamente nas áreas afetadas, palmas das mãos e solas dos pés, preferencialmente na forma de um creme.

(71) Nobera Pharma S.L. (ES)
 (72) Yolanda Rodemer
 (74) Vieira de Mello Advogados
 (85) 28/11/2008
 (86) PCT EP2007/055367 de 31/05/2007
 (87) WO 2007/138103 de 06/12/2007

(21) **PI 0711848-1 A2** (22) 31/05/2007 1.3

(30) 31/05/2006 US 60/809558
 (51) B65B 1/36 (2006.01), A24D 3/02 (2006.01)
 (54) RODA APLICADORA PARA O ENCHIMENTO DE CAVIDADES COM QUANTIDADES MEDIDAS DE MATERIAL PARTICULADO
 (57) RODA APLICADORA PARA O ENCHIMENTO DE CAVIDADES COM QUANTIDADES MEDIDAS DE MATERIAL PARTICULADO. A presente invenção refere-se a uma máquina (10) e um processo funcionam de modo a encher cavidades (16) com quantidades medidas de material particulado são apresentados. Uma roda aplicadora 18 inclui uma série de bolsas periféricas igualmente espaçadas entre si (24), cada qual tendo uma parede de fundo perfurada (32), e uma tubulação de vácuo (34) dentro da roda inclui uma câmara de vácuo 38 para o suprimento de vácuo para as paredes de fundo perfuradas das bolsas à medida que a roda gira. O material particulado (20) de uma câmara de enchimento (26) de tal material fora da roda é retirado para as bolsas pela câmara de vácuo. Um escape de vácuo a jusante (48) sobre a tubulação de vácuo funciona de modo a descarregar o material particulado das bolsas para as cavidades em um local de descarga predeterminado sobre a roda. Uma estrutura de ajuste (52, 54) é conectada de modo a ajustar de forma rotativa a posição da tubulação de vácuo dentro da roda aplicadora para, assim, avançar ou retardar o local de descarga, dependendo da velocidade da máquina.

(71) Philip Morris Products S.A. (CH)
 (72) Barry S. Smith, Martin T. Garthaffner, Ahmet Ercelebi, Steven F. Spiers, Jeremy J. Straight
 (74) Dannemann, Siemsen, Bigler & Ipanema Moreira
 (85) 28/11/2008
 (86) PCT IB2007/002563 de 31/05/2007
 (87) WO 2007/138487 de 06/12/2007

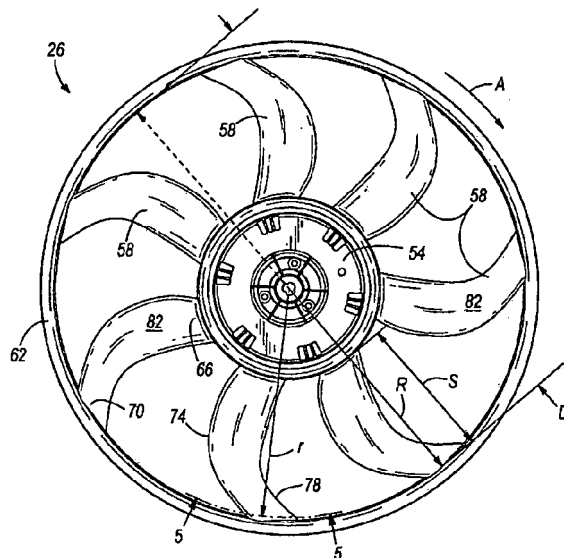


(21) **PI 0711849-0 A2** (22) 31/05/2007 1.3

(30) 31/05/2006 US 60/803576
 (51) F04D 29/58 (2006.01), F04D 29/38 (2006.01), F04D 29/16 (2006.01)
 (54) CONJUNTO DE VENTILADOR AXIAL
 (57) CONJUNTO DE VENTILADOR AXIAL. A presente invenção proporciona um ventilador axial, incluindo um cubo adaptado para rotação em torno de um eixo central e uma pluralidade de pás estendendo radialmente para fora do cubo e disposta em torno do eixo central. Todas as pás incluem uma raiz, uma ponta, uma borda dianteira entre a raiz e a ponta, e uma borda traseira entre a raiz e a ponta. Cada uma das pás define um raio de pá entre as pontas das pás e o eixo central. Cada uma das pás define um ângulo de obliquidade decrescente dentro dos 20% externos do raio da pá. A razão do passo da pá para o passo da pá médio aumenta de um valor mais baixo para um valor mais alto dentro dos 20% externos do raio da pá. O valor mais alto é cerca de 30% a cerca de 75% maior do que o valor mais baixo.

(71) Robert Bosch GmbH (DE)
 (72) William M. Stevens, Robert W. Stairs
 (74) Dannemann, Siemsen, Bigler & Ipanema Moreira
 (85) 28/11/2008
 (86) PCT US2007/070028 de 31/05/2007

(87) WO 2007/140438 de 06/12/2007

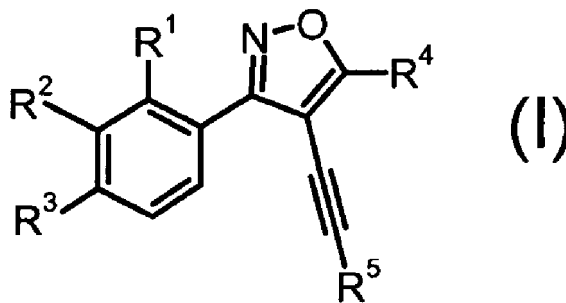


(21) **PI 0711850-3 A2** (22) 21/05/2007 1.3

(30) 31/05/2006 EP 06114745.0
 (51) C07D 261/08 (2006.01), C07D 413/06 (2006.01), C07D 413/12 (2006.01), C07D 413/14 (2006.01), C07D 417/14 (2006.01), C07D 471/04 (2006.01), A61K 31/42 (2006.01), A61K 31/422 (2006.01), A61P 25/28 (2006.01)

(54) DERIVADOS DE ARIL-4-ETINIL-ISOXAZOL
 (57) DERIVADOS DE ARIL-4-ETINIL-ISOXAZOL. A presente invenção está relacionada com derivados de aril-4-etinil-isoxazol de fórmula I em que R¹ a R⁵ são tais como descritos na especificação, R⁵ representando uma arila ou heteroarila opcionalmente substituída. Foi constatado que esta classe de compostos apresenta alta afinidade e seletividade com relação à sítios de ligação de receptor de GABA A α5, sendo útil como realçador cognitivo ou para o tratamento de distúrbios cognitivos tais como a doença de Alzheimer.

(71) F. Hoffmann-La Roche Ag (CH)
 (72) Bernd Buettelmann, Henner Knust, Andrew Thomas
 (74) Dannemann, Siemsen, Bigler & Ipanema Moreira
 (85) 28/11/2008
 (86) PCT EP2007/054852 de 21/05/2007
 (87) WO 2007/137954 de 06/12/2007



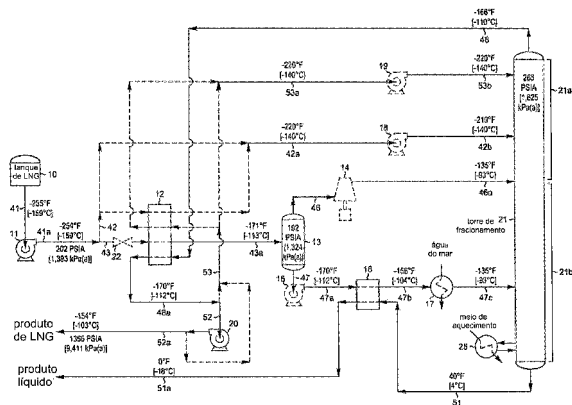
(21) **PI 0711851-1 A2** (22) 16/05/2007 1.3

(30) 02/06/2006 US 60/810,244; 08/06/2006 US 60/812,686
 (51) F25J 3/00 (2006.01)

(54) PROCESSAMENTO DE GÁS NATURAL LIQUEFEITO
 (57) PROCESSAMENTO DE GÁS NATURAL LIQUEFEITO. A presente invenção refere-se ao processo e ao aparelho para a recuperação de etano, etileno, propano, propileno e hidrocarbonetos mais pesados de uma corrente de gás natural liquefeito (LNG) que são descritas. A alimentação de corrente de LNG é dividida em duas porções. A primeira porção é fornecida para uma coluna de fracionamento em um ponto de alimentação de coluna média superior. A segunda porção é dirigida em relação de troca de calor com uma corrente de destilação mais quente que se origina dos estágios de fracionamento da coluna, pelo que essa porção da corrente de alimentação de LNG é parcialmente vaporizada e a corrente de destilação é condensada totalmente. A corrente de destilação condensada é dividida em uma corrente de produto de LNG "pobre" e uma corrente de refluxo, em consequência do que a corrente de refluxo é fornecida para a coluna e uma posição de alimentação de coluna de topo. A porção vaporizada parcialmente da corrente de LNG de alimentação é separada em correntes de vapor e de líquido que são, em seguida, fornecidas à coluna em posições de alimentação de coluna média inferior. As quantidades e as temperaturas das alimentações para a coluna são efetivas para manter a temperatura em excesso da coluna em uma temperatura pela qual a porção maior dos componentes desejados é recuperada no produto líquido de fundo da coluna.

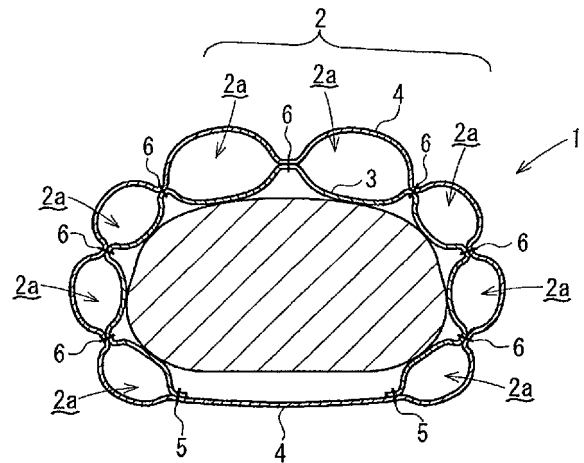
(71) Orloff Engineers, LTD (US)
 (72) Kyle T. Cuellar, John D. Wilkinson, Hank M. Hudson
 (74) Dannemann, Siemsen, Bigler & Ipanema Moreira
 (85) 28/11/2008

(86) PCT US2007/011683 de 16/05/2007
 (87) WO 2008/066570 de 05/06/2008

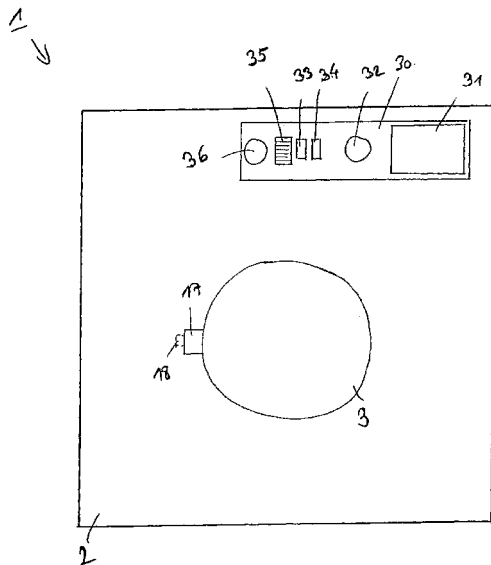


(21) **PI 0711852-0 A2** (22) 01/06/2007 **1.3**
 (30) 01/06/2006 EP 06011421.2
 (51) D06F 39/04 (2006.01), D06F 37/42 (2006.01), D06F 35/00 (2006.01)
 (54) MÉTODO PARA OPERAÇÃO DE UM APARELHO ELETRODOMÉSTICO ESPECIALMENTE UMA SECADORA OU UMA MÁQUINA DE LAVAR, E APARELHO ELETRODOMÉSTICO
 (57) MÉTODO PARA OPERAÇÃO DE UM APARELHO ELETRODOMÉSTICO ESPECIALMENTE UMA SECADORA OU UMA MÁQUINA DE LAVAR, E APARELHO ELETRODOMÉSTICO. A presente invenção refere-se a um método de operação de um aparelho eletrodoméstico, especialmente a uma secadora doméstica (1) ou a uma máquina de lavar, e a um aparelho eletrodoméstico (1) que compreende um modo de operação para o tratamento de tecidos com vapor. De acordo com o método pelo menos uma ação de proteção de um operador do aparelho eletrodoméstico (1) é tomada quando uma interrupção de um programa ativo para o tratamento de tecidos com vapor quente ocorre. O método deve impedir que o operador seja ferido pelo vapor quente gerado no aparelho eletrodoméstico. O aparelho eletrodoméstico (1) compreende um controle (40) e uma memória (41) armazenando pelo menos um programa para tratar os tecidos com vapor, em que o controle (40) é ajustado para executar o método inventivo.
 (71) Electrolux Home Products Corporation N.V (BE)
 (72) Hans-Joachim Klug, Uta Kreutzfeldt, Johannes Sierl, Thomas Loy
 (74) Dannemann, Siemsen, Bigler & Ipanema Moreira
 (85) 28/11/2008
 (86) PCT EP2007/004857 de 01/06/2007
 (87) WO 2007/137861 de 06/12/2007

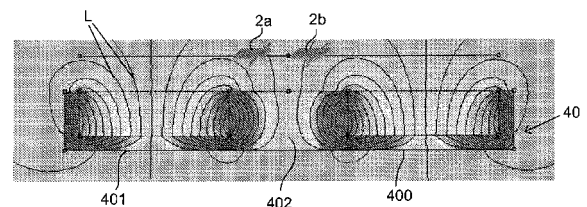
um painel externo 4 constituindo uma segunda superfície em um lado oposto ao usuário é parcialmente costurado por meio de uma parte de costura em formato de linha 6. Cada uma das células 2a é formada para ter um formato que se estende em uma direção de altura do corpo do usuário. Desse modo, o saco de ar 2 deve ser expandido ao longo de uma superfície externa de uma parte do usuário como um todo.
 (71) Honda Motor Co., Ltd (JP), Takata Corporation (JP)
 (72) Jin Soo Jan, Shinichi Sugimoto, Akifumi Takedomi, Tadaihiro Igawa, Hiroshi Goto, Yuki Kobayashi, Masayoshi Orita
 (74) Dannemann, Siemsen, Bigler & Ipanema Moreira
 (85) 28/11/2008
 (86) PCT JP2007/059170 de 27/04/2007
 (87) WO 2007/138817 de 06/12/2007



(21) **PI 0711854-6 A2** (22) 15/05/2007 **1.3**
 (30) 31/05/2006 FR 06/51970
 (51) H01H 71/04 (2006.01), H01H 36/00 (2006.01)
 (54) DISPOSITIVO DE DETECÇÃO DOS TRÊS ESTÁGIOS DE UM DISJUNTOR
 (57) DISPOSITIVO DE DETECÇÃO DOS TRÊS ESTÁGIOS DE UM DISJUNTOR. A presente invenção refere-se a um dispositivo de detecção dos três estágios "funcionamento", "parado", e a "acionado" de um disjuntor (1) elétrico, comportando, um dispositivo magnético (40, 41) móvel, deslocável entre três posições correspondentes aos três estágios do disjuntor (1) e comportando pelo menos um ímã permanente (400, 401, 410), gerando um campo magnético dotado de linhas (L) de campo magnético para comandar dois microinterruptores (2a, 2b) por efeito magnético. Em cada posição do dispositivo magnético (40, 41) os dois microinterruptores (2a, 2b) são comandados em posição de abertura ou em posição de fechamento para formarem uma combinação particular representativa de um dos três estágios do disjuntor (1).
 (71) Schneider Electric Industries Sas (FR)
 (72) Laurent Chiesi, Stéphane Collot, Benoît Grappe, Sylvain Paineau, Marc Vernay
 (74) Dannemann, Siemsen, Bigler & Ipanema Moreira
 (85) 28/11/2008
 (86) PCT EP2007/054675 de 15/05/2007
 (87) WO 2007/137938 de 06/12/2007



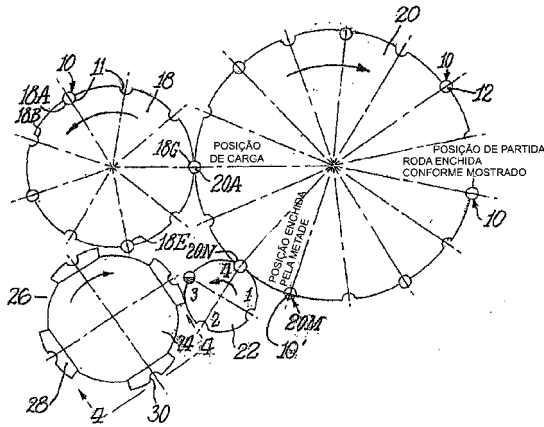
(21) **PI 0711853-8 A2** (22) 27/04/2007 **1.3**
 (30) 01/06/2006 JP 2006-153638
 (51) A41D 13/00 (2006.01), A62B 37/00 (2009.01)
 (54) JAQUETA DE SACO DE AR
 (57) JAQUETA DE SACO DE AR. Uma jaqueta de saco de ar tendo um bom desempenho de encaixe de um saco de ar expandido para um corpo na jaqueta de saco de ar onde o saco de ar é expandido ao longo de uma superfície externa do corpo do usuário. Um saco de ar 2 é fornecido em uma maneira de modo a cobrir uma cintura e ambos os ombros do usuário. Um interior do saco de ar 2 é dividido em uma pluralidade de células 2a por meio do que um painel 3 constituindo uma primeira superfície em um lado do usuário do saco de ar 2, e



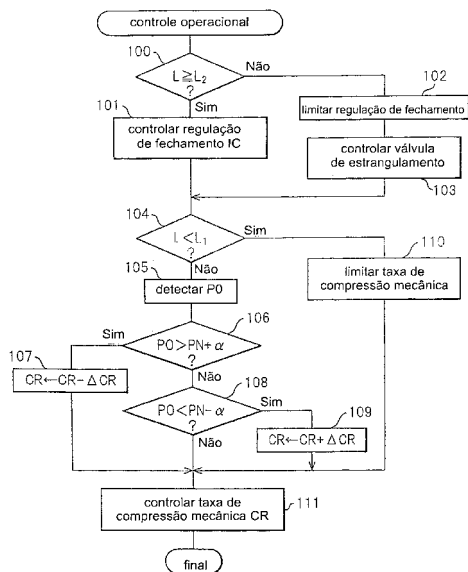
(21) **PI 0711855-4 A2** (22) 31/05/2007 **1.3**
 (30) 31/05/2006 US 60/809633
 (51) A24D 3/02 (2006.01)
 (54) RODA DE MONTAGEM DE FILTRO DE DUPLA AÇÃO COM RODA INVERSORA
 (57) RODA DE MONTAGEM DE FILTRO DE DUPLA AÇÃO COM RODA INVERSORA. A presente invenção refere-se a um método e aparelho para a formação de dois filtros em uma configuração de dois por tubo. O aparelho inclui uma roda alimentação (18), uma roda de montagem (20), uma roda de descolagem (22), e uma roda inversora (24). De acordo com o método da presente invenção, os tubos (10) são carregados a partir da roda de alimentação (18) para a roda de montagem (20) quando uma extremidade oca dos tubos é enchida. Os tubos enchidos pela metade são então transferidos para a roda de descolagem (22) e, em seguida, para uma roda inversora (24) na qual os tubos são invertidos. Os tubos enchidos pela metade e invertidos (10") são retornados para as posições vagas da roda de alimentação e

transferidos novamente para a roda de montagem de modo que as extremidades ocultas restantes possam ser enchidas. O tubo enchido (10'') é transferido para uma roda de descolagem (22), de onde o mesmo é em seguida removido por meio do uso de um separador e/ou rodas adicionais para outro processamento.

- (71) Philip Morris Products S.A. (CH)
- (72) Steven F. Spiers, G. Robert Scottq, Travis Garthaffner
- (74) Dannemann ,Siemsen, Bigler & Ipanema Moreira
- (85) 28/11/2008
- (86) PCT IB2007/002532 de 31/05/2007
- (87) WO 2007/138483 de 06/12/2007



- (21) **PI 0711856-2 A2** (22) 09/04/2007 1.3
 (30) 30/05/2006 JP 2006-150262
 (51) F02D 15/00 (2006.01), F02D 15/04 (2006.01), F02D 13/02 (2006.01)
 (54) MOTOR DE COMBUSTÃO INTERNA DO TIPO IGNIÇÃO POR CENTELHAS
 (57) MOTOR DE COMBUSTÃO INTERNA DO TIPO IGNIÇÃO POR CENTELHAS. A presente invenção refere-se a um motor de combustão interna provido com um mecanismo de taxa de compressão variável (A) capaz de mudar uma taxa de compressão mecânica (A) e um mecanismo de mudança de regulação inicial de ação de compressão efetiva (6) capaz de mudar uma regulação de fechamento de uma ação de compressão efetiva. Uma quantidade de ar aspirado de acordo com a carga exigida é alimentada em uma câmara de combustão (5) com o controle da regulação de fechamento da válvula de admissão (7), enquanto uma pressão, uma temperatura ou uma densidade na câmara de combustão (5) no final do curso de compressão é mantida substancialmente constante, não obstante a carga do motor com o controle da taxa de compressão mecânica.
 (71) Toyota Jidosha Kabushiki Kaisha (JP)
 (72) Daisuke Akihisa, Daisaku Sawada, Eiichi Kamiyama
 (74) Dannemann ,Siemsen, Bigler & Ipanema Moreira
 (85) 28/11/2008
 (86) PCT JP2007/058216 de 09/04/2007
 (87) WO 2007/138794 de 06/12/2007



- (21) **PI 0711857-0 A2** (22) 29/05/2007 1.3
 (30) 30/05/2006 US 60/809251
 (51) C07D 471/14 (2006.01), A61K 31/4985 (2006.01), A61P 25/18 (2006.01)
 (54) 4-AMINO-PIRIDO[3,2-E]PIRAZINAS, USO DAS MESMAS COMO INIBIDORES DE FOSFODIESTRASE 10 E PROCESSO PARA A PREPARAÇÃO DAS MESMAS

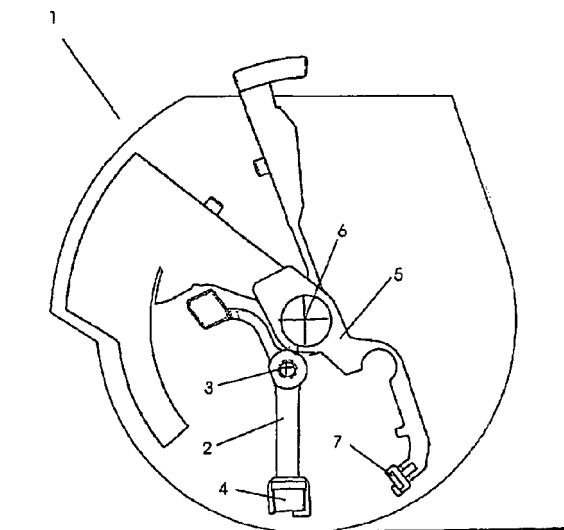
(57) 4-AMINO-PIRIDO[3,2-E]PIRAZINAS, USO DAS MESMAS COMO INIBIDORES DE FOSFODIESTRASE 10 E PROCESSOS PARA A PREPARAÇÃO DAS MESMAS. A presente invenção refere-se a 4-amino-pirido[3,2-e]pirazinas, a processos para a preparação das mesmas, a preparações farmacêuticas que compreendem estes compostos e ao uso farmacêutico destes compostos, que são inibidores da fosfodiesterase 10, como compostos ativos para o tratamento de doenças de mamíferos incluindo um ser humano que pode ser influenciado através do uso dos compostos de acordo com a invenção para inibir a atividade da fosfodiesterase 10 no sistema nervoso central. Mais particularmente, a invenção refere-se ao tratamento de distúrbios neurológicos e psiquiátricos, por exemplo, psicose e distúrbios que compreendem déficits cognitivos como sintomas.

- (71) Elbion GMBH (DE)
- (72) Norbert Höfgen, Hans Stange, Barbara Langen, Ute Egerland, Rudolf Schindler, Antje Gasparic, Chris Rundfeldt
- (74) Dannemann ,Siemsen, Bigler & Ipanema Moreira
- (85) 28/11/2008
- (86) PCT EP2007/004747 de 29/05/2007
- (87) WO 2007/137819 de 06/12/2007

- (21) **PI 0711858-9 A2** (22) 22/05/2007 1.3
 (30) 31/05/2006 DE 10 2006 025 282.9
 (51) A61K 9/70 (2006.01), A61K 31/485 (2006.01)
 (54) SISTEMA TERAPÉUTICO TRANSDÉRMICO AUTODESTRUTIVO
 (57) SISTEMA TERAPÉUTICO TRANSDÉRMICO AUTODESTRUTIVO. A presente invenção refere-se a um sistema terapêutico transdermal (TTS), preferencialmente na forma de um emplastro transdermal, que contém uma substância ativa, um agente que torna inutilizável a substância ativa e um meio que faz com que ao retirar o TTS da pele do paciente, a substância ativa, por exemplo, buprenorfina, e o agente, por exemplo, permanganato de potássio, entrem em contato um com o outro e que através deste contato a substância ativa é destruída.
 (71) Lts Lohmann Therapie-Systeme AG (DE)
 (72) Hans-Rainer Hoffmann, Thomas Hille
 (74) Dannemann ,Siemsen, Bigler & Ipanema Moreira
 (85) 28/11/2008
 (86) PCT EP2007/004516 de 22/05/2007
 (87) WO 2007/137732 de 06/12/2007

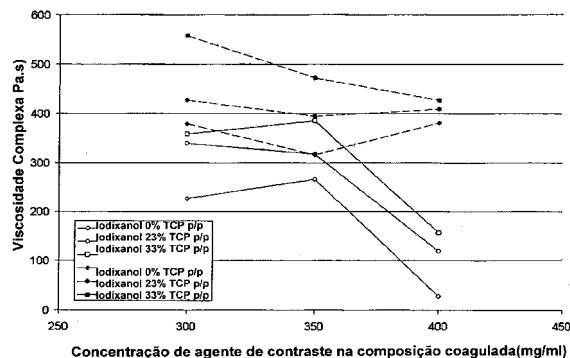
- (21) **PI 0711859-7 A2** (22) 25/05/2007 1.3
 (30) 31/05/2006 GB 0610801.3
 (51) C11D 10/04 (2006.01), C11D 3/22 (2006.01), C11D 3/20 (2006.01)
 (54) PRODUTO PARA LAVANDERIA
 (57) PRODUTO PARA LAVANDERIA. Composição líquida para o tratamento de tecidos compreendendo de 50% a 92% por peso de água, de 1% a 15% por peso de um ou mais açúcares alquilados, de 1% a 15% por peso de um ou mais ácidos graxos, de 5% a 15% por peso de um ou mais ésteres de ácido graxo e de 1% a 15% por peso de sabão de ácido graxo.
 (71) Unilever N.V. (NL)
 (72) Stephen Leonard Briggs, Craig Warren Jones, Glyn Roberts
 (74) Atem & Remer Asses. Consul. Prop. Int. Ltda.
 (85) 28/11/2008
 (86) PCT EP2007/055131 de 25/05/2007
 (87) WO 2007/138024 de 06/12/2007

- (21) **PI 0711897-0 A2** (22) 18/05/2007 1.3
 (30) 23/05/2006 DE 20 2006 008 341.3
 (51) B60B 33/00 (2006.01), B62B 3/14 (2006.01), B62B 5/04 (2006.01), B63B 5/04 (2006.01)
 (54) TRAVA DE MOVIMENTO PARA CARRINHO DE COMPRAS
 (57) TRAVA DE MOVIMENTO PARA CARRINHO DE COMPRAS. Trava de movimento para carrinhos de compras que é ativada e desativada por, forças magnéticas, sendo necessárias para a desativação forças menores do que para ativar a trava de movimento. Deste modo é possível que a trava de movimento seja desativada tanto por uma faixa magnética "forte", como a que é empregada para a ativação, como também por uma faixa magnética "fraca". A faixa magnética "forte" se encontra no limite da área permitida, sendo dispostas uma ou mais faixas magnéticas "fracas" no interior da área permitida, para ativar tais travas de movimento que se encontram no interior da área permitida e por um motivo qualquer ainda estão ativadas.
 (71) Horst Sonnendorfer (DE), Franz Wieth (DE)
 (72) Horst Sonnendorfer, Franz Wieth
 (74) Orlando de Souza
 (85) 21/11/2008
 (86) PCT DE2007/000905 de 18/05/2007
 (87) WO 2007/134583 de 29/11/2007

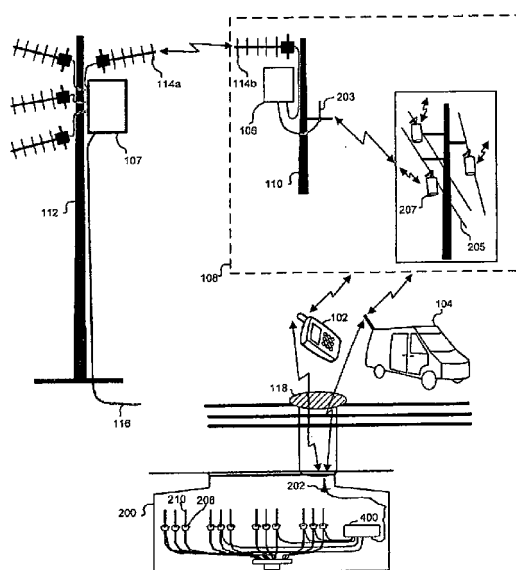


(21) **PI 0711899-6 A2** (22) 18/05/2007 1.3
 (30) 19/05/2006 US 60/802219
 (51) G01R 15/00 (2006.01), G01R 31/00 (2006.01), H04B 7/00 (2006.01), G08B 1/08 (2006.01)
 (54) INTERFACE DE USUÁRIO PARA UM DISPOSITIVO SEM FIO
 (57) INTERFACE DE USUÁRIO PARA UM DISPOSITIVO SEM FIO. Uma interface de usuário para um dispositivo sem fio usado para monitorar múltiplos grupos de indicadores de circuito falhado. Cada grupo de indicadores de estado de falha inclui uma unidade de interface de rádio, que está acoplada a cada um dos indicadores de estado de falha no grupo. A interface de usuário inclui um indicador de identificação, que inclui uma pluralidade de indicadores de estado de unidade de interface de rádio, cada um dos quais corresponde a uma unidade de interface de rádio particular, e que indica uma unidade de interface de rádio selecionada. A interface de usuário também inclui um indicador de caminho incluindo uma pluralidade de indicadores de estado de indicador de circuito falhado, cada um dos quais corresponde a um indicador de circuito falhado particular acoplado à unidade de interface de rádio selecionada. Além disso, cada indicador de estado de unidade de interface de rádio indica se uma unidade de interface de rádio particular acoplada a um indicador de circuito falhado está afirmando uma condição de falha.
 (71) Schweitzer Engineering Laboratories, Inc (US)
 (72) Edmundo O. Schweitzer III, Luther S. Andersen, Mark J. Bosold, Laurence Virgil Feight, Douglas A. Park
 (74) Momsen, Leonardos & CIA.
 (85) 18/11/2008
 (86) PCT US2007/069309 de 18/05/2007
 (87) WO 2007/137202 de 29/11/2007

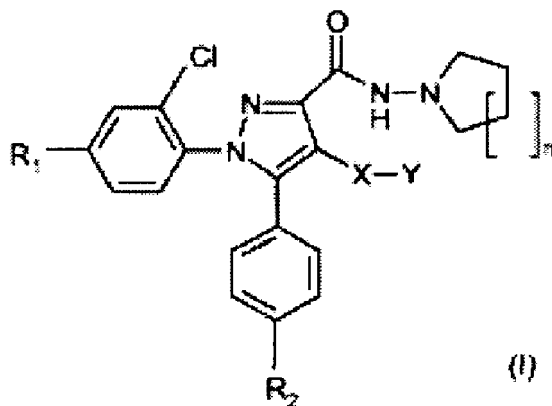
PREENCHER UM VAZIO EM UM OSSO EM UM PACIENTE QUE SOFRE DE UM DISTÚRBO ÓSSEO
 (57) SISTEMA DE MÚLTIPLOS COMPONENTES PARA UMA COMPOSIÇÃO DE ENCHIMENTO DE VAZIO ÓSSEO INJETÁVEL, COMPOSIÇÃO INJETÁVEL DE ENCHIMENTO DE VAZIO ÓSSEO, E, MÉTODO PARA PREENCHER UM VAZIO EM UM OSSO EM UM PACIENTE QUE SOFRE DE UM DISTÚRBO ÓSSEO. A presente invenção diz respeito a uma composição a base de fibrina biodegradável para injeção nos defeitos ou vazios ósseos, que podem ser o resultado de osteoporose, cirurgia, cistos ósseos, remoção de tumor ou dano ósseo traumático.
 (71) Baxter International Inc (US)
 (72) John J. Barry, Andreas Goessl, Heinz Gulle, Monika Mangold, Melitta Bilban
 (74) Momsen, Leonardos & CIA.
 (85) 18/11/2008
 (86) PCT EP2007/003381 de 17/04/2007
 (87) WO 2007/137652 de 06/12/2007



(21) **PI 0711902-0 A2** (22) 29/05/2007 1.3
 (30) 31/05/2006 US 60/809367; 31/05/2006 EP 06114752.6
 (51) C07D 231/18 (2006.01), A61K 31/4155 (2006.01), A61P 25/30 (2006.01)
 (54) COMPOSTOS, COMPOSIÇÃO FARMACÉUTICA, MÉTODO PARA PREPARAR COMPOSIÇÕES FARMACÉUTICAS, USO DE UM COMPOSTO, E, PROCESSO PARA PREPARAR COMPOSTOS
 (57) COMPOSTOS, COMPOSIÇÃO FARMACÉUTICA, MÉTODO PARA PREPARAR COMPOSIÇÕES FARMACÉUTICAS, USO DE UM COMPOSTO, E, PROCESSO PARA PREPARAR COMPOSTOS. A presente invenção diz respeito a derivados de pirazol contendo enoxifre, e seus metabólitos ativos 5-oxidados, como antagonistas seletivos do receptor CB₁ canabinóide tendo uma alta seletividade do subtipo do receptor CB₁/CB₂, a métodos para a preparação destes compostos, a novos intermediários úteis para a síntese dos referidos derivados de pirazol, a composições farmacêuticas contendo um ou mais destes derivados de pirazol como ingredientes ativos, bem como ao uso destas composições farmacêuticas para o tratamento de distúrbios psiquiátricos e neurológicos. Os compostos têm a fórmula geral (I), em que os símbolos têm os significados dados no relatório descritivo.
 (71) Solvay Pharmaceuticals B.V. (NL)
 (72) Bernard J. Van Vliet, Josephus H. M. Lange, Cornelis G. Kruse
 (74) Momsen, Leonardos & CIA.
 (85) 18/11/2008
 (86) PCT EP2007/055192 de 29/05/2007
 (87) WO 2007/138050 de 06/12/2007



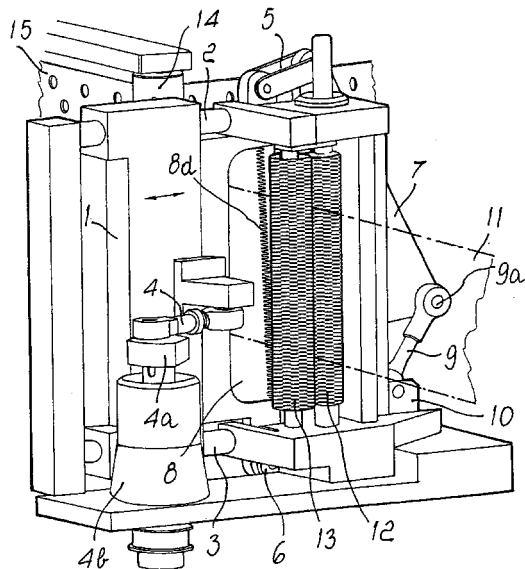
(21) **PI 0711900-3 A2** (22) 17/04/2007 1.3
 (30) 26/05/2006 US 60/808802
 (51) A61L 27/22 (2006.01)
 (54) SISTEMA DE MÚLTIPLOS COMPONENTES PARA UMA COMPOSIÇÃO DE ENCHIMENTO DE VAZIO ÓSSEO INJETÁVEL, COMPOSIÇÃO INJETÁVEL DE ENCHIMENTO DE VAZIO ÓSSEO, E, MÉTODO PARA



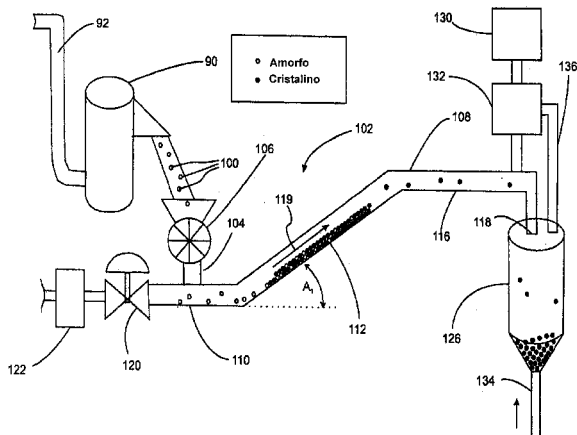
(21) **PI 0711904-6 A2** (22) 14/05/2007 1.3
 (30) 19/05/2006 IT MN2006A000040
 (51) B26D 1/08 (2006.01), B26D 5/18 (2006.01), B26D 5/12 (2006.01)
 (54) DISPOSITIVO PARA CORTAR UMA FITA FEITA DE PAPEL, PLÁSTICO OU MATERIAL SIMILAR
 (57) DISPOSITIVO PARA CORTAR UMA FITA FEITA DE PAPEL, PLÁSTICO OU MATERIAL SIMILAR. Um dispositivo para cortar a fita feita de papel,

plástico ou material similar, compreendendo uma lâmina (8) conectado com meios de atuação que são adaptados para fornecer à lâmina (8) um movimento em direção à fita (11), a lâmina compreendendo um componente paralelo à superfície da fita (11).

(71) P. E. Labellers S.P.A (IT)
(72) Mario Ballarotti
(74) Momsen, Leonardos & CIA.
(85) 18/11/2008
(86) PCT EP2007/004261 de 14/05/2007
(87) WO 2007/134745 de 29/11/2007



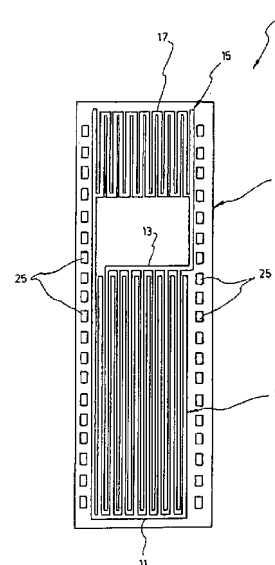
(21) **PI 0711939-9 A2** (22) 17/05/2007 **1.3**
(30) 24/05/2006 US 11/440142
(51) C08F 6/00 (2006.01)
(54) MÉTODO PARA CRISTALIZAR UMA PLURALIDADE DE PELOTAS POLIMÉRICAS, E, SISTEMA DE TRANSPORTE PNEUMÁTICO PARA CRISTALIZAÇÃO DE PELOTAS POLIMÉRICAS
(57) MÉTODO PARA CRISTALIZAR UMA PLURALIDADE DE PELOTAS POLIMÉRICAS, E, SISTEMA DE TRANSPORTE PNEUMÁTICO PARA CRISTALIZAÇÃO DE PELOTAS POLIMÉRICAS. É fornecido um método para cristalizar uma pluralidade de pelotas poliméricas que inclui uma etapa de introduzir as pelotas em um sistema de transporte pneumático com uma temperatura média inicial. A pluralidade de pelotas poliméricas é pneumáticamente transferida da entrada para uma saída com um gás de transporte. Enquanto permanecem no sistema de transporte, as pelotas têm uma temperatura suficiente para que cristalização ocorra. Um sistema de transporte pneumático que implementa os métodos da invenção também é fornecido.
(71) Eastman Chemical Company (US)
(72) Bruce Roger DeBruin, Richard Gill Bonner
(74) Momsen, Leonardos & CIA.
(85) 13/11/2008
(86) PCT US2007/011794 de 17/05/2007
(87) WO 2007/139712 de 06/12/2007



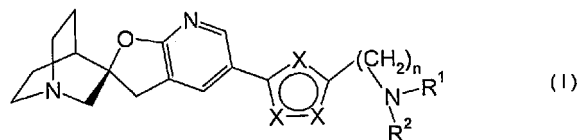
(21) **PI 0711940-2 A2** (22) 27/04/2007 **1.3**
(30) 18/05/2006 CA 2,547,373
(51) C02F 1/78 (2006.01), C02F 1/467 (2006.01), C25B 1/13 (2006.01)
(54) GERADOR DE OZÔNIO EM MINIATURA E USO DO MESMO PARA PURIFICAÇÃO DE ÁGUA E MÉTODOS PARA PRDUIZIR A MESMA
(57) GERADOR DE OZÔNIO EM MINIATURA E USO DO MESMO PARA PURIFICAÇÃO DE ÁGUA E MÉTODOS PARA PRDUIZIR A MESMA. A presente invenção refere-se a um dispositivo gerador de ozônio em miniatura

para purificar água. O dispositivo compreende uma placa de circuito impresso com um circuito produtor de ozônio impresso sobre a mesma, que compreende ânodos e catódios, impressos alternadamente e ligados em relação em paralelo um ao outro e a um dispositivo de abastecimento de energia. Os eletrodos têm superfícies ásperas, com o que, em uso, quando o gerador de ozônio é imerso em um recipiente, que contém a água a ser purificada, os eletrodos, graças às suas superfícies ásperas, levam a uma aglutinação de bolhas de hidrogênio produzidas pelos catódios, para bolhas de hidrogênio maiores e, desse modo, a uma produção mais alta de ozônio pelos ânodos. O hidrogênio pode ser adicionalmente removido pro absorção do mesmo, graças a um material condutor usado para fazer os catódios, que podem ser regenerados para reutilização. A invenção também se refere ao uso desse gerador de ozônio miniaturizado para purificar água ou similar e métodos para produzir o mesmo.

(71) Ozomax Inc. (CA)
(72) Amir Salama, Marianne Salama
(74) Dannemann, Siemsen, Bigler & Ipanema Moreira
(85) 18/11/2008
(86) PCT CA2007/000724 de 27/04/2007
(87) WO 2007/134429 de 29/11/2007



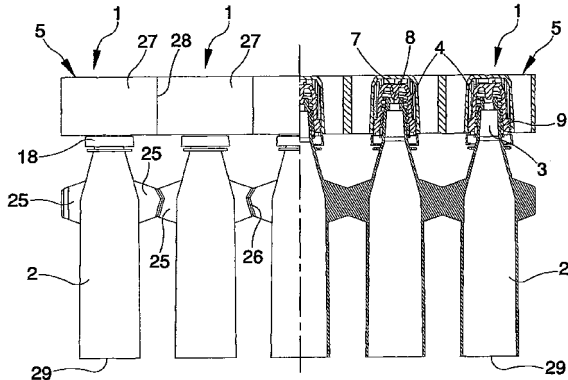
(21) **PI 0711941-0 A2** (22) 16/05/2007 **1.3**
(30) 17/05/2006 US 60/747,476; 08/09/2006 US 60/824,975
(51) C07D 491/22 (2006.01), A61K 31/439 (2006.01), A61P 25/00 (2006.01), A61P 25/18 (2006.01), A61P 25/22 (2006.01), A61P 25/34 (2006.01)
(54) COMPOSTO, COMPOSIÇÃO FARMACÉUTICA, E, USO DE UM COMPOSTO
(57) COMPOSTO, COMPOSIÇÃO FARMACÉUTICA, E, USO DE UM COMPOSTO. Ligantes do receptor acetilcolina nicotínico da Fórmula I em que X, n, R₁ e R₂ são como descritos no relatório, diastereoisômeros, enantiômeros, sais farmacêuticamente aceitáveis, métodos de produção, composições farmacêuticas contendo os mesmos, e métodos para o uso dos mesmos.
(71) Astrazeneca AB (SE)
(72) Hui-Fang Chang, Christopher Holmquist, Eifion Phillips, Timothy Piser, Thomas Simpson, Rebeca Urbanek, James Woods, Hui Xiong
(74) Momsen, Leonardos & CIA.
(85) 13/11/2008
(86) PCT SE2007/000485 de 16/05/2007
(87) WO 2007/133155 de 22/11/2007



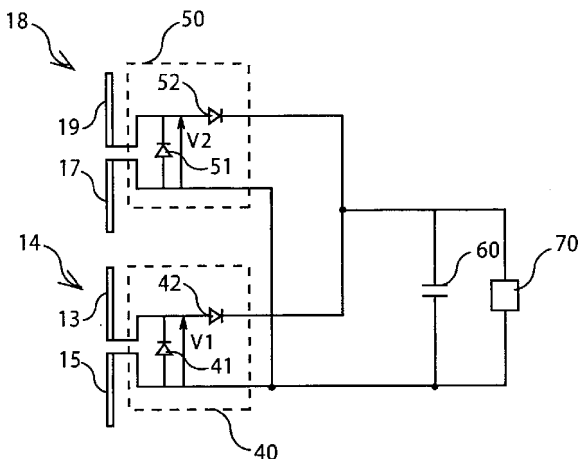
(21) **PI 0711942-9 A2** (22) 12/06/2007 **1.3**
(30) 16/06/2006 IT MO2006A000192
(51) B65D 51/22 (2006.01)
(54) GARRAFA BENEFICIADA PARA PRODUTOS FLUIDOS
(57) GARRAFA BENEFICIADA PARA PRODUTOS FLUIDOS. A garrafa beneficiada para produtos fluidos, particularmente produtos farmacêuticos, medicinais e cosméticos, compreende um corpo de contenção para conter um produto fluido, particularmente um produto farmacêutico, medicinal ou cosmético, um bocal distribuidor do produto definido em uma extremidade do corpo de contenção, uma membrana rasgável para fechar o bocal distribuidor, um elemento de fechamento que pode ser atarraxado ou desatarraxado sobre tal extremidade do corpo de contenção e provido com uma tampa dentro da qual é definido pelo menos um perfurador da membrana, e meios de manutenção para manter a tampa em uma configuração de segurança, em que o perfurador é substancialmente posicionado em afastamento à membrana e em que a tampa pode ser livremente girada ao redor do eixo de atarraxamento

e desatarraxamento do elemento de fechamento em pelo menos uma direção de rotação.

(71) Lameplast S.P.A. (IT)
 (72) Antonio Fontana
 (74) Momsen, Leonardos & CIA.
 (85) 13/11/2008
 (86) PCT IB2007/001566 de 12/06/2007
 (87) WO 2007/144742 de 21/12/2007

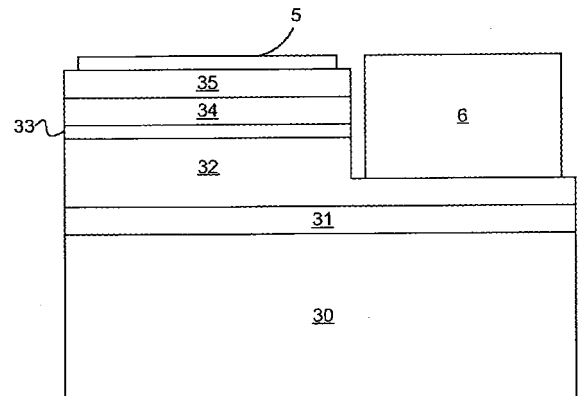


(21) **PI 0711943-7 A2** (22) 15/05/2007 **1.3**
 (30) 16/05/2006 FR 0604363
 (51) H04B 5/02 (2006.01)
 (54) CIRCUITO INTEGRADO E DISPOSITIVO SEM CONTATO DE RADIOFREQUÊNCIA
 (57) CIRCUITO INTEGRADO E DISPOSITIVO SEM CONTATO DE RADIOFREQUÊNCIA. A invenção se refere a um circuito integrado para dispositivo sem contato de radiofrequência conectado a uma primeira antena e a uma segunda antena destinadas a receber um sinal de radiofrequência em proveniência de um leitor. De acordo com uma característica principal, o circuito integrado compreende um primeiro circuito retificador e um segundo circuito retificador para retificar cada sinal de radiofrequência recebido respectivamente da primeira antena e da segunda antena, de modo a produzir duas tensões de saída positivas V1 e V2, os circuitos retificadores sendo montados em paralelo de modo a selecionar um valor de tensão de saída que corresponde ao valor de tensão máximo entre V1 e V2.
 (71) ASK S.A. (FR)
 (72) Georges Kayanakis, Yannick Grasset, Elias Sabbah
 (74) Momsen, Leonardos & CIA.
 (85) 13/11/2008
 (86) PCT FR2007/000820 de 15/05/2007
 (87) WO 2007/132094 de 22/11/2007

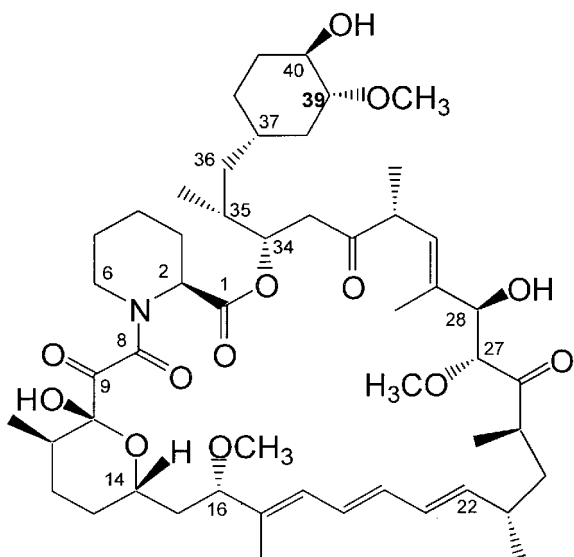


(21) **PI 0711944-5 A2** (22) 10/05/2007 **1.3**
 (30) 15/05/2006 US 11/383456
 (51) H01L 33/00 (2010.01)
 (54) DISPOSITIVO DE EMISSÃO DE LUZ DE SEMICONDUTOR, E, MÉTODO PARA FAZER UM DISPOSITIVO DE EMISSÃO DE LUZ DE SEMICONDUTOR
 (57) DISPOSITIVO DE EMISSÃO DE LUZ DE SEMICONDUTOR, E, MÉTODO PARA FAZER UM DISPOSITIVO DE EMISSÃO DE LUZ DE SEMICONDUTOR. Uma estrutura de semicondutor inclui, uma região de emissão de luz, uma região do tipo-p disposta em um primeiro lado da região de emissão de luz, e uma região do tipo-n disposta em um segundo lado da região de emissão de luz. Pelo menos 10% de uma espessura da estrutura de semicondutor no primeiro lado da região de emissão de luz compreende índio. Alguns exemplos de tal um dispositivo de emissão de luz de semicondutor pode ser formado através do desenvolvimento de uma região do tipo-n, através do desenvolvimento de uma região do tipo-p, e através do desenvolvimento de

uma camada de emissão de luz disposta entre a região do tipo-n e a região do tipo-p. A diferença em temperatura entre o crescimento da temperatura de uma parte da região do tipo-n e o crescimento da temperatura de uma parte da região do tipo-p é de pelo menos 140°C.
 (71) Philips Lumileds Lighting Company LLC (US)
 (72) Junko Kobayashi, Werner K. Goetz, Anneli Munkholm
 (74) Momsen, Leonardos & CIA.
 (85) 13/11/2008
 (86) PCT IB2007/051770 de 10/05/2007
 (87) WO 2007/132410 de 22/11/2007

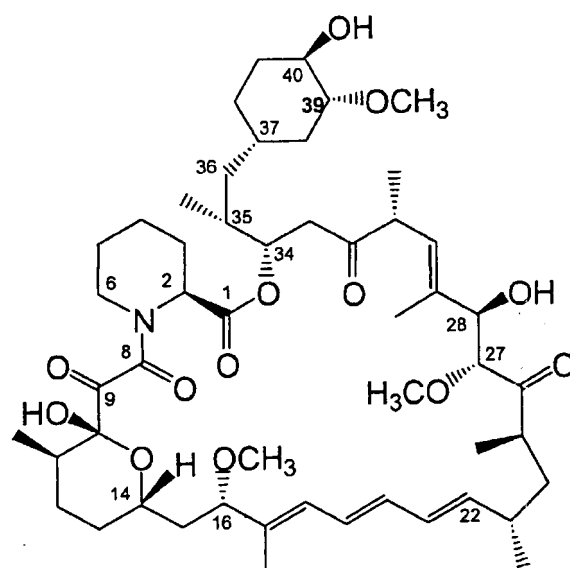


(21) **PI 0711945-3 A2** (22) 18/05/2007 **1.3**
 (30) 19/05/2006 GB 0609962.6
 (51) C07D 493/18 (2006.01), A61K 31/496 (2006.01), A61P 35/00 (2006.01)
 (54) DERIVADO 36-DES (3-METÓXI-4-HIDROXICICLO-EXIL)-36-(3-HIDROXICICLOEPTIL) DE RAPAMICINA; COMPOSTO; COMPOSIÇÃO FARMACÉUTICA; MÉTODO PARA O TRATAMENTO DE CÂNCER E/OU MALIGNIDADES DE CÉLULAS B, INDUÇÃO OU MANUTENÇÃO DE IMUNOSSUPRESSÃO, TRATAMENTO DA REJEIÇÃO DE TRANSPLANTES, DOENÇA DE ENXERTO VERSUS HOSPEDEIRO, TRANSTORNOS AUTOIMUNES, DOENÇAS DE INFLAMAÇÃO, DOENÇA VASCULAR E DOENÇAS FIBRÓTICAS, ESTIMULAÇÃO DA REGENERAÇÃO NEURONAL OU TRATAMENTO DE INFECÇÕES FÚNGICAS; USO DO COMPOSTO; PROCESSO PARA A PREPARAÇÃO DO COMPOSTO; E COMPOSIÇÃO OU KIT DE PARTES
 (57) DERIVADO 36-DES (3-METÓXI-4-HIDROXICICLO-EXIL)-36-(3-HIDROXICICLOEPTIL) DE RAPAMICINA; COMPOSTO; COMPOSIÇÃO FARMACÉUTICA; MÉTODO PARA O TRATAMENTO DE CÂNCER E/OU MALIGNIDADES DE CÉLULAS E, INDUÇÃO OU MANUTENÇÃO DE IMUNOSSUPRESSÃO, TRATAMENTO DA REJEIÇÃO DE TRANSPLANTES, DOENÇA DE ENXERTO VERSUS HOSPEDEIRO, TRANSTORNOS AUTOIMUNES, DOENÇAS DE INFLAMAÇÃO, DOENÇA VASCULAR E DOENÇAS FIBRÓTICAS, ESTIMULAÇÃO DA REGENERAÇÃO NEURONAL OU TRATAMENTO DE INFECÇÕES FÚNGICAS; USO DO COMPOSTO; PROCESSO PARA A PREPARAÇÃO DO COMPOSTO; E COMPOSIÇÃO OU KIT DE PARTES. A presente invenção se refere a novos derivados 36-des (3-metóxi-4-hidroxicicloexil)-36-(3-hidroxicicloexil) de rapamicina, métodos para sua produção e seus usos. Em um aspecto adicional, a presente Invenção apresenta o uso desses derivados 36-des (3-metóxi-4-hidroxicicloexil)-36-(3-hidroxicicloexil) de rapamicina no tratamento de câncer e/ou malignidades de células E, na indução ou manutenção de imunossupressão, no tratamento da rejeição de transplantes, doença de enxerto versus hospedeiro, transtornos autoimunes, doenças de inflamação, doença vascular e doenças fibróticas, estimulação da regeneração neuronal ou tratamento de infecções fúngicas.
 (71) Biotica Technology Ltd. (GB)
 (72) Barrie Wilkinson, Ming-Qiang Zhang, Rose Mary Sheridan, Christoph Beckmann
 (74) Trench, Rossi e Watanabe Advogados
 (85) 19/11/2008
 (86) PCT GB2007/001856 de 18/05/2007
 (87) WO 2007/135397 de 29/11/2007

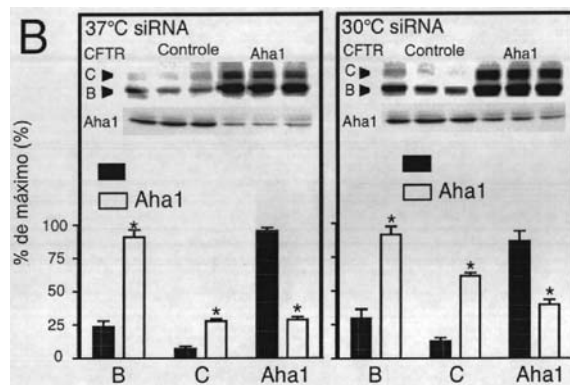


- (21) **PI 0711946-1 A2** (22) 04/05/2007 1.3
 (30) 19/05/2006 GB 06 10003.6
 (51) B09B 3/00 (2006.01), C02F 11/00 (2006.01)
 (54) TRATAMENTO DE SUSPENSÕES AQUOSAS
 (57) TRATAMENTO DE SUSPENSÕES AQUOSAS. Um processo em que uma suspensão compreendendo um material particulado disperso em um meio aquoso é transferida como um fluido para uma área de deposição, depois deixada repousar e enrijecer, e em que a rigidez é melhorada enquanto retém a fluidez da suspensão durante a transferência, mediante a combinação com a suspensão durante a transferência de uma quantidade de enrijecimento de um sistema de tratamento que compreende i) um polímero sintético solúvel em água e ii) um polímero natural ou seminatural solúvel em água. A rigidez melhorada pode ser obtida, incluindo a eficiência de dose especialmente quanto à quantidade de polímero sintético requerido. Além disso, melhoras na limpeza da substância líquida liberada a partir da suspensão podem ser alcançadas.
 (71) Ciba Holding Inc. (CH)
 (72) Brian Dymond, John Lamperd, Angela Beveridge
 (74) Dannemann, Siemsen, Bigler & Ipanema Moreira
 (85) 19/11/2008
 (86) PCT EP2007/054341 de 04/05/2007
 (87) WO 2007/134957 de 29/11/2007

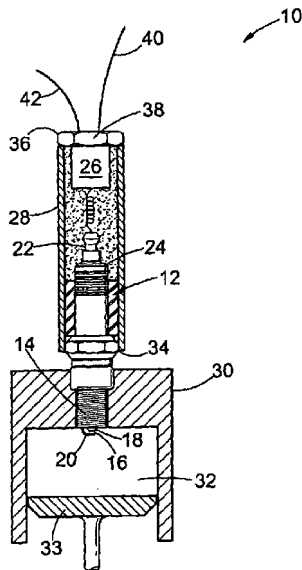
- (21) **PI 0711948-8 A2** (22) 18/05/2007 1.3
 (30) 19/05/2006 GB 0609963.4
 (51) C07D 498/18 (2006.01), A61K 31/436 (2006.01), A61P 35/00 (2006.01)
 (54) DERIVADO 39-DESMETÓXI-39-METIL DE RAPAMICINA; COMPOSTO; COMPOSIÇÃO FARMACÊUTICA; MÉTODO PARA O TRATAMENTO DO CÂNCER OU MALIGNIDADES DE CÉLULA B, DA INDUÇÃO OU MANUTENÇÃO DA IMUNOPRESSÃO, DO TRATAMENTO DE REJEIÇÃO DE TRANSPLANTE, DA DOENÇA ENXERTO VERSUS HOSPEDEIRO, DOS DISTÚRBIOS AUTO-IMUNES; DAS DOENÇAS DE INFLAMAÇÃO, DA DOENÇA VASCULAR E DOENÇAS FIBRÓTICAS, DA ESTIMULAÇÃO DA REGENERAÇÃO NEURONAL OU PARA O TRATAMENTO DE INFECÇÕES POR FUNGOS; USO DE UM COMPOSTO; PROCESSO PARA PREPARAÇÃO DE UM COMPOSTO DE FÓRMULA (I); E COMPOSIÇÃO OU KIT DE PARTES
 (57) DERIVADO 39-DESMETÓXI-39-METIL DE RAPAMICINA; COMPOSTO; COMPOSIÇÃO FARMACÊUTICA; MÉTODO PARA O TRATAMENTO DO CÂNCER OU MALIGNIDADES DE CÉLULA B, DA INDUÇÃO OU MANUTENÇÃO DA IMUNOSSUPRESSÃO, DO TRATAMENTO DE REJEIÇÃO DE TRANSPLANTE, DA DOENÇA ENXERTO VERSUS HOSPEDEIRO, DOS DISTÚRBIOS AUTO-IMUNES, DAS DOENÇAS DE INFLAMAÇÃO, DA DOENÇA VASCULAR E DOENÇAS FIBRÓTICAS, DA ESTIMULAÇÃO DA REGENERAÇÃO NEURONAL OU PARA O TRATAMENTO DE INFECÇÕES POR FUNGOS; USO DE UM COMPOSTO; PROCESSO PARA PREPARAÇÃO DE UM COMPOSTO DE FÓRMULA (I); E COMPOSIÇÃO OU KIT DE PARTES. A presente invenção refere-se a novos derivados de 39-desmetóxi-39-metilrapamicina, métodos para sua produção e usos dos mesmos. Num aspecto adicional, a presente invenção proporciona o uso desses derivados 39-desmetóxi-39-metilrapamicina para o tratamento do câncer e/ou malignidades de célula B, na indução ou manutenção da imunossupressão, no tratamento de rejeição a transplante, doença enxerto versus hospedeiro, distúrbios autoimunes, doenças inflamatórias, doença vascular e doenças fibróticas, a estimulação da regeneração neuronal ou o tratamento de infecções fúngicas.
 (71) Biotica Technology Ltd. (GB)
 (72) Barrie Wilkinson, Ming-Qiang Zhang, Rose Mary Sheridan
 (74) Trench, Rossi e Watanabe Advogados
 (85) 19/11/2008
 (86) PCT GB2007/001875 de 18/05/2007
 (87) WO 2007/135411 de 29/11/2007



- (21) **PI 0711950-0 A2** (22) 21/05/2007 1.3
 (30) 19/05/2006 US 60/801,840; 21/06/2006 US 60/815,494; 17/11/2006 US 60/859,890
 (51) C07H 21/04 (2006.01)
 (54) TRATAMENTO PARA O DOBRAMENTO INADEQUADO DA PROTEÍNA
 (57) TRATAMENTO PARA O DOBRAMENTO INADEQUADO DA PROTEÍNA. A presente invenção é dirigida à prevenção das consequências do dobramento inadequado das proteínas, tais como aquelas associadas com as doenças por dobramento inadequado de uma proteína. Proporcionam-se métodos de tratamento que envolvem administrar um agente que diminui o nível do Aha1 da ATPase da proteína de choque térmico e/ou moléculas relacionadas com função similar. Tais métodos podem resultar no resgate do dobramento, tráfego, e função das proteínas com cinética de dobramento sub-ótima. Proporcionam-se também métodos de exame para identificar agentes para o tratamento de doenças por dobramento inadequado de uma proteína.
 (71) The Scripps Research Institute (US)
 (72) William E. Balch, Paul G. Lapointe, John D. Venable, Xiaodong Wang, John R. Yates
 (74) Dannemann, Siemsen, Bigler & Ipanema Moreira
 (85) 19/11/2008
 (86) PCT US2007/069394 de 21/05/2007
 (87) WO 2007/137237 de 29/11/2007



- (21) **PI 0711951-8 A2** (22) 07/05/2007 1.3
 (30) 18/05/2006 ZA 2006/04017
 (51) F02P 3/08 (2006.01), F02D 35/02 (2006.01)
 (54) SISTEMA DE IGNIÇÃO
 (57) SISTEMA DE IGNIÇÃO. A presente invenção refere-se a um sistema de ignição (10) que compreende uma veia de ignição (12), com uma primeira extremidade (14), que define uma abertura de faísca (16) entre um primeiro eletrodo (18) e um segundo eletrodo (20). Um transformador (46), que compreende um enrolamento primário (44) e um enrolamento secundário (50), também forma parte do sistema. O enrolamento secundário é conectado em um circuito secundário ao primeiro eletrodo (18) e o enrolamento secundário tem uma resistência de menos de 1kMΩ e uma indutância de menos de 0,25H. Um circuito de a- cionamento (26) é conectado ao enrolamento primário.
 (71) North-West University (ZA)
 (72) Barend Visser, Petrus Paulus Kruger
 (74) Dannemann, Siemsen, Bigler & Ipanema Moreira
 (85) 18/11/2008
 (86) PCT IB2007/051704 de 07/05/2007
 (87) WO 2007/135584 de 29/11/2007



3. Publicação do Pedido

3.1 PUBLICAÇÃO DO PEDIDO DE PATENTE OU DE CERTIFICADO DE ADIÇÃO DE INVENÇÃO

(21) MU 8903037-0 U2 (22) 07/12/2009

3.1

(51) A23N 12/08 (2006.01)

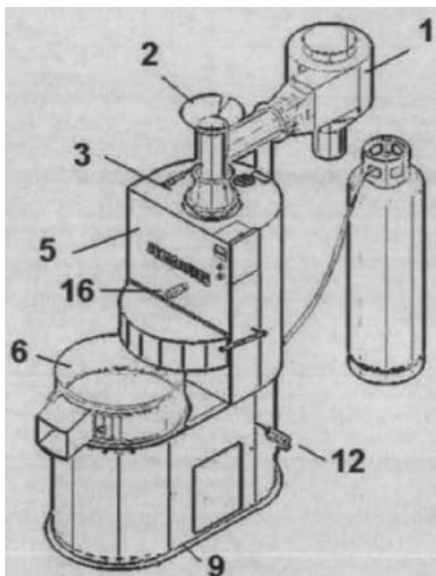
(54) DISPOSIÇÃO INTRODUZIDA EM TORRADOR DE CAFÉ EM LEITO FLUIDIZADO

(57) DISPOSIÇÃO INTRODUZIDA EM TORRADOR DE CAFÉ EM LEITO FLUIDIZADO. Novo modelo de torrador de café em leito fluidizado, onde o torrador trata-se de um equipamento torrador que torra o café por meio de um circuito de leito fluidizado aberto, com ar aquecido, fornecido por uma turbina por onde o ar sai e esta última o renova dentro do circuito. Sendo um equipamento compacto onde o café a ser torrado flutua e passa por um ciclone. O qual foi especialmente projetado e desenvolvido para torrar café de bebida fina, não sendo recomendável para torrar palha ou grãos em geral ou produtos similares com o mesmo peso. Este equipamento é mais adequado e recomendável para café bem colhido e limpo de impurezas, pois o fato de possuir leito fluidizado permite revelar se o café que esta sendo torrado apresenta alguma falha na colheita e no processo de qualificação do mesmo.

(71) AGRILAGO INDÚSTRIA E COMÉRCIO DE MÁQUINAS AGR. LTDA ME (BR/SP)

(72) CLAUDINEI LAGO FERREIRA

(74) Toledo Corrêa Marcas e Patentes S/C Ltda.



(21) MU 8903144-0 U2 (22) 09/12/2009

3.1

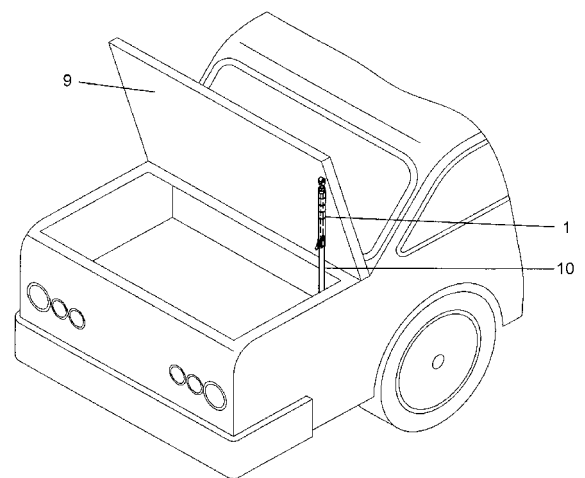
(51) B60R 25/00 (2006.01), B62D 25/12 (2006.01)

(54) TRAVA DE SEGURANÇA PARA CAPÔ

(57) TRAVA DE SEGURANÇA PARA CAPÔ. Compreendido por ser uma trava de segurança para acoplar junto a haste hidráulica de sustentação do capô de veículos diversos, onde tem a função de proteger de eventuais descidas repentinas do capô, ocasionadas por perda de pressão interna da haste hidráulica provocadas por vazamentos, ou mesmo por ventos repentinos e a situações diversas, construída a partir de tubo cilíndrico (1) de comprimento variado tendo frisos de baixo refexo (2) ou não, que permite ser cortado de modo facilitado para atingir dimensões necessárias e disposta de rasgo transversal (3) para entrada da dobra de taxa (4), e estando em seu lado oposto temos uma forma de anteparo elevado (5) que permite o seu apertar para destravar, sendo que o sistema tem mola de torção (6) o permite voltar a posição inicial, formando desta forma uma gatilho de ação rápida, o mesmo tem sua fixação através de disposição de pequeno mancal (7) onde possibilita a colocação de pino de trava (8) junto a mola de torção (6), assim quando o capô (9) for aberto a dobra de trava (4) deslizará pelo corpo cilíndrico (10) dando de encontro com o batente (11) onde esta a passagem da haste hidráulica (12) travando-o uma vez que o mesmo tem passagem rasgo transversal (3), o tubo cilíndrico (1) fica ancorado a haste hidráulica (12) através de batente de encaixe (13).

(71) Nivaldo Inacio dos Santos (BR/GO)

(72) Nivaldo Inacio dos Santos



(21) MU 9000564-3 U2 (22) 26/04/2010

3.1

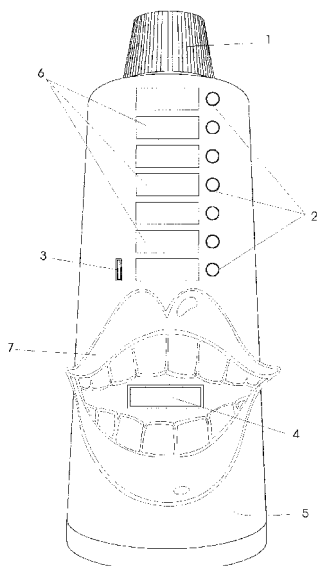
(51) G07F 11/00 (2006.01)

(54) MÁQUINA AUTOMÁTICA DE VENDAS DE PRODUTOS ODONTOLÓGICOS

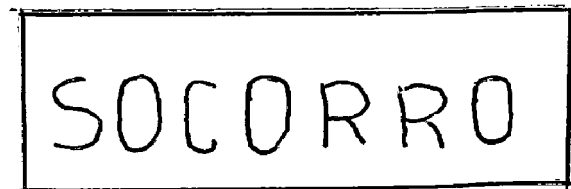
(57) MÁQUINA AUTOMÁTICA DE VENDAS DE PRODUTOS ODONTOLÓGICOS. Descreve-se o presente pedido de patente de modelo de utilidade ao campo técnico de equipamentos que realizam vendas automáticas em locais públicos ou privados geralmente com uma grande concentração ou circulação de pessoas. Tendo uni design diferenciado das máquinas automáticas já existentes no mercado. criada exclusivamente para venda de produtos odontológicos atendendo assim as necessidades dos consumidores que tem dificuldade de encontrar tais produtos no mercado, composto por um corpo cilíndrico (5) em formato de um tubo de creme dental, tem aplicação de uma boca (7). no interior da boca encontra-se a abertura (4) para retirada dos itens, botões (2) para definir a escolha dos produtos. espaço reservado para acomodar fotos dos itens (6), espaço reservado para acomodar os meios de confirmação da compra (3) moedas, notas, fichas, cartão de crédito ou débito. na parte superior uma tampa (1) semelhante à tampa do creme dental, conta com uma trava (8) em sua lateral.

(71) Nilton Cesar Magalhães Ribas (BR/PR)

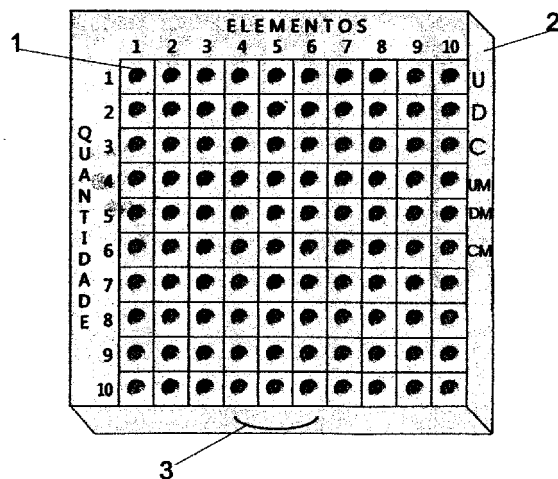
(72) Nilton Cesar Magalhães Ribas



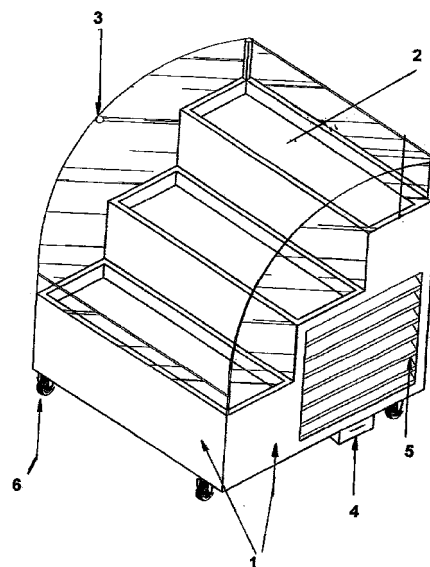
- (21) **MU 9000588-0 U2** (22) 27/04/2010 3.1
 (51) G09F 9/00 (2006.01)
 (54) LUMINOSO PARA TAXI DUPLA FACE COM DISPOSITIVO ANTI-SEQUESTRO
 (57) LUMINOSO PARA TAXI DUPLA FACE COM DISPOSITIVO ANTI-SEQUESTRO. Patente de Modelo de Utilidade, compreendido por um invólucro formado por duas faces independentes e simétricas em acrílico ou material similar. Sendo a face frontal padronizado conforme Resolução do Conselho Nacional de Trânsito, onde é identificada a palavra "TAXI" ao centro. Já a face traseira na cor vermelha escuro com transparência, ocultando o circuito eletrônico. Assim que acionado um dos interruptores, instalado em local secreto no assoalho e outro no porta-malas do veículo, este iluminará a face traseira do luminoso, ficando piscando intermitentemente a palavra "SOCORRO", com iluminação eficaz, permitindo que outros visualizem durante dia ou à noite.
 (71) ELIZEU CLEMENTE BENAZI (BR/SP), LUIS ANTONIO APARECIDO DE OLIVEIRA (BR/SP)
 (72) LUIS ANTONIO APARECIDO DE OLIVEIRA, ELIZEU CLEMENTE BENAZI



- (21) **MU 9000596-1 U2** (22) 23/04/2010 3.1
 (51) G09B 23/02 (2006.01)
 (54) TABULEIRO MATEMÁTICO
 (57) TABULEIRO MATEMÁTICO. Patente de Modelo de Utilidade de tabuleiro didático que permite a construção do conhecimento matemático, desenvolvendo o raciocínio lógico, a compreensão dos números naturais e do sistema decimal, bem como o aprendizado das quatro operações fundamentais, a saber, adição, subtração, multiplicação e divisão; com matriz perfurada (1), com 10 linhas e 10 colunas as quais correspondem, respectivamente, aos elementos e as quantidades, disposta na parte superior do tabuleiro, capaz de receber pinos (4), que podem ser colocados e retirados de acordo com as operações matemáticas a serem feitas, ainda na lateral (2) do tabuleiro há uma sequência de unidades, dezenas, centenas, unidade de milhar, dezena de milhar e centena de milhar, permitindo assim operar as quatro operações da matemática, a saber, adição, subtração, multiplicação e divisão.
 (71) Fernanda Maria Novaes Costa (BR/AL)
 (72) Fernanda Maria Novaes Costa



- (21) **MU 9000597-0 U2** (22) 26/04/2010 3.1
 (51) A01G 5/06 (2006.01)
 (54) REFRIGERADOR PARA FLORES DE CORTE
 (57) REFRIGERADOR PARA FLORES DE CORTE. Que em apenas um elemento conjuga a função de manter a temperatura da flor de corte, diminuindo a velocidade do metabolismo da planta, retardando a maturação e aumentando seu tempo de vida após o corte é constituído de uma estrutura (1) em aço galvanizado com pintura eletrostática, bandejas (2) em aço inox, vidros curvo (3) para proteção, gaveta (4) em aço inox para dreno, veneziana (5) em aço inox escovado, quatro rodízios (6) sendo dois com freios, poliuretano expandido (7), isolamento (8) e motor (9).
 (71) Biokits Indústria e Comércio Ltda. (BR/MG)
 (72) Junea Kalid Scarioli Picchioni
 (74) Propria Assessoria e Consultoria Marcas e Patentes Ltda



- (21) **MU 9000614-3 U2** (22) 23/04/2010 3.1
 (51) A63F 1/00 (2006.01)
 (54) BARALHO GEOGRÁFICO DO BRASIL
 (57) BARALHO GEOGRÁFICO DO BRASIL. Baralho Geográfico do Brasil serve para estudar brincando a geografia do Brasil. Desenvolve muito bem o seu papel que é o de atrair a atenção do estudante, e esse aprender com muita facilidade. A geografia Brasileira. O baralho é construído por cinquenta e quatro cartas, sendo vinte e sete cartas contendo cada carta, uma bandeira de um determinado estado brasileiro e as outras vinte e sete cartas contendo dados de cada estado, assim como capital; extensão territorial; numero de habitantes na zona urbana e nascimento e mortalidade infantil. Para aprender brincando, basta distribuir um numero de cartas para cada jogador, e este tentara formar os pares, da carta com a bandeira e o que a carta contendo o que diz respeito ao estado.
 (71) Jose Celso Gomes (BR/MG)
 (72) Jose Celso Gomes



(21) MU 9000616-0 U2 (22) 23/04/2010

3.1

(51) A61C 8/00 (2006.01)

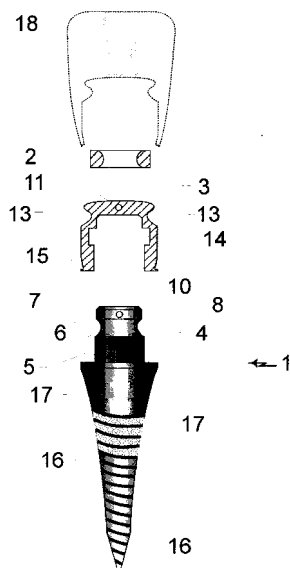
(54) MINI-IMPLANTE ODONTOLÓGICO COM CONEXÃO EXTERNA ADAPTÁVEL COM TRAVAMENTO POR ANEL DE VEDAÇÃO E FIXAÇÃO

(57) MINI-IMPLANTE ODONTOLÓGICO COM CONEXÃO EXTERNA ADAPTÁVEL COM TRAVAMENTO POR ANEL DE VEDAÇÃO E FIXAÇÃO. Tratou a presente solicitação de modelo de utilidade, a um novo mini-implante, no qual é compreendido por um corpo (1) com área superior de 1/3 (um terço) (17) em titânio preparado, ou simplesmente polida, e encosto com cabeça (5) com sulco (7), em semicírculo com superfície (6), levemente áspero de acomodação e travamento do anel de borracha (3) em perfil quadrado, da capa de encaixe fêmea (2), com compartimento interno (12) e canaleta (13), sendo a parte externa (15) circundada de canais (19).

(71) Maico Geizon Bellini dos Santos (BR/SC), André Luiz dos Reis (BR/SC)

(72) André Luiz dos Reis, Maico Geizon Bellini dos Santos

(74) Sandro Conrado da Silva



(21) MU 9000636-4 U2 (22) 26/04/2010

3.1

(51) A01C 3/06 (2006.01), A01C 7/16 (2006.01), B65G 33/12 (2006.01)

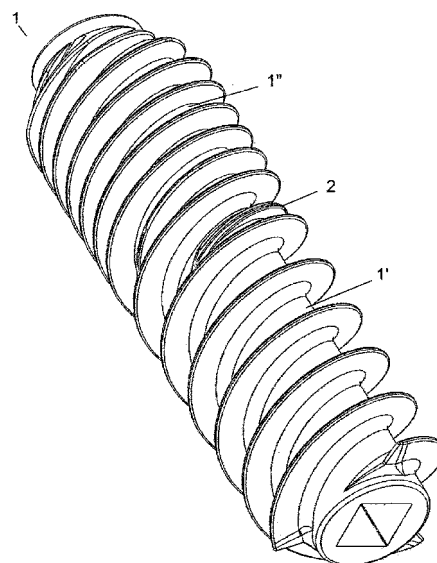
(54) ROSCA FRACIONADORA PARA APLICAÇÃO EM DOSADOR DE PRODUTO DE MÁQUINAS E IMPLEMENTOS AGRÍCOLAS EM GERAL

(57) ROSCA FRACIONADORA PARA APLICAÇÃO EM DOSADOR DE PRODUTO DE MÁQUINAS E IMPLEMENTOS AGRÍCOLAS EM GERAL. Que consiste essencialmente na incorporação, em um ponto ao longo da extensão da rosca (1), correspondente à proximidade da abertura de descarga (A) do dosador (D), de filete intermediário (2), de altura crescente, que, na continuidade, se iguala à altura da rosca (1') do trecho anterior a este ponto, gerando, a partir deste, a redução do seu passo (1''), para, em um primeiro momento, promover o retardo do deslocamento do material transportado, propiciando seu acúmulo próximo à dita abertura de descarga do dosador, para, em seguida, descarregá-lo de forma contínua e homogênea.

(71) Semeato S/A Indústria e Comércio (BR/RS)

(72) Roberto Otaviano Rossato

(74) David Nilton Pereira de Lucena



(21) MU 9000637-2 U2 (22) 27/04/2010

3.1

(51) F41B 7/04 (2006.01)

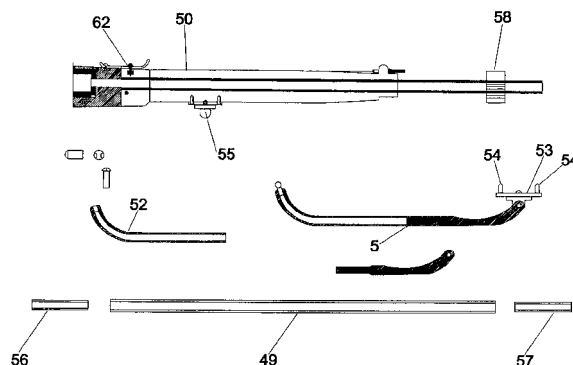
(54) DISPOSITIVO PROPULSOR PARA CARABINA DE PESCA SUBMARINA

(57) DISPOSITIVO PROPULSOR PARA CARABINA DE PESCA SUBMARINA. Consiste essencialmente de uma carabina (1) para pesca submarina, dotada de câmara (2) que recebe uma mola (3) propulsora com dispositivo de ajuste (4) de pressão, que quando ativada pela alavanca de acionamento (5) movimentada a culatra (6) e dita mola (3), que quando comprimida tem o gatilho (7) travado por pino (8), dessa forma armazenando energia potencial para o disparo do arpão (9) inserido no cano (10) com extrema segurança.

(71) Aristides Dalpoggeto Oliveira (BR/SP)

(72) Aristides Dalpoggeto Oliveira

(74) Vilage Marcas & Patentes S/S Ltda



(21) MU 9000638-0 U2 (22) 27/04/2010

3.1

(51) A01K 1/015 (2006.01)

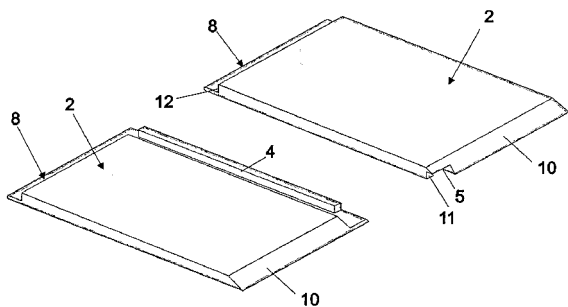
(54) DISPOSIÇÃO INTRODUZIDA EM CAMA PARA BOVINOS E ANIMAIS AFINS

(57) DISPOSIÇÃO INTRODUZIDA EM CAMA PARA BOVINOS E ANIMAIS AFINS. Consiste essencialmente de uma cama (1) preferencialmente utilizada na criação de vacas leiteiras, montada a partir de placas (2) emborrachadas dotadas de projeções cônicas (3) inferiores, que atribuem grande flexibilidade ao produto, sendo a montagem da cama realizada por meio de encaixes do tipo macho (4) e fêmea (5) localizados nas laterais das placas (2) lastreadas ao longo da baía (6) com concreto (7) sobreposto a linha posterior (8) em formato "L".

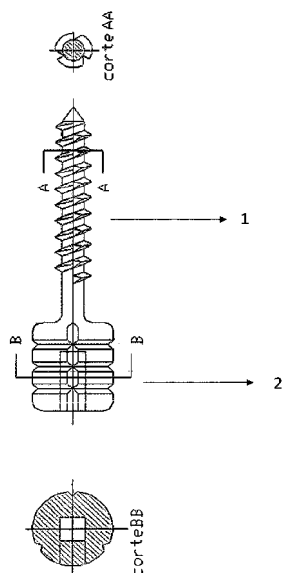
(71) Wanderlei da Silva (BR/SP)

(72) Wanderlei da Silva

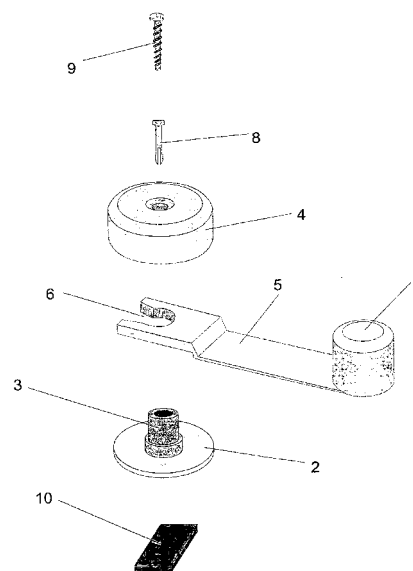
(74) Vilage Marcas & Patentes S/S Ltda



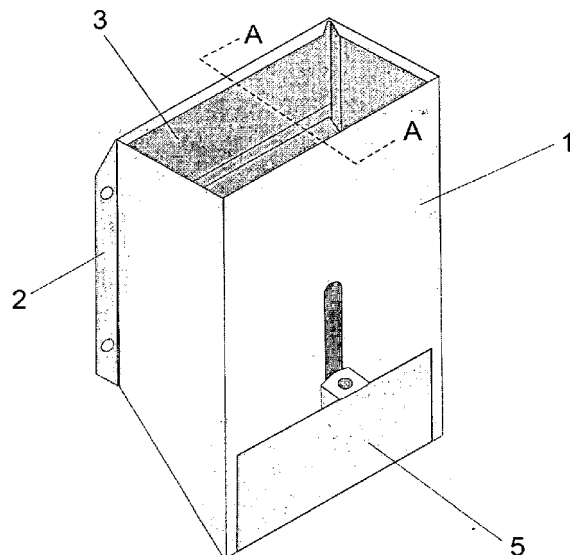
- (21) **MU 9000642-9 U2** (22) 23/04/2010 **3.1**
 (51) A61C 8/00 (2006.01)
 (54) RETENTOR INTRARADICULAR PRÉ-FABRICADO ROSQUEADO
 (57) RETENTOR INTRARADICULAR PRÉ-FABRICADO ROSQUEADO. Patente de Modelo de Utilidade para um retentor intraradicular pré-fabricado rosqueado usinado em titânio para uso odontológico é compreendido por uma parte intraradicular e outra coronária. A intraradicular é formada por uma estrutura cilíndrica com roscas. Essas roscas possuem perfil bastante acentuado e frisos dispostos ao longo eixo do retentor. A parte coronária é formada pela cabeça do retentor, sendo essa cilíndrica com frisos verticais e horizontais e um lo encaixe para chave quadrada de implante.
 (71) Clóvis Pagani (BR/SP) , Eron Toshio Colanto Yamamoto (BR/SP) , Eduardo Galera da Silva (BR/SP)
 (72) Eron Toshio Colanto Yamamoto, Clóvis Pagani, Eduardo Galera da Silva



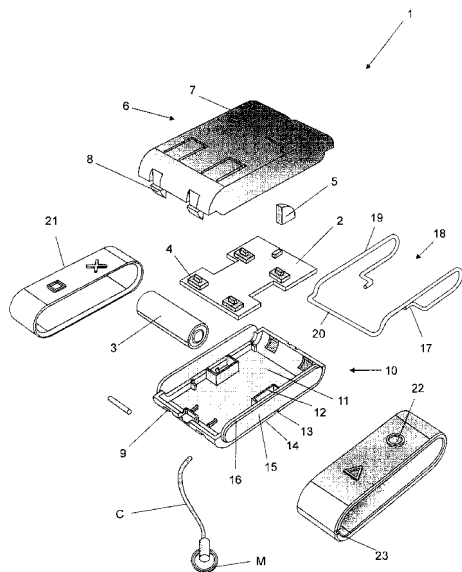
- (21) **MU 9000658-5 U2** (22) 23/04/2010 **3.1**
 (51) E05F 3/22 (2006.01)
 (54) BATEDOR/PRENDEDOR DE PORTA, COM BRAÇO ARTICULÁVEL QUE DESARMA
 (57) BATEDOR/PRENDEDOR DE PORTA, COM BRAÇO ARTICULÁVEL QUE DESARMA. Constituído por um batedor (1), este formado por, uma base (2) dotada de eixo (3), e superiormente o corpo (4), um braço (5) dotado de um recorte (6) e um cubo cilíndrico (7) de encosto. Após fixado o batedor (1), acoplasse o braço (5) pelo seu recorte (6) ao eixo (3) do batedor (1), a porta será retida pelo cubo cilíndrico (7), quando se desejar fechar a porta, desloca-se o conjunto braço (5) com cubo cilíndrico (7), em cerca de um quarto para o lado, isto retirará o cubo cilíndrico (7) que retém a porta, liberando-a para ser fechada.
 (71) Mário Affonso Filho (BR/SP) , André Affonso (BR/SP)
 (72) Mário Affonso Filho, André Affonso
 (74) Helio Donizetti Serrano



- (21) **MU 9001086-8 U2** (22) 27/04/2010 **3.1**
 (51) A24F 19/00 (2006.01), A24F 19/08 (2006.01)
 (54) DISPOSIÇÃO INTRODUZIDA EM CINZEIRO
 (57) DISPOSIÇÃO INTRODUZIDA EM CINZEIRO. Sua utilização poderá ser de duas formas, fixado a fachada na entrada do imóvel, através das abas (2), poderá também ser utilizado sobre um pedestal, colocado a entrada de acesso aos imóveis na calçada, o fumantes após o consumo do cigarro, poderá jogá-lo pela abertura superior (3). o dispositivo é provido internamente dos anteparos (6) para impedir o acesso ao interior, como medida de segurança. Sua base (4) inferior é oblíqua, em declive para frente, desta forma projetada, para facilitar a limpeza interna do dispositivo, feita através da abertura da porta deslizante (5), a qual ao abrir cairá automaticamente todo o conteúdo dentro de um saco de lixo disposto inferiormente ao corpo (1) deste cinzeiro.
 (71) Jair Negrini (BR/SP)
 (72) Jair Negrini
 (74) CAMILO AUGUSTO NETO

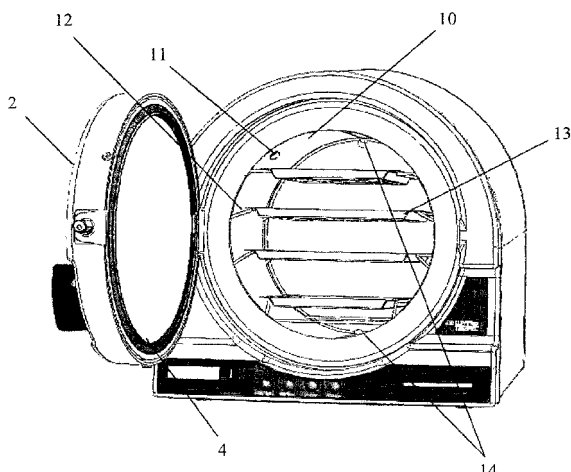


- (21) **PI 1001034-3 A2** (22) 26/04/2010 **3.1**
 (51) E05B 49/00 (2006.01), G08C 17/02 (2006.01)
 (54) CONTROLE REMOTO COM SISTEMA DE MONTAGEM PARA ARTICULAÇÃO DE PRESILHA E IDENTIFICAÇÃO TÁTIL DE BOTÕES DE ACIONAMENTO
 (57) CONTROLE REMOTO COM SISTEMA DE MONTAGEM PARA ARTICULAÇÃO DE PRESILHA E IDENTIFICAÇÃO TÁTIL DE BOTÕES DE ACIONAMENTO. Constituído por um controle (1) emissor de sinais, cuja tampa (6) e base (10), após acopladas, fixarem uma presilha (18) articulável. Com a presilha (18) não articulada, presa ao seu corpo, o controle (1) pode ser manuseado de modo convencional, alojado no bolso ou apoiado em uma superfície qualquer. Com a presilha (18) presa ao seu corpo, o controle pode receber corrente (C) e mosquetão (M) para manuseio em forma de chaveiro, dependurado, e, com a presilha (18) articulada, ser manuseado em forma de clipe, preso em um ponto qualquer. O controle (1) possui capas (21) com ressaltos externos (22) coincidentes à micro-chaves (4) de sua placa eletrônica (2), formando botões de acionamento táteis.
 (71) Jose Marcio Ramirez (BR/SP)
 (72) Jose Marcio Ramirez
 (74) Aguinaldo Moreira

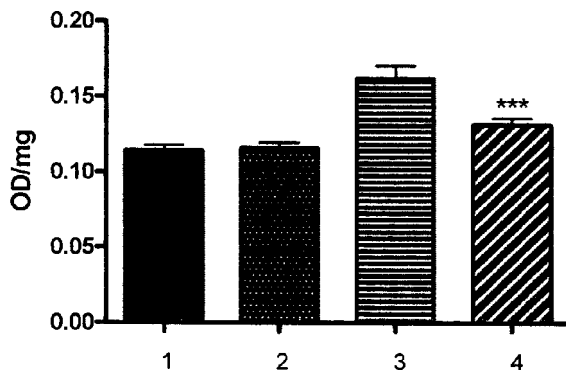


(21) **PI 1001043-2 A2** (22) 26/04/2010 **3.1**
 (51) A61K 33/08 (2006.01), A61K 33/10 (2006.01), A61K 33/14 (2006.01), A61K 9/14 (2006.01), A61K 9/107 (2006.01), A61K 9/20 (2006.01), A61D 19/00 (2006.01)
 (54) COMPOSIÇÃO PARA SELEÇÃO DE EXEMPLARES DO SEXO FEMININO EM ANIMAIS PECUÁRIOS, PROCESSOS E MÉTODOS DA MESMA
 (57) COMPOSIÇÃO PARA SELEÇÃO DE EXEMPLARES DO SEXO FEMININO EM ANIMAIS PECUÁRIOS, PROCESSOS E MÉTODOS DA MESMA. A presente invenção refere-se a uma composição formada principalmente por sais inorgânicos, tais como, óxidos e hidróxidos, preferencialmente de uso nas áreas pecuárias e veterinárias. Composição essa, que se destina à seleção de exemplares do sexo feminino, principalmente em gado bovino. Que deve ser ministrada em quantidades e períodos devidamente controlados, em fêmeas que serão fecundadas. Seus processo de obtenção e método de utilização.
 (71) Samuel Santos Borges (BR/SC)
 (72) Samuel Santos Borges, Alkindar José Goulart Ferraz

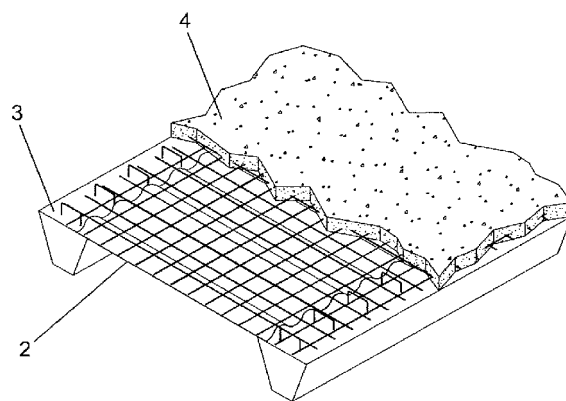
(21) **PI 1001051-3 A2** (22) 22/04/2010 **3.1**
 (51) A61L 2/24 (2006.01)
 (54) SISTEMA AUTOMÁTICO DE CALIBRAÇÃO DE ALTITUDE PARA AUTOCLAVE E AUTOCLAVE COM SISTEMA AUTOMÁTICO DE CALIBRAÇÃO DE ALTITUDE
 (57) SISTEMA AUTOMÁTICO DE CALIBRAÇÃO DE ALTITUDE PARA AUTOCLAVE E AUTOCLAVE COM SISTEMA AUTOMÁTICO DE CALIBRAÇÃO DE ALTITUDE. A presente invenção refere-se a um sistema automático de calibração de altitude para autoclave utilizada para esterilizar artigos através do calor úmido sobre pressão, preferentemente uma autoclave de pequeno porte usada para esterilizar instrumental em consultórios odontológicos, clínicas veterinárias, clínicas de estética, manicure e pedicure, bodypiercing e demais estabelecimentos cujo instrumental necessite passar por processo de esterilização, dotada de um sistema automático de calibração de altitude feito através do sensoriamento da pressão e temperatura, que se ajusta automaticamente a altitude da região onde se encontra.
 (71) Serdia Eletrônica Industrial Ltda (BR/PR)
 (72) Keops Roger Michelotto Koto
 (74) Vieira de Mello Advogados



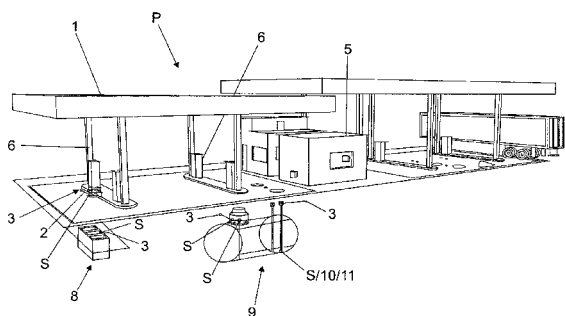
(21) **PI 1001052-1 A2** (22) 22/04/2010 **3.1**
 (51) A61K 31/05 (2006.01), A61K 31/395 (2006.01), A61K 31/4409 (2006.01)
 (54) FORMULAÇÃO FARMACÊUTICA E PROCESSO PARA REDUZIR HEPATOTOXICIDADE
 (57) FORMULAÇÃO FARMACÊUTICA E PROCESSO PARA REDUZIR HEPATOTOXICIDADE. A presente invenção descreve uma formulação farmacêutica e um processo para evitar e/ou reduzir a hepatotoxicidade associada ao tratamento da tuberculose diminuindo o tempo de tratamento e evitando cepas resistentes da Mycobacterium tuberculosis. A formulação farmacêutica da presente invenção compreende resveratrol, um composto tuberculostático e um veículo farmacêuticamente aceitável. A presente invenção se situa nos campos da química, farmácia e medicina.
 (71) União Brasileira de Educação e Assistência - Mantenedora da PUC RS (BR/RS)
 (72) André Arigony Souto, Diógenes Santiago Santos, Luiz Augusto Basso, Maria Martha Campos, Natália Fontana Nicoletti
 (74) Atem e Remer Asses. Consult. Prop. Int. Ltda



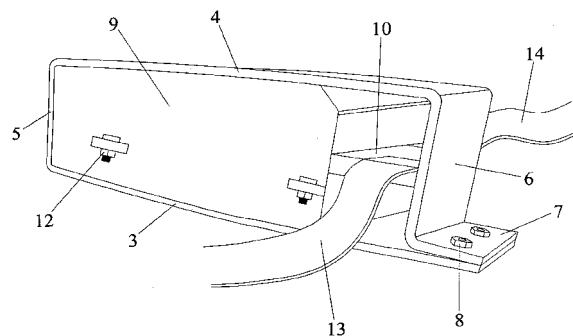
(21) **PI 1001053-0 A2** (22) 26/04/2010 **3.1**
 (51) E04C 2/30 (2006.01), E04C 2/00 (2006.01)
 (54) LAJE PRÉ-FABRICADA EM CONCRETO PROTENDIDO CONSTITUÍDA POR NERVURAS AUTOPORTANTES E MESA EM CHAPA METÁLICA NÃO ESTRUTURAL
 (57) LAJE PRÉ-FABRICADA EM CONCRETO PROTENDIDO CONSTITUÍDA POR NERVURAS AUTOPORTANTES E MESA EM CHAPA METÁLICA NÃO ESTRUTURAL. É caracterizada por sua montagem com a colocação da tela eletrossoldada 1, concretagem de capa sobre a mesa metálica 2, que atua na moldagem e não como componente de resistência, a seção resistente é então formada pela nervura protendida 3 e pela capa armada 4 com tela eletrossoldada 1.
 (71) Marka Indústria e Comércio de Pré-Fabricados de Concreto Ltda (BR/SP)
 (72) Noé Marcos Neto
 (74) Henrique Abreu de Andrade Rocha



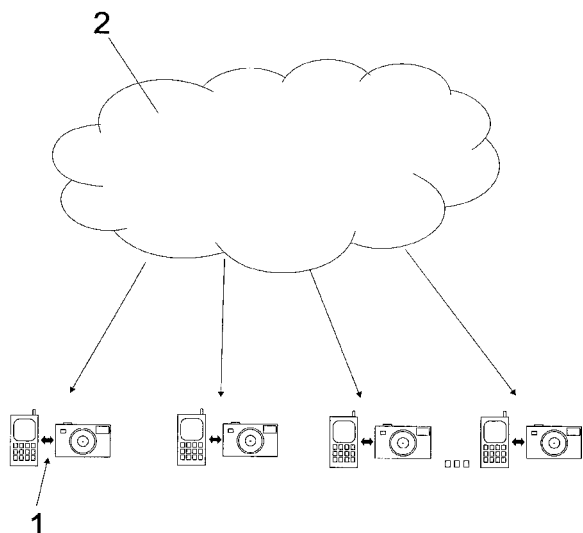
(21) **PI 1001055-6 A2** (22) 27/04/2010 **3.1**
 (51) G01F 23/00 (2006.01), F03D 9/00 (2006.01), H01L 31/02 (2006.01)
 (54) SISTEMA DE ALIMENTAÇÃO DE SENSORES DE MONITORAMENTO DE PRODUTOS PERIGOSOS E TRANSMISSÃO DE DADOS VIA RÁDIO FREQUÊNCIA PARA A CENTRAL DE MONITORAMENTO
 (57) SISTEMA DE ALIMENTAÇÃO DE SENSORES DE MONITORAMENTO DE PRODUTOS PERIGOSOS E TRANSMISSÃO DE DADOS VIA RÁDIO FREQUÊNCIA PARA A CENTRAL DE MONITORAMENTO. Consiste na alimentação dos sensores (S) de monitoramento por meio de células solares (1) ou por meio de geração eólica (não representada), sendo que cada um dos sensores (S) é interligado (2) a um transmissor (3) de RF que se comunica com um receptor (4) de RF localizado na central (5) de comando.
 (71) José Fioravante Fabri (BR/SP)
 (72) José Fioravanti Fabri
 (74) Vilage Marcas & Patentes S/C Ltda



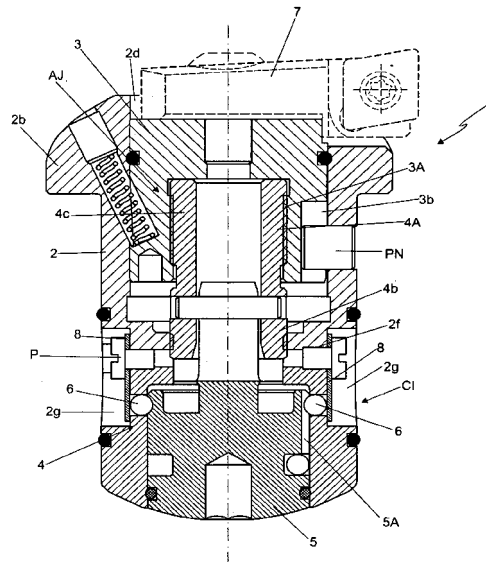
(21) **PI 1001056-4 A2** (22) 27/04/2010 **3.1**
 (51) H04L 29/06 (2006.01), G06F 9/50 (2006.01)
 (54) SISTEMA DE AQUISIÇÃO DE VÍDEOS POR MEIO DE DISPOSITIVOS MÓVEIS E COMPUTAÇÃO EM NUVENS
 (57) SISTEMA DE AQUISIÇÃO DE VÍDEOS POR MEIO DE DISPOSITIVOS MÓVEIS E COMPUTAÇÃO EM NUVENS. Essencialmente de um sistema em que a aquisição dos vídeos está baseada em dispositivos móveis e tecnologia de computação nas nuvens, o que possibilita obter vídeos em situações dinâmicas, como, por exemplo, no trânsito e rondas policiais, com carga suficiente para obter vídeos mesmo sem alimentação externa de energia.
 (71) Implementar - Soluções em Informática Ltda - ME (BR/BA)
 (72) Rafael Gonçalves Bezerra de Araújo, Thomas de Araujo Buck
 (74) Vilage Marcas e Patentes S/S Ltda



(21) **PI 1001101-3 A2** (22) 27/04/2010 **3.1**
 (51) B23D 39/00 (2006.01)
 (54) APERFEIÇOAMENTOS INTRODUZIDOS EM CARTUCHO COM CLIQUE POSICIONADOR DE AJUSTE FINO APLICADO EM BARRA DE MANDRILAR
 (57) APERFEIÇOAMENTOS INTRODUZIDOS EM CARTUCHO COM CLIQUE POSICIONADOR DE AJUSTE FINO APLICADO EM BARRA DE MANDRILAR. Mais precisamente trata-se de cartucho (1) com clipe indicador (CI) de ajuste fino (AJ) aplicado em barra de mandril para usinagem em geral permitindo o ajuste preciso do dimensional de medidas com tolerâncias milésimas; dito clipe (1) é configurado por um conjunto de peças acopláveis entre si e coaxiais conformado por um corpo principal tubular (2) dotado de rosca interna (2A) com passo diferencial onde é montada uma haste móvel (3), também, tubular e uma peça roscada (4A) do conjunto receptor de torque (4) que, por sua vez, contém tampa de arraste (5) onde é previsto o dique indicador (CI), o qual é configurado pelo estalido de esferas individuais (6) conformado por meio de indexação de serrilhados diametrais (com 50 dentes) (5A) previstos na referida tampa de arraste (5); dita haste móvel (3) recebe o convencional mecanismo de corte (7), bem como, apresenta rosca interna (3A) para a montagem da peça roscada (4A) do conjunto receptor de torque (4), sendo que cada torque da tampa de arraste (5) proporciona o estalido do dique indicador (CI) que, por sua vez, corresponde o deslocamento da haste móvel (3) e, conseqüentemente, mecanismo de corte (7), ou seja, dito deslocamento (D) é configurado pela diferença dos passos de roscas determinando uma micro-resolução.
 (71) KENNAMETAL INC (US)
 (72) DJALMA AUGUSTO BIGNOTTO, ÉLIO ANDIA, PAULO CÉSAR OLIVEIRA, LUIS CARLOS BACHIN
 (74) BARONE, ADVOGADOS ASSOCIADOS



(21) **PI 1001100-5 A2** (22) 26/04/2010 **3.1**
 (51) B62D 63/02 (2006.01), B62D 63/04 (2006.01), F02M 99/00 (2006.01)
 (54) CAIXA ANTI-FURTO PARA MÓDULO DE INJEÇÃO ELETRÔNICA DE AUTOMÓVEIS
 (57) CAIXA ANTI-FURTO PARA MÓDULO DE INJEÇÃO ELETRÔNICA DE AUTOMÓVEIS. A presente Patente de Invenção de uma caixa anti-furto para módulo de injeção eletrônica de automóveis tem por finalidade amenizar o problema da intranquilidade e insegurança do usuário quando o mesmo não estiver próximo de seu automóvel, pela falta de caixa anti-furto envolvendo o módulo de injeção eletrônica dos veículos atuais e pela consequente facilidade de troca desse módulo no momento do furto do automóvel. A dita caixa anti-furto (1) que envolve o módulo de injeção eletrônica (2) é constituída por uma base plana (3) paralela à superfície superior (4), com ambas conectadas pela superfície posterior (5) e pela superfície frontal (6), de forma que a superfície posterior (5) e a superfície frontal (6) são paralelas entre si. A extremidade inferior da superfície frontal (6) sofre uma deformação para que a superfície de fixação (7) seja formada paralelamente à base plana (3), onde existe um sistema de travamento (8) para que se forme uma caixa anti-furto (1) com as laterais vazadas. O módulo de injeção eletrônica (2), dotado de estrutura principal (9), primeiro conector (10) e de segundo conector (11), é envolto pelas superfícies da caixa anti-furto (1) de forma que seus parafusos de prendimento (12), o cabo de energia (13) e o cabo de saída de leitura (14) estejam em contato com a parte externa da caixa através de suas laterais vazadas.
 (71) Luiz Roberto Bernardelli (BR/SP)
 (72) Luiz Roberto Bernardelli
 (74) Beerre Assessoria Empresarial S/C Ltda

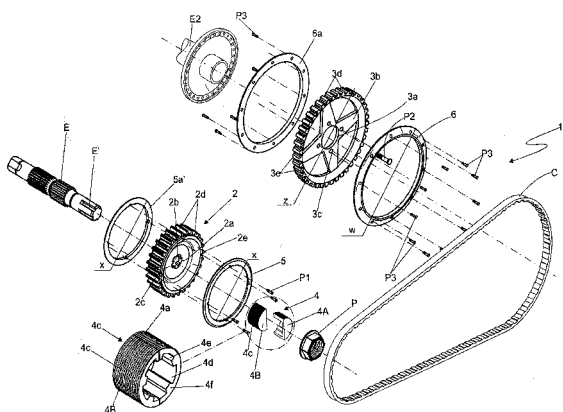


(21) **PI 1001105-6 A2** (22) 16/04/2010 **3.1**
 (51) D06P 1/34 (2006.01)
 (54) TINTA SENSÍVEL À AÇÃO DA ÁGUA, PARA TECIDOS
 (57) TINTA SENSÍVEL À AÇÃO DA ÁGUA, PARA TECIDOS. Já são do estado da técnica, tintas para pintura de estampas em tecidos, destinados a vestuários ou outras finalidades, apesar de largamente utilizadas e as suas formulações evoluírem ao longo de anos, proporcionando simplicidade produtiva à indústria de tecidos e às confecções, e, maior durabilidade do produto final, não há novidade no aspecto estético, ou seja, formam desenhos ou estampas, onde o que mudam são os designs e as variedades de cores; sendo assim, pela necessidade em inovar, no mercado de moda e comunicação visual, foi desenvolvido o objeto da presente patente intitulada tinta sensível à ação da água, para tecidos, a qual compreende uma tintura para se aplicar em tecidos, cuja novidade é ser invisível em estado seco e visível após o tecido ser umedecido; constituída pela seguinte formulação: Flúor carbono na quantidade de 200 ml; H₂O na quantidade de 1000 ml; Solusoft na quantidade de 50 ml; Melanina na quantidade de 30 ml e Espessante na quantidade de 10 ml.
 (71) ARJES CONFECÇÕES IMPORTAÇÃO E EXPORTAÇÃO DE ROUPAS LTDA (BR/SP)
 (72) PERY ALBERTO KHOURY
 (74) Gevalci Oliveira Prado

(21) **PI 1001108-0 A2** (22) 22/04/2010 **3.1**
 (51) B62M 9/02 (2006.01), B62M 9/00 (2006.01), B62M 21/00 (2006.01), F16H 7/02 (2006.01)

(54) APERFEIÇOAMENTOS INTRODUZIDOS EM CONJUNTO DE TRANSMISSÃO PARA MOTOCICLETAS DE BAIXA CILINDRADA
 (57) APERFEIÇOAMENTOS INTRODUZIDOS EM CONJUNTO DE TRANSMISSÃO PARA MOTOCICLETAS DE BAIXA CILINDRADA. Mais precisamente trata-se de um conjunto de transmissão (1) para motocicletas, do tipo que utiliza uma polia motor (2), uma polia movida (3) e uma correia dentada (C); particularmente motocicletas com baixa cilindrada, de até 600cc, passam a ser dotadas de uma polia motora (2) configurada por peça única cilíndrica, com orifício central (2a) conformado por múltiplos rebaixos (2b) e ressaltos (2c) dispostos de forma radial para se adaptar ao entalhado da extremidade (E') do eixo motor (E), sendo que dita extremidade (E') é acoplada num dispositivo trava (4), a qual é conformada por duas partes complementares entre si (4A) e (4B) e uma porca de aperto (P) que complementa a montagem da polia (2) no eixo motor (E); na superfície externa da polia motora (2), próxima à região dos dentes (2d) da mesma, são praticados orifícios roscados (2e), dispostos de forma equidistante para receber a montagem de um par de flange (5) e (5a) que são fixados por parafusos (P1); a polia movida (3) apresenta-se com orifício central (3a) idealizado para montagem no cubo da roda (E2), bem como possui raios (3b) com orifícios (3c) para o transpasse de parafusos/ou prisioneiros (P2) de fixação da referida polia (3) na roda traseira (não ilustrada); próximo à região dentada (3d) da polia movida (3), em cada uma das superfícies, são previstos orifícios roscados (3e) para a montagem de um par de flanges (6) e (6a), sendo um disposto sobre cada superfície da polia movida, e sendo fixos por meio de parafusos (P3).

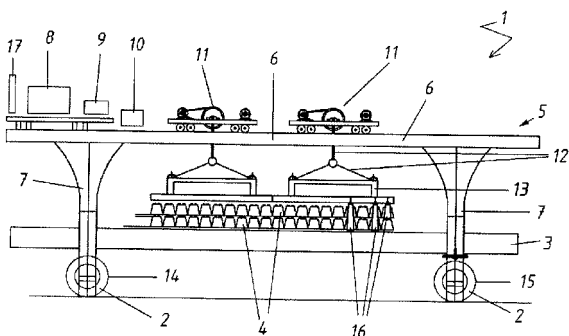
(71) LUIS OTÁVIO DIAS (BR/SP) , SÉRGIO FRANCISCO COLHIASSO (BR/SP)
 (72) LUIS OTÁVIO DIAS, SÉRGIO FRANCISCO COLHIASSO
 (74) Lucila Lupo



(21) **PI 1001114-5 A2** (22) 12/04/2010 **3.1**

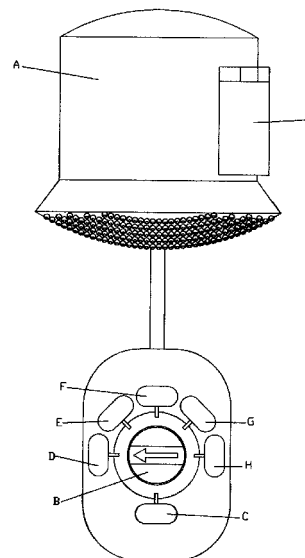
(51) E01B 29/05 (2006.01), E01B 29/02 (2006.01), E01B 29/00 (2006.01)
 (54) EQUIPAMENTO AUXILIAR E DE TRANSPORTE DE MATERIAIS DESTINADOS A CONSTRUÇÃO DE ESTRUTURAS FERROVIÁRIAS
 (57) EQUIPAMENTO AUXILIAR E DE TRANSPORTE DE MATERIAIS DESTINADOS A CONSTRUÇÃO DE ESTRUTURAS FERROVIÁRIAS. Compreendendo um equipamento autopropulsado de pneus (tipo aeronáutico) que tem por finalidade auxiliar na construção de linhas férreas, efetuando a carga, transporte e descarga de material ferroviário típico, tais como dormentes (concreto, madeira, aço e afins) e trilhos nos mais variados perfis e comprimentos.

(71) Ricardo Schechtel (BR/PR)
 (72) Ricardo Schechtel
 (74) João Xavier Simões



(21) **PI 1001118-8 A2** (22) 22/04/2010 **3.1**
 (51) A47K 3/28 (2006.01), A47K 5/12 (2006.01)

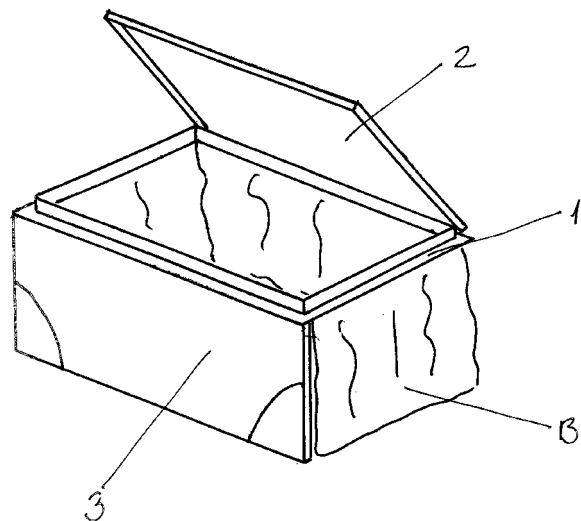
(54) DISPOSIÇÃO CONSTRUTIVA EM CHUVEIRO COM DISPOSITIVO MULTIFUNÇÃO, APLICADOR DE FRAGRÂNCIA, ÓLEO HIDRATANTE PARA O CORPO, SABONETE LÍQUIDO, SHAMPOO E CONDICIONADOR
 (57) DISPOSIÇÃO CONSTRUTIVA EM CHUVEIRO COM DISPOSITIVO MULTIFUNÇÃO, APLICADOR DE FRAGRÂNCIA, ÓLEO HIDRATANTE PARA O CORPO, SABONETE LÍQUIDO, SHAMPOO E CONDICIONADOR. Utilizada na higiene pessoal, desenvolvido com o propósito de proporcionar praticidade e comodidade aos usuários do chuveiro, permitindo tomar seu banho com o produto de higiene desejado misturado a água na temperatura desejada ao usuário, propiciando a praticidade de tomar um banho com todos os seus produtos de higiene e cuidados pessoais com apenas o virar do botão seletor. De fácil utilização, e instalação, por ser instalado como um chuveiro comum.
 (71) Lair Cartes (BR/PR)
 (72) Lair Cartes



(21) **PI 1001119-6 A2** (22) 26/04/2010 **3.1**

(51) B62D 33/00 (2006.01)
 (54) COMPARTIMENTO DE CARGA
 (57) COMPARTIMENTO DE CARGA. É composto por um conjunto formado por um compartimento que tem um quadro, uma tampa, uma parte frontal, suportes laterais, de material rígido, dentro deste temos outro compartimento de material flexível. A tampa e o frontal estão conectados no quadro, com articulações, este conjunto é usado aberto e/ou fechado e pode ser usado em várias posições da caçamba.

(71) Rubens Fernando Soldatelli (BR/RS)
 (72) Rubens Fernando Soldatelli
 (74) Abdulcarim Bakkar



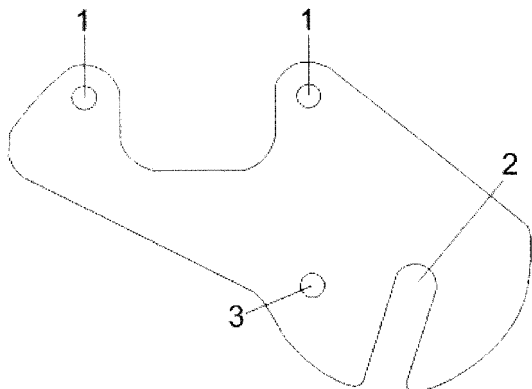
(21) **PI 1001121-8 A2** (22) 27/04/2010 **3.1**

(51) B62L 1/00 (2006.01), A01B 71/08 (2006.01)
 (54) ADAPTADOR DE FREIO A DISCO PARA BICICLETA
 (57) ADAPTADOR DE FREIO A DISCO PARA BICICLETA. Que em apenas um elemento conjuga as funções de fixar a "pinça" de freio, para que a mesma acionada por um cabo de aço proporcione uma perfeita frenagem, garantindo assim a segurança do ciclista; o objetivo do invento e possibilitar que toda bicicleta possa utilizar freio a disco. Que tem uma eficácia funcional melhor que

qualquer sistema de frenagem existente hoje em dia no mercado para bicicletas. Até então a bicicleta para usar o sistema de freio a disco, só pode ser montada em quadros previamente fabricados para este propósito.

(71) Carlos Aparecido Abreu (BR/MG)

(72) Carlos Aparecido Abreu



(21) **PI 1001164-1 A2** (22) 26/04/2010 3.1

(51) A61K 31/7048 (2006.01), A61P 31/12 (2006.01)

(54) COMPOSIÇÃO FARMACÊUTICA CONTENDO DERIVADOS ACILADOS DE MANGIFERINA E USO

(57) COMPOSIÇÃO FARMACÊUTICA CONTENDO DERIVADOS ACILADOS DE MANGIFERINA E USO. A presente invenção descreve composições farmacêuticas contendo ésteres naturais ou sintéticos da mangiferina, selecionados do grupo compreendendo: 2'-trans-O-cafeoilmangiferina, 2'-trans-O-cumaroilmangiferina e 2'-trans-O-cinamoilmangiferina, na sua forma isolada ou em extratos de plantas. Os derivados podem estar presentes de forma isolada ou em associação nas composições. As substâncias e extratos foram ensaiados e demonstraram atividade antiviral, particularmente contra os vírus Human herpesvírus (HHV-1), Encephalomyocarditis virus (EMCV), Dengue vírus 2 (DENV-2) e Vaccinia virus-Western Reserve (VACV-WR).

(71) Universidade Federal de Minas Gerais (BR/MG)

(72) Erna Geessien Kroon, Alaíde Braga de Oliveira, Geraldo Célio Brandão

(21) **PI 1001192-7 A2** (22) 27/04/2010 3.1

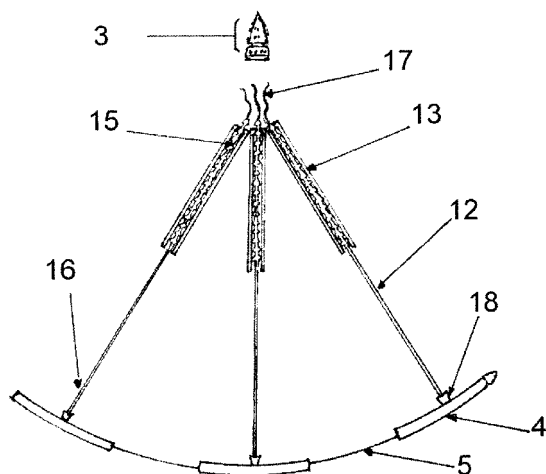
(51) A61M 5/00 (2006.01), A61M 29/00 (2006.01), A61M 37/00 (2006.01)

(54) APARELHO ELEVADOR DE NÁDEGAS E SEIOS

(57) APARELHO ELEVADOR DE NÁDEGAS E SEIOS. A presente invenção é um aparelho feito de material biocompatível que é ingressado por partes por dentro do tecido celular subcutâneo, mediante cânulas especiais para cada parte e montado por dentro, sendo depois movimentado manualmente do exterior. O aparelho consegue elevar todo o tecido ptosado obtendo-se um aumento de volume da zona tratada e uma melhora estética. Para ser usado em medicina estética como solução para problemas de falta de volume das zonas das nádegas e seios.

(71) Rodolfo Walter Garcia Arizmendi (BR/AM)

(72) Rodolfo Walter Garcia Arizmendi



(21) **PI 1001212-5 A2** (22) 22/04/2010 3.1

(51) B27K 5/00 (2006.01)

(54) PROCESSO DE LIXIVIAÇÃO DA BIOMASSA

(57) PROCESSO DE LIXIVIAÇÃO DA BIOMASSA. A presente Patente consiste de obtenção de biomassa purificada, de elevada pureza, com teores individuais de Boro e Fósforo inferiores a 10ppm, nas seguintes quatro etapas: Primeira etapa: - lixiviação ácida e/ou básica da biomassa, podendo ser catalisada por ação de ultrassom, pressão e temperatura elevada - podendo ser a biomassa, lenha de eucalipto, pinus e/ou qualquer outra fonte de carbono, como capim, galhada, casca, acículas, resíduos florestais, resíduos agrícolas, etc. Segunda etapa: - ação paralela e/ou seqüencial de agentes quelantes na estrutura da

biomassa, visando o sequestro de metais indesejáveis, em especial Boro e Fósforo na madeira e/ou biomassa e sua redução para valores inferiores a 10ppm, Terceira Etapa: - lavagem da biomassa tratada em fluxo contínuo, co-corrente e/ou contra-corrente, podendo ser sob ação de pressão e temperatura diferenciadas, e/ou sob agitação mecânica, ultra-som, etc. Quarta etapa: - secagem da biomassa lavada sob aquecimento solar e/ou sob vácuo, objetivando a extração da solução contaminada residual, que possa ainda estar impregnada nos poros da biomassa. Após a utilização dos recursos técnicos acima citados, consegue-se utilizar esta biomassa tratada para produzir Silício metálico com teores - individuais - de Boro e Fósforo inferiores a 2ppm. Como resultados dos processos acima descritos consegue-se a produção de biomassa, madeira, cavaco, briquetes, etc., com elevado teor de pureza, ou reduzido teor de metais contaminantes, permitindo que tais matérias primas sejam empregadas, por exemplo, na produção de Silício metálico, grau metalúrgico de elevada pureza e/ou grau solar, com teores individuais de Boro e Fósforo inferiores a 1ppm, portanto aptos a serem utilizados, na indústria de Silício grau solar e produção de painéis solares.

(71) Bocaiuva Mecânica Ltda (BR/MG)

(72) Ricardo Antonio Vicintin, Marco Aurélio Pedrosa dos Santos, Adriana de Oliveira Vilela, José Gonçalves Fernandes

(74) Magalhães & Associados Ltda

(21) **PI 1001213-3 A2** (22) 23/04/2010 3.1

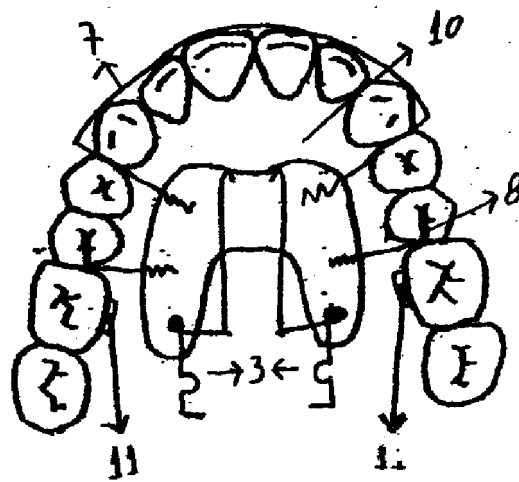
(51) A61C 7/10 (2006.01)

(54) APARELHO ORTODÔNTICO DISTALIZADOR ESTÁTICO

(57) APARELHO ORTODÔNTICO DISTALIZADOR ESTÁTICO. O aparelho ortodôntico distalizador estático, tem como diferencial, além de promover a ancoragem da bateria posterior, promover a distalização dos molares superiores sem causar a vestibularização dos dentes anteriores. O dito aparelho é constituído de uma placa palatina (1), na qual são acoplados dois botões linguais (2) e duas hastes distalizadoras (3). Tais hastes distalizadoras (3) possuem extremidades reativas (4) que são aderidas à placa palatina (1), helicóides (5) que são encaixados nos botões linguais (2) e extremidades ativas (6) que se encaixam aos tubos linguais dos molares (11) ativando o aparelho. Possui também um arco vestibular (7) e barras estabilizadoras (8 e 9) que também são aderidas à placa palatina (1).

(71) Rodrigo Lemos Barbosa (BR/MG)

(72) Rodrigo Lemos Barbosa



(21) **PI 1001322-9 A2** (22) 26/04/2010 3.1

(51) A01C 14/00 (2006.01)

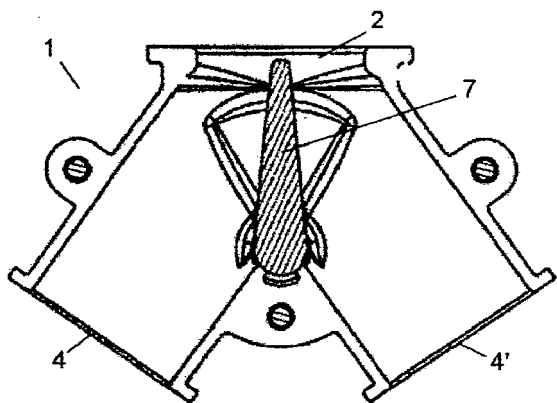
(54) DISPOSITIVO DIRECIONADOR DE FLUXO DE PRODUTO PARA APLICAÇÃO EM DOSADOR DE PRODUTO DE MÁQUINAS E IMPLEMENTOS AGRÍCOLAS EM GERAL

(57) DISPOSITIVO DIRECIONADOR DE FLUXO DE PRODUTO PARA APLICAÇÃO EM DOSADOR DE PRODUTO DE MÁQUINAS E IMPLEMENTOS AGRÍCOLAS EM GERAL. Que consiste, essencialmente, em um bocaiuva, o qual poderá ter uma entrada e duas saídas, ou duas entradas e duas saídas, sendo que, no primeiro caso, o referido dispositivo atua como desviador de fluxo do produto dosado, para poder, por exemplo, ser chucada a sua dosagem e, no segundo caso, o referido dispositivo pode atuar como desviador ou como misturador do fluxo de produto dosado.

(71) Semeato S/A Indústria e Comércio (BR/RS)

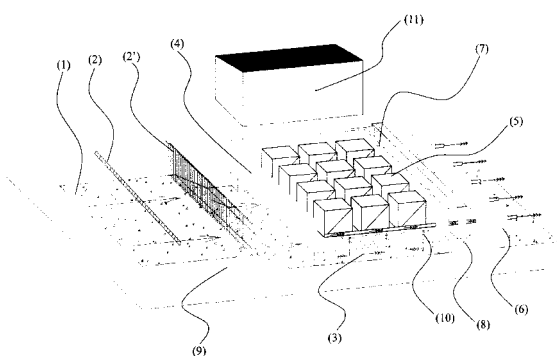
(72) Roberto Otaviano Rossato

(74) David Nilton Pereira de Lucena



- (21) **PI 1001324-5 A2** (22) 27/04/2010 **3.1**
 (51) A23L 1/212 (2006.01)
 (54) PROCESSO PARA OBTENÇÃO DE FARINHA DA FIBRA DO COCO VERDE
 (57) PROCESSO PARA OBTENÇÃO DE FARINHA DA FIBRA DO COCO VERDE. Especialmente de um processo industrial para obtenção da farinha do coco verde, que origina uma matéria prima palatável e de alto teor nutritivo passível de ser utilizada na fabricação de biscoitos e outros produtos alimentícios, como, bolo, doce, iogurte, massas, salgados, sorvetes, etc., criando uma nova opção para o aproveitamento do mesocarpo do fruto.
 (71) Tasso Tito Pereira (BR/SP) , Luiz Fernando Santos Escouto (BR/SP) , Daniel Guimarães (BR/SP) , Talita Nascimento Villas Boas (BR/SP) , Eduardo Kiyoshi Higa (BR/SP) , Alice Yoshiko Tanaka (BR/SP)
 (72) Tasso Tito Pereira, Luiz Fernando Santos Escouto, Alice Yoshiko Tanaka, Daniel Guimarães, Eduardo Kiyoshi Higa, Talita Nascimento Villas Boas
 (74) Vilage Marcas e Patentes Ltda.

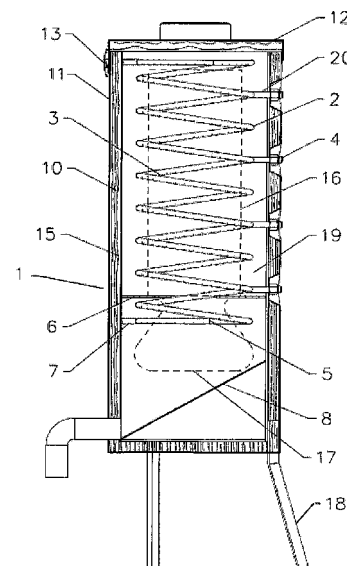
- (21) **PI 1001340-7 A2** (22) 16/04/2010 **3.1**
 (51) C02F 1/00 (2006.01)
 (54) SISTEMA DE TRATAMENTO DE ÁGUAS AMBIENTAIS
 (57) SISTEMA DE TRATAMENTO DE ÁGUAS AMBIENTAIS. Aplica-se a presente invenção ao campo do tratamento de água, mais especificamente ao tratamento de águas ambientais, em seu próprio leito. O sistema proposto pela invenção possibilita o tratamento de águas ambientais utilizando tecnologia de membranas no próprio leito do curso d'água, sem necessidade de captações, desvios e grandes estruturas nas margens. O sistema é projetado de modo a permitir a passagem das vazões excedentes e incorpora o tratamento/adensamento dos rejeitos.
 (71) SANEX SOLUÇÕES LTDA (BR/SP)
 (72) EDUARDO KRAHENBUHL PADULA, DORON GRULL
 (74) Clovis Silveira



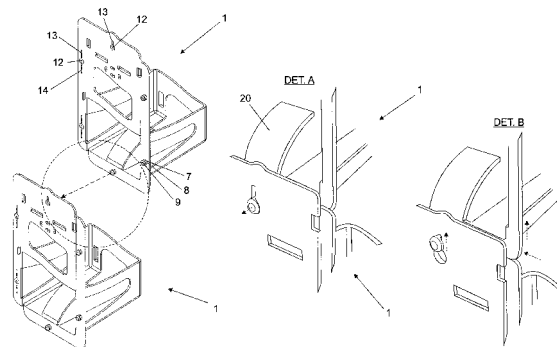
- (21) **PI 1001344-0 A2** (22) 22/04/2010 **3.1**
 (51) B08B 3/02 (2006.01)
 (54) EQUIPAMENTO PARA LIMPEZA DE ELEMENTO FILTRANTE METÁLICO TIPO CESTO COM UTILIZAÇÃO DE VAPOR
 (57) EQUIPAMENTO PARA LIMPEZA DE ELEMENTO FILTRANTE METÁLICO TIPO CESTO COM UTILIZAÇÃO DE VAPOR. É descrito um equipamento (1) para limpeza de elemento filtrante (16) metálico tipo cesto, com utilização de vapor, compreendendo: um corpo cilíndrico (15), dotado de uma abertura superior a qual é fechada por uma tampa (12), internamente delimitando uma câmara (19); uma espiral tubular (2), disposta no interior da câmara (19), a qual é formada por um tubo metálico com desenvolvimento helicoidal cujas extremidades são fechadas por tampões (5), o comprimento de dita espiral tubular (2) apresentando uma pluralidade de furos (3) voltados para o volume interno a dita espiral tubular (2); uma pluralidade de bocais de entrada de vapor (4), cada bocal sendo disposto externamente ao corpo cilíndrico (15) e se comunicando com o interior da espiral tubular (2) através de uma cânula (20); e um tubo de drenagem (9), o qual projeta-se a partir da base do corpo cilíndrico (15), comunicando a câmara interna (19) com o ambiente externo ao

equipamento (1). O elemento filtrante (16) é colocado na região interna e delimitada pela espiral tubular, sendo a sua limpeza realizada pela ação do vapor sobre a sua malha, o que acarreta a fluidificação do óleo residual e escorrimento deste e das suas impurezas e/ou contaminantes.

- (71) Celulose Nipo-Brasileira S/A - CENIBRA (BR/MG)
 (72) ADEFERSON FAURO DE ASSIS, BENEDITO DE ASSIS SILVA, EDNILSON INÁCIO MACHADO, FERNANDO CÉZAR MIRANDA DE VASCONCELOS, WELLINGTON CAETANO MORAIS, SÁVIO AKIO IWAZAWA
 (74) Advocacia Pietro Ariboni S/C



- (21) **PI 1001346-6 A2** (22) 26/04/2010 **3.1**
 (51) A47F 5/08 (2006.01), A47F 1/14 (2006.01)
 (54) EXPOSITOR COM SISTEMA PARA ARRANJO MODULAR DE PAINÉIS HORIZONTAIS E VERTICAIS
 (57) EXPOSITOR COM SISTEMA PARA ARRANJO MODULAR DE PAINÉIS HORIZONTAIS E VERTICAIS. Formado por um quadro laminar (2) incorporando um suporte (17) estendido perpendicularmente possibilitando o acoplamento entre várias unidades, intertravadas por meio de um sistema de engate de hastes (8) e pinos-guias (9) a recortes (12) com trilhos ajustáveis (13) e (14), completados por encosto entre as arestas de batentes (5) e (6) do quadro laminar (2), podendo-se montar painéis estendidos tanto vertical quanto horizontalmente. O expositor (1), usado unitariamente ou em várias unidades agrupadas, será fixado por meio de abraçadeira (A) a partir de gôndolas (G) e outros locais visíveis de pontos de vendas como supermercados e similares. Através de um gancho (20) flexível incorporado em seu suporte (17), os produtos (P) a serem comercializados, alojados no expositor (1), permanecerão pressionados de modo a manterem-se sempre perfeitamente eretos e visíveis até a última unidade retirada pelo consumidor.
 (71) Edison Silveira (BR/SP)
 (72) Edison Rey Silveira
 (74) Aginaldo Moreira



- (21) **PI 1001347-4 A2** (22) 27/04/2010 **3.1**
 (51) C12G 3/04 (2006.01)
 (54) RUM E GIN COM ERVAS E RAÍZ
 (57) RUM E GIN COM ERVAS E RAÍZ. Patente de invenção com a utilidade de degustação para quem gosta de saborear bebidas alcoólicas destiladas. É compreendida por misturar o alecrim, a hortelã, o gengibre e a baunilha no rum ou no gim. Com a proporção de 1 litro de uma das bebidas para 0,12 a 1 grama do ramo inteiro de alecrim, 1,5 a 4,5 gramas somente da folha de hortelã, 2 a 9 gramas do gengibre cru e de 1 a 5 gramas somente do fruto da baunilha. Esses ingredientes repousam na bebida por no mínimo 1 dia e por no máximo 7 dias, devendo ser retiradas depois do tempo citado. As quantidades e o tempo para

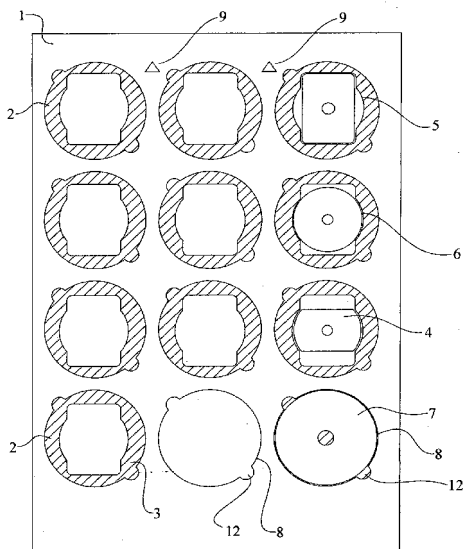
preparo mencionado deve ser seguido desta forma pois foi testado e desenvolvido para ser uma bebida mais proporcionalmente apropriada e agradável ao paladar.

- (71) RAFAEL BARI GARRIDO RUSSO (BR/SP)
- (72) RAFAEL BARI GARRIDO RUSSO

(21) **PI 1001357-1 A2** (22) 23/04/2010 **3.1**
 (51) B41L 29/00 (2006.01), B41L 29/22 (2006.01)

(54) BANDEJA PARA MULTIMPRESSÃO DE CDS, DVDS, MINICDS, CDCARDS E SIMILARES PRINTÁVEIS, EM IMPRESSORAS JATO DE TINTA
 (57) BANDEJA PARA MULTIMPRESSÃO DE CDS, DVDS, MINICDS, CDCARDS E SIMILARES PRINTÁVEIS, EM IMPRESSORAS JATO DE TINTA. Patente de invenção é compreendido por um dispositivo de suporte plano, tipo uma bandeja (1), com cavidades rebaixadas (8) (3) onde os CDs (7), DVDs (7), miniCDs (6), CDcards (5) ou outros similares printáveis em impressoras jato de tinta são encaixados. Estas cavidades (3) (8) (10) podem ter inúmeros formatos, desde que encaixe a mídia printável. As profundidades destes rebaixos (3) (8) (10) são da altura aproximada da espessura das referidas mídias printáveis. Podemos fazer uso de um "anel" adaptador (2) que confere versatilidade ao invento dando a opção de usar na mesma bandeja as mídias de diversos tamanhos disponíveis no mercado.

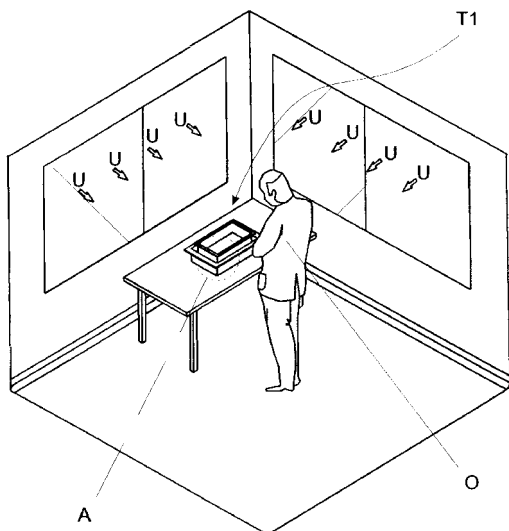
- (71) Carlos Alberto Ferragini (BR/SP)
- (72) Carlos Alberto Ferragini



(21) **PI 1001358-0 A2** (22) 26/04/2010 **3.1**
 (51) A23G 1/00 (2006.01), A23G 1/04 (2006.01), A23N 12/00 (2006.01)

(54) TEMPERADEIRA DE PRODUTOS DE CACAU
 (57) TEMPERADEIRA DE PRODUTOS DE CACAU. A presente invenção refere-se a uma temperadeira de produtos de cacau (1), particularmente para temperar chocolate, que é dotada de um conjunto de cuba de temperagem (4) e torre central vertical (3) com uma rosca interna (32), que ao serem rotacionados levam consigo o material (M) de temperagem, elevando-o até uma bica (31), que despeja o material (M) de volta para a cuba (4), promovendo homogeneização e temperagem do material (M), sem qualquer bombeamento.

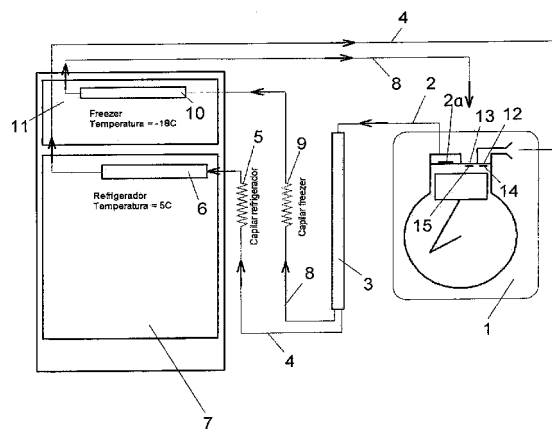
- (71) ADRIANO SARTORI PEDROSO (BR/SP)
- (72) ADRIANO SARTORI PEDROSO
- (74) Maria Beatriz Correa da Silva Meyer Gaiarsa



(21) **PI 1001359-8 A2** (22) 26/04/2010 **3.1**
 (51) F25D 11/02 (2006.01)

(54) SISTEMA DE REFRIGERAÇÃO DE UM REFRIGERADOR E PROCESSO DE OPERAÇÃO DO SISTEMA
 (57) SISTEMA DE REFRIGERAÇÃO DE UM REFRIGERADOR E PROCESSO DE OPERAÇÃO DO SISTEMA. A presente invenção se refere a um 1. Sistema de refrigeração de um refrigerador, particularmente de um refrigerador com um compartimento de refrigeração (7) e um freezer (11), o dito sistema compreendendo um compressor (1) ligado por meio de um trecho de tubo de fluido refrigerante (2) a pelo menos um condensador (3), uma primeira linha de fluido refrigerante (4) partindo do condensador (3) e retornando para o compressor (1), a dita primeira linha (4) portando, seqLâencialmente, um dispositivo de expansão (5) e um evaporador (6) disposto no compartimento de refrigeração (7); e uma segunda linha de fluido refrigerante (8) partindo do condensador (3) e retornando para o compressor (1), a dita segunda linha (8) portando, seqüencialmente, um dispositivo de expansão (9) e um evaporador (10) disposto no freezer (11), consistindo basicamente a novidade em que o compressor (1) apresenta pelo menos duas entradas de sucção (12, 13), sendo que a primeira linha de fluido refrigerante (4) está conectada à primeira entrada (12) e a segunda linha de fluido refrigerante (8) está conectada à segunda entrada (13), e as duas entradas apresentam cada uma, uma válvula de sucção (14, 15). A invenção também se refere a um processo de operação do sistema.

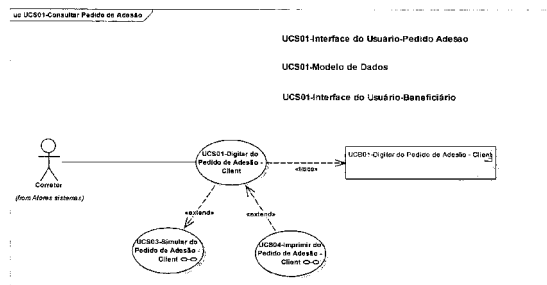
- (71) Whirlpool S.A (BR/SP)
- (72) Dietmar Erich Bernhard Lilie
- (74) CARINA S RODRIGUES



(21) **PI 1001385-7 A2** (22) 22/04/2010 **3.1**
 (51) G06Q 50/00 (2006.01)

(54) PROCESSO E APARATO PARA A AUTOMAÇÃO DE SISTEMAS DE INFORMAÇÃO EM SERVIÇOS DE SAÚDE
 (57) PROCESSO E APARATO PARA A AUTOMAÇÃO DE SISTEMAS DE INFORMAÇÃO EM SERVIÇOS DE SAÚDE. A presente invenção proporciona processos e aparatos automatizados e independentes (stand-alone) para a automação de sistemas de informação em serviços de saúde. Os processos e aparatos da invenção compreendem a comunicação à distância entre um usuário que atende um cliente ou potencial cliente e uma central de informações, de forma a proporcionar, entre outras vantagens, a avaliação prévia e à distância para a adesão a planos de prestação de serviços de saúde.

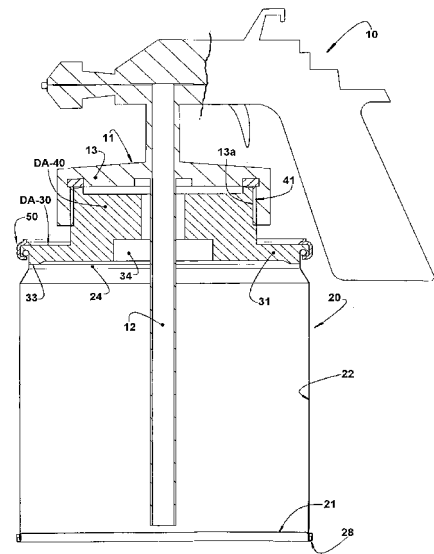
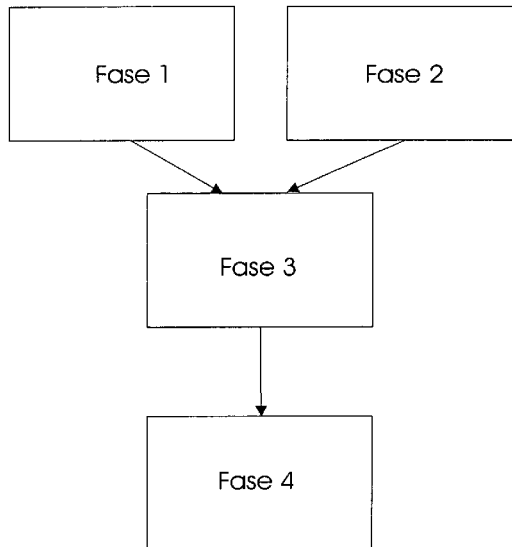
- (71) Qualicorp Corretora de Seguros Ltda (BR/SP)
- (72) Rogerio Araujo Medeiros, Fábio Augusto Nitta
- (74) Atem e Remer Asses. Consult. Prop. Int. Ltda



(21) **PI 1001495-0 A2** (22) 27/04/2010 **3.1**
 (51) A21D 2/38 (2006.01), A21D 2/14 (2006.01), A21D 2/18 (2006.01)

(54) PROCESSO DE FABRICAÇÃO DE BLOCOS NUTRIENTES PARA SUPLEMENTAÇÃO DE ANIMAL
 (57) PROCESSO DE FABRICAÇÃO DE BLOCOS NUTRIENTES PARA SUPLEMENTAÇÃO DE ANIMAL. A presente invenção refere-se a um processo de fabricação de blocos nutrientes para suplementação da alimentação animal, contendo um produto obtido da maceração de grãos de milho, contendo em sua composição química carboidratos solúveis, aminoácidos, vitaminas e sais minerais.

- (71) MINERTHAL PRODUTOS AGRO PECUÁRIOS LTDA (BR/SP)
- (72) SÉRGIO CARLO FRANCO MORGULIS
- (74) Cruzeiro Newmarc Patentes e Marcas Ltda.



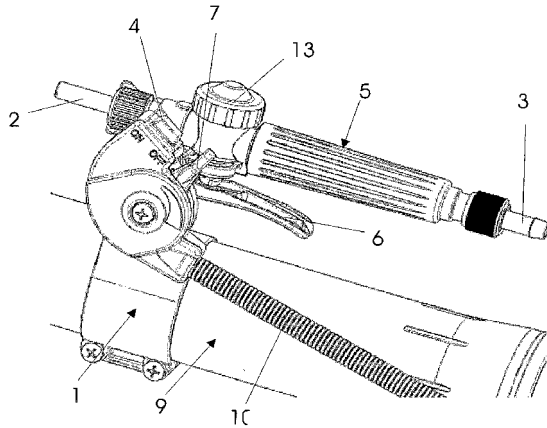
(21) **PI 1001982-0 A2** (22) 26/04/2010 **3.1**
 (51) C21D 8/02 (2006.01), C22C 38/04 (2006.01)
 (54) MÉTODO PARA PRODUÇÃO DE CHAPA DE AÇO E TUBO DE AÇO PARA TUBO DE LINHA DE ALTA RESISTÊNCIA EXCELENTE EM DEFORMAÇÃO E TENACIDADE À BAIXA TEMPERATURA
 (57) MÉTODO PARA PRODUÇÃO DE CHAPA DE AÇO E TUBO DE AÇO PARA TUBO DE LINHA DE ALTA RESISTÊNCIA EXCELENTE EM DEFORMAÇÃO E TENACIDADE À BAIXA TEMPERATURA. A presente invenção refere-se a métodos para produção de chapa de aço para tubo de linha de alta resistência possuindo uma resistência à tensão de 900 MPa ou mais (padrão API X120 ou mais) excelente em resistência, tenacidade à baixa temperatura, e deformação do material base e possuindo soldabilidade de bom campo são providos. Aço incluindo C, Si, Mn, Mo, Nb, Al, e Ti é produzido, laminado a quente, resfriado à água a partir de (ponto de partida de transformação γ/α -50) ($^{\circ}\text{C}$) à temperatura de partida de $\gamma/^{\circ}\text{C}$), a seguir reaquecida, resfriada. Devido a este efeito, a intensidade, tenacidade à baixa temperatura, e deformação antes e após o esforço podem ser aperfeiçoadas e a segurança do tubo de linha é amplamente aperfeiçoada.
 (71) Nippon Steel Corporation (JP)
 (72) Takuya Hara, Yoshio Terada, Hitoshi Asahi
 (74) Dannemann, Siemsen, Bigler & Ipanema Moreira

(21) **PI 1002151-5 A2** (22) 27/04/2010 **3.1**
 (51) B05B 7/02 (2006.01)
 (54) DISPOSITIVO ADAPTADOR PARA ACOPLAR UM RECIPIENTE DESCARTÁVEL A UMA PISTOLA DE PINTURA E RECIPIENTE DESCARTÁVEL
 (57) DISPOSITIVO ADAPTADOR PARA ACOPLAR UM RECIPIENTE DESCARTÁVEL A UMA PISTOLA DE PINTURA E RECIPIENTE DESCARTÁVEL. O dispositivo compreende uma porção de tampa (30), formada por uma placa de base (31) provida de uma borda periférica (32), a ser assentada sobre uma borda superior (23) do recipiente (20), e incorporando uma saia de retenção (32a), a ser assentada e retida sob um cordão contínuo (25) do recipiente (20). A porção de tampa (30) é fixada a uma porção de acoplamento (40), tubular, tendo um extremo aberto para a porção de tampa (30) e um extremo oposto aberto para fora e a ser encaixado e retido em um bocal de alimentação (11) da pistola de pintura (10). Pode ser ainda provida uma presilha (50), de seção transversal em forma de "C", a ser assentada, sob deformação elástica, sobre borda periférica (32) da placa de base (31) e sob o cordão contínuo (25), forçando e retendo a placa de base (31) contra a borda superior (23) do recipiente (20).
 (66) PI 0904427-2 02/12/2009
 (71) Brasilata S/A Embalagens Metálicas (BR/SP)
 (72) Antonio Carlos Teixeira Álvares, Alberto Bigoli
 (74) Antonio Mauricio Pedras Arnaud

(21) **PI 1004418-3 A2** (22) 12/08/2010 **3.1**
 (30) 14/08/2009 TW 098127430; 13/07/2010 TW 099122995
 (51) A61K 31/728 (2006.01), A61P 1/00 (2006.01), A61P 29/00 (2006.01)
 (54) MISTURA DE ÁCIDO HIALURÔNICO PARA TRATAR E PREVENIR DOENÇA INFLAMATÓRIA DO INTESTINO
 (57) MISTURA DE ÁCIDO HIALURÔNICO PARA TRATAR E PREVENIR DOENÇA INFLAMATÓRIA DO INTESTINO. A presente invenção refere-se a uma formulação de ácido hialurônico que inclui uma mistura de ácidos hialurônicos que têm pesos moleculares ponderais diferentes e reologias diferentes, propriedades de suporte de tecidos, insulamento e degradação em solução aquosa. A formulação resultante demonstrou um ótimo equilíbrio entre adesão, suporte de tecido, insulamento e tempo de tratamento no tratamento e prevenção de IBD (doença inflamatória do intestino), tal como colite ulcerativa e doença de Crohn. Assim sendo, a formulação da presente invenção apresenta um efeito rápido e duradouro sobre o tratamento e prevenção de úlcera duodenal ou péptica e sangramento que é realmente uma coisa muito boa.
 (71) Holy Stone Healthcare CO., Ltd (TW)
 (72) Tsung-Chung Wu
 (74) Aguiar & Companhia Ltda

3.2 PUBLICAÇÃO ANTECIPADA

(21) **MU 9001361-1 U2** (22) 29/07/2010 **3.2**
 (51) A01M 7/00 (2006.01)
 (54) DISPOSIÇÃO INTRODUZIDA EM JOYSTICK
 (57) DISPOSIÇÃO INTRODUZIDA EM JOYSTICK. Refere-se o presente modelo de utilidade, a um joystick que permite o controle manual, das funções fundamentais para o funcionamento correto e seguro (ao operador e meio ambiente), de atomizadores costais motorizados - equipamentos utilizados na pulverização/atomização de líquidos para o controle de pragas e doenças na agricultura, como também, para vetores de endemias na área de saúde pública. O joystick é composto basicamente de um corpo (1), que possui uma extremidade inferior adaptada para acoplar um tubo de descarga de ar (9) do atomizador costal motorizado, uma espiga de entrada de líquidos (3) para acoplar uma mangueira ligada ao reservatório de produtos químicos e, uma espiga de saída de líquidos (2) com finalidade de acoplar uma mangueira ligada ao bocal de atomização.
 (71) GUARANY INDÚSTRIA E COMÉRCIO LTDA. (BR/SP)
 (72) Carlos Alberto Fleury Bellandi
 (74) Cruzeiro Newmarc Patentes e Marcas Ltda.



(21) MU 9002003-0 U2 (22) 13/10/2010

3.2

(51) A01G 9/04 (2006.01)

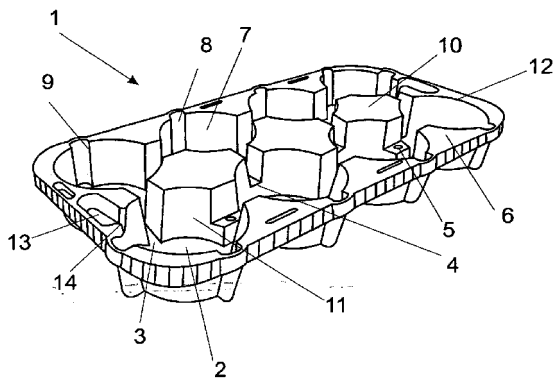
(54) APERFEIÇOAMENTOS INTRODUCIDOS EM MÚLTIPLOS PORTA VASOS

(57) APERFEIÇOAMENTOS INTRODUCIDOS EM MÚLTIPLOS PORTA VASOS. Destinada ao transporte de vasos, com cavidades (2) para encaixe dos ditos vasos interligadas por um canal (3) de comunicação em série entre cada cavidade (2), provida de relevos (4) de separação com orifício (5) de escoamento de água que determina o volume de água na base interior do múltiplo porta vasos (1) para irrigação constante dos vasos consiste em um múltiplo porta vasos (1) um corpo sólido prismático retangular com cantos arredondados, onde a região interna do sólido prismático apresenta cavidades (2) circulares formadas em conformidade com a face (6) estrutural do múltiplo porta vasos (1), notadamente a função das cavidades (2) reside em suportar vasos tendo como meio de fixação o contato com as paredes laterais (7); múltiplo porta vasos (1) apresenta projeções (10) verticais independentes que separam as cavidades (2), com as superfícies externas curvilineas (11) radiais e inclinadas verticalmente formando um afunilamento do interior das cavidades (2) de encaixe por pressão dos vasos ao múltiplo porta vasos (1); aresta (12) de contorno revela uma saliência anular na borda superior de cada cavidade (2) em relação a face (6) plana do múltiplo porta vasos (1) de modo a encaixar a borda externa de acabamento dos vasos; nos extremos laterais o múltiplo porta vasos (1) apresenta um compartimento (13) em profundidade com abertura (14) de vazamento para o fundo interno das cavidades (2) do múltiplo porta vasos (1) notadamente tem por função prover dito múltiplo porta vasos (1) de um local para o abastecimento de água após colocados os vasos no múltiplo porta vasos (1).

(71) COOPERATIVA VEILING HOLAMBRA (BR/SP)

(72) THEODORUS BREG, SÉRGIO HENRIQUE CELEGATTI

(74) ICAMP MARCAS E PATENTES LTDA



(21) PI 1002999-0 A2 (22) 03/08/2010

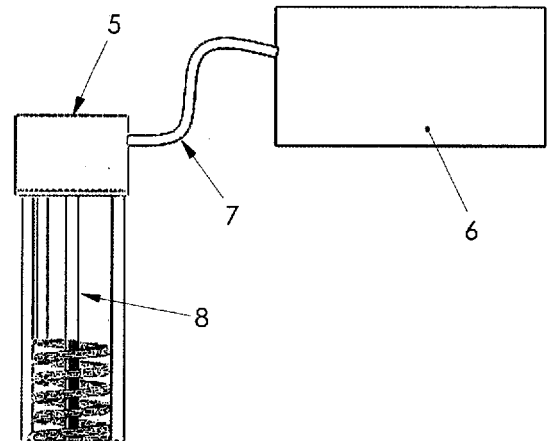
3.2

(51) A01J 9/04 (2006.01)

(54) RESFRIADOR PORTÁTIL DE LEITE PARA TARROS

(57) RESFRIADOR PORTÁTIL DE LEITE PARA TARROS. Onde o resfriador conta com uma unidade condensadora de frio (6) que esfria um gás (por exemplo, feon 22) similar aos das geladeiras e um aparelho resfriador portátil de leite (5). A unidade condensadora (6) é ligada ao resfriador portátil (5) por intermédio de uma mangueira de borracha (7) de dimensões que permitem a mobilidade da unidade resfriadora (5).

(71) Maria Lissette Lairihoy Silva (BR/RS)

(72) Maria Lissette Lairihoy Silva, Camila Etienet Lairihoy Silva
(74) Marpa Consultoria e Assessoria Empresarial Ltda.

(21) PI 1003148-0 A2 (22) 30/08/2010

3.2

(51) B65G 69/18 (2006.01)

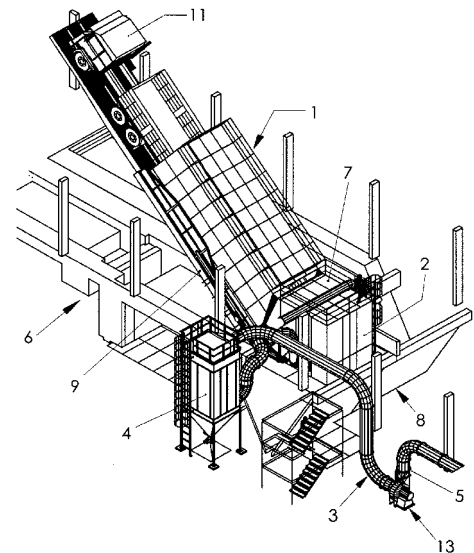
(54) SISTEMA DE ENCLAUSURAMENTO E CAPTAÇÃO DE POEIRAS GERADAS PELA DESCARGA DE CAMINHÕES POR PLATAFORMAS DE DESCARGA EM MOEGAS DE RECEPÇÃO DE GRANÉIS SÓLIDOS

(57) SISTEMA DE ENCLAUSURAMENTO E CAPTAÇÃO DE POEIRAS GERADAS PELA DESCARGA DE CAMINHÕES POR PLATAFORMAS DE DESCARGA EM MOEGAS DE RECEPÇÃO DE GRANÉIS SÓLIDOS. Objetivando eliminar a poeira em suspensão gerada nessa operação de descarga; promovendo captação de partículas (poeiras) emitidas pela descarga de caminhões em moegas de recepção de granéis sólidos providas de plataformas de descarga (tombadores), por intermédio de uma cabine enclausurante (1) que envolve parcialmente a carroceria do caminhão (11); estando referida cabine associada a um sistema de aspiração desse pó proveniente da descarga, solidário a um sistema de filtração adequado e demanda para a atmosfera do ar isento de sólidos particulados em suspensão.

(71) Ricardo de Souza Eckel (BR/RS)

(72) Ricardo de Souza Eckel

(74) Marpa Consultoria & Assessoria Empresarial Ltda



Diretoria de Patentes - DIRPA

Despachos Relativos a Pedidos, Patentes (incluindo as de MI/DI expedidas na vigência da Lei 5772/71) e Certificados de Adição de Invenção

RPI 2136 de 13/12/2011

1. Pedido Internacional PCT/BR Designado ou Eleito

1.1.1 RETIFICAÇÃO

(21) **PI 0717510-8 A2** (22) 27/09/2007 **1.1.1**
(30) 27/09/2006 US 60/847,811
(86) PCT IB2007/004389 de 27/09/2007
(87) WO 2008/068638 de 12/06/2008

(21) **PI 0817417-2 A2** (22) 29/09/2008 **1.1.1**
(30) 09/10/2007 US 60/998,215
(86) PCT IB2008/002623 de 29/09/2008
(87) WO 2009/047610 de 16/04/2009

1.2 PEDIDO RETIRADO

(21) **PI 0711008-1 A2** (22) 26/04/2007 **1.2**
(71) Dow Global Technologies Inc (US)
(74) Antonio Mauricio Pedras Arnaud
(86) PCT US2007/010200 de 26/04/2007 de
15/11/2007
Pedido retirado em relação ao Brasil face à
impossibilidade de aceitação da entrada na fase
nacional por ter sido intempestiva. O prazo limite
para entrada na fase nacional expirava em
05/11/2008 (30 meses), e a pretensa entrada na
fase nacional só ocorreu em 14/11/2008.

2. Depósito

2.1 PEDIDO DE PATENTE OU CERTIFICADO DE ADIÇÃO DE INVENÇÃO DEPOSITADO

(21) **C1 0105527-5 E2** (22) 08/12/2010 **2.1**
(61) PI 0105527-5 28/11/2001
(71) Samarco Mineração S/A (BR/MG)
(74) Vieira de Mello Advogados

(21) **C1 0700933-0 E2** (22) 08/09/2010 **2.1**
(61) PI 0700933-0 20/03/2007
(71) Attilio Turchetti (BR/GO)
(74) Dr. Paulo Rogério de Almeida

2.4 NOTIFICAÇÃO DE DEPÓSITO DO PEDIDO DIVIDIDO

(21) **PI 0419343-1 A2** (22) 21/04/2004 **2.4**
(62) PI 0410846-9 21/04/2004
(71) Pharmasset, Inc. (US)
(74) Orlando De Souza
Notificação da entrada da Fase Nacional (1.3):RPI
1851 (27/06/2006)

(21) **PI 9917895-8 A2** (22) 05/11/1999 **2.4**
(62) PI 9915283-5 05/11/1999
(71) ADC Telecommunications, Inc. (US)
(74) Nellie Anne Daniel-Shores
Notificação da entrada da Fase Nacional (1.3):RPI
1613 (04/12/2001); Alteração de sede(25.7): RPI
2008 (30/06/2009); Conhecimento do parecer
técnico (7.1): RPI 2101 (12/04/2011)

2.10 REQUERIMENTO DE PEDIDO DE PATENTE OU CERTIFICADO DE ADIÇÃO DE INVENÇÃO

(21) **C1 0604031-4 E2** (22) 10/01/2011 **2.10**
(71) Abel Ferreira dos Santos (BR/SP)
Número de Protocolo 18110000783 em 10/01/2011
03:15(SP).

(21) **C1 0709469-8 E2** (22) 27/01/2011 **2.10**
(71) DAVID A. BLANK (US)
(74) DAVID DO NASCIMENTO ADVOGADOS
ASSOCIADOS
Número de Protocolo 18110002721 em 27/01/2011
04:18(SP).

(21) **C1 1001507-8 E2** (22) 21/03/2011 **2.10**
(71) ADELIO ANTONIOSI (BR/SP)
(74) BEERRE ASSESSORIA EMPRESARIAL LTDA
Número de Protocolo 18110009959 em 21/03/2011
01:41(SP).

(21) **MU 9100150-1 U2** (22) 14/04/2011 **2.10**
(71) Fonte Medicina Diagnóstica Ltda (BR/RJ)
Número de Protocolo 20110036650 em 14/04/2011
03:27(RJ).

(21) **MU 9100151-0 U2** (22) 14/04/2011 **2.10**
(71) Fonte Medicina Diagnóstica Ltda (BR/RJ)
Número de Protocolo 20110036648 em 14/04/2011
03:24(RJ).

(21) **MU 9100152-8 U2** (22) 14/04/2011 **2.10**
(71) Fonte Medicina Diagnóstica Ltda (BR/RJ)
Número de Protocolo 20110036647 em 14/04/2011
03:23(RJ).

(21) **MU 9100153-6 U2** (22) 14/04/2011 **2.10**
(71) Sandro Gomes Gama (BR/RJ)
Número de Protocolo 20110036620 em 14/04/2011
01:45(RJ).

(21) **MU 9100154-4 U2** (22) 20/04/2011 **2.10**
(71) Gammastamp S.P.A. (IT)
(74) Momsen, Leonardo & CIA
Número de Protocolo 20110039963 em 20/04/2011
04:52(RJ).

(21) **MU 9100155-2 U2** (22) 14/04/2011 **2.10**
(71) DARCY KURBAN ABRAHÃO (BR/SP)
Número de Protocolo 18110013770 em 14/04/2011
04:01(SP).

(21) **MU 9100156-0 U2** (22) 07/04/2011 **2.10**
(71) Eder Vicente da Silva (BR/SP)
(74) Milton Pionte
Número de Protocolo 18110012777 em 07/04/2011
03:05(SP).

(21) **MU 9100239-7 U2** (22) 17/02/2011 **2.10**
(71) Portomag Metalurgia Ltda - ME (BR/PR)
(74) Fernando José Carvalho
Número de Protocolo 15110000328 em 17/02/2011
01:44(PR).

(21) **MU 9100300-8 U2** (22) 02/02/2011 **2.10**
(71) José Luiz Alves Junior (BR/PR)
(74) A Provincia Marcas e Patentes Ltda
Número de Protocolo 15110000213 em 02/02/2011
10:44(PR).

(21) **MU 9100327-0 U2** (22) 17/01/2011 **2.10**
(71) Edson Barbosa da Silva (BR/GO)
(74) Gesmar Rodrigues da Silva
Número de Protocolo 26110000016 em 17/01/2011
10:07(GO).

(21) **MU 9100379-2 U2** (22) 07/04/2011 **2.10**
(71) MARCELO MINAS TOSSUNIAN (BR/SP)
Número de Protocolo 18110012713 em 07/04/2011
12:24(SP).

(21) **MU 9100392-0 U2** (22) 21/01/2011 **2.10**
(71) Antonio Heckel (BR/PR)
(74) Marcos Antonio Nunes
Número de Protocolo 15110000108 em 21/01/2011
01:39(PR).

(21) **MU 9100395-4 U2** (22) 04/01/2011 **2.10**
(71) João Paulo Campana de Oliveira (BR/PR)
(74) Elsi Luiza Parron Buiar
Número de Protocolo 15110000004 em 04/01/2011
02:42(PR).

(21) **MU 9100396-2 U2** (22) 05/01/2011 **2.10**
(71) Vision Desenvolvimento de Soluções
Tecnologicas Ltda-me (BR/MG)
Número de Protocolo 14110000020 em 05/01/2011
02:22(MG).

(21) **MU 9100428-4 U2** (22) 30/03/2011 **2.10**
(71) João Carlos Agarreberre Schamesky (BR/RS)
(74) Leila Krause Signorelli
Número de Protocolo 17110000342 em 30/03/2011
10:48(SC).

(21) **MU 9100429-2 U2** (22) 30/03/2011 **2.10**
(71) Kimak Industria Comércio de Máquinas Knihis
Ltda Me (BR/SC)
(74) Leila Krause Signorelli
Número de Protocolo 17110000343 em 30/03/2011
10:50(SC).

(21) **MU 9100430-6 U2** (22) 11/03/2011 **2.10**
(71) Airon Dalla Rosa (BR/RS)
(74) Renato Hahn
Número de Protocolo 16110001190 em 11/03/2011
11:15(RS).

(21) **MU 9100431-4 U2** (22) 11/03/2011 **2.10**
(71) Suzuki Recicladora e Ind. de Máq. e Emb.
Plásticas Ltda. (BR/RS)
(74) Renato Hahn
Número de Protocolo 16110001189 em 11/03/2011
11:14(RS).

(21) **MU 9100432-2 U2** (22) 10/03/2011 **2.10**
(71) Ranier Souza Paulon (BR/RS), Shaiana
Tauchen Antolini (BR/RS)

Número de Protocolo 16110001171 em 10/03/2011
02:52(RS).

(21) **MU 9100433-0 U2** (22) 28/03/2011 **2.10**
(71) GILSON BARRETO (BR/SP) , ALMERIO
AGUIAR MELO FILHO (BR/SP)
(74) TOLEDO CORRÊA MARCA E PATENTES S/C
LTDA

Número de Protocolo 18110011001 em 28/03/2011
01:36(SP).

(21) **MU 9100434-9 U2** (22) 14/03/2011 **2.10**
(71) VERSATTUS GESTÃO DE PROJETOS E
ENERGIA LTDA (BR/PE) , ECIL INFORMÁTICA
INDÚSTRIA E COMÉRCIO LTDA (BR/SP)
Número de Protocolo 18110008847 em 14/03/2011
01:20(SP).

(21) **MU 9100435-7 U2** (22) 16/03/2011 **2.10**
(71) LUCAS TADEU DO VALLE (BR/SP)
(74) ANA PAULA BARBOSA NAHES
ESPERANÇOLO
Número de Protocolo 18110009217 em 16/03/2011
01:35(SP).

(21) **MU 9100436-5 U2** (22) 16/03/2011 **2.10**
(71) DAGOBERTO AMORIM PORTO (BR/SP) ,
DAGUIMAR DE AMORIM PORTO (BR/SP)
(74) ANA PAULA BARBOSA NAHES
ESPERANÇOLO
Número de Protocolo 18110009218 em 16/03/2011
01:36(SP).

(21) **MU 9100437-3 U2** (22) 16/03/2011 **2.10**
(71) METALÚRGICA CONVENÇÃO DE ITU LTDA
(BR/SP)
(74) SCORPIONS MARCAS E PATENTES LTDA
Número de Protocolo 18110009227 em 16/03/2011
02:01(SP).

(21) **MU 9100438-1 U2** (22) 04/03/2011 **2.10**
(71) OSNIR MARTINS SIQUEIRA (BR/SP)
(74) SUELI GALVES GOMES
Número de Protocolo 18110008004 em 04/03/2011
12:38(SP).

(21) **MU 9100439-0 U2** (22) 03/03/2011 **2.10**
(71) ROBERTO PRADO SAMPAIO (BR/SP)
(74) JOSÉ EDIS RODRIGUES
Número de Protocolo 18110007658 em 03/03/2011
10:58(SP).

(21) **MU 9100440-3 U2** (22) 03/03/2011 **2.10**
(71) PEDRO MARIANO CRUZ ROBOREDO DE
AZEVEDO (BR/SP)
(74) MAURICIO DE MORAES
Número de Protocolo 18110007725 em 03/03/2011
01:54(SP).

(21) **MU 9100441-1 U2** (22) 03/03/2011 **2.10**
(71) PEDRO MARIANO CRUZ ROBOREDO DE
AZEVEDO (BR/SP)
(74) MAURICIO DE MORAES
Número de Protocolo 18110007727 em 03/03/2011
01:55(SP).

(21) **MU 9100442-0 U2** (22) 04/03/2011 **2.10**
(71) RODOWESSLER PEÇAS E SERVIÇOS LTDA
(BR/SP)
(74) SOMARCA ASSESSORIA EMPRESARIAL S/C
LTDA
Número de Protocolo 18110008156 em 04/03/2011
03:43(SP).

(21) **MU 9100443-8 U2** (22) 03/03/2011 **2.10**
(71) PAULO CESAR DE SOUSA (BR/SP)
(74) ESTRELA MARCAS E PATENTES LTDA ME
Número de Protocolo 18110007765 em 03/03/2011
03:09(SP).

(21) **MU 9100444-6 U2** (22) 16/03/2011 **2.10**
(71) FABIO APARECIDO BARILE (BR/SP)
(74) SILVA & GUIMARÃES - Marcas e Patentes
Ltda.
Número de Protocolo 18110009334 em 16/03/2011
04:17(SP).

(21) **MU 9100445-4 U2** (22) 22/03/2011 **2.10**
(71) TORNEARIA BRASIL PATROCÍNIO LTDA ME
(BR/MG)
(74) ITAMARATI PATENTES E MARCAS LTDA

Número de Protocolo 18110010221 em 22/03/2011
03:49(SP).

(21) **MU 9100446-2 U2** (22) 25/03/2011 **2.10**
(71) ADILSON CAMPOS DE BARROS (BR/SP)
Número de Protocolo 18110010803 em 25/03/2011
02:11(SP).

(21) **MU 9100447-0 U2** (22) 18/03/2011 **2.10**
(71) Josnei de Goes (BR/PR)
(74) Rocha Marcas e Patentes S/C Ltda.
Número de Protocolo 15110000547 em 18/03/2011
10:46(PR).

(21) **MU 9100448-9 U2** (22) 16/03/2011 **2.10**
(71) Samuel Duarte Bastos (BR/MG)
(74) Propria Assessoria e Consultoria Marcas e
Patentes
Número de Protocolo 14110000869 em 16/03/2011
03:07(MG).

(21) **MU 9100449-7 U2** (22) 16/03/2011 **2.10**
(71) Marcus Vinicius da Silva Gusmão (BR/MG)
(74) Osmar Rodrigues Jeber Gusmão
Número de Protocolo 14110000861 em 16/03/2011
10:33(MG).

(21) **MU 9100450-0 U2** (22) 29/03/2011 **2.10**
(71) JL Metalurgia e Tabacos Ltda (BR/RS)
(74) Lealvi Marcas e Patentes LTDA
Número de Protocolo 16110001507 em 29/03/2011
02:47(RS).

(21) **MU 9100461-6 U2** (22) 15/03/2011 **2.10**
(71) Noel Honorato Taiatella (BR/PR)
(74) Elsi Luisa Parron Buiar
Número de Protocolo 15110000537 em 15/03/2011
03:39(PR).

(21) **MU 9100462-4 U2** (22) 10/03/2011 **2.10**
(71) Ranier Souza Paulon (BR/RS) , Shaiana
Tauchen Antolini (BR/RS)
Número de Protocolo 16110001170 em 10/03/2011
02:51(RS).

(21) **MU 9100463-2 U2** (22) 16/03/2011 **2.10**
(71) Isac Pedro Rodrigues Gomes (BR/BA) , Ibirá
Fernandes (BR/SC)
(74) Edemar Soares Antonini
Número de Protocolo 17110000278 em 16/03/2011
02:39(SC).

(21) **MU 9100464-0 U2** (22) 17/03/2011 **2.10**
(71) EDSON ARAUJO COSTA (BR/SP) , LAERTE
ARAUJO COSTA (BR/SP) , WAGNER ARAUJO
COSTA (BR/SP)
(74) SILVIO LOPES & ASSOCIADOS LTDA
Número de Protocolo 18110009540 em 17/03/2011
04:26(SP).

(21) **MU 9100465-9 U2** (22) 29/03/2011 **2.10**
(71) CLÁUDIO SIGILIANO FERREIRA (BR/RJ)
(74) Ana Paula Mazzei dos Santos Leite
Número de Protocolo 18110011191 em 29/03/2011
10:31(SP).

(21) **MU 9100466-7 U2** (22) 29/03/2011 **2.10**
(71) VANIA MARA PIN ANDRADE (BR/SP)
Número de Protocolo 18110011207 em 29/03/2011
12:19(SP).

(21) **MU 9100467-5 U2** (22) 29/03/2011 **2.10**
(71) Polar Técnica, Comercial e Industrial Ltda
(BR/SP)
(74) São Paulo Marcas e Patentes Ltda.
Número de Protocolo 18110011266 em 29/03/2011
02:57(SP).

(21) **MU 9100468-3 U2** (22) 30/03/2011 **2.10**
(71) José Hugo Gomes de Matos (BR/SP)
Número de Protocolo 18110011467 em 30/03/2011
01:54(SP).

(21) **MU 9100469-1 U2** (22) 01/03/2011 **2.10**
(71) AUGUSTO HIROYUKI HARADA (BR/BA)
(74) ANA PAULA MAZZEI DOS SANTOS LEITE
Número de Protocolo 18110007346 em 01/03/2011
11:15(SP).

(21) **MU 9100470-5 U2** (22) 03/03/2011 **2.10**
(71) JORGE LUIS GODOI (BR/SP)
(74) BEERRE ASSESSORIA EMPRESARIAL LTDA

Número de Protocolo 18110007874 em 03/03/2011
04:14(SP).

(21) **MU 9100471-3 U2** (22) 25/03/2011 **2.10**
(71) JOSE PAULO LABBATE (BR/SP)
(74) JOSÉ HENRIQUE DE LIMA RODRIGUES
Número de Protocolo 18110010755 em 25/03/2011
11:19(SP).

(21) **MU 9100472-1 U2** (22) 25/03/2011 **2.10**
(71) HERDER DO BRASIL LTDA (BR/SP)
(74) JORGE ROBERTO INNOCENCIO DA COSTA
Número de Protocolo 18110010748 em 25/03/2011
10:50(SP).

(21) **MU 9100473-0 U2** (22) 11/03/2011 **2.10**
(71) CID FRÚGOLI (BR/SP)
Número de Protocolo 18110008620 em 11/03/2011
11:27(SP).

(21) **MU 9100474-8 U2** (22) 04/03/2011 **2.10**
(71) MAURICIO VELTRI BERTOLINI (BR/SP)
(74) RITA DE CÁSSIA BRUNNER
Número de Protocolo 18110007932 em 04/03/2011
10:29(SP).

(21) **MU 9100475-6 U2** (22) 04/03/2011 **2.10**
(71) CASA VERRE INDÚSTRIA E COMERCIO
LTDA (BR/SP)
(74) INTERAÇÃO MARCAS E PATENTES LTDA
Número de Protocolo 18110007933 em 04/03/2011
10:30(SP).

(21) **MU 9100476-4 U2** (22) 15/03/2011 **2.10**
(71) THAIS DE CASTRO TARGA MESSIAS
FIGUEIREDO (BR/SP)
(74) SUL AMÉRICA MARCAS E PATENTES LTDA
Número de Protocolo 18110009118 em 15/03/2011
03:48(SP).

(21) **MU 9100477-2 U2** (22) 11/03/2011 **2.10**
(71) JOSÉ CARLOS DEL BELLO (BR/SP)
Número de Protocolo 18110008712 em 11/03/2011
03:03(SP).

(21) **MU 9100478-0 U2** (22) 11/03/2011 **2.10**
(71) ALEXANDRE OTENIO (BR/SP)
Número de Protocolo 18110008780 em 11/03/2011
04:17(SP).

(21) **MU 9100479-9 U2** (22) 11/03/2011 **2.10**
(71) EMPHASYS IMPORTADORA,
EXPORTADORA E DISTRIBUIDORA (BR/SP)
(74) EDMUNDO BRUNNER ASS EM PROP. INDL.
LTDA.
Número de Protocolo 18110008715 em 11/03/2011
03:18(SP).

(21) **MU 9100480-2 U2** (22) 15/03/2011 **2.10**
(71) MARCUS VINICIUS MEDEIROS DA SILVA
(BR/RJ)
(74) ANA PAULA MAZZEI DOS SANTOS LEITE
Número de Protocolo 18110009011 em 15/03/2011
10:53(SP).

(21) **MU 9100482-9 U2** (22) 15/03/2011 **2.10**
(71) BOX TECNOLOGIA LTDA - ME (BR/MG)
(74) JUSCELINA SOUZA DA SILVA
Número de Protocolo 18110009032 em 15/03/2011
12:00(SP).

(21) **MU 9100483-7 U2** (22) 15/03/2011 **2.10**
(71) Roberto Miranda Costa (BR/SP)
(74) ANA PAULA MAZZEI DOS SANTOS LEITE
Número de Protocolo 18110009012 em 15/03/2011
10:55(SP).

(21) **MU 9100484-5 U2** (22) 11/03/2011 **2.10**
(71) WAGNER MARTINS (BR/SP)
Número de Protocolo 18110008623 em 11/03/2011
12:07(SP).

(21) **MU 9100485-3 U2** (22) 15/03/2011 **2.10**
(71) FUNDAÇÃO JORGE DUPRAT FIGUEIREDO
DE SEG E MED DO TRAB (BR/SP) ,
CONFEDERAÇÃO NACIONAL DOS
TRABALHADORES NAS INDÚSTRIAS TEXTIL,
VESTUÁRIO, COURO E CALÇADOS (BR/SP)
(74) NOVA DIFUSÃO MARCAS, PATENTES E
REPRESENTAÇÕES LTDA
Número de Protocolo 18110009095 em 15/03/2011
02:53(SP).

(21) **MU 9100486-1 U2** (22) 15/03/2011 **2.10**
 (71) FUNDAÇÃO JORGE DUPRAT FIGUEIREDO DE SEG E MED DO TRAB (BR/SP), CONFEDERAÇÃO NACIONAL DOS TRABALHADORES NAS INDUSTRIAS TEXTIL, VESTUARIO, COURO E CALÇADOS (BR/SP)
 (74) NOVA DIFUSÃO MARCAS, PATENTES E REPRESENTAÇÕES LTDA
 Número de Protocolo 18110009093 em 15/03/2011 02:45(SP).

(21) **MU 9100487-0 U2** (22) 15/03/2011 **2.10**
 (71) FUNDAÇÃO JORGE DUPRAT FIGUEIREDO DE SEG E MED DO TRAB (BR/SP), CONFEDERAÇÃO NACIONAL DOS TRABALHADORES NAS INDUSTRIAS TEXTIL, VESTUARIO, COURO E CALÇADOS (BR/SP)
 (74) NOVA DIFUSÃO MARCAS, PATENTES E REPRESENTAÇÕES LTDA
 Número de Protocolo 18110009094 em 15/03/2011 02:46(SP).

(21) **MU 9100488-8 U2** (22) 04/03/2011 **2.10**
 (71) DANIEL CANALONGA (BR/SP), ANDRÉ CANALONGA (BR/SP)
 (74) MARI ALBA PERITO
 Número de Protocolo 18110008075 em 04/03/2011 02:57(SP).

(21) **MU 9100489-6 U2** (22) 01/03/2011 **2.10**
 (71) Helena Maria de Castro (BR/GO)
 (74) Samuel Francisco da Silva Santos
 Número de Protocolo 12110000142 em 01/03/2011 10:14(DF).

(21) **MU 9100490-0 U2** (22) 01/03/2011 **2.10**
 (71) Progás Indústria Metalúrgica LTDA. (BR/RS)
 (74) Mario de Almeida Marcas & Patentes LTDA
 Número de Protocolo 16110001012 em 01/03/2011 03:07(RS).

(21) **MU 9100491-8 U2** (22) 09/03/2011 **2.10**
 (71) João Luis Sevegnani (BR/SC)
 (74) Muriel Mazzi
 Número de Protocolo 17110000248 em 09/03/2011 02:00(SC).

(21) **MU 9100492-6 U2** (22) 09/03/2011 **2.10**
 (71) Alcindo Luis Montibeller Me (BR/SC)
 (74) Sandro Wunderlich
 Número de Protocolo 17110000252 em 09/03/2011 03:17(SC).

(21) **MU 9100493-4 U2** (22) 04/03/2011 **2.10**
 (71) Flávio Pasquali (BR/SC), Carlos Pasquali (BR/SC)
 (74) Cacicano Ricardo de David
 Número de Protocolo 17110000247 em 04/03/2011 02:45(SC).

(21) **MU 9100494-2 U2** (22) 01/03/2011 **2.10**
 (71) Joarli Pereira (BR/SC)
 Número de Protocolo 17110000216 em 01/03/2011 04:51(SC).

(21) **MU 9100495-0 U2** (22) 01/03/2011 **2.10**
 (71) Jorge Pablo Kemerer (BR/RS)
 Número de Protocolo 16110001005 em 01/03/2011 10:47(RS).

(21) **MU 9100496-9 U2** (22) 01/03/2011 **2.10**
 (71) Erico Jose Baratter (BR/RS)
 (74) Abdulcarim Bakkar
 Número de Protocolo 16110001021 em 01/03/2011 04:04(RS).

(21) **MU 9100497-7 U2** (22) 01/03/2011 **2.10**
 (71) Ederson Rorato (BR/RS)
 (74) Diogo Martins Boos
 Número de Protocolo 16110001007 em 01/03/2011 02:56(RS).

(21) **MU 9100498-5 U2** (22) 01/03/2011 **2.10**
 (71) Joel Borstel (BR/RS)
 (74) Mario de Almeida Marcas & Patentes LTDA
 Número de Protocolo 16110001013 em 01/03/2011 03:08(RS).

(21) **MU 9100499-3 U2** (22) 28/03/2011 **2.10**
 (71) Carlos Alberto Merigo (BR/RS)
 (74) Catiane Zini Borela
 Número de Protocolo 17110000316 em 28/03/2011 10:25(SC).

(21) **MU 9100500-0 U2** (22) 28/03/2011 **2.10**
 (71) Denis Farenzena (BR/SC)
 (74) Catiane Zini Borela
 Número de Protocolo 17110000315 em 28/03/2011 10:24(SC).

(21) **MU 9100501-9 U2** (22) 24/03/2011 **2.10**
 (71) Meghi Indústria Mecânica e Comércio Ltda-EPP (BR/SC)
 (74) Sandro Wunderlich
 Número de Protocolo 17110000309 em 24/03/2011 03:16(SC).

(21) **MU 9100503-5 U2** (22) 28/03/2011 **2.10**
 (71) Nivaldo Pereira da Silva (BR/DF)
 (74) Isabel Duarte Valverde
 Número de Protocolo 12110000245 em 28/03/2011 03:39(DF).

(21) **MU 9100504-3 U2** (22) 22/03/2011 **2.10**
 (71) Geraldo Oliveira da Rocha (BR/PB)
 (74) Sara Diniz da Rocha
 Número de Protocolo 31110000049 em 22/03/2011 03:02(PB).

(21) **MU 9100505-1 U2** (22) 22/03/2011 **2.10**
 (71) João Bosco Marinho da Costa (BR/PB)
 Número de Protocolo 31110000048 em 22/03/2011 11:35(PB).

(21) **MU 9100506-0 U2** (22) 25/03/2011 **2.10**
 (71) José Alacidi Soares dos Santos (BR/PA)
 Número de Protocolo 30110000036 em 25/03/2011 03:58(PA).

(21) **MU 9100507-8 U2** (22) 31/03/2011 **2.10**
 (71) Renan Rozauro Donadussi (BR/RS)
 (74) Agência Gaúcha de Marcas e Patentes Ltda. Me
 Número de Protocolo 16110001586 em 31/03/2011 02:54(RS).

(21) **MU 9100508-6 U2** (22) 30/03/2011 **2.10**
 (71) Marcelo Sperb. (BR/RS)
 (74) Andre Luiz Varella Andreoli.
 Número de Protocolo 16110001517 em 30/03/2011 03:02(RS).

(21) **MU 9100515-9 U2** (22) 25/03/2011 **2.10**
 (71) NELY CRISTINA BRAIDOTTI (BR/SP)
 (74) SÍMBOLO MARCAS E PATENTES LTDA
 Número de Protocolo 18110010928 em 25/03/2011 04:23(SP).

(21) **MU 9100516-7 U2** (22) 17/03/2011 **2.10**
 (71) NELY CRISTINA BRAIDOTTI (BR/SP)
 (74) SÍMBOLO MARCAS E PATENTES LTDA
 Número de Protocolo 18110009500 em 17/03/2011 04:13(SP).

(21) **MU 9100517-5 U2** (22) 17/03/2011 **2.10**
 (71) MARCOS HENRIQUE SILVEIRA LOPES CAVALCANTE (BR/SP), Josué gomes da Silva (BR/SP)
 (74) BEERRE ASSESSORIA EMPRESARIAL LTDA
 Número de Protocolo 18110009490 em 17/03/2011 04:03(SP).

(21) **MU 9100518-3 U2** (22) 18/03/2011 **2.10**
 (71) PAULO CESAR DE SOUSA (BR/SP)
 (74) ESTRELA MARCAS E PATENTES LTDA ME
 Número de Protocolo 18110009725 em 18/03/2011 03:51(SP).

(21) **MU 9100519-1 U2** (22) 18/03/2011 **2.10**
 (71) METALCOR ESTAMPARIA E FORJARIA LTDA. (BR/SP)
 (74) ANTONIO MAURICIO PEDRAS ARNAUD
 Número de Protocolo 18110009828 em 18/03/2011 04:16(SP).

(21) **MU 9100520-5 U2** (22) 17/03/2011 **2.10**
 (71) JOSUE GOMES DA SILVA (BR/SP)
 (74) BEERRE ASSESSORIA EMPRESARIAL LTDA
 Número de Protocolo 18110009483 em 17/03/2011 04:01(SP).

(21) **MU 9100521-3 U2** (22) 18/03/2011 **2.10**
 (71) BRUNO PADOVANI CATALICE (BR/SP)
 (74) CAPITAL MARCAS E PATENTES LTDA
 Número de Protocolo 18110009679 em 18/03/2011 02:03(SP).

(21) **MU 9100522-1 U2** (22) 18/03/2011 **2.10**
 (71) ALCIDES RODRIGUES (BR/SP)

(74) CELSO DE CARVALHO MELLO
 Número de Protocolo 18110009599 em 18/03/2011 10:23(SP).

(21) **MU 9100523-0 U2** (22) 18/03/2011 **2.10**
 (71) JOÃO JOSÉ DE SOUZA (BR/MG)
 Número de Protocolo 18110009615 em 18/03/2011 11:45(SP).

(21) **MU 9100524-8 U2** (22) 31/03/2011 **2.10**
 (71) MÁQUINAS TIGRE S/A (BR/SP)
 (74) CONTINENTAL MARCAS E PATENTES S/S LTDA
 Número de Protocolo 18110011619 em 31/03/2011 10:53(SP).

(21) **MU 9100525-6 U2** (22) 30/03/2011 **2.10**
 (71) FLÁVIO CABRAL DE SOUZA (BR/SP)
 (74) Mari Alba Perito
 Número de Protocolo 18110011451 em 30/03/2011 01:02(SP).

(21) **MU 9100526-4 U2** (22) 31/03/2011 **2.10**
 (71) MARCOS DE SOUZA (BR/SP)
 (74) SILVA & GUIMARAES MARCAS E PATENTES LTDA
 Número de Protocolo 18110011644 em 31/03/2011 12:29(SP).

(21) **MU 9100527-2 U2** (22) 31/03/2011 **2.10**
 (71) SIDEL S.P.A. CON SOCIO UNICO (IT)
 (74) Advocacia Pietro Ariboni S/C
 Número de Protocolo 18110011735 em 31/03/2011 04:01(SP).

(21) **MU 9100528-0 U2** (22) 17/03/2011 **2.10**
 (71) MAGNUM INDÚSTRIA DA AMAZÔNIA S/A (BR/AM)
 (74) MARCIA FERREIRA GOMES
 Número de Protocolo 18110009456 em 17/03/2011 03:24(SP).

(21) **MU 9100529-9 U2** (22) 17/03/2011 **2.10**
 (71) MAGNUM INDÚSTRIA DA AMAZÔNIA S/A (BR/AM)
 (74) MARCIA FERREIRA GOMES
 Número de Protocolo 18110009457 em 17/03/2011 03:25(SP).

(21) **MU 9100530-2 U2** (22) 17/03/2011 **2.10**
 (71) José Gagliardi (BR/SP)
 (74) CONTINENTAL MARCAS E PATENTES S/S LTDA
 Número de Protocolo 18110009349 em 17/03/2011 10:53(SP).

(21) **MU 9100531-0 U2** (22) 29/03/2011 **2.10**
 (71) MARCOS ANTONIO ZAMPERO (BR/SP)
 (74) MIRIAN ROSA ZAMPERO
 Número de Protocolo 18110011256 em 29/03/2011 02:41(SP).

(21) **MU 9100532-9 U2** (22) 24/03/2011 **2.10**
 (71) GRANDESC MATERIAIS HOSPITALARES E MEDICAMENTOS LTDA (BR/SP)
 (74) AGUINALDO MOREIRA
 Número de Protocolo 18110010499 em 24/03/2011 10:44(SP).

(21) **MU 9100533-7 U2** (22) 24/03/2011 **2.10**
 (71) CHUONG WEI SEN (BR/SP)
 (74) WERNER CHUONG
 Número de Protocolo 18110010564 em 24/03/2011 03:09(SP).

(21) **MU 9100534-5 U2** (22) 29/03/2011 **2.10**
 (71) Hugo Philippe (BR/SC)
 (74) Anel Marcas e Patentes Ltda.
 Número de Protocolo 17110000324 em 29/03/2011 11:48(SC).

(21) **MU 9100535-3 U2** (22) 29/03/2011 **2.10**
 (71) Nova Datacenter e Serviços de Gestão de Documentos Ltda (BR/SC)
 (74) Sandro Conrado da Silva
 Número de Protocolo 17110000337 em 29/03/2011 03:11(SC).

(21) **MU 9100536-1 U2** (22) 29/03/2011 **2.10**
 (71) Thiago Duenas Morato (BR/SC)
 (74) Sandro Conrado da Silva
 Número de Protocolo 17110000338 em 29/03/2011 03:12(SC).

(21) **MU 9100537-0 U2** (22) 23/03/2011 **2.10**

(71) Ivan Rodolfo Magalhaes de Moraes (BR/AL)
Número de Protocolo 2211000087 em 23/03/2011
10:01(AL).

(21) **MU 9100538-8 U2** (22) 29/03/2011 **2.10**
(71) Vanil Alves Leal (BR/GO)
Número de Protocolo 2611000081 em 29/03/2011
01:48(GO).

(21) **MU 9100540-0 U2** (22) 30/03/2011 **2.10**
(71) Marcos Mendes Ritzmann (BR/PR)
(74) Agência Terand Marcas, Patentes, Repr. Coms. S/S Ltda.
Número de Protocolo 15110000676 em 30/03/2011
01:19(PR).

(21) **MU 9100541-8 U2** (22) 31/03/2011 **2.10**
(71) Claudia Chaves de Mello (PR)
(74) Marcos Antonio Nunes
Número de Protocolo 15110000688 em 31/03/2011
01:34(PR).

(21) **MU 9100542-6 U2** (22) 15/03/2011 **2.10**
(71) Indusbras Automação Industrial Ltda - ME (BR/MG)
(74) Leonardo Braga de Miranda
Número de Protocolo 14110000858 em 15/03/2011
04:14(MG).

(21) **MU 9100544-2 U2** (22) 31/03/2011 **2.10**
(71) João Altanir Ricardo de Castilhos (BR/RS)
(74) Mario de Almeida Marcas & Patentes LTDA
Número de Protocolo 16110001599 em 31/03/2011
04:22(RS).

(21) **MU 9100545-0 U2** (22) 31/03/2011 **2.10**
(71) FAZ Elektrik Motor Makina San. ve Tic. A.S. (TR)
(74) Guerra Propriedade Industrial
Número de Protocolo 16110001595 em 31/03/2011
04:07(RS).

(21) **MU 9100549-3 U2** (22) 03/03/2011 **2.10**
(71) Elizangela Alves de Paulo Toledo (BR/GO)
Número de Protocolo 12110000153 em 03/03/2011
03:28(DF).

(21) **MU 9100552-3 U2** (22) 16/03/2011 **2.10**
(71) Maxiclip Indústria E Comércio de Grampos Ltda (BR/RS)
(74) Acerti - Marcas E Patentes S/C Ltda
Número de Protocolo 16110001279 em 16/03/2011
10:44(RS).

(21) **MU 9100553-1 U2** (22) 25/03/2011 **2.10**
(71) Octavio Oscar Alejandro Garcia (BR/PR) , Francisco Senra Neto (BR/PR)
Número de Protocolo 15110000634 em 25/03/2011
01:08(PR).

(21) **MU 9100554-0 U2** (22) 04/03/2011 **2.10**
(71) INDÚSTRIA PAULISTA DE EMBALAGENS LTDA. (BR/SP)
(74) CRIMARK ASSESSORIA EMPRESARIAL LTDA.
Número de Protocolo 18110008052 em 04/03/2011
02:15(SP).

(21) **MU 9100557-4 U2** (22) 23/03/2011 **2.10**
(71) ROUMANOS YOUSSEF SAAB JUNIOR (BR/SP)
(74) JOSÉ BUENO DA SILVA FILHO
Número de Protocolo 18110010463 em 23/03/2011
03:58(SP).

(21) **MU 9100558-2 U2** (22) 28/03/2011 **2.10**
(71) JUSTINO DE MORAIS IRMAOS S/A (BR/SP)
(74) BEERRE ASSESSORIA EMPRESARIAL LTDA
Número de Protocolo 18110011035 em 28/03/2011
02:33(SP).

(21) **MU 9100559-0 U2** (22) 22/03/2011 **2.10**
(71) CARLOS DOS SANTOS CUTIARO (BR/SP)
Número de Protocolo 18110010164 em 22/03/2011
01:46(SP).

(21) **MU 9100560-4 U2** (22) 18/03/2011 **2.10**
(71) Antonio de Paula Netto (BR/PR)
Número de Protocolo 15110000551 em 18/03/2011
11:32(PR).

(21) **MU 9100562-0 U2** (22) 04/03/2011 **2.10**

(71) Extramold Jomo Indústria de Plásticos LTDA (BR/RS)
(74) Mari Lourdes Machado Guerra
Número de Protocolo 16110001136 em 04/03/2011
03:31(RS).

(21) **MU 9100563-9 U2** (22) 04/03/2011 **2.10**
(71) Ricardo Pongiluppi (BR/RS)
(74) Abdulcarim Bakkar
Número de Protocolo 16110001130 em 04/03/2011
02:53(RS).

(21) **MU 9100564-7 U2** (22) 04/03/2011 **2.10**
(71) Gledson de Castilhos Machado (BR/RS) , Henrique da Silva Teixeira (BR/RS) , Rafael Palaoro Candido (BR/RS)
(74) Avan Serviços para Registro de Marcas e Patentes LTDA
Número de Protocolo 16110001104 em 04/03/2011
10:51(RS).

(21) **MU 9100565-5 U2** (22) 01/03/2011 **2.10**
(71) Carlos Fernando Brito Costa (BR/MG)
(74) Cidwan Uberlândia Ltda
Número de Protocolo 14110000657 em 01/03/2011
04:09(MG).

(21) **MU 9100566-3 U2** (22) 02/03/2011 **2.10**
(71) Soprano Eletrometalúrgica E Hidráulica Ltda. (BR/RS)
(74) Capella & Veloso Associados Ltda.
Número de Protocolo 16110001074 em 02/03/2011
04:05(RS).

(21) **MU 9100567-1 U2** (22) 02/03/2011 **2.10**
(71) Raimundo Vasquez Valente (BR/SP)
(74) Mari Lourdes Machado Guerra
Número de Protocolo 16110001066 em 02/03/2011
03:26(RS).

(21) **MU 9100568-0 U2** (22) 02/03/2011 **2.10**
(71) Ferdinando Geremia (BR/RS)
(74) Norberto Pardelhas De Barcellos
Número de Protocolo 16110001054 em 02/03/2011
01:30(RS).

(21) **MU 9100569-8 U2** (22) 11/03/2011 **2.10**
(71) Fabio Alves (BR/GO)
Número de Protocolo 12110000170 em 11/03/2011
10:45(DF).

(21) **MU 9100570-1 U2** (22) 16/03/2011 **2.10**
(71) Medclean Comercial Ltda (BR/RS)
(74) Paulo Ricardo Ferraz Palhares
Número de Protocolo 16110001298 em 16/03/2011
02:55(RS).

(21) **MU 9100571-0 U2** (22) 16/03/2011 **2.10**
(71) Sulmaq Industrial e Comercial S.A (BR/RS)
(74) Lealvi Marcas e Patentes LTDA
Número de Protocolo 16110001300 em 16/03/2011
03:01(RS).

(21) **MU 9100572-8 U2** (22) 16/03/2011 **2.10**
(71) Azevedo De Assis e Cia LTDA (BR/RS)
(74) Custódio de Almeida & Cia.
Número de Protocolo 16110001305 em 16/03/2011
04:18(RS).

(21) **MU 9100573-6 U2** (22) 16/03/2011 **2.10**
(71) Miguel Humberto Noer (BR/RS)
(74) Bibiana Da Silva Telles
Número de Protocolo 16110001294 em 16/03/2011
02:48(RS).

(21) **MU 9100574-4 U2** (22) 15/03/2011 **2.10**
(71) ADEMILSON NOEBAL (BR/RO)
(74) ANA PAULA MAZZEI DOS SANTOS LEITE
Número de Protocolo 18110009010 em 15/03/2011
10:52(SP).

(21) **MU 9100575-2 U2** (22) 23/03/2011 **2.10**
(71) ETELEC S.P.A. (IT)
(74) AMANCIO DA CONCEIÇÃO MACHADO
Número de Protocolo 18110010323 em 23/03/2011
10:59(SP).

(21) **MU 9100576-0 U2** (22) 23/03/2011 **2.10**
(71) DÉCIO SALVATERRA FILHO (BR/SP)
Número de Protocolo 18110010462 em 23/03/2011
03:57(SP).

(21) **MU 9100577-9 U2** (22) 04/03/2011 **2.10**
(71) ZAC & DON ARTEFATOS MANUFATURADOS LTDA ME (BR/SP)
(74) BREVETTI ASSESSORIA EMPRESARIAL S/C LTDA
Número de Protocolo 18110007937 em 04/03/2011
10:34(SP).

(21) **MU 9100578-7 U2** (22) 04/03/2011 **2.10**
(71) MARIO DOMENE ALARCON (BR/SP)
(74) CRIMARK ASSESSORIA EMPRESARIAL LTDA.
Número de Protocolo 18110008046 em 04/03/2011
02:12(SP).

(21) **MU 9100579-5 U2** (22) 04/03/2011 **2.10**
(71) VALDENIR DOS SANTOS GALVÃO (BR/SP)
(74) TINOCO SOARES & FILHO LTDA
Número de Protocolo 18110008067 em 04/03/2011
02:55(SP).

(21) **MU 9100580-9 U2** (22) 29/03/2011 **2.10**
(71) SANG KOO SEO (BR/SP)
(74) Luiz Roberto Longo Brito Silva
Número de Protocolo 18110011221 em 29/03/2011
12:56(SP).

(21) **MU 9100581-7 U2** (22) 18/03/2011 **2.10**
(71) Nadio Dittadi (BR/SC)
(74) Sandro Conrado da Silva
Número de Protocolo 17110000290 em 18/03/2011
02:20(SC).

(21) **MU 9100582-5 U2** (22) 18/03/2011 **2.10**
(71) Claudio Piccoli (BR/SC) , Evandro Correa (BR/SC)
(74) Sandro Conrado da Silva
Número de Protocolo 17110000285 em 18/03/2011
02:14(SC).

(21) **MU 9100584-1 U2** (22) 24/03/2011 **2.10**
(71) VANDERLEI SALVADOR BAGNATO. (BR/SP) , GNATUS EQUIPAMENTOS MEDICO ODONTOLÓGICO LTDA. (BR/SP)
(74) MARCIO LORETI
Número de Protocolo 18110010532 em 24/03/2011
12:44(SP).

(21) **MU 9100585-0 U2** (22) 24/03/2011 **2.10**
(71) NILTON JORGE BERGER DEL ZOTTO (BR/SP)
Número de Protocolo 18110010542 em 24/03/2011
12:58(SP).

(21) **MU 9100586-8 U2** (22) 10/03/2011 **2.10**
(71) RONALDO LEITE ALMEIDA JUNIOR (BR/SP)
Número de Protocolo 18110008362 em 10/03/2011
10:26(SP).

(21) **MU 9100587-6 U2** (22) 10/03/2011 **2.10**
(71) RENTALLMAX LOCAÇÕES LTDA ME (BR/SP)
Número de Protocolo 18110008418 em 10/03/2011
01:59(SP).

(21) **MU 9100588-4 U2** (22) 10/03/2011 **2.10**
(71) VALDEMIR PINTO DE ARAUJO (BR/SP)
Número de Protocolo 18110008419 em 10/03/2011
02:02(SP).

(21) **MU 9100589-2 U2** (22) 04/03/2011 **2.10**
(71) MARIA APARECIDA PEREIRA ROSA (BR/SP)
(74) MARIA APARECIDA PEREIRA ROSA
Número de Protocolo 18110008162 em 04/03/2011
04:05(SP).

(21) **MU 9100590-6 U2** (22) 23/03/2011 **2.10**
(71) BRASILGRÁFICA S.A. INDÚSTRIA E COMÉRCIO (BR/SP)
(74) SUL AMÉRICA MARCAS E PATENTES LTDA.
Número de Protocolo 18110010409 em 23/03/2011
03:41(SP).

(21) **MU 9100591-4 U2** (22) 16/03/2011 **2.10**
(71) Miguel Humberto Noer (BR/RS)
(74) Bibiana Da Silva Telles
Número de Protocolo 16110001293 em 16/03/2011
02:42(RS).

(21) **MU 9100593-0 U2** (22) 04/03/2011 **2.10**
(71) Sandro Mitsuyoshi Akabane (BR/SP)
(74) Vilage Marcas & Patentes S/S

Número de Protocolo 20110021926 em 04/03/2011 02:37(RJ).

(21) **MU 9100594-9 U2** (22) 18/03/2011 **2.10**
(71) Companhia Industrial H. Carlos Schneider (BR/SC)

(74) Maria Aparecida Pereira Gonçalves
Número de Protocolo 20110025798 em 18/03/2011 02:24(RJ).

(21) **MU 9100595-7 U2** (22) 18/03/2011 **2.10**

(71) Rafael dos Santos da Silva (BR/RJ)
Número de Protocolo 20110025792 em 18/03/2011 01:54(RJ).

(21) **MU 9100596-5 U2** (22) 10/03/2011 **2.10**

(71) Milton do Nascimento Bauru ME (BR/SP)
(74) Vilage Marcas & Patentes S/S LTDA
Número de Protocolo 20110022650 em 10/03/2011 01:02(RJ).

(21) **MU 9100597-3 U2** (22) 10/03/2011 **2.10**

(71) Claudemir Claudio (BR/SP)
(74) Vilage Marcas & Patentes S / S Ltda
Número de Protocolo 20110022649 em 10/03/2011 01:01(RJ).

(21) **MU 9100598-1 U2** (22) 02/03/2011 **2.10**

(71) Funtastic Limited (AU)
(74) Orlando de Souza
Número de Protocolo 20110020775 em 02/03/2011 03:59(RJ).

(21) **MU 9100599-0 U2** (22) 10/03/2011 **2.10**

(71) Fabio Marinho Leite Calderano (BR/RJ)
Número de Protocolo 20110022666 em 10/03/2011 03:09(RJ).

(21) **MU 9100600-7 U2** (22) 03/03/2011 **2.10**

(71) Mauro Luis de Almeida Pinto (BR/RJ)
(74) Mauro Luis de Almeida Pinto
Número de Protocolo 20110021073 em 03/03/2011 11:57(RJ).

(21) **MU 9100602-3 U2** (22) 03/03/2011 **2.10**

(71) H.P.S. S.R.L. (IT)
(74) Dannemann, Siemsen, Bigler & Ipanema Moreira
Número de Protocolo 20110021280 em 03/03/2011 03:57(RJ).

(21) **MU 9100603-1 U2** (22) 02/03/2011 **2.10**

(71) Danchiell Ferreira De Jesus (BR/MG)
(74) Vilage Marcas & Patentes S/S
Número de Protocolo 20110020604 em 02/03/2011 01:48(RJ).

(21) **MU 9100604-0 U2** (22) 02/03/2011 **2.10**

(71) Industria e Comercio Gotthard Kaesemodel S/A (BR/SP)
(74) Rubem dos Santos Querido
Número de Protocolo 20110020649 em 02/03/2011 03:13(RJ).

(21) **MU 9100628-7 U2** (22) 23/03/2011 **2.10**

(71) Marcela Sant'Anna Altmayer (BR/RS) , Leticia Haag Berndt (BR/RS)
(74) Custódio de Almeida & Cia.
Número de Protocolo 16110001413 em 23/03/2011 03:33(RS).

(21) **MU 9100635-0 U2** (22) 02/03/2011 **2.10**

(71) Brinox Metalúrgica LTDA (BR/RS)
(74) Mario de Almeida Marcas e Patente Ltda
Número de Protocolo 16110001064 em 02/03/2011 02:44(RS).

(21) **MU 9100636-8 U2** (22) 11/03/2011 **2.10**

(71) Protomag Metalurgica Ltda - Me (BR/PR)
(74) Fernando José Carvalho
Número de Protocolo 15110000517 em 11/03/2011 02:19(PR).

(21) **MU 9100637-6 U2** (22) 15/03/2011 **2.10**

(71) Hermano da Costa Ribeiro (BR/DF)
(74) Artigo .6º § 4º da LPI e item 1.1 do Ato Normativo nº 127/97
Número de Protocolo 12110000188 em 15/03/2011 12:04(DF).

(21) **MU 9100638-4 U2** (22) 02/03/2011 **2.10**

(71) Sílvio Polzin Pereira (BR/SC)
Número de Protocolo 15110000448 em 02/03/2011 12:18(PR).

(21) **MU 9100639-2 U2** (22) 14/03/2011 **2.10**

(71) Alexandre Pinto de Pacheco Costa (BR/BA)
(74) Carla Maria Madrigali
Número de Protocolo 11110000164 em 14/03/2011 11:57(BA).

(21) **MU 9100640-6 U2** (22) 14/03/2011 **2.10**

(71) Instituto Federal de Educação, Ciência e Tecnologia da Bahia (BR/BA)
(74) Artigo .6º § 4º da LPI e item 1.1 do Ato Normativo nº 127/97
Número de Protocolo 11110000165 em 14/03/2011 02:09(BA).

(21) **MU 9100642-2 U2** (22) 08/04/2011 **2.10**

(71) Roberto Adonir Correa (BR/PR)
(74) Alexandre Pietrângelo Lima
Número de Protocolo 15110000809 em 08/04/2011 02:52(PR).

(21) **MU 9100643-0 U2** (22) 15/04/2011 **2.10**

(71) Flávio Medeiros Pereira (BR/MG)
(74) Village Marcas & Patentes S/S Ltda
Número de Protocolo 20110037403 em 15/04/2011 10:45(RJ).

(21) **MU 9100644-9 U2** (22) 28/04/2011 **2.10**

(71) Gilberto José da Silveira Leite (BR/SP)
(74) Village Marcas & Patentes S/S Ltda.
Número de Protocolo 20110042348 em 28/04/2011 02:23(RJ).

(21) **MU 9100645-7 U2** (22) 28/04/2011 **2.10**

(71) Fernando José de Sousa (BR/RJ)
(74) Portfolio Marcas & Patentes S/S Ltda
Número de Protocolo 20110042184 em 28/04/2011 10:46(RJ).

(21) **MU 9100647-3 U2** (22) 15/04/2011 **2.10**

(71) Joubert Rodrigues Bailona (BR/MG)
(74) Village Marcas & Patentes S/S Ltda
Número de Protocolo 20110037400 em 15/04/2011 10:44(RJ).

(21) **MU 9100648-1 U2** (22) 15/04/2011 **2.10**

(71) Alfa Bioenergia Consultoria Industrial Ltda (BR/SP)
(74) Village Marcas & Patentes S/S Ltda
Número de Protocolo 20110037394 em 15/04/2011 10:40(RJ).

(21) **MU 9100649-0 U2** (22) 25/04/2011 **2.10**

(71) Stahlwerk Annahütte Max Aicher GMBH & CO. KG (DE)
(74) Di Blasi, Parente, Vaz E Dias & Al.
Número de Protocolo 20110040616 em 25/04/2011 04:24(RJ).

(21) **MU 9100650-3 U2** (22) 28/04/2011 **2.10**

(71) Fernando José de Sousa (BR/RJ)
(74) Portfolio Marcas & Patentes LTDA
Número de Protocolo 20110042182 em 28/04/2011 10:45(RJ).

(21) **MU 9100652-0 U2** (22) 25/04/2011 **2.10**

(71) Digi-Triumph Technology INC. (TW)
(74) Walter de Almeida Martins
Número de Protocolo 20110040647 em 25/04/2011 04:29(RJ).

(21) **MU 9100653-8 U2** (22) 28/04/2011 **2.10**

(71) Bruno Carbone (BR/PR)
(74) Catiane Zini Borela
Número de Protocolo 17110000528 em 28/04/2011 10:52(SC).

(21) **MU 9100654-6 U2** (22) 26/04/2011 **2.10**

(71) Ricardo Guedes Veran (BR/SC)
Número de Protocolo 17110000518 em 26/04/2011 03:56(SC).

(21) **MU 9100655-4 U2** (22) 28/04/2011 **2.10**

(71) Itacir Valentin Deon (BR/SC)
(74) Catiane Zini Borela
Número de Protocolo 17110000526 em 28/04/2011 10:50(SC).

(21) **MU 9100656-2 U2** (22) 28/04/2011 **2.10**

(71) Gilmar Stodulski (BR/SC)
(74) Catiane Zini Borela
Número de Protocolo 17110000527 em 28/04/2011 10:51(SC).

(21) **MU 9100657-0 U2** (22) 19/04/2011 **2.10**

(71) Antônio Carlos Stringhini (BR/RS)

(74) Norberto Pardelhas De Barcellos
Número de Protocolo 16110001979 em 19/04/2011 11:42(RS).

(21) **MU 9100658-9 U2** (22) 19/04/2011 **2.10**

(71) Indústria De Pias Ghel Plus LTDA (BR/PR)
(74) Marcos Antonio Nunes
Número de Protocolo 15110000900 em 19/04/2011 02:26(PR).

(21) **MU 9100659-7 U2** (22) 18/04/2011 **2.10**

(71) Extramold Jomo Indústria de Plásticos LTDA (BR/RS)
(74) Mari Lourdes Machado Guerra
Número de Protocolo 16110001940 em 18/04/2011 01:18(RS).

(21) **MU 9100660-0 U2** (22) 18/04/2011 **2.10**

(71) Jaime Pereira De Albuquerque (BR/BA)
(74) Bruna Magalhaes De Albuquerque
Número de Protocolo 11110000257 em 18/04/2011 03:44(BA).

(21) **MU 9100661-9 U2** (22) 01/04/2011 **2.10**

(71) RODRIGO SERENO (BR/SP)
(74) CRIMARK ASSESSORIA EMPRESARIAL LTDA.
Número de Protocolo 18110011883 em 01/04/2011 12:41(SP).

(21) **MU 9100662-7 U2** (22) 06/04/2011 **2.10**

(71) Helio Souto da Fonseca (BR/CE)
(74) Charles Soares Rocha
Número de Protocolo 14110001169 em 06/04/2011 04:51(MG).

(21) **MU 9100663-5 U2** (22) 15/04/2011 **2.10**

(71) Tramontina Multi S.A (BR/RS)
(74) Creazione Marcas E Patentes LTDA
Número de Protocolo 16110001925 em 15/04/2011 03:26(RS).

(21) **MU 9100664-3 U2** (22) 19/04/2011 **2.10**

(71) Ecoplak - Ind. E Com. De Sinalização De Trânsito Ltda (BR/RS)
Número de Protocolo 16110001984 em 19/04/2011 03:07(RS).

(21) **MU 9100665-1 U2** (22) 19/04/2011 **2.10**

(71) Ecoplak-Ind. E Com. De Sinalização De Trânsito Ltda (BR/RS)
Número de Protocolo 16110001985 em 19/04/2011 03:11(RS).

(21) **MU 9100666-0 U2** (22) 15/04/2011 **2.10**

(71) Jarbas Da Silva Zardo (BR/RS)
(74) Marpa Consultoria & Assessoria Empresarial Ltda
Número de Protocolo 16110001905 em 15/04/2011 12:30(RS).

(21) **MU 9100667-8 U2** (22) 08/04/2011 **2.10**

(71) Evandro Raposo Schaphauser (BR/PR)
(74) Alexandre Pietrângelo Lima
Número de Protocolo 15110000811 em 08/04/2011 02:53(PR).

(21) **MU 9100668-6 U2** (22) 08/04/2011 **2.10**

(71) Ivan Felipe de Andrade Ferreira (BR/DF)
(74) Eudes Lopes de Castro
Número de Protocolo 12110000284 em 08/04/2011 10:06(DF).

(21) **MU 9100669-4 U2** (22) 08/04/2011 **2.10**

(71) Ricardo da Silva Brito (BR/BA)
Número de Protocolo 12110000287 em 08/04/2011 03:13(DF).

(21) **MU 9100670-8 U2** (22) 08/04/2011 **2.10**

(71) Ricardo da Silva Brito (BR/BA)
Número de Protocolo 12110000288 em 08/04/2011 03:14(DF).

(21) **MU 9100671-6 U2** (22) 29/04/2011 **2.10**

(71) SÉRGIO CLEMENTE (BR/SP)
(74) Aguinaldo Moreira
Número de Protocolo 18110015925 em 29/04/2011 02:21(SP).

(21) **MU 9100672-4 U2** (22) 01/04/2011 **2.10**

(71) JOSÉ SEJTMAN (BR/SP)
(74) ROMEU GUILHERME TRAGANTE
Número de Protocolo 18110011890 em 01/04/2011 01:03(SP).

(21) **MU 9100673-2 U2** (22) 29/04/2011 **2.10**
 (71) LUCIANA MONTEIRO DA SILVA (BR/SP)
 (74) MATTOS, RODEGUER NETO, VICTORIA
 SOCIEDADE DE ADVOGADOS
 Número de Protocolo 18110015953 em 29/04/2011
 02:38(SP).

(21) **MU 9100674-0 U2** (22) 29/04/2011 **2.10**
 (71) CARBONILA INDÚSTRIA E COMÉRCIO DE
 BORRACHAS LTDA - ME (BR/SP)
 (74) Sociedade Civil Braxil Ltda
 Número de Protocolo 18110015972 em 29/04/2011
 02:58(SP).

(21) **MU 9100675-9 U2** (22) 29/04/2011 **2.10**
 (71) ROGÉRIO GOMES DE OLIVEIRA (BR/SP)
 (74) Sociedade Civil Braxil Ltda
 Número de Protocolo 18110015971 em 29/04/2011
 02:56(SP).

(21) **MU 9100676-7 U2** (22) 08/04/2011 **2.10**
 (71) Igasa S/A Indústria e Comércio de Auto Peças
 (BR/PR)
 (74) City Patentes e Marcas Ltda.
 Número de Protocolo 18110012969 em 08/04/2011
 02:40(SP).

(21) **MU 9100677-5 U2** (22) 07/04/2011 **2.10**
 (71) TUBUCENTER INDÚSTRIA COM. DE MÓVEIS
 TUBULARES LTDA (BR/SP)
 (74) Sociedade Civil Braxil Ltda
 Número de Protocolo 18110012742 em 07/04/2011
 01:19(SP).

(21) **MU 9100678-3 U2** (22) 04/04/2011 **2.10**
 (71) Edson Roberto Laurenti Júnior (BR/SP)
 (74) SERGIO SALVADOR FUMO
 Número de Protocolo 18110012225 em 04/04/2011
 01:52(SP).

(21) **MU 9100679-1 U2** (22) 06/04/2011 **2.10**
 (71) Oliveira Marcos Vicente Moncada (BR/RJ)
 (74) Ana Paula Mazzei dos Santos Leite
 Número de Protocolo 18110012488 em 06/04/2011
 11:07(SP).

(21) **MU 9100680-5 U2** (22) 08/04/2011 **2.10**
 (71) INJETEC DE FRIBURGO INDUSTRIA E
 COMERCIO LTDA ME (BR/RJ)
 (74) CAPITAL MARCAS E PATENTES LTDA
 Número de Protocolo 18110012887 em 08/04/2011
 10:47(SP).

(21) **MU 9100681-3 U2** (22) 19/04/2011 **2.10**
 (71) Wagner Luiz Novaes (BR/SP)
 Número de Protocolo 18110014507 em 19/04/2011
 02:54(SP).

(21) **MU 9100682-1 U2** (22) 26/04/2011 **2.10**
 (71) Carlos Reinaldo Nogueira (BR/SP)
 (74) Cruzeiro Newmarc Patentes e Marcas Ltda.
 Número de Protocolo 18110015324 em 26/04/2011
 04:30(SP).

(21) **MU 9100683-0 U2** (22) 05/04/2011 **2.10**
 (71) APARECIDA DE LOURDES RODRIGUES
 CAVALHEIRE (BR/SP)
 (74) TINOCO SOARES & FILHO LTDA
 Número de Protocolo 18110012412 em 05/04/2011
 02:43(SP).

(21) **MU 9100684-8 U2** (22) 29/04/2011 **2.10**
 (71) MILTON BUENO DA SILVA NETO (BR/SP)
 (74) INTERAÇÃO MARCAS E PATENTES LTDA
 Número de Protocolo 18110015810 em 29/04/2011
 11:41(SP).

(21) **MU 9100685-6 U2** (22) 29/04/2011 **2.10**
 (71) MILTON BUENO DA SILVA NETO (BR/SP)
 (74) INTERAÇÃO MARCAS E PATENTES LTDA
 Número de Protocolo 18110015811 em 29/04/2011
 11:41(SP).

(21) **MU 9100686-4 U2** (22) 29/04/2011 **2.10**
 (71) TECKINOX COMÉRCIO E SERVIÇOS DE
 ARTEFATOS EM AÇO INOX LTDA (BR/SP)
 (74) M. M. Marcas e Patentes S/C Ltda
 Número de Protocolo 18110015827 em 29/04/2011
 12:09(SP).

(21) **MU 9100687-2 U2** (22) 11/04/2011 **2.10**
 (71) ANTONIO RODRÍGUEZ PÉREZ (ES)

(74) Jose Carlos Ferreira
 Número de Protocolo 18110013110 em 11/04/2011
 12:03(SP).

(21) **MU 9100688-0 U2** (22) 06/04/2011 **2.10**
 (71) 3M INNOVATIVE PROPERTIES COMPANY
 (US)
 (74) CARINA S RODRIGUES
 Número de Protocolo 18110012614 em 06/04/2011
 04:12(SP).

(21) **MU 9100689-9 U2** (22) 11/04/2011 **2.10**
 (71) JOSE CARLOS BAZZANELLI (BR/SP)
 (74) ANA PAULA BARBOSA NAHES
 Número de Protocolo 18110013138 em 11/04/2011
 01:06(SP).

(21) **MU 9100690-2 U2** (22) 19/04/2011 **2.10**
 (71) SÉRGIO KASKANLIAN (BR/SP)
 (74) ANA PAULA BARBOSA NAHES
 ESPERANÇOLO
 Número de Protocolo 18110014506 em 19/04/2011
 02:50(SP).

(21) **MU 9100691-0 U2** (22) 07/04/2011 **2.10**
 (71) Nelson de Souza (BR/SC) , Fernando Kesting
 Longo (BR/SC) , Humberto Nandi (BR/SC) , Charbel
 Szymanski (BR/SC)
 (74) Anel Marcas e Patentes Ltda
 Número de Protocolo 17110000373 em 07/04/2011
 11:23(SC).

(21) **MU 9100692-9 U2** (22) 08/04/2011 **2.10**
 (71) Roberto Tomei (BR/SC) , Luis Eduardo Poletti
 (BR/SC)
 (74) Sandro Wunderlich
 Número de Protocolo 17110000380 em 08/04/2011
 03:16(SC).

(21) **MU 9100693-7 U2** (22) 08/04/2011 **2.10**
 (71) Joseval Reinas (BR/SC)
 Número de Protocolo 17110000385 em 08/04/2011
 03:37(SC).

(21) **MU 9100694-5 U2** (22) 01/04/2011 **2.10**
 (71) Clóvis Pereira da Silva (BR/RS)
 (74) Luiz Alberto Rosenstengel
 Número de Protocolo 16110001614 em 01/04/2011
 01:49(RS).

(21) **MU 9100695-3 U2** (22) 04/04/2011 **2.10**
 (71) Josivaldo Pereira Da Silva (BR/MG)
 Número de Protocolo 12110000269 em 04/04/2011
 12:40(DF).

(21) **MU 9100696-1 U2** (22) 07/04/2011 **2.10**
 (71) Bianchi Comércio De Componentes Para
 Calçados LTDA - EPP (BR/SP)
 Número de Protocolo 16110001710 em 07/04/2011
 02:39(RS).

(21) **MU 9100697-0 U2** (22) 07/04/2011 **2.10**
 (71) Associação Hospitalar Moinhos De Vento
 (BR/RS)
 (74) CUSTODIO DE ALMEIDA & CIA
 Número de Protocolo 16110001714 em 07/04/2011
 03:15(RS).

(21) **MU 9100698-8 U2** (22) 05/04/2011 **2.10**
 (71) Fausto Martins Dias (BR/RS)
 Número de Protocolo 16110001651 em 05/04/2011
 01:14(RS).

(21) **MU 9100699-6 U2** (22) 05/04/2011 **2.10**
 (71) Luiz Carlos Jeneiro (BR/MG) , Mário Gara
 (BR/MG)
 (74) Cidwan Uberlândia Ltda
 Número de Protocolo 14110001156 em 05/04/2011
 05:26(MG).

(21) **MU 9100700-3 U2** (22) 18/04/2011 **2.10**
 (71) R Weider - Me (BR/PR)
 (74) Daniela Avila
 Número de Protocolo 15110000893 em 18/04/2011
 04:11(PR).

(21) **MU 9100701-1 U2** (22) 15/04/2011 **2.10**
 (71) CARLOS ALBERTO BOMTEMPO (BR/SP)
 (74) PEZZUOL & ASSOCIADOS MARCAS E
 PATENTES
 Número de Protocolo 18110013994 em 15/04/2011
 02:03(SP).

(21) **MU 9100702-0 U2** (22) 15/04/2011 **2.10**
 (71) THIAGO CARDOSO DOS SANTOS (BR/SP) ,
 ARTHUR GREGO BENAVIDES (BR/SP) , JOÃO
 GILBERTO SILVA DIAS (BR/SP) , SERGIO
 GREGO BENAVIDES (BR/SP)
 (74) ANA PAULA MAZZEI DOS SANTOS LEITE
 Número de Protocolo 18110013858 em 15/04/2011
 10:46(SP).

(21) **MU 9100703-8 U2** (22) 08/04/2011 **2.10**
 (71) FÁBIO MARQUES NEVES (BR/SP) , Jaques
 Antonio Fonseca (BR/SP)
 (74) Pezzuol & Associados Marcas e Patentes S/C
 Ltda
 Número de Protocolo 18110013008 em 08/04/2011
 03:59(SP).

(21) **MU 9100704-6 U2** (22) 12/04/2011 **2.10**
 (71) MARCOS ROGÉRIO PERRI FRANZOSI
 (BR/SP)
 (74) PEZZUOL & ASSOCIADOS MARCAS E
 PATENTES
 Número de Protocolo 18110013266 em 12/04/2011
 12:07(SP).

(21) **MU 9100705-4 U2** (22) 12/04/2011 **2.10**
 (71) FRANCISCO JARISMAR ALVES (BR/SP)
 Número de Protocolo 18110013268 em 12/04/2011
 12:11(SP).

(21) **MU 9100706-2 U2** (22) 06/04/2011 **2.10**
 (71) Paulo Marcelo Freitas de Barros (BR/PE)
 Número de Protocolo 19110000065 em 06/04/2011
 02:55(PE).

(21) **MU 9100707-0 U2** (22) 01/04/2011 **2.10**
 (71) BIOFLORENCE IND. E COM. DE ARTEFATOS
 PLASTICOS LTDA-EPP (BR/SP)
 (74) SOMARCA ASSESSORIA EMPRESARIAL S/C
 LTDA
 Número de Protocolo 18110012059 em 01/04/2011
 03:57(SP).

(21) **MU 9100708-9 U2** (22) 01/04/2011 **2.10**
 (71) GLEADIR NUNES JUNIOR (BR/SP)
 (74) CAMILO AUGUSTO NETO
 Número de Protocolo 18110012010 em 01/04/2011
 03:21(SP).

(21) **MU 9100709-7 U2** (22) 05/04/2011 **2.10**
 (71) Reinaldo José Dutra de Moraes (BR/PE) ,
 Sergio Choze (BR/PE)
 Número de Protocolo 19110000064 em 05/04/2011
 10:47(PE).

(21) **MU 9100710-0 U2** (22) 05/04/2011 **2.10**
 (71) Sergio Choze (BR/PE)
 Número de Protocolo 19110000063 em 05/04/2011
 10:41(PE).

(21) **MU 9100711-9 U2** (22) 07/04/2011 **2.10**
 (71) Iuri Xavier de Araújo Costa (BR/DF)
 Número de Protocolo 12110000281 em 07/04/2011
 03:17(DF).

(21) **MU 9100712-7 U2** (22) 26/04/2011 **2.10**
 (71) William dos Santos Silva (BR/RJ)
 Número de Protocolo 20110040958 em 26/04/2011
 11:04(RJ).

(21) **MU 9100713-5 U2** (22) 26/04/2011 **2.10**
 (71) Gammastamp S.P.A. (IT)
 (74) Momsen, Leonardo & CIA
 Número de Protocolo 20110041519 em 26/04/2011
 04:44(RJ).

(21) **MU 9100714-3 U2** (22) 26/04/2011 **2.10**
 (71) Polenghi Indústrias Alimentícias Ltda (BR/SP)
 (74) Momsen, Leonardo & CIA
 Número de Protocolo 20110041563 em 26/04/2011
 04:49(RJ).

(21) **MU 9100717-8 U2** (22) 06/04/2011 **2.10**
 (71) Inaldo Oliveira da Silva (BR/RJ)
 Número de Protocolo 20110033144 em 06/04/2011
 03:15(RJ).

(21) **MU 9100718-6 U2** (22) 06/04/2011 **2.10**
 (71) Christian D'Ávila de Freitas (BR/RJ)
 Número de Protocolo 20110033142 em 06/04/2011
 03:03(RJ).

(21) **MU 9100719-4 U2** (22) 06/04/2011 **2.10**
(71) Flávio Martins Ribeiro de Jesus (BR/RJ)
Número de Protocolo 20110033180 em 06/04/2011
03:42(RJ).

(21) **MU 9100720-8 U2** (22) 05/04/2011 **2.10**
(71) Luciano Andrade Teixeira (BR/RJ)
Número de Protocolo 20110032631 em 05/04/2011
12:11(RJ).

(21) **MU 9100721-6 U2** (22) 15/04/2011 **2.10**
(71) Eduardo Cozendey da Silva (BR/ES)
(74) Artigo 6, Parágrafo 4º Da Lei 9.279/96
Número de Protocolo 25110000137 em 15/04/2011
02:23(ES).

(21) **MU 9100722-4 U2** (22) 18/04/2011 **2.10**
(71) Braz Manoel de Alcantara (BR/SC)
(74) Wanderlei Cardoso
Número de Protocolo 17110000440 em 18/04/2011
04:25(SC).

(21) **MU 9100723-2 U2** (22) 18/04/2011 **2.10**
(71) Edson Schmitz (BR/SC)
(74) Saulo Leal
Número de Protocolo 17110000426 em 18/04/2011
01:07(SC).

(21) **MU 9100724-0 U2** (22) 13/04/2011 **2.10**
(71) Guerra S/A Implementos Rodoviários (BR/RS)
(74) Mario de Almeida Marcas e Patentes
Número de Protocolo 16110001825 em 13/04/2011
03:19(RS).

(21) **MU 9100725-9 U2** (22) 15/04/2011 **2.10**
(71) Valdir Martins de Souza (BR/PR)
(74) Paulo José Lunkes
Número de Protocolo 15110000871 em 15/04/2011
03:00(PR).

(21) **MU 9100727-5 U2** (22) 19/04/2011 **2.10**
(71) Jose Francisco da Silva Filho (BR/PE)
Número de Protocolo 19110000077 em 19/04/2011
02:12(PE).

(21) **MU 9100728-3 U2** (22) 29/04/2011 **2.10**
(71) Jackson Giovanni Laux (BR/RS)
Número de Protocolo 16110002174 em 29/04/2011
02:30(RS).

(21) **MU 9100729-1 U2** (22) 28/04/2011 **2.10**
(71) Rodrigo Giacomini (BR/RS)
(74) Catiane Zini Borela
Número de Protocolo 17110000525 em 28/04/2011
10:49(SC).

(21) **MU 9100730-5 U2** (22) 29/04/2011 **2.10**
(71) Rogério Messias Leandro (BR/MG)
Número de Protocolo 14110001454 em 29/04/2011
04:14(MG).

(21) **MU 9100731-3 U2** (22) 27/04/2011 **2.10**
(71) Cordatex Indústria de acessório Automotivos
Ltda EPP (BR/RS)
(74) Marpa Consultoria & Assessoria Empresarial
Ltda
Número de Protocolo 16110002119 em 27/04/2011
12:37(RS).

(21) **MU 9100732-1 U2** (22) 13/04/2011 **2.10**
(71) RIGESA CELULOSE PAPEL E EMBALAGENS
LTDA (BR/SP)
(74) CRUZEIRO NEWMARC PATENTES E
MARCAS LTDA.
Número de Protocolo 18110013561 em 13/04/2011
03:48(SP).

(21) **MU 9100733-0 U2** (22) 06/04/2011 **2.10**
(71) FELIPE VITALE GODINHOTO (BR/SP)
(74) LEANDRO MARCANTONIO
Número de Protocolo 18110012556 em 06/04/2011
03:06(SP).

(21) **MU 9100734-8 U2** (22) 06/04/2011 **2.10**
(71) Edson Roberto Laurenti Júnior (BR/SP)
(74) SERGIO SALVADOR FUMO
Número de Protocolo 18110012474 em 06/04/2011
10:29(SP).

(21) **MU 9100735-6 U2** (22) 11/04/2011 **2.10**
(71) Alambre Indústria e Comércio de Telas e
Aramas LTDA (BR/SP)
(74) Sul América Marcas e Patentes S/C Ltda.

Número de Protocolo 18110013218 em 11/04/2011
04:18(SP).

(21) **MU 9100736-4 U2** (22) 15/04/2011 **2.10**
(71) Amaury Sebastião da Rocha (BR/BA)
(74) Carla Maria Madrigali
Número de Protocolo 11110000248 em 15/04/2011
11:38(BA).

(21) **MU 9100737-2 U2** (22) 15/04/2011 **2.10**
(71) Moretto S.P.A. (IT)
(74) Atem e Remer Asses. Consult. Prop. Int Ltda
Número de Protocolo 20110037675 em 15/04/2011
04:33(RJ).

(21) **MU 9100738-0 U2** (22) 15/04/2011 **2.10**
(71) Anselmo Felix das Flores (BR/RJ)
(74) Johnny Ramos Oliveira
Número de Protocolo 20110035535 em 15/04/2011
02:48(RJ).

(21) **MU 9100739-9 U2** (22) 15/04/2011 **2.10**
(71) José Olimpio Franco Neto (BR/RJ)
Número de Protocolo 20110037438 em 15/04/2011
01:16(RJ).

(21) **MU 9100798-4 U2** (22) 27/04/2011 **2.10**
(71) MAURO TASSETTI (BR/RN)
(74) PRINCESA MARCAS E PATENTES LTDA
Número de Protocolo 18110015374 em 27/04/2011
12:12(SP).

(21) **MU 9100799-2 U2** (22) 27/04/2011 **2.10**
(71) DEMETRIO SARAK (BR/SP)
(74) ANA PAULA MAZZEI DOS SANTOS LEITE
Número de Protocolo 18110015340 em 27/04/2011
10:48(SP).

(21) **MU 9100800-0 U2** (22) 08/04/2011 **2.10**
(71) Importadora e Exportadora Gencal Ltda
(BR/SP)
(74) Charles Soares Rocha
Número de Protocolo 14110001201 em 08/04/2011
03:40(MG).

(21) **MU 9100801-8 U2** (22) 18/04/2011 **2.10**
(71) LUCIANO FERREIRA LADEIA JUNIOR
(BR/BA) , ROGERIO HELADIO LOPES MOTTA
(BR/SP) , FLAVIA MARTÃO FLORIO (BR/SP) ,
SILVIA AMELIA SCUDELER VEDOVELLO (BR/SP)
(74) PRINCESA MARCAS E PATENTES LTDA
Número de Protocolo 18110014198 em 18/04/2011
12:01(SP).

(21) **MU 9100802-6 U2** (22) 18/04/2011 **2.10**
(71) VOLANS TADEU BARNABE NICOLLA (BR/SP)
(74) BEERRE ASSESSORIA EMPRESARIAL LTDA
Número de Protocolo 18110014243 em 18/04/2011
01:44(SP).

(21) **MU 9100803-4 U2** (22) 14/04/2011 **2.10**
(71) KILBRA TRADING EQUIPAMENTOS PARA
AVICULTURA LTDA (BR/SP)
(74) BEERRE ASSESSORIA EMPRESARIAL LTDA
Número de Protocolo 18110013798 em 14/04/2011
04:08(SP).

(21) **MU 9100804-2 U2** (22) 15/04/2011 **2.10**
(71) ANTÔNIO RAYES SAKR (BR/SP)
(74) CRUZEIRO NEWMARC PATENTES E
MARCAS LTDA
Número de Protocolo 18110014157 em 15/04/2011
04:14(SP).

(21) **MU 9100805-0 U2** (22) 15/04/2011 **2.10**
(71) EXPORTADORA DE CAFÉ GUAXUPÉ LTDA
(MG)
(74) ADVOCACIA PIETRO ARIBONI S/C
Número de Protocolo 18110014126 em 15/04/2011
04:07(SP).

(21) **MU 9100806-9 U2** (22) 25/04/2011 **2.10**
(71) BYRON HONORATO DE SOUZA (BR/SP)
Número de Protocolo 18110015006 em 25/04/2011
01:11(SP).

(21) **MU 9100807-7 U2** (22) 25/04/2011 **2.10**
(71) ADALBERTO LIMA MIGUEZ (BR/SP)
Número de Protocolo 18110015018 em 25/04/2011
02:07(SP).

(21) **MU 9100808-5 U2** (22) 07/04/2011 **2.10**
(71) Guilherme Fernandes Toscan (BR/SC)
(74) Anel Marcas e Patentes Ltda

Número de Protocolo 17110000372 em 07/04/2011
11:22(SC).

(21) **MU 9100809-3 U2** (22) 01/04/2011 **2.10**
(71) Jovelci Domingos Gomes (BR/SC)
(74) Nirce Ivete Fassini
Número de Protocolo 17110000350 em 01/04/2011
02:55(SC).

(21) **MU 9100810-7 U2** (22) 01/04/2011 **2.10**
(71) Hegeza Indústria De Componentes Florestais
LTDA (BR/PR)
(74) Elsi Luisa Parron Buiar
Número de Protocolo 15110000715 em 01/04/2011
04:31(PR).

(21) **MU 9100811-5 U2** (22) 26/04/2011 **2.10**
(71) Xalingo S.A Indústria e Comércio (BR/RS)
(74) Custódio de Almeida & CIA
Número de Protocolo 16110002108 em 26/04/2011
03:58(RS).

(21) **MU 9100812-3 U2** (22) 25/04/2011 **2.10**
(71) Juliana Maria da Costa Lenz Cesar (BR/RJ)
(74) Lysias Augusto da Costa
Número de Protocolo 14110001366 em 25/04/2011
02:43(MG).

(21) **MU 9100813-1 U2** (22) 20/04/2011 **2.10**
(71) Plankta Produtos e Serviços em Biotecnologia
Vegetal Ltda (BR/MG)
(74) Magalhães & Associados Ltda
Número de Protocolo 14110001352 em 20/04/2011
03:04(MG).

(21) **MU 9100814-0 U2** (22) 25/04/2011 **2.10**
(71) Edeoni Pavan Bocalon (BR/RS)
(74) Dmark Registros De Marcas e Patentes S/S
LTDA
Número de Protocolo 16110002054 em 25/04/2011
03:11(RS).

(21) **MU 9100815-8 U2** (22) 25/04/2011 **2.10**
(71) Sanremo S/A (BR/RS)
(74) Dmark Registros de Marcas e Patentes S/S
Ltda
Número de Protocolo 16110002053 em 25/04/2011
03:10(RS).

(21) **MU 9100816-6 U2** (22) 25/04/2011 **2.10**
(71) Imbros Administração e Participações Ltda
(BR/RS)
(74) SKO OYARZABAL MARCAS E PATENTES S/S
LTDA.
Número de Protocolo 16110002085 em 25/04/2011
03:54(RS).

(21) **MU 9100817-4 U2** (22) 13/04/2011 **2.10**
(71) Leticia Carneiro do Espírito Santo (BR/PE)
Número de Protocolo 19110000071 em 13/04/2011
11:21(PE).

(21) **MU 9100818-2 U2** (22) 12/04/2011 **2.10**
(71) Marcelo Velloso de Araujo (BR/DF)
Número de Protocolo 12110000293 em 12/04/2011
03:28(DF).

(21) **MU 9100819-0 U2** (22) 12/04/2011 **2.10**
(71) Kanji Endo (BR/PR)
Número de Protocolo 15110000836 em 12/04/2011
03:36(PR).

(21) **MU 9100820-4 U2** (22) 14/04/2011 **2.10**
(71) Npales Indústria e Comércio de Plástico Ltda
(BR/RJ)
(74) Pedro Renato Kawski
Número de Protocolo 16110001838 em 14/04/2011
03:46(RS).

(21) **MU 9100821-2 U2** (22) 05/04/2011 **2.10**
(71) Lucas Canali da Silveira (BR/RS)
Número de Protocolo 16110001657 em 05/04/2011
03:54(RS).

(21) **MU 9100822-0 U2** (22) 04/04/2011 **2.10**
(71) Julieta Dantas Magalhães Santos (BR/BA) ,
Jefferson Costa Pinto Ferraz (BR/BA) , Franciele
Vannessa barbosa Costa (BR/BA) , Adriana Reis
Moraes (BR/BA) , Dayse Rayssa de Jesus Almeida
(BR/BA) , Maria Luiza Moreira Ferreira (BR/BA)
Número de Protocolo 11110000218 em 04/04/2011
10:08(BA).

(21) **PI 0722418-4 A2** (22) 30/04/2007 **2.10**
(71) Michigan State University (US)

(74) Walter de Almeida Martins
Protocolo nº 20110064661, de 20/06/2011; Dividido
do PI 07111139-8

(21) **PI 0823404-3 A2** (22) 05/11/2008 **2.10**
(71) Cameron International Corporation (US)
(74) Dannemann ,Siemsen, Bigler & Ipanema
Moreira
Protocolo nº 20110014093, de 11/02/2011; Dividido
do PI 0820569-8

(21) **PI 0823405-1 A2** (22) 07/07/2008 **2.10**
(71) Paratek Pharmaceuticals, Inc. (US)
(74) Nellie Anne Daniel - Shores
Protocolo nº 20100051657 de 09/06/2010; Dividido
do PI 0813990-3

(21) **PI 0923665-1 A2** (22) 23/01/2009 **2.10**
(71) Novo Nordisk A/S (DK)
(74) Dannemann ,Siemsen, Bigler & Ipanema
Moreira
Protocolo nº 20100111909, de 30/11/2010; 1º
Dividido do PI 0907182-2

(21) **PI 0923666-0 A2** (22) 23/01/2009 **2.10**
(71) Novo Nordisk A/S (DK)
(74) Dannemann ,Siemsen, Bigler & Ipanema
Moreira
Protocolo nº 20100111915, de 30/11/2010; 2º
Dividido do PI 0907182-2

(21) **PI 0923667-8 A2** (22) 23/01/2009 **2.10**
(71) Novo Nordisk A/S (DK)
(74) Dannemann ,Siemsen, Bigler & Ipanema
Moreira
Protocolo nº 20100111920, de 30/11/2010; 3º
Dividido do PI 0907182-2

(21) **PI 0923668-6 A2** (22) 09/02/2009 **2.10**
(71) Buck-Chemie GmbH (DE)
(74) Dannemann ,Siemsen, Bigler & Ipanema
Moreira
Protocolo nº 201001119510, de 22/12/2010; Dividido
do PI 0907965-3

(21) **PI 0923669-4 A2** (22) 17/04/2009 **2.10**
(71) Dolby Laboratories Licensing Corporation (US)
(74) Dannemann , Siemsen, Bigler & Ipanema
Moreira
Protocolo nº 20100110881, de 26/11/2010; Dividido
do PI 0911456-4

(21) **PI 0923670-8 A2** (22) 27/02/2009 **2.10**
(71) Methylgene Inc. (CA)
(74) Dannemann, Siemsen, Bigler & Ipanema
Moreira
Protocolo nº 20110017123, de 21/02/2011; Dividido
do PI 0908573-4

(21) **PI 0923671-6 A2** (22) 10/06/2009 **2.10**
(71) Phillip C. Watts (US)
(74) Dannemann ,Siemsen, Bigler & Ipanema
Moreira
Protocolo nº 20110017866, de 23/02/2011 ; Dividido
do PI 0915029-3

(21) **PI 0923672-4 A2** (22) 13/03/2009 **2.10**
(71) Sharp Kabushiki Kaisha (JP)
(74) Dannemann, Siemsen & Ipanema Moreira
Protocolo nº 20110017460, de 22/02/2011; Dividido
do PI 0910395-3

(21) **PI 0923673-2 A2** (22) 04/06/2009 **2.10**
(71) Illinois Tool Works Inc. (US)
(74) Nellie Anne Daniel - Shores
Protocolo nº 20110074475, de 14/07/2011; Dividido
do PI 0913314-3

(21) **PI 0923674-0 A2** (22) 06/03/2009 **2.10**
(71) Delta T Corporation (US) , Aspen Motion
Technologies, Inc. (US)
(74) Dannemann, Siemsen, Bigler & Ipanema
Moreira
Protocolo nº 20100121737, de 29/12/2010; Dividido
do PI 0908552-1

(21) **PI 1005538-0 A2** (22) 28/05/2010 **2.10**
(71) José Vanderlei Taques (BR/PR)
(74) Marcos Antonio Nunes
Número de Protocolo 15100001397 em 28/05/2010
01:00(PR).

(21) **PI 1005539-8 A2** (22) 07/10/2010 **2.10**
(71) Universidade Federal de Minas Gerais (BR/MG)
, Fundação Ezequiel Dias (BR/MG)
Número de Protocolo 14100003510 em 07/10/2010
02:16(MG).

(21) **PI 1005540-1 A2** (22) 18/10/2010 **2.10**
(71) Dionísio Bertolini (BR/PR) , José Bertolini
(BR/PR)
(74) Marcos Antonio Nunes
Número de Protocolo 15100002689 em 18/10/2010
03:48(PR).

(21) **PI 1100194-1 A2** (22) 10/02/2011 **2.10**
(71) Praxair Technology, Inc. (US)
(74) Momsen, Leonardos & CIA.
Número de Protocolo 20110013431 em 10/02/2011
04:32(RJ).

(21) **PI 1100195-0 A2** (22) 10/02/2011 **2.10**
(71) Fiocchi Munizioni S.P.A. (IT)
(74) Dannemann ,Siemsen, Bigler & Ipanema
Moreira
Número de Protocolo 20110013402 em 10/02/2011
04:28(RJ).

(21) **PI 1100196-8 A2** (22) 02/02/2011 **2.10**
(71) Sandvik Materials Technology Deutschland
GMBH (DE)
(74) Dannemann, Siemsen, Bigler & Ipanema
Moreira
Número de Protocolo 20110010735 em 02/02/2011
03:58(RJ).

(21) **PI 1100197-6 A2** (22) 02/02/2011 **2.10**
(71) Tyco Healthcare Group L.P. (US)
(74) Dannemann, Siemsen, Bigler & Ipanema
Moreira
Número de Protocolo 20110010743 em 02/02/2011
03:59(RJ).

(21) **PI 1100198-4 A2** (22) 08/02/2011 **2.10**
(71) Palo Alto Research Center, Incorporated (US)
(74) Dannemann ,Siemsen, Bigler & Ipanema
Moreira
Número de Protocolo 20110012475 em 08/02/2011
04:18(RJ).

(21) **PI 1100199-2 A2** (22) 07/02/2011 **2.10**
(71) Poly-Clip System GMBH & CO. KG (DE)
(74) Dannemann, Siemsen, Bigler & Ipanema
Moreira
Número de Protocolo 20110012128 em 07/02/2011
04:46(RJ).

(21) **PI 1100200-0 A2** (22) 07/02/2011 **2.10**
(71) Dorma Sistemas de Controles para Portas Ltda
(BR/SP)
(74) Dannemann ,Siemsen, Bigler & Ipanema
Moreira
Número de Protocolo 20110012171 em 07/02/2011
04:50(RJ).

(21) **PI 1100201-8 A2** (22) 07/02/2011 **2.10**
(71) Technometal Gmbh (DE)
(74) Dannemann, Siemsen, Bigler & Ipanema
Moreira
Número de Protocolo 20110012208 em 07/02/2011
04:54(RJ).

(21) **PI 1100202-6 A2** (22) 07/02/2011 **2.10**
(71) Johnson & Johnson Consumer Companies, INC
(US)
(74) Dannemann, Siemsen, Bigler & Ipanema
Moreira
Número de Protocolo 20110012223 em 07/02/2011
04:55(RJ).

(21) **PI 1100203-4 A2** (22) 11/02/2011 **2.10**
(71) Sony Corporation (JP)
(74) Momsen, Leonardos & CIA.
Número de Protocolo 20110013904 em 11/02/2011
04:31(RJ).

(21) **PI 1100204-2 A2** (22) 02/02/2011 **2.10**
(71) Gnatus Equipamentos Médico Odontológicos
Ltda (BR/SP)
(74) Vilage Marcas & Patentes S/S Ltda
Número de Protocolo 20110010861 em 02/02/2011
04:33(RJ).

(21) **PI 1100205-0 A2** (22) 07/02/2011 **2.10**

(71) Schneider Electric Industries SAS (FR)
(74) Dannemann ,Siemsen, Bigler & Ipanema
Moreira
Número de Protocolo 20110012193 em 07/02/2011
04:52(RJ).

(21) **PI 1100206-9 A2** (22) 16/02/2011 **2.10**
(71) Deere & Company (US)
(74) MOMSEN LEONARDOS & CIA
Número de Protocolo 20110015406 em 16/02/2011
04:36(RJ).

(21) **PI 1100208-5 A2** (22) 08/02/2011 **2.10**
(71) Severin Elektrogeräte GmbH (DE)
(74) Dannemann ,Siemsen, Bigler & Ipanema
Moreira
Número de Protocolo 20110012528 em 08/02/2011
04:25(RJ).

(21) **PI 1100209-3 A2** (22) 08/02/2011 **2.10**
(71) Palo Alto Research Center, Incorporated (US)
(74) Dannemann ,Siemsen, Bigler & Ipanema
Moreira
Número de Protocolo 20110012567 em 08/02/2011
04:29(RJ).

(21) **PI 1100210-7 A2** (22) 08/02/2011 **2.10**
(71) Palo Alto Research Center, Incorporated (US)
(74) Dannemann ,Siemsen, Bigler & Ipanema
Moreira
Número de Protocolo 20110012522 em 08/02/2011
04:25(RJ).

(21) **PI 1100211-5 A2** (22) 18/02/2011 **2.10**
(71) Electrolux do Brasil SA (BR/PR)
(74) SOLMARK ASSES. EM PROP. INTELECTUAL
Número de Protocolo 20110016169 em 18/02/2011
04:05(RJ).

(21) **PI 1100212-3 A2** (22) 17/02/2011 **2.10**
(71) Evonik Carbon Black Gmbh (DE)
(74) Dannemann ,Siemsen, Bigler & Ipanema
Moreira
Número de Protocolo 20110015785 em 17/02/2011
04:28(RJ).

(21) **PI 1100214-0 A2** (22) 07/02/2011 **2.10**
(71) Man Nuftzfahrzeuge Osterreich Ag (AT)
(74) Dannemann, Siemsen, Bigler & Ipanema
Moreira
Número de Protocolo 20110012275 em 07/02/2011
05:01(RJ).

(21) **PI 1100215-8 A2** (22) 17/02/2011 **2.10**
(71) Air Products and Chemicals, INC. (US)
(74) Walter de Almeida Martins
Número de Protocolo 20110015568 em 17/02/2011
02:52(RJ).

(21) **PI 1100216-6 A2** (22) 18/02/2011 **2.10**
(71) SONY CORPORATION (JP)
(74) Momsen, Leonardos & Cia
Número de Protocolo 20110016534 em 18/02/2011
04:53(RJ).

(21) **PI 1100217-4 A2** (22) 18/02/2011 **2.10**
(71) Müller Martini Holding AG (CH)
(74) Dannemann, Siemsen, Bigler & Ipanema
Moreira
Número de Protocolo 20110016263 em 18/02/2011
04:26(RJ).

(21) **PI 1100218-2 A2** (22) 15/02/2011 **2.10**
(71) Nippon Steel Corporation (JP)
(74) Dannemann ,Siemsen, Bigler & Ipanema
Moreira
Número de Protocolo 20110014864 em 15/02/2011
04:40(RJ).

(21) **PI 1100469-0 A2** (22) 02/02/2011 **2.10**
(71) Biosmart Desenvolvimento de Produtos
Tecnológicos Ltda. (BR/PR)
(74) Pacheco & Advogados Associados
Número de Protocolo 15110000228 em 02/02/2011
02:42(PR).

(21) **PI 1100477-0 A2** (22) 18/03/2011 **2.10**
(71) Claudio Piccoli (BR/SC) , Evandro Correa
(BR/SC)
(74) Sandro Conrado da Silva
Número de Protocolo 17110000283 em 18/03/2011
02:11(SC).

(21) **PI 1100481-9 A2** (22) 03/02/2011 **2.10**
 (71) Helio Soutoda Fonseca (BR/MG)
 (74) Charles Soares Rocha
 Número de Protocolo 14110000301 em 03/02/2011
 12:07(MG).

(21) **PI 1100491-6 A2** (22) 11/02/2011 **2.10**
 (71) Marcos de Almeida Tavares (BR/MG)
 (74) Rusevelt Rios Machado
 Número de Protocolo 14110000421 em 11/02/2011
 01:55(MG).

(21) **PI 1100492-4 A2** (22) 21/02/2011 **2.10**
 (71) Geraldo Edésio Ferreira Gomes (BR/MG)
 (74) Rusevelt Rios Machado
 Número de Protocolo 14110000516 em 21/02/2011
 01:06(MG).

(21) **PI 1100493-2 A2** (22) 01/02/2011 **2.10**
 (71) Biotec - Equipamentos Ergonômicos e Hospitalares Ltda. (BR/MG)
 (74) Mauricio Ramos Damasceno
 Número de Protocolo 14110000275 em 01/02/2011
 03:56(MG).

(21) **PI 1100494-0 A2** (22) 01/02/2011 **2.10**
 (71) José Pereira Neves (BR/MG)
 Número de Protocolo 14110000266 em 01/02/2011
 02:20(MG).

(21) **PI 1100499-1 A2** (22) 17/02/2011 **2.10**
 (71) Universidade Tecnológica Federal do paraná (BR/PR)
 Número de Protocolo 15110000320 em 17/02/2011
 10:42(PR).

(21) **PI 1100505-0 A2** (22) 09/02/2011 **2.10**
 (71) Marcelo Henrique Santos da Silva (BR/MG)
 Número de Protocolo 14110000358 em 09/02/2011
 03:04(MG).

(21) **PI 1100508-4 A2** (22) 24/02/2011 **2.10**
 (71) Universidade Federal de Viçosa (BR/MG) , Intec Consultoria e Assessoria Ltda (BR/MG)
 (74) Paulo Augusto Malta Moreria
 Número de Protocolo 14110000578 em 24/02/2011
 10:29(MG).

(21) **PI 1100509-2 A2** (22) 24/02/2011 **2.10**
 (71) Universidade Federal de Viçosa (BR/MG) , Intec Consultoria e Assessoria Ltda (BR/MG)
 (74) Paulo Augusto Malta Moreria
 Número de Protocolo 14110000579 em 24/02/2011
 10:30(MG).

(21) **PI 1100510-6 A2** (22) 23/02/2011 **2.10**
 (71) Paulo Fonseca do Amaral (BR/MG) , Clésio Alves Gonçalves (BR/MG)
 (74) Magalhães & Associados
 Número de Protocolo 14110000568 em 23/02/2011
 02:47(MG).

(21) **PI 1100511-4 A2** (22) 23/02/2011 **2.10**
 (71) Wolmar de Carvalho (BR/MG)
 Número de Protocolo 14110000547 em 23/02/2011
 10:23(MG).

(21) **PI 1100512-2 A2** (22) 23/02/2011 **2.10**
 (71) Marcelo Barabra da Silva (BR/MG)
 Número de Protocolo 14110000559 em 23/02/2011
 01:34(MG).

(21) **PI 1100513-0 A2** (22) 04/02/2011 **2.10**
 (71) Universidade Federal de Ouro Preto (BR/MG) , Fundação de Amparo à Pesquisa do Estado de Minas Gerais - FAPEMIG (BR/MG)
 Número de Protocolo 14110000317 em 04/02/2011
 01:50(MG).

(21) **PI 1100516-5 A2** (22) 10/02/2011 **2.10**
 (71) José Manoel Martins (BR/PR)
 Número de Protocolo 15110000287 em 10/02/2011
 01:43(PR).

(21) **PI 1100518-1 A2** (22) 09/02/2011 **2.10**
 (71) Fausto Ferrer Fróes (BR/MG)
 Número de Protocolo 14110000336 em 09/02/2011
 11:39(MG).

(21) **PI 1100736-2 A2** (22) 21/01/2011 **2.10**
 (71) Sulamita Frohlich (BR/RJ)
 Número de Protocolo 20110006556 em 21/01/2011
 12:45(RJ).

(21) **PI 1100757-5 A2** (22) 10/01/2011 **2.10**
 (71) Vinicius Wagner Mathias (BR/SP)
 (74) Vilage Marcas & Patentes S/S Ltda
 Número de Protocolo 20110002356 em 10/01/2011
 02:11(RJ).

(21) **PI 1100841-5 A2** (22) 30/03/2011 **2.10**
 (71) Promip-Comércio, Pesquisas e Desenv. de Agentes Biologicos Ltda-E (BR/SP)
 (74) Vilage Marcas & Patentes S/S Ltda.
 Número de Protocolo 20110030236 em 30/03/2011
 10:39(RJ).

(21) **PI 1100842-3 A2** (22) 30/03/2011 **2.10**
 (71) Vale Fertilizantes S/A (MG)
 (74) M C Araújo Consultoria em Propriedade Industrial Ltda.
 Número de Protocolo 20110030239 em 30/03/2011
 10:52(RJ).

(21) **PI 1100844-0 A2** (22) 21/03/2011 **2.10**
 (71) Whirlpool Corporation (US)
 (74) Dannemann, Siemsen, Bigler & Ipanema Moreira
 Número de Protocolo 20110026514 em 21/03/2011
 04:32(RJ).

(21) **PI 1100845-8 A2** (22) 30/03/2011 **2.10**
 (71) Nitto Denko Corporation (JP)
 (74) Dannemann, Siemsen, Bigler & Ipanema Moreira
 Número de Protocolo 20110030735 em 30/03/2011
 04:52(RJ).

(21) **PI 1100849-0 A2** (22) 28/03/2011 **2.10**
 (71) Carlos Alberto Merigo (BR/RS)
 (74) Catiane Zini Borela
 Número de Protocolo 17110000313 em 28/03/2011
 10:21(SC).

(21) **PI 1100851-2 A2** (22) 31/03/2011 **2.10**
 (71) Tomé de Souza Ribeiro (BR/BA)
 Número de Protocolo 11110000208 em 31/03/2011
 03:01(BA).

(21) **PI 1100852-0 A2** (22) 25/03/2011 **2.10**
 (71) Mardonio Beserra de Sousa (BR/CE)
 (74) Milton Gomes Monteiro
 Número de Protocolo 13110000121 em 25/03/2011
 03:00(CE).

(21) **PI 1100853-9 A2** (22) 25/03/2011 **2.10**
 (71) Erivaldo Vaz Calixto (BR/CE)
 Número de Protocolo 13110000120 em 25/03/2011
 12:11(CE).

(21) **PI 1100854-7 A2** (22) 30/03/2011 **2.10**
 (71) Amílcar Antônio Rossi (BR/RS)
 (74) Marca Brazil Marcas e Patentes Ltda
 Número de Protocolo 16110001526 em 30/03/2011
 03:21(RS).

(21) **PI 1100855-5 A2** (22) 30/03/2011 **2.10**
 (71) Universidade Federal de Campina Grande - PB (BR/PB)
 Número de Protocolo 31110000054 em 30/03/2011
 10:20(PB).

(21) **PI 1100856-3 A2** (22) 16/03/2011 **2.10**
 (71) Maxiclip Indústria E Comércio De Grampos Ltda (BR/RS)
 (74) Acerti - Marcas e Patentes Ltda.
 Número de Protocolo 16110001275 em 16/03/2011
 10:34(RS).

(21) **PI 1100858-0 A2** (22) 21/03/2011 **2.10**
 (71) MAGNETI MARELLI S.p.A. (IT)
 (74) ADVOCACIA PIETRO ARIBONI S/C
 Número de Protocolo 18110010016 em 21/03/2011
 03:48(SP).

(21) **PI 1100859-8 A2** (22) 10/03/2011 **2.10**
 (71) Natal de Avila Antonini (BR/RS)
 Número de Protocolo 16110001175 em 10/03/2011
 03:27(RS).

(21) **PI 1100860-1 A2** (22) 10/03/2011 **2.10**
 (71) Rosa Maria Lima (BR/CE)
 Número de Protocolo 13110000088 em 10/03/2011
 04:11(CE).

(21) **PI 1100861-0 A2** (22) 21/03/2011 **2.10**
 (71) Orkli, S. Coop (ES)
 (74) DAVID DO NASCIMENTO ADVOGADOS ASSOCIADOS

Número de Protocolo 18110010085 em 21/03/2011
 04:20(SP).

(21) **PI 1100862-8 A2** (22) 09/03/2011 **2.10**
 (71) METALURGICA POYATOS, S.A. (ES)
 (74) ADVOCACIA PIETRO ARIBONI S/C
 Número de Protocolo 181100008334 em 09/03/2011
 04:18(SP).

(21) **PI 1100863-6 A2** (22) 09/03/2011 **2.10**
 (71) ERIOCHEM S.A. (AR)
 (74) ADVOCACIA PIETRO ARIBONI S/C
 Número de Protocolo 181100008332 em 09/03/2011
 04:14(SP).

(21) **PI 1100864-4 A2** (22) 31/03/2011 **2.10**
 (71) X6D LTD (CY)
 (74) Montaury Pimenta, Machado & Lioce
 Número de Protocolo 20110031181 em 31/03/2011
 04:25(RJ).

(21) **PI 1100865-2 A2** (22) 28/02/2011 **2.10**
 (71) The Otis Patent Trust (US)
 (74) Monsen, Leonardos & CIA
 Número de Protocolo 20110020095 em 28/02/2011
 05:02(RJ).

(21) **PI 1100867-9 A2** (22) 18/03/2011 **2.10**
 (71) Modine Manufacturing Company (US)
 (74) Orlando de Souza
 Número de Protocolo 20110025898 em 18/03/2011
 04:03(RJ).

(21) **PI 1100868-7 A2** (22) 18/03/2011 **2.10**
 (71) Trovan, LDT (GB)
 (74) Orlando de Souza
 Número de Protocolo 20110025900 em 18/03/2011
 04:04(RJ).

(21) **PI 1100869-5 A2** (22) 30/03/2011 **2.10**
 (71) Evonik Goldschmidt GMBH (DE)
 (74) Dannemann, Siemsen, Bigler & Ipanema Moreira
 Número de Protocolo 20110030700 em 30/03/2011
 04:48(RJ).

(21) **PI 1100870-9 A2** (22) 16/03/2011 **2.10**
 (71) Litografia Valença Ltda (BR/RJ)
 (74) Vieira de Mello Advogados
 Número de Protocolo 20110024654 em 16/03/2011
 03:47(RJ).

(21) **PI 1100871-7 A2** (22) 30/03/2011 **2.10**
 (71) Rogéria Zago Fernandes (BR/SP)
 (74) Vilage Marcas & Patentes S/S Ltda.
 Número de Protocolo 20110030233 em 30/03/2011
 10:36(RJ).

(21) **PI 1100872-5 A2** (22) 11/03/2011 **2.10**
 (71) RODOLFO WALTER GARCÍA ARIZMENDI (BR/AM)
 Número de Protocolo 24110000018 em 11/03/2011
 11:01(AM).

(21) **PI 1100873-3 A2** (22) 21/03/2011 **2.10**
 (71) Sergio Pereira (BR/SC)
 (74) Vitor Luiz Ramos Batista
 Número de Protocolo 17110000293 em 21/03/2011
 02:30(SC).

(21) **PI 1100875-0 A2** (22) 11/03/2011 **2.10**
 (71) Pacifil Brasil Ind. Com. Imp. e Exp. de Silos Plásticos Ltda (BR/RJ)
 (74) Renato Hahn
 Número de Protocolo 16110001188 em 11/03/2011
 11:13(RS).

(21) **PI 1100876-8 A2** (22) 03/03/2011 **2.10**
 (71) DURATEX S.A. (BR/SP)
 (74) ANTONIO MAURICIO PEDRAS ARNAUD
 Número de Protocolo 18110007852 em 03/03/2011
 04:09(SP).

(21) **PI 1100877-6 A2** (22) 22/03/2011 **2.10**
 (71) RICARDO DUARTE ZAPPELINI (BR/SP)
 (74) SL GESTÃO EM COMERCIO EXTERIOR E MARCAS E PATENTES LTDA.
 Número de Protocolo 18110010186 em 22/03/2011
 02:57(SP).

(21) **PI 1100878-4 A2** (22) 23/03/2011 **2.10**
 (71) INOVAMAT - INOVAÇÃO EM MATERIAIS LTDA (BR/SP)
 (74) RICARDO DE ANDRADE BERGAMO DA SILVA

Número de Protocolo 18110010372 em 23/03/2011 02:25(SP).

(21) **PI 1100879-2 A2** (22) 28/03/2011 **2.10**
(71) CATHERINE DALO (FR)
(74) GEORGE AFONDOPIULOS JUNIOR
Número de Protocolo 18110010984 em 28/03/2011 12:18(SP).

(21) **PI 1100880-6 A2** (22) 25/03/2011 **2.10**
(71) FERNANDO ANTONIO CAMARGO (BR/SP),
ALEXANDRE SCHWANTES (BR/DF), PAULO
SEIJI NAKAYA (BR/SP), UMBERTO FRANCISCO
DA CRUZ (BR/DF)
(74) BEERRE ASSESSORIA EMPRESARIAL LTDA
Número de Protocolo 18110010775 em 25/03/2011 12:43(SP).

(21) **PI 1100881-4 A2** (22) 25/03/2011 **2.10**
(71) IMEVE INDUSTRIA DE MEDICAMENTOS
VETERINARIOS LTDA (BR/SP)
(74) BEERRE ASSESSORIA EMPRESARIAL LTDA
Número de Protocolo 18110010774 em 25/03/2011 12:42(SP).

(21) **PI 1100882-2 A2** (22) 28/03/2011 **2.10**
(71) GUILHERME NESTI TEIXEIRA PINTO (BR/SP)
Número de Protocolo 18110010974 em 28/03/2011 11:27(SP).

(21) **PI 1100883-0 A2** (22) 28/03/2011 **2.10**
(71) STELLA NANNI (BR/SP)
(74) Toledo Corrêa Marcas e Patentes S/C Ltda.
Número de Protocolo 18110011002 em 28/03/2011 01:37(SP).

(21) **PI 1100884-9 A2** (22) 28/03/2011 **2.10**
(71) SERGIO AUGUSTO CARDOSO (BR/SP)
Número de Protocolo 18110010973 em 28/03/2011 11:11(SP).

(21) **PI 1100885-7 A2** (22) 30/03/2011 **2.10**
(71) Fundação CPqD - Centro de Pesquisa e
Desenvolvimento em Telecomunicações (BR/SP)
(74) Ana Lúcia Forni Poppi
Número de Protocolo 18110011460 em 30/03/2011 01:14(SP).

(21) **PI 1100886-5 A2** (22) 28/03/2011 **2.10**
(71) Honda Motor CO. Ltd (JP)
(74) Dannemann, Siemsen, Bigler & Ipanema
Moreira
Número de Protocolo 20110029595 em 28/03/2011 04:58(RJ).

(21) **PI 1100887-3 A2** (22) 15/03/2011 **2.10**
(71) José Moura Neto (BR/MG)
(74) Maurício Ramos Damasceno
Número de Protocolo 14110000854 em 15/03/2011 02:48(MG).

(21) **PI 1100889-0 A2** (22) 14/03/2011 **2.10**
(71) THOMAS GREG&SONS GRÁFICA E SERVS,
IND E COM, IMP E (BR/SP)
(74) FERRARO E ADVOGADOS ASSOCIADOS
Número de Protocolo 18110008854 em 14/03/2011 01:35(SP).

(21) **PI 1100890-3 A2** (22) 30/03/2011 **2.10**
(71) Flávio Pellegrini (BR/SP)
(74) Itamarati Patentes e Marcas S/C Ltda.
Número de Protocolo 18110011458 em 30/03/2011 01:11(SP).

(21) **PI 1100891-1 A2** (22) 14/03/2011 **2.10**
(71) MARCO AURÉLIO TAVARES BASTOS
(BR/SP)
(74) JOSÉ CARLOS FERREIRA
Número de Protocolo 18110008807 em 14/03/2011 11:01(SP).

(21) **PI 1100892-0 A2** (22) 14/03/2011 **2.10**
(71) ORBISAT DA AMAZÔNIA INDÚSTRIA E
AEROLEVANTAMENTO S/A (BR/AM)
(74) THAÍS NAELY CARDOSO MAGALHÃES
Número de Protocolo 18110008879 em 14/03/2011 02:37(SP).

(21) **PI 1100893-8 A2** (22) 14/03/2011 **2.10**
(71) UNIVERSIDADE DE SÃO PAULO - USP
(BR/SP)
(74) MARIA APARECIDA DE SOUZA

Número de Protocolo 18110008858 em 14/03/2011 01:39(SP).

(21) **PI 1100895-4 A2** (22) 23/03/2011 **2.10**
(71) ROSANA SILVESTRE DE ASSIS (BR/MG)
(74) BREVETTI ASSESSORIA EMPRESARIAL S/C
LTDA
Número de Protocolo 18110010362 em 23/03/2011 01:41(SP).

(21) **PI 1100896-2 A2** (22) 14/03/2011 **2.10**
(71) GILIATH PASSOS DE JESUS (BR/SP)
(74) ELVIS FERNANDO REGONASCHI
Número de Protocolo 18110008839 em 14/03/2011 01:12(SP).

(21) **PI 1100897-0 A2** (22) 14/03/2011 **2.10**
(71) SUZEL STEFANATO BURANELLO (BR/SP)
(74) LOGOS MARCAS E PATENTES S/S LTDA
Número de Protocolo 18110008862 em 14/03/2011 01:45(SP).

(21) **PI 1100898-9 A2** (22) 14/03/2011 **2.10**
(71) VICTOR PARADA BRANAS (BR/SP)
(74) CLAUDIO SANTANA DA SILVA
Número de Protocolo 18110008859 em 14/03/2011 01:39(SP).

(21) **PI 1100899-7 A2** (22) 22/03/2011 **2.10**
(71) LIN, CHEN-CHANG (TW)
(74) SÍMBOLO MARCAS E PATENTES LTDA
Número de Protocolo 18110010261 em 22/03/2011 04:13(SP).

(21) **PI 1100900-4 A2** (22) 14/03/2011 **2.10**
(71) UNIVERSIDADE DE SÃO PAULO - USP
(BR/SP)
(74) MARIA APARECIDA DE SOUZA
Número de Protocolo 18110008855 em 14/03/2011 01:36(SP).

(21) **PI 1100901-2 A2** (22) 14/03/2011 **2.10**
(71) UNIVERSIDADE DE SÃO PAULO - USP
(BR/SP)
(74) MARIA APARECIDA DE SOUZA
Número de Protocolo 18110008856 em 14/03/2011 01:37(SP).

(21) **PI 1100902-0 A2** (22) 16/03/2011 **2.10**
(71) EDENILSON BENEDITO HESPANHOL
(BR/SP)
(74) ANA PAULA BARBOSA NAHES
ESPERANÇOLO
Número de Protocolo 18110009222 em 16/03/2011 01:40(SP).

(21) **PI 1100903-9 A2** (22) 14/03/2011 **2.10**
(71) IVANALDO AVELINO DOS SANTOS (BR/SP)
Número de Protocolo 18110008944 em 14/03/2011 04:03(SP).

(21) **PI 1100904-7 A2** (22) 16/03/2011 **2.10**
(71) HAN HOE YI (BR/SP)
Número de Protocolo 18110009230 em 16/03/2011 02:07(SP).

(21) **PI 1100905-5 A2** (22) 16/03/2011 **2.10**
(71) SCANIA CV AB (SE)
(74) EDUARDO DA SILVA RODRIGUES
Número de Protocolo 18110009344 em 16/03/2011 04:33(SP).

(21) **PI 1100907-1 A2** (22) 10/03/2011 **2.10**
(71) CARLOS ALBERTO TEIXEIRA DIAS (BR/MG)
(74) CRUZEIRO NEWMARC PATENTES E
MARCAS LTDA.
Número de Protocolo 18110008571 em 10/03/2011 04:26(SP).

(21) **PI 1100908-0 A2** (22) 03/03/2011 **2.10**
(71) IMEVE INDUSTRIA DE MEDICAMENTOS
VETERINARIOS LTDA (BR/SP)
(74) BEERRE ASSESSORIA EMPRESARIAL LTDA
Número de Protocolo 18110007871 em 03/03/2011 04:13(SP).

(21) **PI 1100909-8 A2** (22) 03/03/2011 **2.10**
(71) THIAGO ESTEVES RODRIGUES (BR/SP),
MISAEEL PEREIRA SILVA (BR/SP)
(74) BEERRE ASSESSORIA EMPRESARIAL LTDA
Número de Protocolo 18110007865 em 03/03/2011 04:12(SP).

(21) **PI 1100911-0 A2** (22) 22/03/2011 **2.10**
(71) Whirlpool Corporation (US)
(74) Dannemann, Siemsen, Bigler & Ipanema
Moreira
Número de Protocolo 20110027027 em 22/03/2011 04:33(RJ).

(21) **PI 1100912-8 A2** (22) 22/03/2011 **2.10**
(71) Koki Technick Transmission Systems Gmbh
(DE)
(74) Maria Pia Carvalho Guerra
Número de Protocolo 20110026997 em 22/03/2011 04:28(RJ).

(21) **PI 1100913-6 A2** (22) 28/03/2011 **2.10**
(71) Honda Motor CO. LTD (JP)
(74) Dannemann, Siemsen, Bigler & Ipanema
Moreira
Número de Protocolo 20110029654 em 28/03/2011 05:07(RJ).

(21) **PI 1100914-4 A2** (22) 31/03/2011 **2.10**
(71) Bank Of America Corporation (US)
(74) Nellie Anne Daniel-Shores
Número de Protocolo 20110031336 em 31/03/2011 04:50(RJ).

(21) **PI 1100915-2 A2** (22) 31/03/2011 **2.10**
(71) Deere & Company (US)
(74) Momsen, Leonardos & CIA.
Número de Protocolo 20110031325 em 31/03/2011 04:47(RJ).

(21) **PI 1100916-0 A2** (22) 31/03/2011 **2.10**
(71) Sony Corporation (JP)
(74) Momsen, Leonardos & CIA.
Número de Protocolo 20110031304 em 31/03/2011 04:43(RJ).

(21) **PI 1100917-9 A2** (22) 31/03/2011 **2.10**
(71) Euripedes Bessa (BR/SP)
(74) Paulo Sergio Calixto Mendes
Número de Protocolo 20110030897 em 31/03/2011 10:31(RJ).

(21) **PI 1100919-5 A2** (22) 16/03/2011 **2.10**
(71) Soremartec S.A. (BE)
(74) Ana Cristina Almeida Muller Wegmann
Número de Protocolo 20110024834 em 16/03/2011 04:43(RJ).

(21) **PI 1100920-9 A2** (22) 16/03/2011 **2.10**
(71) Decathlon (FR)
(74) Orlando de Souza
Número de Protocolo 20110024750 em 16/03/2011 04:27(RJ).

(21) **PI 1101030-4 A2** (22) 25/03/2011 **2.10**
(71) TAI-HER YANG (TW)
(74) PINHEIRO NETO ADVOGADOS
Número de Protocolo 18110010884 em 25/03/2011 04:09(SP).

(21) **PI 1101031-2 A2** (22) 15/03/2011 **2.10**
(71) WHIRPOOL S.A. (BR/SP)
(74) EDUARDO DA SILVA RODRIGUES
Número de Protocolo 18110009183 em 15/03/2011 04:37(SP).

(21) **PI 1101032-0 A2** (22) 15/03/2011 **2.10**
(71) WHIRLPOOL S.A. (BR/SP)
(74) EDUARDO DA SILVA RODRIGUES
Número de Protocolo 18110009182 em 15/03/2011 04:36(SP).

(21) **PI 1101033-9 A2** (22) 15/03/2011 **2.10**
(71) WHIRPOOL S.A. (BR/SP)
(74) EDUARDO DA SILVA RODRIGUES
Número de Protocolo 18110009181 em 15/03/2011 04:36(SP).

(21) **PI 1101034-7 A2** (22) 04/03/2011 **2.10**
(71) KYZZY WAYNE ROMANO (BR/SP)
(74) BREVETTI ASSESSORIA EMPRESARIAL S/C
LTDA
Número de Protocolo 18110007939 em 04/03/2011 10:35(SP).

(21) **PI 1101035-5 A2** (22) 11/03/2011 **2.10**
(71) EDISON FERREIRA DA SILVA (BR/SP)

Número de Protocolo 18110008700 em 11/03/2011 02:46(SP).

(21) **PI 1101036-3 A2** (22) 25/03/2011 **2.10**
(71) INDEL BAURU INDÚSTRIA
ELETROMETALÚRGICA LTDA. (BR/SP)
(74) EDUARDO CARNEIRO VASQUES
Número de Protocolo 18110010764 em 25/03/2011 12:29(SP).

(21) **PI 1101037-1 A2** (22) 29/03/2011 **2.10**
(71) WHIRLPOOL S.A. (BR/SP)
(74) CARINA SOUZA RODRIGUES
Número de Protocolo 18110011380 em 29/03/2011 04:35(SP).

(21) **PI 1101038-0 A2** (22) 03/03/2011 **2.10**
(71) VETCO GRAY, INC. (US)
(74) ARTUR FRANCISCO SCHAAL
Número de Protocolo 18110007789 em 03/03/2011 03:54(SP).

(21) **PI 1101039-8 A2** (22) 23/03/2011 **2.10**
(71) RONALDO DOS REIS AMÉRICO (BR/SP),
LEVON MEHKITARIAN NETO (BR/SP)
(74) SABINA NEHMI DE OLIVEIRA
Número de Protocolo 18110010333 em 23/03/2011 12:06(SP).

(21) **PI 1101040-1 A2** (22) 02/03/2011 **2.10**
(71) Honda Motor CO., LTD (JP)
(74) Dannemann, Siemsen, Bigler & Ipanema
Moreira
Número de Protocolo 20110020714 em 02/03/2011 03:42(RJ).

(21) **PI 1101041-0 A2** (22) 03/03/2011 **2.10**
(71) Xerox Corporation (US)
(74) Dannemann, Siemsen, Bigler & Ipanema
Moreira
Número de Protocolo 20110021314 em 03/03/2011 04:08(RJ).

(21) **PI 1101042-8 A2** (22) 02/03/2011 **2.10**
(71) Delphi Technologies, Inc. (US)
(74) Momsen, Leonardos & CIA.
Número de Protocolo 20110021020 em 02/03/2011 04:43(RJ).

(21) **PI 1101043-6 A2** (22) 02/03/2011 **2.10**
(71) Nokia Corporation (FI)
(74) Maria Pia Carvalho Guerra
Número de Protocolo 20110020915 em 02/03/2011 04:25(RJ).

(21) **PI 1101044-4 A2** (22) 02/03/2011 **2.10**
(71) Fernando Leonardo Pereira (BR/SP)
(74) Vilage Marcas & Patentes S/S Ltda.
Número de Protocolo 20110020605 em 02/03/2011 01:50(RJ).

(21) **PI 1101045-2 A2** (22) 03/03/2011 **2.10**
(71) Makita Corporation (JP)
(74) Araripe & Associados
Número de Protocolo 20110021312 em 03/03/2011 04:08(RJ).

(21) **PI 1101046-0 A2** (22) 03/03/2011 **2.10**
(71) Miguel Angelo Gaspar Pinto (BR/RJ)
Número de Protocolo 20110021209 em 03/03/2011 02:19(RJ).

(21) **PI 1101047-9 A2** (22) 03/03/2011 **2.10**
(71) Miguel Angelo Gaspar Pinto (BR/RJ)
Número de Protocolo 20110021207 em 03/03/2011 02:15(RJ).

(21) **PI 1101048-7 A2** (22) 02/03/2011 **2.10**
(71) Roediger Vacuum GMBH (DE)
(74) Dannemann, Siemsen, Bigler & Ipanema
Moreira
Número de Protocolo 20110020942 em 02/03/2011 04:31(RJ).

(21) **PI 1101049-5 A2** (22) 02/03/2011 **2.10**
(71) Jonilton Gabriel De Souza (BR/RJ)
Número de Protocolo 20110020551 em 02/03/2011 10:12(RJ).

(21) **PI 1101050-9 A2** (22) 25/03/2011 **2.10**
(71) UNIVERSIDADE DE SÃO PAULO - USP
(BR/SP), FUNDAÇÃO DE AMPARO À PESQUISA
DO ESTADO DE SÃO PAULO - FAPESP (BR/SP)
(74) MARIA APARECIDA DE SOUZA

Número de Protocolo 18110010801 em 25/03/2011 01:43(SP).

(21) **PI 1101090-8 A2** (22) 21/03/2011 **2.10**
(71) Ipb-Gr Indústria Mecânica Ltda (BR/RJ)
(74) Tavares Propriedade Intelectual Ltda
Número de Protocolo 20110026411 em 21/03/2011 04:18(RJ).

(21) **PI 1101091-6 A2** (22) 28/03/2011 **2.10**
(71) Siemens Aktiengesellschaft (DE)
(74) Dannemann, Siemsen, Bigler & Ipanema
Moreira
Número de Protocolo 20110029425 em 28/03/2011 04:38(RJ).

(21) **PI 1101092-4 A2** (22) 21/03/2011 **2.10**
(71) Honda Motor Co., Ltd (JP)
(74) Dannemann, Siemsen, Bigler & Ipanema
Moreira
Número de Protocolo 20110026606 em 21/03/2011 04:42(RJ).

(21) **PI 1101093-2 A2** (22) 04/03/2011 **2.10**
(71) Makita Corporation (JP)
(74) Araripe & Associados
Número de Protocolo 20110022001 em 04/03/2011 03:58(RJ).

(21) **PI 1101098-3 A2** (22) 16/03/2011 **2.10**
(71) Harman International Industries, Incorporated
(US)
(74) Dannemann, Siemsen, Bigler & Ipanema
Moreira
Número de Protocolo 20110025114 em 16/03/2011 05:13(RJ).

(21) **PI 1101099-1 A2** (22) 01/03/2011 **2.10**
(71) Sumitomo Rubber Industries, LTD (JP)
(74) Di Blasi, Parente, Vaz e Dias & AL
Número de Protocolo 20110020310 em 01/03/2011 04:03(RJ).

(21) **PI 1101100-9 A2** (22) 14/03/2011 **2.10**
(71) São Martinho S/A (BR/SP)
(74) Henrique Abreu de Andrade Rocha
Número de Protocolo 20110023630 em 14/03/2011 02:35(RJ).

(21) **PI 1101101-7 A2** (22) 14/03/2011 **2.10**
(71) Rohm And Haas Company (US)
(74) Momsen, Leonardos & CIA.
Número de Protocolo 20110023984 em 14/03/2011 04:52(RJ).

(21) **PI 1101103-3 A2** (22) 30/03/2011 **2.10**
(71) Novatec Friburgo Serviços e Comércio de
Reforço e Reparo de Estruturas Ltda (BR/RJ)
Número de Protocolo 20110030385 em 30/03/2011 02:58(RJ).

(21) **PI 1101104-1 A2** (22) 24/03/2011 **2.10**
(71) Afton Chemical Corporation (US)
(74) Dannemann, Siemsen, Bigler & Ipanema
Moreira
Número de Protocolo 20110028224 em 24/03/2011 04:36(RJ).

(21) **PI 1101105-0 A2** (22) 24/03/2011 **2.10**
(71) Honda Motor Co., LTD (JP)
(74) Dannemann, Siemsen, Bigler & Ipanema
Moreira
Número de Protocolo 20110028232 em 24/03/2011 04:36(RJ).

(21) **PI 1101106-8 A2** (22) 24/03/2011 **2.10**
(71) Baker Hughes Incorporated (US)
(74) Dannemann, Siemsen, Bigler & Ipanema
Moreira
Número de Protocolo 20110028340 em 24/03/2011 04:49(RJ).

(21) **PI 1101108-4 A2** (22) 15/03/2011 **2.10**
(71) Casio Computer CO., LTD. (JP)
(74) Dannemann, Siemsen, Bigler & Ipanema
Moreira
Número de Protocolo 20110024480 em 15/03/2011 04:51(RJ).

(21) **PI 1101109-2 A2** (22) 30/03/2011 **2.10**
(71) Lybio da Silva Quintas Junior (BR/RJ)
Número de Protocolo 20110030352 em 30/03/2011 02:13(RJ).

(21) **PI 1101110-6 A2** (22) 30/03/2011 **2.10**

(71) Antonio Carlos Martinho (BR/SP)
(74) VILAGE MARCAS E PATENTES S/S LTDA
Número de Protocolo 20110030367 em 30/03/2011 02:37(RJ).

(21) **PI 1101111-4 A2** (22) 30/03/2011 **2.10**
(71) Novatec Friburgo Serviços e Comércio de
Reforço e Reparo de Estruturas Ltda (BR/RJ)
Número de Protocolo 20110030397 em 30/03/2011 03:09(RJ).

(21) **PI 1101112-2 A2** (22) 02/03/2011 **2.10**
(71) Yazaki Corporation (JP)
(74) Diego Goulart de Oliveira Vieira
Número de Protocolo 20110020934 em 02/03/2011 04:29(RJ).

(21) **PI 1101113-0 A2** (22) 10/03/2011 **2.10**
(71) Nilo Gomes Ribeiro (BR/PR)
(74) Bhering Advogados
Número de Protocolo 20110022765 em 10/03/2011 04:19(RJ).

(21) **PI 1101114-9 A2** (22) 10/03/2011 **2.10**
(71) TEIKOKU PISTON RING CO., LTD (JP)
(74) Dannemann, Siemsen, Bigler & Ipanema
Moreira
Número de Protocolo 20110022910 em 10/03/2011 04:34(RJ).

(21) **PI 1101115-7 A2** (22) 10/03/2011 **2.10**
(71) Siempelkamp Maschinen-Und Anlagenbau
GMBH & CO.KG (DE)
(74) Dannemann, Siemsen, Bigler & Ipanema
Moreira
Número de Protocolo 20110023000 em 10/03/2011 04:46(RJ).

(21) **PI 1101116-5 A2** (22) 30/03/2011 **2.10**
(71) Centro de Tecnologia Canaveieira - CTC
(BR/SP)
(74) Atem e Remer Asses. Consult. Prop. INT. LTDA
Número de Protocolo 20110030413 em 30/03/2011 03:54(RJ).

(21) **PI 1101117-3 A2** (22) 04/03/2011 **2.10**
(71) Honda Motor Co Ltd (JP)
(74) Dannemann, Siemsen, Bigler & Ipanema
Moreira
Número de Protocolo 20110022178 em 04/03/2011 04:36(RJ).

(21) **PI 1101118-1 A2** (22) 21/03/2011 **2.10**
(71) Whirlpool Corporation (US)
(74) Dannemann, Siemsen, Bigler & Ipanema
Moreira
Número de Protocolo 20110026618 em 21/03/2011 04:43(RJ).

(21) **PI 1101119-0 A2** (22) 21/03/2011 **2.10**
(71) Honda Motor Co., Ltd (JP)
(74) Dannemann, Siemsen, Bigler & Ipanema
Moreira
Número de Protocolo 20110026623 em 21/03/2011 04:43(RJ).

(21) **PI 1101120-3 A2** (22) 21/03/2011 **2.10**
(71) Honda Motor Co., Ltd (JP)
(74) Dannemann, Siemsen, Bigler & Ipanema
Moreira
Número de Protocolo 20110026611 em 21/03/2011 04:42(RJ).

(21) **PI 1101121-1 A2** (22) 17/03/2011 **2.10**
(71) Adilson Alves de Almeida (BR/RO)
(74) Tavares Propriedade Intelectual LTDA
Número de Protocolo 20110025325 em 17/03/2011 03:59(RJ).

(21) **PI 1101122-0 A2** (22) 21/03/2011 **2.10**
(71) Mário Armando Frate Zerbetto (BR/SP)
Número de Protocolo 20110026299 em 21/03/2011 03:06(RJ).

(21) **PI 1101123-8 A2** (22) 21/03/2011 **2.10**
(71) Sosama Mercantil e Industrial Ltda (BR/RJ),
Ampla Energia e Serviços S.A. (BR/RJ)
(74) Magnus Aspeby / Claudio Szabas
Número de Protocolo 20110026367 em 21/03/2011 04:09(RJ).

(21) **PI 1101124-6 A2** (22) 21/03/2011 **2.10**
(71) TDV Dental Ltda (BR/SC)
(74) BEERRE ASSESSORIA EMPRESARIAL LTDA

Número de Protocolo 18110009956 em 21/03/2011 01:38(SP).

(21) **PI 1101125-4 A2** (22) 21/03/2011 **2.10**

(71) NOVAS ENERGIAS SERVIÇOS E CONSULTORIA LTDA (BR/DF)
(74) BEERRE ASSESSORIA EMPRESARIAL LTDA
Número de Protocolo 18110009957 em 21/03/2011 01:39(SP).

(21) **PI 1101126-2 A2** (22) 21/03/2011 **2.10**

(71) ALEXANDRE DE CARVALHO TAMBELLINI (BR/SP)
(74) BEERRE ASSESSORIA EMPRESARIAL LTDA
Número de Protocolo 18110009958 em 21/03/2011 01:40(SP).

(21) **PI 1101127-0 A2** (22) 24/03/2011 **2.10**

(71) UNIVERSIDADE DE SÃO PAULO - USP (BR/SP)
(74) MARIA APARECIDA DE SOUZA
Número de Protocolo 18110010550 em 24/03/2011 02:29(SP).

(21) **PI 1101128-9 A2** (22) 29/03/2011 **2.10**

(71) GENERAL ELETRIC COMPANY (US)
(74) Artur Francisco Schaal
Número de Protocolo 18110011237 em 29/03/2011 01:25(SP).

(21) **PI 1101129-7 A2** (22) 31/03/2011 **2.10**

(71) ROQUE APARECIDO DE ALMEIDA CONCEIÇÃO (BR/SP)
(74) TINOCO SOARES & FILHO LTDA
Número de Protocolo 18110011677 em 31/03/2011 02:48(SP).

(21) **PI 1101130-0 A2** (22) 02/03/2011 **2.10**

(71) Prad Research & Development Limited (US)
(74) Walter De Almeida Martins
Número de Protocolo 20110020636 em 02/03/2011 02:41(RJ).

(21) **PI 1101131-9 A2** (22) 25/03/2011 **2.10**

(71) HELIOTEK MÁQUINAS E EQUIPAMENTOS LTDA (BR/SP)
(74) SIMBOLO MARCAS E PATENTES LTDA
Número de Protocolo 18110010929 em 25/03/2011 04:23(SP).

(21) **PI 1101132-7 A2** (22) 03/03/2011 **2.10**

(71) Makita Corporation (JP)
(74) Araripe & Associados
Número de Protocolo 20110021285 em 03/03/2011 04:00(RJ).

(21) **PI 1101138-6 A2** (22) 25/03/2011 **2.10**

(71) FERNANDO SARAIVA DE PAULA (BR/SC)
(74) SIMBOLO MARCAS E PATENTES LTDA
Número de Protocolo 18110010927 em 25/03/2011 04:23(SP).

(21) **PI 1101140-8 A2** (22) 17/03/2011 **2.10**

(71) TOPACK DO BRASIL LTDA (BR/SP)
(74) BEERRE ASSESSORIA EMPRESARIAL LTDA
Número de Protocolo 18110009484 em 17/03/2011 04:02(SP).

(21) **PI 1101141-6 A2** (22) 17/03/2011 **2.10**

(71) UNIVERSIDADE DE SÃO PAULO - USP (BR/SP), FUNDAÇÃO DE AMPARO À PESQUISA DO ESTADO DE SÃO PAULO - FAPESP (BR/SP)
(74) MARIA APARECIDA DE SOUZA
Número de Protocolo 18110009407 em 17/03/2011 12:33(SP).

(21) **PI 1101142-4 A2** (22) 17/03/2011 **2.10**

(71) FUNDAÇÃO CPQD - CENTRO DE PESQUISA E DESENVOLVIMENTO EM TELECOMUNICAÇÕES (BR/SP)
(74) ANA LÚCIA FORNI POPPI
Número de Protocolo 18110009434 em 17/03/2011 02:02(SP).

(21) **PI 1101143-2 A2** (22) 17/03/2011 **2.10**

(71) Felício Tadeu Bragante (BR/SP)
(74) BEERRE ASSESSORIA EMPRESARIAL LTDA
Número de Protocolo 18110009474 em 17/03/2011 03:58(SP).

(21) **PI 1101144-0 A2** (22) 17/03/2011 **2.10**

(71) FERNANDO RODOLFO MARIA JOSÉ KUNZ (BR/SP)

(74) SIMBOLO MARCAS E PATENTES LTDA
Número de Protocolo 18110009497 em 17/03/2011 04:12(SP).

(21) **PI 1101145-9 A2** (22) 17/03/2011 **2.10**

(71) MAGNUM INDÚSTRIA DA AMAZÔNIA S/A (BR/AM)
(74) MARCIA FERREIRA GOMES
Número de Protocolo 18110009458 em 17/03/2011 03:26(SP).

(21) **PI 1101146-7 A2** (22) 31/03/2011 **2.10**

(71) Luiz Francisco Pianowski (BR/SP), AURO DEL GIGLIO (BR/SP), João Batista Calixto (BR/SC)
(74) Lucas Martins Gaiarsa
Número de Protocolo 18110011655 em 31/03/2011 12:40(SP).

(21) **PI 1101148-3 A2** (22) 17/03/2011 **2.10**

(71) JOSE LUIS CARRENHO GRANERO (BR/SP), CARLOS ALBERTO GRANERO (BR/SP)
(74) BEERRE ASSESSORIA EMPRESARIAL LTDA
Número de Protocolo 18110009485 em 17/03/2011 04:02(SP).

(21) **PI 1101149-1 A2** (22) 29/03/2011 **2.10**

(71) Universidade de São Paulo - USP (BR/SP), Fundação de Amparo à Pesquisa do Estado de São Paulo - FAPESP (BR/SP), Comissão Nacional de Energia Nuclear (BR/RJ), Universidade Federal de Ouro Preto (BR/MG)
(74) Maria Aparecida de Souza
Número de Protocolo 18110011228 em 29/03/2011 01:09(SP).

(21) **PI 1101150-5 A2** (22) 24/03/2011 **2.10**

(71) EDISON SILVEIRA (BR/SP)
(74) AGUINALDO MOREIRA
Número de Protocolo 18110010501 em 24/03/2011 10:45(SP).

(21) **PI 1101151-3 A2** (22) 17/03/2011 **2.10**

(71) JOSÉ LUIS CARRENHO GRANERO (BR/SP), CARLOS ALBERTO GRANERO (BR/SP)
(74) JOSÉ LUIS CARRENHO GRANERO
Número de Protocolo 18110009487 em 17/03/2011 04:03(SP).

(21) **PI 1101152-1 A2** (22) 29/03/2011 **2.10**

(71) Hugo Philippe (BR/SC)
(74) Anel Marcas e Patentes Ltda.
Número de Protocolo 17110000325 em 29/03/2011 11:49(SC).

(21) **PI 1101153-0 A2** (22) 29/03/2011 **2.10**

(71) Rodrigo Fontanella (BR/SC)
(74) Anel Marcas e Patentes Ltda.
Número de Protocolo 17110000326 em 29/03/2011 11:50(SC).

(21) **PI 1101154-8 A2** (22) 29/03/2011 **2.10**

(71) Sandra Lúcia Barsotti (BR/SC)
(74) Sandro Conrado da Silva
Número de Protocolo 17110000333 em 29/03/2011 03:06(SC).

(21) **PI 1101155-6 A2** (22) 29/03/2011 **2.10**

(71) Thiago Duenas Morato (BR/SC)
(74) Sandro Conrado da Silva
Número de Protocolo 17110000334 em 29/03/2011 03:08(SC).

(21) **PI 1101156-4 A2** (22) 29/03/2011 **2.10**

(71) Sandra Lúcia Barsotti (BR/SC)
(74) Sandro Conrado da Silva
Número de Protocolo 17110000335 em 29/03/2011 03:09(SC).

(21) **PI 1101157-2 A2** (22) 29/03/2011 **2.10**

(71) Nova Datacenter e Serviços de Gestão de Documentos Ltda (BR/SC)
(74) Sandro Conrado da Silva
Número de Protocolo 17110000336 em 29/03/2011 03:10(SC).

(21) **PI 1101158-0 A2** (22) 17/03/2011 **2.10**

(71) B&F Poços Tubulares LTDA (BR/PE)
Número de Protocolo 19110000046 em 17/03/2011 11:40(PE).

(21) **PI 1101159-9 A2** (22) 28/03/2011 **2.10**

(71) Daniel Cappellaro (BR/RS), Márcio Haefliger da Silva (BR/RS), Wagner Onzi de Souza (BR/RS)
(74) Luiz Fernando Campos Stock
Número de Protocolo 16110001474 em 28/03/2011 02:30(RS).

(21) **PI 1101160-2 A2** (22) 21/03/2011 **2.10**

(71) Antonio Gonzaga Sobrinho (BR/AL)
Número de Protocolo 22110000085 em 21/03/2011 11:34(AL).

(21) **PI 1101161-0 A2** (22) 31/03/2011 **2.10**

(71) Eduardo de Brito Lima (BR/DF), Sérgio de Brito Lima (BR/DF)
Número de Protocolo 12110000255 em 31/03/2011 12:05(DF).

(21) **PI 1101162-9 A2** (22) 28/03/2011 **2.10**

(71) Paulo Sérgio Soares Lopes (BR/GO)
Número de Protocolo 26110000075 em 28/03/2011 10:52(GO).

(21) **PI 1101163-7 A2** (22) 28/03/2011 **2.10**

(71) Jocimar Silva Izidoro (BR/GO)
Número de Protocolo 26110000076 em 28/03/2011 04:03(GO).

(21) **PI 1101164-5 A2** (22) 29/03/2011 **2.10**

(71) Danillo Godinho Rodrigues (BR/GO)
Número de Protocolo 26110000079 em 29/03/2011 01:17(GO).

(21) **PI 1101165-3 A2** (22) 30/03/2011 **2.10**

(71) Associação Paranaense de Cultura (BR/PR)
Número de Protocolo 15110000675 em 30/03/2011 10:27(PR).

(21) **PI 1101166-1 A2** (22) 30/03/2011 **2.10**

(71) AP Winner Indústria e Comércio de Produtos Químicos Ltda (BR/PR)
Número de Protocolo 15110000679 em 30/03/2011 03:25(PR).

(21) **PI 1101167-0 A2** (22) 31/03/2011 **2.10**

(71) Maurício Paulo Virmond (BR/PR)
(74) Marcos Antonio Nunes
Número de Protocolo 15110000687 em 31/03/2011 01:33(PR).

(21) **PI 1101168-8 A2** (22) 31/03/2011 **2.10**

(71) Ricardo Sonsim de Oliveira (BR/PR), Giuliano Roberto Campioli (BR/PR)
Número de Protocolo 15110000697 em 31/03/2011 03:16(PR).

(21) **PI 1101169-6 A2** (22) 31/03/2011 **2.10**

(71) BUNDY REFRIGERAÇÃO BRASIL INDÚSTRIA E COMÉRCIO LTDA (BR/PR)
(74) Cruzeiro Newmarc Patentes e Marcas Ltda.
Número de Protocolo 18110011762 em 31/03/2011 04:08(SP).

(21) **PI 1101170-0 A2** (22) 31/03/2011 **2.10**

(71) YSS (THAILAND) CO LTD (TH)
(74) Sociedade Civil Braxil Ltda
Número de Protocolo 18110011658 em 31/03/2011 01:27(SP).

(21) **PI 1101171-8 A2** (22) 31/03/2011 **2.10**

(71) JOSIMAR PAREIRA LEITE (BR/SP)
(74) SILVIA MARTINS
Número de Protocolo 18110011705 em 31/03/2011 03:53(SP).

(21) **PI 1101172-6 A2** (22) 31/03/2011 **2.10**

(71) KYOLAB LABORATÓRIO LTDA. (BR/SP)
(74) Lucas Martins Gaiarsa
Número de Protocolo 18110011654 em 31/03/2011 12:40(SP).

(21) **PI 1101173-4 A2** (22) 30/03/2011 **2.10**

(71) ALESSANDRO PAOLONE DE MEDEIROS (BR/SP), RODRIGO LUIS FONSECA DE ALMEIDA (BR/SP)
(74) Mari Alba Perito
Número de Protocolo 18110011452 em 30/03/2011 01:04(SP).

(21) **PI 1101174-2 A2** (22) 30/03/2011 **2.10**

(71) Afrânio Pinheiro Negrão (BR/SP)

Número de Protocolo 18110010111 em 22/03/2011 11:37(SP).

(21) **PI 1101247-1 A2** (22) 18/03/2011 **2.10**

(71) WHIRLPOOL S.A. (BR/SP)
(74) ANTONIO MAURICIO PEDRAS ARNAUD
Número de Protocolo 18110009838 em 18/03/2011 04:18(SP).

(21) **PI 1101248-0 A2** (22) 18/03/2011 **2.10**

(71) MAGNETI MARELLI S.p.A. (IT)
(74) ADVOCACIA PIETRO ARIBONI S/C
Número de Protocolo 18110009781 em 18/03/2011 04:07(SP).

(21) **PI 1101249-8 A2** (22) 18/03/2011 **2.10**

(71) CLAUDIO AUGUSTO FELIPPE (BR/SP) ,
KLEBER HIDEKI HAGIO (BR/SP)
Número de Protocolo 18110009618 em 18/03/2011 12:11(SP).

(21) **PI 1101250-1 A2** (22) 10/03/2011 **2.10**

(71) GENERAL ELECTRIC COMPANY (US)
(74) ARTUR FRANCISCO SCHAAL
Número de Protocolo 18110008478 em 10/03/2011 04:06(SP).

(21) **PI 1101251-0 A2** (22) 10/03/2011 **2.10**

(71) TADEU VANI FUCCI (BR/SP)
(74) SILVIO LOPES
Número de Protocolo 18110008375 em 10/03/2011 11:06(SP).

(21) **PI 1101252-8 A2** (22) 10/03/2011 **2.10**

(71) HANS GEORG KRAUS (BR/SP)
(74) MARTHOM ASSESSORIA EMPRESARIAL
LTDA
Número de Protocolo 18110008386 em 10/03/2011 11:46(SP).

(21) **PI 1101253-6 A2** (22) 24/03/2011 **2.10**

(71) INDÚSTRIA E COMÉRCIO URSO BRANCO
LTDA. (BR/MS)
(74) FOCUS MARCAS E PATENTES LTDA.
Número de Protocolo 18110010548 em 24/03/2011 02:21(SP).

(21) **PI 1101254-4 A2** (22) 24/03/2011 **2.10**

(71) LEAR CORPORATION (US)
(74) DAVID DO NASCIMENTO ADVOGADOS
ASSOCIADOS
Número de Protocolo 18110010657 em 24/03/2011 04:10(SP).

(21) **PI 1101255-2 A2** (22) 21/03/2011 **2.10**

(71) WHIRLPOOL S.A. (BR/SP)
(74) CARINA S. RODRIGUES
Número de Protocolo 18110010088 em 21/03/2011 04:21(SP).

(21) **PI 1101256-0 A2** (22) 04/03/2011 **2.10**

(71) JOSÉ CLAUDIO DA SILVA (BR/SP) ,
CLAYTON ZANARDO (BR/SP) , TIAGO LUÍS DO
PRADO TORRES (BR/SP) , LUCAS DE CAMPOS
LUCINDO (BR/SP) , WESLLEY VIEIRA DA SILVA
(BR/SP) , PÂMELA VIEIRA BARROS (BR/SP)
(74) TINOCO SOARES & FILHO LTDA
Número de Protocolo 18110008065 em 04/03/2011 02:54(SP).

(21) **PI 1101257-9 A2** (22) 04/03/2011 **2.10**

(71) BRITANIA ELETRODOMÉSTICOS LTDA.
(BR/PR)
(74) P A PRODUTORES ASSOCIADOS MARCAS E
PATENTES LTDA.
Número de Protocolo 18110007993 em 04/03/2011 12:18(SP).

(21) **PI 1101258-7 A2** (22) 04/03/2011 **2.10**

(71) PULSION MEDICAL SYSTEMS AG (DE)
(74) ANTONIO MAURICIO PEDRAS ARNAUD
Número de Protocolo 18110008088 em 04/03/2011 03:11(SP).

(21) **PI 1101265-0 A2** (22) 04/03/2011 **2.10**

(71) ALEXANDRE LUIZ VASCONCELLOS (BR/SP)
(74) SIGNO MARCAS E PATENTES LTDA.
Número de Protocolo 18110008094 em 04/03/2011 03:13(SP).

(21) **PI 1101266-8 A2** (22) 23/03/2011 **2.10**

(71) GUSTAVO MILLS (BR/SP) , JAN SCHNÜRLE
(BR/SP) , RICARDO SÉ CESTARI (BR/SP) ,
MARCELO SÉ DE FREITAS (BR/SP)
(74) SCORPIONS MARCAS E PATENTES S/C
LTDA
Número de Protocolo 18110010389 em 23/03/2011 02:52(SP).

(21) **PI 1101267-6 A2** (22) 23/03/2011 **2.10**

(71) CONTROL CARD S.R.L. (IT)
(74) ADVOCACIA PIETRO ARIBONI S/C
Número de Protocolo 18110010451 em 23/03/2011 03:52(SP).

(21) **PI 1101268-4 A2** (22) 14/03/2011 **2.10**

(71) CLAUDIO TAKASHI ODA (BR/SP)
Número de Protocolo 18110008905 em 14/03/2011 03:07(SP).

(21) **PI 1101270-6 A2** (22) 03/03/2011 **2.10**

(71) DEDINI S/A INDÚSTRIAS DE BASE (BR/SP)
(74) ANTONIO MAURICIO PEDRAS ARNAUD
Número de Protocolo 18110007847 em 03/03/2011 04:08(SP).

(21) **PI 1101272-2 A2** (22) 14/03/2011 **2.10**

(71) Phorman Indústria e Comércio De Móveis
LTDA - EPP (BR/SC)
(74) Anselmo Cardoso
Número de Protocolo 17110000267 em 14/03/2011 10:54(SC).

(21) **PI 1101273-0 A2** (22) 10/03/2011 **2.10**

(71) Universidade Federal de Pernambuco (BR/PE)
Número de Protocolo 19110000040 em 10/03/2011 02:00(PE).

(21) **PI 1101274-9 A2** (22) 29/03/2011 **2.10**

(71) Ronaldo Pessoa da Cruz (BR/PE)
Número de Protocolo 19110000053 em 29/03/2011 11:10(PE).

(21) **PI 1101275-7 A2** (22) 29/03/2011 **2.10**

(71) Jesiel do Nascimento Andrade (BR/PE)
Número de Protocolo 19110000055 em 29/03/2011 03:28(PE).

(21) **PI 1101276-5 A2** (22) 30/03/2011 **2.10**

(71) Imesa do Brasil Importação e Exportação Ltda
(BR/RS)
Número de Protocolo 16110001530 em 30/03/2011 03:23(RS).

(21) **PI 1101277-3 A2** (22) 30/03/2011 **2.10**

(71) Imesa do Brasil Importação e Exportação Ltda
(BR/RS)
Número de Protocolo 16110001529 em 30/03/2011 03:23(RS).

(21) **PI 1101278-1 A2** (22) 04/03/2011 **2.10**

(71) João Henrique Vieira da Silva Neto (BR/DF) ,
Leonardo Reis Vieira da Silva (BR/DF)
Número de Protocolo 12110000159 em 04/03/2011 02:17(DF).

(21) **PI 1101279-0 A2** (22) 15/03/2011 **2.10**

(71) Kabushiki Kaisha Yaskawa Denki (JP)
(74) Abreu, Merkl e Advogados Associados
Número de Protocolo 15110000536 em 15/03/2011 02:58(PR).

(21) **PI 1101280-3 A2** (22) 14/03/2011 **2.10**

(71) Associação Paranaense de Cultura (BR/PR)
Número de Protocolo 15110000527 em 14/03/2011 03:36(PR).

(21) **PI 1101281-1 A2** (22) 16/03/2011 **2.10**

(71) Medclean Comercial Ltda (BR/RS)
(74) Paulo Ricardo Ferraz Palhares
Número de Protocolo 16110001299 em 16/03/2011 02:56(RS).

(21) **PI 1101282-0 A2** (22) 01/03/2011 **2.10**

(71) Universidade Federal De Sergipe (BR/SE)
(74) Artigo .6º § 4º da LPI e item 1.1 do Ato
Normativo nº 127/97
Número de Protocolo 36110000010 em 01/03/2011 04:16(SE).

(21) **PI 1101286-2 A2** (22) 23/03/2011 **2.10**

(71) Antonio Carlos Torres (BR/ES)
(74) Vilage Marcas & Patentes S/S LTDA

Número de Protocolo 20110027436 em 23/03/2011 02:49(RJ).

(21) **PI 1101287-0 A2** (22) 23/03/2011 **2.10**

(71) Helio Pinto Rissa (BR/RJ)
Número de Protocolo 20110027617 em 23/03/2011 04:25(RJ).

(21) **PI 1101288-9 A2** (22) 23/03/2011 **2.10**

(71) Helio Pinto Rissa (BR/RJ)
Número de Protocolo 20110027619 em 23/03/2011 04:26(RJ).

(21) **PI 1101289-7 A2** (22) 23/03/2011 **2.10**

(71) Tenaris Connections Limited (VC)
(74) Ana Cristina Almeida Muller Wegmann
Número de Protocolo 20110027473 em 23/03/2011 03:37(RJ).

(21) **PI 1101291-9 A2** (22) 23/03/2011 **2.10**

(71) Kabushiki Kaisha Yashawa Denki (JP)
(74) Momsen, Leonardos & CIA.
Número de Protocolo 20110027895 em 23/03/2011 04:59(RJ).

(21) **PI 1101292-7 A2** (22) 24/03/2011 **2.10**

(71) Valeo Equipements Electriques Moteur (FR)
(74) Momsen , Leonardos & CIA
Número de Protocolo 20110028432 em 24/03/2011 05:04(RJ).

(21) **PI 1101293-5 A2** (22) 23/03/2011 **2.10**

(71) Hauni Maschinenbau AG (DE)
(74) Momsen, Leonardos & CIA.
Número de Protocolo 20110027896 em 23/03/2011 05:00(RJ).

(21) **PI 1101294-3 A2** (22) 23/03/2011 **2.10**

(71) Hauni Maschinenbau AG (DE)
(74) Momsen, Leonardos & CIA.
Número de Protocolo 20110027887 em 23/03/2011 04:57(RJ).

(21) **PI 1101295-1 A2** (22) 30/03/2011 **2.10**

(71) Centro de Tecnologia Canaveieira - CTC
(BR/SP)
(74) Atem e Remer Asses. Consult. Prop. INT. LTDA
Número de Protocolo 20110030414 em 30/03/2011 03:55(RJ).

(21) **PI 1101296-0 A2** (22) 18/03/2011 **2.10**

(71) Sumitomo Rubber Industries, Ltd (JP)
(74) Di Blasi, Parente, Vaz E Dias & Al.
Número de Protocolo 20110025946 em 18/03/2011 04:23(RJ).

(21) **PI 1101297-8 A2** (22) 17/03/2011 **2.10**

(71) Ohtake Root Kogyo Co. Ltd. (JP)
(74) Dannemann, Siemsen, Bigler & Ipanema
Moreira
Número de Protocolo 20110025489 em 17/03/2011 04:33(RJ).

(21) **PI 1101298-6 A2** (22) 17/03/2011 **2.10**

(71) Lumson S.P.A. (IT)
(74) Dannemann, Siemsen, Bigler & Ipanema
Moreira
Número de Protocolo 20110025483 em 17/03/2011 04:32(RJ).

(21) **PI 1101299-4 A2** (22) 28/03/2011 **2.10**

(71) Olaer (Schweiz) AG (CH)
(74) Dannemann, Siemsen, Bigler & Ipanema
Moreira
Número de Protocolo 20110029395 em 28/03/2011 04:34(RJ).

(21) **PI 1101366-4 A2** (22) 02/03/2011 **2.10**

(71) Werner Kruger D'Almeida (BR/PA)
(74) Marcos Aurélio de Jesus
Número de Protocolo 15110000459 em 02/03/2011 04:06(PR).

(21) **PI 1101367-2 A2** (22) 11/03/2011 **2.10**

(71) Ismar Trevisan (BR/PA)
(74) Gil Marcas & Patentes S/S LTDA
Número de Protocolo 30110000019 em 11/03/2011 03:32(PA).

(21) **PI 1101368-0 A2** (22) 10/03/2011 **2.10**

(71) ODEMIR MARTINEZ BRUNO (BR/SP) ,
PEDRO HENRIQUE DE CERQUEIRA LUZ (BR/SP)

, VALDO RODRIGUES HERLING (BR/SP),
 ALVARO MANUEL GÓMES ZUNIGA (BR/GO),
 FERNANDA DE FÁTIMA DA SILVA (BR/SP),
 LILIANE MARIA ROMUALDO (BR/SP)
 (74) CRUZEIRO NEWMARC PATENTES E
 MARCAS LTDA.
 Número de Protocolo 18110008570 em 10/03/2011
 04:25(SP).

(21) **PI 1101369-9 A2** (22) 18/03/2011 **2.10**
 (71) VICENTE GREGÓRIO DA SILVA (BR/GO)
 (74) EMBRAMARCAS EMPRESA BRASILEIRA DE
 MARCAS LTDA
 Número de Protocolo 18110009703 em 18/03/2011
 03:01(SP).

(21) **PI 1101370-2 A2** (22) 18/03/2011 **2.10**
 (71) DROGARIA ONOFRE LTDA (BR/SP)
 (74) MARTHOM ASSESSORIA EMPRESARIAL
 LTDA
 Número de Protocolo 18110009625 em 18/03/2011
 12:24(SP).

(21) **PI 1101371-0 A2** (22) 18/03/2011 **2.10**
 (71) FERNANDA CHECCHINATO (BR/SP), NOEMI
 MORIMATSU TAGA (BR/SP)
 Número de Protocolo 18110009718 em 18/03/2011
 03:45(SP).

(21) **PI 1101372-9 A2** (22) 18/03/2011 **2.10**
 (71) MILTON FERNANDES DE ARRUDA (BR/SP)
 (74) SOCIEDADE CIVIL BRAXIL LTDA
 Número de Protocolo 18110009669 em 18/03/2011
 01:46(SP).

(21) **PI 1101373-7 A2** (22) 24/03/2011 **2.10**
 (71) Cátia Giacomello (BR/RS)
 (74) Custódio de Almeida & Cia.
 Número de Protocolo 16110001435 em 24/03/2011
 03:45(RS).

(21) **PI 1101374-5 A2** (22) 14/03/2011 **2.10**
 (71) Universidade Federal do Para (BR/PA),
 Universidade Federal de Pernambuco (BR/PE)
 Número de Protocolo 30110000027 em 14/03/2011
 04:00(PA).

(21) **PI 1101375-3 A2** (22) 18/03/2011 **2.10**
 (71) NBS Indústria e Comércio de Esquadrias de
 Alumínio Ltda (BR/SC)
 (74) Sandro Conrado da Silva
 Número de Protocolo 17110000284 em 18/03/2011
 02:12(SC).

(21) **PI 1101376-1 A2** (22) 22/03/2011 **2.10**
 (71) Videplast Indústria de Embalagens Ltda
 (BR/SC)
 (74) Marcos Antonio Nunes
 Número de Protocolo 15110000581 em 22/03/2011
 02:51(PR).

(21) **PI 1101377-0 A2** (22) 17/03/2011 **2.10**
 (71) Freudenberg Politex SA (FR)
 Número de Protocolo 16110001310 em 17/03/2011
 03:52(RS).

(21) **PI 1101378-8 A2** (22) 21/03/2011 **2.10**
 (71) WHIRPOOL S.A. (BR/SP)
 (74) EDUARDO DA SILVA RODRIGUES
 Número de Protocolo 18110010086 em 21/03/2011
 04:20(SP).

(21) **PI 1101379-6 A2** (22) 21/03/2011 **2.10**
 (71) PIERRE ARAUJO CABRAL (BR/PB)
 (74) SILVA & GUIMARÃES - Marcas e Patentes
 Ltda.
 Número de Protocolo 18110010068 em 21/03/2011
 04:16(SP).

(21) **PI 1101380-0 A2** (22) 29/03/2011 **2.10**
 (71) EDWARD EVANGELISTA MARTINS JUNIOR
 (BR/SP), FABIO CAPARELLI (BR/SP), JOSÉ
 ROBERTO PRADO NOGUEIRA JUNIOR (BR/SP)
 (74) VINICIO MOREIRA DA SILVA FILHO
 Número de Protocolo 18110011283 em 29/03/2011
 03:29(SP).

(21) **PI 1101381-8 A2** (22) 29/03/2011 **2.10**
 (71) VETCO GRAY INC (US)
 (74) Artur Francisco Shaal
 Número de Protocolo 18110011289 em 29/03/2011
 03:42(SP).

(21) **PI 1101382-6 A2** (22) 30/03/2011 **2.10**
 (71) Osvaldo Dalla Coletta (BR/SP)

Número de Protocolo 18110011398 em 30/03/2011
 10:16(SP).

(21) **PI 1101383-4 A2** (22) 24/03/2011 **2.10**
 (71) Cátia Giacomello (BR/RS)
 (74) Custódio de Almeida & Cia.
 Número de Protocolo 16110001434 em 24/03/2011
 03:43(RS).

(21) **PI 1101384-2 A2** (22) 23/03/2011 **2.10**
 (71) Xerox Corporation (US)
 (74) Dannemann, Siemsen, Bigler & Ipanema
 Moreira
 Número de Protocolo 20110027664 em 23/03/2011
 04:35(RJ).

(21) **PI 1101385-0 A2** (22) 18/03/2011 **2.10**
 (71) Electrolux do Brasil S.A (BR/PR)
 (74) Momsen, Leonardos & CIA.
 Número de Protocolo 20110026057 em 18/03/2011
 04:45(RJ).

(21) **PI 1101386-9 A2** (22) 16/03/2011 **2.10**
 (71) Baker Hughes Incorporated (US)
 (74) Dannemann, Siemsen & Ipanema Moreira
 Número de Protocolo 20110025121 em 16/03/2011
 05:14(RJ).

(21) **PI 1101387-7 A2** (22) 16/03/2011 **2.10**
 (71) Whirlpool S.a. (BR/SP)
 (74) Dannemann, Siemsen, Bigler & Ipanema
 Moreira
 Número de Protocolo 20110024988 em 16/03/2011
 05:00(RJ).

(21) **PI 1101388-5 A2** (22) 16/03/2011 **2.10**
 (71) Eder Ferreira Rangel (BR/MG), Keuler Ferreira
 Rangel (BR/MG), Asbel Rodrigues Machado
 (BR/MG)
 (74) Dannemann, Siemsen, Bigler & Ipanema
 Moreira
 Número de Protocolo 20110024946 em 16/03/2011
 04:56(RJ).

(21) **PI 1101389-3 A2** (22) 29/03/2011 **2.10**
 (71) Consolidated Metco, INC (US)
 (74) Monsen, Leonardos & CIA
 Número de Protocolo 20110030200 em 29/03/2011
 04:52(RJ).

(21) **PI 1101390-7 A2** (22) 04/03/2011 **2.10**
 (71) INT - Instituto Nacional de Tecnologia (BR/RJ)
 Número de Protocolo 20110021842 em 04/03/2011
 12:51(RJ).

(21) **PI 1101392-3 A2** (22) 29/03/2011 **2.10**
 (71) Honda Motor CO LTD (JP)
 (74) Dannemann, Siemsen, Bigler & Ipanema
 Moreira
 Número de Protocolo 20110029979 em 29/03/2011
 04:25(RJ).

(21) **PI 1101393-1 A2** (22) 30/03/2011 **2.10**
 (71) Infineum International Limited (GB)
 (74) Monsen, Leonardos & CIA
 Número de Protocolo 20110030794 em 30/03/2011
 04:58(RJ).

(21) **PI 1101394-0 A2** (22) 30/03/2011 **2.10**
 (71) PGS Geophysical AS (NO)
 (74) Dannemann, Siemsen, Bigler & Ipanema
 Moreira
 Número de Protocolo 20110030820 em 30/03/2011
 05:00(RJ).

(21) **PI 1101400-8 A2** (22) 29/03/2011 **2.10**
 (71) Instituto Alberto Luiz Coimbra de Pós
 Graduação e Pesquisa de Engenharia -
 COPPE/UFRJ (BR/RJ), Márcio Pinto de Castro
 (BR/RJ)
 (74) Joubert Gonçalves de Castro
 Número de Protocolo 20110029787 em 29/03/2011
 02:28(RJ).

(21) **PI 1101401-6 A2** (22) 29/03/2011 **2.10**
 (71) Instituto Alberto Luiz Coimbra de Pós
 Graduação e Pesquisa de Engenharia -
 COPPE/UFRJ (BR/RJ)
 (74) Joubert Gonçalves de Castro
 Número de Protocolo 20110029785 em 29/03/2011
 02:27(RJ).

(21) **PI 1101402-4 A2** (22) 29/03/2011 **2.10**
 (71) Mahle Metal Leve S/A (BR/SP)

(74) Dannemann, Siemsen, Bigler & Ipanema
 Moreira
 Número de Protocolo 20110030013 em 29/03/2011
 04:30(RJ).

(21) **PI 1101403-2 A2** (22) 29/03/2011 **2.10**
 (71) Luis Fernando Ferracini (BR/SP)
 (74) Vilage Marcas & Patentes S/S Ltda
 Número de Protocolo 20110029771 em 29/03/2011
 01:24(RJ).

(21) **PI 1101404-0 A2** (22) 29/03/2011 **2.10**
 (71) Toyo Engineering Corporation (JP)
 (74) Dannemann, Siemsen, Bigler & Ipanema
 Moreira
 Número de Protocolo 20110029982 em 29/03/2011
 04:26(RJ).

(21) **PI 1101405-9 A2** (22) 29/03/2011 **2.10**
 (71) Consolidated Metco, INC (US)
 (74) Monsen, Leonardos & CIA
 Número de Protocolo 20110030196 em 29/03/2011
 04:52(RJ).

(21) **PI 1101406-7 A2** (22) 28/03/2011 **2.10**
 (71) Truetzschler Gmbh & Co.Kg (DE)
 (74) Dannemann, Siemsen, Bigler & Ipanema
 Moreira
 Número de Protocolo 20110029555 em 28/03/2011
 04:54(RJ).

(21) **PI 1101408-3 A2** (22) 03/03/2011 **2.10**
 (71) Makita Corporation (JP)
 (74) Araripe & Associados
 Número de Protocolo 20110021281 em 03/03/2011
 03:58(RJ).

(21) **PI 1101409-1 A2** (22) 09/03/2011 **2.10**
 (71) Puradyn Filter Technologies INC. (US)
 (74) Diego Goulart de Oliveira Vieira
 Número de Protocolo 20110022547 em 09/03/2011
 04:26(RJ).

(21) **PI 1101410-5 A2** (22) 22/02/2011 **2.10**
 (71) Honda Motor Co Ltd (JP)
 (74) Dannemann, Siemsen, Bigler & Ipanema
 Moreira
 Número de Protocolo 20110017431 em 22/02/2011
 04:39(RJ).

(21) **PI 1101411-3 A2** (22) 09/03/2011 **2.10**
 (71) Eurosicma S.P.A. (IT)
 (74) Dannemann, Siemsen, Bigler & Ipanema
 Moreira
 Número de Protocolo 20110022540 em 09/03/2011
 04:25(RJ).

(21) **PI 1101412-1 A2** (22) 22/02/2011 **2.10**
 (71) Petroleo Brasileiro S.a. - Petrobras (BR/RJ)
 (74) O Proprio
 Número de Protocolo 20110017182 em 22/02/2011
 11:09(RJ).

(21) **PI 1101413-0 A2** (22) 04/03/2011 **2.10**
 (71) CARLOS EDUARDO SOUZA DE OLIVEIRA
 (BR/SP)
 Número de Protocolo 18110008237 em 04/03/2011
 04:24(SP).

(21) **PI 1101414-8 A2** (22) 24/03/2011 **2.10**
 (71) Universidade Federal Do Rio De Janeiro
 (BR/RJ)
 Número de Protocolo 20110027899 em 24/03/2011
 10:10(RJ).

(21) **PI 1101415-6 A2** (22) 24/03/2011 **2.10**
 (71) Carla Maria Nascimento Polo Da Fonseca
 (BR/SP), Silmara Das Neves (BR/SP)
 (74) Vilage Marcas & Patentes S/S Ltda.
 Número de Protocolo 20110027999 em 24/03/2011
 12:38(RJ).

(21) **PI 1101416-4 A2** (22) 25/03/2011 **2.10**
 (71) Miguel Angelo Gaspar Pinto (BR/RJ)
 Número de Protocolo 20110028556 em 25/03/2011
 02:14(RJ).

(21) **PI 1101417-2 A2** (22) 24/03/2011 **2.10**
 (71) Whirlpool Corporation (US)
 (74) Dannemann, Siemsen, Bigler & Ipanema
 Moreira
 Número de Protocolo 20110028196 em 24/03/2011
 04:33(RJ).

(21) **PI 1101418-0 A2** (22) 04/03/2011 **2.10**

(71) Mabe S.A de C.V. (MX)
(74) Claudio Szabas
Número de Protocolo 20110021902 em 04/03/2011
02:08(RJ).

(21) **PI 1101419-9 A2** (22) 04/03/2011 **2.10**
(71) Akers Ab (SE)
(74) Magnus Aspeby
Número de Protocolo 20110021914 em 04/03/2011
02:12(RJ).

(21) **PI 1101420-2 A2** (22) 04/03/2011 **2.10**
(71) Heleno Gruber (BR/SC)
(74) Britânia Marcas e Patentes Ltda
Número de Protocolo 20110021822 em 04/03/2011
12:32(RJ).

(21) **PI 1101421-0 A2** (22) 04/03/2011 **2.10**
(71) Intel Corporation (US)
(74) Dannemann , Siemsen, Bigler & Ipanema
Moreira
Número de Protocolo 20110021965 em 04/03/2011
03:41(RJ).

(21) **PI 1101422-9 A2** (22) 02/03/2011 **2.10**
(71) X6D LTD (CY) , Xpand, Inc (US)
(74) Montaury Pimenta, Machado & Lioce
Número de Protocolo 20110020806 em 02/03/2011
04:04(RJ).

(21) **PI 1101423-7 A2** (22) 04/03/2011 **2.10**
(71) Ulma C Y E, S. COOP. (ES)
(74) Maria Pia Carvalho Guerra
Número de Protocolo 20110021951 em 04/03/2011
03:38(RJ).

(21) **PI 1101424-5 A2** (22) 04/03/2011 **2.10**
(71) Jorge Luiz Rosa (BR/RS) , Rosinei Batista
Ribeiro (BR/RS) , Nelson Tavares Matias (BR/RJ) ,
Marcelo Ferreira Flores (BR/SP) , Glauco Jose
Rodrigues De Azevedo (BR/SP)
(74) Vilage Marcas & Patentes S/S Ltda
Número de Protocolo 20110021925 em 04/03/2011
02:37(RJ).

(21) **PI 1101425-3 A2** (22) 04/03/2011 **2.10**
(71) Instituto Maua De Tecnologia - IMT (BR/SP)
(74) Britania Marcas E Patentes S/c Ltda
Número de Protocolo 20110021821 em 04/03/2011
12:30(RJ).

(21) **PI 1101426-1 A2** (22) 04/03/2011 **2.10**
(71) Willian Vieira Dos Santos (BR/SP)
(74) Vilage Marcas & Patentes S/S Ltda
Número de Protocolo 20110021924 em 04/03/2011
02:36(RJ).

(21) **PI 1101427-0 A2** (22) 24/03/2011 **2.10**
(71) Universidade Federal Do Rio De Janeiro
(BR/RJ)
Número de Protocolo 20110027900 em 24/03/2011
10:11(RJ).

(21) **PI 1101428-8 A2** (22) 24/03/2011 **2.10**
(71) The Goodyear Tire & Rubber Company (US)
(74) Nellie Anne Daniel-Shores
Número de Protocolo 20110028391 em 24/03/2011
04:57(RJ).

(21) **PI 1101429-6 A2** (22) 24/03/2011 **2.10**
(71) Whirlpool Corporation (US)
(74) Dannemann, Siemsen, Bigler & Ipanema
Moreira
Número de Protocolo 20110028121 em 24/03/2011
04:22(RJ).

(21) **PI 1101430-0 A2** (22) 01/04/2011 **2.10**
(71) ALINA CIRINO ALVES (BR/SP)
(74) PAULO DO NASCIMENTO EVANGELISTA
Número de Protocolo 18110011964 em 01/04/2011
02:44(SP).

(21) **PI 1101431-8 A2** (22) 07/04/2011 **2.10**
(71) Universidade de São Paulo - USP (BR/SP)
(74) Maria Aparecida de Souza
Número de Protocolo 18110012743 em 07/04/2011
01:21(SP).

(21) **PI 1101432-6 A2** (22) 11/04/2011 **2.10**
(71) MARIO BISEO (BR/SP)
(74) Cláudio Santana da Silva

Número de Protocolo 18110013157 em 11/04/2011
02:23(SP).

(21) **PI 1101433-4 A2** (22) 11/04/2011 **2.10**
(71) RUY PIERI (BR/SP)
(74) BEERRE ASSESSORIA EMPRESARIAL LTDA
Número de Protocolo 18110013131 em 11/04/2011
12:41(SP).

(21) **PI 1101434-2 A2** (22) 11/04/2011 **2.10**
(71) Rodrigo Silva Vasconcelos (BR/SP) , VALCIR
BERGARA SENNA (BR/SP)
(74) José Olivio de Freitas Pereira
Número de Protocolo 18110013120 em 11/04/2011
12:36(SP).

(21) **PI 1101435-0 A2** (22) 06/04/2011 **2.10**
(71) BRASSTEC TECHNOLOGIES LTDA (BR/SP)
(74) ICAMP MARCAS E PATENTES LTDA
Número de Protocolo 18110012575 em 06/04/2011
03:59(SP).

(21) **PI 1101436-9 A2** (22) 04/04/2011 **2.10**
(71) WHIRLPOOL S.A. (BR/SP)
(74) EDUARDO DA SILVA RODRIGUES
Número de Protocolo 18110012283 em 04/04/2011
03:53(SP).

(21) **PI 1101437-7 A2** (22) 04/04/2011 **2.10**
(71) Universidade de São Paulo - USP (BR/SP) ,
Fundação de Amparo à Pesquisa do Estado de São
Paulo - FAPESP (BR/SP)
(74) Maria Aparecida de Souza
Número de Protocolo 18110012227 em 04/04/2011
01:52(SP).

(21) **PI 1101438-5 A2** (22) 11/04/2011 **2.10**
(71) ALBERT HANDTMANN MASCHINENFABRIK
GMBH & CO. KG. (DE)
(74) David do Nascimento Advogados Associados
Número de Protocolo 18110013192 em 11/04/2011
03:54(SP).

(21) **PI 1101439-3 A2** (22) 29/04/2011 **2.10**
(71) ROSEMOUNT AEROSPACE INC. (US)
(74) NASCIMENTO ADVOGADOS.
Número de Protocolo 18110015969 em 29/04/2011
02:54(SP).

(21) **PI 1101440-7 A2** (22) 29/04/2011 **2.10**
(71) INDÚSTRIA DE BISCOITOS BIG BEN LTDA.
(BR/SP)
(74) M. M. MARCAS E PATENTES S/S LTDA
Número de Protocolo 18110015832 em 29/04/2011
12:11(SP).

(21) **PI 1101441-5 A2** (22) 29/04/2011 **2.10**
(71) YURI ALMEIDA PRATES (BR/SP)
(74) PRINCESA MARCAS E PATENTES LTDA
Número de Protocolo 18110015850 em 29/04/2011
12:23(SP).

(21) **PI 1101442-3 A2** (22) 19/04/2011 **2.10**
(71) FORD GLOBAL TECHNOLOGIES, LLC (US)
(74) ALEXANDRE FUKUDA YAMASHITA
Número de Protocolo 18110014462 em 19/04/2011
12:58(SP).

(21) **PI 1101443-1 A2** (22) 19/04/2011 **2.10**
(71) CONTRERA INDUSTRIA E COMERCIO LTDA
EPP (BR/SP)
(74) BEERRE ASSESSORIA EMPREARIAL LTDA
Número de Protocolo 18110014430 em 19/04/2011
10:14(SP).

(21) **PI 1101444-0 A2** (22) 29/04/2011 **2.10**
(71) SHREE RENUKA SUGARS LTD (IN)
(74) JOSÉ CARLOS FERREIRA
Número de Protocolo 18110015980 em 29/04/2011
03:10(SP).

(21) **PI 1101445-8 A2** (22) 27/04/2011 **2.10**
(71) ABB FRANCE (FR)
(74) ADVOCACIA PIETRO ARIBONI S/C
Número de Protocolo 18110015508 em 27/04/2011
03:53(SP).

(21) **PI 1101760-0 A2** (22) 07/02/2011 **2.10**
(71) BBRA Indústria de Plásticos LTDA (BR/BA)
(74) Vilage Marcas e Patentes S/S LTDA
Número de Protocolo 20110011805 em 07/02/2011
03:42(RJ).

(21) **PI 1101761-9 A2** (22) 25/02/2011 **2.10**
(71) Itaotec S.A. - Grupo Itaotec (BR/SP)
(74) Momsen, Leonardos & CIA.
Número de Protocolo 20110019152 em 25/02/2011
04:49(RJ).

(21) **PI 1101762-7 A2** (22) 25/02/2011 **2.10**
(71) Kraft Foods Global Brands LLC (US)
(74) Momsen, Leonardos & CIA.
Número de Protocolo 20110019209 em 25/02/2011
04:57(RJ).

(21) **PI 1101764-3 A2** (22) 07/02/2011 **2.10**
(71) SUMITOMO RUBBER INDUSTRIES, LTD. (JP)
(74) Di Blasi, Parente, Vaz e Dia & AL
Número de Protocolo 20110011611 em 07/02/2011
11:37(RJ).

(21) **PI 1101765-1 A2** (22) 17/02/2011 **2.10**
(71) Banc de Sang I Teixits (ES)
(74) Dannemann ,Siemsen, Bigler & Ipanema
Moreira
Número de Protocolo 20110015798 em 17/02/2011
04:29(RJ).

(21) **PI 1101766-0 A2** (22) 07/02/2011 **2.10**
(71) Xerox Corporation (US)
(74) Dannemann ,Siemsen, Bigler & Ipanema
Moreira
Número de Protocolo 20110012289 em 07/02/2011
05:03(RJ).

(21) **PI 1101767-8 A2** (22) 25/02/2011 **2.10**
(71) Kraft Foods Global Brands LLC (US)
(74) Momsen, Leonardos & CIA.
Número de Protocolo 20110019318 em 25/02/2011
05:05(RJ).

(21) **PI 1101768-6 A2** (22) 25/02/2011 **2.10**
(71) Kraft Foods Global Brands LLC (US)
(74) Momsen, Leonardos & CIA.
Número de Protocolo 20110019300 em 25/02/2011
05:04(RJ).

(21) **PI 1101769-4 A2** (22) 25/02/2011 **2.10**
(71) VM Press S.R.L. (IT)
(74) Momsen, Leonardos & CIA.
Número de Protocolo 20110019385 em 25/02/2011
05:11(RJ).

(21) **PI 1101770-8 A2** (22) 21/02/2011 **2.10**
(71) Cordis Corporation (US)
(74) Dannemann, Siemsen, Bigler & Ipanema
Moreira
Número de Protocolo 20110017000 em 21/02/2011
04:39(RJ).

(21) **PI 1101771-6 A2** (22) 23/02/2011 **2.10**
(71) Seiko Epson Corporation (JP)
(74) Nellie Anne Daniel-Shores
Número de Protocolo 20110017838 em 23/02/2011
04:25(RJ).

(21) **PI 1101772-4 A2** (22) 25/02/2011 **2.10**
(71) TANQUÍMICA INDÚSTRIA E COMÉRCIO
LTDA. (BR/SP)
(74) SIGNO MARCAS E PATENTES LTDA.
Número de Protocolo 18110006924 em 25/02/2011
01:40(SP).

(21) **PI 1101773-2 A2** (22) 25/02/2011 **2.10**
(71) MANOEL SIMÃO (BR/SP)
Número de Protocolo 18110006863 em 25/02/2011
10:21(SP).

(21) **PI 1101774-0 A2** (22) 15/02/2011 **2.10**
(71) UNIVERSIDADE ESTADUAL DE CAMPINAS -
UNICAMP (BR/SP)
(74) FERNANDA LAVRAS COSTALLAT SILVADO
Número de Protocolo 18110005365 em 15/02/2011
11:08(SP).

(21) **PI 1101775-9 A2** (22) 07/02/2011 **2.10**
(71) Metso Minerals Industries, Inc. (US)
(74) Flávia Salim Lopes
Número de Protocolo 20110011973 em 07/02/2011
04:27(RJ).

(21) **PI 1101776-7 A2** (22) 17/02/2011 **2.10**
(71) Ti Automotive (Heidelberg) GMBH (DE)

(74) Dannemann ,Siemsen, Bigler & Ipanema
Moreira
Número de Protocolo 20110015745 em 17/02/2011
04:25(RJ).

(21) **PI 1101777-5 A2** (22) 07/02/2011 **2.10**
(71) Polysius AG (DE)
(74) Ricardo Pinho
Número de Protocolo 20110011619 em 07/02/2011
11:40(RJ).

(21) **PI 1101778-3 A2** (22) 21/02/2011 **2.10**
(71) Honda Motor CO LTD (JP)
(74) Dannemann, Siemsen, Bigler & Ipanema
Moreira
Número de Protocolo 20110017021 em 21/02/2011
04:42(RJ).

(21) **PI 1101779-1 A2** (22) 23/02/2011 **2.10**
(71) Toyota Jidosha Kabushiki Kaisha (JP)
(74) Nellie Anne Daniel-Shores
Número de Protocolo 20110017831 em 23/02/2011
04:25(RJ).

(21) **PI 1101780-5 A2** (22) 15/02/2011 **2.10**
(71) Tyco Electronics France Sas (FR)
(74) Dannemann ,Siemsen, Bigler & Ipanema
Moreira
Número de Protocolo 20110014881 em 15/02/2011
04:41(RJ).

(21) **PI 1101781-3 A2** (22) 15/02/2011 **2.10**
(71) Accenture Global Services Limited (IE)
(74) Dannemann ,Siemsen, Bigler & Ipanema
Moreira
Número de Protocolo 20110014966 em 15/02/2011
04:49(RJ).

(21) **PI 1101782-1 A2** (22) 17/02/2011 **2.10**
(71) Manuel Rosa Pitanga Filho (BR/RJ)
Número de Protocolo 20110015486 em 17/02/2011
11:21(RJ).

(21) **PI 1101783-0 A2** (22) 17/02/2011 **2.10**
(71) Gilson Carlos Bender (BR/RJ)
Número de Protocolo 20110015473 em 17/02/2011
11:05(RJ).

(21) **PI 1101784-8 A2** (22) 16/03/2011 **2.10**
(71) Sumitomo Rubber Industries, LTD. (JP)
(74) Di Blasi, Parente, Vaz e Dias & Al.
Número de Protocolo 20110024788 em 16/03/2011
04:36(RJ).

3. Publicação do Pedido

3.8 RETIFICAÇÃO

(21) **PI 0403668-9 A2** (22) 01/09/2004 **3.8**
(51) A61K 9/20 (2006.01), A61K 47/12 (2006.01),
A61K 31/4178 (2006.01)
(54) COMPOSIÇÕES FARMACÊUTICAS DE
DESINTEGRAÇÃO ORAL COM ALTAS
CONCENTRAÇÕES DE ASPARTAME
(57) "COMPOSIÇÕES FARMACÊUTICAS DE
DESINTEGRAÇÃO ORAL COM ALTAS
CONCENTRAÇÕES DE ASPARTAME". A presente
invenção consiste de comprimidos de desintegração
oral caracterizados por conterem: (i) de 0, 01 a 15 %
de um ou mais ingredientes ativos; (ii) de 10 a 30%
de aspartame; (iii) de 20 a 50% de um ou mais
agentes superdesintegrantes; (iv) de 20 a 50 % de
um ou mais agentes para compressão
hidrossolúveis; (v) de 5 a 15% de um agente para
compressão celulósico; (vi) opcionalmente, um ou
mais excipientes selecionados do grupo composto
por: flavorizantes, corantes, glidantes, lubrificantes,
materiais de revestimento, agentes efervescentes,
tensoativos, ou misturas destes.
(71) Biolab Sanus Farmacêutica Ltda. (BR/SP) ,
Universidade de São Paulo (BR/SP)
(72) Humberto Gomes Ferraz
(74) LLC - Info Connection Ltda.
Referente a RPI 1886 de 27/02/2007, quanto ao
item (72)

(21) **PI 1000624-9 A2** (22) 05/03/2010 **3.8**
(51) F02G 1/043 (2006.01)

(54) CONVERSOR DE ENERGIA
TERMOMECÂNICO
(57) CONVERSOR DE ENERGIA
TERMOMECÂNICO refere-se ao presente pedido
de patente de invenção a sistemas construtivos em
geral, mais especificamente a um "CONVERSOR
DE ENERGIA TERMOMECÂNICO" que propicia
energia mecânica pela conversão feita através da
passagem do fluxo de calor de uma fonte de energia
térmica para um gás que circula entre unidades
seladas. O sistema é composto por um ou mais
pares de câmaras, chamadas de unidades seladas,
as quais transferem calor para o gás de forma
alternada ontre si por meio do movimento controlado
de um rotor em forma de roseta que expõe o gás
entre as placas quentes e frias de forma alternada
de maneira que o gás entre as câmaras se expanda
e se contraia ciclicamente gerando a força motriz.
(71) Zulmira Teresina lockheck (BR/PR)
(72) Marno lockheck
(74) Brasil Sul Marcas e Patentes S/C Ltda
Referente a RPI 2129 de 25/10/2011, quanto ao
item (71).

4. Pedido de Exame

4.3 DESARQUIVAMENTO - ART. 33 PARÁGRAFO ÚNICO DA LPI

(21) **MU 8700303-1 U2** (22) 05/03/2007 **4.3**
(71) Emir José Parisotto (BR/RS) , Idalino Frare
(BR/RS)
(74) José Antônio Bumbel

(21) **MU 8701061-5 U2** (22) 12/06/2007 **4.3**
(71) Sergio Sanchez de Oliveira (BR/SP)
(74) Nina Cerniavskis

6. Exigências Técnicas e Formais

6.1 EXIGÊNCIA - ART. 36 DA LPI

(21) **MU 8102617-0 U2** (22) 16/10/2001 **6.1**
(71) Flávio Natalino Lassie (BR/SP)
(74) SPI Marcas & Patentes S/C Ltda

(21) **PI 0007772-0 A2** (22) 22/01/2000 **6.1**
(71) Bayer CropScience AG (DE)
(74) Dannemann, Siemsen, Bigler & Ipanema
Moreira

(21) **PI 0010017-0 A2** (22) 28/04/2000 **6.1**
(71) Board Of Regents, The University Of Texas
System (US)
(74) Daniel & Cia.

(21) **PI 0010303-9 A2** (22) 03/05/2000 **6.1**
(71) Monsanto Technology LLC (US)
(74) Dannemann ,Siemsen, Bigler & Ipanema
Moreira

(21) **PI 0011203-8 A2** (22) 20/04/2000 **6.1**
(71) Process Conception Ingenierie S.A. (FR)
(74) Waldemar do Nascimento

(21) **PI 0016072-5 A2** (22) 30/11/2000 **6.1**
(71) Giesecke & Devrient GMBH (DE)
(74) Di Blasi, Parente, S.G. & Associados S/C-
31.245.6

(21) **PI 0016386-4 A2** (22) 30/11/2000 **6.1**
(71) Johnson & Johnson (US)
(74) Dannemann, Siemsen, Bigler & Ipanema
Moreira

(21) **PI 0016711-8 A2** (22) 08/12/2000 **6.1**
(71) Roche Diagnostics GMBH (DE)
(74) Dannemann, Siemsen, Bigler & Ipanema
Moreira

(21) **PI 0102611-9 A2** (22) 29/06/2001 **6.1**

(71) Magnetti Marelli France (FR)
(74) Momsen, Leonardos & CIA.

(21) **PI 0103028-0 A2** (22) 25/07/2001 **6.1**
(71) General Electric Company (US)
(74) Dannemann ,Siemsen, Bigler & Ipanema
Moreira

(21) **PI 0103799-4 A2** (22) 30/08/2001 **6.1**
(71) Honda Giken Kogyo Kabushiki Kaisha (JP)
(74) Dannemann ,Siemsen, Bigler & Ipanema
Moreira

(21) **PI 0104873-2 A2** (22) 13/07/2001 **6.1**
(71) Pietro Fiorentini SPA (IT)
(74) Momsen, Leonardos & CIA.

(21) **PI 0105480-5 A2** (22) 27/09/2001 **6.1**
(71) NGK Spark Plug CO LTD (JP)
(74) Yoshiaki Minao

(21) **PI 0106118-6 A2** (22) 13/12/2001 **6.1**
(71) Xerox Corporation (US)
(74) Dannemann ,Siemsen, Bigler & Ipanema
Moreira

(21) **PI 0107090-8 A2** (22) 18/08/2001 **6.1**
(71) Leopold Kostal GMBH & CO KG (DE)
(74) Antonio Mauricio Pedras Arnaud

(21) **PI 0112397-1 A2** (22) 06/07/2001 **6.1**
(71) Akzo Nobel NV (NL) , Wiva Verpakkingen B.V.
(NL)
(74) Dannemann, Siemsen, Bigler & Ipanema
Moreira

(21) **PI 0115663-2 A2** (22) 20/11/2001 **6.1**
(71) British American Tobacco (Investments) Limited
(GB)
(74) Antonio Mauricio Pedras Arnaud

(21) **PI 0116316-7 A2** (22) 17/12/2001 **6.1**
(71) Continental Automotive GmbH (DE)
(74) Dannemann, Siemsen, Bigler & Ipanema
Moreira

(21) **PI 0202552-3 A2** (22) 05/07/2002 **6.1**
(71) Petróleo Brasileiro S.A - PETROBRAS (BR/RJ)
(74) José Claudio Vasquez de Mesquita

(21) **PI 0206636-0 A2** (22) 02/01/2002 **6.1**
(71) Bristol-Myers Squibb Company (US)
(74) Nellie Anne Daniel Shores

(21) **PI 0208253-5 A2** (22) 17/09/2002 **6.1**
(71) Solvay Pharmaceuticals B.V. (NL)
(74) Momsen, Leonardos & Cia

(21) **PI 0209153-4 A2** (22) 23/04/2002 **6.1**
(71) Bristol-Myers Squibb Company (US)
(74) Daniel & Cia.

(21) **PI 0209255-7 A2** (22) 29/04/2002 **6.1**
(71) Micvac AB (SE)
(74) Dannemann, Siemsen, Bigler & Ipanema
Moreira

(21) **PI 0210319-2 A2** (22) 12/06/2002 **6.1**
(71) Shell Internationale Research Maatschappij
B.V. (NL)
(74) Momsen, Leonardos & Cia.

(21) **PI 0210663-9 A2** (22) 25/06/2002 **6.1**
(71) Pfister GMBH. (DE)
(74) Dannemann, Siemsen, Bigler & Ipanema
Moreira

(21) **PI 0211320-1 A2** (22) 14/06/2002 **6.1**
(71) Chiesi Farmaceutici S.p.A (IT)
(74) Carlos Vicente da Silva Nogueira

(21) **PI 0212892-6 A2** (22) 20/09/2002 **6.1**
(71) Mitsubishi Pharma Corporation (JP) , Sanofi-
Aventis (FR)
(74) Dannemann, Siemsen, Bigler & Ipanema
Moreira

(21) **PI 0216017-0 A2** (22) 03/07/2002 **6.1**
(62) PI 0210755-4 03/07/2002
(71) Esco Corporation (US)
(74) DANIEL & CIA

(21) **PI 0302168-8 A2** (22) 01/07/2003 **6.1**
(71) TNA Australia PTY Limited. (AU)

(74) Dannemann, Siemsen, Bigler & Ipanema Moreira

(21) **PI 0308952-5 A2** (22) 04/04/2003 **6.1**
(71) Frito-Lay North America INC (US)
(74) Renato Adriano Martins

6.6 EXIGÊNCIA - ART. 34 DA LPI

(21) **PI 0005598-0 A2** (22) 15/09/2000 **6.6**
(71) Jerman O. Stein (US) , Earl Tryon (US)
(74) Clarke Modet do Brasil LTDA

(21) **PI 0015095-9 A2** (22) 11/10/2000 **6.6**
(71) Bayer CropScience AG (DE)
(74) Dannemann, Siemsen, Bigler & Ipanema Moreira

(21) **PI 0016231-0 A2** (22) 08/12/2000 **6.6**
(71) Chemgen Corporation (US)
(74) Clarke Modet do Brasil LTDA.

(21) **PI 0110843-3 A2** (22) 15/05/2001 **6.6**
(71) Samyang Corporation (KR)
(74) Bhering Advogados

(21) **PI 0113727-1 A2** (22) 07/09/2001 **6.6**
(71) Dow Agrosiences LLC (US)
(74) Dannemann, Siemsen, Bigler & Ipanema Moreira

(21) **PI 0114465-0 A2** (22) 02/10/2001 **6.6**
(71) Bayer CropScience AG (DE) , Monsanto Technology LLC (US)
(74) Dannemann, Siemsen, Bigler & Ipanema Moreira

(21) **PI 0315493-9 A2** (22) 01/10/2003 **6.6**
(71) Bayer CropScience AG (DE)
(74) Dannemann, Siemsen, Bigler & Ipanema Moreira

(21) **PI 0315659-1 A2** (22) 27/10/2003 **6.6**
(71) Labopharm Inc. (CA) , Labopharm Europe Limited (IE) , Labopharm (Barbados) Limited (BB)
(74) Momsen, Leonardos & Cia

(21) **PI 0315740-7 A2** (22) 04/09/2003 **6.6**
(71) Evonik Röhm GmbH (DE)
(74) Dannemann , Siemsen, Bigler & Ipanema Moreira

(21) **PI 0315757-1 A2** (22) 30/10/2003 **6.6**
(71) Auburn University (US)
(74) Nellie Anne Daniel Shores

(21) **PI 0315779-2 A2** (22) 22/10/2003 **6.6**
(71) Clariant Produkte (Deutschland) GmbH (DE)
(74) Dannemann, Siemsen, Bigler & Ipanema Moreira

(21) **PI 0315808-0 A2** (22) 28/10/2003 **6.6**
(71) Albenmarle Corporation (US)
(74) Araripe & Associados

(21) **PI 0315826-8 A2** (22) 22/10/2003 **6.6**
(71) Clariant Produkte (Deutschland) GmbH (DE)
(74) Dannemann, Siemsen, Bigler & Ipanema Moreira

(21) **PI 0316180-3 A2** (22) 08/11/2003 **6.6**
(71) Basf Aktiengesellschaft (DE)
(74) Momsen, Leonardos & Cia

(21) **PI 0316430-6 A2** (22) 20/11/2003 **6.6**
(71) Syngenta Participations AG (CH)
(74) Dannemann , Siemsen, Bigler & Ipanema Moreira

(21) **PI 0316456-0 A2** (22) 20/11/2003 **6.6**
(71) Syngenta Participations AG (CH)
(74) Dannemann , Siemsen, Bigler & Ipanema Moreira

(21) **PI 0316838-7 A2** (22) 05/12/2003 **6.6**
(71) Syngenta Limited (GB)
(74) Momsen, Leonardos & Cia.

(21) **PI 0316904-9 A2** (22) 09/12/2003 **6.6**
(71) Arch Chemicals, Inc (US)
(74) Antonio Mauricio Pedras Arnaud

(21) **PI 0316970-7 A2** (22) 05/12/2003 **6.6**
(71) Exosect Limited (GB)
(74) Momsen, Leonardos & Cia.

(21) **PI 0317271-6 A2** (22) 28/11/2003 **6.6**
(71) Bayer CropScience AG (DE)
(74) Dannemann, Siemsen, Bigler & Ipanema Moreira

(21) **PI 0317278-3 A2** (22) 05/12/2003 **6.6**
(71) Monsanto Technology LLC (US)
(74) Danneman, Siemsen, Bigler & Ipanema Moreira

(21) **PI 0317420-4 A2** (22) 08/12/2003 **6.6**
(71) Ansell Healthcare Products LLC (US)
(74) Orlando de Souza

(21) **PI 0317658-4 A2** (22) 17/12/2003 **6.6**
(71) Janssen Pharmaceutica N V (BE)
(74) Dannemann, Siemsen, Bigler & Ipanema Moreira

(21) **PI 0317687-8 A2** (22) 17/12/2003 **6.6**
(71) 4SC AG (DE)
(74) Thomaz Thedim Lobo e Magnus Aspeby

(21) **PI 0317714-9 A2** (22) 17/12/2003 **6.6**
(71) F. Hoffmann-la Roche AG (CH)
(74) Dannemann, Siemsen, Bigler & Ipanema Moreira

(21) **PI 0318417-0 A2** (22) 24/12/2003 **6.6**
(71) Trubion Pharmaceuticals, Inc. (US)
(74) Orlando de Souza

(21) **PI 0318442-0 A2** (22) 08/08/2003 **6.6**
(71) Synthes GmbH (CH)
(74) Tavares Propriedade Intelectual Ltda

(21) **PI 0318501-0 A2** (22) 18/09/2003 **6.6**
(71) E.I. Du Pont de Nemours And Company (US)
(74) Ana Paula Santos Celidonio

(21) **PI 0318575-3 A2** (22) 07/11/2003 **6.6**
(71) Nobil Bio Ricerche S.r.l. (IT)
(74) Dannemann, Siemsen, Bigler & Ipanema Moreira

(21) **PI 0318630-0 A2** (22) 12/12/2003 **6.6**
(71) Zobebe España, S.A. (ES)
(74) Martinez & Moura Barreto S/C Ltda

6.7 OUTRAS EXIGÊNCIAS

(21) **PI 0313740-6 A2** (22) 01/08/2003 **6.7**
(71) Prestwick Pharmaceuticals INC. (US)
(74) Romeu Guilherme Tragante
Para que seja aceita a petição 020110008376 de 26/01/2011 apresente procuração que atribua poderes ao signatário da mesma.

(21) **PI 0710128-7 A2** (22) 04/04/2007 **6.7**
(71) Coloplast A/S (DK)
(74) Di Blasi, Parente, Vaz e Dias & Al
Apresente o depositante vias completas do pedido traduzidas para o vernáculo nos termos do AN 128/97.

(21) **PI 0711360-9 A2** (22) 07/05/2007 **6.7**
(71) Dürr Systems GmbH (DE)
(74) Hugo Silva, Rosa & Maldonado-Prop. Int
Esclareça divergência entre rol de inventores constante do pedido de entrada na fase nacional (form. 1.03 de 07/11/2008) e na publicação internacional WO 2007/131660.

(21) **PI 0711896-1 A2** (22) 22/05/2007 **6.7**
(71) Columbia University (US)
(74) Orlando de Souza
A Depositante.
Despacho: A Cessão de Direitos de Prioridade datada de 05/12/08 é posterior a data de entrada na fase nacional (21/11/08). Sendo assim, não será válida, precisando ser regularizada através do procedimento de Anotação e Transferência de Titularidade, apresentando recolhimento do código 249. Consequentemente, a procuração dada ao Cessionário (The Trustees of Columbia University in the City of New York) não será válida, devendo o titular apresentar uma procuração do cedente

(Columbia University), depositante originário do pedido internacional, sob pena de ser arquivada a petição de entrada na fase nacional nº 020080144737, conforme artigo 216 parágrafo 2º da LPI.

(21) **PI 0711903-8 A2** (22) 18/05/2007 **6.7**
(71) Basf Se (DE)
(74) Momsen, Leonardos & CIA.
A Depositante.

Despacho: Esclarecer a divergência existente no nome do inventor, uma vez que na petição de entrada na fase nacional o mesmo está identificado como "Norbert Asprien" e no WO (Publicação Internacional) constar "Norbert Asprien".

6.8 EXIGÊNCIA ANULADA(**)

(21) **PI 0704513-1 A2** (22) 30/11/2007 **6.8**
(71) Walter de Camargo Falson (BR/SP) , Orivaldo Balloni (BR/SP)
(74) Vilage Marcas & Patentes S/C Ltda
Referente à RPI nº 2130 de 01/11/2011, por ter sido indevida.

7. Ciência de Parecer

7.1 CONHECIMENTO DE PARECER TÉCNICO

(21) **MU 8102682-0 U2** (22) 30/10/2001 **7.1**
(71) Alvaro Maia Corrêa Pinto (BR/SP)
(74) Logos Marcas e Patentes S/C Ltda.

(21) **MU 8202255-0 U2** (22) 13/09/2002 **7.1**
(71) Alutec Indústria e Comércio Ltda. (BR/SP)
(74) Paulo Sérgio Scatamburlo

(21) **MU 8300891-8 U2** (22) 11/04/2003 **7.1**
(71) Keko Acessórios S.A. (BR/RS)
(74) SKO - Oyarzáball Marcas & Patentes S/S Ltda.

(21) **MU 8301036-0 U2** (22) 29/05/2003 **7.1**
(71) Christiane Campello Costa (BR/RS)
(74) Lealvi Marcas e Patentes

(21) **MU 8301107-2 U2** (22) 16/05/2003 **7.1**
(71) CEMIG Geração e Transmissão S.A. (BR/MG)
(74) Luiz Carlos Leal Cherchiglia

(21) **MU 8301688-0 U2** (22) 16/07/2003 **7.1**
(71) Fausto Lourenço Gomes Junior (BR/SP)
(74) São Paulo Marcas e Patentes Ltda

(21) **MU 8900501-5 U2** (22) 17/04/2009 **7.1**
(71) Amedeo Lebani (BR/SP)
(74) Ana Paula Mazzei dos Santos Leite

(21) **PI 0005695-2 A2** (22) 01/12/2000 **7.1**
(71) Continental Automotive GmbH (DE)
(74) Dannemann ,Siemsen, Bigler & Ipanema Moreira

(21) **PI 0008252-0 A2** (22) 02/02/2000 **7.1**
(71) Micro Motion, INC. (US)
(74) DANIEL & CIA

(21) **PI 0008984-2 A2** (22) 10/03/2000 **7.1**
(71) Coöperatie Avebe U.A. (NL)
(74) Momsen, Leonardos & Cia.

(21) **PI 0009784-5 A2** (22) 14/04/2000 **7.1**
(71) CellFor, Inc. (CA)
(74) Dannemann ,Siemsen, Bigler & Ipanema Moreira

(21) **PI 0011986-5 A2** (22) 13/06/2000 **7.1**
(71) Micro Motion, Inc. (US)
(74) Daniel & Cia.

(21) **PI 0013130-0 A2** (22) 01/08/2000 **7.1**
(71) Nalco Company (US)
(74) Momsen, Leonardos & Cia.

(21) **PI 0013596-8 A2** (22) 25/08/2000 **7.1**

- (71) Sembiosys Genetics INC. (CA) ,
Commonwealth Scientific And Industrial Research
Organisation (AU)
(74) Dannemann, Siemsen, Bigler & Ipanema
Moreira
- (21) **PI 0013969-6 A2** (22) 08/09/2000 7.1
(71) Exxonmobil Upstream Research Company (US)
(74) Clarke Modet do Brasil Ltda
- (21) **PI 0014086-4 A2** (22) 11/09/2000 7.1
(71) Technolog Limited (GB)
(74) Dannemann, Siemsen, Bigler & Ipanema
Moreira
- (21) **PI 0015965-4 A2** (22) 14/12/2000 7.1
(71) S.C. Johnson & Son, INC. (US)
(74) Nellie Anne Daniel Shores
- (21) **PI 0016018-0 A2** (22) 06/12/2000 7.1
(71) Air Liquide Sante (International) (FR)
(74) Clarke Modet do Brasil Ltda
- (21) **PI 0016404-6 A2** (22) 12/12/2000 7.1
(71) Bien-Air S.A (CH)
(74) Clarke Modet do Brasil Ltda
- (21) **PI 0016721-5 A2** (22) 22/12/2000 7.1
(71) Applied Materials GmbH & Co. KG (DE)
(74) Dannemann, Siemsen, Bigler & Ipanema
Moreira
- (21) **PI 0104417-6 A2** (22) 06/02/2001 7.1
(71) Flávio Derbyk (BR/SP)
(74) Francisco Simões Filho
- (21) **PI 0106123-2 A2** (22) 14/12/2001 7.1
(71) Xerox Corporation (US)
(74) Dannemann, Siemsen, Bigler & Ipanema
Moreira
- (21) **PI 0108868-8 A2** (22) 11/01/2001 7.1
(71) Micro Motion INC (US)
(74) Nellie Anne Daniel Shores
- (21) **PI 0111014-4 A2** (22) 18/05/2001 7.1
(71) Bayer Corporation (US)
(74) Dannemann, Siemsen, Bigler & Ipanema
Moreira
- (21) **PI 0113421-3 A2** (22) 20/08/2001 7.1
(71) Givaudan SA (CH)
(74) Dannemann, Siemsen, Bigler & Ipanema
Moreira
- (21) **PI 0116492-9 A2** (22) 21/12/2001 7.1
(71) West Pharmaceutical Services of Delaware, Inc.
(US)
(74) Dannemann, Siemsen, Bigler & Ipanema
Moreira
- (21) **PI 0117208-5 A2** (22) 28/02/2001 7.1
(62) PI 0108963-3 28/02/2001
(71) F. Hoffmann-La Roche AG (CH)
(74) Dannemann, Siemsen, Bigler & Ipanema
Moreira
- (21) **PI 0202013-0 A2** (22) 31/05/2002 7.1
(71) Windings, INC. (US)
(74) Dannemann, Siemsen, Bigler & Ipanema
Moreira
- (21) **PI 0203496-4 A2** (22) 30/08/2002 7.1
(71) Petroleo Brasileiro S.A. - PETROBRAS
(BR/RJ)
(74) Antonio Claudio Correa Meyer Sant'Anna
- (21) **PI 0203791-2 A2** (22) 17/09/2002 7.1
(71) Inventio Aktiengesellschaft (CH)
(74) Dannemann, Siemsen, Bigler & Ipanema
Moreira
- (21) **PI 0204423-4 A2** (22) 29/10/2002 7.1
(71) Inventio Aktiengesellschaft (CH)
(74) Dannemann, Siemsen, Bigler & Ipanema
Moreira
- (21) **PI 0205810-3 A2** (22) 13/02/2002 7.1
(71) GE Transportation Systems Global Signaling,
LLC (US)
(74) Dannemann, Siemsen, Bigler & Ipanema
Moreira
- (21) **PI 0207029-4 A2** (22) 30/01/2002 7.1
(71) Gerenraich Family Trust (US)
- (74) Dannemann, Siemsen, Bigler & Ipanema
Moreira
- (21) **PI 0208132-6 A2** (22) 06/03/2002 7.1
(71) Tyco Healthcare Group Lp (US)
(74) Dannemann, Siemsen & Ipanema Moreira
- (21) **PI 0208290-0 A2** (22) 16/03/2002 7.1
(71) Aloys Wobben (DE)
(74) Momsen, Leonardos & Cia.
- (21) **PI 0208961-0 A2** (22) 16/04/2002 7.1
(71) PTS International, INC. (US) , Rocky C.H. Shih
(US) , Lester Wu (US)
(74) Momsen, Leonardos & Cia
- (21) **PI 0209297-2 A2** (22) 02/05/2002 7.1
(71) Basf Aktiengesellschaft (DE)
(74) Momsen, Leonardos & Cia.
- (21) **PI 0209344-8 A2** (22) 29/04/2002 7.1
(71) Dow Global Technologies INC. (US)
(74) Paulo Sergio Scatamburlo
- (21) **PI 0209736-2 A2** (22) 06/05/2002 7.1
(71) Alstom (FR) , Regie Autonome Des Transports
Parisiens (FR)
(74) Dannemann, Siemsen, Bigler & Ipanema
Moreira
- (21) **PI 0210320-6 A2** (22) 13/06/2002 7.1
(71) Shell Internationale Research Maatschappij
B.V. (NL)
(74) Momsen, Leonardos & Cia.
- (21) **PI 0210507-1 A2** (22) 20/06/2002 7.1
(71) Aventis Pharma Limited (GB)
(74) Dannemann, Siemsen, Bigler & Ipanema
Moreira
- (21) **PI 0210794-5 A2** (22) 03/07/2002 7.1
(71) Bomill AB (SE)
(74) Clarke Modet do Brasil Ltda.
- (21) **PI 0211391-0 A2** (22) 09/07/2002 7.1
(71) Flexsys America, L.P. (US)
(74) Dannemann, Siemsen, Bigler & Ipanema
Moreira
- (21) **PI 0211439-9 A2** (22) 10/05/2002 7.1
(71) ISP Investments Inc. (US)
(74) Clarke Modet do Brasil Ltda.
- (21) **PI 0211547-6 A2** (22) 30/07/2002 7.1
(71) Dalkia France (FR)
(74) Matos e Associados - Advogados
- (21) **PI 0211855-6 A2** (22) 12/08/2002 7.1
(71) Neurin Pharmaceuticals (1991) LTD (IL)
(74) Cruzeiro/Newmarc Patentes e Marcas Ltda.
- (21) **PI 0211887-4 A2** (22) 09/08/2002 7.1
(71) Janssen Pharmaceutica N.V. (BE)
(74) Dannemann, Siemsen, Bigler & Ipanema
Moreira
- (21) **PI 0211910-2 A2** (22) 09/08/2002 7.1
(71) Janssen Pharmaceutica N.V (BE)
(74) Dannemann, Siemsen, Bigler & Ipanema
Moreira
- (21) **PI 0212274-0 A2** (22) 03/09/2002 7.1
(71) Alcon, INC. (CH)
(74) Dannemann, Siemsen, Bigler & Ipanema
Moreira
- (21) **PI 0212481-5 A2** (22) 17/09/2002 7.1
(71) Solvay Pharmaceuticals B.V. (NL)
(74) Momsen, Leonardos & Cia.
- (21) **PI 0212529-3 A2** (22) 04/09/2002 7.1
(71) BP Chemicals Limited (GB)
(74) Orlando de Souza
- (21) **PI 0212555-2 A2** (22) 12/08/2002 7.1
(71) Merck Patent GMBH (DE)
(74) Dannemann, Siemsen, Bigler & Ipanema
Moreira
- (21) **PI 0212811-0 A2** (22) 25/09/2002 7.1
(71) PQ Holding, INC. (US)
(74) Dannemann, Siemsen, Bigler & Ipanema
Moreira
- (21) **PI 0212898-5 A2** (22) 13/09/2002 7.1
- (71) Alcon, INC. (CH)
(74) Dannemann, Siemsen, Bigler & Ipanema
Moreira
- (21) **PI 0213151-0 A2** (22) 11/10/2002 7.1
(71) RIC Investments, LLC (US)
(74) Nellie Anne Daniel-Shores
- (21) **PI 0213359-8 A2** (22) 14/10/2002 7.1
(71) Sanofi-Aventis (FR)
(74) Dannemann, Siemsen, Bigler & Ipanema
Moreira
- (21) **PI 0213391-1 A2** (22) 16/10/2002 7.1
(71) Synthes GmbH (CH)
(74) Tavares & Companhia
- (21) **PI 0213449-7 A2** (22) 23/10/2002 7.1
(71) Pharmaton S.A. (CH)
(74) Dannemann, Siemsen, Bigler & Ipanema
Moreira
- (21) **PI 0213588-4 A2** (22) 28/09/2002 7.1
(71) Johnson & Johnson (US)
(74) Dannemann, Siemsen, Bigler & Ipanema
Moreira
- (21) **PI 0215303-3 A2** (22) 26/12/2002 7.1
(71) Eisai Inc. (US)
(74) Nellie Anne Daniel Shores
- (21) **PI 0215331-9 A2** (22) 07/11/2002 7.1
(71) Dow Pharmaceutical Sciences (US)
(74) Nellie Anne Daniel Shores
- (21) **PI 0216061-7 A2** (22) 09/07/2002 7.1
(62) PI 0211391-0 09/07/2002
(71) Flexsys America, L.P. (US)
(74) Dannemann, Siemsen, Bigler & Ipanema
Moreira
- (21) **PI 0305663-5 A2** (22) 24/10/2003 7.1
(71) Mauricio Gonçalves do Rego (BR/SP)
- (21) **PI 0305720-8 A2** (22) 31/07/2003 7.1
(71) Unison Therapeutics, Inc. (US)
(74) Momsen, Leonardos & Cia
- (21) **PI 0305770-4 A2** (22) 17/01/2003 7.1
(71) Hollister Incorporated (US)
(74) Trench, Rossi e Watanabe
- (21) **PI 0308859-6 A2** (22) 26/03/2003 7.1
(71) Orapharma, INC. (US)
(74) Dannemann, Siemsen, Bigler & Ipanema
Moreira
- (21) **PI 0312043-0 A2** (22) 25/06/2003 7.1
(71) Sergio Capurro (IT)
(74) Dannemann, Siemsen, Bigler & Ipanema
Moreira
- (21) **PI 0312955-1 A2** (22) 26/06/2003 7.1
(71) Nobel Biocare AB (SE)
(74) Magnus Aspeby/Claudio Marcelo Szabas
- (21) **PI 0313875-5 A2** (22) 26/08/2003 7.1
(71) COLGATE-PALMOLIVE COMPANY (US)
(74) Momsen, Leonardos & Cia.
- (21) **PI 0314789-4 A2** (22) 30/07/2003 7.1
(71) Becton, Dickinson And Company (US)
(74) Nellie Anne Daniel Shoes
- (21) **PI 0316077-7 A2** (22) 28/08/2003 7.1
(71) Kimberly-Clark Worldwide, Inc. (US)
(74) Orlando de Souza
- (21) **PI 0316901-4 A2** (22) 11/12/2003 7.1
(71) Uni-Charm Co., Ltd (JP)
(74) Waldemar do Nascimento
- (21) **PI 0902721-1 A2** (22) 05/08/2009 7.1
(71) René Bourquin (BR/SP)
(74) City Patentes e Marcas Ltda.
- (21) **PI 9808806-8 A2** (22) 15/05/1998 7.1
(71) Telefonaktiebolaget Lm Ericsson (publ) (SE)
(74) Momsen, Leonardos & CIA.
- (21) **PI 9814062-0 A2** (22) 29/09/1998 7.1
(71) Telefonaktiebolaget L M Ericsson(Publ) (SE)
(74) Momsen, Leonardos & CIA.
- (21) **PI 9903281-3 A2** (22) 24/06/1999 7.1

(71) Cooper Industries, Inc (US)
(74) Dannemann ,Siemsen, Bigler & Ipanema
Moreira

(21) **PI 9910301-0 A2** (22) 26/04/1999 **7.1**
(71) Ajinomoto CO., Inc. (JP)
(74) Momsen, Leonardos & CIA.

(21) **PI 9910302-8 A2** (22) 26/04/1999 **7.1**
(71) Ajinomoto CO., Inc. (JP)
(74) Momsen, Leonardos & CIA.

(21) **PI 9915763-2 A2** (22) 04/11/1999 **7.1**
(71) LG Electronics Inc. (KR)
(74) Daniel & CIA

8. Anuidade de Pedido

8.5 EXIGÊNCIA DE COMPLEMENTAÇÃO DE ANUIDADE

(21) **MU 8602175-3 U2** (22) 22/09/2006 **8.5**
(71) Horácio de Almeida Júnior (BR/SP)
Complementar a 3ª e 4ª anuidade: guias nº
220906817207 de 25/11/2009 e 221007866068 de
29/10/2010 respectivamente.

(21) **PI 0302636-1 A2** (22) 27/07/2003 **8.5**
(71) Iolanda Saraiva Moreira (BR/MG)
Complementar 9ª anuidade de acordo com tabela
vigente referente a guia 221112365677.

(21) **PI 0600864-0 A2** (22) 02/03/2006 **8.5**
(71) Josafa Alves da Silva (BR/SP)
(74) Dinâmica Marcas Patentes
Complementar a 5ª anuidade, guia: 221003777087
de 06/07/2010. E apresentar procuração referente à
taxa de restauração da 4ª anuidade.

(21) **PI 0805785-0 A2** (22) 26/11/2008 **8.5**
(71) Nicole Fernanda Camera Ferreira (BR/MA)
Complementar 4ª anuidade de acordo com tabela
vigente referente à guia 221108220848.

8.6 ARQUIVAMENTO - ART. 86 DA LPI

(21) **MU 8301667-8 U2** (22) 08/09/2003 **8.6**
(71) Cláudio Gomes de Oliveira (BR/RS)
(74) Sko Dir. da Prop. Indl. em Marcas e Patentes
Ltda
Conforme artigo 10º da resolução 124/06, cabe ser
arquivado referente ao não recolhimento da 8ª
anuidade.

(21) **PI 0109070-4 A2** (22) 06/03/2001 **8.6**
(71) Basf Aktiengesellschaft (DE)
(74) Momsem, Leonardos & Cia
Referente à 11ª anuidade.

(21) **PI 0109668-0 A2** (22) 23/03/2001 **8.6**
(71) Honeywell International Inc. (US)
(74) Paulo C. de Oliveira & Cia
Referente à 10ª anuidade.

(21) **PI 0109675-3 A2** (22) 28/03/2001 **8.6**
(71) Intraluminal Therapeutics, INC. (US)
(74) Momsen, Leonardos & Cia.
Referente à 9ª e 10ª anuidade.

(21) **PI 0208522-4 A2** (22) 26/03/2002 **8.6**
(71) Honeywell International INC. (US)
(74) Paulo C. Oliveira & Cia
Referente à 9ª anuidade.

(21) **PI 0508959-0 A2** (22) 22/03/2005 **8.6**
(71) AstraZeneca AB (SE)
(74) Momsen, Leonardos & Cia
Referente à 6ª anuidade.

(21) **PI 0508960-3 A2** (22) 22/03/2005 **8.6**
(71) Astrazeneca AB (SE)
(74) Momsen , Leonardos & CIA

Referente à 5ª e 6ª anuidades.

(21) **PI 0508982-4 A2** (22) 22/03/2005 **8.6**
(71) Astrazeneca AB (SE)
(74) Momsen, Leonardos & CIA
Referente à 6ª anuidade.

(21) **PI 0508983-2 A2** (22) 22/03/2005 **8.6**
(71) Astrazeneca AB (SE)
(74) Momsen, Leonardos & CIA
Referente à 6ª anuidade.

(21) **PI 0509020-2 A2** (22) 22/03/2005 **8.6**
(71) Astrazeneca AB (SE)
(74) Momsen, Leonardos & Cia
Referente à 5ª e 6ª anuidade.

(21) **PI 0520399-6 A2** (22) 29/06/2005 **8.6**
(71) Andres Eduardo Chmelik Martinec (AR)
(74) Manoel Paixão do Nascimento
Referente à 6ª anuidade.

(21) **PI 0601024-5 A2** (22) 24/03/2006 **8.6**
(71) Air Products And Chemical, INC. (US)
(74) Walter de Almeida Martins
Referente à 5ª anuidade.

(21) **PI 0704515-8 A2** (22) 10/05/2007 **8.6**
(71) Marcius Adolpho Victorio da Costa (BR/RJ)
Referente às 3ª e 4ª anuidades.

(21) **PI 9710833-2 A2** (22) 16/12/1997 **8.6**
(66) PI 9700857-5 02/01/1997
(71) Universidade Federal de Minas Gerais (BR/MG)
(74) Universidade Federal de Minas Gerais - UFMG
Referente ao não cumprimento satisfatório da
exigência publicada na RPI 2076 de 19/10/2010.

8.7 RESTAURAÇÃO

(21) **MU 8200272-0 U2** (22) 08/02/2002 **8.7**
(71) José Wagner Breganó (BR/PR)
(74) London Marcas & Patentes S/C Ltda

(21) **MU 8203430-3 U2** (22) 10/06/2002 **8.7**
(71) Gilberto do Nascimento Fonseca (BR/MG) ,
Sérgio Antônio Alves de Sá (BR/MG)
(74) Sâmia Amin Santos

(21) **MU 8301056-4 U2** (22) 17/04/2003 **8.7**
(71) Éliton Márcio Pavezi (BR/PR)
(74) Adilson Gabardo

(21) **PI 0301830-0 A2** (22) 16/05/2003 **8.7**
(71) Jose Mendes Pereira (BR/RS)

(21) **PI 0302200-5 A2** (22) 16/05/2003 **8.7**
(71) Jose Mendes Pereira (BR/RS)

(21) **PI 0302279-0 A2** (22) 24/06/2003 **8.7**
(71) CIA do Metropolitano de São Paulo - Metrô
(BR/SP)
(74) Fernandes Associados

8.8 DESPACHO ANULADO (**)

(21) **MU 8402380-5 U2** (22) 09/08/2004 **8.8**
(71) Universidade Federal de Minas Gerais (BR/MG)
Referente ao despacho 8.6 publicado na RPI 2134
de 29/11/11.

(21) **PI 0016904-8 A2** (22) 19/12/2000 **8.8**
(71) Axiom Corporation (US)
(74) Cruzeiro / Newmarc Patentes E Marcas LTDA
Referente ao despacho publicado na RPI 2125 de
27/09/2011.

(21) **PI 0205777-8 A2** (22) 14/08/2002 **8.8**
(71) Julio Tomas Kamm Wertheimer (BR/RS)
Referente ao despacho publicado na RPI 2125 de
27/09/2011.

(21) **PI 0213784-4 A2** (22) 31/10/2002 **8.8**
(71) Sequa Can Machinery Inc. (US)
(74) Custódio de Almeida & Cia.
Referente ao despacho publicado na RPI 2034 de
29/12/2009.

(21) **PI 0302548-9 A2** (22) 14/05/2003 **8.8**

(71) Harry Ripp (BR/PR)
Referente ao despacho 8.5 publicado na RPI 2108
de 31/05/2011 por ter sido indevido.

8.10 REPUBLICAÇÃO

(21) **PI 0515475-8 A2** (22) 20/09/2005 **8.10**
(71) Swetree Technologies AB (SE)
(74) Nellie Anne Daniel-Shores
Referente ao despacho 8.6 publicado na RPI 2129
de 25/10/2011. Texto correto: Referente à 6ª
anuidade.

8.11 MANUTENÇÃO DO ARQUIVAMENTO

(21) **C1 9808700-2 E2** (22) 20/04/2001 **8.11**
(61) PI 9808700-2 21/04/1998
(71) Molekulare Energietechnik AG (DE)
(74) Cruzeiro/Newmarc Patentes e Marcas Ltda.
Referente ao despacho 8.6 publicado na RPI 1914
de 11/09/2007.

(21) **C1 9904270-3 E2** (22) 22/10/1999 **8.11**
(61) PI 9904270-3 25/08/1999
(71) Humberto Honório (BR/SP) , José Carlos
Junqueira Telles (BR/SP)
(74) Naelcim Assessoria, Engenharia e Comércio
Ltda
Referente ao despacho 8.6 publicado na RPI 1913
de 04/09/2007.

(21) **C1 9905221-0 E2** (22) 17/04/2003 **8.11**
(61) PI 9905221-0 29/09/1999
(71) Francisco Fernandez Martinez (BR/SP)
(74) Odeon Marcas e Patentes S/C Ltda
Referente ao despacho 8.6 publicado na RPI 1913
de 04/09/2007.

(21) **C1 9907352-8 E2** (22) 30/01/2001 **8.11**
(61) PI 9907352-8 22/12/1999
(71) Mercorp Distribuidora e Comercial Ltda (BR/SP)
(74) Silva & Guimarães Marcas e Patentes Ltda.
Referente ao despacho 8.6 publicado na RPI 1914
de 11/09/2007.

(21) **MU 7502031-9 U2** (22) 12/09/1995 **8.11**
(71) Metalúrgica Cacupé Ltda. ME (BR/SC)
(74) Edemar Soares Antonini
Referente ao despacho 8.6 publicado na RPI 1914
de 11/09/2007.

(21) **MU 7700660-7 U2** (22) 25/03/1997 **8.11**
(71) Ernando Soares de Lima (BR/DF)
(74) Marcas & Patentes 3L Assessoria Ltda
Referente ao despacho 8.6 publicado na RPI 1914
de 11/09/2007.

(21) **MU 7701400-6 U2** (22) 19/06/1997 **8.11**
(71) Luciano Mendes da Cruz (BR/MG) , Eraldo
Fernandes do Carmo (BR/MG)
(74) Fernandes Associados S/C Ltda.
Referente ao despacho 8.6 publicado na RPI 1914
de 11/09/2007.

(21) **MU 7800282-6 U2** (22) 17/02/1998 **8.11**
(71) Geraldo Majella Blanc Amorim (BR/MS) , Sérgio
Luiz Fontes Sessa (BR/MS)
(74) O Próprio
Referente ao despacho 8.6 publicado na RPI 1914
de 11/09/2007.

(21) **MU 7800559-0 U2** (22) 30/04/1998 **8.11**
(71) Antonio Cesar Aburachid (BR/MG)
(74) Orion Assessoria Empresarial Ltda - ME
Referente ao despacho 8.6 publicado na RPI 1914
de 11/09/2007.

(21) **MU 7800584-1 U2** (22) 25/05/1998 **8.11**
(71) Enerbras Materiais Elétricos LTDA (BR/PR)
(74) Osvaldo Flor
Referente ao despacho 8.6 publicado na RPI 1914
de 11/09/2007.

(21) **MU 7801586-3 U2** (22) 15/04/1998 **8.11**
(71) Dalton Swain Conselvan (BR/PR)
(74) London Marcas & Patentes S/C Ltda.

- (21) **MU 8000098-3 U2** (22) 05/01/2000 **8.11**
(71) Elcio Oliveira Souza (BR/SP)
(74) Silva & Guimarães Marcas e Patentes Ltda.
Referente ao despacho 8.6 publicado na RPI 1913 de 04/09/2007.
- (21) **MU 8000110-6 U2** (22) 25/01/2000 **8.11**
(71) Moacir Guarese (BR/RS)
(74) Marpa Cons. & Asses. Empresarial Ltda
Referente ao despacho 8.6 publicado na RPI 1912 de 28/08/2007.
- (21) **MU 8000113-0 U2** (22) 01/02/2000 **8.11**
(71) Aldoino Machado Minossi (BR/RS)
(74) Marpa Cons. & Asses. Empresarial Ltda
Referente ao despacho 8.6 publicado na RPI 1913 de 04/09/2007.
- (21) **MU 8000123-8 U2** (22) 07/02/2000 **8.11**
(71) Daniel Alejandro Yacuzzi (AR) , Gustavo Marcelo Yacuzzi (AR)
(74) Remarca Reg. de Marcas e Patentes S/C Ltda
Referente ao despacho 8.6 publicado na RPI 1912 de 28/08/2007.
- (21) **MU 8000131-9 U2** (22) 11/02/2000 **8.11**
(71) Hung-Ming Shih (TW)
(74) Araripe & Associados
Referente ao despacho 8.6 publicado na RPI 1912 de 28/08/2007.
- (21) **MU 8000135-1 U2** (22) 25/01/2000 **8.11**
(71) Marcos Nicoli (BR/ES)
(74) CENDI - Centro de Desenvolvimento da Formação Ltda
Referente ao despacho 8.6 publicado na RPI 1912 de 28/08/2007.
- (21) **MU 8000165-3 U2** (22) 21/01/2000 **8.11**
(71) Florisval Costa Sabino (BR/SP)
Referente ao despacho 8.6 publicado na RPI 1912 de 28/08/2007.
- (21) **MU 8000191-2 U2** (22) 11/02/2000 **8.11**
(71) Petracco & CIA LTDA. (BR/RS)
(74) Mario de Almeida Marcas e Patentes Ltda
Referente ao despacho 8.6 publicado na RPI 1913 de 04/09/2007.
- (21) **MU 8000209-9 U2** (22) 08/02/2000 **8.11**
(71) Antônio Beckheuser (BR/PR)
Referente ao despacho 8.6 publicado na RPI 1913 de 04/09/2007.
- (21) **MU 8000220-0 U2** (22) 14/02/2000 **8.11**
(71) Francisco Canho Júnior (BR/SP)
(74) Beérre Assessoria Empresarial S/C Ltda.
Referente ao despacho 8.6 publicado na RPI 1913 de 04/09/2007.
- (21) **MU 8000221-8 U2** (22) 14/02/2000 **8.11**
(71) Francisco Canho Júnior (BR/SP)
(74) Beérre Assessoria Empresarial S/C Ltda.
Referente ao despacho 8.6 publicado na RPI 1913 de 04/09/2007.
- (21) **MU 8000235-8 U2** (22) 15/02/2000 **8.11**
(71) J.J. Tapeçaria Indústria e Comércio Ltda (BR/MG)
(74) Lancaster Coml. Patentes e Marcas
Referente ao despacho 8.6 publicado na RPI 1913 de 04/09/2007.
- (21) **MU 8000239-0 U2** (22) 25/02/2000 **8.11**
(71) Ivo Fritze (BR/SC)
(74) Jean Carlo Rosa
Referente ao despacho 8.6 publicado na RPI 1913 de 04/09/2007.
- (21) **MU 8000243-9 U2** (22) 25/02/2000 **8.11**
(71) Jairo Andrade Lellis (BR/PR)
Referente ao despacho 8.6 publicado na RPI 1913 de 04/09/2007.
- (21) **MU 8000267-6 U2** (22) 15/02/2000 **8.11**
(71) Indústria e Comércio de Palitos Estilo LTDA (BR/SP)
(74) Zilda Maria de Campos.
Referente ao despacho 8.6 publicado na RPI 1913 de 04/09/2007.
- (21) **MU 8000276-5 U2** (22) 09/02/2000 **8.11**
- (71) Wladimir Satomi Ohy (BR/SP)
(74) SPI Marcas & Patentes LTDA
Referente ao despacho 8.6 publicado na RPI 1914 de 11/09/2007.
- (21) **MU 8000281-1 U2** (22) 11/02/2000 **8.11**
(71) Wladimir Satomi Ohy (BR/SP)
(74) SPI Marcas & Patentes S/C LTDA
Referente ao despacho 8.6 publicado na RPI 1914 de 11/09/2007.
- (21) **MU 8000286-2 U2** (22) 16/02/2000 **8.11**
(71) Wanderley Natal. (BR/SP) , Edson Ferreira Freitas Júnior (BR/SP)
(74) Beérre Assessoria Empresarial S/C Ltda.
Referente ao despacho 8.6 publicado na RPI 1912 de 28/08/2007.
- (21) **MU 8000295-1 U2** (22) 02/03/2000 **8.11**
(71) Wipras Industria de Ferramentas de Metal Duro LTDA (BR/SP)
(74) Silva & Guimarães Marcas e Patentes Ltda.
Referente ao despacho 8.6 publicado na RPI 1912 de 28/08/2007.
- (21) **MU 8000327-3 U2** (22) 16/03/2000 **8.11**
(71) Antonia Mayo Rodriguez (BR/SP)
(74) SPI Marcas & Patentes S/C LTDA
Referente ao despacho 8.6 publicado na RPI 1913 de 04/09/2007.
- (21) **MU 8000333-8 U2** (22) 16/03/2000 **8.11**
(71) Silotto & Silotto LTDA (BR/SP)
(74) ABM Assessoria Brasileira de Marcas LTDA
Referente ao despacho 8.6 publicado na RPI 1913 de 04/09/2007.
- (21) **MU 8000336-2 U2** (22) 14/01/2000 **8.11**
(71) Antonio José Joiozo (BR/SP)
(74) Beere Assessoria Empresarial S/C Ltda
Referente ao despacho 8.6 publicado na RPI 1913 de 04/09/2007.
- (21) **MU 8000338-9 U2** (22) 14/01/2000 **8.11**
(71) Renato Donizetti Tirolla (BR/SP)
(74) Victor Andreas Quaglio
Referente ao despacho 8.6 publicado na RPI 1913 de 04/09/2007.
- (21) **MU 8000345-1 U2** (22) 17/02/2000 **8.11**
(71) Elcio Garcia Alvares (BR/SP) , Arlindo Garcia Alvares (BR/SP)
(74) Org. Mérito Marcas e Patentes Ltda.
Referente ao despacho 8.6 publicado na RPI 1913 de 04/09/2007.
- (21) **MU 8000348-6 U2** (22) 21/02/2000 **8.11**
(71) Eunice Obici Cortez Martucelli (BR/SP)
(74) Ana Paula Mazzei dos Santos Leite
Referente ao despacho 8.6 publicado na RPI 1913 de 04/09/2007.
- (21) **MU 8000353-2 U2** (22) 21/02/2000 **8.11**
(71) Ronaldo Massao Fudaba (BR/SP)
(74) Mercantil Assessoria em Marcas e Patentes S/C Ltda.
Referente ao despacho 8.6 publicado na RPI 1914 de 11/09/2007.
- (21) **MU 8000361-3 U2** (22) 17/03/2000 **8.11**
(71) Alfonso Marazzi (BR/SC) , Danilo Bortoluzzi Bratti (BR/SC)
(74) Portobelo Assessoria Empresarial
Referente ao despacho 8.6 publicado na RPI 1913 de 04/09/2007.
- (21) **MU 8000363-0 U2** (22) 20/03/2000 **8.11**
(71) Amilton Schweitzer (BR/SC)
Referente ao despacho 8.6 publicado na RPI 1913 de 04/09/2007.
- (21) **MU 8000382-6 U2** (22) 24/02/2000 **8.11**
(71) William Alves Jorge (BR/SP)
(74) Victor Andreas Quaglio
Referente ao despacho 8.6 publicado na RPI 1912 de 28/08/2007.
- (21) **MU 8000386-9 U2** (22) 25/02/2000 **8.11**
(71) Roura Cevasa Brasil Ltda. (BR/SP)
(74) P.A. Produtores Associados Marcas e Patentes LTDA
Referente ao despacho 8.6 publicado na RPI 1913 de 04/09/2007.
- Referente ao despacho 8.6 publicado na RPI 1913 de 04/09/2007.
- (21) **MU 8000387-7 U2** (22) 25/02/2000 **8.11**
(71) Roura Cevasa Brasil Ltda. (BR/SP)
(74) P.A. Produtores Associados Marcas e Patentes LTDA
Referente ao despacho 8.6 publicado na RPI 1913 de 04/09/2007.
- (21) **MU 8000388-5 U2** (22) 25/02/2000 **8.11**
(71) Roura Cevasa Brasil Ltda. (BR/SP)
(74) P.A. Produtores Associados
Referente ao despacho 8.6 publicado na RPI 1913 de 04/09/2007.
- (21) **MU 8000392-3 U2** (22) 01/03/2000 **8.11**
(71) Daltair Danieletto Junior (BR/SP)
(74) Silva & Guimarães Marcas e Patentes Ltda.
Referente ao despacho 8.6 publicado na RPI 1913 de 04/09/2007.
- (21) **MU 8000393-1 U2** (22) 03/03/2000 **8.11**
(71) Leonardo Antonio Carbone (BR/SP)
(74) Moraes & Corrêa
Referente ao despacho 8.6 publicado na RPI 1913 de 04/09/2007.
- (21) **MU 8000399-0 U2** (22) 10/03/2000 **8.11**
(71) Marcos Vinícius de Pádua Moreira (BR/SP)
(74) Tinoco Soares & Filho S/C Ltda
Referente ao despacho 8.6 publicado na RPI 1922 de 06/11/2007.
- (21) **MU 8000418-0 U2** (22) 15/03/2000 **8.11**
(71) Rodolfo Behaker Filho (BR/SC)
Referente ao despacho 8.6 publicado na RPI 1914 de 11/09/2007.
- (21) **MU 8000421-0 U2** (22) 10/03/2000 **8.11**
(71) Valdir Pedro Hillesheim (BR/PR)
(74) Josué Cordeiro Montes
Referente ao despacho 8.6 publicado na RPI 1913 de 04/09/2007.
- (21) **MU 8000425-3 U2** (22) 14/03/2000 **8.11**
(71) Hugo de Lima Chaves (BR/PR)
(74) Semapar Marcas e Patentes S/C Ltda
Referente ao despacho 8.6 publicado na RPI 1913 de 04/09/2007.
- (21) **MU 8000457-1 U2** (22) 24/03/2000 **8.11**
(71) Marcelo Lucho Bender (BR/RS)
Referente ao despacho 8.6 publicado na RPI 1912 de 28/08/2007.
- (21) **MU 8000458-0 U2** (22) 31/03/2000 **8.11**
(71) Valter Bassani (BR/RS)
(74) Marpa Cons. & Asses. Empresarial Ltda
Referente ao despacho 8.6 publicado na RPI 1913 de 04/09/2007.
- (21) **MU 8000464-4 U2** (22) 18/02/2000 **8.11**
(71) Ching - Chuan Huang (CN)
(74) Tinoco Soares & Filho S/C Ltda.
Referente ao despacho 8.6 publicado na RPI 1913 de 04/09/2007.
- (21) **MU 8000475-0 U2** (22) 14/03/2000 **8.11**
(71) José Luiz Darroz (BR/SP)
(74) Maria de Fátima Teixeira Aleixo
Referente ao despacho 8.6 publicado na RPI 1913 de 04/09/2007.
- (21) **MU 8000481-4 U2** (22) 24/03/2000 **8.11**
(71) Celso dos Santos (BR/CE)
(74) Fernando Gomes Chaves
Referente ao despacho 8.6 publicado na RPI 1913 de 04/09/2007.
- (21) **MU 8000483-0 U2** (22) 30/03/2000 **8.11**
(71) José Pedro Pedrosa (BR/SC)
(74) SL Assessoria em Marcas & Patentes
Referente ao despacho 8.6 publicado na RPI 1913 de 04/09/2007.
- (21) **MU 8000486-5 U2** (22) 04/04/2000 **8.11**
(71) Pedro Alves Machado Turrossi (BR/RS)
(74) Acerti Agência da Propriedade Industrial Ltda.
Referente ao despacho 8.6 publicado na RPI 1913 de 04/09/2007.

(21) **MU 8000488-1 U2** (22) 10/04/2000 **8.11**
 (71) Roberto Zenni Furtado (BR/RS)
 (74) Pap Cons. em Marcas e Patentes Ltda.
 Referente ao despacho 8.6 publicado na RPI 1913 de 04/09/2007.

(21) **MU 8000494-6 U2** (22) 30/03/2000 **8.11**
 (71) Paulo Hercilio Nazario (BR/PR)
 (74) Semapar Marcas e Patentes S/C Ltda
 Referente ao despacho 8.6 publicado na RPI 1913 de 04/09/2007.

(21) **MU 8000518-7 U2** (22) 04/04/2000 **8.11**
 (71) Metalúrgica Siemens LTDA. (BR/SC)
 (74) Edemar Soares Antonini
 Referente ao despacho 8.6 publicado na RPI 1913 de 04/09/2007.

(21) **MU 8000521-7 U2** (22) 14/03/2000 **8.11**
 (71) Palmira Ribeiro Braga (BR/PR)
 Referente ao despacho 8.6 publicado na RPI 1913 de 04/09/2007.

(21) **MU 8000531-4 U2** (22) 03/04/2000 **8.11**
 (71) Paulo Roberto Brião (BR/RS)
 (74) Marpa Cons. & Asses. Empresarial Ltda
 Referente ao despacho 8.6 publicado na RPI 1913 de 04/09/2007.

(21) **MU 8000536-5 U2** (22) 17/04/2000 **8.11**
 (71) Luiz Milton Vasconcelos (BR/RS)
 (74) Kiekow & Kiekow Ltda
 Referente ao despacho 8.6 publicado na RPI 1913 de 04/09/2007.

(21) **MU 8000568-3 U2** (22) 20/03/2000 **8.11**
 (71) Jorge Luiz Menegotto (BR/RS)
 (74) Victor Andreas Quaglio
 Referente ao despacho 8.6 publicado na RPI 1914 de 11/09/2007.

(21) **MU 8000581-0 U2** (22) 24/03/2000 **8.11**
 (71) Luiz Carlos Bradaschia Jorge (BR/SP) , Renée Gribov (BR/SP)
 (74) Sergio Salvador Fumo
 Referente ao despacho 8.6 publicado na RPI 1913 de 04/09/2007.

(21) **MU 8000583-7 U2** (22) 24/03/2000 **8.11**
 (71) Divo Gomes Garcia (BR/SP)
 (74) Logos Marcas e Patentes S/C Ltda.
 Referente ao despacho 8.6 publicado na RPI 1913 de 04/09/2007.

(21) **MU 8000587-0 U2** (22) 27/03/2000 **8.11**
 (71) Roberto Antonio Marticorena (AR)
 (74) Cometa Marcas e Patentes S/C Ltda.
 Referente ao despacho 8.6 publicado na RPI 1913 de 04/09/2007.

(21) **MU 8000589-6 U2** (22) 28/03/2000 **8.11**
 (71) Tate do Brasil Ltda. (BR/SP)
 (74) Gold Star Patentes e Marcas S/C Ltda.
 Referente ao despacho 8.6 publicado na RPI 1913 de 04/09/2007.

(21) **MU 8000592-6 U2** (22) 28/03/2000 **8.11**
 (71) Luiz Chico Kanecadan (BR/SP)
 (74) Celso de Carvalho Mello
 Referente ao despacho 8.6 publicado na RPI 1913 de 04/09/2007.

(21) **MU 8000601-9 U2** (22) 30/03/2000 **8.11**
 (71) Ademir Pantaleão (BR/SP)
 (74) Victor Andreas Quaglio
 Referente ao despacho 8.6 publicado na RPI 1913 de 04/09/2007.

(21) **MU 8000629-9 U2** (22) 10/04/2000 **8.11**
 (71) Valdevir Arlindo Pires (BR/SP)
 (74) Victor Andreas Quaglio
 Referente ao despacho 8.6 publicado na RPI 1913 de 04/09/2007.

(21) **MU 8000641-8 U2** (22) 14/04/2000 **8.11**
 (71) Samuel Pandim (BR/SP)
 (74) Victor Andreas Quaglio
 Referente ao despacho 8.6 publicado na RPI 1913 de 04/09/2007.

(21) **MU 8000651-5 U2** (22) 18/04/2000 **8.11**
 (71) Fernando Flávio Silveira (BR/SP)
 (74) Cláudio Regonashi
 Referente ao despacho 8.6 publicado na RPI 1912 de 28/08/2007.

(21) **MU 8000652-3 U2** (22) 18/04/2000 **8.11**
 (71) Fernando Flávio Silveira (BR/SP)
 (74) Cláudio Regonashi
 Referente ao despacho 8.6 publicado na RPI 1912 de 28/08/2007.

(21) **MU 8000654-0 U2** (22) 18/04/2000 **8.11**
 (71) Walter Carmona (BR/SP)
 (74) Mauro Braga Assessoria Emp. S/C Ltda
 Referente ao despacho 8.6 publicado na RPI 1912 de 28/08/2007.

(21) **MU 8000670-1 U2** (22) 01/04/2000 **8.11**
 (71) Antônio Alberto Figueiredo Morandini (BR/SP)
 (74) Marknel Marcas e Patentes
 Referente ao despacho 8.6 publicado na RPI 1913 de 04/09/2007.

(21) **MU 8000681-7 U2** (22) 17/03/2000 **8.11**
 (71) Ailson Welther Rebello (BR/RJ)
 (74) Iris Proença Martins
 Referente ao despacho 8.6 publicado na RPI 1913 de 04/09/2007.

(21) **MU 8000705-8 U2** (22) 23/03/2000 **8.11**
 (71) Janine Amorin Carvalho (BR/RJ)
 Referente ao despacho 8.6 publicado na RPI 1913 de 04/09/2007.

(21) **MU 8000708-2 U2** (22) 28/03/2000 **8.11**
 (71) Luiz Carlos de Aquino Ramalho (BR/RJ)
 Referente ao despacho 8.6 publicado na RPI 1913 de 04/09/2007.

(21) **MU 8000709-0 U2** (22) 30/03/2000 **8.11**
 (71) Wallace Fonseca Monteiro de Sena (BR/RJ)
 Referente ao despacho 8.6 publicado na RPI 1921 de 30/10/2007.

(21) **MU 8000716-3 U2** (22) 03/05/2000 **8.11**
 (71) Rui Eduardo Kuhn (BR/RS)
 (74) Damotta Marcas & Patentes Ltda.
 Referente ao despacho 8.6 publicado na RPI 1912 de 28/08/2007.

(21) **MU 8000721-0 U2** (22) 20/04/2000 **8.11**
 (71) Jorge Eduardo Wekerlin (BR/PR)
 (74) A Criativa Marcas e Patentes S/C Ltda.
 Referente ao despacho 8.6 publicado na RPI 1913 de 04/09/2007.

(21) **MU 8000735-0 U2** (22) 28/04/2000 **8.11**
 (71) Darci Gomes Yaly (BR/SP)
 (74) Beérre Assessoria Empresarial S/C Ltda.
 Referente ao despacho 8.6 publicado na RPI 1913 de 04/09/2007.

(21) **MU 8000758-9 U2** (22) 13/04/2000 **8.11**
 (71) Antonio Guilherme da Costa Ferreira (BR/RJ)
 (74) Momsen, Leonardos & CIA.
 Referente ao despacho 8.6 publicado na RPI 1912 de 28/08/2007.

(21) **MU 8000772-4 U2** (22) 26/04/2000 **8.11**
 (71) Odair Rizieri (BR/SP)
 Referente ao despacho 8.6 publicado na RPI 1913 de 04/09/2007.

(21) **MU 8000776-7 U2** (22) 26/04/2000 **8.11**
 (71) Granero Limpadores de Parabrisas Ltda. (BR/SP)
 (74) Cometa Marcas e Patentes S/C Ltda.
 Referente ao despacho 8.6 publicado na RPI 1923 de 13/11/2007.

(21) **MU 8000784-8 U2** (22) 27/04/2000 **8.11**
 (71) Walter Carmona (BR/SP)
 (74) Mauro Braga Asses. Empresarial S/C Ltda.
 Referente ao despacho 8.6 publicado na RPI 1912 de 28/08/2007.

(21) **MU 8000794-5 U2** (22) 25/04/2000 **8.11**
 (71) Ivânio Angelo Arioli (BR/RS)
 (74) Marpa Cons. & Asses. Empresarial Ltda
 Referente ao despacho 8.6 publicado na RPI 1913 de 04/09/2007.

(21) **MU 8000795-3 U2** (22) 25/04/2000 **8.11**
 (71) Giovanni Taverna (BR/RS)
 (74) Marpa Cons. & Asses. Empresarial Ltda
 Referente ao despacho 8.6 publicado na RPI 1913 de 04/09/2007.

(21) **MU 8000797-0 U2** (22) 26/04/2000 **8.11**

(71) Pedro Nelson Klassmann (BR/RS)
 (74) Marpa Cons. & Asses. Empresarial Ltda
 Referente ao despacho 8.6 publicado na RPI 1913 de 04/09/2007.

(21) **MU 8000807-0 U2** (22) 12/01/2000 **8.11**
 (71) Roberto Marques Ferreira (BR/MS)
 Referente ao despacho 8.6 publicado na RPI 1913 de 04/09/2007.

(21) **MU 8000834-8 U2** (22) 08/05/2000 **8.11**
 (71) Casa D Indústria de Móveis Ltda. (BR/SP)
 (74) Beérre Assessoria Empresarial S/C Ltda.
 Referente ao despacho 8.6 publicado na RPI 1912 de 28/08/2007.

(21) **MU 8000835-6 U2** (22) 08/05/2000 **8.11**
 (71) José Domingos dos Santos (BR/SP)
 (74) Beérre Assessoria Empresarial S/C Ltda.
 Referente ao despacho 8.6 publicado na RPI 1913 de 04/09/2007.

(21) **MU 8000853-4 U2** (22) 10/05/2000 **8.11**
 (71) Álvaro Aparecido Pantaleão (BR/SP)
 (74) Beérre Assessoria Empresarial S/C Ltda.
 Referente ao despacho 8.6 publicado na RPI 1913 de 04/09/2007.

(21) **MU 8000882-8 U2** (22) 12/05/2000 **8.11**
 (71) Multivisão Indústria e Comércio Ltda. (BR/SP)
 (74) David do Nascimento
 Referente ao despacho 8.6 publicado na RPI 1912 de 28/08/2007.

(21) **MU 8000884-4 U2** (22) 15/05/2000 **8.11**
 (71) Multivisão Indústria e Comércio Ltda. (BR/SP)
 (74) David do Nascimento
 Referente ao despacho 8.6 publicado na RPI 1912 de 28/08/2007.

(21) **MU 8000887-9 U2** (22) 16/05/2000 **8.11**
 (71) Vilma Valeije de Almeida (BR/SP)
 Referente ao despacho 8.6 publicado na RPI 1913 de 04/09/2007.

(21) **MU 8000901-8 U2** (22) 17/05/2000 **8.11**
 (71) José Marcelo Leite Doles (BR/SP)
 (74) Victor Andreas Quaglio
 Referente ao despacho 8.6 publicado na RPI 1913 de 04/09/2007.

(21) **MU 8000903-4 U2** (22) 17/05/2000 **8.11**
 (71) Euclides Dyna Filho (BR/SP)
 (74) Victor Andreas Quaglio
 Referente ao despacho 8.6 publicado na RPI 1913 de 04/09/2007.

(21) **MU 8000919-0 U2** (22) 23/05/2000 **8.11**
 (71) Humberto Massahiro Hideshima (BR/SP)
 Referente ao despacho 8.6 publicado na RPI 1913 de 04/09/2007.

(21) **MU 8000932-8 U2** (22) 25/05/2000 **8.11**
 (71) Ótima Ind. e Com. Importação e Exportação Ltda. (BR/PR)
 (74) Mega Marcas e Patentes S/C Ltda.
 Referente ao despacho 8.6 publicado na RPI 1913 de 04/09/2007.

(21) **MU 8000940-9 U2** (22) 14/04/2000 **8.11**
 (71) Miguel José Aspis (BR/RS)
 (74) Mario de Almeida Marcas e Patentes Ltda
 Referente ao despacho 8.6 publicado na RPI 1913 de 04/09/2007.

(21) **MU 8000975-1 U2** (22) 10/03/2000 **8.11**
 (71) Rentaro Ikeda (BR/SP)
 Referente ao despacho 8.6 publicado na RPI 1913 de 04/09/2007.

(21) **MU 8000976-0 U2** (22) 17/03/2000 **8.11**
 (71) Haroldo de Andrade Rollo (BR/SP)
 Referente ao despacho 8.6 publicado na RPI 1913 de 04/09/2007.

(21) **MU 8000980-8 U2** (22) 19/05/2000 **8.11**
 (71) Valdemar Corcelli & Cia. Ltda. (BR/SP)
 (74) Beérre Assessoria Empresarial S/C Ltda.
 Referente ao despacho 8.6 publicado na RPI 1914 de 11/09/2007.

(21) **MU 8000990-5 U2** (22) 26/05/2000 **8.11**
 (71) Edgard da Silva Dutra (BR/SP)
 (74) Columbia Registros de Marcas e Patentes S/C Ltda.

(74) Senior's Marcas e Patentes Ltda.
Referente ao despacho 8.6 publicado na RPI 1913 de 04/09/2007.

(21) **MU 8001458-5 U2** (22) 30/06/2000 **8.11**
(71) João Alfredo de Oliveira Gonçalves (BR/RJ)
(74) Marpa Cons. & Asses. Empresarial Ltda
Referente ao despacho 8.6 publicado na RPI 1912 de 28/08/2007.

(21) **MU 8001462-3 U2** (22) 11/07/2000 **8.11**
(71) Dupé S/A (BR/PE), Perottoni Plast Indústria de Plásticos Ltda. (BR/RS)
(74) ALMEIDA ROTENBERG E BOSCOLI ADVOCACIA
Referente ao despacho 8.6 publicado na RPI 1922 de 06/11/2007.

(21) **MU 8001468-2 U2** (22) 01/08/2000 **8.11**
(71) Babylandia Industrial Ltda. (BR/SP)
(74) Edmundo Brunner Assessoria S/C Ltda
Referente ao despacho 8.6 publicado na RPI 1913 de 04/09/2007.

(21) **MU 8001493-3 U2** (22) 07/07/2000 **8.11**
(71) Newart do Brasil LTDA ME (BR/SC)
(74) Santa Cruz Consultoria em Marcas & Patentes Ltda.
Referente ao despacho 8.6 publicado na RPI 1913 de 04/09/2007.

(21) **MU 8001509-3 U2** (22) 27/07/2000 **8.11**
(71) José Reginaldo Brogliatto (BR/SP)
(74) Victor Andreas Quaglio
Referente ao despacho 8.6 publicado na RPI 1914 de 11/09/2007.

(21) **MU 8001513-1 U2** (22) 21/07/2000 **8.11**
(71) Odair Hubacek Graciano (BR/SP)
(74) José Ricardo Gonçalves Azenha
Referente ao despacho 8.6 publicado na RPI 1913 de 04/09/2007.

(21) **MU 8001516-6 U2** (22) 21/07/2000 **8.11**
(71) Metalúrgica Grassioli Indústria e Comércio Ltda. (BR/SP)
(74) Símbolo Marcas e Patentes Ltda.
Referente ao despacho 8.6 publicado na RPI 1913 de 04/09/2007.

(21) **MU 8001528-0 U2** (22) 24/07/2000 **8.11**
(71) Francisco Giannella (BR/SP)
(74) Darré, Bueno & Moreira
Referente ao despacho 8.6 publicado na RPI 1923 de 13/11/2007.

(21) **MU 8001529-8 U2** (22) 20/07/2000 **8.11**
(71) Mauricio Antonio de Sales (BR/SP)
(74) Sociedade Civil Braxil LTDA
Referente ao despacho 8.6 publicado na RPI 1914 de 11/09/2007.

(21) **MU 8001531-0 U2** (22) 26/07/2000 **8.11**
(71) Sonia Helena Bandeira Pierry (BR/SP)
(74) Fabio Ferrão
Referente ao despacho 8.6 publicado na RPI 1922 de 06/11/2007.

(21) **MU 8001540-9 U2** (22) 27/07/2000 **8.11**
(71) Rogério Valente (BR/SP)
(74) Victor Andreas Quaglio
Referente ao despacho 8.6 publicado na RPI 1913 de 04/09/2007.

(21) **MU 8001541-7 U2** (22) 27/07/2000 **8.11**
(71) José Reginaldo Brogliatto (BR/SP)
(74) Victor Andreas Quaglio
Referente ao despacho 8.6 publicado na RPI 1913 de 04/09/2007.

(21) **MU 8001542-5 U2** (22) 27/07/2000 **8.11**
(71) AF&F. Ferramentas Ltda. (BR/SP)
(74) Zilda Maria de Campos.
Referente ao despacho 8.6 publicado na RPI 1914 de 11/09/2007.

(21) **MU 8001553-0 U2** (22) 11/07/2000 **8.11**
(71) Helio Vendramini (BR/SP)
(74) ABM Assessoria Brasileira de Marcas Ltda
Referente ao despacho 8.6 publicado na RPI 1913 de 04/09/2007.

(21) **MU 8001555-7 U2** (22) 11/07/2000 **8.11**
(71) Lauro Pastre Junior (BR/PR)
(74) ABM Assessoria Brasileira de Marcas Ltda

Referente ao despacho 8.6 publicado na RPI 1913 de 04/09/2007.

(21) **MU 8001561-1 U2** (22) 12/07/2000 **8.11**
(71) Fiobras Indústria e Comércio de Condutores Elétricos Ltda (BR/SP)
(74) Victor Andreas Quaglio
Referente ao despacho 8.6 publicado na RPI 1913 de 04/09/2007.

(21) **MU 8001562-0 U2** (22) 12/07/2000 **8.11**
(71) Francisco Olmos Lucas (BR/SP)
Referente ao despacho 8.6 publicado na RPI 1914 de 11/09/2007.

(21) **MU 8001568-9 U2** (22) 13/07/2000 **8.11**
(71) Marcelo José dos Santos (BR/SP)
(74) ABM Assessoria Brasileira de Marcas Ltda.
Referente ao despacho 8.6 publicado na RPI 1914 de 11/09/2007.

(21) **MU 8001578-6 U2** (22) 18/07/2000 **8.11**
(71) Afonso Placca Filho (BR/SP)
(74) Victor Andreas Quaglio
Referente ao despacho 8.6 publicado na RPI 1913 de 04/09/2007.

(21) **MU 8001583-2 U2** (22) 21/07/2000 **8.11**
(71) Carlos Zacharczuk (BR/SP)
(74) Sociedade Civil Braxil LTDA
Referente ao despacho 8.6 publicado na RPI 1913 de 04/09/2007.

(21) **MU 8001584-0 U2** (22) 20/07/2000 **8.11**
(71) Edson Luiz Rodrigues do Amaral (BR/SP)
(74) Sociedade Civil Braxil LTDA
Referente ao despacho 8.6 publicado na RPI 1913 de 04/09/2007.

(21) **MU 8001585-9 U2** (22) 20/07/2000 **8.11**
(71) Edson Luiz Rodrigues do Amaral (BR/SP)
(74) Sociedade Civil Braxil LTDA
Referente ao despacho 8.6 publicado na RPI 1913 de 04/09/2007.

(21) **MU 8001590-5 U2** (22) 04/05/2000 **8.11**
(71) Alexandre César Tomich de Paula da Silva (BR/RJ)
Referente ao despacho 8.6 publicado na RPI 1914 de 11/09/2007.

(21) **MU 8001594-8 U2** (22) 08/05/2000 **8.11**
(71) Morio Ishikawa (BR/SP)
Referente ao despacho 8.6 publicado na RPI 1914 de 11/09/2007.

(21) **MU 8001610-3 U2** (22) 03/05/2000 **8.11**
(71) Indústria Brasileira de Produtos Cerâmicos Limitada (BR/SP)
(74) Icamp Assessoria Empresarial S/C Ltda.
Referente ao despacho 8.6 publicado na RPI 1913 de 04/09/2007.

(21) **MU 8001613-8 U2** (22) 03/08/2000 **8.11**
(71) Marcelo Curzio Ready (BR/SP)
(74) Silva & Guimarães Marcas e Patentes Ltda.
Referente ao despacho 8.6 publicado na RPI 1913 de 04/09/2007.

(21) **MU 8001614-6 U2** (22) 03/08/2000 **8.11**
(71) Marcos Clementino da Costa (BR/SP), Marcelo Novaes Ferreira (BR/SP)
(74) Silva & Guimarães Marcas e Patentes Ltda.
Referente ao despacho 8.6 publicado na RPI 1913 de 04/09/2007.

(21) **MU 8001616-2 U2** (22) 02/08/2000 **8.11**
(71) Hélio Vendramini (BR/SP)
(74) ABM Assessoria Brasileira de Marcas LTDA
Referente ao despacho 8.6 publicado na RPI 1913 de 04/09/2007.

(21) **MU 8001622-7 U2** (22) 11/08/2000 **8.11**
(71) Versatil Estamparia LTDA (BR/SP)
(74) União Federal Marcas e Patentes S/C Ltda.
Referente ao despacho 8.6 publicado na RPI 1914 de 11/09/2007.

(21) **MU 8001623-5 U2** (22) 28/04/2000 **8.11**
(71) Roseli Reiter Braun (BR/SP)
Referente ao despacho 8.6 publicado na RPI 1914 de 11/09/2007.

(21) **MU 8001644-8 U2** (22) 17/07/2000 **8.11**
(71) Celso da Silva (BR/SP)

(74) Marpa Cons. & Asses. Empresarial Ltda
Referente ao despacho 8.6 publicado na RPI 1914 de 11/09/2007.

(21) **MU 8001645-6 U2** (22) 17/07/2000 **8.11**
(71) Nestor Rodrigues da Fonseca (BR/RS)
(74) Marpa Cons. & Asses. Empresarial Ltda
Referente ao despacho 8.6 publicado na RPI 1913 de 04/09/2007.

(21) **MU 8001654-5 U2** (22) 20/07/2000 **8.11**
(71) Antonio Carlos Muller (BR/SC)
Referente ao despacho 8.6 publicado na RPI 1914 de 11/09/2007.

(21) **MU 8001661-8 U2** (22) 24/07/2000 **8.11**
(71) Jairo Ronivon da Silva (BR/SC)
(74) SL Assessoria em Marcas & Patentes
Referente ao despacho 8.6 publicado na RPI 1913 de 04/09/2007.

(21) **MU 8001675-8 U2** (22) 27/04/2000 **8.11**
(71) José Santana da Rocha (BR/AL)
Referente ao despacho 8.6 publicado na RPI 1913 de 04/09/2007.

(21) **MU 8001681-2 U2** (22) 28/07/2000 **8.11**
(71) Newton Schmitz (BR/RS)
(74) Promark Marcas & Patentes LTDA
Referente ao despacho 8.6 publicado na RPI 1913 de 04/09/2007.

(21) **MU 8001683-9 U2** (22) 21/07/2000 **8.11**
(71) Ronivaldo Fernandes Ferreira (BR/PR)
(74) Calisto Vendrame Sobrinho
Referente ao despacho 8.6 publicado na RPI 1913 de 04/09/2007.

(21) **MU 8001707-0 U2** (22) 07/08/2000 **8.11**
(71) Daniel Kenji Tokuzumi (BR/SP), Wilson Wagner Mello (BR/SP)
(74) Logos Marcas e Patentes S/C Ltda.
Referente ao despacho 8.6 publicado na RPI 1913 de 04/09/2007.

(21) **MU 8001732-0 U2** (22) 11/08/2000 **8.11**
(71) Marcelo Serafim (BR/PR)
(74) ABM Assessoria Brasileira de Marcas Ltda
Referente ao despacho 8.6 publicado na RPI 1913 de 04/09/2007.

(21) **MU 8001737-1 U2** (22) 10/08/2000 **8.11**
(71) Wilson Antônio Guerreiro (BR/SP)
(74) Ednéa Casagrande Pinheiro
Referente ao despacho 8.6 publicado na RPI 1913 de 04/09/2007.

(21) **MU 8001754-1 U2** (22) 09/08/2000 **8.11**
(71) Nestor Froeder (BR/RS)
(74) Marpa Cons. & Asses. Empresarial Ltda
Referente ao despacho 8.6 publicado na RPI 1913 de 04/09/2007.

(21) **MU 8001781-9 U2** (22) 10/07/2000 **8.11**
(71) Leonardo Magalhães Gandra (BR/MG)
(74) Sâmia Amin Santos
Referente ao despacho 8.6 publicado na RPI 1913 de 04/09/2007.

(21) **MU 8001790-8 U2** (22) 01/08/2000 **8.11**
(71) Elton Cotta de Oliveira (BR/MG), Mônica Alves Santiago (BR/MG)
Referente ao despacho 8.6 publicado na RPI 1913 de 04/09/2007.

(21) **MU 8001792-4 U2** (22) 02/08/2000 **8.11**
(71) Adelfo Pinto Neto (BR/RS), Ademir Boeira de Vargas (BR/RS), Orii Boeira dos Santos (BR/RS)
(74) Marpa Cons. & Asses. Empresarial Ltda
Referente ao despacho 8.6 publicado na RPI 1913 de 04/09/2007.

(21) **MU 8001793-2 U2** (22) 02/08/2000 **8.11**
(71) Ademir Dalcin (BR/RS)
(74) Marpa Cons. & Asses. Empresarial Ltda
Referente ao despacho 8.6 publicado na RPI 1913 de 04/09/2007.

(21) **MU 8001794-0 U2** (22) 03/08/2000 **8.11**
(71) Manoel de Quadros Vasconcellos (BR/BA)
(74) Brasnorte Marcas e Patentes Ltda.
Referente ao despacho 8.6 publicado na RPI 1913 de 04/09/2007.

(21) **MU 8001797-5 U2** (22) 03/08/2000 **8.11**

- (71) Aristides Ferreira Prestes (BR/PR)
Referente ao despacho 8.6 publicado na RPI 1913 de 04/09/2007.
- (21) **MU 8001802-5 U2** (22) 04/08/2000 **8.11**
(71) Paulo Pedro Vieira (BR/SC)
(74) Portobelo Assessoria Empresarial Ltda.
Referente ao despacho 8.6 publicado na RPI 1913 de 04/09/2007.
- (21) **MU 8001806-8 U2** (22) 04/08/2000 **8.11**
(71) Vilma de Carvalho (BR/PR)
(74) Claudemir Elias Calheiros
Referente ao despacho 8.6 publicado na RPI 1912 de 28/08/2007.
- (21) **MU 8001815-7 U2** (22) 11/08/2000 **8.11**
(71) José Cunha dos Santos (BR)
Referente ao despacho 8.6 publicado na RPI 1913 de 04/09/2007.
- (21) **MU 8001822-0 U2** (22) 03/05/2000 **8.11**
(71) Kron Instrumentos Elétricos Ltda. (BR/SP)
(74) Cometa Marcas e Patentes S/C Ltda.
Referente ao despacho 8.6 publicado na RPI 1913 de 04/09/2007.
- (21) **MU 8001823-8 U2** (22) 14/08/2000 **8.11**
(71) José Edenildo Castro de Almeida (BR/SP), Alexandre Chiarelli (BR/SP)
(74) Cláudio Santana da Silva
Referente ao despacho 8.6 publicado na RPI 1913 de 04/09/2007.
- (21) **MU 8001830-0 U2** (22) 21/08/2000 **8.11**
(71) Rachel Mazarelli Barbirato (BR/SP)
(74) Geisler Chbane Bosso
Referente ao despacho 8.6 publicado na RPI 1914 de 11/09/2007.
- (21) **MU 8001836-0 U2** (22) 22/08/2000 **8.11**
(71) Tsutomu Hosaka (BR/SP)
(74) VMP Verifique Marcas e Patentes S/C Ltda.
Referente ao despacho 8.6 publicado na RPI 1923 de 13/11/2007.
- (21) **MU 8001837-8 U2** (22) 22/08/2000 **8.11**
(71) CSM Cartões de Segurança S.A. (BR/SP)
(74) Geisler Chbane Bosso
Referente ao despacho 8.6 publicado na RPI 1913 de 04/09/2007.
- (21) **MU 8001838-6 U2** (22) 23/08/2000 **8.11**
(71) José Sejtman (BR/SP)
Referente ao despacho 8.6 publicado na RPI 1913 de 04/09/2007.
- (21) **MU 8001841-6 U2** (22) 18/08/2000 **8.11**
(71) Getulio Mitsuhiro Minamihara (BR/SP)
Referente ao despacho 8.6 publicado na RPI 1913 de 04/09/2007.
- (21) **MU 8001842-4 U2** (22) 24/08/2000 **8.11**
(71) Fábio Alex de Queiroz Jacob (BR/SP)
Referente ao despacho 8.6 publicado na RPI 1913 de 04/09/2007.
- (21) **MU 8001851-3 U2** (22) 25/08/2000 **8.11**
(71) Denise Cerri Opatny (BR/SP)
(74) Rogério Brunner
Referente ao despacho 8.6 publicado na RPI 1914 de 11/09/2007.
- (21) **MU 8001854-8 U2** (22) 28/08/2000 **8.11**
(71) Starlux Equipamentos Industriais Ltda (BR/SP)
(74) Leandro Roque de Oliveira Neto
Referente ao despacho 8.6 publicado na RPI 1912 de 28/08/2007.
- (21) **MU 8001862-9 U2** (22) 01/09/2000 **8.11**
(71) Roberto Shinji Mizikami (BR/SP), Paulo Demetrio Konidis (BR/SP)
(74) Sul América Marcas e Patentes S/C Ltda.
Referente ao despacho 8.6 publicado na RPI 1912 de 28/08/2007.
- (21) **MU 8001864-5 U2** (22) 01/09/2000 **8.11**
(71) Armando Ratão (BR/SP), Joaquim Ratão (BR/SP)
(74) Darré, Bueno & Moreira
Referente ao despacho 8.6 publicado na RPI 1914 de 11/09/2007.
- (21) **MU 8001870-0 U2** (22) 05/09/2000 **8.11**
(71) Carlos Sylla (BR/RJ)
(74) Devinir Benedito Ramos de Moraes
Referente ao despacho 8.6 publicado na RPI 1913 de 04/09/2007.
- (21) **MU 8001874-2 U2** (22) 12/07/2000 **8.11**
(71) Sandro Roberto Santos (BR/RS)
(74) Corte Real Marcas & Patentes Ltda
Referente ao despacho 8.6 publicado na RPI 1914 de 11/09/2007.
- (21) **MU 8001878-5 U2** (22) 18/07/2000 **8.11**
(71) Alexandre Pereira Spoladore (BR/RJ)
Referente ao despacho 8.6 publicado na RPI 1913 de 04/09/2007.
- (21) **MU 8001900-5 U2** (22) 06/09/2000 **8.11**
(71) Jair Wagner de Souza Manfrinato (BR)
(74) Darré, Bueno & Moreira
Referente ao despacho 8.6 publicado na RPI 1917 de 02/10/2007.
- (21) **MU 8001911-0 U2** (22) 17/08/2000 **8.11**
(71) Zivi S/A Cutelaria (BR/RS)
(74) Mega Marcas e Patentes S/C Ltda.
Referente ao despacho 8.6 publicado na RPI 1912 de 28/08/2007.
- (21) **MU 8001914-5 U2** (22) 18/08/2000 **8.11**
(71) Metalúrgica Metz Ltda. (BR/RS)
(74) Mario de Almeida Marcas e Patentes Ltda.
Referente ao despacho 8.6 publicado na RPI 1913 de 04/09/2007.
- (21) **MU 8001915-3 U2** (22) 18/08/2000 **8.11**
(71) Otto Theophilo Koch (BR/RS)
(74) Mario de Almeida Marcas e Patentes Ltda.
Referente ao despacho 8.6 publicado na RPI 1913 de 04/09/2007.
- (21) **MU 8001922-6 U2** (22) 04/09/2000 **8.11**
(71) Fermatic Indústria e Comércio de Máquinas Ltda. (BR/SP)
(74) Toledo Corrêa Marcas e Patentes S/C Ltda.
Referente ao despacho 8.6 publicado na RPI 1913 de 04/09/2007.
- (21) **MU 8001942-0 U2** (22) 18/08/2000 **8.11**
(71) Perci Erbe (BR/SC)
(74) Fabiana Crema e Portobelo Assessoria Empresarial
Referente ao despacho 8.6 publicado na RPI 1913 de 04/09/2007.
- (21) **MU 8001954-4 U2** (22) 14/07/2000 **8.11**
(71) Mirian Lilia Pereira de Melo (BR/RJ)
Referente ao despacho 8.6 publicado na RPI 1913 de 04/09/2007.
- (21) **MU 8001956-0 U2** (22) 13/09/2000 **8.11**
(71) Joaquim Sobrino Salgado (BR/SP)
(74) Sul América Marcas e Patentes S/C Ltda.
Referente ao despacho 8.6 publicado na RPI 1913 de 04/09/2007.
- (21) **MU 8001963-3 U2** (22) 21/08/2000 **8.11**
(71) Jurandir Simões Filho (BR/RS)
(74) Paulo Afonso Pereira Cons. em Marcas e Patentes Ltda. S/C
Referente ao despacho 8.6 publicado na RPI 1913 de 04/09/2007.
- (21) **MU 8001991-9 U2** (22) 05/09/2000 **8.11**
(71) Evane Soares (BR/DF)
Referente ao despacho 8.6 publicado na RPI 1913 de 04/09/2007.
- (21) **MU 8001996-0 U2** (22) 08/09/2000 **8.11**
(71) Cláudio Valério (BR/RS), Gelson Antônio Comel (BR/RS)
(74) Marpa Cons. & Asses. Empresarial Ltda
Referente ao despacho 8.6 publicado na RPI 1913 de 04/09/2007.
- (21) **MU 8002007-0 U2** (22) 08/09/2000 **8.11**
(71) Valdair Alves Pereira (BR)
(74) Interação Marcas e Patentes S/C Ltda.
Referente ao despacho 8.6 publicado na RPI 1912 de 28/08/2007.
- (21) **MU 8002009-7 U2** (22) 11/09/2000 **8.11**
(71) Vadir Bosco (BR/SP)
(74) Paulo César de Oliveira Diamanti
Referente ao despacho 8.6 publicado na RPI 1913 de 04/09/2007.
- (21) **MU 8002020-8 U2** (22) 14/09/2000 **8.11**
(71) Fabio Shiguemi Irokawa (BR/SP)
Referente ao despacho 8.6 publicado na RPI 1913 de 04/09/2007.
- (21) **MU 8002025-9 U2** (22) 10/08/2000 **8.11**
(71) Pedro Kubiça (BR/PR)
(74) Alberto Silva Santos
Referente ao despacho 8.6 publicado na RPI 1912 de 28/08/2007.
- (21) **MU 8002038-0 U2** (22) 05/09/2000 **8.11**
(71) Evandro Luiz Ern (BR/SC), Ana Cristina de Miranda Ern (BR/SC)
(74) Griffe Marcas e Patentes
Referente ao despacho 8.6 publicado na RPI 1913 de 04/09/2007.
- (21) **MU 8002040-2 U2** (22) 06/09/2000 **8.11**
(71) João Vicente Maistrovicz (BR/PR)
Referente ao despacho 8.6 publicado na RPI 1914 de 11/09/2007.
- (21) **MU 8002041-0 U2** (22) 06/09/2000 **8.11**
(71) Vilmar Antônio Francisquetti (BR/RS)
(74) Acerti Agência da Propriedade Industrial Ltda.
Referente ao despacho 8.6 publicado na RPI 1912 de 28/08/2007.
- (21) **MU 8002055-0 U2** (22) 14/09/2000 **8.11**
(71) Manoel Canosa Miguez (BR/SP), Rosa Maria Gandara Canosa (BR/SP)
(74) Francisco & Minatti S/C Ltda.
Referente ao despacho 8.6 publicado na RPI 1913 de 04/09/2007.
- (21) **MU 8002056-9 U2** (22) 14/09/2000 **8.11**
(71) Manoel Canosa Miguez (BR/SP), Rosa Maria Gandara Canosa (BR/SP)
(74) Francisco & Minatti S/C Ltda.
Referente ao despacho 8.6 publicado na RPI 1913 de 04/09/2007.
- (21) **MU 8002057-7 U2** (22) 14/09/2000 **8.11**
(71) Manoel Canosa Miguez (BR/SP), Rosa Maria Gandara Canosa (BR/SP)
(74) Francisco & Minatti S/C Ltda.
Referente ao despacho 8.6 publicado na RPI 1913 de 04/09/2007.
- (21) **MU 8002065-8 U2** (22) 15/09/2000 **8.11**
(71) Carlos Alberto Monteiro Martinho (BR/SP)
(74) Nobel Marcas e Patentes S/C Ltda.
Referente ao despacho 8.6 publicado na RPI 1913 de 04/09/2007.
- (21) **MU 8002071-2 U2** (22) 20/09/2000 **8.11**
(71) Indústria e Comércio Hidromar Ltda. (BR/PR)
(74) Helcio Ferro Ricci
Referente ao despacho 8.6 publicado na RPI 1914 de 11/09/2007.
- (21) **MU 8002090-9 U2** (22) 18/09/2000 **8.11**
(71) T.M.E. Plásticos S/A (BR/SP)
(74) Alberto Luis Camelier da Silva
Referente ao despacho 8.6 publicado na RPI 1913 de 04/09/2007.
- (21) **MU 8002091-7 U2** (22) 19/09/2000 **8.11**
(71) Empresa de Águas Criss Ltda. (BR/SP)
(74) Amadeu Gennari Filho
Referente ao despacho 8.6 publicado na RPI 1913 de 04/09/2007.
- (21) **MU 8002125-5 U2** (22) 26/09/2000 **8.11**
(71) José Fernando Lustosa Goulart (BR/SP)
(74) Governate Marcas e Patentes S/C Ltda.
Referente ao despacho 8.6 publicado na RPI 1913 de 04/09/2007.
- (21) **MU 8002126-3 U2** (22) 27/09/2000 **8.11**
(71) Renato Kendi Otsuka (BR/SP)
(74) Sul América Marcas e Patentes S/C Ltda.
Referente ao despacho 8.6 publicado na RPI 1913 de 04/09/2007.

- (21) **MU 8002133-6 U2** (22) 21/09/2000 **8.11**
(71) Cybervox Electronics Indústria e Comércio Ltda. (BR/SP)
(74) City Patentes e Marcas Ltda.
Referente ao despacho 8.6 publicado na RPI 1913 de 04/09/2007.
- (21) **MU 8002138-7 U2** (22) 24/08/2000 **8.11**
(71) José Aroldo Seixas Gattoni (BR/MG)
Referente ao despacho 8.6 publicado na RPI 1913 de 04/09/2007.
- (21) **MU 8002140-9 U2** (22) 28/08/2000 **8.11**
(71) Antônio Batista da Silva (BR/MG)
(74) Lancaster Comercial Patentes e Marcas
Referente ao despacho 8.6 publicado na RPI 1913 de 04/09/2007.
- (21) **MU 8002164-6 U2** (22) 25/09/2000 **8.11**
(71) Márcio Turra de Ávila (BR/SP) , Marcelo Valente Feitosa (BR/SP) , Leônidas Hildebrand Júnior (BR/SP)
(74) Ednéa Casagrande Pinheiro
Referente ao despacho 8.6 publicado na RPI 1914 de 11/09/2007.
- (21) **MU 8002167-0 U2** (22) 03/10/2000 **8.11**
(71) Rodízios e Carrinhos Rod-Car Ltda. (BR/SP)
(74) Darré, Bueno & Moreira
Referente ao despacho 8.6 publicado na RPI 1913 de 04/09/2007.
- (21) **MU 8002169-7 U2** (22) 04/10/2000 **8.11**
(71) Alex Andrade Anzolim (BR/MG)
Referente ao despacho 8.6 publicado na RPI 1923 de 13/11/2007.
- (21) **MU 8002172-7 U2** (22) 02/08/2000 **8.11**
(71) Glaúcio Campos Gomes de Matos (BR/AM)
Referente ao despacho 8.6 publicado na RPI 1913 de 04/09/2007.
- (21) **MU 8002173-5 U2** (22) 20/09/2000 **8.11**
(71) Mario Gallinea (BR/PR)
(74) Yuri Yacishin da Cunha
Referente ao despacho 8.6 publicado na RPI 1914 de 11/09/2007.
- (21) **MU 8002188-3 U2** (22) 05/10/2000 **8.11**
(71) Rodízios e Carrinhos Rod-Car Ltda. (BR/SP)
(74) Darré, Bueno & Moreira
Referente ao despacho 8.6 publicado na RPI 1913 de 04/09/2007.
- (21) **MU 8002198-0 U2** (22) 21/09/2000 **8.11**
(71) Vanderlei Rycembel (BR/RS)
(74) Marpa Consultoria & Assessoria Empresarial Ltda.
Referente ao despacho 8.6 publicado na RPI 1913 de 04/09/2007.
- (21) **MU 8002199-9 U2** (22) 21/09/2000 **8.11**
(71) Pedro Luiz Beno Lang (BR/RS)
(74) Marpa Cons. & Asses. Empresarial Ltda
Referente ao despacho 8.6 publicado na RPI 1913 de 04/09/2007.
- (21) **MU 8002206-5 U2** (22) 25/09/2000 **8.11**
(71) Alejandro Marcelo Veriato (BR/SP)
Referente ao despacho 8.6 publicado na RPI 1913 de 04/09/2007.
- (21) **MU 8002208-1 U2** (22) 27/09/2000 **8.11**
(71) Ruy Oliveira Pimentel (BR/SP)
(74) Meiri Moreira Pienegonda
Referente ao despacho 8.6 publicado na RPI 1913 de 04/09/2007.
- (21) **MU 8002211-1 U2** (22) 27/09/2000 **8.11**
(71) Clever Nonato de Sena (BR/SP)
(74) Mercosul Assessoria e Consultoria Empresarial para América do Sul S/C Ltda.
Referente ao despacho 8.6 publicado na RPI 1912 de 28/08/2007.
- (21) **MU 8002218-9 U2** (22) 27/09/2000 **8.11**
(71) Paulo Kuester (BR/SP)
(74) Global Marcas e Patentes S/C Ltda.
Referente ao despacho 8.6 publicado na RPI 1913 de 04/09/2007.
- (21) **MU 8002234-0 U2** (22) 12/09/2000 **8.11**
(71) José Ricardo Schneider (BR/RS)
(74) Marpa Cons. & Asses. Empresarial Ltda
- Referente ao despacho 8.6 publicado na RPI 1913 de 04/09/2007.
- (21) **MU 8002237-5 U2** (22) 22/09/2000 **8.11**
(71) Edison Machado Sarmento (BR/RS)
Referente ao despacho 8.6 publicado na RPI 1913 de 04/09/2007.
- (21) **MU 8002244-8 U2** (22) 27/09/2000 **8.11**
(71) José Luiz Bicalho (BR/RS)
Referente ao despacho 8.6 publicado na RPI 1912 de 28/08/2007.
- (21) **MU 8002246-4 U2** (22) 05/09/2000 **8.11**
(71) Nilton José de Borba (BR/SC)
Referente ao despacho 8.6 publicado na RPI 1913 de 04/09/2007.
- (21) **MU 8002248-0 U2** (22) 27/09/2000 **8.11**
(71) Antonio Carlos Muller (BR/SC)
Referente ao despacho 8.6 publicado na RPI 1914 de 11/09/2007.
- (21) **MU 8002250-2 U2** (22) 27/09/2000 **8.11**
(71) José Patrício (BR/SC)
Referente ao despacho 8.6 publicado na RPI 1912 de 28/08/2007.
- (21) **MU 8002251-0 U2** (22) 28/09/2000 **8.11**
(71) Alvaro Coelho da Silva (BR/SP)
(74) José Marques
Referente ao despacho 8.6 publicado na RPI 1913 de 04/09/2007.
- (21) **MU 8002261-8 U2** (22) 06/10/2000 **8.11**
(71) Multivisão Indústria e Comércio Ltda. (BR/SP)
(74) David do Nascimento
Referente ao despacho 8.6 publicado na RPI 1922 de 06/11/2007.
- (21) **MU 8002265-0 U2** (22) 15/09/2000 **8.11**
(71) Maria Cristina dos Anjos Muniz (BR/MG)
Referente ao despacho 8.6 publicado na RPI 1913 de 04/09/2007.
- (21) **MU 8002272-3 U2** (22) 05/10/2000 **8.11**
(71) Alvaro Coelho da Silva (BR/SP)
(74) José Marques
Referente ao despacho 8.6 publicado na RPI 1913 de 04/09/2007.
- (21) **MU 8002285-5 U2** (22) 26/05/2000 **8.11**
(71) Van Der Hoeven Indústria e Comércio de Estufas Agrícolas LTDA. (BR/SP)
(74) Crimark Marcas e Patentes S/C Ltda
Referente ao despacho 8.6 publicado na RPI 1913 de 04/09/2007.
- (21) **MU 8002297-9 U2** (22) 04/10/2000 **8.11**
(71) Luiz Gonzaga Fayzano Neto (BR/PR)
(74) Brasil Sul Marcas e Patentes S/C Ltda.
Referente ao despacho 8.6 publicado na RPI 1913 de 04/09/2007.
- (21) **MU 8002301-0 U2** (22) 11/10/2000 **8.11**
(71) Paulo Sergio Tank (BR/SP) , Wilson Alan Tank (BR/SP)
(74) Geisler Chbane Bosso
Referente ao despacho 8.6 publicado na RPI 1922 de 06/11/2007.
- (21) **MU 8002306-1 U2** (22) 09/10/2000 **8.11**
(71) Hanbi Entreprise Comércio Ltda. (BR/SP)
(74) Org. Mérito Marcas e Patentes Ltda.
Referente ao despacho 8.6 publicado na RPI 1913 de 04/09/2007.
- (21) **MU 8002310-0 U2** (22) 11/10/2000 **8.11**
(71) Renato Uelinton de Oliveira (BR/SP)
(74) Silva & Guimarães Marcas e Patentes Ltda.
Referente ao despacho 8.6 publicado na RPI 1914 de 11/09/2007.
- (21) **MU 8002329-0 U2** (22) 20/10/2000 **8.11**
(71) Jair Wagner de Souza Manfrinato (BR/SP)
(74) Darré, Bueno & Moreira
Referente ao despacho 8.6 publicado na RPI 1914 de 11/09/2007.
- (21) **MU 8002356-8 U2** (22) 25/09/2000 **8.11**
(71) Marcelo Manoel (BR/SC)
Referente ao despacho 8.6 publicado na RPI 1912 de 28/08/2007.
- (21) **MU 8002362-2 U2** (22) 06/10/2000 **8.11**
- (71) Euclides Boff (BR/RS)
(74) Acerti Agência da Propriedade Industrial Ltda.
Referente ao despacho 8.6 publicado na RPI 1914 de 11/09/2007.
- (21) **MU 8002375-4 U2** (22) 06/10/2000 **8.11**
(71) Bradley Dale Tomberlin (BR/PR)
(74) Yuri Yacishin da Cunha
Referente ao despacho 8.6 publicado na RPI 1913 de 04/09/2007.
- (21) **MU 8002379-7 U2** (22) 27/10/2000 **8.11**
(71) Indumec Indústria Mecânica Ltda. (BR/SP)
(74) Darré, Bueno & Moreira
Referente ao despacho 8.6 publicado na RPI 1913 de 04/09/2007.
- (21) **MU 8002382-7 U2** (22) 27/10/2000 **8.11**
(71) Nicolau Waldomiro Piolla (BR/PR)
(74) London Marcas & Patentes S/C Ltda.
Referente ao despacho 8.6 publicado na RPI 1914 de 11/09/2007.
- (21) **MU 8002404-1 U2** (22) 19/10/2000 **8.11**
(71) Milton Balbino da Silva (BR/SP)
(74) Galvao Marcas e Patentes S/C Ltda.
Referente ao despacho 8.6 publicado na RPI 1913 de 04/09/2007.
- (21) **MU 8002426-2 U2** (22) 07/11/2000 **8.11**
(71) Eduardo Sibulka (BR/SP)
(74) Somarca Assessoria Empresarial S/C Ltda.
Referente ao despacho 8.6 publicado na RPI 1913 de 04/09/2007.
- (21) **MU 8002428-9 U2** (22) 20/06/2000 **8.11**
(71) Rita de Cassia Rangel da Fonseca (BR/SP)
(74) Mario de Nani Junior
Referente ao despacho 8.6 publicado na RPI 1914 de 11/09/2007.
- (21) **MU 8002433-5 U2** (22) 31/10/2000 **8.11**
(71) Schiumare Produtos Poliuretano Ltda. (BR/SP)
(74) Icamp Assessoria Empresarial S/C Ltda.
Referente ao despacho 8.6 publicado na RPI 1913 de 04/09/2007.
- (21) **MU 8002435-1 U2** (22) 19/05/2000 **8.11**
(71) Gilberto Piva (BR/RS)
Referente ao despacho 8.6 publicado na RPI 1913 de 04/09/2007.
- (21) **MU 8002436-0 U2** (22) 16/08/2000 **8.11**
(71) Vânia Lúcia Gonçalves Teodoro (BR/MG)
Referente ao despacho 8.6 publicado na RPI 1913 de 04/09/2007.
- (21) **MU 8002438-6 U2** (22) 31/08/2000 **8.11**
(71) Gnan-Jang Plastics CO., LTD. (TW)
(74) Tavares & Cia
Referente ao despacho 8.6 publicado na RPI 1914 de 11/09/2007.
- (21) **MU 8002440-8 U2** (22) 27/10/2000 **8.11**
(71) Francisco Carlos Juliato (BR/SP)
(74) Crimark Marcas e Patentes S/C Ltda
Referente ao despacho 8.6 publicado na RPI 1913 de 04/09/2007.
- (21) **MU 8002458-0 U2** (22) 13/11/2000 **8.11**
(71) Laser Technology, INC (US)
(74) Tavares & Cia
Referente ao despacho 8.6 publicado na RPI 1913 de 04/09/2007.
- (21) **MU 8002470-0 U2** (22) 13/10/2000 **8.11**
(71) Rogério Rodrigues Mascarenhas (BR/RS)
(74) Agência Gaúcha Marcas e Patentes Ltda.
Referente ao despacho 8.6 publicado na RPI 1913 de 04/09/2007.
- (21) **MU 8002483-1 U2** (22) 23/10/2000 **8.11**
(71) Vera Luiza Kesterke (BR/RS)
(74) Agência Gaúcha Marcas e Patentes Ltda.
Referente ao despacho 8.6 publicado na RPI 1913 de 04/09/2007.
- (21) **MU 8002486-6 U2** (22) 30/10/2000 **8.11**
(71) Carlos Roberto Polidoro (BR/MS)
(74) Remat Marcas e Patentes Ltda.
Referente ao despacho 8.6 publicado na RPI 1913 de 04/09/2007.
- (21) **MU 8002487-4 U2** (22) 01/11/2000 **8.11**
(71) Benhurt Gôngora (BR/PR)

Referente ao despacho 8.6 publicado na RPI 1913 de 04/09/2007.

(21) **MU 8002491-2 U2** (22) 13/09/2000 **8.11**
(71) Júlio Cesar Lourenço (BR/RJ)

Referente ao despacho 8.6 publicado na RPI 1913 de 04/09/2007.

(21) **MU 8002494-7 U2** (22) 06/11/2000 **8.11**
(71) José Sejtman (BR/SP)

Referente ao despacho 8.6 publicado na RPI 1913 de 04/09/2007.

(21) **MU 8002513-7 U2** (22) 24/10/2000 **8.11**
(71) João Luiz Baptista (BR/SP)

Referente ao despacho 8.6 publicado na RPI 1913 de 04/09/2007.

(21) **MU 8002519-6 U2** (22) 10/11/2000 **8.11**
(71) Willian Diógenes Gracioli (BR/SP)

(74) Sigilo's Marcas e Patentes S/C Ltda.
Referente ao despacho 8.6 publicado na RPI 1913 de 04/09/2007.

(21) **MU 8002539-0 U2** (22) 17/11/2000 **8.11**
(71) Mul-T-Lock do Brasil Indústria e Comércio LTDA (BR/SP)

(74) Geisler Chbane Bosso
Referente ao despacho 8.6 publicado na RPI 1913 de 04/09/2007.

(21) **MU 8002552-8 U2** (22) 28/11/2000 **8.11**
(71) Luiz Borges (BR/SP) , Alberto Borges (BR/SP)

(74) Santa Lidia Marcas e Patentes Ltda.
Referente ao despacho 8.6 publicado na RPI 1923 de 13/11/2007.

(21) **MU 8002557-9 U2** (22) 22/08/2000 **8.11**
(71) Tilibra S/A Produtos de Papelaria (BR/SP)

(74) Luiz Fernando Maia
Referente ao despacho 8.6 publicado na RPI 1913 de 04/09/2007.

(21) **MU 8002558-7 U2** (22) 21/11/2000 **8.11**
(71) Glaucia Aparecida Milhori Garcia (BR/SP)

(74) Cone Sul Marcas e Patentes Ltda
Referente ao despacho 8.6 publicado na RPI 1913 de 04/09/2007.

(21) **MU 8002562-5 U2** (22) 01/12/2000 **8.11**
(71) Elói Bertoldi (BR/SC)

(74) King's Marcas e Patentes Ltda Me
Referente ao despacho 8.6 publicado na RPI 1913 de 04/09/2007.

(21) **MU 8002579-0 U2** (22) 07/12/2000 **8.11**
(71) Aguinaldo Antonio Sibinel (BR/SP)

(74) Silvio Darré Junior
Referente ao despacho 8.6 publicado na RPI 1913 de 04/09/2007.

(21) **MU 8002588-9 U2** (22) 09/11/2000 **8.11**
(71) Célio Rauschkolb (BR/SC)

(74) Edemar Soares Antonini
Referente ao despacho 8.6 publicado na RPI 1914 de 11/09/2007.

(21) **MU 8002590-0 U2** (22) 12/12/2000 **8.11**
(71) Vilma Gomes Gouveia e Silva (BR/SP)

(74) Sul América Marcas e Patentes S/C Ltda.
Referente ao despacho 8.6 publicado na RPI 1913 de 04/09/2007.

(21) **MU 8002607-9 U2** (22) 21/08/2000 **8.11**
(71) Arnoldo Rodrigo Saavedra Soto (BR/RJ)

Referente ao despacho 8.6 publicado na RPI 1913 de 04/09/2007.

(21) **MU 8002623-0 U2** (22) 30/05/2000 **8.11**
(71) Diego Giuliano Filippi (BR/BA) , Juracy Spagnol (BR) , Sebastião Tristão Sthel (BR)

(74) Wagner José Fafá Borges
Referente ao despacho 8.6 publicado na RPI 1913 de 04/09/2007.

(21) **MU 8002657-5 U2** (22) 01/12/2000 **8.11**
(71) Juvana Stoinski Bogo (BR/SC)

(74) Santa Cruz Consultoria em Marcas & Patentes Ltda.
Referente ao despacho 8.6 publicado na RPI 1922 de 06/11/2007.

(21) **MU 8002676-1 U2** (22) 15/06/2000 **8.11**
(71) Antenas Thevear LTDA (BR/SP)

(74) Victor Andreas Quaglio
Referente ao despacho 8.6 publicado na RPI 1923 de 13/11/2007.

(21) **MU 8002678-8 U2** (22) 01/11/2000 **8.11**
(71) Filomena Maria Presotto Pereira (BR/SP)

(74) Clóvis Vassimon Júnior
Referente ao despacho 8.6 publicado na RPI 1913 de 04/09/2007.

(21) **MU 8002679-6 U2** (22) 01/11/2000 **8.11**
(71) Filomena Maria Presotto Pereira (BR/SP)

(74) Clóvis Vassimon Júnior
Referente ao despacho 8.6 publicado na RPI 1913 de 04/09/2007.

(21) **MU 8002682-6 U2** (22) 24/11/2000 **8.11**
(71) Cezar Augusto Simões Negrão (BR/SP)

(74) Nova Difusão Marcas, Patentes e Representações Ltda.
Referente ao despacho 8.6 publicado na RPI 1914 de 11/09/2007.

(21) **MU 8002714-8 U2** (22) 04/12/2000 **8.11**
(71) Raul Zanini (BR/SP) , João Roberto Ferreira (BR/SP)

(74) Beérre Assessoria Empresarial S/C Ltda.
Referente ao despacho 8.6 publicado na RPI 1913 de 04/09/2007.

(21) **MU 8002724-5 U2** (22) 22/11/2000 **8.11**
(71) Bumerangue Indústria e Comércio de Plásticos LTDA (BR/SC)

(74) Marpa Cons. & Asses. Empresarial Ltda
Referente ao despacho 8.6 publicado na RPI 1913 de 04/09/2007.

(21) **MU 8002731-8 U2** (22) 21/11/2000 **8.11**
(71) Vanderlino Teixeira de Araujo (BR/PR)

(74) Santos & Santos Ass. da Prop. Industrial Ltda
Referente ao despacho 8.6 publicado na RPI 1914 de 11/09/2007.

(21) **MU 8002732-6 U2** (22) 01/12/2000 **8.11**
(71) Biachi Distribuidora de Artigos de Bazar Ltda ME (BR/RS)

(74) Marpa Consultoria e Assessoria Empresarial Ltda.
Referente ao despacho 8.6 publicado na RPI 1913 de 04/09/2007.

(21) **MU 8002734-2 U2** (22) 01/12/2000 **8.11**
(71) Biachi Distribuidora de Artigos de Bazar Ltda ME (BR/RS)

(74) Marpa Consultoria e Assessoria Empresarial Ltda.
Referente ao despacho 8.6 publicado na RPI 1913 de 04/09/2007.

(21) **MU 8002750-4 U2** (22) 25/07/2000 **8.11**
(71) Renato de Melo Vidal (BR/MG)

(74) Adilson de Souza Pena - Lancaster
Referente ao despacho 8.6 publicado na RPI 1954 de 17/06/2008.

(21) **MU 8002780-6 U2** (22) 17/10/2000 **8.11**
(71) Sulmaq Industrial e Comercial S/A (BR/RS)

(74) Marpa Consultoria & Assessoria Empresarial Ltda.
Referente ao despacho 8.6 publicado na RPI 1913 de 04/09/2007.

(21) **MU 8002782-2 U2** (22) 27/10/2000 **8.11**
(71) Picetti & CIA LTDA (BR)

(74) Marpa Cons. & Asses. Empresarial Ltda
Referente ao despacho 8.6 publicado na RPI 1913 de 04/09/2007.

(21) **MU 8002809-8 U2** (22) 14/12/2000 **8.11**
(71) Milton César Fernandes (BR/MG) , Josuenes Miranda Fernandes (BR/MG)

(74) Carlos José dos Santos Linhares
Referente ao despacho 8.6 publicado na RPI 1922 de 06/11/2007.

(21) **MU 8002817-9 U2** (22) 28/12/2000 **8.11**
(71) Elizardo José de Oliveira (BR/MG)

(74) Carlos José dos Santos Linhares
Referente ao despacho 8.6 publicado na RPI 1912 de 28/08/2007.

(21) **MU 8002836-5 U2** (22) 14/12/2000 **8.11**
(71) Luiz Fernando Etlinger (BR/SP)

(74) Cadastro Nacional Assessoria da Propriedade Industrial S/C Ltda.
Referente ao despacho 8.6 publicado na RPI 1912 de 28/08/2007.

(21) **MU 8002859-4 U2** (22) 13/10/2000 **8.11**
(71) Everton Manoel Kugler Rodrigues (BR/PR) , Francisco Arnaldo Vieira Sindeaux (BR/PR)

(74) Senior's Marcas e Patentes Ltda.
Referente ao despacho 8.6 publicado na RPI 1913 de 04/09/2007.

(21) **MU 8002865-9 U2** (22) 22/12/2000 **8.11**
(71) Jose Carlos Massucato (BR/SP)

(74) Autoral Patentes e Marcas S/C Ltda
Referente ao despacho 8.6 publicado na RPI 1914 de 11/09/2007.

(21) **MU 8002867-5 U2** (22) 22/12/2000 **8.11**
(71) Julio Mizuno (BR)

(74) Geisler Chbane Bosso
Referente ao despacho 8.6 publicado na RPI 1914 de 11/09/2007.

(21) **MU 8002877-2 U2** (22) 21/12/2000 **8.11**
(71) Marcos Coral Scocate (BR/SP)

Referente ao despacho 8.6 publicado na RPI 1913 de 04/09/2007.

(21) **MU 8002887-0 U2** (22) 20/12/2000 **8.11**
(71) General Chains do Brasil S/A (BR/MG)

(74) Grupo Princesa Marcas e Patentes Ltda.
Referente ao despacho 8.6 publicado na RPI 1912 de 28/08/2007.

(21) **MU 8002904-3 U2** (22) 28/12/2000 **8.11**
(71) Universe Indústria e Comércio Internacional Ltda. (BR/SP)

(74) Solmark Marcas e Patentes S/C Ltda
Referente ao despacho 8.6 publicado na RPI 1914 de 11/09/2007.

(21) **MU 8002917-5 U2** (22) 03/10/2000 **8.11**
(71) Natu Science Indústria e Comércio de Velas Ltda ME (BR/RJ)

Referente ao despacho 8.6 publicado na RPI 1913 de 04/09/2007.

(21) **MU 8002923-0 U2** (22) 26/07/2000 **8.11**
(71) Induspuma S/A Indústria e Comércio (BR/SP)

(74) Beérre Assessoria Empresarial S/C Ltda.
Referente ao despacho 8.6 publicado na RPI 1913 de 04/09/2007.

(21) **MU 8002932-9 U2** (22) 01/12/2000 **8.11**
(71) Helton Mendes de Oliveira Filho (BR/MG)

(74) Cidwan Uberlândia S/C Ltda.
Referente ao despacho 8.6 publicado na RPI 1912 de 28/08/2007.

(21) **MU 8002934-5 U2** (22) 09/11/2000 **8.11**
(71) MSD Indústria e Comércio de Pistolas LTDA. (BR/RS)

(74) Agência Gaúcha Marcas e Patentes Ltda.
Referente ao despacho 8.6 publicado na RPI 1917 de 02/10/2007.

(21) **MU 8002944-2 U2** (22) 24/11/2000 **8.11**
(71) Luiz Carlos Netz (BR/RS)

(74) Marpa Consultoria e Assessoria Empresarial Ltda.
Referente ao despacho 8.6 publicado na RPI 1913 de 04/09/2007.

(21) **MU 8002951-5 U2** (22) 13/12/2000 **8.11**
(71) Osmar João Lazzaretto (BR/RS)

(74) Kiekow & Kiekow Ltda.
Referente ao despacho 8.6 publicado na RPI 1914 de 11/09/2007.

(21) **MU 8002957-4 U2** (22) 26/12/2000 **8.11**
(71) Ilse Lang da Silva (BR/RS)

(74) Luiz Alberto Rosenstengel
Referente ao despacho 8.6 publicado na RPI 1913 de 04/09/2007.

(21) **MU 8002966-3 U2** (22) 04/12/2000 **8.11**
(71) Pedro Ivo Tesseroli Ribeiro (BR)

Referente ao despacho 8.6 publicado na RPI 1913 de 04/09/2007.

(21) **MU 8002969-8 U2** (22) 14/12/2000 **8.11**

(71) Antonio Leonardo de Medeiros (BR/MT)
(74) Tania Regina Felipim Schonrock
Referente ao despacho 8.6 publicado na RPI 1913 de 04/09/2007.

(21) **MU 8002982-5 U2** (22) 14/11/2000 **8.11**

(71) Klaus Georg (BR/SC)
(74) Nilvan Paulo Minguransé
Referente ao despacho 8.6 publicado na RPI 1913 de 04/09/2007.

(21) **MU 8002992-2 U2** (22) 13/09/2000 **8.11**

(71) Vanderlei Soldera (BR/SP)
(74) ABM Assessoria Brasileira de Marcas Ltda.
Referente ao despacho 8.6 publicado na RPI 1913 de 04/09/2007.

(21) **MU 8003012-2 U2** (22) 20/10/2000 **8.11**

(71) Aldo Iovino (BR/RJ)
Referente ao despacho 8.6 publicado na RPI 1914 de 11/09/2007.

(21) **MU 8003022-0 U2** (22) 23/06/2000 **8.11**

(71) Roberto Camuri (BR/RJ)
Referente ao despacho 8.6 publicado na RPI 1913 de 04/09/2007.

(21) **MU 8003051-3 U2** (22) 28/09/2000 **8.11**

(71) Alvaro Coelho da Silva (BR/SP)
(74) José Marques
Referente ao despacho 8.6 publicado na RPI 1913 de 04/09/2007.

(21) **MU 8003060-2 U2** (22) 26/07/2000 **8.11**

(71) New Metal Mídia Comunicações Ltda. (BR/SP)
(74) VMP Verifique Marcas e Patentes S/C Ltda.
Referente ao despacho 8.6 publicado na RPI 1913 de 04/09/2007.

(21) **MU 8003062-9 U2** (22) 07/11/2000 **8.11**

(71) Gleide Mello (BR/SP)
(74) Ana Paula Mazzei dos Santos Leite
Referente ao despacho 8.6 publicado na RPI 1913 de 04/09/2007.

(21) **MU 8003086-6 U2** (22) 01/12/2000 **8.11**

(71) Heliomano Lamas Teixeira (BR/SP)
(74) Gisele M. Fatima de Nadai Samorinha
Referente ao despacho 8.6 publicado na RPI 1912 de 28/08/2007.

(21) **MU 8003089-0 U2** (22) 19/10/2000 **8.11**

(71) Ely Felinto de Oliveira (BR/PE)
Referente ao despacho 8.6 publicado na RPI 1912 de 28/08/2007.

(21) **MU 8003094-7 U2** (22) 23/11/2000 **8.11**

(71) I.M.T.C. - Indústria de Máquinas de Telhas de Concreto Ltda. - EPP (BR/SC)
Referente ao despacho 8.6 publicado na RPI 1913 de 04/09/2007.

(21) **MU 8003097-1 U2** (22) 27/12/2000 **8.11**

(71) Antonio Carlos Sanchez Giglio (BR/SP)
(74) Darre & Moreira
Referente ao despacho 8.6 publicado na RPI 1913 de 04/09/2007.

(21) **MU 8003103-0 U2** (22) 06/11/2000 **8.11**

(71) ILTDA. Núcleo de Comunicação Ltda. (BR/GO)
(74) Josay Correia de Santana Junior
Referente ao despacho 8.6 publicado na RPI 1914 de 11/09/2007.

(21) **MU 8003119-6 U2** (22) 06/10/2000 **8.11**

(71) Jarne Ferreira da Silva (BR/RJ)
Referente ao despacho 8.6 publicado na RPI 1914 de 11/09/2007.

(21) **MU 8003140-4 U2** (22) 21/12/2000 **8.11**

(71) Joacir Scremin (BR/SC)
Referente ao despacho 8.6 publicado na RPI 1913 de 04/09/2007.

(21) **MU 8003148-0 U2** (22) 17/10/2000 **8.11**

(71) José Luiz Peres Moraes (BR/SP)
Referente ao despacho 8.6 publicado na RPI 1914 de 11/09/2007.

(21) **MU 8101829-0 U2** (22) 14/09/2001 **8.11**

(71) Genilton Parreira Guerra (BR/RJ)

(74) Maria Madalena Da Cunha Freire

Referente ao despacho 8.6 publicado na RPI 2069 de 31/08/2010.

(21) **MU 8202083-3 U2** (22) 03/09/2002 **8.11**

(71) Jeremias Antonio da Silva (BR/SP)
Referente ao despacho 8.6 publicado na RPI 1964 de 26/08/2008.

(21) **MU 8401649-3 U2** (22) 27/02/2004 **8.11**

(71) Nelson Pinheiro Dillon (BR/PA)
(74) Samuel Pinheiro de Carvalho
Referente ao despacho 8.6 publicado na RPI 1921 de 30/10/2007.

(21) **PI 0000007-8 A2** (22) 04/01/2000 **8.11**

(71) Enel Distribuzione S.p.A. (IT)
(74) Momsen, Leonardos & CIA.
Referente ao despacho 8.6 publicado na RPI 1913 de 04/09/2007.

(21) **PI 0000008-6 A2** (22) 04/01/2000 **8.11**

(71) Premark RWP Holdings, Inc. (US)
(74) Clarke Modet do Brasil LTDA
Referente ao despacho 8.6 publicado na RPI 1913 de 04/09/2007.

(21) **PI 0000018-3 A2** (22) 06/01/2000 **8.11**

(71) Avon Products, Inc. (US)
(74) Dannemann ,Siemens, Bigler & Ipanema Moreira
Referente ao despacho 8.6 publicado na RPI 1913 de 04/09/2007.

(21) **PI 0000020-5 A2** (22) 06/01/2000 **8.11**

(71) Rohm And Haas Company (US)
(74) Momsen, Leonardos & CIA.
Referente ao despacho 8.6 publicado na RPI 1913 de 04/09/2007.

(21) **PI 0000023-0 A2** (22) 07/01/2000 **8.11**

(71) Premark RWP Holdings, INC. (US)
(74) Clarke Modet do Brasil LTDA
Referente ao despacho 8.6 publicado na RPI 1913 de 04/09/2007.

(21) **PI 0000042-6 A2** (22) 11/01/2000 **8.11**

(71) TRW Inc. (US)
(74) Momsen, Leonardos & CIA.
Referente ao despacho 8.6 publicado na RPI 1913 de 04/09/2007.

(21) **PI 0000044-2 A2** (22) 11/01/2000 **8.11**

(71) Rohm And Haas Company (US)
(74) Momsen, Leonardos & CIA.
Referente ao despacho 8.6 publicado na RPI 1913 de 04/09/2007.

(21) **PI 0000054-0 A2** (22) 13/01/2000 **8.11**

(71) Sidney Anversa Victor (BR/SP)
(74) Remarca Reg. de Marcas e Patentes S/C Ltda
Referente ao despacho 8.6 publicado na RPI 1913 de 04/09/2007.

(21) **PI 0000060-4 A2** (22) 14/01/2000 **8.11**

(71) Josinaldo de Souza Rodrigues (BR/SP)
(74) União Federal Marcas e Patentes S/C Ltda.
Referente ao despacho 8.6 publicado na RPI 1913 de 04/09/2007.

(21) **PI 0000062-0 A2** (22) 14/01/2000 **8.11**

(71) Data City Consultores Associados S/C LTDA (BR/SP)
(74) Darré, Bueno & Moreira
Referente ao despacho 8.6 publicado na RPI 1913 de 04/09/2007.

(21) **PI 0000077-9 A2** (22) 18/01/2000 **8.11**

(71) Valdir Rodrigues (BR/SP) , Geraldo Pereira Persicano (BR/SP)
(74) Autoral Patentes e Marcas S/C Ltda
Referente ao despacho 8.6 publicado na RPI 1913 de 04/09/2007.

(21) **PI 0000085-0 A2** (22) 07/01/2000 **8.11**

(71) Tornearia German's Becker LTDA (BR/SC)
Referente ao despacho 8.6 publicado na RPI 1913 de 04/09/2007.

(21) **PI 0000102-3 A2** (22) 05/01/2000 **8.11**

(71) Herbert Souza Paradella (BR)
Referente ao despacho 8.6 publicado na RPI 1913 de 04/09/2007.

(21) **PI 0000113-9 A2** (22) 13/01/2000 **8.11**

(71) Luiz Nazareno Negrini (BR/RS)

(74) Marpa Cons. & Asses. Empresarial Ltda
Referente ao despacho 8.6 publicado na RPI 1917 de 02/10/2007.

(21) **PI 0000132-5 A2** (22) 21/01/2000 **8.11**

(71) BHPH Company Limited (BS)
(74) Custódio de Almeida & Cia
Referente ao despacho 8.6 publicado na RPI 1913 de 04/09/2007.

(21) **PI 0000140-6 A2** (22) 24/01/2000 **8.11**

(71) Forza Industria de Plasticos LTDA. (BR/SC)
(74) Dannemann ,Siemens, Bigler & Ipanema Moreira
Referente ao despacho 8.6 publicado na RPI 1913 de 04/09/2007.

(21) **PI 0000161-9 A2** (22) 25/01/2000 **8.11**

(71) Unilever N.V. (NL)
(74) Momsen, Leonardos & CIA.
Referente ao despacho 8.6 publicado na RPI 1913 de 04/09/2007.

(21) **PI 0000163-5 A2** (22) 25/01/2000 **8.11**

(71) Rohm And Haas Company (US)
(74) Momsen, Leonardos & CIA.
Referente ao despacho 8.6 publicado na RPI 1913 de 04/09/2007.

(21) **PI 0000175-9 A2** (22) 26/01/2000 **8.11**

(71) Rohm and Haas Company (US)
(74) Momsen, Leonardos & CIA.
Referente ao despacho 8.6 publicado na RPI 1913 de 04/09/2007.

(21) **PI 0000187-2 A2** (22) 27/01/2000 **8.11**

(71) Moore U.S.A. INC. (US)
(74) Dannemann ,Siemens, Bigler & Ipanema Moreira
Referente ao despacho 8.6 publicado na RPI 1913 de 04/09/2007.

(21) **PI 0000204-6 A2** (22) 20/01/2000 **8.11**

(71) José Alves de Cerqueira Souza e Lima (BR/MG)
Referente ao despacho 8.6 publicado na RPI 1913 de 04/09/2007.

(21) **PI 0000222-4 A2** (22) 28/01/2000 **8.11**

(71) Siemens Aktiengesellschaft (DE)
(74) Dannemann ,Siemens, Bigler & Ipanema Moreira
Referente ao despacho 8.6 publicado na RPI 1913 de 04/09/2007.

(21) **PI 0000223-2 A2** (22) 28/01/2000 **8.11**

(71) Novasfer S.r.l. (IT)
(74) Momsen, Leonardos & CIA.
Referente ao despacho 8.6 publicado na RPI 1913 de 04/09/2007.

(21) **PI 0000230-5 A2** (22) 31/01/2000 **8.11**

(71) Precon Industrial S/A (BR/MG)
(74) Dannemann ,Siemens, Bigler & Ipanema Moreira
Referente ao despacho 8.6 publicado na RPI 1913 de 04/09/2007.

(21) **PI 0000234-8 A2** (22) 01/02/2000 **8.11**

(71) Praxair Technology, INC (US)
(74) Momsen, Leonardos & CIA.
Referente ao despacho 8.6 publicado na RPI 1913 de 04/09/2007.

(21) **PI 0000247-0 A2** (22) 02/02/2000 **8.11**

(71) Siemens Aktiengesellschaft (DE) , Degussa AG (DE)
(74) Dannemann ,Siemens, Bigler & Ipanema Moreira
Referente ao despacho 8.6 publicado na RPI 1913 de 04/09/2007.

(21) **PI 0000275-5 A2** (22) 13/01/2000 **8.11**

(71) Vera Lúcia Camargo Paes (BR/SP)
(74) Tinoco Soares & Filho S/C Ltda.
Referente ao despacho 8.6 publicado na RPI 1912 de 28/08/2007.

(21) **PI 0000281-0 A2** (22) 26/01/2000 **8.11**

(71) Neri Vieira de Medeiros (BR/RS)
(74) Agência Gaúcha Marcas e Patentes Ltda.
Referente ao despacho 8.6 publicado na RPI 1928 de 18/12/2007.

- (21) **PI 0000295-0 A2** (22) 28/01/2000 **8.11**
(71) Vtech Communications, ltda (GB)
Referente ao despacho 8.6 publicado na RPI 1913 de 04/09/2007.
- (21) **PI 0000334-4 A2** (22) 08/02/2000 **8.11**
(71) Rockwell Electronic Commerce Corporation (US)
(74) Momsen, Leonardos & CIA.
Referente ao despacho 8.6 publicado na RPI 1913 de 04/09/2007.
- (21) **PI 0000337-9 A2** (22) 08/02/2000 **8.11**
(71) Dart Industries INC. (US)
(74) Momsen, Leonardos & CIA.
Referente ao despacho 8.6 publicado na RPI 1913 de 04/09/2007.
- (21) **PI 0000340-9 A2** (22) 09/02/2000 **8.11**
(71) Premark RWP Holdings, INC. (US)
(74) Clarke Modet do Brasil LTDA
Referente ao despacho 8.6 publicado na RPI 1913 de 04/09/2007.
- (21) **PI 0000356-5 A2** (22) 10/02/2000 **8.11**
(71) Degussa-Huels Aktiengesellschaft (DE)
(74) Dannemann ,Siemsen, Bigler & Ipanema Moreira
Referente ao despacho 8.6 publicado na RPI 1913 de 04/09/2007.
- (21) **PI 0000366-2 A2** (22) 11/02/2000 **8.11**
(71) Arturo Salice S.P.A. (IT)
(74) Dannemann ,Siemsen, Bigler & Ipanema Moreira
Referente ao despacho 8.6 publicado na RPI 1913 de 04/09/2007.
- (21) **PI 0000376-0 A2** (22) 14/02/2000 **8.11**
(71) Lucent Technologies Inc (US)
(74) Clarke Modet do Brasil LTDA
Referente ao despacho 8.6 publicado na RPI 1913 de 04/09/2007.
- (21) **PI 0000401-4 A2** (22) 03/01/2000 **8.11**
(71) Maria Aparecida da Silva Pinto (BR/SP)
(74) Mello Oliveira Marcas e Patentes S/C Ltda
Referente ao despacho 8.6 publicado na RPI 1913 de 04/09/2007.
- (21) **PI 0000408-1 A2** (22) 21/01/2000 **8.11**
(71) Eybl International AG (AT)
(74) Tinoco Soares & Filho S/C Ltda.
Referente ao despacho 8.6 publicado na RPI 1913 de 04/09/2007.
- (21) **PI 0000418-9 A2** (22) 27/01/2000 **8.11**
(71) L'Oreal (FR)
(74) Francisco Carlos Rodrigues Silva.
Referente ao despacho 8.6 publicado na RPI 1913 de 04/09/2007.
- (21) **PI 0000420-0 A2** (22) 27/01/2000 **8.11**
(71) Paulo Roberto Brasileiro (BR/SP)
(74) José Ricardo Gonçalves Azenha
Referente ao despacho 8.6 publicado na RPI 1913 de 04/09/2007.
- (21) **PI 0000434-0 A2** (22) 08/02/2000 **8.11**
(71) José Amaro Teixeira (BR/MG)
Referente ao despacho 8.6 publicado na RPI 1913 de 04/09/2007.
- (21) **PI 0000446-4 A2** (22) 20/01/2000 **8.11**
(71) Gaetano Clementi (IT)
(74) Tinoco Soares & Filho S/C Ltda.
Referente ao despacho 8.6 publicado na RPI 1913 de 04/09/2007.
- (21) **PI 0000447-2 A2** (22) 20/01/2000 **8.11**
(71) Nec Corporation (JP)
(74) Antonio Mauricio Pedras Arnaud
Referente ao despacho 8.6 publicado na RPI 1913 de 04/09/2007.
- (21) **PI 0000448-0 A2** (22) 20/01/2000 **8.11**
(71) Marcelo Okajima Lemes de Oliveira (BR/SP)
(74) Silva & Guimarães Marcas e Patentes Ltda.
Referente ao despacho 8.6 publicado na RPI 1913 de 04/09/2007.
- (21) **PI 0000451-0 A2** (22) 07/02/2000 **8.11**
- (71) Antonio Francisco da Silva (BR/AL)
Referente ao despacho 8.6 publicado na RPI 1913 de 04/09/2007.
- (21) **PI 0000458-8 A2** (22) 10/02/2000 **8.11**
(71) Taurus Security Ltda. (BR/RS)
(74) Damotta Marcas & Patentes LTDA
Referente ao despacho 8.6 publicado na RPI 1913 de 04/09/2007.
- (21) **PI 0000473-1 A2** (22) 15/02/2000 **8.11**
(71) W. C. Heraeus GMBH & CO. KG. (DE)
(74) Dannemann ,Siemsen, Bigler & Ipanema Moreira
Referente ao despacho 8.6 publicado na RPI 1913 de 04/09/2007.
- (21) **PI 0000479-0 A2** (22) 17/02/2000 **8.11**
(71) Premark RWP Holdings, INC. (US)
(74) Clarke Modet do Brasil LTDA
Referente ao despacho 8.6 publicado na RPI 1913 de 04/09/2007.
- (21) **PI 0000489-8 A2** (22) 17/02/2000 **8.11**
(71) Pfizer Productis Inc. (US)
(74) Dannemann ,Siemsen, Bigler & Ipanema Moreira
Referente ao despacho 8.6 publicado na RPI 1913 de 04/09/2007.
- (21) **PI 0000493-6 A2** (22) 08/02/2000 **8.11**
(71) Nec Corporation (BR)
(74) Antonio Mauricio Pedras Arnaud
Referente ao despacho 8.6 publicado na RPI 1913 de 04/09/2007.
- (21) **PI 0000501-0 A2** (22) 01/02/2000 **8.11**
(71) Joaquim Siqueira Sobrinho (BR/SP)
Referente ao despacho 8.6 publicado na RPI 1913 de 02/10/2007.
- (21) **PI 0000512-6 A2** (22) 25/02/2000 **8.11**
(71) Paulo Roberto de Sousa (BR/BA)
(74) Brasnorte Marcas e Patentes Ltda.
Referente ao despacho 8.6 publicado na RPI 1913 de 04/09/2007.
- (21) **PI 0000516-9 A2** (22) 25/02/2000 **8.11**
(71) Sérgio Pintarelli (BR/SC)
(74) Portobelo Assessoria Empresarial Ltda
Referente ao despacho 8.6 publicado na RPI 1913 de 04/09/2007.
- (21) **PI 0000527-4 A2** (22) 25/02/2000 **8.11**
(71) João Reis da Silva (BR/PR)
Referente ao despacho 8.6 publicado na RPI 1913 de 04/09/2007.
- (21) **PI 0000530-4 A2** (22) 10/01/2000 **8.11**
(71) Alstom (FR)
(74) Dannemann ,Siemsen, Bigler & Ipanema Moreira
Referente ao despacho 8.6 publicado na RPI 1913 de 04/09/2007.
- (21) **PI 0000545-2 A2** (22) 26/01/2000 **8.11**
(71) Siemens Aktiengesellschaft (DE)
(74) Dannemann ,Siemsen, Bigler & Ipanema Moreira
Referente ao despacho 8.6 publicado na RPI 1913 de 04/09/2007.
- (21) **PI 0000552-5 A2** (22) 16/02/2000 **8.11**
(71) Lucent Technologies Inc. (US)
(74) Clarke Modet do Brasil LTDA
Referente ao despacho 8.6 publicado na RPI 1913 de 04/09/2007.
- (21) **PI 0000569-0 A2** (22) 12/01/2000 **8.11**
(71) Luciano Innocenti Alaminos (BR/SP)
(74) Difusão Marcas e Patentes S/C Ltda
Referente ao despacho 8.6 publicado na RPI 1913 de 02/10/2007.
- (21) **PI 0000585-1 A2** (22) 10/02/2000 **8.11**
(71) Joaquim Siqueira Sobrinho (BR/SP)
Referente ao despacho 8.6 publicado na RPI 1913 de 02/10/2007.
- (21) **PI 0000593-2 A2** (22) 04/02/2000 **8.11**
(71) L'OREAL (FR)
(74) Francisco Carlos Rodrigues Silva
- Referente ao despacho 8.6 publicado na RPI 1913 de 04/09/2007.
- (21) **PI 0000594-0 A2** (22) 04/02/2000 **8.11**
(71) L'OREAL (FR)
(74) Francisco Carlos Rodrigues Silva
Referente ao despacho 8.6 publicado na RPI 1913 de 04/09/2007.
- (21) **PI 0000602-5 A2** (22) 15/02/2000 **8.11**
(71) Doracir do Nascimento (BR/SP)
Referente ao despacho 8.6 publicado na RPI 1913 de 04/09/2007.
- (21) **PI 0000613-0 A2** (22) 02/02/2000 **8.11**
(71) L'OREAL (FR)
(74) Francisco Carlos Rodrigues Silva
Referente ao despacho 8.6 publicado na RPI 1913 de 04/09/2007.
- (21) **PI 0000615-7 A2** (22) 02/02/2000 **8.11**
(71) Valdir Carlos Fabris (BR/RS)
(74) Elgem Alves de Gouveia Filho
Referente ao despacho 8.6 publicado na RPI 1913 de 04/09/2007.
- (21) **PI 0000619-0 A2** (22) 09/02/2000 **8.11**
(71) Jonas Gonçalves Zazulla (BR/SP)
Referente ao despacho 8.6 publicado na RPI 1913 de 04/09/2007.
- (21) **PI 0000630-0 A2** (22) 16/02/2000 **8.11**
(71) Régis Pires Maia (BR/MG)
(74) Beêrre Assessoria Empresarial S/C Ltda.
Referente ao despacho 8.6 publicado na RPI 1913 de 04/09/2007.
- (21) **PI 0000631-9 A2** (22) 16/02/2000 **8.11**
(71) Ricardo Horacio Levinton (BR/SP)
(74) Beêrre Assessoria Empresarial S/C Ltda.
Referente ao despacho 8.6 publicado na RPI 1913 de 02/10/2007.
- (21) **PI 0000632-7 A2** (22) 16/02/2000 **8.11**
(71) Anastassios Nicolas Myrianthefs (BR/SP)
(74) Difusão Marcas e Patentes S/C Ltda
Referente ao despacho 8.6 publicado na RPI 1913 de 04/09/2007.
- (21) **PI 0000635-1 A2** (22) 16/02/2000 **8.11**
(71) José Carlos Cella (BR/SP)
(74) Janaina Sapienza Armani
Referente ao despacho 8.6 publicado na RPI 1913 de 04/09/2007.
- (21) **PI 0000650-5 A2** (22) 18/02/2000 **8.11**
(71) Rhein Chemie Rheinau GMBH (DE)
(74) Dannemann ,Siemsen, Bigler & Ipanema Moreira
Referente ao despacho 8.6 publicado na RPI 1913 de 04/09/2007.
- (21) **PI 0000660-2 A2** (22) 25/02/2000 **8.11**
(71) F. Hoffmann-la Roche AG (CH)
(74) Dannemann ,Siemsen, Bigler & Ipanema Moreira
Referente ao despacho 8.6 publicado na RPI 1913 de 02/10/2007.
- (21) **PI 0000668-8 A2** (22) 28/02/2000 **8.11**
(71) Antonio Sena Leocádio (BR/MA)
Referente ao despacho 8.6 publicado na RPI 1913 de 04/09/2007.
- (21) **PI 0000685-8 A2** (22) 16/02/2000 **8.11**
(71) Eliana Midori Morita (BR/SP)
Referente ao despacho 8.6 publicado na RPI 1913 de 04/09/2007.
- (21) **PI 0000686-6 A2** (22) 28/02/2000 **8.11**
(71) L'OREAL (FR)
(74) Francisco Carlos Rodrigues Silva
Referente ao despacho 8.6 publicado na RPI 1913 de 04/09/2007.
- (21) **PI 0000705-6 A2** (22) 13/03/2000 **8.11**
(71) Hugo Fischer (BR/SP)
(74) Org. Mérito Marcas e Patentes Ltda.
Referente ao despacho 8.6 publicado na RPI 1914 de 11/09/2007.
- (21) **PI 0000712-9 A2** (22) 16/03/2000 **8.11**

(71) Francisco Severino da Silva (BR/SP)
(74) Victor Andreas Quaglio
Referente ao despacho 8.6 publicado na RPI 1913 de 04/09/2007.

(21) **PI 0000720-0 A2** (22) 02/03/2000 **8.11**
(71) Janete Batistela (BR) , Jonas Pereira de Oliveira (BR/PR)
(74) London Marcas & Patentes S/C Ltda.
Referente ao despacho 8.6 publicado na RPI 1913 de 04/09/2007.

(21) **PI 0000738-2 A2** (22) 14/01/2000 **8.11**
(71) Fábio Souza Barbeiro Pimentel (BR/SP)
(74) Victor Andreas Quaglio
Referente ao despacho 8.6 publicado na RPI 1913 de 04/09/2007.

(21) **PI 0000746-3 A2** (22) 03/02/2000 **8.11**
(71) L'Oreal (FR)
(74) Francisco Carlos Rodrigues Silva
Referente ao despacho 8.6 publicado na RPI 1913 de 04/09/2007.

(21) **PI 0000765-0 A2** (22) 22/02/2000 **8.11**
(71) Eaton Corporation (US)
(74) Antonio Maurício Pedras Arnaud
Referente ao despacho 8.6 publicado na RPI 1913 de 04/09/2007.

(21) **PI 0000784-6 A2** (22) 03/03/2000 **8.11**
(71) Josué Fernandes De Araújo (BR/PE)
Referente ao despacho 8.6 publicado na RPI 1921 de 30/10/2007.

(21) **PI 0000788-9 A2** (22) 24/02/2000 **8.11**
(71) Heros de Campos Fonseca (BR/SP)
(74) Sociedade Civil Braxil LTDA
Referente ao despacho 8.6 publicado na RPI 1913 de 04/09/2007.

(21) **PI 0000798-6 A2** (22) 25/02/2000 **8.11**
(71) L'oreal (FR)
(74) Francisco Carlos Rodrigues Silva
Referente ao despacho 8.6 publicado na RPI 1913 de 04/09/2007.

(21) **PI 0000800-1 A2** (22) 25/02/2000 **8.11**
(71) CCE Indústria e Comércio de Componentes Eletrônicos S/A. (BR/AM)
(74) David do Nascimento
Referente ao despacho 8.6 publicado na RPI 1913 de 04/09/2007.

(21) **PI 0000810-9 A2** (22) 03/03/2000 **8.11**
(71) L'Oreal (FR)
(74) Francisco Carlos Rodrigues Silva
Referente ao despacho 8.6 publicado na RPI 1913 de 04/09/2007.

(21) **PI 0000846-0 A2** (22) 18/02/2000 **8.11**
(71) Lucent Technologies Inc (US)
(74) Clarke Modet do Brasil LTDA
Referente ao despacho 8.6 publicado na RPI 1913 de 04/09/2007.

(21) **PI 0000849-4 A2** (22) 18/02/2000 **8.11**
(71) Mannesmann Vdo Ag (DE)
(74) Dannemann ,Siemens, Bigler & Ipanema Moreira
Referente ao despacho 8.6 publicado na RPI 1913 de 04/09/2007.

(21) **PI 0000852-4 A2** (22) 21/02/2000 **8.11**
(71) Nisshinbo Industries, Inc (JP)
Referente ao despacho 8.6 publicado na RPI 1913 de 04/09/2007.

(21) **PI 0000857-5 A2** (22) 14/03/2000 **8.11**
(71) Cesion Fernandes de Queiroz (BR)
Referente ao despacho 8.6 publicado na RPI 1913 de 04/09/2007.

(21) **PI 0000862-1 A2** (22) 13/03/2000 **8.11**
(71) Suprasul Importação e Comércio LTDA (BR/SC)
(74) Santa Cruz Consultoria em Marcas & Patentes Ltda.
Referente ao despacho 8.6 publicado na RPI 1913 de 04/09/2007.

(21) **PI 0000888-5 A2** (22) 26/01/2000 **8.11**
(71) Stabilus GMBH (DE)
(74) Dannemann ,Siemens, Bigler & Ipanema Moreira

Referente ao despacho 8.6 publicado na RPI 1913 de 04/09/2007.

(21) **PI 0000900-8 A2** (22) 22/02/2000 **8.11**
(71) Imphy UGINE Precision (FR)
(74) Dannemann ,Siemens, Bigler & Ipanema Moreira
Referente ao despacho 8.6 publicado na RPI 1913 de 04/09/2007.

(21) **PI 0000932-6 A2** (22) 28/03/2000 **8.11**
(71) Virgílio Moreira Filho (BR/PR) , Wolney Edirley Gonçalves Betiol (BR/PR) , Jurema Cavalheiro F. de Castro (BR/PR) , Leonardo Alves da Silva (BR/PR)
(74) Senior's Marcas e Patentes Ltda.
Referente ao despacho 8.6 publicado na RPI 1913 de 04/09/2007.

(21) **PI 0000966-0 A2** (22) 28/02/2000 **8.11**
(71) Flarion Technologies, Inc. (US)
(74) Clarke Modet do Brasil LTDA
Referente ao despacho 8.6 publicado na RPI 1913 de 04/09/2007.

(21) **PI 0000973-3 A2** (22) 29/02/2000 **8.11**
(71) General Electric Company (US)
(74) Dannemann ,Siemens, Bigler & Ipanema Moreira
Referente ao despacho 8.6 publicado na RPI 1913 de 04/09/2007.

(21) **PI 0000978-4 A2** (22) 29/02/2000 **8.11**
(71) Air Products And Chemicals, Inc. (US)
(74) Paulo C. Oliveira & Cia.
Referente ao despacho 8.6 publicado na RPI 1913 de 04/09/2007.

(21) **PI 0000981-4 A2** (22) 29/02/2000 **8.11**
(71) Tadayoshi Nagaoka (JP)
(74) Momsen, Leonardos & CIA.
Referente ao despacho 8.6 publicado na RPI 1913 de 04/09/2007.

(21) **PI 0000993-8 A2** (22) 01/03/2000 **8.11**
(71) Rockwell Electronic Commerce Corporation (US)
(74) Dannemann, Siemens & Ipanema Moreira
Referente ao despacho 8.6 publicado na RPI 1913 de 04/09/2007.

(21) **PI 0000994-6 A2** (22) 01/03/2000 **8.11**
(71) Rockwell Electronic Commerce Corporation (US)
(74) Momsen, Leonardos & CIA.
Referente ao despacho 8.6 publicado na RPI 1913 de 04/09/2007.

(21) **PI 0001030-8 A2** (22) 14/04/2000 **8.11**
(71) Blauto Cabral de Souza Schaidt (BR/RS)
Referente ao despacho 8.6 publicado na RPI 1913 de 04/09/2007.

(21) **PI 0001042-1 A2** (22) 13/04/2000 **8.11**
(71) João Jacoviaski Gostenski (BR/PR)
(74) Alcion Bubniak
Referente ao despacho 8.6 publicado na RPI 1913 de 04/09/2007.

(21) **PI 0001043-0 A2** (22) 14/04/2000 **8.11**
(71) Joel Camargo de Medeiros (BR/PR)
(74) Brasil Sul Marcas e Patentes S/C Ltda.
Referente ao despacho 8.6 publicado na RPI 1913 de 04/09/2007.

(21) **PI 0001087-1 A2** (22) 05/04/2000 **8.11**
(71) SRS-Prestação de Serviços, Consultoria e Assessoria Empresarial LTDA (BR/RS)
(74) D'Mark RF Assessoria Empresarial Ltda.
Referente ao despacho 8.6 publicado na RPI 1913 de 04/09/2007.

(21) **PI 0001092-8 A2** (22) 13/04/2000 **8.11**
(71) Orlando Righesso Neto (BR/RS)
(74) Marpa Cons. & Asses. Empresarial Ltda
Referente ao despacho 8.6 publicado na RPI 1913 de 04/09/2007.

(21) **PI 0001096-0 A2** (22) 28/03/2000 **8.11**
(71) L'OREAL (FR)
(74) Francisco Carlos Rodrigues Silva
Referente ao despacho 8.6 publicado na RPI 1913 de 04/09/2007.

(21) **PI 0001098-7 A2** (22) 29/03/2000 **8.11**

(71) L'OREAL (FR)
(74) Francisco Carlos Rodrigues Silva
Referente ao despacho 8.6 publicado na RPI 1913 de 04/09/2007.

(21) **PI 0001105-3 A2** (22) 30/03/2000 **8.11**
(71) L'OREAL (FR)
(74) Francisco Carlos Rodrigues Silva
Referente ao despacho 8.6 publicado na RPI 1913 de 04/09/2007.

(21) **PI 0001126-6 A2** (22) 05/04/2000 **8.11**
(71) L'OREAL (FR)
(74) Francisco Carlos Rodrigues Silva
Referente ao despacho 8.6 publicado na RPI 1913 de 04/09/2007.

(21) **PI 0001127-4 A2** (22) 05/04/2000 **8.11**
(71) L'OREAL (FR)
(74) Francisco Carlos Rodrigues Silva
Referente ao despacho 8.6 publicado na RPI 1913 de 04/09/2007.

(21) **PI 0001148-7 A2** (22) 17/03/2000 **8.11**
(71) Siecor Operations, LLC (US)
(74) MERCÚRIO MARCAS E PATENTES LTDA.
Referente ao despacho 8.6 publicado na RPI 1913 de 04/09/2007.

(21) **PI 0001158-4 A2** (22) 22/03/2000 **8.11**
(71) Roberval Machado dos Reis (BR/SP) , Ruy Sadão Yamamura (BR/SP)
(74) Dinâmica Marcas e Patentes
Referente ao despacho 8.6 publicado na RPI 1913 de 04/09/2007.

(21) **PI 0001182-7 A2** (22) 06/04/2000 **8.11**
(71) Juvenal Ignácio da Silva Neto (BR/SP)
(74) Cruzeiro Newmarc Patentes e Marcas Ltda.
Referente ao despacho 8.6 publicado na RPI 1913 de 04/09/2007.

(21) **PI 0001183-5 A2** (22) 07/04/2000 **8.11**
(71) Aldo Finzetto (BR/SP)
Referente ao despacho 8.6 publicado na RPI 1913 de 04/09/2007.

(21) **PI 0001187-8 A2** (22) 07/04/2000 **8.11**
(71) Marino Arpino (BR/SP)
(74) M.Rosario Assess. Propr. Industrial S/C Ltda
Referente ao despacho 8.6 publicado na RPI 1913 de 04/09/2007.

(21) **PI 0001195-9 A2** (22) 10/04/2000 **8.11**
(71) Wagner Coutinho Grossi (BR/MG)
(74) Temphus's Marcas e Patentes S/C Ltda
Referente ao despacho 8.6 publicado na RPI 1921 de 30/10/2007.

(21) **PI 0001210-6 A2** (22) 12/04/2000 **8.11**
(71) L'OREAL (FR)
(74) Francisco Carlos Rodrigues Silva
Referente ao despacho 8.6 publicado na RPI 1913 de 04/09/2007.

(21) **PI 0001214-9 A2** (22) 13/04/2000 **8.11**
(71) Siecor Operations, LLC (US)
(74) MERCÚRIO MARCAS E PATENTES LTDA.
Referente ao despacho 8.6 publicado na RPI 1913 de 04/09/2007.

(21) **PI 0001222-0 A2** (22) 16/02/2000 **8.11**
(71) José Carlos Guedes (BR/SP)
(74) Continental Marcas e Patentes S/C Ltda
Referente ao despacho 8.6 publicado na RPI 1913 de 04/09/2007.

(21) **PI 0001230-0 A2** (22) 18/04/2000 **8.11**
(71) L'OREAL (FR)
(74) Francisco Carlos Rodrigues Silva
Referente ao despacho 8.6 publicado na RPI 1913 de 04/09/2007.

(21) **PI 0001231-9 A2** (22) 18/04/2000 **8.11**
(71) L'OREAL (FR)
(74) Francisco Carlos Rodrigues Silva
Referente ao despacho 8.6 publicado na RPI 1913 de 04/09/2007.

(21) **PI 0001232-7 A2** (22) 18/04/2000 **8.11**
(71) L'OREAL (FR)
(74) Francisco Carlos Rodrigues Silva
Referente ao despacho 8.6 publicado na RPI 1913 de 04/09/2007.

(21) **PI 0001234-3 A2** (22) 13/04/2000 **8.11**
 (71) Gapi - Artefatos e Acessórios de Couro LTDA. (BR/SP)
 (74) Adv. Pietro Ariboni S/C
 Referente ao despacho 8.6 publicado na RPI 1913 de 04/09/2007.

(21) **PI 0001235-1 A2** (22) 19/04/2000 **8.11**
 (71) Marcos Aparecido Savoia (BR/SP)
 (74) Victor Andreas Quaglio
 Referente ao despacho 8.6 publicado na RPI 1913 de 04/09/2007.

(21) **PI 0001236-0 A2** (22) 19/04/2000 **8.11**
 (71) Julio Cesar Natividade (BR/SP) , Joao Tadeu Alves (BR/SP)
 (74) Victor Andreas Quaglio
 Referente ao despacho 8.6 publicado na RPI 1913 de 04/09/2007.

(21) **PI 0001244-0 A2** (22) 20/04/2000 **8.11**
 (71) Paschoal Galati Filho (BR/SP)
 (74) Icamp Assessoria Empresarial S/C Ltda.
 Referente ao despacho 8.6 publicado na RPI 1913 de 04/09/2007.

(21) **PI 0001245-9 A2** (22) 14/04/2000 **8.11**
 (71) Enzo Giuseppe Barone (BR/SP)
 (74) Victor Andreas Quaglio
 Referente ao despacho 8.6 publicado na RPI 1913 de 04/09/2007.

(21) **PI 0001254-8 A2** (22) 24/04/2000 **8.11**
 (71) L'OREAL (FR)
 (74) Francisco Carlos Rodrigues Silva
 Referente ao despacho 8.6 publicado na RPI 1913 de 04/09/2007.

(21) **PI 0001260-2 A2** (22) 28/02/2000 **8.11**
 (71) Flohr & Erea Representações LTDA. (BR/RJ)
 (74) Dannemann ,Siemens, Bigler & Ipanema Moreira
 Referente ao despacho 8.6 publicado na RPI 1913 de 04/09/2007.

(21) **PI 0001286-6 A2** (22) 10/03/2000 **8.11**
 (71) Air Products And Chemicals, Inc. (US)
 (74) Paulo C. Oliveira & Cia.
 Referente ao despacho 8.6 publicado na RPI 1913 de 04/09/2007.

(21) **PI 0001293-9 A2** (22) 13/03/2000 **8.11**
 (71) Societe Des Produits Nestle S. A. (CH)
 (74) Dannemann ,Siemens, Bigler & Ipanema Moreira
 Referente ao despacho 8.6 publicado na RPI 1913 de 04/09/2007.

(21) **PI 0001328-5 A2** (22) 16/03/2000 **8.11**
 (71) Krantz-TKT GMBH (DE)
 (74) Dannemann ,Siemens, Bigler & Ipanema Moreira
 Referente ao despacho 8.6 publicado na RPI 1913 de 04/09/2007.

(21) **PI 0001332-3 A2** (22) 16/03/2000 **8.11**
 (71) Rohm Haas Company (US)
 (74) Momsen, Leonardos & CIA.
 Referente ao despacho 8.6 publicado na RPI 1913 de 04/09/2007.

(21) **PI 0001365-0 A2** (22) 16/05/2000 **8.11**
 (71) Moacir de Almeida Bueno (BR/PR)
 (74) Marpa Cons. & Asses. Empresarial Ltda
 Referente ao despacho 8.6 publicado na RPI 1913 de 04/09/2007.

(21) **PI 0001372-2 A2** (22) 09/06/2000 **8.11**
 (71) Manoel Chotguis (BR/PR)
 (74) Semapar Marcas e Patentes S/C Ltda
 Referente ao despacho 8.6 publicado na RPI 1913 de 04/09/2007.

(21) **PI 0001381-1 A2** (22) 20/03/2000 **8.11**
 (71) Mecelec Industries (FR)
 (74) Custódio de Almeida & Cia
 Referente ao despacho 8.6 publicado na RPI 1913 de 04/09/2007.

(21) **PI 0001395-1 A2** (22) 22/03/2000 **8.11**
 (71) Rockwell Eletronic Commerce Corporation (US)
 (74) Momsen, Leonardos & CIA.

Referente ao despacho 8.6 publicado na RPI 1913 de 04/09/2007.

(21) **PI 0001403-6 A2** (22) 23/03/2000 **8.11**
 (71) AT & T Corp. (US)
 (74) Clarke Modet do Brasil LTDA
 Referente ao despacho 8.6 publicado na RPI 1913 de 04/09/2007.

(21) **PI 0001409-5 A2** (22) 24/03/2000 **8.11**
 (71) Nitril Urbana Laboratórios Ltda. (BR/PR)
 (74) Sul América Marcas e Patentes S/C Ltda.
 Referente ao despacho 8.6 publicado na RPI 1928 de 18/12/2007.

(21) **PI 0001454-0 A2** (22) 16/03/2000 **8.11**
 (71) Silotto & Silotto Ltda. (BR/SP)
 (74) ABM Assessoria Brasileira de Marcas Ltda.
 Referente ao despacho 8.6 publicado na RPI 1913 de 04/09/2007.

(21) **PI 0001455-9 A2** (22) 28/04/2000 **8.11**
 (71) Darci Gomes Yaly (BR/SP)
 (74) Beérre Assessoria Empresarial S/C Ltda.
 Referente ao despacho 8.6 publicado na RPI 1913 de 04/09/2007.

(21) **PI 0001457-5 A2** (22) 28/04/2000 **8.11**
 (71) Formil Química Ltda. (BR/SP)
 (74) Rodrigo Alberto Correia da Silva
 Referente ao despacho 8.6 publicado na RPI 1913 de 04/09/2007.

(21) **PI 0001464-8 A2** (22) 30/03/2000 **8.11**
 (71) José Luiz Colli Bógus (BR/SP) , Boanerges Batista Pereira Filho (BR/SP)
 (74) Sul América Marcas e Patentes S/C Ltda.
 Referente ao despacho 8.6 publicado na RPI 1912 de 28/08/2007.

(21) **PI 0001467-2 A2** (22) 30/03/2000 **8.11**
 (71) Framatome Connectors International (FR)
 (74) Dannemann ,Siemens, Bigler & Ipanema Moreira
 Referente ao despacho 8.6 publicado na RPI 1912 de 28/08/2007.

(21) **PI 0001482-6 A2** (22) 27/03/2000 **8.11**
 (71) Ricardo Mariano de Barros Johansen (BR/SP)
 (74) Darré, Bueno & Moreira
 Referente ao despacho 8.6 publicado na RPI 1913 de 04/09/2007.

(21) **PI 0001489-3 A2** (22) 27/03/2000 **8.11**
 (71) José Antonio Encinas Beramendi (BR/RJ)
 (74) Luiz Carlos de Carvalho Sillero
 Referente ao despacho 8.6 publicado na RPI 1913 de 04/09/2007.

(21) **PI 0001510-5 A2** (22) 31/03/2000 **8.11**
 (71) Orestes Oss-Emer (BR/SC)
 (74) Mario Candido de Oliveira
 Referente ao despacho 8.6 publicado na RPI 1913 de 04/09/2007.

(21) **PI 0001524-5 A2** (22) 31/03/2000 **8.11**
 (71) Union Carbide Chemicals & Plastics Technology Corporation (US)
 Referente ao despacho 8.6 publicado na RPI 1913 de 04/09/2007.

(21) **PI 0001525-3 A2** (22) 31/03/2000 **8.11**
 (71) Union Carbide Chemicals & Plastics Technology Corporation (US)
 Referente ao despacho 8.6 publicado na RPI 1913 de 04/09/2007.

(21) **PI 0001528-8 A2** (22) 03/04/2000 **8.11**
 (71) Premark Rwp Holding, Inc. (US)
 (74) Clarke Modet do Brasil LTDA
 Referente ao despacho 8.6 publicado na RPI 1913 de 04/09/2007.

(21) **PI 0001531-8 A2** (22) 03/04/2000 **8.11**
 (71) Illinois Tools Works Inc. (US)
 Referente ao despacho 8.6 publicado na RPI 1913 de 04/09/2007.

(21) **PI 0001541-5 A2** (22) 04/04/2000 **8.11**
 (71) Premark Rwp Holdings, Inc (US)
 (74) Clarke Modet do Brasil LTDA

Referente ao despacho 8.6 publicado na RPI 1913 de 04/09/2007.

(21) **PI 0001543-1 A2** (22) 05/04/2000 **8.11**
 (71) Bayer Aktiengesellschaft (DE)
 (74) Dannemann ,Siemens, Bigler & Ipanema Moreira
 Referente ao despacho 8.6 publicado na RPI 1913 de 04/09/2007.

(21) **PI 0001572-5 A2** (22) 10/04/2000 **8.11**
 (71) Estrametal - Estruturas Metálicas Tainara Ltda. (BR/SC) , João Vieira da Silva (BR/SC)
 (74) União Federal Marcas e Patentes S/C Ltda.
 Referente ao despacho 8.6 publicado na RPI 1913 de 04/09/2007.

(21) **PI 0001586-5 A2** (22) 12/04/2000 **8.11**
 (71) Rohm And Haas Company (US)
 (74) Momsen, Leonardos & CIA.
 Referente ao despacho 8.6 publicado na RPI 1913 de 04/09/2007.

(21) **PI 0001592-0 A2** (22) 06/04/2000 **8.11**
 (71) Gammastamp Spa (IT)
 (74) Dannemann ,Siemens, Bigler & Ipanema Moreira
 Referente ao despacho 8.6 publicado na RPI 1913 de 04/09/2007.

(21) **PI 0001619-5 A2** (22) 14/04/2000 **8.11**
 (71) Basf Aktiengesellschaft (DE)
 (74) Momsen, Leonardos & CIA.
 Referente ao despacho 8.6 publicado na RPI 1913 de 04/09/2007.

(21) **PI 0001630-6 A2** (22) 17/04/2000 **8.11**
 (71) Senior Engineering Investments AG (CH)
 Referente ao despacho 8.6 publicado na RPI 1912 de 28/08/2007.

(21) **PI 0001644-6 A2** (22) 18/04/2000 **8.11**
 (71) The Goodyear Tire & Rubber Company (US)
 Referente ao despacho 8.6 publicado na RPI 1912 de 28/08/2007.

(21) **PI 0001646-2 A2** (22) 19/04/2000 **8.11**
 (71) Petroleo Brasileiro S.A -- Petrobras (BR/RJ)
 (74) Antonio Claudio Correa Meyer Sant'Anna
 Referente ao despacho 8.6 publicado na RPI 1913 de 04/09/2007.

(21) **PI 0001648-9 A2** (22) 19/04/2000 **8.11**
 (71) Westvaco Corporation (US)
 (74) Araripe & Associados
 Referente ao despacho 8.6 publicado na RPI 1913 de 04/09/2007.

(21) **PI 0001651-9 A2** (22) 19/04/2000 **8.11**
 (71) Wacker-Chemie GMBH (DE)
 (74) Dannemann ,Siemens, Bigler & Ipanema Moreira
 Referente ao despacho 8.6 publicado na RPI 1913 de 04/09/2007.

(21) **PI 0001653-5 A2** (22) 19/04/2000 **8.11**
 (71) Sara Lee/DE N.V. (NL)
 (74) Momsen, Leonardos & CIA.
 Referente ao despacho 8.6 publicado na RPI 1921 de 30/10/2007.

(21) **PI 0001665-9 A2** (22) 20/04/2000 **8.11**
 (71) Delphi Technologies, Inc. (US)
 (74) Momsen, Leonardos & CIA.
 Referente ao despacho 8.6 publicado na RPI 1912 de 28/08/2007.

(21) **PI 0001679-9 A2** (22) 26/04/2000 **8.11**
 (71) Unioil Transportes Rodoviários (BR/SP)
 (74) Fabio Ferrão
 Referente ao despacho 8.6 publicado na RPI 1912 de 28/08/2007.

(21) **PI 0001684-5 A2** (22) 18/04/2000 **8.11**
 (71) Emanuel Dantas Ribeiro (BR/RN)
 (74) Natal Marcas e Patentes Ltda
 Referente ao despacho 8.6 publicado na RPI 1928 de 18/12/2007.

(21) **PI 0001685-3 A2** (22) 26/04/2000 **8.11**
 (71) Sergio F. Robles (CL)
 (74) Antonio Mauricio Pedras Arnaud

Referente ao despacho 8.6 publicado na RPI 1926 de 04/12/2007.

(21) **PI 0001699-3 A2** (22) 09/05/2000 **8.11**

(71) Wolfgang Klaus Reick (BR/SP)
(74) Tavares & Camargo Consultores Associados Ltda
Referente ao despacho 8.6 publicado na RPI 1912 de 28/08/2007.

(21) **PI 0001701-9 A2** (22) 20/04/2000 **8.11**

(71) Josapar Joaquim Oliveira S/A Participações (BR/RS)
(74) Marpa Cons. & Asses. Empresarial Ltda
Referente ao despacho 8.6 publicado na RPI 1928 de 18/12/2007.

(21) **PI 0001712-4 A2** (22) 11/05/2000 **8.11**

(71) André Nickel (BR/PR)
Referente ao despacho 8.6 publicado na RPI 1913 de 04/09/2007.

(21) **PI 0001725-6 A2** (22) 04/05/2000 **8.11**

(71) Vitor de Souza Oliveira (BR/SP)
(74) Gevalci Oliveira Prado
Referente ao despacho 8.6 publicado na RPI 1913 de 04/09/2007.

(21) **PI 0001746-9 A2** (22) 24/04/2000 **8.11**

(71) Telefonica, S.A (ES)
(74) Dannemann ,Siemens, Bigler & Ipanema Moreira
Referente ao despacho 8.6 publicado na RPI 1913 de 04/09/2007.

(21) **PI 0001762-0 A2** (22) 08/05/2000 **8.11**

(71) Kátia Simone Cardoso (BR/SP)
(74) Beêrre Assessoria Empresarial S/C Ltda.
Referente ao despacho 8.6 publicado na RPI 1921 de 30/10/2007.

(21) **PI 0001799-0 A2** (22) 15/05/2000 **8.11**

(71) Illinois tool Works inc. (US)
(74) Antonio Mauricio Pedras Arnaud
Referente ao despacho 8.6 publicado na RPI 1913 de 04/09/2007.

(21) **PI 0001803-1 A2** (22) 16/05/2000 **8.11**

(71) Aldo Finzetto (BR/SP)
Referente ao despacho 8.6 publicado na RPI 1913 de 04/09/2007.

(21) **PI 0001817-1 A2** (22) 17/05/2000 **8.11**

(71) L'OREAL (FR)
(74) Francisco Carlos Rodrigues Silva
Referente ao despacho 8.6 publicado na RPI 1913 de 04/09/2007.

(21) **PI 0001819-8 A2** (22) 17/05/2000 **8.11**

(71) Zeferino Ribeiro Sales (BR/SP)
(74) Rogério Brunner
Referente ao despacho 8.6 publicado na RPI 1913 de 04/09/2007.

(21) **PI 0001821-0 A2** (22) 17/05/2000 **8.11**

(71) Erasto França de Vasconcelos (BR/SP)
(74) Victor Andreas Quaglio
Referente ao despacho 8.6 publicado na RPI 1928 de 18/12/2007.

(21) **PI 0001824-4 A2** (22) 18/05/2000 **8.11**

(71) L'Oreal (FR)
(74) Francisco Carlos Rodrigues Silva
Referente ao despacho 8.6 publicado na RPI 1913 de 04/09/2007.

(21) **PI 0001829-5 A2** (22) 19/05/2000 **8.11**

(71) Nec Corporation (JP)
(74) Antonio Mauricio Pedras Arnaud
Referente ao despacho 8.6 publicado na RPI 1913 de 04/09/2007.

(21) **PI 0001837-6 A2** (22) 30/05/2000 **8.11**

(71) Nec Corporation (JP)
(74) Antonio Mauricio Pedras Arnaud
Referente ao despacho 8.6 publicado na RPI 1913 de 04/09/2007.

(21) **PI 0001848-1 A2** (22) 26/05/2000 **8.11**

(71) Jorge Luiz Massulo Volkweis (BR/RS)
(74) Marpa Cons. & Asses. Empresarial Ltda
Referente ao despacho 8.6 publicado na RPI 1913 de 04/09/2007.

(21) **PI 0001849-0 A2** (22) 16/03/2000 **8.11**

(71) Antônio Carlos Pereira de Oliveira (BR/MG)

(74) Carlos José dos Santos Linhares
Referente ao despacho 8.6 publicado na RPI 1913 de 04/09/2007.

(21) **PI 0001853-8 A2** (22) 19/05/2000 **8.11**

(71) PAULO SIDIRNEI MEDEIROS DA SILVA (BR)
Referente ao despacho 8.6 publicado na RPI 1912 de 28/08/2007.

(21) **PI 0001855-4 A2** (22) 17/03/2000 **8.11**

(71) Command Audio Corporation (US)
(74) Clarke Modet do Brasil LTDA
Referente ao despacho 8.6 publicado na RPI 1913 de 04/09/2007.

(21) **PI 0001866-0 A2** (22) 29/05/2000 **8.11**

(71) Carlos Eduardo Rannucoli (BR/SP)
Referente ao despacho 8.6 publicado na RPI 1913 de 04/09/2007.

(21) **PI 0001869-4 A2** (22) 29/05/2000 **8.11**

(71) Jose Roberto Vensan Maramaldo (BR/SP)
Referente ao despacho 8.6 publicado na RPI 1913 de 04/09/2007.

(21) **PI 0001876-7 A2** (22) 24/03/2000 **8.11**

(71) Natura CO., LTD. (KR)
Referente ao despacho 8.6 publicado na RPI 1913 de 04/09/2007.

(21) **PI 0001911-9 A2** (22) 24/05/2000 **8.11**

(71) Robert Mause (BR/AM)
(74) Security Assessoria Empresarial Ltda.
Referente ao despacho 8.6 publicado na RPI 1913 de 04/09/2007.

(21) **PI 0001923-2 A2** (22) 02/02/2000 **8.11**

(71) Nec Corporation (JP)
(74) Antonio Mauricio Pedras Arnaud
Referente ao despacho 8.6 publicado na RPI 1913 de 04/09/2007.

(21) **PI 0001925-9 A2** (22) 15/02/2000 **8.11**

(71) L'Oreal (FR)
(74) Francisco Carlos Rodrigues Silva
Referente ao despacho 8.6 publicado na RPI 1913 de 04/09/2007.

(21) **PI 0001933-0 A2** (22) 23/02/2000 **8.11**

(71) Shiroi Denki Indústria e Comércio Ltda (BR/SP)
(74) Silva & Guimarães Marcas e Patentes Ltda.
Referente ao despacho 8.6 publicado na RPI 1913 de 04/09/2007.

(21) **PI 0001940-2 A2** (22) 18/05/2000 **8.11**

(71) MÁQUINAS AGRÍCOLAS JACTO S.A. (BR/SP)
(74) Osmar Sanches Bracciali
Referente ao despacho 8.6 publicado na RPI 1922 de 06/11/2007.

(21) **PI 0001954-2 A2** (22) 26/05/2000 **8.11**

(71) Claudimir Isaqueil Ferreira (BR/SP) , Carlindo Ezequiel Ferreira (BR/SP)
(74) Cannon Marcas e Patentes S/C Ltda.
Referente ao despacho 8.6 publicado na RPI 1913 de 04/09/2007.

(21) **PI 0001976-3 A2** (22) 05/06/2000 **8.11**

(71) José Carlos Kenji Suzuki (BR/SP) , João Martini Neto (BR/SP) , Márcio Ferreira Boarin (BR/SP)
(74) Silva & Guimarães Marcas e Patentes Ltda.
Referente ao despacho 8.6 publicado na RPI 1917 de 02/10/2007.

(21) **PI 0001997-6 A2** (22) 24/05/2000 **8.11**

(71) José Ferreira do Nascimento (BR/DF)
Referente ao despacho 8.6 publicado na RPI 1912 de 28/08/2007.

(21) **PI 0001999-2 A2** (22) 22/05/2000 **8.11**

(71) André Nickel (BR/PR)
Referente ao despacho 8.6 publicado na RPI 1913 de 04/09/2007.

(21) **PI 0002048-6 A2** (22) 02/03/2000 **8.11**

(71) Mauro Moura da Silva (BR/SP)
Referente ao despacho 8.6 publicado na RPI 1912 de 28/08/2007.

(21) **PI 0002079-6 A2** (22) 04/05/2000 **8.11**

(71) Bayer Aktiengesellschaft (DE) , Benecke-Kaliko AG (DE)
(74) Dannemann ,Siemens, Bigler & Ipanema Moreira

Referente ao despacho 8.6 publicado na RPI 1913 de 04/09/2007.

(21) **PI 0002082-6 A2** (22) 08/05/2000 **8.11**

(71) Fernando de Moraes Sprocati (BR/SP)
(74) Darré, Bueno & Moreira
Referente ao despacho 8.6 publicado na RPI 1913 de 04/09/2007.

(21) **PI 0002096-6 A2** (22) 10/05/2000 **8.11**

(71) Rohm And Haas Company (US)
(74) Dannemann, Siemens, Bigler & Ipanema Moreira
Referente ao despacho 8.6 publicado na RPI 1913 de 04/09/2007.

(21) **PI 0002113-0 A2** (22) 22/05/2000 **8.11**

(71) Telefonica, S.A. (ES)
(74) Dannemann ,Siemens, Bigler & Ipanema Moreira
Referente ao despacho 8.6 publicado na RPI 1913 de 04/09/2007.

(21) **PI 0002127-0 A2** (22) 26/04/2000 **8.11**

(71) Owens-Illinois Closure INC (US)
(74) Dannemann ,Siemens, Bigler & Ipanema Moreira
Referente ao despacho 8.6 publicado na RPI 1913 de 04/09/2007.

(21) **PI 0002170-9 A2** (22) 30/05/2000 **8.11**

(71) Lucent Technologies Inc (US)
(74) Clarke Modet do Brasil LTDA
Referente ao despacho 8.6 publicado na RPI 1913 de 04/09/2007.

(21) **PI 0002184-9 A2** (22) 31/01/2000 **8.11**

(71) NEC CORPORATION (JP)
(74) Antonio Mauricio Pedras Arnaud
Referente ao despacho 8.6 publicado na RPI 1913 de 04/09/2007.

(21) **PI 0002188-1 A2** (22) 30/03/2000 **8.11**

(71) Empresa Brasileira de Compressores S.A. - EMBRACO (BR/SC)
(74) Antonio Mauricio Pedras Arnaud
Referente ao despacho 8.6 publicado na RPI 1913 de 04/09/2007.

(21) **PI 0002197-0 A2** (22) 08/06/2000 **8.11**

(71) Mauricio José Fincato Fleury (BR/SP) , Gerry Edward Tompkins (BR/SP) , Nelson Guilherme Bardini (BR/SP)
Referente ao despacho 8.6 publicado na RPI 1913 de 04/09/2007.

(21) **PI 0002198-9 A2** (22) 08/06/2000 **8.11**

(71) Nelson Guilherme Bardini (BR/SP)
Referente ao despacho 8.6 publicado na RPI 1913 de 04/09/2007.

(21) **PI 0002202-0 A2** (22) 15/06/2000 **8.11**

(71) Alvaro Coelho da Silva (BR/SP)
(74) José Marques
Referente ao despacho 8.6 publicado na RPI 1913 de 04/09/2007.

(21) **PI 0002206-3 A2** (22) 16/06/2000 **8.11**

(71) Taro Kato (BR/SP)
(74) Tinoco Soares & Filho S/C Ltda.
Referente ao despacho 8.6 publicado na RPI 1913 de 04/09/2007.

(21) **PI 0002219-5 A2** (22) 07/06/2000 **8.11**

(71) Antônio Vieira Maciel (BR/MS)
Referente ao despacho 8.6 publicado na RPI 1912 de 28/08/2007.

(21) **PI 0002225-0 A2** (22) 11/04/2000 **8.11**

(71) Francisco Ruiz Stemposki (BR/SC)
Referente ao despacho 8.6 publicado na RPI 1928 de 18/12/2007.

(21) **PI 0002235-7 A2** (22) 18/04/2000 **8.11**

(71) Francisco José Duarte Vieira (BR/MG)
(74) Santos, Magalhães & Associados Ltda.
Referente ao despacho 8.6 publicado na RPI 1913 de 04/09/2007.

(21) **PI 0002255-1 A2** (22) 26/04/2000 **8.11**

(71) Illinois Tool Works Inc. (US)
Referente ao despacho 8.6 publicado na RPI 1912 de 28/08/2007.

(21) **PI 0002260-8 A2** (22) 27/04/2000 **8.11**

(71) Pfizer Products INC (US)
(74) Dannemann ,Siemsen, Bigler & Ipanema
Moreira
Referente ao despacho 8.6 publicado na RPI 1913
de 04/09/2007.

(21) **PI 0002277-2 A2** (22) 03/07/2000 **8.11**
(71) Melitta Haushaltsprodukte GMBH & CO. KG.
(DE)
(74) Dannemann ,Siemsen, Bigler & Ipanema
Moreira
Referente ao despacho 8.6 publicado na RPI 1913
de 04/09/2007.

(21) **PI 0002290-0 A2** (22) 05/05/2000 **8.11**
(71) Air Products And Chemicals, INC (US)
(74) Paulo C. Oliveira & Cia.
Referente ao despacho 8.6 publicado na RPI 1913
de 04/09/2007.

(21) **PI 0002342-6 A2** (22) 09/06/2000 **8.11**
(71) Roberto Massatoshi Baba (BR/SP)
(74) Beerre Assessoria Empresarial S/C Ltda.
Referente ao despacho 8.6 publicado na RPI 1921
de 30/10/2007.

(21) **PI 0002371-0 A2** (22) 20/06/2000 **8.11**
(71) YKK Corporation (JP)
(74) Cruzeiro Newmarc Patentes e Marcas Ltda.
Referente ao despacho 8.6 publicado na RPI 1913
de 04/09/2007.

(21) **PI 0002381-7 A2** (22) 26/04/2000 **8.11**
(71) F. Hoffmann-La Rocha AG (CH)
(74) Dannemann ,Siemsen, Bigler & Ipanema
Moreira
Referente ao despacho 8.6 publicado na RPI 1913
de 04/09/2007.

(21) **PI 0002385-0 A2** (22) 26/04/2000 **8.11**
(71) Tadayoshi Nagaoka (JP)
(74) Momsen, Leonardos & CIA.
Referente ao despacho 8.6 publicado na RPI 1913
de 04/09/2007.

(21) **PI 0002436-8 A2** (22) 19/05/2000 **8.11**
(71) Waldemar Link (GmbH & Co) (DE)
(74) Dannemann ,Siemsen, Bigler & Ipanema
Moreira
Referente ao despacho 8.6 publicado na RPI 1921
de 30/10/2007.

(21) **PI 0002448-1 A2** (22) 05/07/2000 **8.11**
(71) Givaudan Roure (International) SA (CH)
(74) Dannemann ,Siemsen, Bigler & Ipanema
Moreira
Referente ao despacho 8.6 publicado na RPI 1913
de 04/09/2007.

(21) **PI 0002461-9 A2** (22) 21/06/2000 **8.11**
(71) Flavio Aparecido Peres
(74) Victor Andreas Quaglio
Referente ao despacho 8.6 publicado na RPI 1913
de 04/09/2007.

(21) **PI 0002462-7 A2** (22) 21/06/2000 **8.11**
(71) Flavio Aparecido Peres (BR/SP)
(74) Victor Andreas Quaglio
Referente ao despacho 8.6 publicado na RPI 1913
de 04/09/2007.

(21) **PI 0002465-1 A2** (22) 15/06/2000 **8.11**
(71) Osny Belarmino da Silva Filho (BR/SC)
Referente ao despacho 8.6 publicado na RPI 1913
de 04/09/2007.

(21) **PI 0002466-0 A2** (22) 14/06/2000 **8.11**
(71) Agenor Luiz Boff (BR/RS)
(74) Marpa Cons. & Asses. Empresarial Ltda
Referente ao despacho 8.6 publicado na RPI 1913
de 04/09/2007.

(21) **PI 0002491-0 A2** (22) 25/05/2000 **8.11**
(71) Motorola , Inc. (US)
(74) Clarke Modet do Brasil LTDA
Referente ao despacho 8.6 publicado na RPI 1913
de 04/09/2007.

(21) **PI 0002521-6 A2** (22) 29/05/2000 **8.11**
(71) Rohm And Haas Company (US)
(74) Momsen, Leonardos & CIA.

Referente ao despacho 8.6 publicado na RPI 1913
de 04/09/2007.

(21) **PI 0002529-1 A2** (22) 31/05/2000 **8.11**
(71) Nuovo Pignone Holding S.P.A. (IT)
(74) Dannemann ,Siemsen, Bigler & Ipanema
Moreira
Referente ao despacho 8.6 publicado na RPI 1914
de 11/09/2007.

(21) **PI 0002530-5 A2** (22) 31/05/2000 **8.11**
(71) Nuovo Pignone Holding S.P.A. (IT)
(74) Dannemann ,Siemsen, Bigler & Ipanema
Moreira
Referente ao despacho 8.6 publicado na RPI 1914
de 11/09/2007.

(21) **PI 0002565-8 A2** (22) 02/06/2000 **8.11**
(71) TICONA GMBH (DE)
(74) Dannemann ,Siemsen, Bigler & Ipanema
Moreira
Referente ao despacho 8.6 publicado na RPI 1913
de 04/09/2007.

(21) **PI 0002573-9 A2** (22) 02/06/2000 **8.11**
(71) Rhodia Fiber And Resin Intermediates (FR)
(74) Momsen, Leonardos & CIA.
Referente ao despacho 8.6 publicado na RPI 1913
de 04/09/2007.

(21) **PI 0002576-3 A2** (22) 02/06/2000 **8.11**
(71) Union Carbide Chemicals & Plastics
Technology Corporation (US)
Referente ao despacho 8.6 publicado na RPI 1913
de 04/09/2007.

(21) **PI 0002577-1 A2** (22) 05/06/2000 **8.11**
(71) Pfizer Products Inc. (US)
(74) Dannemann ,Siemsen, Bigler & Ipanema
Moreira
Referente ao despacho 8.6 publicado na RPI 1913
de 04/09/2007.

(21) **PI 0002579-8 A2** (22) 05/06/2000 **8.11**
(71) Pioneer Corporation (JP) , Tohoku Pioneer
Corporation (JP)
(74) Araripe & Associados / Luiz A. Araripe Jr
Referente ao despacho 8.6 publicado na RPI 1913
de 04/09/2007.

(21) **PI 0002597-6 A2** (22) 08/06/2000 **8.11**
(71) Lucent Technologies INC (US)
(74) Clarke Modet do Brasil LTDA
Referente ao despacho 8.6 publicado na RPI 1913
de 04/09/2007.

(21) **PI 0002610-7 A2** (22) 09/06/2000 **8.11**
(71) Rohm And Haas Company (US) , Sunoco, Inc.
(R&M) (US)
(74) Momsen, Leonardos & CIA.
Referente ao despacho 8.6 publicado na RPI 1913
de 04/09/2007.

(21) **PI 0002633-6 A2** (22) 13/06/2000 **8.11**
(71) The Goodyear Tire & Rubber Company (US)
Referente ao despacho 8.6 publicado na RPI 1913
de 04/09/2007.

(21) **PI 0002646-8 A2** (22) 07/07/2000 **8.11**
(71) Degussa-Huels Aktiengesellschaft (DE)
(74) Dannemann ,Siemsen, Bigler & Ipanema
Moreira
Referente ao despacho 8.6 publicado na RPI 1913
de 04/09/2007.

(21) **PI 0002670-0 A2** (22) 10/07/2000 **8.11**
(71) Societe Des Produits Nestle S.A (CH)
(74) Dannemann ,Siemsen, Bigler & Ipanema
Moreira
Referente ao despacho 8.6 publicado na RPI 1928
de 18/12/2007.

(21) **PI 0002690-5 A2** (22) 19/06/2000 **8.11**
(71) Alcon Laboratories INC (US)
(74) Dannemann ,Siemsen, Bigler & Ipanema
Moreira
Referente ao despacho 8.6 publicado na RPI 1913
de 04/09/2007.

(21) **PI 0002706-5 A2** (22) 20/06/2000 **8.11**
(71) Owens-Illinois Closure Inc (US)

(74) Dannemann ,Siemsen, Bigler & Ipanema
Moreira
Referente ao despacho 8.6 publicado na RPI 1913
de 04/09/2007.

(21) **PI 0002716-2 A2** (22) 11/07/2000 **8.11**
(71) Deere & Company (US)
(74) Momsen, Leonardos & CIA.
Referente ao despacho 8.6 publicado na RPI 1913
de 04/09/2007.

(21) **PI 0002772-3 A2** (22) 21/06/2000 **8.11**
(71) Les Laboratoires Servier (FR)
(74) Dannemann ,Siemsen, Bigler & Ipanema
Moreira
Referente ao despacho 8.6 publicado na RPI 1913
de 04/09/2007.

(21) **PI 0002795-2 A2** (22) 14/07/2000 **8.11**
(71) Fischer W. Mueller Blasformtechnik GMBH (DE)
(74) Dannemann ,Siemsen, Bigler & Ipanema
Moreira
Referente ao despacho 8.6 publicado na RPI 1913
de 04/09/2007.

(21) **PI 0002798-7 A2** (22) 14/07/2000 **8.11**
(71) Lameplast S.p.A (IT)
(74) Momsen, Leonardos & CIA.
Referente ao despacho 8.6 publicado na RPI 1913
de 04/09/2007.

(21) **PI 0002803-7 A2** (22) 14/07/2000 **8.11**
(71) Microsense Cardiovascular Systems (1996) Ltd
(IL)
Referente ao despacho 8.6 publicado na RPI 1913
de 04/09/2007.

(21) **PI 0002822-3 A2** (22) 23/06/2000 **8.11**
(71) L'Oreal (FR)
(74) Francisco Carlos Rodrigues Silva
Referente ao despacho 8.6 publicado na RPI 1913
de 04/09/2007.

(21) **PI 0002826-6 A2** (22) 26/06/2000 **8.11**
(71) Maurice Gallay (FR)
(74) PAULO SERGIO SCATAMBURLO
Referente ao despacho 8.6 publicado na RPI 1913
de 04/09/2007.

(21) **PI 0002862-2 A2** (22) 23/06/2000 **8.11**
(71) Ajinomoto Co., Inc. (JP)
(74) Momsen, Leonardos & CIA.
Referente ao despacho 8.6 publicado na RPI 1913
de 04/09/2007.

(21) **PI 0002887-8 A2** (22) 27/06/2000 **8.11**
(71) Degussa AG (DE)
(74) Dannemann ,Siemsen, Bigler & Ipanema
Moreira
Referente ao despacho 8.6 publicado na RPI 1913
de 04/09/2007.

(21) **PI 0002890-8 A2** (22) 27/06/2000 **8.11**
(71) Degussa AG (DE)
(74) Dannemann ,Siemsen, Bigler & Ipanema
Moreira
Referente ao despacho 8.6 publicado na RPI 1913
de 04/09/2007.

(21) **PI 0002908-4 A2** (22) 28/06/2000 **8.11**
(71) Union Carbide Chemicals & Plastics
Technology Corporation (US)
Referente ao despacho 8.6 publicado na RPI 1913
de 04/09/2007.

(21) **PI 0002921-1 A2** (22) 17/07/2000 **8.11**
(71) Kabushiki Kaisha Toyoda Jidoshokki
Seisakusho (JP) , Nok Corporation (JP)
(74) Dannemann ,Siemsen, Bigler & Ipanema
Moreira
Referente ao despacho 8.6 publicado na RPI 1912
de 28/08/2007.

(21) **PI 0002929-7 A2** (22) 30/06/2000 **8.11**
(71) Praxair Technology, INC. (US)
(74) Momsen, Leonardos & CIA.
Referente ao despacho 8.6 publicado na RPI 1913
de 04/09/2007.

(21) **PI 0002932-7 A2** (22) 30/06/2000 **8.11**
(71) Givaudan Roure (International) SA (CH)

(74) Dannemann ,Siemsen, Bigler & Ipanema
Moreira
Referente ao despacho 8.6 publicado na RPI 1913
de 04/09/2007.

(21) **PI 0002944-0 A2** (22) 18/07/2000 **8.11**
(71) Johnson & Johnson (US)
(74) Dannemann ,Siemsen, Bigler & Ipanema
Moreira
Referente ao despacho 8.6 publicado na RPI 1921
de 30/10/2007.

(21) **PI 0002967-0 A2** (22) 20/04/2000 **8.11**
(71) Mário Sérgio Pereira Gaspar (BR/CE)
Referente ao despacho 8.6 publicado na RPI 1913
de 04/09/2007.

(21) **PI 0002973-4 A2** (22) 19/07/2000 **8.11**
(71) Schlumberger Holdings Limited (GB)
(74) Paulo C. Oliveira & Cia.
Referente ao despacho 8.6 publicado na RPI 1913
de 04/09/2007.

(21) **PI 0002978-5 A2** (22) 19/07/2000 **8.11**
(71) Motorola, Inc (US)
(74) Clarke Modet do Brasil LTDA
Referente ao despacho 8.6 publicado na RPI 1913
de 04/09/2007.

(21) **PI 0002984-0 A2** (22) 19/07/2000 **8.11**
(71) Zuli Holdings Ltd. (IL)
Referente ao despacho 8.6 publicado na RPI 1919
de 16/10/2007.

(21) **PI 0002991-2 A2** (22) 03/07/2000 **8.11**
(71) Gloriane Izabel Vociechovski (BR/SP) , Milton
Carlos Martino (BR/SP) , Fábio Velasques Lopes
(BR/SP)
(74) Victor Andreas Quaglio
Referente ao despacho 8.6 publicado na RPI 1913
de 04/09/2007.

(21) **PI 0002992-0 A2** (22) 03/07/2000 **8.11**
(71) Brazil'line Artefatos de Madeira LTDA (BR/SP)
(74) Icamp Assessoria Empresarial S/C Ltda.
Referente ao despacho 8.6 publicado na RPI 1913
de 04/09/2007.

(21) **PI 0003009-0 A2** (22) 20/07/2000 **8.11**
(71) Claudio Lourenço Lorenzetti (BR/SP)
(74) Edmundo Brunner Assessoria S/C Ltda.
Referente ao despacho 8.6 publicado na RPI 1913
de 04/09/2007.

(21) **PI 0003017-1 A2** (22) 20/07/2000 **8.11**
(71) Young Bok Kim (KR)
(74) Araripe & Associados
Referente ao despacho 8.6 publicado na RPI 1913
de 04/09/2007.

(21) **PI 0003021-0 A2** (22) 20/07/2000 **8.11**
(71) Rohm And Haas Company (US)
(74) Momsen, Leonardos & CIA.
Referente ao despacho 8.6 publicado na RPI 1913
de 04/09/2007.

(21) **PI 0003022-8 A2** (22) 20/07/2000 **8.11**
(71) Nalco/Exxon Energy Chemicals, L. P. (US)
(74) Momsen, Leonardos & CIA.
Referente ao despacho 8.6 publicado na RPI 1913
de 04/09/2007.

(21) **PI 0003035-0 A2** (22) 29/06/2000 **8.11**
(71) Lauriberto Bertacini (BR/SP)
(74) Nova Marca Consultores Associados Ltda.
Referente ao despacho 8.6 publicado na RPI 1913
de 04/09/2007.

(21) **PI 0003046-5 A2** (22) 26/04/2000 **8.11**
(71) Lilly Icos LLC (US)
(74) Clarke Modet do Brasil LTDA
Referente ao despacho 8.6 publicado na RPI 1913
de 04/09/2007.

(21) **PI 0003053-8 A2** (22) 17/04/2000 **8.11**
(71) Maria Katherine Santos de Oliveira (BR/AM)
(74) Fucapi
Referente ao despacho 8.6 publicado na RPI 1913
de 04/09/2007.

(21) **PI 0003056-2 A2** (22) 21/02/2000 **8.11**
(71) Genésio Ferreira de Sá Júnior (BR/GO)
Referente ao despacho 8.6 publicado na RPI 1913
de 04/09/2007.

(21) **PI 0003059-7 A2** (22) 14/04/2000 **8.11**
(71) Luis Felipe Massena Misiec (BR/MG)
Referente ao despacho 8.6 publicado na RPI 1913
de 04/09/2007.

(21) **PI 0003081-3 A2** (22) 21/07/2000 **8.11**
(71) Morton M. Mower (US)
(74) Momsen, Leonardos & CIA.
Referente ao despacho 8.6 publicado na RPI 1913
de 04/09/2007.

(21) **PI 0003092-9 A2** (22) 06/07/2000 **8.11**
(71) Fernando Parras Casas (BR/SP)
(74) Marthom Assessoria Empresarial Ltda.
Referente ao despacho 8.6 publicado na RPI 1913
de 04/09/2007.

(21) **PI 0003105-4 A2** (22) 24/07/2000 **8.11**
(71) Les Laboratoires Servier (FR)
(74) Dannemann ,Siemsen, Bigler & Ipanema
Moreira
Referente ao despacho 8.6 publicado na RPI 1913
de 04/09/2007.

(21) **PI 0003133-0 A2** (22) 10/07/2000 **8.11**
(71) Érika Cezarini Cardoso (BR/SP)
(74) Símbolo Marcas e Patentes Ltda.
Referente ao despacho 8.6 publicado na RPI 1913
de 04/09/2007.

(21) **PI 0003146-1 A2** (22) 28/02/2000 **8.11**
(71) Luis Felipe Massena Misiec (BR/RJ)
Referente ao despacho 8.6 publicado na RPI 1913
de 04/09/2007.

(21) **PI 0003149-6 A2** (22) 04/07/2000 **8.11**
(71) José Joaquim Cardoso (BR/MG)
Referente ao despacho 8.6 publicado na RPI 1914
de 11/09/2007.

(21) **PI 0003156-9 A2** (22) 26/07/2000 **8.11**
(71) Ems Technologies, INC. (US)
(74) Clarke Modet do Brasil LTDA
Referente ao despacho 8.6 publicado na RPI 1913
de 04/09/2007.

(21) **PI 0003176-3 A2** (22) 27/06/2000 **8.11**
(71) Eloy Branco Graminho (BR/SP)
Referente ao despacho 8.6 publicado na RPI 1913
de 04/09/2007.

(21) **PI 0003186-0 A2** (22) 27/07/2000 **8.11**
(71) Deere & Company (US)
(74) Momsen, Leonardos & CIA.
Referente ao despacho 8.6 publicado na RPI 1914
de 11/09/2007.

(21) **PI 0003224-7 A2** (22) 31/07/2000 **8.11**
(71) Carl Freudenberg (DE)
(74) Dannemann ,Siemsen, Bigler & Ipanema
Moreira
Referente ao despacho 8.6 publicado na RPI 1914
de 11/09/2007.

(21) **PI 0003226-3 A2** (22) 31/07/2000 **8.11**
(71) Gammastamp SPA (IT)
(74) Dannemann ,Siemsen, Bigler & Ipanema
Moreira
Referente ao despacho 8.6 publicado na RPI 1913
de 04/09/2007.

(21) **PI 0003229-8 A2** (22) 31/07/2000 **8.11**
(71) Pfizer Products INC. (US)
(74) Dannemann ,Siemsen, Bigler & Ipanema
Moreira
Referente ao despacho 8.6 publicado na RPI 1913
de 04/09/2007.

(21) **PI 0003241-7 A2** (22) 20/06/2000 **8.11**
(71) Sérgio Tura (BR/MT) , Angelo Cesar Tura (BR)
Referente ao despacho 8.6 publicado na RPI 1913
de 04/09/2007.

(21) **PI 0003244-1 A2** (22) 11/07/2000 **8.11**
(71) Guilherme Maciel de Bem (BR/SC)
Referente ao despacho 8.6 publicado na RPI 1912
de 28/08/2007.

(21) **PI 0003251-4 A2** (22) 11/07/2000 **8.11**
(71) Nelson Guilherme Bordini (BR/SP)
Referente ao despacho 8.6 publicado na RPI 1913
de 04/09/2007.

(21) **PI 0003253-0 A2** (22) 11/07/2000 **8.11**
(71) Pedro Giammarusti (BR/SP)

(74) Sérgio Salvador Fumo
Referente ao despacho 8.6 publicado na RPI 1913
de 04/09/2007.

(21) **PI 0003266-2 A2** (22) 11/07/2000 **8.11**
(71) Joaquim Bauch (BR/SP) , Aírton Macedo Pires
de Campos (BR/SP)
(74) Silva & Guimarães Marcas e Patentes Ltda.
Referente ao despacho 8.6 publicado na RPI 1921
de 30/10/2007.

(21) **PI 0003267-0 A2** (22) 11/07/2000 **8.11**
(71) Estevão Flores Vargas (BR/SP)
(74) Silva & Guimarães Marcas e Patentes Ltda.
Referente ao despacho 8.6 publicado na RPI 1913
de 04/09/2007.

(21) **PI 0003272-7 A2** (22) 21/07/2000 **8.11**
(71) Otavio dos Santos Lopes (BR/SP)
(74) Santos & Santos Ass. da Prop. Industrial Ltda
Referente ao despacho 8.6 publicado na RPI 1912
de 28/08/2007.

(21) **PI 0003280-8 A2** (22) 14/07/2000 **8.11**
(71) Filterwerk Mann Hummel GMBH (DE)
(74) Paulo Sérgio Scatamburlo
Referente ao despacho 8.6 publicado na RPI 1912
de 28/08/2007.

(21) **PI 0003297-2 A2** (22) 20/07/2000 **8.11**
(71) Pedro Luiz Ramos Mazine (BR/SP) , Edson
Roberto Spricigo (BR/SP)
(74) Nova Marca Consultores Associados Ltda
Referente ao despacho 8.6 publicado na RPI 1913
de 04/09/2007.

(21) **PI 0003299-9 A2** (22) 01/08/2000 **8.11**
(71) Delta Agro Chemicals (EG)
(74) Clarke Modet do Brasil LTDA
Referente ao despacho 8.6 publicado na RPI 1913
de 04/09/2007.

(21) **PI 0003306-5 A2** (22) 13/06/2000 **8.11**
(71) Maria do Socorro Lustosa de Sousa (BR/RN)
Referente ao despacho 8.6 publicado na RPI 1921
de 30/10/2007.

(21) **PI 0003329-4 A2** (22) 13/07/2000 **8.11**
(71) Miguel Antonio Baron (BR/RS)
Referente ao despacho 8.6 publicado na RPI 1914
de 11/09/2007.

(21) **PI 0003348-0 A2** (22) 03/08/2000 **8.11**
(71) FN Herstal SA (BE)
(74) Clarke Modet do Brasil LTDA
Referente ao despacho 8.6 publicado na RPI 1912
de 28/08/2007.

(21) **PI 0003359-6 A2** (22) 10/03/2000 **8.11**
(71) Penshar, LLC (US)
(74) Dannemann ,Siemsen, Bigler & Ipanema
Moreira
Referente ao despacho 8.6 publicado na RPI 1913
de 04/09/2007.

(21) **PI 0003362-6 A2** (22) 04/08/2000 **8.11**
(71) Kabushiki Kaisha Toyota Jidoshokki
Seisakusho (JP)
(74) Dannemann ,Siemsen, Bigler & Ipanema
Moreira
Referente ao despacho 8.6 publicado na RPI 1912
de 28/08/2007.

(21) **PI 0003363-4 A2** (22) 04/08/2000 **8.11**
(71) Ciba Specialty Chemicals Holding Inc (CH) ,
Ciba Spezialitätenchemie Holding AG (CH) , Ciba
Specialities Chimiques Holding SA (CH)
(74) Dannemann ,Siemsen, Bigler & Ipanema
Moreira
Referente ao despacho 8.6 publicado na RPI 1913
de 04/09/2007.

(21) **PI 0003366-9 A2** (22) 04/08/2000 **8.11**
(71) Mitsui Chemicals, Inc (JP)
(74) Clarke Modet do Brasil LTDA
Referente ao despacho 8.6 publicado na RPI 1913
de 04/09/2007.

(21) **PI 0003378-2 A2** (22) 07/08/2000 **8.11**
(71) Kabushiki Kaisha Toyota Jidoshokki
Seisakusho (JP)
(74) Dannemann ,Siemsen, Bigler & Ipanema
Moreira
Referente ao despacho 8.6 publicado na RPI 1912
de 28/08/2007.

(21) **PI 0003379-0 A2** (22) 07/08/2000 **8.11**
(71) Robert Bosch GMBH (DE)
(74) Dannemann ,Siemsen, Bigler & Ipanema
Moreira
Referente ao despacho 8.6 publicado na RPI 1912
de 28/08/2007.

(21) **PI 0003394-4 A2** (22) 08/08/2000 **8.11**
(71) Amsted Industries Incorporated (US)
(74) Momsen, Leonardos & CIA.
Referente ao despacho 8.6 publicado na RPI 1912
de 28/08/2007.

(21) **PI 0003411-8 A2** (22) 21/07/2000 **8.11**
(71) Rio Sul Ambiental LTDA. (BR/SP)
(74) Antonio Mauricio Pedras Arnaud
Referente ao despacho 8.6 publicado na RPI 1913
de 04/09/2007.

(21) **PI 0003414-2 A2** (22) 24/07/2000 **8.11**
(71) Carlos Vicente Perin Junior (BR/SP)
Referente ao despacho 8.6 publicado na RPI 1913
de 04/09/2007.

(21) **PI 0003425-8 A2** (22) 27/07/2000 **8.11**
(71) Lúcio Shimada (BR/SP)
(74) Victor Andreas Quaglio
Referente ao despacho 8.6 publicado na RPI 1912
de 28/08/2007.

(21) **PI 0003432-0 A2** (22) 28/07/2000 **8.11**
(71) Marino Arpino (BR/SP)
(74) M. Rosário Assess. Propr. Industrial S/C Ltda.
Referente ao despacho 8.6 publicado na RPI 1912
de 28/08/2007.

(21) **PI 0003461-4 A2** (22) 09/08/2000 **8.11**
(71) Rieke Corporation (US)
(74) Clarke Modet do Brasil LTDA
Referente ao despacho 8.6 publicado na RPI 1913
de 04/09/2007.

(21) **PI 0003464-9 A2** (22) 09/08/2000 **8.11**
(71) Wolff Walsrode Ag (DE)
(74) Dannemann ,Siemsen, Bigler & Ipanema
Moreira
Referente ao despacho 8.6 publicado na RPI 1913
de 04/09/2007.

(21) **PI 0003467-3 A2** (22) 13/07/2000 **8.11**
(71) Motorola, Inc (US)
(74) Clarke Modet do Brasil LTDA
Referente ao despacho 8.6 publicado na RPI 1913
de 04/09/2007.

(21) **PI 0003468-1 A2** (22) 10/07/2000 **8.11**
(71) Wacker Corporation (US)
(74) Paulo C. Oliveira & Cia.
Referente ao despacho 8.6 publicado na RPI 1919
de 16/10/2007.

(21) **PI 0003472-0 A2** (22) 28/07/2000 **8.11**
(71) Filtrona International (GB)
(74) Momsen, Leonardos & CIA.
Referente ao despacho 8.6 publicado na RPI 1913
de 04/09/2007.

(21) **PI 0003495-9 A2** (22) 11/08/2000 **8.11**
(71) Robin Sant'Anna Sérgio (BR/SP)
(74) Paulo Euzébio
Referente ao despacho 8.6 publicado na RPI 1913
de 04/09/2007.

(21) **PI 0003509-2 A2** (22) 24/05/2000 **8.11**
(71) Jose Gomes de Lima (BR/SP)
Referente ao despacho 8.6 publicado na RPI 1913
de 04/09/2007.

(21) **PI 0003520-3 A2** (22) 01/08/2000 **8.11**
(71) José Wilson Pereira da Silva (BR/SP)
(74) Ana Paula Mazzei dos Santos Leite
Referente ao despacho 8.6 publicado na RPI 1913
de 04/09/2007.

(21) **PI 0003525-4 A2** (22) 27/03/2000 **8.11**
(71) Bonifácio da Conceição da Paz (BR/SP)
Referente ao despacho 8.6 publicado na RPI 1913
de 04/09/2007.

(21) **PI 0003526-2 A2** (22) 05/05/2000 **8.11**
(71) Splice do Brasil Telecom. e Eletrônica S/A (BR/SP)

(74) Victor Andreas Quaglio
Referente ao despacho 8.6 publicado na RPI 1913
de 04/09/2007.

(21) **PI 0003528-9 A2** (22) 03/08/2000 **8.11**
(71) Rogerio Oliver Garcia (BR/SP) , Anderson da
Silva Regueiro (BR/SP)
Referente ao despacho 8.6 publicado na RPI 1913
de 04/09/2007.

(21) **PI 0003536-0 A2** (22) 02/08/2000 **8.11**
(71) Maurício Antonio Quadrado (BR/SP)
(74) Beérre Assessoria Empresarial S/C Ltda.
Referente ao despacho 8.6 publicado na RPI 1913
de 04/09/2007.

(21) **PI 0003553-0 A2** (22) 17/07/2000 **8.11**
(71) Diogo Martins Gonçalves (BR/PR)
(74) Marpa Cons. & Asses. Empresarial Ltda
Referente ao despacho 8.6 publicado na RPI 1913
de 04/09/2007.

(21) **PI 0003564-5 A2** (22) 14/08/2000 **8.11**
(71) Lucent Technologies Inc. (US)
(74) Clarke Modet do Brasil LTDA
Referente ao despacho 8.6 publicado na RPI 1913
de 04/09/2007.

(21) **PI 0003581-5 A2** (22) 15/08/2000 **8.11**
(71) Rohm And Haas Company (US) , Sunoco, INC.
(R&M) (US)
(74) Momsen, Leonardos & CIA.
Referente ao despacho 8.6 publicado na RPI 1913
de 04/09/2007.

(21) **PI 0003606-4 A2** (22) 31/07/2000 **8.11**
(71) Data I/O Corporation (US)
(74) Dannemann ,Siemsen, Bigler & Ipanema
Moreira
Referente ao despacho 8.6 publicado na RPI 1912
de 28/08/2007.

(21) **PI 0003609-9 A2** (22) 31/07/2000 **8.11**
(71) Data I/O Corporation (US)
(74) Dannemann ,Siemsen, Bigler & Ipanema
Moreira
Referente ao despacho 8.6 publicado na RPI 1912
de 28/08/2007.

(21) **PI 0003613-7 A2** (22) 31/07/2000 **8.11**
(71) Data I/O Corporation (US)
(74) Dannemann ,Siemsen, Bigler & Ipanema
Moreira
Referente ao despacho 8.6 publicado na RPI 1913
de 04/09/2007.

(21) **PI 0003615-3 A2** (22) 31/07/2000 **8.11**
(71) Data I/O Corporation (US)
(74) Dannemann ,Siemsen, Bigler & Ipanema
Moreira
Referente ao despacho 8.6 publicado na RPI 1912
de 28/08/2007.

(21) **PI 0003618-8 A2** (22) 16/08/2000 **8.11**
(71) Horacio Daniel Rucci (AR)
(74) City Patentes e Marcas Ltda.
Referente ao despacho 8.6 publicado na RPI 1912
de 28/08/2007.

(21) **PI 0003622-6 A2** (22) 16/08/2000 **8.11**
(71) Lucent Technologies INC. (US)
(74) Clarke Modet do Brasil LTDA
Referente ao despacho 8.6 publicado na RPI 1913
de 04/09/2007.

(21) **PI 0003626-9 A2** (22) 16/08/2000 **8.11**
(71) GE Yokogawa Medical Systems, Limited (JP)
(74) Dannemann ,Siemsen, Bigler & Ipanema
Moreira
Referente ao despacho 8.6 publicado na RPI 1913
de 04/09/2007.

(21) **PI 0003640-4 A2** (22) 17/08/2000 **8.11**
(71) Masco Corporation Of Indiana (US)
Referente ao despacho 8.6 publicado na RPI 1912
de 28/08/2007.

(21) **PI 0003647-1 A2** (22) 17/08/2000 **8.11**
(71) Givaudan Roure (International) SA (CH)
(74) Dannemann ,Siemsen, Bigler & Ipanema
Moreira

Referente ao despacho 8.6 publicado na RPI 1913
de 04/09/2007.

(21) **PI 0003651-0 A2** (22) 20/07/2000 **8.11**
(71) Olga Maria Barbosa Meirelles (BR/SP)
Referente ao despacho 8.6 publicado na RPI 1913
de 04/09/2007.

(21) **PI 0003658-7 A2** (22) 07/08/2000 **8.11**
(71) Costruzioni Meccaniche Crizaf S.p.A. (IT)
(74) Pietro Ariboni S/C
Referente ao despacho 8.6 publicado na RPI 1912
de 28/08/2007.

(21) **PI 0003662-5 A2** (22) 08/08/2000 **8.11**
(71) Joaquim Bauch (BR/SP) , Airton Macedo Pires
de Campos (BR/SP)
(74) Silva & Guimarães Marcas e Patentes Ltda.
Referente ao despacho 8.6 publicado na RPI 1921
de 30/10/2007.

(21) **PI 0003691-9 A2** (22) 18/08/2000 **8.11**
(71) Sintex Industrial de Plásticos Ltda. (BR)
(74) Maria Aparecida Pereira Gonçalves
Referente ao despacho 8.6 publicado na RPI 1913
de 04/09/2007.

(21) **PI 0003694-3 A2** (22) 18/08/2000 **8.11**
(71) Rohm and Haas Company (US)
(74) Momsen, Leonardos & CIA.
Referente ao despacho 8.6 publicado na RPI 1913
de 04/09/2007.

(21) **PI 0003700-1 A2** (22) 18/02/2000 **8.11**
(71) Ajello Rocco (BR/SP)
Referente ao despacho 8.6 publicado na RPI 1913
de 04/09/2007.

(21) **PI 0003713-3 A2** (22) 11/08/2000 **8.11**
(71) Marcelo Serafim (BR/PR)
(74) ABM Assessoria Brasileira de Marcas Ltda.
Referente ao despacho 8.6 publicado na RPI 1913
de 04/09/2007.

(21) **PI 0003717-6 A2** (22) 09/08/2000 **8.11**
(71) Telefônica S.A. (ES)
(74) Tinoco Soares & Filho S/C Ltda.
Referente ao despacho 8.6 publicado na RPI 1913
de 04/09/2007.

(21) **PI 0003718-4 A2** (22) 09/08/2000 **8.11**
(71) Telefônica S.A. (ES)
(74) Tinoco Soares & Filho S/C Ltda.
Referente ao despacho 8.6 publicado na RPI 1913
de 04/09/2007.

(21) **PI 0003721-4 A2** (22) 11/08/2000 **8.11**
(71) Federico Rodolfo Johann Falland (BR/SP)
(74) Igracy Almeida Damos
Referente ao despacho 8.6 publicado na RPI 1912
de 28/08/2007.

(21) **PI 0003722-2 A2** (22) 11/08/2000 **8.11**
(71) CDK Indústria de Plástico Mecânica Ltda
(BR/SC)
(74) Tinoco Soares & Filho S/C Ltda.
Referente ao despacho 8.6 publicado na RPI 1913
de 04/09/2007.

(21) **PI 0003723-0 A2** (22) 10/07/2000 **8.11**
(71) Samir Tuma Junior (BR/ES)
(74) Cendi Centro de Desenvolvimento da
Informação Ltda
Referente ao despacho 8.6 publicado na RPI 1913
de 04/09/2007.

(21) **PI 0003726-5 A2** (22) 19/05/2000 **8.11**
(71) F.C.I. - Framatome Connectors International
(FR)
(74) Antonio Mauricio Pedras Arnaud
Referente ao despacho 8.6 publicado na RPI 1913
de 04/09/2007.

(21) **PI 0003739-7 A2** (22) 22/08/2000 **8.11**
(71) Kabushiki Kaisha Toyota Jidoshokki
Seisakusho (JP)
(74) Dannemann ,Siemsen, Bigler & Ipanema
Moreira
Referente ao despacho 8.6 publicado na RPI 1912
de 28/08/2007.

(21) **PI 0003741-9 A2** (22) 22/08/2000 **8.11**

(71) Rohm And Haas Company (US)
(74) Momsen, Leonardos & CIA.
Referente ao despacho 8.6 publicado na RPI 1913 de 04/09/2007.

(21) **PI 0003759-1 A2** (22) 23/08/2000 **8.11**
(71) Lucent Technologies Inc. (US)
(74) Clarke Modet do Brasil LTDA
Referente ao despacho 8.6 publicado na RPI 1913 de 04/09/2007.

(21) **PI 0003762-1 A2** (22) 23/08/2000 **8.11**
(71) Illinois Tool Works, Inc. (US)
Referente ao despacho 8.6 publicado na RPI 1913 de 04/09/2007.

(21) **PI 0003769-9 A2** (22) 02/08/2000 **8.11**
(71) Itacir Gabriel Bassotto (BR/RS)
(74) Marpa Cons. & Asses. Empresarial Ltda
Referente ao despacho 8.6 publicado na RPI 1913 de 04/09/2007.

(21) **PI 0003772-9 A2** (22) 09/08/2000 **8.11**
(71) Paulo Eduardo da Silva (BR/RS), Marco Antônio Muller (BR/RS)
(74) Marpa Cons. & Asses. Empresarial Ltda
Referente ao despacho 8.6 publicado na RPI 1913 de 04/09/2007.

(21) **PI 0003784-2 A2** (22) 06/07/2000 **8.11**
(71) Telefônica, S.A. (ES)
(74) Dannemann ,Siemsen, Bigler & Ipanema Moreira
Referente ao despacho 8.6 publicado na RPI 1913 de 04/09/2007.

(21) **PI 0003796-6 A2** (22) 17/08/2000 **8.11**
(71) Plinio Luis Luppino (BR/SP)
(74) Geisler Chbane Bosso
Referente ao despacho 8.6 publicado na RPI 1913 de 04/09/2007.

(21) **PI 0003797-4 A2** (22) 17/08/2000 **8.11**
(71) Osmar Simão (BR/SP)
(74) Org. Mérito Marcas e Patentes Ltda.
Referente ao despacho 8.6 publicado na RPI 1913 de 04/09/2007.

(21) **PI 0003813-0 A2** (22) 21/07/2000 **8.11**
(71) Jadir da Silva Neves (BR/MG)
Referente ao despacho 8.6 publicado na RPI 1913 de 04/09/2007.

(21) **PI 0003820-2 A2** (22) 02/08/2000 **8.11**
(71) Alcides José Augusto Guimarães (BR/MG)
(74) Lancaster Coml. Patentes e Marcas
Referente ao despacho 8.6 publicado na RPI 1913 de 04/09/2007.

(21) **PI 0003824-5 A2** (22) 04/08/2000 **8.11**
(71) Dairitsu Metalurgia Indústria e Comércio Ltda. (BR/PR)
(74) Mega Marcas e Patentes S/C Ltda.
Referente ao despacho 8.6 publicado na RPI 1913 de 04/09/2007.

(21) **PI 0003828-8 A2** (22) 08/08/2000 **8.11**
(71) Gilmar Orlandini (BR/PR)
Referente ao despacho 8.6 publicado na RPI 1913 de 04/09/2007.

(21) **PI 0003835-0 A2** (22) 14/08/2000 **8.11**
(71) Roberto Henrique Krolikowski (BR/RS)
(74) Marpa Cons. & Asses. Empresarial Ltda
Referente ao despacho 8.6 publicado na RPI 1913 de 04/09/2007.

(21) **PI 0003845-8 A2** (22) 28/08/2000 **8.11**
(71) Kolon Industries INC. (KR)
(74) Di Blasi, Parente, S. G. & Associados S/C
Referente ao despacho 8.6 publicado na RPI 1913 de 04/09/2007.

(21) **PI 0003847-4 A2** (22) 28/08/2000 **8.11**
(71) Rohm And Haas Company (US)
(74) Momsen, Leonardos & CIA.
Referente ao despacho 8.6 publicado na RPI 1913 de 04/09/2007.

(21) **PI 0003857-1 A2** (22) 29/08/2000 **8.11**
(71) Lucent Technologies Inc (US)
(74) Clarke Modet do Brasil LTDA
Referente ao despacho 8.6 publicado na RPI 1913 de 04/09/2007.

(21) **PI 0003863-6 A2** (22) 29/08/2000 **8.11**
(71) Praxair Technology, Inc (US)
(74) Momsen, Leonardos & CIA.
Referente ao despacho 8.6 publicado na RPI 1912 de 28/08/2007.

(21) **PI 0003875-0 A2** (22) 30/08/2000 **8.11**
(71) Pfizer Products Inc. (US)
(74) Dannemann ,Siemsen, Bigler & Ipanema Moreira
Referente ao despacho 8.6 publicado na RPI 1913 de 04/09/2007.

(21) **PI 0003877-6 A2** (22) 30/08/2000 **8.11**
(71) Lucent Technologies INC. (US)
(74) Clarke Modet do Brasil LTDA
Referente ao despacho 8.6 publicado na RPI 1913 de 04/09/2007.

(21) **PI 0003880-6 A2** (22) 30/08/2000 **8.11**
(71) Pfizer Products INC. (US)
(74) Dannemann ,Siemsen, Bigler & Ipanema Moreira
Referente ao despacho 8.6 publicado na RPI 1913 de 04/09/2007.

(21) **PI 0003888-1 A2** (22) 30/08/2000 **8.11**
(71) Pfizer Products Inc. (US)
(74) Dannemann ,Siemsen, Bigler & Ipanema Moreira
Referente ao despacho 8.6 publicado na RPI 1913 de 04/09/2007.

(21) **PI 0003897-0 A2** (22) 17/08/2000 **8.11**
(71) Dragoco Gerberging & Co. Ag (DE)
(74) Antonio Mauricio Pedras Arnaud
Referente ao despacho 8.6 publicado na RPI 1913 de 04/09/2007.

(21) **PI 0003902-0 A2** (22) 18/08/2000 **8.11**
(71) Tecumseh do Brasil Ltda. (BR/SP)
(74) Octávio & Perocco S/C Ltda.
Referente ao despacho 8.6 publicado na RPI 1912 de 28/08/2007.

(21) **PI 0003904-7 A2** (22) 18/08/2000 **8.11**
(71) Miguel Debs Rabay (BR/SP), Hermés Roberto de Oliveira (BR/SP), Vladimir Mello Escarlassara (BR/SP), Marcelo Mello Escarlassara (BR/SP)
(74) Icamp Assessoria Empresarial S/C Ltda.
Referente ao despacho 8.6 publicado na RPI 1912 de 28/08/2007.

(21) **PI 0003907-1 A2** (22) 18/08/2000 **8.11**
(71) Antonio da Costa Pereira (BR/SP)
(74) Cruzeiro Newmarc Patentes e Marcas Ltda.
Referente ao despacho 8.6 publicado na RPI 1912 de 28/08/2007.

(21) **PI 0003910-1 A2** (22) 21/08/2000 **8.11**
(71) Livia Belic Cherubini (BR/SP)
(74) Geisler Chbane Bosso
Referente ao despacho 8.6 publicado na RPI 1913 de 04/09/2007.

(21) **PI 0003914-4 A2** (22) 21/08/2000 **8.11**
(71) Samuel Pandim (BR/SP)
(74) Geisler Chbane Bosso
Referente ao despacho 8.6 publicado na RPI 1913 de 04/09/2007.

(21) **PI 0003915-2 A2** (22) 16/08/2000 **8.11**
(71) Ivo Alves Mendonca (BR/SP)
Referente ao despacho 8.6 publicado na RPI 1912 de 28/08/2007.

(21) **PI 0003917-9 A2** (22) 18/08/2000 **8.11**
(71) Geraldo Esequiel Lucas (BR/SP)
(74) Cláudio Ramón Acuña Concha
Referente ao despacho 8.6 publicado na RPI 1928 de 18/12/2007.

(21) **PI 0003929-2 A2** (22) 24/08/2000 **8.11**
(71) Jádilson de Souza Alves Ferreira (BR/SP), Jeferson de Souza Alves Ferreira (BR/SP)
(74) Excel Marcas e Patentes S/C Ltda.
Referente ao despacho 8.6 publicado na RPI 1913 de 04/09/2007.

(21) **PI 0003938-1 A2** (22) 31/08/2000 **8.11**
(71) Westvaco Corporation (US)
(74) Araripe & Associados
Referente ao despacho 8.6 publicado na RPI 1913 de 04/09/2007.

(21) **PI 0003945-4 A2** (22) 31/08/2000 **8.11**
(71) Pfizer Products Inc (US)
(74) Dannemann ,Siemsen, Bigler & Ipanema Moreira
Referente ao despacho 8.6 publicado na RPI 1913 de 04/09/2007.

(21) **PI 0003956-0 A2** (22) 25/08/2000 **8.11**
(71) Stefan Roberto Stegmann (BR/SP), Mário César Gonzales Roberto (BR/SP)
(74) Octávio & Perocco S/C Ltda.
Referente ao despacho 8.6 publicado na RPI 1928 de 18/12/2007.

(21) **PI 0003974-8 A2** (22) 01/09/2000 **8.11**
(71) Owens-Illinois Closure INC (US)
(74) Dannemann ,Siemsen, Bigler & Ipanema Moreira
Referente ao despacho 8.6 publicado na RPI 1913 de 04/09/2007.

(21) **PI 0003982-9 A2** (22) 04/01/2000 **8.11**
(71) Ceuro Producción Robótica, S.A. (ES)
(74) Antonio Mauricio Pedras Arnaud
Referente ao despacho 8.6 publicado na RPI 1912 de 28/08/2007.

(21) **PI 0003983-7 A2** (22) 04/09/2000 **8.11**
(71) Lucent Technologies INC (US)
(74) Clarke Modet do Brasil LTDA
Referente ao despacho 8.6 publicado na RPI 1913 de 04/09/2007.

(21) **PI 0003990-0 A2** (22) 04/09/2000 **8.11**
(71) ABB Hochspannungstechnik AG (CH)
(74) Dannemann ,Siemsen, Bigler & Ipanema Moreira
Referente ao despacho 8.6 publicado na RPI 1913 de 04/09/2007.

(21) **PI 0003991-8 A2** (22) 04/09/2000 **8.11**
(71) Albert Zubraegel Maschinenbau GMBH (DE)
(74) Dannemann ,Siemsen, Bigler & Ipanema Moreira
Referente ao despacho 8.6 publicado na RPI 1912 de 28/08/2007.

(21) **PI 0003993-4 A2** (22) 05/09/2000 **8.11**
(71) Editora Hélio Couto Ltda. (BR/SP)
(74) Jahir Malta Nunes
Referente ao despacho 8.6 publicado na RPI 1913 de 04/09/2007.

(21) **PI 0003996-9 A2** (22) 05/09/2000 **8.11**
(71) Mitsui Chemicals, INC. (JP)
(74) Clarke Modet do Brasil LTDA
Referente ao despacho 8.6 publicado na RPI 1913 de 04/09/2007.

(21) **PI 0004004-5 A2** (22) 10/01/2000 **8.11**
(71) Townsend Engineering Company (US)
Referente ao despacho 8.6 publicado na RPI 1926 de 04/12/2007.

(21) **PI 0004010-0 A2** (22) 05/07/2000 **8.11**
(71) Westinghouse Air Brake Company (US)
(74) Clarke Modet do Brasil LTDA
Referente ao despacho 8.6 publicado na RPI 1913 de 04/09/2007.

(21) **PI 0004011-8 A2** (22) 24/04/2000 **8.11**
(71) José Ernesto Valette (BR/RJ)
Referente ao despacho 8.6 publicado na RPI 1913 de 04/09/2007.

(21) **PI 0004036-3 A2** (22) 06/09/2000 **8.11**
(71) Usinor (FR)
(74) Dannemann ,Siemsen, Bigler & Ipanema Moreira
Referente ao despacho 8.6 publicado na RPI 1913 de 04/09/2007.

(21) **PI 0004038-0 A2** (22) 06/09/2000 **8.11**
(71) Givaudan SA (CH)
(74) Dannemann ,Siemsen, Bigler & Ipanema Moreira
Referente ao despacho 8.6 publicado na RPI 1913 de 04/09/2007.

(21) **PI 0004039-8 A2** (22) 06/09/2000 **8.11**
(71) Ciba Specialty Chemicals Hoding Inc. (CH)
(74) Dannemann ,Siemsen, Bigler & Ipanema Moreira
Referente ao despacho 8.6 publicado na RPI 1913 de 04/09/2007.

- (21) **PI 0004044-4 A2** (22) 06/09/2000 8.11
(71) Union Carbide Chemicals & Plastics Technology Corporation (US)
Referente ao despacho 8.6 publicado na RPI 1913 de 04/09/2007.
- (21) **PI 0004052-5 A2** (22) 06/09/2000 8.11
(71) Nuvomedia, Inc. (US)
(74) Momsen, Leonardos & CIA.
Referente ao despacho 8.6 publicado na RPI 1913 de 04/09/2007.
- (21) **PI 0004082-7 A2** (22) 17/08/2000 8.11
(71) Olimpio Gentil Paganin (BR/RS)
(74) Marpa Cons. & Asses. Empresarial Ltda
Referente ao despacho 8.6 publicado na RPI 1913 de 04/09/2007.
- (21) **PI 0004097-5 A2** (22) 01/09/2000 8.11
(71) Jean Pierre Henri Leon François Nachtergaele (BR/SP) , José Alcino Coelho Brás (BR/SP)
(74) Tinoco Soares & Filho S/C Ltda.
Referente ao despacho 8.6 publicado na RPI 1913 de 04/09/2007.
- (21) **PI 0004102-5 A2** (22) 04/09/2000 8.11
(71) Soremartec S.A. (BE)
(74) Advocacia Pietro Ariboni S/C
Referente ao despacho 8.6 publicado na RPI 1913 de 04/09/2007.
- (21) **PI 0004103-3 A2** (22) 01/09/2000 8.11
(71) Wilson Defendi (BR/SP)
(74) Seta Marcas e Patentes Ltda.
Referente ao despacho 8.6 publicado na RPI 1913 de 04/09/2007.
- (21) **PI 0004108-4 A2** (22) 04/09/2000 8.11
(71) Adriana Sanches Gonçalves (BR/SP) , Rosana Quesada Alves (BR)
(74) Beérre Assessoria Empresarial S/C Ltda.
Referente ao despacho 8.6 publicado na RPI 1913 de 04/09/2007.
- (21) **PI 0004111-4 A2** (22) 04/09/2000 8.11
(71) Jorge Luiz Pedrassani (BR/SP)
(74) Octávio & Perocco S/C Ltda.
Referente ao despacho 8.6 publicado na RPI 1913 de 04/09/2007.
- (21) **PI 0004117-3 A2** (22) 12/09/2000 8.11
(71) Westinghouse Air Brake Company (US)
(74) Clarke Modet do Brasil LTDA
Referente ao despacho 8.6 publicado na RPI 1913 de 04/09/2007.
- (21) **PI 0004135-1 A2** (22) 07/01/2000 8.11
(71) Dorma GmbH + Co. Kg (DE)
(74) Dannemann ,Siemsen, Bigler & Ipanema Moreira
Referente ao despacho 8.6 publicado na RPI 1912 de 28/08/2007.
- (21) **PI 0004160-2 A2** (22) 14/09/2000 8.11
(71) Rohm And Haas Company (US)
(74) Momsen, Leonardos & CIA.
Referente ao despacho 8.6 publicado na RPI 1913 de 04/09/2007.
- (21) **PI 0004194-7 A2** (22) 31/08/2000 8.11
(71) Jacob Tractenberg (BR/RS)
(74) Mario de Almeida Marcas e Patentes Ltda.
Referente ao despacho 8.6 publicado na RPI 1913 de 04/09/2007.
- (21) **PI 0004223-4 A2** (22) 15/09/2000 8.11
(71) Degussa-Huels Aktiengesellschaft (DE)
(74) Dannemann ,Siemsen, Bigler & Ipanema Moreira
Referente ao despacho 8.6 publicado na RPI 1913 de 04/09/2007.
- (21) **PI 0004247-1 A2** (22) 18/09/2000 8.11
(71) Tetra Laval Holdings & Finance S.A. (CH)
(74) Dannemann ,Siemsen, Bigler & Ipanema Moreira
Referente ao despacho 8.6 publicado na RPI 1913 de 04/09/2007.
- (21) **PI 0004249-8 A2** (22) 18/09/2000 8.11
(71) Motorola, Inc (US)
- (74) Clarke Modet do Brasil LTDA
Referente ao despacho 8.6 publicado na RPI 1913 de 04/09/2007.
- (21) **PI 0004251-0 A2** (22) 18/09/2000 8.11
(71) General Electric Company (US) , Prolec-Ge, S. De R.L. De C.V. (MX)
(74) Dannemann ,Siemsen, Bigler & Ipanema Moreira
Referente ao despacho 8.6 publicado na RPI 1913 de 04/09/2007.
- (21) **PI 0004263-3 A2** (22) 30/08/2000 8.11
(71) Tatiane Jagher (BR/PR)
Referente ao despacho 8.6 publicado na RPI 1913 de 04/09/2007.
- (21) **PI 0004283-8 A2** (22) 31/08/2000 8.11
(71) José Eduardo Acra (BR/SP)
Referente ao despacho 8.6 publicado na RPI 1913 de 04/09/2007.
- (21) **PI 0004293-5 A2** (22) 08/09/2000 8.11
(71) Flávio Marques Ferreira (BR/SP)
(74) Somarca Assessoria Empresarial S/C Ltda.
Referente ao despacho 8.6 publicado na RPI 1912 de 28/08/2007.
- (21) **PI 0004294-3 A2** (22) 08/09/2000 8.11
(71) Roberval Machado dos Reis (BR/SP) , Ruy Sadão Yamamura (BR/SP)
(74) Dinâmica Marcas e Patentes S/C Ltda.
Referente ao despacho 8.6 publicado na RPI 1913 de 04/09/2007.
- (21) **PI 0004295-1 A2** (22) 08/09/2000 8.11
(71) Wessex Electronics Consultants LTD. (BR)
(74) Dinâmica Marcas e Patentes S/C Ltda.
Referente ao despacho 8.6 publicado na RPI 1914 de 11/09/2007.
- (21) **PI 0004298-6 A2** (22) 11/09/2000 8.11
(71) Lair Ribeiro Sobrinho (BR/SP) , Manoel Gomes de Mello (BR/SP)
(74) Aunimark Marcas e Patentes Ltda.
Referente ao despacho 8.6 publicado na RPI 1913 de 04/09/2007.
- (21) **PI 0004302-8 A2** (22) 12/09/2000 8.11
(71) Doracir do Nascimento (BR/SP)
Referente ao despacho 8.6 publicado na RPI 1913 de 04/09/2007.
- (21) **PI 0004307-9 A2** (22) 18/01/2000 8.11
(71) Elmotec Elektro-Motoren-Technik GMBH (DE)
(74) Dannemann ,Siemsen, Bigler & Ipanema Moreira
Referente ao despacho 8.6 publicado na RPI 1913 de 04/09/2007.
- (21) **PI 0004308-7 A2** (22) 18/01/2000 8.11
(71) Mannesmann Vdo AG (DE)
(74) Dannemann ,Siemsen, Bigler & Ipanema Moreira
Referente ao despacho 8.6 publicado na RPI 1913 de 04/09/2007.
- (21) **PI 0004326-5 A2** (22) 20/09/2000 8.11
(71) Amaury Wydator (BR/SP)
(74) Sul América Marcas e Patentes S/C Ltda.
Referente ao despacho 8.6 publicado na RPI 1913 de 04/09/2007.
- (21) **PI 0004343-5 A2** (22) 20/09/2000 8.11
(71) Sony Corporation (JP)
(74) Momsen, Leonardos & CIA.
Referente ao despacho 8.6 publicado na RPI 1913 de 04/09/2007.
- (21) **PI 0004402-4 A2** (22) 15/09/2000 8.11
(71) Clécio Tamasauskas (BR/SC)
(74) Celso de Carvalho Mello
Referente ao despacho 8.6 publicado na RPI 1913 de 04/09/2007.
- (21) **PI 0004405-9 A2** (22) 15/09/2000 8.11
(71) L'Oreal (FR)
(74) Francisco Carlos Rodrigues Silva
Referente ao despacho 8.6 publicado na RPI 1913 de 04/09/2007.
- (21) **PI 0004430-0 A2** (22) 14/09/2000 8.11
- (71) Astor Lermen (BR/RS) , Cláudio Schuler Júnior (BR/RS)
(74) Marpa Cons. & Asses. Empresarial Ltda
Referente ao despacho 8.6 publicado na RPI 1913 de 04/09/2007.
- (21) **PI 0004441-5 A2** (22) 31/08/2000 8.11
(71) Rodrigo Lacerda Campos (BR/MG)
(74) Lancaster Comercial Patentes e Marcas
Referente ao despacho 8.6 publicado na RPI 1917 de 02/10/2007.
- (21) **PI 0004460-1 A2** (22) 06/07/2000 8.11
(71) Francisco Daffre Neto (BR/SP) , Jose Carlos Silva (BR/SP)
(74) Victor Andreas Quaglio
Referente ao despacho 8.6 publicado na RPI 1913 de 04/09/2007.
- (21) **PI 0004463-6 A2** (22) 09/08/2000 8.11
(71) Walter Kazuhiro Ishizuka (BR/SP) , Nozomu Nakagawa (BR/SP) , Shiguelo Hossanka (BR/SP)
(74) Silva & Guimarães Marcas e Patentes Ltda.
Referente ao despacho 8.6 publicado na RPI 1928 de 18/12/2007.
- (21) **PI 0004470-9 A2** (22) 27/01/2000 8.11
(71) Citizen Watch Co., LTD (JP)
(74) Trench, Rossi & Watanabe
Referente ao despacho 8.6 publicado na RPI 1913 de 04/09/2007.
- (21) **PI 0004486-5 A2** (22) 27/09/2000 8.11
(71) Johnson & Johnson (US)
(74) Dannemann ,Siemsen, Bigler & Ipanema Moreira
Referente ao despacho 8.6 publicado na RPI 1917 de 02/10/2007.
- (21) **PI 0004489-0 A2** (22) 27/09/2000 8.11
(71) Givaudan SA (CH)
(74) Dannemann ,Siemsen, Bigler & Ipanema Moreira
Referente ao despacho 8.6 publicado na RPI 1913 de 04/09/2007.
- (21) **PI 0004490-3 A2** (22) 27/09/2000 8.11
(71) AAP Implantate AG (DE)
(74) Dannemann ,Siemsen, Bigler & Ipanema Moreira
Referente ao despacho 8.6 publicado na RPI 1913 de 04/09/2007.
- (21) **PI 0004500-4 A2** (22) 25/09/2000 8.11
(71) Selgron Indústria e Comércio de Máquinas Ltda. (BR/SC)
(74) Tinoco Soares & Filho S/C Ltda.
Referente ao despacho 8.6 publicado na RPI 1913 de 04/09/2007.
- (21) **PI 0004511-0 A2** (22) 28/09/2000 8.11
(71) L'oreal (FR)
(74) Momsen, Leonardos & CIA.
Referente ao despacho 8.6 publicado na RPI 1960 de 29/07/2008.
- (21) **PI 0004512-8 A2** (22) 28/09/2000 8.11
(71) L'oreal (FR)
(74) Momsen, Leonardos & CIA.
Referente ao despacho 8.6 publicado na RPI 1960 de 29/07/2008.
- (21) **PI 0004519-5 A2** (22) 28/09/2000 8.11
(71) Deere & Company (US)
(74) Momsen, Leonardos & CIA.
Referente ao despacho 8.6 publicado na RPI 1912 de 28/08/2007.
- (21) **PI 0004527-6 A2** (22) 28/09/2000 8.11
(71) Owens-Illinois Closure INC (US)
(74) Dannemann ,Siemsen, Bigler & Ipanema Moreira
Referente ao despacho 8.6 publicado na RPI 1914 de 11/09/2007.
- (21) **PI 0004529-2 A2** (22) 28/09/2000 8.11
(71) Schlumberger Holdings Limited (VG)
(74) Paulo C. Oliveira & Cia.
Referente ao despacho 8.6 publicado na RPI 1921 de 30/10/2007.
- (21) **PI 0004547-0 A2** (22) 29/09/2000 8.11

(71) Kabushiki Kaisha Toyoda Jidoshokki Seisakusho (JP)
Referente ao despacho 8.6 publicado na RPI 1912 de 28/08/2007.

(21) **PI 0004552-7 A2** (22) 29/09/2000 **8.11**
(71) Quest International B. V. (NL)
(74) Momen, Leonardos & CIA.
Referente ao despacho 8.6 publicado na RPI 1925 de 27/11/2007.

(21) **PI 0004563-2 A2** (22) 14/08/2000 **8.11**
(71) Dalton Swain Conselvan (BR/PR)
(74) London Marcas & Patentes S/C Ltda.
Referente ao despacho 8.6 publicado na RPI 1913 de 04/09/2007.

(21) **PI 0004568-3 A2** (22) 29/08/2000 **8.11**
(71) Fundação Butantan (BR/SP), Lucila Okuyama Fukasawa (BR/SP), Rocilda Perazzini Furtado Schenkman (BR/SP), Martha Massako Tanizaki (BR/SP), Maria Cecília Outeiro Gorla (BR/SP)
(74) Britânia Marcas e Patentes S/C Ltda.
Referente ao despacho 8.6 publicado na RPI 1913 de 04/09/2007.

(21) **PI 0004579-9 A2** (22) 02/10/2000 **8.11**
(71) Sensoror Asa (NO)
(74) Montauray Pimenta, Machado & Lioce S/C Ltda.
Referente ao despacho 8.6 publicado na RPI 1913 de 04/09/2007.

(21) **PI 0004605-1 A2** (22) 25/09/2000 **8.11**
(71) Hyung Bin Yim (BR/SP)
(74) Molant Propriedade Industrial S/C Ltda.
Referente ao despacho 8.6 publicado na RPI 1913 de 04/09/2007.

(21) **PI 0004616-7 A2** (22) 03/10/2000 **8.11**
(71) Alan Danilo Casali Dias (BR/ES)
(74) Dannemann, Siemsen, Bigler & Ipanema Moreira
Referente ao despacho 8.6 publicado na RPI 1913 de 04/09/2007.

(21) **PI 0004640-0 A2** (22) 04/10/2000 **8.11**
(71) Uni-Charm Corporation (JP)
(74) Momen, Leonardos & CIA.
Referente ao despacho 8.6 publicado na RPI 1913 de 04/09/2007.

(21) **PI 0004641-8 A2** (22) 04/10/2000 **8.11**
(71) Rohm And Haas Company (US)
(74) Momen, Leonardos & CIA.
Referente ao despacho 8.6 publicado na RPI 1914 de 11/09/2007.

(21) **PI 0004674-4 A2** (22) 22/09/2000 **8.11**
(71) Alvaro Coelho da Silva (BR/SP)
(74) José Marques
Referente ao despacho 8.6 publicado na RPI 1913 de 04/09/2007.

(21) **PI 0004692-2 A2** (22) 05/10/2000 **8.11**
(71) Lexmark International, INC. (US)
(74) Dannemann, Siemsen, Bigler & Ipanema Moreira
Referente ao despacho 8.6 publicado na RPI 1914 de 11/09/2007.

(21) **PI 0004720-1 A2** (22) 09/10/2000 **8.11**
(71) Lucent Technologies INC (US)
(74) Clarke Modet do Brasil LTDA
Referente ao despacho 8.6 publicado na RPI 1913 de 04/09/2007.

(21) **PI 0004733-3 A2** (22) 29/09/2000 **8.11**
(71) Carlos Cesar Moretzsohn Rocha (BR/SP)
(74) Somarca Assessoria Empresarial S/C Ltda.
Referente ao despacho 8.6 publicado na RPI 1913 de 04/09/2007.

(21) **PI 0004735-0 A2** (22) 29/09/2000 **8.11**
(71) Cesar Augusto Ferraz Pedrazzi (BR/SP)
Referente ao despacho 8.6 publicado na RPI 1921 de 30/10/2007.

(21) **PI 0004743-0 A2** (22) 02/10/2000 **8.11**
(71) Laerte Antonio Biggi (BR/SP)
(74) Remarca Reg. de Marcas e Patentes S/C Ltda
Referente ao despacho 8.6 publicado na RPI 1913 de 04/09/2007.

(21) **PI 0004745-7 A2** (22) 02/10/2000 **8.11**
(71) Marius Carlo Guirado (BR/SP)

(74) Tinoco Soares & Filho S/C Ltda.
Referente ao despacho 8.6 publicado na RPI 1913 de 04/09/2007.

(21) **PI 0004747-3 A2** (22) 02/10/2000 **8.11**
(71) Gobbi Gianfranco (IT)
(74) Edmundo Brunner Assessoria S/C Ltda.
Referente ao despacho 8.6 publicado na RPI 1912 de 28/08/2007.

(21) **PI 0004772-4 A2** (22) 10/02/2000 **8.11**
(71) Montell Technology Company B.V. (NL)
(74) Pietro Ariboni
Referente ao despacho 8.6 publicado na RPI 1913 de 04/09/2007.

(21) **PI 0004806-2 A2** (22) 26/09/2000 **8.11**
(71) Alberto Pereira Souza (BR/BA), Antônio Carlos Moura Maia (BR/BA)
Referente ao despacho 8.6 publicado na RPI 1913 de 04/09/2007.

(21) **PI 0004810-0 A2** (22) 18/07/2000 **8.11**
(71) Edson Vlamir Appel - Firma Individual (BR)
(74) Sandro Wunderlich
Referente ao despacho 8.6 publicado na RPI 1912 de 28/08/2007.

(21) **PI 0004811-9 A2** (22) 28/09/2000 **8.11**
(71) Salvetti Technology do Brasil Indústria e Comércio de Equipamentos Eletrônicos Ltda. EPP. (BR/SP)
(74) Loyal Trade Mark Assessoria da Propriedade Industrial S/C Ltda
Referente ao despacho 8.6 publicado na RPI 1913 de 04/09/2007.

(21) **PI 0004813-5 A2** (22) 24/01/2000 **8.11**
(71) Panacea Biotec Limited (IN)
(74) Dannemann, Siemsen, Bigler & Ipanema Moreira
Referente ao despacho 8.6 publicado na RPI 1913 de 04/09/2007.

(21) **PI 0004831-3 A2** (22) 13/10/2000 **8.11**
(71) Rohm And Haas Company (US)
(74) Momen, Leonardos & CIA.
Referente ao despacho 8.6 publicado na RPI 1913 de 04/09/2007.

(21) **PI 0004840-2 A2** (22) 21/08/2000 **8.11**
(71) A.W. Faber-Castell S.A. (BR/SP)
(74) Dannemann, Siemsen, Bigler & Ipanema Moreira
Referente ao despacho 8.6 publicado na RPI 1913 de 04/09/2007.

(21) **PI 0004841-0 A2** (22) 14/09/2000 **8.11**
(71) Diethelm Karl Anton Hammer (BR/SP)
(74) Marknel Marcas & Patentes
Referente ao despacho 8.6 publicado na RPI 1913 de 04/09/2007.

(21) **PI 0004853-4 A2** (22) 21/08/2000 **8.11**
(71) Albino Lopes Oliveira (BR/SP)
Referente ao despacho 8.6 publicado na RPI 1913 de 04/09/2007.

(21) **PI 0004855-0 A2** (22) 05/10/2000 **8.11**
(71) Alvaro Coelho da Silva (BR/SP)
(74) José Marques
Referente ao despacho 8.6 publicado na RPI 1913 de 04/09/2007.

(21) **PI 0004919-0 A2** (22) 09/10/2000 **8.11**
(71) LG Electronics INC. (KR)
(74) Pinheiro Neto - Advogados
Referente ao despacho 8.6 publicado na RPI 1913 de 04/09/2007.

(21) **PI 0004921-2 A2** (22) 09/10/2000 **8.11**
(71) LG Electronics Inc. (KR)
(74) Pinheiro Neto - Advogados
Referente ao despacho 8.6 publicado na RPI 1913 de 04/09/2007.

(21) **PI 0004958-1 A2** (22) 20/10/2000 **8.11**
(71) Westvaco Corporation (US)
(74) Araripe & Associados
Referente ao despacho 8.6 publicado na RPI 1913 de 04/09/2007.

(21) **PI 0004975-1 A2** (22) 21/09/2000 **8.11**
(71) Hemerson Piazzalunga (BR/PR)
(74) London Marcas & Patentes S/C Ltda.

Referente ao despacho 8.6 publicado na RPI 1913 de 04/09/2007.

(21) **PI 0004990-5 A2** (22) 23/10/2000 **8.11**
(71) De Angeli & Cia LTDA. (BR/SP)
(74) Britânia Marcas e Patentes S/C Ltda
Referente ao despacho 8.6 publicado na RPI 1913 de 04/09/2007.

(21) **PI 0004995-6 A2** (22) 28/02/2000 **8.11**
(71) Wella Aktiengesellschaft (DE)
(74) Dannemann, Siemsen, Bigler & Ipanema Moreira
Referente ao despacho 8.6 publicado na RPI 1913 de 04/09/2007.

(21) **PI 0004996-4 A2** (22) 24/10/2000 **8.11**
(71) Soloeste Indústria e Comércio de Alimentos LTDA ME (BR/SC)
(74) Security Assessoria Empresarial Ltda.
Referente ao despacho 8.6 publicado na RPI 1912 de 28/08/2007.

(21) **PI 0005002-4 A2** (22) 24/10/2000 **8.11**
(71) Institut Francais Du Petrole (FR)
(74) Dannemann, Siemsen, Bigler & Ipanema Moreira
Referente ao despacho 8.6 publicado na RPI 1912 de 28/08/2007.

(21) **PI 0005015-6 A2** (22) 06/09/2000 **8.11**
(71) Marcos Cristofolini (BR/SC)
Referente ao despacho 8.6 publicado na RPI 1913 de 04/09/2007.

(21) **PI 0005021-0 A2** (22) 29/09/2000 **8.11**
(71) Vondel Indústria e Comércio de Máquinas e Componentes Ltda. (BR/PR)
Referente ao despacho 8.6 publicado na RPI 1913 de 04/09/2007.

(21) **PI 0005047-4 A2** (22) 02/10/2000 **8.11**
(71) Olimpus Industrial e Comercial LTDA (BR/SP)
(74) Montauray Pimenta, Machado & Lioce S/C Ltda.
Referente ao despacho 8.6 publicado na RPI 1913 de 04/09/2007.

(21) **PI 0005062-8 A2** (22) 26/10/2000 **8.11**
(71) Rohm and Haas Company (US)
(74) Momen, Leonardos & CIA.
Referente ao despacho 8.6 publicado na RPI 1925 de 27/11/2007.

(21) **PI 0005065-2 A2** (22) 26/10/2000 **8.11**
(71) Halliburton Energy Services, INC. (US)
(74) Momen, Leonardos & CIA.
Referente ao despacho 8.6 publicado na RPI 1925 de 27/11/2007.

(21) **PI 0005066-0 A2** (22) 03/04/2000 **8.11**
(71) Petros Konsulas (BR/SP)
Referente ao despacho 8.6 publicado na RPI 1912 de 28/08/2007.

(21) **PI 0005069-5 A2** (22) 31/08/2000 **8.11**
(71) Prevenção Serviços de Segurança Ltda. (BR/SP)
(74) CPA - Central Paulista de Assessoria S/C Ltda.
Referente ao despacho 8.6 publicado na RPI 1913 de 04/09/2007.

(21) **PI 0005099-7 A2** (22) 27/10/2000 **8.11**
(71) Paper Converting Machine Company (US)
Referente ao despacho 8.6 publicado na RPI 1919 de 16/10/2007.

(21) **PI 0005102-0 A2** (22) 27/10/2000 **8.11**
(71) Trw Automotive Electronics & Components GBH & CO. KG (DE)
(74) Momen, Leonardos & CIA.
Referente ao despacho 8.6 publicado na RPI 1925 de 27/11/2007.

(21) **PI 0005121-7 A2** (22) 30/10/2000 **8.11**
(71) Merck Patent Gesellschaft MIT Beschaenker Haftung (DE)
(74) Dannemann, Siemsen, Bigler & Ipanema Moreira
Referente ao despacho 8.6 publicado na RPI 1912 de 28/08/2007.

(21) **PI 0005125-0 A2** (22) 30/10/2000 **8.11**
(71) Lucent Technologies Inc. (US)
(74) Clarke Modet do Brasil LTDA

Referente ao despacho 8.6 publicado na RPI 1925 de 27/11/2007.

(21) **PI 0005128-4 A2** (22) 30/10/2000 **8.11**
(71) Eduardo Leite de Faria Machado (BR/RJ)
(74) LLC Info Connection Ltda

Referente ao despacho 8.6 publicado na RPI 1913 de 04/09/2007.

(21) **PI 0005177-2 A2** (22) 04/10/2000 **8.11**
(71) Felipe Ferreira de Arruda (BR/PR)
(74) Marpa Consultoria e Assessoria Empresarial Ltda.

Referente ao despacho 8.6 publicado na RPI 1912 de 28/08/2007.

(21) **PI 0005189-6 A2** (22) 06/03/2000 **8.11**
(71) Abbott Laboratories (US)
Referente ao despacho 8.6 publicado na RPI 1925 de 27/11/2007.

(21) **PI 0005191-8 A2** (22) 23/02/2000 **8.11**
(71) Mannesmann VDO AG (DE)
(74) Dannemann ,Siemens, Bigler & Ipanema Moreira
Referente ao despacho 8.6 publicado na RPI 1912 de 28/08/2007.

(21) **PI 0005193-4 A2** (22) 31/10/2000 **8.11**
(71) Illinois Tool Works Inc. (US)
(74) Daniel & Cia
Referente ao despacho 8.6 publicado na RPI 1914 de 11/09/2007.

(21) **PI 0005197-7 A2** (22) 31/10/2000 **8.11**
(71) Westinghouse Air Brake Company (US)
(74) Clarke Modet do Brasil LTDA
Referente ao despacho 8.6 publicado na RPI 1925 de 27/11/2007.

(21) **PI 0005199-3 A2** (22) 31/10/2000 **8.11**
(71) Westinghouse Air Brake Technologies Corporation (US)
(74) Clarke Modet do Brasil LTDA
Referente ao despacho 8.6 publicado na RPI 1925 de 27/11/2007.

(21) **PI 0005205-1 A2** (22) 31/10/2000 **8.11**
(71) The Brodia Group (US)
(74) Dannemann ,Siemens, Bigler & Ipanema Moreira
Referente ao despacho 8.6 publicado na RPI 1925 de 27/11/2007.

(21) **PI 0005209-4 A2** (22) 31/10/2000 **8.11**
(71) Dart Industries Inc. (US)
(74) Momsen, Leonardos & CIA.
Referente ao despacho 8.6 publicado na RPI 1925 de 27/11/2007.

(21) **PI 0005211-6 A2** (22) 01/11/2000 **8.11**
(71) Ormat Industries Ltd. (IL)
(74) Dannemann ,Siemens, Bigler & Ipanema Moreira
Referente ao despacho 8.6 publicado na RPI 1925 de 27/11/2007.

(21) **PI 0005228-0 A2** (22) 03/03/2000 **8.11**
(71) Rainin Instrument CO., INC (US)
(74) Momsen, Leonardos & CIA.
Referente ao despacho 8.6 publicado na RPI 1925 de 27/11/2007.

(21) **PI 0005229-9 A2** (22) 03/03/2000 **8.11**
(71) Rainin Instrument CO., INC (US)
(74) Momsen, Leonardos & CIA.
Referente ao despacho 8.6 publicado na RPI 1925 de 27/11/2007.

(21) **PI 0005231-0 A2** (22) 03/03/2000 **8.11**
(71) Hughes Electronics Corporation (US)
(74) Bhering Advogados
Referente ao despacho 8.6 publicado na RPI 1925 de 27/11/2007.

(21) **PI 0005236-1 A2** (22) 06/11/2000 **8.11**
(71) General Electric Company (US)
(74) Dannemann ,Siemens, Bigler & Ipanema Moreira
Referente ao despacho 8.6 publicado na RPI 1912 de 28/08/2007.

(21) **PI 0005244-2 A2** (22) 06/11/2000 **8.11**
(71) SGL Technik GMBH (DE)

(74) Dannemann ,Siemens, Bigler & Ipanema Moreira

Referente ao despacho 8.6 publicado na RPI 1914 de 11/09/2007.

(21) **PI 0005275-2 A2** (22) 08/11/2000 **8.11**
(71) Union Carbide Chemicals & Plastics Technology Corporation (US)
Referente ao despacho 8.6 publicado na RPI 1925 de 27/11/2007.

(21) **PI 0005281-7 A2** (22) 14/08/2000 **8.11**
(71) Anísio Paulino da Silva (BR/MG)
Referente ao despacho 8.6 publicado na RPI 1912 de 28/08/2007.

(21) **PI 0005282-5 A2** (22) 26/10/2000 **8.11**
(71) Ma Chi Chon (BR/SP)
Referente ao despacho 8.6 publicado na RPI 1913 de 04/09/2007.

(21) **PI 0005293-0 A2** (22) 26/10/2000 **8.11**
(71) North American Refractories Co. (US)
(74) Pinheiro Neto - Advogados
Referente ao despacho 8.6 publicado na RPI 1914 de 11/09/2007.

(21) **PI 0005306-6 A2** (22) 08/11/2000 **8.11**
(71) Krupp Bilstein GMBH (DE)
(74) Dannemann ,Siemens, Bigler & Ipanema Moreira
Referente ao despacho 8.6 publicado na RPI 1914 de 11/09/2007.

(21) **PI 0005312-0 A2** (22) 10/03/2000 **8.11**
(71) Sony Corporation (JP)
(74) Momsen, Leonardos & CIA.
Referente ao despacho 8.6 publicado na RPI 1925 de 27/11/2007.

(21) **PI 0005328-7 A2** (22) 10/11/2000 **8.11**
(71) Vantico AG (CH)
(74) Dannemann ,Siemens, Bigler & Ipanema Moreira
Referente ao despacho 8.6 publicado na RPI 1925 de 27/11/2007.

(21) **PI 0005329-5 A2** (22) 10/11/2000 **8.11**
(71) Shec Labs Solar Hydrogen Energy Corporation (CA)
(74) Beleza Marcas e Patentes Ltda.
Referente ao despacho 8.6 publicado na RPI 1912 de 28/08/2007.

(21) **PI 0005344-9 A2** (22) 31/10/2000 **8.11**
(71) International Flavors & Fragrances Inc. (US)
(74) Tinoco Soares & Filho S/C Ltda.
Referente ao despacho 8.6 publicado na RPI 1925 de 27/11/2007.

(21) **PI 0005357-0 A2** (22) 27/10/2000 **8.11**
(71) Luiz Carlos de Lima (BR/SP)
(74) Bernadete Bueno Leite
Referente ao despacho 8.6 publicado na RPI 1913 de 04/09/2007.

(21) **PI 0005366-0 A2** (22) 08/06/2000 **8.11**
(71) Elidio Angioletto (BR/SC) , Adilson Oliveira da Silva (BR/SC) , Artur Smânia Júnior (BR/SC) , Humberto Gracher Riella (BR/SC)
Referente ao despacho 8.6 publicado na RPI 1914 de 11/09/2007.

(21) **PI 0005368-6 A2** (22) 15/03/2000 **8.11**
(71) Implant Innovations, Inc (US)
Referente ao despacho 8.6 publicado na RPI 1925 de 27/11/2007.

(21) **PI 0005380-5 A2** (22) 06/11/2000 **8.11**
(71) Roberto Fernandes Tavares Filho (BR/SP)
(74) Geisler Chbane Bosso
Referente ao despacho 8.6 publicado na RPI 1913 de 04/09/2007.

(21) **PI 0005403-8 A2** (22) 16/11/2000 **8.11**
(71) Lucent Technologies Inc. (US)
(74) Clarke Modet do Brasil LTDA
Referente ao despacho 8.6 publicado na RPI 1925 de 27/11/2007.

(21) **PI 0005433-0 A2** (22) 17/11/2000 **8.11**
(71) Nacam France SA (FR)
(74) Clarke Modet do Brasil LTDA
Referente ao despacho 8.6 publicado na RPI 1922 de 06/11/2007.

(21) **PI 0005440-2 A2** (22) 17/11/2000 **8.11**
(71) Ciba Specialty Chemical Holding Inc. (CH) , Ciba Spezialitätenchemie Holding Ag (CH) , Ciba Specialites Chimiques (CH)
(74) Dannemann ,Siemens, Bigler & Ipanema Moreira
Referente ao despacho 8.6 publicado na RPI 1925 de 27/11/2007.

(21) **PI 0005446-1 A2** (22) 17/11/2000 **8.11**
(71) Rohm And Haas Company (US)
(74) Momsen, Leonardos & CIA.
Referente ao despacho 8.6 publicado na RPI 1926 de 04/12/2007.

(21) **PI 0005468-2 A2** (22) 08/11/2000 **8.11**
(71) Viagold Direct Network Limited (HK)
(74) Paulo Sérgio Scatamburlo
Referente ao despacho 8.6 publicado na RPI 1925 de 27/11/2007.

(21) **PI 0005471-2 A2** (22) 09/11/2000 **8.11**
(71) Fernando Marin Hernandez Cosialls (BR/SP)
(74) Símbolo Marcas e Patentes Ltda.
Referente ao despacho 8.6 publicado na RPI 1925 de 27/11/2007.

(21) **PI 0005483-6 A2** (22) 17/10/2000 **8.11**
(71) José Alexander Bastos Dyna (BR/ES)
(74) Marcos Antonio Vieira
Referente ao despacho 8.6 publicado na RPI 1913 de 04/09/2007.

(21) **PI 0005505-0 A2** (22) 19/10/2000 **8.11**
(71) Norberto Moro (BR/SC)
Referente ao despacho 8.6 publicado na RPI 1913 de 04/09/2007.

(21) **PI 0005512-3 A2** (22) 22/11/2000 **8.11**
(71) Mannesmann Sachs AG. (DE)
(74) Tavares & Cia
Referente ao despacho 8.6 publicado na RPI 1917 de 02/10/2007.

(21) **PI 0005513-1 A2** (22) 22/11/2000 **8.11**
(71) Mannesmann Sachs Ag. (DE)
(74) Tavares & Cia
Referente ao despacho 8.6 publicado na RPI 1917 de 02/10/2007.

(21) **PI 0005517-4 A2** (22) 22/11/2000 **8.11**
(71) Alcoa Closure Systems International, INC. (US)
(74) Dannemann ,Siemens, Bigler & Ipanema Moreira
Referente ao despacho 8.6 publicado na RPI 1914 de 11/09/2007.

(21) **PI 0005524-7 A2** (22) 22/11/2000 **8.11**
(71) Deere & Company (US)
(74) Momsen, Leonardos & CIA.
Referente ao despacho 8.6 publicado na RPI 1912 de 28/08/2007.

(21) **PI 0005535-2 A2** (22) 23/11/2000 **8.11**
(71) Soo Sung Lee (KR)
(74) Castro, Barros, Sobral e G. Gomes Advogados
Referente ao despacho 8.6 publicado na RPI 1925 de 27/11/2007.

(21) **PI 0005537-9 A2** (22) 23/11/2000 **8.11**
(71) Union Carbide Chemicals & Plastics Technology Corporation (US)
Referente ao despacho 8.6 publicado na RPI 1925 de 27/11/2007.

(21) **PI 0005552-2 A2** (22) 22/03/2000 **8.11**
(71) Koninklijke Philips Electronics N.V. (NL)
(74) Momsen, Leonardos & CIA.
Referente ao despacho 8.6 publicado na RPI 1925 de 27/11/2007.

(21) **PI 0005558-1 A2** (22) 24/11/2000 **8.11**
(71) Kabushiki Kaisha Toyota Jidoshokki Seisakucho (JP)
(74) Dannemann ,Siemens, Bigler & Ipanema Moreira

Referente ao despacho 8.6 publicado na RPI 1912 de 28/08/2007.

(21) **PI 0005566-2 A2** (22) 24/11/2000 **8.11**
(71) Rohm And Haas Company (US)
(74) Momsen, Leonardos & CIA.

Referente ao despacho 8.6 publicado na RPI 1925 de 27/11/2007.

(21) **PI 0005570-0 A2** (22) 30/03/2000 **8.11**
(71) Nokia Mobile Phones Limited (US)
(74) Araripe & Associados

Referente ao despacho 8.6 publicado na RPI 1925 de 27/11/2007.

(21) **PI 0005599-9 A2** (22) 09/10/2000 **8.11**
(71) Mannesmann Sachs AG. (DE)
(74) Tavares & Cia

Referente ao despacho 8.6 publicado na RPI 1912 de 28/08/2007.

(21) **PI 0005604-9 A2** (22) 19/10/2000 **8.11**
(71) Eliezer Rodrigues Galvão de Lima (BR/RJ), Aloisio Caputi (BR/RJ)
Referente ao despacho 8.6 publicado na RPI 1913 de 04/09/2007.

(21) **PI 0005618-9 A2** (22) 17/11/2000 **8.11**
(71) Nec Corporation (JP)
(74) Antonio Mauricio Pedras Arnaud
Referente ao despacho 8.6 publicado na RPI 1925 de 27/11/2007.

(21) **PI 0005634-0 A2** (22) 30/11/2000 **8.11**
(71) General Electric Company (US)
(74) Dannemann ,Siemsen, Bigler & Ipanema Moreira
Referente ao despacho 8.6 publicado na RPI 1925 de 27/11/2007.

(21) **PI 0005649-9 A2** (22) 16/11/2000 **8.11**
(71) Nelson Guilherme Bardini (BR/SP), Ayres Antonio Paes de Oliveira (BR/SP)
Referente ao despacho 8.6 publicado na RPI 1913 de 04/09/2007.

(21) **PI 0005669-3 A2** (22) 30/11/2000 **8.11**
(71) B. Braun Melsungen AG. (DE)
(74) Dannemann ,Siemsen, Bigler & Ipanema Moreira
Referente ao despacho 8.6 publicado na RPI 1921 de 30/10/2007.

(21) **PI 0005705-3 A2** (22) 04/12/2000 **8.11**
(71) Lucent Technologies INC (US)
(74) Clarke Modet do Brasil LTDA
Referente ao despacho 8.6 publicado na RPI 1925 de 27/11/2007.

(21) **PI 0005706-1 A2** (22) 04/12/2000 **8.11**
(71) Lucente Technologies INC. (US)
(74) Clarke Modet do Brasil LTDA
Referente ao despacho 8.6 publicado na RPI 1925 de 27/11/2007.

(21) **PI 0005707-0 A2** (22) 04/12/2000 **8.11**
(71) Lucent Technologies INC. (US)
(74) Clarke Modet do Brasil LTDA
Referente ao despacho 8.6 publicado na RPI 1925 de 27/11/2007.

(21) **PI 0005712-6 A2** (22) 26/10/2000 **8.11**
(71) Fernando Bohrer Sgrillo (BR/RS)
Referente ao despacho 8.6 publicado na RPI 1912 de 28/08/2007.

(21) **PI 0005718-5 A2** (22) 13/11/2000 **8.11**
(71) Compagnie Plastic Omnium (FR)
(74) Dannemann ,Siemsen, Bigler & Ipanema Moreira
Referente ao despacho 8.6 publicado na RPI 1925 de 27/11/2007.

(21) **PI 0005727-4 A2** (22) 05/12/2000 **8.11**
(71) Sensoron asa (NO)
(74) Montauray Pimenta, Machado & Lioce S/C Ltda.
Referente ao despacho 8.6 publicado na RPI 1925 de 27/11/2007.

(21) **PI 0005732-0 A2** (22) 05/12/2000 **8.11**
(71) Lucent Technologies Inc (US)
(74) Clarke Modet do Brasil LTDA
Referente ao despacho 8.6 publicado na RPI 1925 de 27/11/2007.

(21) **PI 0005742-8 A2** (22) 06/12/2000 **8.11**
(71) Motorola Semiconducteurs S.A. (FR)
(74) Clarke Modet do Brasil LTDA
Referente ao despacho 8.6 publicado na RPI 1925 de 27/11/2007.

(21) **PI 0005743-6 A2** (22) 06/12/2000 **8.11**
(71) Lucent Technologies Inc (US)
(74) Clarke Modet do Brasil LTDA
Referente ao despacho 8.6 publicado na RPI 1925 de 27/11/2007.

(21) **PI 0005744-4 A2** (22) 06/12/2000 **8.11**
(71) Lucent Technologies Inc (US)
(74) Clarke Modet do Brasil LTDA
Referente ao despacho 8.6 publicado na RPI 1925 de 27/11/2007.

(21) **PI 0005748-7 A2** (22) 07/12/2000 **8.11**
(71) Lucent Technologies Inc (US)
(74) Clarke Modet do Brasil LTDA
Referente ao despacho 8.6 publicado na RPI 1925 de 27/11/2007.

(21) **PI 0005762-2 A2** (22) 07/12/2000 **8.11**
(71) Institut Francais Du Petrole (FR)
(74) Dannemann ,Siemsen, Bigler & Ipanema Moreira
Referente ao despacho 8.6 publicado na RPI 1925 de 27/11/2007.

(21) **PI 0005771-1 A2** (22) 07/12/2000 **8.11**
(71) Tecumseh Products Company (US)
(74) Dannemann ,Siemsen, Bigler & Ipanema Moreira
Referente ao despacho 8.6 publicado na RPI 1925 de 27/11/2007.

(21) **PI 0005784-3 A2** (22) 13/11/2000 **8.11**
(71) Duma & Sinaque Garça Ltda. ME (BR/SP)
(74) Marknel Marcas e Patentes
Referente ao despacho 8.6 publicado na RPI 1921 de 30/10/2007.

(21) **PI 0005803-3 A2** (22) 08/12/2000 **8.11**
(71) Degussa-Huels Aktiengesellschaft (DE)
(74) Dannemann ,Siemsen, Bigler & Ipanema Moreira
Referente ao despacho 8.6 publicado na RPI 1925 de 27/11/2007.

(21) **PI 0005815-7 A2** (22) 08/12/2000 **8.11**
(71) Lucent Technologies INC. (US)
(74) Clarke Modet do Brasil LTDA
Referente ao despacho 8.6 publicado na RPI 1925 de 27/11/2007.

(21) **PI 0005827-0 A2** (22) 11/12/2000 **8.11**
(71) Reinaldo Blessa (BR/SP)
Referente ao despacho 8.6 publicado na RPI 1914 de 11/09/2007.

(21) **PI 0005832-7 A2** (22) 12/12/2000 **8.11**
(71) Nicho Tecnologia LTDA. (BR/RJ)
(74) Magali Del Rosario Lee Cotrim
Referente ao despacho 8.6 publicado na RPI 1913 de 04/09/2007.

(21) **PI 0005841-6 A2** (22) 11/12/2000 **8.11**
(71) Societe Des Produits Nestle S.A. (CH)
(74) Dannemann ,Siemsen, Bigler & Ipanema Moreira
Referente ao despacho 8.6 publicado na RPI 1925 de 27/11/2007.

(21) **PI 0005848-3 A2** (22) 22/11/2000 **8.11**
(71) Ronetec Indústria e Comércio de Peças Ltda. (BR/SP)
(74) VMP Verifique Marcas e Patentes S/C Ltda.
Referente ao despacho 8.6 publicado na RPI 1913 de 04/09/2007.

(21) **PI 0005857-2 A2** (22) 23/11/2000 **8.11**
(71) Edmundo João Casagrande (BR/SP), Rosangela Rodrigues de Souza (BR/SP)
(74) Elgem Alves de Gouvea Filho
Referente ao despacho 8.6 publicado na RPI 1912 de 28/08/2007.

(21) **PI 0005859-9 A2** (22) 29/06/2000 **8.11**
(71) José Carlos Stützel da Costa Carvalho (BR/RJ)
(74) Milton Jacques F. Moulin
Referente ao despacho 8.6 publicado na RPI 1912 de 28/08/2007.

(21) **PI 0005861-0 A2** (22) 18/09/2000 **8.11**
(71) Carlos Alberto Sales (BR/RJ)
Referente ao despacho 8.6 publicado na RPI 1913 de 04/09/2007.

(21) **PI 0005862-9 A2** (22) 20/09/2000 **8.11**
(71) Cellemetry LLC (US)
(74) Clarke Modet do Brasil LTDA
Referente ao despacho 8.6 publicado na RPI 1925 de 27/11/2007.

(21) **PI 0005869-6 A2** (22) 13/12/2000 **8.11**
(71) Lucent Technologies INC. (US)
(74) Clarke Modet do Brasil LTDA
Referente ao despacho 8.6 publicado na RPI 1925 de 27/11/2007.

(21) **PI 0005875-0 A2** (22) 13/12/2000 **8.11**
(71) Husco International, INC. (US)
(74) Dannemann, Leonardos & CIA.
Referente ao despacho 8.6 publicado na RPI 1921 de 30/10/2007.

(21) **PI 0005889-0 A2** (22) 14/12/2000 **8.11**
(71) Rohm And Haas Company (US)
(74) Dannemann, Siemsen, Bigler & Ipanema Moreira
Referente ao despacho 8.6 publicado na RPI 1925 de 27/11/2007.

(21) **PI 0005892-0 A2** (22) 14/12/2000 **8.11**
(71) Rohm And Haas Company (US)
(74) Momsen, Leonardos & CIA.
Referente ao despacho 8.6 publicado na RPI 1925 de 27/11/2007.

(21) **PI 0005895-5 A2** (22) 14/12/2000 **8.11**
(71) Uop LLC (US)
(74) Momsen, Leonardos & CIA.
Referente ao despacho 8.6 publicado na RPI 1925 de 27/11/2007.

(21) **PI 0005907-2 A2** (22) 18/12/2000 **8.11**
(71) AT&T CORP. (US)
(74) Clarke Modet do Brasil LTDA
Referente ao despacho 8.6 publicado na RPI 1925 de 27/11/2007.

(21) **PI 0005913-7 A2** (22) 18/12/2000 **8.11**
(71) TRW Automotive Electronics & Components GMBH & CO. KG (DE)
(74) Momsen, Leonardos & CIA.
Referente ao despacho 8.6 publicado na RPI 1925 de 27/11/2007.

(21) **PI 0005924-2 A2** (22) 18/12/2000 **8.11**
(71) Fleetguard, INC. (US)
Referente ao despacho 8.6 publicado na RPI 1925 de 27/11/2007.

(21) **PI 0005936-6 A2** (22) 20/12/2000 **8.11**
(71) Alcon Universal Ltd. (CH)
(74) Dannemann ,Siemsen, Bigler & Ipanema Moreira
Referente ao despacho 8.6 publicado na RPI 1925 de 27/11/2007.

(21) **PI 0005952-8 A2** (22) 20/12/2000 **8.11**
(71) Rohm And Haas Company (US)
(74) Momsen, Leonardos & CIA.
Referente ao despacho 8.6 publicado na RPI 1925 de 27/11/2007.

(21) **PI 0005953-6 A2** (22) 09/06/2000 **8.11**
(71) Antenas Thevear LTDA (BR/SP)
(74) Victor Andreas Quaglio
Referente ao despacho 8.6 publicado na RPI 1913 de 04/09/2007.

(21) **PI 0005954-4 A2** (22) 04/07/2000 **8.11**
(71) Chi-Chiang Yang (CN), Hsiu-Hsien Tsai (CN), Shiou-ren Tsai (CN)
(74) Bicudo Marcas e Patentes S/C LTDA
Referente ao despacho 8.6 publicado na RPI 1925 de 27/11/2007.

(21) **PI 0005955-2 A2** (22) 27/07/2000 **8.11**
(71) Milton Carlos Martino (BR/SP), Fábio Velasques Lopes (BR/SP)
(74) Victor Andreas Quaglio
Referente ao despacho 8.6 publicado na RPI 1913 de 04/09/2007.

(21) **PI 0005961-7 A2** (22) 24/11/2000 **8.11**

- (71) Casa do Aroma Com e Imp e Exp LTDA (BR/SP)
(74) Remarca Reg. de Marcas e Patentes S/C Ltda
Referente ao despacho 8.6 publicado na RPI 1913 de 04/09/2007.
- (21) **PI 0005962-5 A2** (22) 24/11/2000 **8.11**
(71) SPL Construtora e Pavimentadora LTDA (BR/SP)
(74) Geisler Chbane Bosso
Referente ao despacho 8.6 publicado na RPI 1913 de 04/09/2007.
- (21) **PI 0005968-4 A2** (22) 28/11/2000 **8.11**
(71) Marília Largura (BR/SP)
(74) Molant Propriedade Industrial S/C Ltda.
Referente ao despacho 8.6 publicado na RPI 1913 de 04/09/2007.
- (21) **PI 0005971-4 A2** (22) 28/11/2000 **8.11**
(71) Detroit Diesel Corporation (US)
(74) Mercúrio Marcas e Patentes Ltda.
Referente ao despacho 8.6 publicado na RPI 1912 de 28/08/2007.
- (21) **PI 0005972-2 A2** (22) 28/11/2000 **8.11**
(71) Detroit Diesel Corporation (US)
(74) Mercúrio Marcas e Patentes Ltda.
Referente ao despacho 8.6 publicado na RPI 1912 de 28/08/2007.
- (21) **PI 0005975-7 A2** (22) 28/11/2000 **8.11**
(71) Carlos Cesar Moretzsohn Rocha (BR/SP)
(74) Somarca Assessoria Empresarial S/C Ltda.
Referente ao despacho 8.6 publicado na RPI 1913 de 04/09/2007.
- (21) **PI 0005990-0 A2** (22) 01/12/2000 **8.11**
(71) Hélio Biguzzi Filho (BR/SP)
(74) Igracy Almeida Damous
Referente ao despacho 8.6 publicado na RPI 1912 de 28/08/2007.
- (21) **PI 0005992-7 A2** (22) 01/12/2000 **8.11**
(71) Nec Corporation (JP)
(74) Antonio Mauricio Pedras Arnaud
Referente ao despacho 8.6 publicado na RPI 1925 de 27/11/2007.
- (21) **PI 0005997-8 A2** (22) 01/12/2000 **8.11**
(71) Aldemar Julio de Assis (BR/BA)
(74) Geisler Chbane Bosso
Referente ao despacho 8.6 publicado na RPI 1913 de 04/09/2007.
- (21) **PI 0006000-3 A2** (22) 04/07/2000 **8.11**
(71) Rogério Antônio Xavier (BR/ES)
Referente ao despacho 8.6 publicado na RPI 1928 de 18/12/2007.
- (21) **PI 0006004-6 A2** (22) 31/01/2000 **8.11**
(71) Milliken & Company (US)
(74) Dannemann ,Siemens, Bigler & Ipanema Moreira
Referente ao despacho 8.6 publicado na RPI 1925 de 27/11/2007.
- (21) **PI 0006007-0 A2** (22) 21/03/2000 **8.11**
(71) L'Oreal (FR)
(74) Francisco Carlos Rodrigues Silva
Referente ao despacho 8.6 publicado na RPI 1925 de 27/11/2007.
- (21) **PI 0006014-3 A2** (22) 28/03/2000 **8.11**
(71) Robert Bosch GMBH (DE)
(74) Dannemann ,Siemens, Bigler & Ipanema Moreira
Referente ao despacho 8.6 publicado na RPI 1914 de 11/09/2007.
- (21) **PI 0006017-8 A2** (22) 14/03/2000 **8.11**
(71) American Cyanamid Company (US) , Idemitsu Kosan CO., LTD. (JP)
(74) Momsen, Leonardos & CIA.
Referente ao despacho 8.6 publicado na RPI 1925 de 27/11/2007.
- (21) **PI 0006019-4 A2** (22) 24/03/2000 **8.11**
(71) East Carolina University (US)
(74) Dannemann ,Siemens, Bigler & Ipanema Moreira
- Referente ao despacho 8.6 publicado na RPI 1929 de 26/12/2007.
- (21) **PI 0006027-5 A2** (22) 22/03/2000 **8.11**
(71) Mannesmann Vdo AG (DE)
(74) Dannemann ,Siemens, Bigler & Ipanema Moreira
Referente ao despacho 8.6 publicado na RPI 1925 de 27/11/2007.
- (21) **PI 0006038-0 A2** (22) 14/04/2000 **8.11**
(71) Yamada Machinery Industrial CO., LTD. (JP)
(74) Dannemann ,Siemens, Bigler & Ipanema Moreira
Referente ao despacho 8.6 publicado na RPI 1912 de 28/08/2007.
- (21) **PI 0006044-5 A2** (22) 10/04/2000 **8.11**
(71) Matsushita Refrigeration Company (JP)
(74) Momsen, Leonardos & CIA.
Referente ao despacho 8.6 publicado na RPI 1917 de 02/10/2007.
- (21) **PI 0006046-1 A2** (22) 14/04/2000 **8.11**
(71) 'Holderbank' Financiere Giarus AG (CH)
(74) Dannemann ,Siemens, Bigler & Ipanema Moreira
Referente ao despacho 8.6 publicado na RPI 1914 de 11/09/2007.
- (21) **PI 0006075-5 A2** (22) 21/04/2000 **8.11**
(71) Institut Francais Du Petrole (FR)
(74) Dannemann ,Siemens, Bigler & Ipanema Moreira
Referente ao despacho 8.6 publicado na RPI 1912 de 28/08/2007.
- (21) **PI 0006082-8 A2** (22) 03/04/2000 **8.11**
(71) Borden Chemical, Inc. (US)
(74) Daniel & Cia
Referente ao despacho 8.6 publicado na RPI 1925 de 27/11/2007.
- (21) **PI 0006090-9 A2** (22) 20/04/2000 **8.11**
(71) Koninklijke Philips Electronics N.V. (NL)
(74) Momsen, Leonardos & CIA.
Referente ao despacho 8.6 publicado na RPI 1925 de 27/11/2007.
- (21) **PI 0006096-8 A2** (22) 05/05/2000 **8.11**
(71) Rafale Technologie (FR)
(74) Matos & Associados - Advogados
Referente ao despacho 8.6 publicado na RPI 1912 de 28/08/2007.
- (21) **PI 0006141-7 A2** (22) 06/04/2000 **8.11**
(71) Basell Technology Company B.V. (NL)
(74) Dannemann ,Siemens, Bigler & Ipanema Moreira
Referente ao despacho 8.6 publicado na RPI 1929 de 26/12/2007.
- (21) **PI 0006142-5 A2** (22) 21/04/2000 **8.11**
(71) Kabushiki Kaisha Toyota Jidoshokki Seisakusho (JP) , Eagle Industry Co., Ltd. (JP)
(74) Dannemann ,Siemens, Bigler & Ipanema Moreira
Referente ao despacho 8.6 publicado na RPI 1912 de 28/08/2007.
- (21) **PI 0006151-4 A2** (22) 29/05/2000 **8.11**
(71) Samsung Electronics CO., LTD. (KR)
(74) Clarke Modet do Brasil LTDA
Referente ao despacho 8.6 publicado na RPI 1925 de 27/11/2007.
- (21) **PI 0006157-3 A2** (22) 19/05/2000 **8.11**
(71) Benninger Zell GMBH (DE)
(74) Dannemann ,Siemens, Bigler & Ipanema Moreira
Referente ao despacho 8.6 publicado na RPI 1914 de 11/09/2007.
- (21) **PI 0006162-0 A2** (22) 21/04/2000 **8.11**
(71) Iancu Lungu (RO)
(74) Dannemann ,Siemens, Bigler & Ipanema Moreira
Referente ao despacho 8.6 publicado na RPI 1925 de 27/11/2007.
- (21) **PI 0006167-0 A2** (22) 31/05/2000 **8.11**
(71) Samsung Electronics CO., LTD. (KR)
- (74) Clarke Modet do Brasil LTDA
Referente ao despacho 8.6 publicado na RPI 1925 de 27/11/2007.
- (21) **PI 0006183-2 A2** (22) 17/05/2000 **8.11**
(71) Robert Bosch GMBH (DE)
(74) Dannemann ,Siemens, Bigler & Ipanema Moreira
Referente ao despacho 8.6 publicado na RPI 1925 de 27/11/2007.
- (21) **PI 0006186-7 A2** (22) 01/06/2000 **8.11**
(71) Nueva Ceramica ARB, S/A (ES)
(74) Tinoco Soares & Filho S/C Ltda.
Referente ao despacho 8.6 publicado na RPI 1925 de 27/11/2007.
- (21) **PI 0006195-6 A2** (22) 01/12/2000 **8.11**
(71) José Celésio Pivatto (BR/SC)
(74) Santa Cruz Consultoria em Marcas & Patentes Ltda.
Referente ao despacho 8.6 publicado na RPI 1913 de 04/09/2007.
- (21) **PI 0006200-6 A2** (22) 17/10/2000 **8.11**
(71) Arnaldo Dávila Oliveira (BR/DF)
Referente ao despacho 8.6 publicado na RPI 1913 de 04/09/2007.
- (21) **PI 0006202-2 A2** (22) 29/11/2000 **8.11**
(71) Fernando Monteiro Ribeiro (BR/DF)
Referente ao despacho 8.6 publicado na RPI 1913 de 04/09/2007.
- (21) **PI 0006214-6 A2** (22) 01/11/2000 **8.11**
(71) Eldney José Carvalho (BR/MG)
(74) Lancaster Comercial Patentes e Marcas Ltda.
Referente ao despacho 8.6 publicado na RPI 1913 de 04/09/2007.
- (21) **PI 0006234-0 A2** (22) 21/12/2000 **8.11**
(71) BSH Continental Eletrodomésticos LTDA. (BR/SP)
(74) Dannemann ,Siemens, Bigler & Ipanema Moreira
Referente ao despacho 8.6 publicado na RPI 1912 de 28/08/2007.
- (21) **PI 0006235-9 A2** (22) 21/12/2000 **8.11**
(71) Johnson & Johnson (US)
(74) Dannemann ,Siemens, Bigler & Ipanema Moreira
Referente ao despacho 8.6 publicado na RPI 1921 de 30/10/2007.
- (21) **PI 0006239-1 A2** (22) 21/12/2000 **8.11**
(71) Rohm And Haas Company (US)
(74) Momsen, Leonardos & CIA.
Referente ao despacho 8.6 publicado na RPI 1925 de 27/11/2007.
- (21) **PI 0006258-8 A2** (22) 05/12/2000 **8.11**
(71) Roberto Stepan Zeitoun Oglouyan (BR/SP)
(74) Maria Nazaré de Lima
Referente ao despacho 8.6 publicado na RPI 1921 de 30/10/2007.
- (21) **PI 0006266-9 A2** (22) 22/12/2000 **8.11**
(71) Solutia Austria GMBH (AT)
(74) Dannemann ,Siemens, Bigler & Ipanema Moreira
Referente ao despacho 8.6 publicado na RPI 1925 de 27/11/2007.
- (21) **PI 0006281-2 A2** (22) 22/12/2000 **8.11**
(71) Kabushiki Kaisha Toyota Jidoshokki Seisakusho (JP)
(74) Dannemann ,Siemens, Bigler & Ipanema Moreira
Referente ao despacho 8.6 publicado na RPI 1912 de 28/08/2007.
- (21) **PI 0006288-0 A2** (22) 27/12/2000 **8.11**
(71) Nippon Shokubai CO., LTD. (JP)
(74) Dannemann ,Siemens, Bigler & Ipanema Moreira
Referente ao despacho 8.6 publicado na RPI 1925 de 27/11/2007.
- (21) **PI 0006295-2 A2** (22) 27/12/2000 **8.11**
(71) Kabushiki Kaisha Toyota Jidoshokki Seisakusho (JP)

(74) Dannemann ,Siemsen, Bigler & Ipanema Moreira
Referente ao despacho 8.6 publicado na RPI 1912 de 28/08/2007.

(21) **PI 0006314-2 A2** (22) 29/12/2000 **8.11**
(71) United States Gypsum Company (US)
(74) Mømsen, Leonardos & Cia.
Referente ao despacho 8.6 publicado na RPI 1914 de 11/09/2007.

(21) **PI 0006329-0 A2** (22) 28/11/2000 **8.11**
(71) André Luiz Pavão (BR/SP)
(74) Marknel Marcas e Patentes
Referente ao despacho 8.6 publicado na RPI 1913 de 04/09/2007.

(21) **PI 0006338-0 A2** (22) 19/07/2000 **8.11**
(71) João Luiz Reis Bessa (BR/RJ)
(74) Dalila Pereira Szyska
Referente ao despacho 8.6 publicado na RPI 1913 de 04/09/2007.

(21) **PI 0006387-8 A2** (22) 30/10/2000 **8.11**
(71) Victor Eduardo Fernandes de Azevedo Segundo (BR/RS)
Referente ao despacho 8.6 publicado na RPI 1913 de 04/09/2007.

(21) **PI 0006394-0 A2** (22) 06/12/2000 **8.11**
(71) Romeo Zoppé (BR/SC)
Referente ao despacho 8.6 publicado na RPI 1913 de 04/09/2007.

(21) **PI 0006435-1 A2** (22) 08/12/2000 **8.11**
(71) Detroit Diesel Corporation (US)
(74) MERCÚRIO MARCAS E PATENTES LTDA.
Referente ao despacho 8.6 publicado na RPI 1912 de 28/08/2007.

(21) **PI 0006452-1 A2** (22) 11/12/2000 **8.11**
(71) Pedro Felício Estrada Barnabé (BR/SP) , Carlos Eduardo Aun (BR/SP)
(74) Dinâmica Marcas e Patentes
Referente ao despacho 8.6 publicado na RPI 1913 de 04/09/2007.

(21) **PI 0006470-0 A2** (22) 04/12/2000 **8.11**
(71) Alberto Mesquita Grandi (BR/MG)
Referente ao despacho 8.6 publicado na RPI 1914 de 11/09/2007.

(21) **PI 0006480-7 A2** (22) 12/12/2000 **8.11**
(71) L'Oreal (FR)
(74) Francisco Carlos Rodrigues Silva
Referente ao despacho 8.6 publicado na RPI 1925 de 27/11/2007.

(21) **PI 0006499-8 A2** (22) 15/12/2000 **8.11**
(71) Artur Rigoni Junior (BR/SP)
(74) Crimark Marcas e Patentes S/C Ltda
Referente ao despacho 8.6 publicado na RPI 1912 de 28/08/2007.

(21) **PI 0006519-6 A2** (22) 19/12/2000 **8.11**
(71) Daniel Nogueira Barros (BR/SP)
Referente ao despacho 8.6 publicado na RPI 1912 de 28/08/2007.

(21) **PI 0006524-2 A2** (22) 19/12/2000 **8.11**
(71) Sila Holding Industriale S.R.L. (IT)
(74) Advocacia Pietro Ariboni S/C
Referente ao despacho 8.6 publicado na RPI 1912 de 28/08/2007.

(21) **PI 0006530-7 A2** (22) 21/12/2000 **8.11**
(71) Gerhard Alfred Kulesa (BR/SP)
Referente ao despacho 8.6 publicado na RPI 1913 de 04/09/2007.

(21) **PI 0006531-5 A2** (22) 21/12/2000 **8.11**
(71) Planeta Informática LTDA (BR/SP)
(74) Excel Marcas e Patentes S/C Ltda.
Referente ao despacho 8.6 publicado na RPI 1913 de 04/09/2007.

(21) **PI 0006532-3 A2** (22) 21/12/2000 **8.11**
(71) Planeta Informática LTDA (BR/SP)
(74) Excel Marcas e Patentes S/C Ltda.
Referente ao despacho 8.6 publicado na RPI 1913 de 04/09/2007.

(21) **PI 0006538-2 A2** (22) 21/12/2000 **8.11**
(71) Nec Corporation (JP)
(74) Antonio Mauricio Pedras Arnaud

Referente ao despacho 8.6 publicado na RPI 1925 de 27/11/2007.

(21) **PI 0006557-9 A2** (22) 28/12/2000 **8.11**
(71) Maria Luiza Sanches de Souza Poltronieri (BR/SP)
(74) Albanez Bastos, Vicente e Associados S/C Ltda.
Referente ao despacho 8.6 publicado na RPI 1913 de 04/09/2007.

(21) **PI 0006573-0 A2** (22) 05/06/2000 **8.11**
(71) Jessé Domingos da Silva (BR)
Referente ao despacho 8.6 publicado na RPI 1913 de 04/09/2007.

(21) **PI 0006577-3 A2** (22) 18/12/2000 **8.11**
(71) L'OREAL (FR)
(74) Francisco Carlos Rodrigues Silva
Referente ao despacho 8.6 publicado na RPI 1925 de 27/11/2007.

(21) **PI 0006587-0 A2** (22) 20/12/2000 **8.11**
(71) Sérgio Augusto Loureiro Cerqueira Monteiro (BR/SP)
(74) Braga & Associados Marcas e Patentes S/C Ltda.
Referente ao despacho 8.6 publicado na RPI 1913 de 04/09/2007.

(21) **PI 0006607-9 A2** (22) 21/12/2000 **8.11**
(71) Imecotron Indústria Mecânica de Comandos Eletrônicos LTDA. (BR/RS)
(74) Mario de Almeida Marcas e Patentes Ltda
Referente ao despacho 8.6 publicado na RPI 1913 de 04/09/2007.

(21) **PI 0006624-9 A2** (22) 18/10/2000 **8.11**
(71) Edvaldo de Oliveira Leme (BR)
Referente ao despacho 8.6 publicado na RPI 1921 de 30/10/2007.

(21) **PI 0006640-0 A2** (22) 11/12/2000 **8.11**
(71) Levino Boaron (BR/PR)
Referente ao despacho 8.6 publicado na RPI 1913 de 04/09/2007.

(21) **PI 0006648-6 A2** (22) 09/05/2000 **8.11**
(71) L'OREAL (FR)
(74) Francisco Carlos Rodrigues Silva
Referente ao despacho 8.6 publicado na RPI 1925 de 27/11/2007.

(21) **PI 0006667-2 A2** (22) 08/08/2000 **8.11**
(71) Glennylson Varca (BR/SP)
Referente ao despacho 8.6 publicado na RPI 1913 de 04/09/2007.

(21) **PI 0006677-0 A2** (22) 08/06/2000 **8.11**
(71) The Sherwin-Williams Company (US)
(74) Dannemann ,Siemsen, Bigler & Ipanema Moreira
Referente ao despacho 8.6 publicado na RPI 1929 de 26/12/2007.

(21) **PI 0006686-9 A2** (22) 29/05/2000 **8.11**
(71) Koninklijke Philips Electronics N.V (NL)
(74) Mømsen, Leonardos & CIA.
Referente ao despacho 8.6 publicado na RPI 1925 de 27/11/2007.

(21) **PI 0006725-3 A2** (22) 30/08/2000 **8.11**
(71) Evac International Oy (FI)
(74) Antonio Mauricio Pedras Arnaud
Referente ao despacho 8.6 publicado na RPI 1912 de 28/08/2007.

(21) **PI 0006732-6 A2** (22) 16/10/2000 **8.11**
(71) Rodrigo Rocha Biojone (BR) , Frederico Griesse (BR/SP)
(74) Beérre Assessoria Empresarial S/C Ltda.
Referente ao despacho 8.6 publicado na RPI 1913 de 04/09/2007.

(21) **PI 0006743-1 A2** (22) 17/11/2000 **8.11**
(71) Ricardo da Silva Fernandes (BR/SP)
Referente ao despacho 8.6 publicado na RPI 1913 de 04/09/2007.

(21) **PI 0006755-5 A2** (22) 01/06/2000 **8.11**
(71) Binks Limited (GB)
Referente ao despacho 8.6 publicado na RPI 1912 de 28/08/2007.

(21) **PI 0006761-0 A2** (22) 14/09/2000 **8.11**

(71) Viskase Corporation (US)
Referente ao despacho 8.6 publicado na RPI 1925 de 27/11/2007.

(21) **PI 0006786-5 A2** (22) 16/11/2000 **8.11**
(71) Westinghouse Air Brake Technologies Corporation (US)
(74) Clarke Modet do Brasil LTDA
Referente ao despacho 8.6 publicado na RPI 1912 de 28/08/2007.

(21) **PI 0006792-0 A2** (22) 30/11/2000 **8.11**
(71) Greiner Bio-One GMBH (AT)
(74) Clarke Modet do Brasil LTDA
Referente ao despacho 8.6 publicado na RPI 1913 de 04/09/2007.

(21) **PI 0006793-8 A2** (22) 01/12/2000 **8.11**
(71) Command Audio Corporation (US)
(74) Clarke Modet do Brasil LTDA
Referente ao despacho 8.6 publicado na RPI 1925 de 27/11/2007.

(21) **PI 0006814-4 A2** (22) 27/12/2000 **8.11**
(71) Marcio Menon (BR/RS)
(74) Agência Moderna de Marcas e Patentes Ltda.
Referente ao despacho 8.6 publicado na RPI 1914 de 11/09/2007.

(21) **PI 0006822-5 A2** (22) 14/06/2000 **8.11**
(71) Basell Technology Company B.V. (NL)
(74) Advocacia Pietro Ariboni S/C
Referente ao despacho 8.6 publicado na RPI 1925 de 27/11/2007.

(21) **PI 0006824-1 A2** (22) 13/06/2000 **8.11**
(71) L'Oreal (FR)
(74) Francisco Carlos Rodrigues Silva
Referente ao despacho 8.6 publicado na RPI 1925 de 27/11/2007.

(21) **PI 0006825-0 A2** (22) 14/06/2000 **8.11**
(71) L'oreal (FR)
(74) Francisco Carlos Rodrigues Silva
Referente ao despacho 8.6 publicado na RPI 1925 de 27/11/2007.

(21) **PI 0006826-8 A2** (22) 08/06/2000 **8.11**
(71) L'Oreal (FR)
(74) Francisco Carlos Rodrigues Silva
Referente ao despacho 8.6 publicado na RPI 1925 de 27/11/2007.

(21) **PI 0006827-6 A2** (22) 09/06/2000 **8.11**
(71) L'Oreal (FR)
(74) Francisco Carlos Rodrigues Silva
Referente ao despacho 8.6 publicado na RPI 1925 de 27/11/2007.

(21) **PI 0006829-2 A2** (22) 09/06/2000 **8.11**
(71) Aventis Cropscience SA (FR)
(74) Lucas Martins Gaiarsa
Referente ao despacho 8.6 publicado na RPI 1925 de 27/11/2007.

(21) **PI 0006830-6 A2** (22) 09/06/2000 **8.11**
(71) L'Oreal (FR)
(74) Francisco Carlos Rodrigues Silva
Referente ao despacho 8.6 publicado na RPI 1925 de 27/11/2007.

(21) **PI 0006831-4 A2** (22) 08/06/2000 **8.11**
(71) L'Oreal (FR)
(74) Francisco Carlos Rodrigues Silva
Referente ao despacho 8.6 publicado na RPI 1925 de 27/11/2007.

(21) **PI 0006858-6 A2** (22) 29/06/2000 **8.11**
(71) Automotive Products (USA) Inc (US)
(74) Clarke Modet do Brasil LTDA
Referente ao despacho 8.6 publicado na RPI 1914 de 11/09/2007.

(21) **PI 0006875-6 A2** (22) 15/06/2000 **8.11**
(71) Avery Dennison Corporation (US)
Referente ao despacho 8.6 publicado na RPI 1925 de 27/11/2007.

(21) **PI 0006877-2 A2** (22) 04/05/2000 **8.11**
(71) Robert Bosch Gmbh (DE)
(74) Dannemann ,Siemsen, Bigler & Ipanema Moreira
Referente ao despacho 8.6 publicado na RPI 1912 de 28/08/2007.

- (21) **PI 0006886-1 A2** (22) 30/06/2000 **8.11**
(71) Matsushita Electric Industrial Co., Ltd. (JP), Matsushita Refrigeration Company (JP)
(74) Dannemann ,Siemsen, Bigler & Ipanema Moreira
Referente ao despacho 8.6 publicado na RPI 1912 de 28/08/2007.
- (21) **PI 0006887-0 A2** (22) 01/07/2000 **8.11**
(71) Robert Bosch GmbH (DE)
(74) Dannemann ,Siemsen, Bigler & Ipanema Moreira
Referente ao despacho 8.6 publicado na RPI 1912 de 28/08/2007.
- (21) **PI 0006888-8 A2** (22) 30/06/2000 **8.11**
(71) General Electric Company (US)
(74) Dannemann ,Siemsen, Bigler & Ipanema Moreira
Referente ao despacho 8.6 publicado na RPI 1925 de 27/11/2007.
- (21) **PI 0006897-7 A2** (22) 21/07/2000 **8.11**
(71) Universitat Politecnica de Catalunya (ES)
(74) Matos & Associados - Advogados
Referente ao despacho 8.6 publicado na RPI 1925 de 27/11/2007.
- (21) **PI 0006899-3 A2** (22) 05/07/2000 **8.11**
(71) Innogenetics N.V. (BE)
Referente ao despacho 8.6 publicado na RPI 1925 de 27/11/2007.
- (21) **PI 0006904-3 A2** (22) 05/07/2000 **8.11**
(71) Robert Bosch GmbH (DE)
(74) Dannemann ,Siemsen, Bigler & Ipanema Moreira
Referente ao despacho 8.6 publicado na RPI 1912 de 28/08/2007.
- (21) **PI 0006913-2 A2** (22) 15/06/2000 **8.11**
(71) Baxter International Inc. (US)
(74) Momsen, Leonardos & CIA.
Referente ao despacho 8.6 publicado na RPI 1925 de 27/11/2007.
- (21) **PI 0006920-5 A2** (22) 22/03/2000 **8.11**
(71) Electro Chemical Engineering GMBH (CH)
(74) Momsen, Leonardos & CIA.
Referente ao despacho 8.6 publicado na RPI 1925 de 27/11/2007.
- (21) **PI 0006933-7 A2** (22) 15/06/2000 **8.11**
(71) Milliken & Company (US)
(74) Dannemann ,Siemsen, Bigler & Ipanema Moreira
Referente ao despacho 8.6 publicado na RPI 1925 de 27/11/2007.
- (21) **PI 0006951-5 A2** (22) 15/05/2000 **8.11**
(71) Electro Scientific Industries, Inc. (US)
(74) Cruzeiro Newmarc Patentes e Marcas Ltda.
Referente ao despacho 8.6 publicado na RPI 1925 de 27/11/2007.
- (21) **PI 0006959-0 A2** (22) 25/07/2000 **8.11**
(71) Kemin Foods, L.C. e Pacifichealth Laboratories, Inc. (US)
(74) Momsen, Leonardos & CIA.
Referente ao despacho 8.6 publicado na RPI 1925 de 27/11/2007.
- (21) **PI 0006969-8 A2** (22) 28/07/2000 **8.11**
(71) Matsushita Electric Industrial Co., LTD. (JP)
(74) Dannemann ,Siemsen, Bigler & Ipanema Moreira
Referente ao despacho 8.6 publicado na RPI 1925 de 27/11/2007.
- (21) **PI 0006977-9 A2** (22) 03/08/2000 **8.11**
(71) Visionarts, INC. (JP), Sony Corporation (JP)
(74) Momsen, Leonardos & CIA.
Referente ao despacho 8.6 publicado na RPI 1925 de 27/11/2007.
- (21) **PI 0006979-5 A2** (22) 22/07/2000 **8.11**
(71) Robert Bosch GMBH (DE)
(74) Dannemann ,Siemsen, Bigler & Ipanema Moreira
Referente ao despacho 8.6 publicado na RPI 1912 de 28/08/2007.
- (21) **PI 0006985-0 A2** (22) 13/03/2000 **8.11**
(71) Alliedsignal INC. (US)
(74) Paulo C. Oliveira & Cia.
Referente ao despacho 8.6 publicado na RPI 1912 de 28/08/2007.
- (21) **PI 0007000-9 A2** (22) 11/08/2000 **8.11**
(71) Young Bok Kim (KR)
(74) Araripe & Associados
Referente ao despacho 8.6 publicado na RPI 1925 de 27/11/2007.
- (21) **PI 0007004-1 A2** (22) 29/06/2000 **8.11**
(71) Kabushiki Kaisha Toyota Jidoshokki Seisakusho (JP)
(74) Dannemann ,Siemsen, Bigler & Ipanema Moreira
Referente ao despacho 8.6 publicado na RPI 1925 de 27/11/2007.
- (21) **PI 0007022-0 A2** (22) 28/03/2000 **8.11**
(71) Medelaser, LLC (US)
(74) Araripe & Associados
Referente ao despacho 8.6 publicado na RPI 1912 de 28/08/2007.
- (21) **PI 0007028-9 A2** (22) 29/07/2000 **8.11**
(71) Robert Bosch GMBH (DE)
(74) Dannemann ,Siemsen, Bigler & Ipanema Moreira
Referente ao despacho 8.6 publicado na RPI 1925 de 27/11/2007.
- (21) **PI 0007060-2 A2** (22) 29/08/2000 **8.11**
(71) Baxter International Inc. (US)
(74) Dannemann ,Siemsen, Bigler & Ipanema Moreira
Referente ao despacho 8.6 publicado na RPI 1929 de 26/12/2007.
- (21) **PI 0007062-9 A2** (22) 29/08/2000 **8.11**
(71) Baxter International Inc. (US)
(74) Dannemann ,Siemsen, Bigler & Ipanema Moreira
Referente ao despacho 8.6 publicado na RPI 1929 de 26/12/2007.
- (21) **PI 0007082-3 A2** (22) 06/09/2000 **8.11**
(71) Usinor (FR)
(74) Dannemann ,Siemsen, Bigler & Ipanema Moreira
Referente ao despacho 8.6 publicado na RPI 1914 de 11/09/2007.
- (21) **PI 0007086-6 A2** (22) 27/09/2000 **8.11**
(71) Malavazi Vedações Industriais LTDA (BR/SP)
(74) Icamp Assessoria Empresarial S/C Ltda.
Referente ao despacho 8.6 publicado na RPI 1913 de 04/09/2007.
- (21) **PI 0007108-0 A2** (22) 06/11/2000 **8.11**
(71) Variotec do Brasil Comercial LTDA - ME (BR/SP)
(74) Org. Mérito Marcas e Patentes Ltda.
Referente ao despacho 8.6 publicado na RPI 1913 de 04/09/2007.
- (21) **PI 0007109-9 A2** (22) 24/02/2000 **8.11**
(71) Nec Corporation (JP)
(74) Antonio Mauricio Pedras Arnaud
Referente ao despacho 8.6 publicado na RPI 1925 de 27/11/2007.
- (21) **PI 0007112-9 A2** (22) 19/10/2000 **8.11**
(71) José Ricardo Ribeiro (BR/SP)
Referente ao despacho 8.6 publicado na RPI 1913 de 04/09/2007.
- (21) **PI 0007153-6 A2** (22) 27/04/2000 **8.11**
(71) Hobas Engineering AG (CH)
(74) Vieira de Mello Advogados
Referente ao despacho 8.6 publicado na RPI 1925 de 27/11/2007.
- (21) **PI 0007174-9 A2** (22) 15/09/2000 **8.11**
(71) Basf Aktiengesellschaft (DE)
(74) Momsen, Leonardos & CIA.
Referente ao despacho 8.6 publicado na RPI 1925 de 27/11/2007.
- (21) **PI 0007178-1 A2** (22) 23/08/2000 **8.11**
(71) Kerr Corporation (US)
- (74) Hugo Casinhas da Silva
Referente ao despacho 8.6 publicado na RPI 1925 de 27/11/2007.
- (21) **PI 0007179-0 A2** (22) 02/09/2000 **8.11**
(71) Robert Bosch GMBH (DE)
(74) Dannemann ,Siemsen, Bigler & Ipanema Moreira
Referente ao despacho 8.6 publicado na RPI 1925 de 27/11/2007.
- (21) **PI 0007183-8 A2** (22) 22/09/2000 **8.11**
(71) JOHNSON & JOHNSON (US)
(74) Dannemann ,Siemsen, Bigler & Ipanema Moreira
Referente ao despacho 8.6 publicado na RPI 1925 de 27/11/2007.
- (21) **PI 0007185-4 A2** (22) 19/01/2000 **8.11**
(71) Everlight USA, INC. (US)
(74) Nellie Anne Daniel Shores
Referente ao despacho 8.6 publicado na RPI 1925 de 27/11/2007.
- (21) **PI 0007186-2 A2** (22) 20/03/2000 **8.11**
(71) Torrent Pharmaceuticals LTD. (IN)
(74) Momsen, Leonardos & CIA.
Referente ao despacho 8.6 publicado na RPI 1925 de 27/11/2007.
- (21) **PI 0007188-9 A2** (22) 28/09/2000 **8.11**
(71) L'Oreal (FR)
(74) Momsen, Leonardos & CIA.
Referente ao despacho 8.6 publicado na RPI 1925 de 27/11/2007.
- (21) **PI 0007192-7 A2** (22) 28/09/2000 **8.11**
(71) L'Oreal (FR)
(74) Momsen, Leonardos & CIA.
Referente ao despacho 8.6 publicado na RPI 1925 de 27/11/2007.
- (21) **PI 0007193-5 A2** (22) 04/10/2000 **8.11**
(71) Sony Corporation (JP)
(74) Momsen, Leonardos & CIA.
Referente ao despacho 8.6 publicado na RPI 1925 de 27/11/2007.
- (21) **PI 0007212-5 A2** (22) 27/09/2000 **8.11**
(71) Robert Bosch GMBH (DE)
(74) Dannemann ,Siemsen, Bigler & Ipanema Moreira
Referente ao despacho 8.6 publicado na RPI 1925 de 27/11/2007.
- (21) **PI 0007222-2 A2** (22) 29/09/2000 **8.11**
(71) Biomerieux, Inc. (US)
(74) Momsen, Leonardos & CIA.
Referente ao despacho 8.6 publicado na RPI 1925 de 27/11/2007.
- (21) **PI 0007223-0 A2** (22) 29/09/2000 **8.11**
(71) Biomerieux, Inc. (US)
(74) Momsen, Leonardos & CIA.
Referente ao despacho 8.6 publicado na RPI 1925 de 27/11/2007.
- (21) **PI 0007236-2 A2** (22) 20/10/2000 **8.11**
(71) R. T. Vanderbilt Company, Inc. (US)
(74) Momsen, Leonardos & CIA.
Referente ao despacho 8.6 publicado na RPI 1925 de 27/11/2007.
- (21) **PI 0007251-6 A2** (22) 14/01/2000 **8.11**
(71) Breed Automotive Technology, Inc. (US)
(74) Paulo C. Oliveira & Cia.
Referente ao despacho 8.6 publicado na RPI 1925 de 27/11/2007.
- (21) **PI 0007252-4 A2** (22) 14/01/2000 **8.11**
(71) Breed Automotive Technology, INC. (US)
(74) Paulo C. Oliveira & Cia.
Referente ao despacho 8.6 publicado na RPI 1925 de 27/11/2007.
- (21) **PI 0007258-3 A2** (22) 05/09/2000 **8.11**
(71) Robert Bosch GMBH (DE)
(74) Dannemann ,Siemsen, Bigler & Ipanema Moreira
Referente ao despacho 8.6 publicado na RPI 1925 de 27/11/2007.

- (21) **PI 0007272-9 A2** (22) 30/10/2000 **8.11**
(71) J. M. Huber Corporation (US)
(74) Momsen, Leonardos & CIA.
Referente ao despacho 8.6 publicado na RPI 1925 de 27/11/2007.
- (21) **PI 0007273-7 A2** (22) 25/10/2000 **8.11**
(71) Italprogetti Engineering S.R.L. (IT)
(74) Momsen, Leonardos & CIA.
Referente ao despacho 8.6 publicado na RPI 1925 de 27/11/2007.
- (21) **PI 0007274-5 A2** (22) 07/01/2000 **8.11**
(71) The United States Of America, As Represented By The Secretary Of Agriculture (US) , Andrew J. Alpert (US)
(74) Thomaz Thedim Lobo
Referente ao despacho 8.6 publicado na RPI 1925 de 27/11/2007.
- (21) **PI 0007276-1 A2** (22) 29/09/2000 **8.11**
(71) Bioneer Corporation (KR)
(74) Dannemann ,Siemsen, Bigler & Ipanema Moreira
Referente ao despacho 8.6 publicado na RPI 1925 de 27/11/2007.
- (21) **PI 0007309-1 A2** (22) 14/11/2000 **8.11**
(71) Nec Corporation (JP)
(74) Antonio Maurício Pedras Arnaud
Referente ao despacho 8.6 publicado na RPI 1925 de 27/11/2007.
- (21) **PI 0007319-9 A2** (22) 21/03/2000 **8.11**
(71) Carlos Alberto Darcadia (BR/MG)
Referente ao despacho 8.6 publicado na RPI 1912 de 28/08/2007.
- (21) **PI 0007322-9 A2** (22) 21/06/2000 **8.11**
(71) Fleetguard, INC. (US)
Referente ao despacho 8.6 publicado na RPI 1912 de 28/08/2007.
- (21) **PI 0007329-6 A2** (22) 08/03/2000 **8.11**
(71) Humatro Corporation (US)
(74) Momsen, Leonardos & CIA.
Referente ao despacho 8.6 publicado na RPI 1925 de 27/11/2007.
- (21) **PI 0007340-7 A2** (22) 23/11/2000 **8.11**
(71) João Gabriel Sus Neto (BR/PR)
Referente ao despacho 8.6 publicado na RPI 1913 de 04/09/2007.
- (21) **PI 0007341-5 A2** (22) 14/11/2000 **8.11**
(71) Rosane Maira Bykowski (BR/RS)
Referente ao despacho 8.6 publicado na RPI 1913 de 04/09/2007.
- (21) **PI 0007354-7 A2** (22) 06/12/2000 **8.11**
(71) Orlando César Franco de Battisti (BR/MG)
Referente ao despacho 8.6 publicado na RPI 1913 de 04/09/2007.
- (21) **PI 0007358-0 A2** (22) 29/12/2000 **8.11**
(71) Robert Bosch GMBH (DE)
(74) Dannemann ,Siemsen, Bigler & Ipanema Moreira
Referente ao despacho 8.6 publicado na RPI 1912 de 28/08/2007.
- (21) **PI 0007363-6 A2** (22) 18/02/2000 **8.11**
(71) Nec Corporation (JP)
(74) Antonio Mauricio Pedras Arnaud
Referente ao despacho 8.6 publicado na RPI 1925 de 27/11/2007.
- (21) **PI 0007364-4 A2** (22) 20/12/2000 **8.11**
(71) Emerson Sistemas de Energia Ltda. (BR/SP)
(74) Cruzeiro/Newmarc Patentes e Marcas Ltda.
Referente ao despacho 8.6 publicado na RPI 1912 de 28/08/2007.
- (21) **PI 0007382-2 A2** (22) 20/06/2000 **8.11**
(71) Paulo Sergio Vieira (BR/SP)
Referente ao despacho 8.6 publicado na RPI 1913 de 04/09/2007.
- (21) **PI 0007388-1 A2** (22) 22/09/2000 **8.11**
(71) Praxair Technology, Inc. (US)
(74) Momsen, Leonardos & CIA.
Referente ao despacho 8.6 publicado na RPI 1925 de 27/11/2007.
- (21) **PI 0007389-0 A2** (22) 22/09/2000 **8.11**
- (71) Praxair Technology , Inc. (US)
(74) Momsen, Leonardos & CIA.
Referente ao despacho 8.6 publicado na RPI 1925 de 27/11/2007.
- (21) **PI 0007390-3 A2** (22) 22/09/2000 **8.11**
(71) Praxair Technology, Inc. (US)
(74) Momsen, Leonardos & CIA.
Referente ao despacho 8.6 publicado na RPI 1925 de 27/11/2007.
- (21) **PI 0007410-1 A2** (22) 05/01/2000 **8.11**
(71) Bayer Aktiengesellschaft (DE)
(74) Dannemann ,Siemsen, Bigler & Ipanema Moreira
Referente ao despacho 8.6 publicado na RPI 1925 de 27/11/2007.
- (21) **PI 0007414-4 A2** (22) 07/01/2000 **8.11**
(71) Lexigen Pharmaceuticals Corporation (US)
Referente ao despacho 8.6 publicado na RPI 1925 de 27/11/2007.
- (21) **PI 0007418-7 A2** (22) 04/01/2000 **8.11**
(71) Daniel Drecq (FR)
(74) Dannemann ,Siemsen, Bigler & Ipanema Moreira
Referente ao despacho 8.6 publicado na RPI 1925 de 27/11/2007.
- (21) **PI 0007425-0 A2** (22) 07/01/2000 **8.11**
(71) Heat Timer Corporation (US)
(74) Momsen, Leonardos & CIA.
Referente ao despacho 8.6 publicado na RPI 1925 de 27/11/2007.
- (21) **PI 0007471-3 A2** (22) 10/11/2000 **8.11**
(71) Delaware Capital Formation, Inc. (US)
(74) Dannemann ,Siemsen, Bigler & Ipanema Moreira
Referente ao despacho 8.6 publicado na RPI 1925 de 27/11/2007.
- (21) **PI 0007472-1 A2** (22) 08/02/2000 **8.11**
(71) Suwelack Skin & Health Care AG (DE)
(74) Dannemann ,Siemsen, Bigler & Ipanema Moreira
Referente ao despacho 8.6 publicado na RPI 1925 de 27/11/2007.
- (21) **PI 0007505-1 A2** (22) 08/08/2000 **8.11**
(71) Vitrotec Vidros de Segurança Ltda. (BR/SP)
(74) Mauro Braga Assessoria Empresarial S/C Ltda.
Referente ao despacho 8.6 publicado na RPI 1912 de 28/08/2007.
- (21) **PI 0007526-4 A2** (22) 12/01/2000 **8.11**
(71) The Procter & Gamble Company (US)
(74) Dannemann ,Siemsen, Bigler & Ipanema Moreira
Referente ao despacho 8.6 publicado na RPI 1925 de 27/11/2007.
- (21) **PI 0007546-9 A2** (22) 13/07/2000 **8.11**
(71) Prospective Concepts AG (CH)
(74) Dannemann ,Siemsen, Bigler & Ipanema Moreira
Referente ao despacho 8.6 publicado na RPI 1925 de 27/11/2007.
- (21) **PI 0007551-5 A2** (22) 07/01/2000 **8.11**
(71) Sms Demag AG (DE)
(74) Clarke Modet do Brasil LTDA
Referente ao despacho 8.6 publicado na RPI 1925 de 27/11/2007.
- (21) **PI 0007552-3 A2** (22) 13/01/2000 **8.11**
(71) Sofitech N.V. (BE)
(74) Clarke Modet do Brasil LTDA
Referente ao despacho 8.6 publicado na RPI 1925 de 27/11/2007.
- (21) **PI 0007560-4 A2** (22) 14/01/2000 **8.11**
(71) British Nuclear Fuels PLC (GB)
(74) Dannemann ,Siemsen, Bigler & Ipanema Moreira
Referente ao despacho 8.6 publicado na RPI 1912 de 28/08/2007.
- (21) **PI 0007566-3 A2** (22) 14/11/2000 **8.11**
(71) The Steel Construction Institute (GB)
(74) Momsen, Leonardos & CIA.
Referente ao despacho 8.6 publicado na RPI 1925 de 27/11/2007.
- (21) **PI 0007572-8 A2** (22) 18/01/2000 **8.11**
(71) RSO Corporation N.V. (AN)
(74) Clarke Modet do Brasil LTDA
Referente ao despacho 8.6 publicado na RPI 1925 de 27/11/2007.
- (21) **PI 0007582-5 A2** (22) 12/01/2000 **8.11**
(71) Iwka Pacunion GMBH (DE)
(74) Dannemann ,Siemsen, Bigler & Ipanema Moreira
Referente ao despacho 8.6 publicado na RPI 1925 de 27/11/2007.
- (21) **PI 0007591-4 A2** (22) 18/01/2000 **8.11**
(71) Norse Dairy Systems, Inc. (US)
Referente ao despacho 8.6 publicado na RPI 1929 de 26/12/2007.
- (21) **PI 0007594-9 A2** (22) 11/01/2000 **8.11**
(71) Cryovac, INC. (US)
(74) Dannemann ,Siemsen, Bigler & Ipanema Moreira
Referente ao despacho 8.6 publicado na RPI 1925 de 27/11/2007.
- (21) **PI 0007601-5 A2** (22) 15/01/2000 **8.11**
(71) Basf Aktiengesellschaft (DE)
(74) Momsen, Leonardos & CIA.
Referente ao despacho 8.6 publicado na RPI 1925 de 27/11/2007.
- (21) **PI 0007602-3 A2** (22) 19/01/2000 **8.11**
(71) Lancer Partnership, LTD. (US)
(74) Momsen, Leonardos & CIA.
Referente ao despacho 8.6 publicado na RPI 1925 de 27/11/2007.
- (21) **PI 0007604-0 A2** (22) 19/05/2000 **8.11**
(71) Waterbury Rolling Mills, Inc. (US)
(74) Momsen, Leonardos & CIA.
Referente ao despacho 8.6 publicado na RPI 1925 de 27/11/2007.
- (21) **PI 0007608-2 A2** (22) 10/02/2000 **8.11**
(71) Pilkington PLC (GB)
(74) Paulo C. Oliveira & Cia.
Referente ao despacho 8.6 publicado na RPI 1912 de 28/08/2007.
- (21) **PI 0007615-5 A2** (22) 14/01/2000 **8.11**
(71) Knoll Aktiengesellschaft (DE)
(74) Momsen, Leonardos & CIA.
Referente ao despacho 8.6 publicado na RPI 1925 de 27/11/2007.
- (21) **PI 0007616-3 A2** (22) 14/01/2000 **8.11**
(71) Exxonmobil Research And Engineering Company (US)
(74) Momsen, Leonardos & CIA.
Referente ao despacho 8.6 publicado na RPI 1925 de 27/11/2007.
- (21) **PI 0007639-2 A2** (22) 11/01/2000 **8.11**
(71) Atotech Deutschland GMBH (DE)
(74) Dannemann ,Siemsen, Bigler & Ipanema Moreira
Referente ao despacho 8.6 publicado na RPI 1925 de 27/11/2007.
- (21) **PI 0007640-6 A2** (22) 19/01/2000 **8.11**
(71) Aeris Communications, INC. (US)
(74) Dannemann ,Siemsen, Bigler & Ipanema Moreira
Referente ao despacho 8.6 publicado na RPI 1925 de 27/11/2007.
- (21) **PI 0007644-9 A2** (22) 19/01/2000 **8.11**
(71) St. Jude Medical, Inc. (US)
(74) Momsen, Leonardos & CIA.
Referente ao despacho 8.6 publicado na RPI 1925 de 27/11/2007.
- (21) **PI 0007652-0 A2** (22) 21/01/2000 **8.11**
(71) Delphi Technologies, Inc. (US)
(74) Momsen, Leonardos & CIA.
Referente ao despacho 8.6 publicado na RPI 1912 de 28/08/2007.
- (21) **PI 0007665-1 A2** (22) 27/01/2000 **8.11**
(71) Archer-Daniels-Midland Company (US)
(74) Daniel & Cia.
Referente ao despacho 8.6 publicado na RPI 1929 de 26/12/2007.
- (21) **PI 0007667-8 A2** (22) 21/01/2000 **8.11**

(71) John Quentin Philipps (GB)
(74) Dannemann ,Siemsen, Bigler & Ipanema
Moreira
Referente ao despacho 8.6 publicado na RPI 1925
de 27/11/2007.

(21) **PI 0007681-3 A2** (22) 21/11/2000 **8.11**
(71) Ing. Walter Hengst GMBH & CO. KG (DE)
(74) Clarke Modet do Brasil LTDA
Referente ao despacho 8.6 publicado na RPI 1925
de 27/11/2007.

(21) **PI 0007682-1 A2** (22) 17/01/2000 **8.11**
(71) Bayer Aktiengesellschaft (DE)
(74) Dannemann ,Siemsen, Bigler & Ipanema
Moreira
Referente ao despacho 8.6 publicado na RPI 1925
de 27/11/2007.

(21) **PI 0007693-7 A2** (22) 05/01/2000 **8.11**
(71) Latin Percussion, INC. (US)
(74) Momsen, Leonardos & CIA.
Referente ao despacho 8.6 publicado na RPI 1925
de 27/11/2007.

(21) **PI 0007694-5 A2** (22) 24/01/2000 **8.11**
(71) Latin Percussion, Inc. (US)
(74) Momsen, Leonardos & CIA.
Referente ao despacho 8.6 publicado na RPI 1925
de 27/11/2007.

(21) **PI 0007702-0 A2** (22) 24/01/2000 **8.11**
(71) Procrea Biosciences (CA)
(74) Dannemann ,Siemsen, Bigler & Ipanema
Moreira
Referente ao despacho 8.6 publicado na RPI 1929
de 26/12/2007.

(21) **PI 0007709-7 A2** (22) 25/01/2000 **8.11**
(71) Owens Corning (US)
Referente ao despacho 8.6 publicado na RPI 1925
de 27/11/2007.

(21) **PI 0007711-9 A2** (22) 24/01/2000 **8.11**
(71) Owens Corning (US)
Referente ao despacho 8.6 publicado na RPI 1925
de 27/11/2007.

(21) **PI 0007717-8 A2** (22) 20/01/2000 **8.11**
(71) The Procter & Gamble Company (US)
(74) Dannemann ,Siemsen, Bigler & Ipanema
Moreira
Referente ao despacho 8.6 publicado na RPI 1925
de 27/11/2007.

(21) **PI 0007739-9 A2** (22) 24/01/2000 **8.11**
(71) Reckitt Benckiser Inc. (US)
(74) Dannemann ,Siemsen & Ipanema Moreira
Referente ao despacho 8.6 publicado na RPI 1925
de 27/11/2007.

(21) **PI 0007751-8 A2** (22) 21/01/2000 **8.11**
(71) Telefonaktiebolaget LM Ericsson (publ) (SE)
(74) Momsen, Leonardos & CIA.
Referente ao despacho 8.6 publicado na RPI 1925
de 27/11/2007.

(21) **PI 0007757-7 A2** (22) 24/01/2000 **8.11**
(71) Latin Percussion, INC. (US)
(74) Momsen, Leonardos & CIA.
Referente ao despacho 8.6 publicado na RPI 1925
de 27/11/2007.

(21) **PI 0007758-5 A2** (22) 20/01/2000 **8.11**
(71) Unilever N.V. (NL)
(74) Momsen, Leonardos & CIA.
Referente ao despacho 8.6 publicado na RPI 1925
de 27/11/2007.

(21) **PI 0007763-1 A2** (22) 25/01/2000 **8.11**
(71) Reckitt Benckiser INC. (US)
(74) Dannemann ,Siemsen & Ipanema Moreira
Referente ao despacho 8.6 publicado na RPI 1925
de 27/11/2007.

(21) **PI 0007817-4 A2** (22) 13/01/2000 **8.11**
(71) The Procter & Gamble Company (US)
(74) Dannemann ,Siemsen, Bigler & Ipanema
Moreira
Referente ao despacho 8.6 publicado na RPI 1929
de 26/12/2007.

(21) **PI 0007818-2 A2** (22) 13/01/2000 **8.11**
(71) The Procter & Gamble Company (US)
(74) Dannemann ,Siemsen, Bigler & Ipanema
Moreira
Referente ao despacho 8.6 publicado na RPI 1929
de 26/12/2007.

(21) **PI 0007821-2 A2** (22) 14/01/2000 **8.11**
(71) Exxonmobil Chemical Patents Inc. (US)
(74) Dannemann ,Siemsen, Bigler & Ipanema
Moreira
Referente ao despacho 8.6 publicado na RPI 1925
de 27/11/2007.

(21) **PI 0007824-7 A2** (22) 18/01/2000 **8.11**
(71) Baxter International INC. (US)
(74) Dannemann ,Siemsen, Bigler & Ipanema
Moreira
Referente ao despacho 8.6 publicado na RPI 1925
de 27/11/2007.

(21) **PI 0007830-1 A2** (22) 22/01/2000 **8.11**
(71) Vantico AG (CH)
(74) Dannemann ,Siemsen, Bigler & Ipanema
Moreira
Referente ao despacho 8.6 publicado na RPI 1912
de 28/08/2007.

(21) **PI 0007831-0 A2** (22) 28/01/2000 **8.11**
(71) Usinor (FR)
(74) Dannemann ,Siemsen, Bigler & Ipanema
Moreira
Referente ao despacho 8.6 publicado na RPI 1925
de 27/11/2007.

(21) **PI 0007836-0 A2** (22) 27/01/2000 **8.11**
(71) American Standard International Inc. (US)
Referente ao despacho 8.6 publicado na RPI 1925
de 27/11/2007.

(21) **PI 0007850-6 A2** (22) 28/01/2000 **8.11**
(71) Serge Meilleur (CA)
(74) Dannemann ,Siemsen, Bigler & Ipanema
Moreira
Referente ao despacho 8.6 publicado na RPI 1925
de 27/11/2007.

(21) **PI 0007851-4 A2** (22) 31/01/2000 **8.11**
(71) Strakan Limited (GB)
(74) Dannemann ,Siemsen, Bigler & Ipanema
Moreira
Referente ao despacho 8.6 publicado na RPI 1925
de 27/11/2007.

(21) **PI 0007852-2 A2** (22) 11/11/2000 **8.11**
(71) Robert Bosch GMBH (DE)
(74) Dannemann ,Siemsen, Bigler & Ipanema
Moreira
Referente ao despacho 8.6 publicado na RPI 1925
de 27/11/2007.

(21) **PI 0007853-0 A2** (22) 24/01/2000 **8.11**
(71) Dyneon GMBH & CO. KG (DE)
(74) Dannemann ,Siemsen, Bigler & Ipanema
Moreira
Referente ao despacho 8.6 publicado na RPI 1925
de 27/11/2007.

(21) **PI 0007863-8 A2** (22) 31/01/2000 **8.11**
(71) Newlaxant LLC (US)
(74) Momsen, Leonardos & CIA.
Referente ao despacho 8.6 publicado na RPI 1925
de 27/11/2007.

(21) **PI 0007865-4 A2** (22) 28/01/2000 **8.11**
(71) Walter Holzer (DE)
(74) Dannemann ,Siemsen, Bigler & Ipanema
Moreira
Referente ao despacho 8.6 publicado na RPI 1925
de 27/11/2007.

(21) **PI 0007866-2 A2** (22) 26/01/2000 **8.11**
(71) Walter Holzer (DE)
(74) Dannemann ,Siemsen, Bigler & Ipanema
Moreira
Referente ao despacho 8.6 publicado na RPI 1925
de 27/11/2007.

(21) **PI 0007877-8 A2** (22) 01/02/2000 **8.11**
(71) Bellsouth Intellectual Property Corporation (US)
(74) Clarke Modet do Brasil LTDA

Referente ao despacho 8.6 publicado na RPI 1925
de 27/11/2007.

(21) **PI 0007889-1 A2** (22) 06/12/2000 **8.11**
(71) ABIFIBRO-Associação Brasileira das Ind. e
Distr. de Prod. de Fibrocimento (BR/SP)
(74) Luciana Bampa Bueno de Camargo
Referente ao despacho 8.6 publicado na RPI 1914
de 11/09/2007.

(21) **PI 0007902-2 A2** (22) 24/01/2000 **8.11**
(71) Xaar Technology Limited (GB)
(74) Di Blasi, Parente, S. G. & Associados S/C
Referente ao despacho 8.6 publicado na RPI 1925
de 27/11/2007.

(21) **PI 0007922-7 A2** (22) 02/02/2000 **8.11**
(71) Smithkline Beecham Corporation (US)
Referente ao despacho 8.6 publicado na RPI 1925
de 27/11/2007.

(21) **PI 0007927-8 A2** (22) 24/01/2000 **8.11**
(71) Bayer Aktiengesellschaft (DE)
(74) Dannemann ,Siemsen, Bigler & Ipanema
Moreira
Referente ao despacho 8.6 publicado na RPI 1925
de 27/11/2007.

(21) **PI 0007928-6 A2** (22) 01/02/2000 **8.11**
(71) Bayer Aktiengesellschaft (DE)
(74) Dannemann ,Siemsen, Bigler & Ipanema
Moreira
Referente ao despacho 8.6 publicado na RPI 1925
de 27/11/2007.

(21) **PI 0007929-4 A2** (22) 02/02/2000 **8.11**
(71) The Procter & Gamble Company (US)
(74) Dannemann ,Siemsen, Bigler & Ipanema
Moreira
Referente ao despacho 8.6 publicado na RPI 1925
de 27/11/2007.

(21) **PI 0007953-7 A2** (22) 26/01/2000 **8.11**
(71) Ciba Specialty Chemicals Holding Inc. (CH)
(74) Dannemann ,Siemsen, Bigler & Ipanema
Moreira
Referente ao despacho 8.6 publicado na RPI 1925
de 27/11/2007.

(21) **PI 0007954-5 A2** (22) 02/02/2000 **8.11**
(71) The Procter & Gamble Company (US)
(74) Dannemann ,Siemsen, Bigler & Ipanema
Moreira
Referente ao despacho 8.6 publicado na RPI 1925
de 27/11/2007.

(21) **PI 0007964-2 A2** (22) 01/02/2000 **8.11**
(71) Paybox, Net AG (DE)
(74) Dannemann ,Siemsen, Bigler & Ipanema
Moreira
Referente ao despacho 8.6 publicado na RPI 1925
de 27/11/2007.

(21) **PI 0007967-7 A2** (22) 04/02/2000 **8.11**
(71) General Electric Company (US)
(74) Dannemann ,Siemsen, Bigler & Ipanema
Moreira
Referente ao despacho 8.6 publicado na RPI 1925
de 27/11/2007.

(21) **PI 0007993-6 A2** (22) 04/02/2000 **8.11**
(71) Basf Aktiengesellschaft (DE)
(74) Momsen, Leonardos & CIA.
Referente ao despacho 8.6 publicado na RPI 1929
de 26/12/2007.

(21) **PI 0008005-5 A2** (22) 21/01/2000 **8.11**
(71) Bayer Aktiengesellschaft (DE)
(74) Dannemann ,Siemsen, Bigler & Ipanema
Moreira
Referente ao despacho 8.6 publicado na RPI 1925
de 27/11/2007.

(21) **PI 0008014-4 A2** (22) 26/01/2000 **8.11**
(71) Unilever N.V. (NL)
(74) Momsen, Leonardos & CIA.
Referente ao despacho 8.6 publicado na RPI 1925
de 27/11/2007.

(21) **PI 0008026-8 A2** (22) 29/01/2000 **8.11**
(71) Saar-Gummiwerk GMBH (DE)

- (74) Dannemann ,Siemsen, Bigler & Ipanema
Moreira
Referente ao despacho 8.6 publicado na RPI 1925 de 27/11/2007.
- (21) **PI 0008038-1 A2** (22) 29/01/2000 **8.11**
(71) Henkel Kommanditgesellschaft Auf Aktien (DE)
(74) Dannemann ,Siemsen, Bigler & Ipanema
Moreira
Referente ao despacho 8.6 publicado na RPI 1925 de 27/11/2007.
- (21) **PI 0008042-0 A2** (22) 30/03/2000 **8.11**
(71) Borden Chemical, Inc. (US)
Referente ao despacho 8.6 publicado na RPI 1929 de 26/12/2007.
- (21) **PI 0008051-9 A2** (22) 09/02/2000 **8.11**
(71) Qualcomm Incorporated (US)
(74) Montaury Pimenta, Machado & Lioce S/C Ltda.
Referente ao despacho 8.6 publicado na RPI 1925 de 27/11/2007.
- (21) **PI 0008066-7 A2** (22) 08/02/2000 **8.11**
(71) The Procter & Gamble Company (US)
(74) Dannemann ,Siemsen, Bigler & Ipanema
Moreira
Referente ao despacho 8.6 publicado na RPI 1925 de 27/11/2007.
- (21) **PI 0008070-5 A2** (22) 18/01/2000 **8.11**
(71) The Standard Oil Company (US)
(74) Momsen, Leonardos & CIA.
Referente ao despacho 8.6 publicado na RPI 1925 de 27/11/2007.
- (21) **PI 0008084-5 A2** (22) 08/02/2000 **8.11**
(71) H.C. Starck, Inc. (US)
(74) Dannemann ,Siemsen, Bigler & Ipanema
Moreira
Referente ao despacho 8.6 publicado na RPI 1925 de 27/11/2007.
- (21) **PI 0008092-6 A2** (22) 08/02/2000 **8.11**
(71) Scaltech Inc. (US)
(74) Momsen, Leonardos & CIA.
Referente ao despacho 8.6 publicado na RPI 1925 de 27/11/2007.
- (21) **PI 0008105-1 A2** (22) 04/02/2000 **8.11**
(71) The Procter & Gamble Company (US)
(74) Trench, Rossi e Watanabe
Referente ao despacho 8.6 publicado na RPI 1925 de 27/11/2007.
- (21) **PI 0008119-1 A2** (22) 10/02/2000 **8.11**
(71) Allgon AB (SE)
(74) Momsen, Leonardos & CIA.
Referente ao despacho 8.6 publicado na RPI 1925 de 27/11/2007.
- (21) **PI 0008121-3 A2** (22) 02/02/2000 **8.11**
(71) Leif H. Thompson (US)
(74) Momsen, Leonardos & CIA.
Referente ao despacho 8.6 publicado na RPI 1925 de 27/11/2007.
- (21) **PI 0008122-1 A2** (22) 10/02/2000 **8.11**
(71) Oxford Natural Products PLC (GB)
(74) Momsen, Leonardos & CIA.
Referente ao despacho 8.6 publicado na RPI 1925 de 27/11/2007.
- (21) **PI 0008133-7 A2** (22) 11/02/2000 **8.11**
(71) VKR Holding A/S (DK)
(74) Momsen, Leonardos & CIA.
Referente ao despacho 8.6 publicado na RPI 1912 de 28/08/2007.
- (21) **PI 0008136-1 A2** (22) 11/02/2000 **8.11**
(71) 3M Innovative Properties Company (US)
(74) Momsen, Leonardos & CIA.
Referente ao despacho 8.6 publicado na RPI 1925 de 27/11/2007.
- (21) **PI 0008138-8 A2** (22) 03/02/2000 **8.11**
(71) Lafarge Platres (FR)
(74) Momsen, Leonardos & CIA.
Referente ao despacho 8.6 publicado na RPI 1914 de 11/09/2007.
- (21) **PI 0008144-2 A2** (22) 11/02/2000 **8.11**
(71) United Engineering Forgings Limited (GB)
(74) Momsen, Leonardos & CIA.
- Referente ao despacho 8.6 publicado na RPI 1925 de 27/11/2007.
- (21) **PI 0008146-9 A2** (22) 10/02/2000 **8.11**
(71) Sankyo Company, Limited (JP)
(74) Momsen, Leonardos & CIA.
Referente ao despacho 8.6 publicado na RPI 1929 de 26/12/2007.
- (21) **PI 0008157-4 A2** (22) 08/02/2000 **8.11**
(71) Corning S.A. (FR)
(74) Tavares & Cia
Referente ao despacho 8.6 publicado na RPI 1912 de 28/08/2007.
- (21) **PI 0008166-3 A2** (22) 13/01/2000 **8.11**
(71) Sig Blowtec GMBH & CO.KG (DE)
(74) Dannemann ,Siemsen, Bigler & Ipanema
Moreira
Referente ao despacho 8.6 publicado na RPI 1925 de 27/11/2007.
- (21) **PI 0008171-0 A2** (22) 10/02/2000 **8.11**
(71) The University of Newcastle Research Associates Limited (AU)
(74) Dannemann ,Siemsen, Bigler & Ipanema
Moreira
Referente ao despacho 8.6 publicado na RPI 1925 de 27/11/2007.
- (21) **PI 0008173-6 A2** (22) 10/02/2000 **8.11**
(71) Welfide Corporation (JP)
(74) Dannemann ,Siemsen, Bigler & Ipanema
Moreira
Referente ao despacho 8.6 publicado na RPI 1929 de 26/12/2007.
- (21) **PI 0008194-9 A2** (22) 07/01/2000 **8.11**
(71) Baxter Biotech Technology S.A.R.L. (CH)
(74) Dannemann ,Siemsen, Bigler & Ipanema
Moreira
Referente ao despacho 8.6 publicado na RPI 1925 de 27/11/2007.
- (21) **PI 0008204-0 A2** (22) 14/02/2000 **8.11**
(71) Lifebridge Medizintechnik GMBH (DE)
(74) Dannemann, Siemsen, Bigler & Ipanema
Moreira
Referente ao despacho 8.6 publicado na RPI 1912 de 28/08/2007.
- (21) **PI 0008208-2 A2** (22) 11/02/2000 **8.11**
(71) General Electric Company (US)
(74) Dannemann ,Siemsen, Bigler & Ipanema
Moreira
Referente ao despacho 8.6 publicado na RPI 1929 de 26/12/2007.
- (21) **PI 0008211-2 A2** (22) 11/02/2000 **8.11**
(71) Purepulse Technologies, INC. (US)
(74) Momsen, Leonardos & CIA.
Referente ao despacho 8.6 publicado na RPI 1925 de 27/11/2007.
- (21) **PI 0008213-9 A2** (22) 27/11/2000 **8.11**
(71) Koninklijke Philips Electronics N. V. (NL)
(74) Momsen, Leonardos & CIA.
Referente ao despacho 8.6 publicado na RPI 1925 de 27/11/2007.
- (21) **PI 0008221-0 A2** (22) 17/02/2000 **8.11**
(71) Fournier Industrie ET Sante (FR)
(74) Matos & Associados - Advogados
Referente ao despacho 8.6 publicado na RPI 1929 de 26/12/2007.
- (21) **PI 0008269-4 A2** (22) 16/02/2000 **8.11**
(71) Stanford Rook Limited (GB)
(74) Momsen, Leonardos & CIA.
Referente ao despacho 8.6 publicado na RPI 1925 de 27/11/2007.
- (21) **PI 0008272-4 A2** (22) 12/01/2000 **8.11**
(71) Sensotherm Temperatursensorik GMBG (DE)
(74) Cruzeiro Newmarc Patentes e Marcas Ltda.
Referente ao despacho 8.6 publicado na RPI 1925 de 27/11/2007.
- (21) **PI 0008279-1 A2** (22) 17/02/2000 **8.11**
(71) Huf Hulsbeck & Furst GMBH & CO. KG. (DE)
(74) Dannemann ,Siemsen, Bigler & Ipanema
Moreira
Referente ao despacho 8.6 publicado na RPI 1912 de 28/08/2007.
- (21) **PI 0008284-8 A2** (22) 25/02/2000 **8.11**
(71) Schlumberger Industries, S.A. (FR)
(74) Paulo C. Oliveira & Cia.
Referente ao despacho 8.6 publicado na RPI 1925 de 27/11/2007.
- (21) **PI 0008306-2 A2** (22) 14/02/2000 **8.11**
(71) Basf Aktiengesellschaft (DE)
(74) Momsen, Leonardos & CIA.
Referente ao despacho 8.6 publicado na RPI 1925 de 27/11/2007.
- (21) **PI 0008313-5 A2** (22) 22/02/2000 **8.11**
(71) Athersys, INC. (US)
(74) Clarke Modet do Brasil LTDA
Referente ao despacho 8.6 publicado na RPI 1929 de 26/12/2007.
- (21) **PI 0008314-3 A2** (22) 18/02/2000 **8.11**
(71) Lattice Intellectual Property Limited (GB)
(74) Clarke Modet do Brasil LTDA
Referente ao despacho 8.6 publicado na RPI 1925 de 27/11/2007.
- (21) **PI 0008319-4 A2** (22) 07/02/2000 **8.11**
(71) Bayer Aktiengesellschaft (DE)
(74) Dannemann ,Siemsen, Bigler & Ipanema
Moreira
Referente ao despacho 8.6 publicado na RPI 1925 de 27/11/2007.
- (21) **PI 0008322-4 A2** (22) 17/02/2000 **8.11**
(71) Alcove Surfaces GMBH (DE)
(74) Dannemann ,Siemsen, Bigler & Ipanema
Moreira
Referente ao despacho 8.6 publicado na RPI 1925 de 27/11/2007.
- (21) **PI 0008332-1 A2** (22) 17/02/2000 **8.11**
(71) The Procter & Gamble Company (US)
(74) Trench, Rossi e Watanabe
Referente ao despacho 8.6 publicado na RPI 1925 de 27/11/2007.
- (21) **PI 0008337-2 A2** (22) 17/02/2000 **8.11**
(71) BCP Ingredients INC. (US)
(74) Momsen, Leonardos & CIA.
Referente ao despacho 8.6 publicado na RPI 1925 de 27/11/2007.
- (21) **PI 0008338-0 A2** (22) 03/02/2000 **8.11**
(71) L' Oreal (FR)
(74) Momsen, Leonardos & CIA.
Referente ao despacho 8.6 publicado na RPI 1925 de 27/11/2007.
- (21) **PI 0008339-9 A2** (22) 10/02/2000 **8.11**
(71) Rhodia Chimie (FR)
(74) Momsen, Leonardos & CIA.
Referente ao despacho 8.6 publicado na RPI 1925 de 27/11/2007.
- (21) **PI 0008343-7 A2** (22) 04/02/2000 **8.11**
(71) Unilever N.V. (NL)
(74) Momsen, Leonardos & CIA.
Referente ao despacho 8.6 publicado na RPI 1925 de 27/11/2007.
- (21) **PI 0008348-8 A2** (22) 18/02/2000 **8.11**
(71) Fountain Technologies B.V. (NL)
(74) Momsen, Leonardos & CIA.
Referente ao despacho 8.6 publicado na RPI 1925 de 27/11/2007.
- (21) **PI 0008353-4 A2** (22) 18/02/2000 **8.11**
(71) Atoma International Corp. (CA)
(74) Momsen, Leonardos & CIA.
Referente ao despacho 8.6 publicado na RPI 1912 de 28/08/2007.
- (21) **PI 0008356-9 A2** (22) 05/01/2000 **8.11**
(71) Union Carbide Chemicals & Plastics Technology Corporation (US)
(74) Antonio Mauricio Pedras Arnaud
Referente ao despacho 8.6 publicado na RPI 1925 de 27/11/2007.
- (21) **PI 0008357-7 A2** (22) 11/01/2000 **8.11**
(71) E.I. Du Pont de Nemours And Company (US)
(74) Francisco Carlos Rodrigues Silva
Referente ao despacho 8.6 publicado na RPI 1925 de 27/11/2007.
- (21) **PI 0008387-9 A2** (22) 22/02/2000 **8.11**
(71) Siemens Corporate Research, INC. (US)

- (74) Dannemann ,Siemsen, Bigler & Ipanema
Moreira
Referente ao despacho 8.6 publicado na RPI 1925 de 27/11/2007.
- (21) **PI 0008390-9 A2** (22) 18/02/2000 **8.11**
(71) The Procter & Gamble Company (US)
(74) Dannemann ,Siemsen, Bigler & Ipanema
Moreira
Referente ao despacho 8.6 publicado na RPI 1925 de 27/11/2007.
- (21) **PI 0008392-5 A2** (22) 22/02/2000 **8.11**
(71) Milliken & Company (US)
(74) Dannemann ,Siemsen, Bigler & Ipanema
Moreira
Referente ao despacho 8.6 publicado na RPI 1925 de 27/11/2007.
- (21) **PI 0008413-1 A2** (22) 18/02/2000 **8.11**
(71) The Procter & Gamble Company (US)
(74) Dannemann ,Siemsen, Bigler & Ipanema
Moreira
Referente ao despacho 8.6 publicado na RPI 1925 de 27/11/2007.
- (21) **PI 0008422-0 A2** (22) 18/02/2000 **8.11**
(71) The Procter & Gamble Company (US)
(74) Dannemann ,Siemsen, Bigler & Ipanema
Moreira
Referente ao despacho 8.6 publicado na RPI 1925 de 27/11/2007.
- (21) **PI 0008428-0 A2** (22) 28/01/2000 **8.11**
(71) Basf Coatings AG (DE)
(74) Dannemann ,Siemsen, Bigler & Ipanema
Moreira
Referente ao despacho 8.6 publicado na RPI 1925 de 27/11/2007.
- (21) **PI 0008431-0 A2** (22) 22/02/2000 **8.11**
(71) Allied Directives, LLC (US)
(74) Dannemann ,Siemsen, Bigler & Ipanema
Moreira
Referente ao despacho 8.6 publicado na RPI 1925 de 27/11/2007.
- (21) **PI 0008433-6 A2** (22) 22/02/2000 **8.11**
(71) Huntsman International LLC (US)
(74) Momsen, Leonardos & CIA.
Referente ao despacho 8.6 publicado na RPI 1925 de 27/11/2007.
- (21) **PI 0008434-4 A2** (22) 23/02/2000 **8.11**
(71) Novezymes North America, INC. (US)
(74) Momsen, Leonardos & CIA.
Referente ao despacho 8.6 publicado na RPI 1925 de 27/11/2007.
- (21) **PI 0008468-9 A2** (22) 23/02/2000 **8.11**
(71) Novo Nordisk A/S (DK)
(74) Momsen, Leonardos & CIA.
Referente ao despacho 8.6 publicado na RPI 1925 de 27/11/2007.
- (21) **PI 0008472-7 A2** (22) 23/02/2000 **8.11**
(71) Novo Nordisk A/S (DK)
(74) Momsen, Leonardos & CIA.
Referente ao despacho 8.6 publicado na RPI 1925 de 27/11/2007.
- (21) **PI 0008473-5 A2** (22) 15/02/2000 **8.11**
(71) Ingersoll Cutting Tool Company (US)
(74) Momsen, Leonardos & CIA.
Referente ao despacho 8.6 publicado na RPI 1925 de 27/11/2007.
- (21) **PI 0008481-6 A2** (22) 31/01/2000 **8.11**
(71) General Electric Company (US)
(74) Dannemann ,Siemsen, Bigler & Ipanema
Moreira
Referente ao despacho 8.6 publicado na RPI 1925 de 27/11/2007.
- (21) **PI 0008484-0 A2** (22) 23/02/2000 **8.11**
(71) Siemens Automotive Corporation (US)
(74) Dannemann ,Siemsen, Bigler & Ipanema
Moreira
Referente ao despacho 8.6 publicado na RPI 1925 de 27/11/2007.
- (21) **PI 0008487-5 A2** (22) 24/02/2000 **8.11**
- (71) Basf Coatings AG (DE)
(74) Dannemann ,Siemsen, Bigler & Ipanema
Moreira
Referente ao despacho 8.6 publicado na RPI 1925 de 27/11/2007.
- (21) **PI 0008490-5 A2** (22) 11/02/2000 **8.11**
(71) Bayer Aktiengesellschaft (DE)
(74) Dannemann ,Siemsen, Bigler & Ipanema
Moreira
Referente ao despacho 8.6 publicado na RPI 1925 de 27/11/2007.
- (21) **PI 0008499-9 A2** (22) 28/07/2000 **8.11**
(71) Abbott Laboratories (US)
(74) Nellie Anne Daniel Shores
Referente ao despacho 8.6 publicado na RPI 1912 de 28/08/2007.
- (21) **PI 0008517-0 A2** (22) 17/02/2000 **8.11**
(71) Coronet-Werke GMBH (DE)
(74) Dannemann ,Siemsen, Bigler & Ipanema
Moreira
Referente ao despacho 8.6 publicado na RPI 1925 de 27/11/2007.
- (21) **PI 0008521-9 A2** (22) 15/02/2000 **8.11**
(71) Societe Des Produits Nestle S.A. (CH)
(74) Dannemann ,Siemsen, Bigler & Ipanema
Moreira
Referente ao despacho 8.6 publicado na RPI 1925 de 27/11/2007.
- (21) **PI 0008524-3 A2** (22) 24/02/2000 **8.11**
(71) Boehringer Ingelheim Pharma GmbH & Co. KG (DE)
(74) Dannemann ,Siemsen, Bigler & Ipanema
Moreira
Referente ao despacho 8.6 publicado na RPI 1929 de 26/12/2007.
- (21) **PI 0008535-9 A2** (22) 28/01/2000 **8.11**
(71) Exxonmobil Research And Engineering Company (US)
(74) Momsen, Leonardos & CIA.
Referente ao despacho 8.6 publicado na RPI 1925 de 27/11/2007.
- (21) **PI 0008536-7 A2** (22) 25/02/2000 **8.11**
(71) Novo Nordisk A/S (DK) , Schering Aktiengesellschaft (DE)
(74) Momsen, Leonardos & CIA.
Referente ao despacho 8.6 publicado na RPI 1925 de 27/11/2007.
- (21) **PI 0008543-0 A2** (22) 24/02/2000 **8.11**
(71) Ajinomoto CO., Inc. (JP)
(74) Momsen, Leonardos & CIA.
Referente ao despacho 8.6 publicado na RPI 1925 de 27/11/2007.
- (21) **PI 0008577-4 A2** (22) 30/03/2000 **8.11**
(71) Les Laboratoires Servier (FR)
(74) Dannemann ,Siemsen, Bigler & Ipanema
Moreira
Referente ao despacho 8.6 publicado na RPI 1925 de 27/11/2007.
- (21) **PI 0008583-9 A2** (22) 03/01/2000 **8.11**
(71) Smith & Wesson Corp. (US)
Referente ao despacho 8.6 publicado na RPI 1925 de 27/11/2007.
- (21) **PI 0008585-5 A2** (22) 05/01/2000 **8.11**
(71) Union Carbide Chemicals & Plastics Technology Corporation (US)
(74) Antonio Mauricio Pedras Arnaud
Referente ao despacho 8.6 publicado na RPI 1925 de 27/11/2007.
- (21) **PI 0008587-1 A2** (22) 12/01/2000 **8.11**
(71) Schlumberger Holdings Limited (VG)
(74) Antonio Mauricio Pedras Arnaud
Referente ao despacho 8.6 publicado na RPI 1925 de 27/11/2007.
- (21) **PI 0008588-0 A2** (22) 19/01/2000 **8.11**
(71) E.I. Du Pont De Nemours and Company (US)
(74) Francisco Carlos Rodrigues
Referente ao despacho 8.6 publicado na RPI 1925 de 27/11/2007.
- (21) **PI 0008612-6 A2** (22) 28/02/2000 **8.11**
(71) Takata-Petri AG (DE)
(74) Dannemann ,Siemsen, Bigler & Ipanema
Moreira
Referente ao despacho 8.6 publicado na RPI 1925 de 27/11/2007.
- (21) **PI 0008619-3 A2** (22) 28/02/2000 **8.11**
(71) The Regents Of The University Of California (US)
(74) Clarke Modet do Brasil LTDA
Referente ao despacho 8.6 publicado na RPI 1925 de 27/11/2007.
- (21) **PI 0008640-1 A2** (22) 29/02/2000 **8.11**
(71) Amarin Technologies S.A. (AR)
(74) Momsen, Leonardos & CIA.
Referente ao despacho 8.6 publicado na RPI 1925 de 27/11/2007.
- (21) **PI 0008642-8 A2** (22) 02/03/2000 **8.11**
(71) Eastman Chemical Company (US)
(74) Momsen, Leonardos & CIA.
Referente ao despacho 8.6 publicado na RPI 1929 de 26/12/2007.
- (21) **PI 0008664-9 A2** (22) 01/03/2000 **8.11**
(71) Sepracor INC. (US)
(74) Momsen, Leonardos & CIA.
Referente ao despacho 8.6 publicado na RPI 1925 de 27/11/2007.
- (21) **PI 0008669-0 A2** (22) 01/03/2000 **8.11**
(71) Eastman Chemical Company (US)
(74) Momsen, Leonardos & CIA.
Referente ao despacho 8.6 publicado na RPI 1925 de 27/11/2007.
- (21) **PI 0008671-1 A2** (22) 02/03/2000 **8.11**
(71) The Coca Cola Company (US)
(74) Momsen, Leonardos & CIA.
Referente ao despacho 8.6 publicado na RPI 1925 de 27/11/2007.
- (21) **PI 0008709-2 A2** (22) 01/03/2000 **8.11**
(71) University Of Mississippi Medical Center (US)
(74) Araripe & Associados
Referente ao despacho 8.6 publicado na RPI 1925 de 27/11/2007.
- (21) **PI 0008710-6 A2** (22) 02/03/2000 **8.11**
(71) Klasgold PTY LTD (AU)
(74) Vieira de Mello Advogados
Referente ao despacho 8.6 publicado na RPI 1925 de 27/11/2007.
- (21) **PI 0008716-5 A2** (22) 01/03/2000 **8.11**
(71) The Procter & Gamble Company (US)
(74) Dannemann ,Siemsen, Bigler & Ipanema
Moreira
Referente ao despacho 8.6 publicado na RPI 1929 de 26/12/2007.
- (21) **PI 0008721-1 A2** (22) 01/03/2000 **8.11**
(71) Samuel Heath & Sons PLC (GB)
(74) Momsen, Leonardos & CIA.
Referente ao despacho 8.6 publicado na RPI 1912 de 28/08/2007.
- (21) **PI 0008742-4 A2** (22) 24/02/2000 **8.11**
(71) Coronet-Werke GMBH (DE)
(74) Dannemann ,Siemsen, Bigler & Ipanema
Moreira
Referente ao despacho 8.6 publicado na RPI 1925 de 27/11/2007.
- (21) **PI 0008745-9 A2** (22) 15/02/2000 **8.11**
(71) Energy Conversion Devices, Inc. (US)
(74) Momsen, Leonardos & Cia.
Referente ao despacho 8.6 publicado na RPI 1925 de 27/11/2007.
- (21) **PI 0008778-5 A2** (22) 29/02/2000 **8.11**
(71) The Procter & Gamble Company (US)
(74) Dannemann ,Siemsen, Bigler & Ipanema
Moreira
Referente ao despacho 8.6 publicado na RPI 1925 de 27/11/2007.
- (21) **PI 0008782-3 A2** (22) 02/03/2000 **8.11**
(71) Starlinger & CO. Gesellschaft MBH (AT)

(74) Dannemann ,Siemsen, Bigler & Ipanema
Moreira
Referente ao despacho 8.6 publicado na RPI 1925
de 27/11/2007.

(21) **PI 0008820-0 A2** (22) 08/03/2000 **8.11**
(71) Koch-Glitsch, Inc (US)
(74) Momsen, Leonardos & CIA.
Referente ao despacho 8.6 publicado na RPI 1925
de 27/11/2007.

(21) **PI 0008821-8 A2** (22) 15/12/2000 **8.11**
(71) Koninklijke Phillips Electronics N.V. (NL)
(74) Momsen, Leonardos & CIA.
Referente ao despacho 8.6 publicado na RPI 1925
de 27/11/2007.

(21) **PI 0008824-2 A2** (22) 28/02/2000 **8.11**
(71) Basf Aktiengesellschaft (DE)
(74) Momsen, Leonardos & CIA.
Referente ao despacho 8.6 publicado na RPI 1925
de 27/11/2007.

(21) **PI 0008839-0 A2** (22) 25/01/2000 **8.11**
(71) John Quentin Philipps (GB)
(74) Dannemann ,Siemsen, Bigler & Ipanema
Moreira
Referente ao despacho 8.6 publicado na RPI 1925
de 27/11/2007.

(21) **PI 0008844-7 A2** (22) 08/03/2000 **8.11**
(71) Atecs Mannesmann AG (DE)
(74) Dannemann ,Siemsen, Bigler & Ipanema
Moreira
Referente ao despacho 8.6 publicado na RPI 1925
de 27/11/2007.

(21) **PI 0008853-6 A2** (22) 09/03/2000 **8.11**
(71) Gerber Products Company (US)
(74) Dannemann ,Siemsen, Bigler & Ipanema
Moreira
Referente ao despacho 8.6 publicado na RPI 1925
de 27/11/2007.

(21) **PI 0008877-3 A2** (22) 10/03/2000 **8.11**
(71) Exxonmobil Chemical Patents, Inc. (US)
(74) Momsen, Leonardos & CIA.
Referente ao despacho 8.6 publicado na RPI 1925
de 27/11/2007.

(21) **PI 0008903-6 A2** (22) 19/01/2000 **8.11**
(71) T. Wilfred Pye (US)
(74) União Federal Marcas e Patentes S/C Ltda.
Referente ao despacho 8.6 publicado na RPI 1925
de 27/11/2007.

(21) **PI 0008910-9 A2** (22) 16/11/2000 **8.11**
(71) E. I. Du Pont De Nemours And Company (US)
(74) Francisco Carlos Rodrigues Silva
Referente ao despacho 8.6 publicado na RPI 1929
de 26/12/2007.

(21) **PI 0008923-0 A2** (22) 09/03/2000 **8.11**
(71) Owens Corning (US)
Referente ao despacho 8.6 publicado na RPI 1925
de 27/11/2007.

(21) **PI 0008925-7 A2** (22) 23/02/2000 **8.11**
(71) Seiran Pogossian (RU) , Semen Pogossian
(RU)
(74) Momsen, Leonardos & CIA.
Referente ao despacho 8.6 publicado na RPI 1925
de 27/11/2007.

(21) **PI 0008936-2 A2** (22) 10/03/2000 **8.11**
(71) Ono Pharmaceutical CO., LTD. (JP)
Referente ao despacho 8.6 publicado na RPI 1925
de 27/11/2007.

(21) **PI 0008937-0 A2** (22) 02/03/2000 **8.11**
(71) Bristol-Myers Squibb Company (US)
(74) Nellie Anne Daniel Shores
Referente ao despacho 8.6 publicado na RPI 1929
de 26/12/2007.

(21) **PI 0008959-1 A2** (22) 16/02/2000 **8.11**
(71) Bioject, Inc. (US)
(74) Dannemann ,Siemsen, Bigler & Ipanema
Moreira
Referente ao despacho 8.6 publicado na RPI 1925
de 27/11/2007.

(21) **PI 0008963-0 A2** (22) 22/02/2000 **8.11**
(71) Smithkline Beecham Biologicals S.A. (BE) ,
Acambis Research Limited (GB)

(74) Dannemann ,Siemsen, Bigler & Ipanema
Moreira
Referente ao despacho 8.6 publicado na RPI 1929
de 26/12/2007.

(21) **PI 0008965-6 A2** (22) 22/02/2000 **8.11**
(71) Merck & CO., INC. (US) , Bristol-Myers Squibb
Company (US)
(74) Dannemann ,Siemsen, Bigler & Ipanema
Moreira
Referente ao despacho 8.6 publicado na RPI 1929
de 26/12/2007.

(21) **PI 0008974-5 A2** (22) 24/01/2000 **8.11**
(71) Carpenter Advanced Ceramics, Inc. (US)
(74) Antonio Maurício Pedras Arnaud
Referente ao despacho 8.6 publicado na RPI 1917
de 02/10/2007.

(21) **PI 0008976-1 A2** (22) 24/10/2000 **8.11**
(71) Phoenix Aktiengesellschaft (DE)
(74) Pinheiro Neto - Advogados
Referente ao despacho 8.6 publicado na RPI 1925
de 27/11/2007.

(21) **PI 0008977-0 A2** (22) 25/01/2000 **8.11**
(71) Brookhaven Science Associates LLC (US)
(74) Antonio Maurício Pedras Arnaud
Referente ao despacho 8.6 publicado na RPI 1925
de 27/11/2007.

(21) **PI 0008980-0 A2** (22) 05/09/2000 **8.11**
(71) MPB Cologne GMBH Molecular Plant & Protein
Biotechnology (DE)
(74) Antonio Maurício Pedras Arnaud
Referente ao despacho 8.6 publicado na RPI 1925
de 27/11/2007.

(21) **PI 0008982-6 A2** (22) 13/03/2000 **8.11**
(71) Aventis Cropscience GMBH (DE)
(74) Dannemann ,Siemsen, Bigler & Ipanema
Moreira
Referente ao despacho 8.6 publicado na RPI 1912
de 28/08/2007.

(21) **PI 0009019-0 A2** (22) 14/03/2000 **8.11**
(71) Bayer Corporation (US)
(74) Dannemann ,Siemsen, Bigler & Ipanema
Moreira
Referente ao despacho 8.6 publicado na RPI 1925
de 27/11/2007.

(21) **PI 0009037-9 A2** (22) 14/02/2000 **8.11**
(71) Infineum Usa L.P. (US)
(74) Momsen, Leonardos & CIA.
Referente ao despacho 8.6 publicado na RPI 1925
de 27/11/2007.

(21) **PI 0009039-5 A2** (22) 03/03/2000 **8.11**
(71) Huntsman International LLC (US)
(74) Momsen, Leonardos & CIA.
Referente ao despacho 8.6 publicado na RPI 1925
de 27/11/2007.

(21) **PI 0009046-8 A2** (22) 07/03/2000 **8.11**
(71) Unilever N.V. (NL)
(74) Momsen, Leonardos & CIA.
Referente ao despacho 8.6 publicado na RPI 1925
de 27/11/2007.

(21) **PI 0009048-4 A2** (22) 29/02/2000 **8.11**
(71) Unilever N.V. (NL)
(74) Momsen, Leonardos & CIA.
Referente ao despacho 8.6 publicado na RPI 1925
de 27/11/2007.

(21) **PI 0009050-6 A2** (22) 29/02/2000 **8.11**
(71) Unilever N.V (NL)
(74) Momsen, Leonardos & CIA.
Referente ao despacho 8.6 publicado na RPI 1925
de 27/11/2007.

(21) **PI 0009055-7 A2** (22) 17/03/2000 **8.11**
(71) David H. Stewart (US)
(74) Hugo Casinhas da Silva
Referente ao despacho 8.6 publicado na RPI 1925
de 27/11/2007.

(21) **PI 0009056-5 A2** (22) 15/03/2000 **8.11**
(71) Nokia Mobile Phones Limited (FI)
(74) Araripe & Associados
Referente ao despacho 8.6 publicado na RPI 1925
de 27/11/2007.

(21) **PI 0009059-0 A2** (22) 02/03/2000 **8.11**

(71) Lattice Intellectual Property Limited (GB)
(74) Clarke Modet do Brasil LTDA
Referente ao despacho 8.6 publicado na RPI 1925
de 27/11/2007.

(21) **PI 0009068-9 A2** (22) 14/03/2000 **8.11**
(71) The Procter & Gamble Company (US)
(74) Dannemann ,Siemsen, Bigler & Ipanema
Moreira
Referente ao despacho 8.6 publicado na RPI 1925
de 27/11/2007.

(21) **PI 0009075-1 A2** (22) 14/03/2000 **8.11**
(71) The Procter & Gamble Company (US)
(74) Dannemann ,Siemsen, Bigler & Ipanema
Moreira
Referente ao despacho 8.6 publicado na RPI 1925
de 27/11/2007.

(21) **PI 0009079-4 A2** (22) 16/03/2000 **8.11**
(71) Ono Pharmaceutical CO., LTD. (JP)
Referente ao despacho 8.6 publicado na RPI 1925
de 27/11/2007.

(21) **PI 0009108-1 A2** (22) 17/03/2000 **8.11**
(71) Jean-Pierre Orzel (FR)
(74) Clarke Modet do Brasil LTDA
Referente ao despacho 8.6 publicado na RPI 1925
de 27/11/2007.

(21) **PI 0009111-1 A2** (22) 16/03/2000 **8.11**
(71) Zip Telecom Limited (IN) , Ravi Kailas (IN)
(74) Hugo Casinhas da Silva
Referente ao despacho 8.6 publicado na RPI 1929
de 26/12/2007.

(21) **PI 0009114-6 A2** (22) 07/03/2000 **8.11**
(71) Vantico AG (CH)
(74) Dannemann ,Siemsen, Bigler & Ipanema
Moreira
Referente ao despacho 8.6 publicado na RPI 1925
de 27/11/2007.

(21) **PI 0009128-6 A2** (22) 17/03/2000 **8.11**
(71) Unifine Industry B.V (NL)
(74) Momsen, Leonardos & CIA.
Referente ao despacho 8.6 publicado na RPI 1925
de 27/11/2007.

(21) **PI 0009137-5 A2** (22) 20/01/2000 **8.11**
(71) L'oreal (FR)
(74) Francisco Carlos Rodrigues Silva
Referente ao despacho 8.6 publicado na RPI 1925
de 27/11/2007.

(21) **PI 0009172-3 A2** (22) 20/03/2000 **8.11**
(71) By-Pass, INC. (US)
(74) Momsen, Leonardos & CIA.
Referente ao despacho 8.6 publicado na RPI 1912
de 28/08/2007.

(21) **PI 0009174-0 A2** (22) 20/03/2000 **8.11**
(71) Rhodia Chimie (FR)
(74) Momsen, Leonardos & CIA.
Referente ao despacho 8.6 publicado na RPI 1925
de 27/11/2007.

(21) **PI 0009186-3 A2** (22) 19/04/2000 **8.11**
(71) Euphar Group S.R.L. (IT)
(74) Thomaz Thedim Lobo
Referente ao despacho 8.6 publicado na RPI 1925
de 27/11/2007.

(21) **PI 0009192-8 A2** (22) 22/12/2000 **8.11**
(71) Robert Bosch GMBH (DE)
(74) Dannemann ,Siemsen, Bigler & Ipanema
Moreira
Referente ao despacho 8.6 publicado na RPI 1925
de 27/11/2007.

(21) **PI 0009235-5 A2** (22) 10/03/2000 **8.11**
(71) Fisher Controls International, Inc. (US)
(74) Momsen, Leonardos & CIA.
Referente ao despacho 8.6 publicado na RPI 1925
de 27/11/2007.

(21) **PI 0009240-1 A2** (22) 29/02/2000 **8.11**
(71) The Procter & Gamble Company (US)
(74) Dannemann ,Siemsen, Bigler & Ipanema
Moreira
Referente ao despacho 8.6 publicado na RPI 1925
de 27/11/2007.

(21) **PI 0009241-0 A2** (22) 01/03/2000 **8.11**

(71) The Procter & Gamble Company (US) , Case Western Reserve University (US)
(74) Dannemann ,Siemsen, Bigler & Ipanema Moreira
Referente ao despacho 8.6 publicado na RPI 1925 de 27/11/2007.

(21) **PI 0009242-8 A2** (22) 01/03/2000 **8.11**
(71) The Procter & Gamble Company (US) , Case Western Reserve University (US)
(74) Dannemann ,Siemsen, Bigler & Ipanema Moreira
Referente ao despacho 8.6 publicado na RPI 1925 de 27/11/2007.

(21) **PI 0009244-4 A2** (22) 01/03/2000 **8.11**
(71) The Procter & Gamble Company (US)
(74) Dannemann ,Siemsen, Bigler & Ipanema Moreira
Referente ao despacho 8.6 publicado na RPI 1929 de 26/12/2007.

(21) **PI 0009247-9 A2** (22) 02/03/2000 **8.11**
(71) Epigenesis Pharmaceuticals, Inc. (US)
(74) Dannemann ,Siemsen, Bigler & Ipanema Moreira
Referente ao despacho 8.6 publicado na RPI 1925 de 27/11/2007.

(21) **PI 0009252-5 A2** (22) 03/03/2000 **8.11**
(71) International Truck And Engine Corporation (US) , Cybermetrix, INC. (US)
(74) Dannemann ,Siemsen, Bigler & Ipanema Moreira
Referente ao despacho 8.6 publicado na RPI 1925 de 27/11/2007.

(21) **PI 0009265-7 A2** (22) 09/03/2000 **8.11**
(71) Cosmoferm B.V. (NL)
(74) Dannemann ,Siemsen, Bigler & Ipanema Moreira
Referente ao despacho 8.6 publicado na RPI 1925 de 27/11/2007.

(21) **PI 0009285-1 A2** (22) 13/03/2000 **8.11**
(71) Bayer Aktiengesellschaft (DE)
(74) Dannemann ,Siemsen, Bigler & Ipanema Moreira
Referente ao despacho 8.6 publicado na RPI 1925 de 27/11/2007.

(21) **PI 0009288-6 A2** (22) 17/03/2000 **8.11**
(71) The Procter & Gamble Company (US)
(74) Trench, Rossi e Watanabe
Referente ao despacho 8.6 publicado na RPI 1925 de 27/11/2007.

(21) **PI 0009311-4 A2** (22) 01/02/2000 **8.11**
(71) Union Carbide Chemical & Plastics Technology Corporation (US)
(74) Antonio Mauricio Pedras Arnaud
Referente ao despacho 8.6 publicado na RPI 1925 de 27/11/2007.

(21) **PI 0009315-7 A2** (22) 21/03/2000 **8.11**
(71) Asahi Kasei Kabushiki Kaisha (JP)
(74) Custódio de Almeida & Cia
Referente ao despacho 8.6 publicado na RPI 1929 de 26/12/2007.

(21) **PI 0009330-0 A2** (22) 17/03/2000 **8.11**
(71) Basf Aktiengesellschaft (DE)
(74) Momsen, Leonardos & CIA.
Referente ao despacho 8.6 publicado na RPI 1925 de 27/11/2007.

(21) **PI 0009334-3 A2** (22) 17/03/2000 **8.11**
(71) Basf Aktiengesellschaft (DE)
(74) Momsen, Leonardos & CIA.
Referente ao despacho 8.6 publicado na RPI 1925 de 27/11/2007.

(21) **PI 0009335-1 A2** (22) 22/03/2000 **8.11**
(71) Cognis Corporation (US)
(74) Momsen, Leonardos & CIA.
Referente ao despacho 8.6 publicado na RPI 1912 de 28/08/2007.

(21) **PI 0009338-6 A2** (22) 22/03/2000 **8.11**
(71) Astrazeneca AB (SE)
(74) Momsen, Leonardos & CIA.

Referente ao despacho 8.6 publicado na RPI 1929 de 26/12/2007.

(21) **PI 0009352-1 A2** (22) 27/03/2000 **8.11**
(71) 3849953 Canada Inc. (CA)
(74) Dannemann ,Siemsen, Bigler & Ipanema Moreira
Referente ao despacho 8.6 publicado na RPI 1912 de 28/08/2007.

(21) **PI 0009353-0 A2** (22) 27/03/2000 **8.11**
(71) Merlin Gerin S.A. (Proprietary) Limited (ZA)
(74) Dannemann ,Siemsen, Bigler & Ipanema Moreira
Referente ao despacho 8.6 publicado na RPI 1925 de 27/11/2007.

(21) **PI 0009358-0 A2** (22) 20/03/2000 **8.11**
(71) Smithkline Beecham Biologicals S.A (BE)
(74) Dannemann Siemsen, Bigler & Ipanema Moreira
Referente ao despacho 8.6 publicado na RPI 1925 de 27/11/2007.

(21) **PI 0009363-7 A2** (22) 17/03/2000 **8.11**
(71) Basf Aktiengesellschaft (DE)
(74) Momsen, Leonardos & CIA.
Referente ao despacho 8.6 publicado na RPI 1925 de 27/11/2007.

(21) **PI 0009367-0 A2** (22) 14/03/2000 **8.11**
(71) Bayer Aktiengesellschaft (DE)
(74) Dannemann ,Siemsen, Bigler & Ipanema Moreira
Referente ao despacho 8.6 publicado na RPI 1925 de 27/11/2007.

(21) **PI 0009387-4 A2** (22) 29/03/2000 **8.11**
(71) Honeywell Specialty Chemicals Seelze GMBH (DE)
(74) Dannemann ,Siemsen, Bigler & Ipanema Moreira
Referente ao despacho 8.6 publicado na RPI 1912 de 28/08/2007.

(21) **PI 0009395-5 A2** (22) 28/03/2000 **8.11**
(71) Andrew Goldsborough (FR)
(74) Momsen, Leonardos & CIA.
Referente ao despacho 8.6 publicado na RPI 1925 de 27/11/2007.

(21) **PI 0009399-8 A2** (22) 29/02/2000 **8.11**
(71) Sylvio Mauro Damiani (BR/SP)
(74) Mari Lourdes Machado Guerra
Referente ao despacho 8.6 publicado na RPI 1913 de 04/09/2007.

(21) **PI 0009408-0 A2** (22) 24/03/2000 **8.11**
(71) Detroit Diesel Corporation (US)
(74) Momsen, Leonardos & CIA.
Referente ao despacho 8.6 publicado na RPI 1925 de 27/11/2007.

(21) **PI 0009413-7 A2** (22) 17/03/2000 **8.11**
(71) Basf Aktiengesellschaft (DE)
(74) Momsen, Leonardos & CIA.
Referente ao despacho 8.6 publicado na RPI 1925 de 27/11/2007.

(21) **PI 0009449-8 A2** (22) 29/03/2000 **8.11**
(71) Vernalis Limited (GB)
(74) Momsen, Leonardos & CIA.
Referente ao despacho 8.6 publicado na RPI 1925 de 27/11/2007.

(21) **PI 0009461-7 A2** (22) 15/03/2000 **8.11**
(71) Exxonmobil Upstream Research Company (US)
(74) Momsen, Leonardos & CIA.
Referente ao despacho 8.6 publicado na RPI 1925 de 27/11/2007.

(21) **PI 0009481-1 A2** (22) 03/04/2000 **8.11**
(71) Schukra-Geraetebau AG (AT)
(74) Dannemann ,Siemsen, Bigler & Ipanema Moreira
Referente ao despacho 8.6 publicado na RPI 1925 de 27/11/2007.

(21) **PI 0009500-1 A2** (22) 21/03/2000 **8.11**
(71) Bayer Aktiengesellschaft (DE)
(74) Dannemann ,Siemsen, Bigler & Ipanema Moreira

Referente ao despacho 8.6 publicado na RPI 1925 de 27/11/2007.

(21) **PI 0009521-4 A2** (22) 31/03/2000 **8.11**
(71) The Cola-Cola Company (US)
(74) Momsen, Leonardos & CIA.
Referente ao despacho 8.6 publicado na RPI 1925 de 27/11/2007.

(21) **PI 0009524-9 A2** (22) 31/03/2000 **8.11**
(71) Clarence Pty LTD. (AU)
(74) Momsen, Leonardos & CIA.
Referente ao despacho 8.6 publicado na RPI 1925 de 27/11/2007.

(21) **PI 0009525-7 A2** (22) 08/02/2000 **8.11**
(71) E. I. Du Pont De Nemours And Company (US)
(74) Francisco Carlos Rodrigues Silva
Referente ao despacho 8.6 publicado na RPI 1912 de 28/08/2007.

(21) **PI 0009538-9 A2** (22) 03/04/2000 **8.11**
(71) Rhodia Chimie (FR)
(74) Momsen, Leonardos & CIA.
Referente ao despacho 8.6 publicado na RPI 1925 de 27/11/2007.

(21) **PI 0009561-3 A2** (22) 28/03/2000 **8.11**
(71) Abbott GMBH & CO. KG (DE)
(74) Nellie Anne Daniel Shores
Referente ao despacho 8.6 publicado na RPI 1929 de 26/12/2007.

(21) **PI 0009562-1 A2** (22) 06/04/2000 **8.11**
(71) Neurotech S.A. (FR)
(74) Nellie Anne Daniel Shores
Referente ao despacho 8.6 publicado na RPI 1925 de 27/11/2007.

(21) **PI 0009563-0 A2** (22) 20/03/2000 **8.11**
(71) Bristol-Myers Squibb Company (US)
Referente ao despacho 8.6 publicado na RPI 1929 de 26/12/2007.

(21) **PI 0009581-8 A2** (22) 07/04/2000 **8.11**
(71) Spectrx INC. (US)
(74) Momsen, Leonardos & CIA.
Referente ao despacho 8.6 publicado na RPI 1912 de 28/08/2007.

(21) **PI 0009586-9 A2** (22) 31/03/2000 **8.11**
(71) Telefonaktiebolaget LM Ericsson (publ) (SE)
(74) Momsen, Leonardos & CIA.
Referente ao despacho 8.6 publicado na RPI 1925 de 27/11/2007.

(21) **PI 0009587-7 A2** (22) 05/04/2000 **8.11**
(71) Fonderie de Gentilly (FR)
(74) Momsen, Leonardos & CIA.
Referente ao despacho 8.6 publicado na RPI 1925 de 27/11/2007.

(21) **PI 0009597-4 A2** (22) 05/04/2000 **8.11**
(71) Duke Univertisy (US)
(74) Dannemann ,Siemsen, Bigler & Ipanema Moreira
Referente ao despacho 8.6 publicado na RPI 1912 de 28/08/2007.

(21) **PI 0009598-2 A2** (22) 17/03/2000 **8.11**
(71) General Electric Company (US)
(74) Dannemann ,Siemsen, Bigler & Ipanema Moreira
Referente ao despacho 8.6 publicado na RPI 1925 de 27/11/2007.

(21) **PI 0009601-6 A2** (22) 23/03/2000 **8.11**
(71) R + Technology Monaco (MC)
(74) Matos & Associados - Advogados
Referente ao despacho 8.6 publicado na RPI 1925 de 27/11/2007.

(21) **PI 0009606-7 A2** (22) 07/04/2000 **8.11**
(71) Scania CV Aktiebolag (Publ) (SE)
Referente ao despacho 8.6 publicado na RPI 1925 de 27/11/2007.

(21) **PI 0009615-6 A2** (22) 10/04/2000 **8.11**
(71) Thomas & Betts International, Inc. (US)
Referente ao despacho 8.6 publicado na RPI 1929 de 26/12/2007.

(21) **PI 0009617-2 A2** (22) 25/05/2000 **8.11**
 (71) Command Audio Corporation (US)
 (74) Clarke Modet do Brasil LTDA
 Referente ao despacho 8.6 publicado na RPI 1929 de 26/12/2007.

(21) **PI 0009645-8 A2** (22) 06/04/2000 **8.11**
 (71) Opentv, INC. (US)
 (74) Dannemann ,Siemsen, Bigler & Ipanema Moreira
 Referente ao despacho 8.6 publicado na RPI 1925 de 27/11/2007.

(21) **PI 0009648-2 A2** (22) 07/04/2000 **8.11**
 (71) Huck Patents, Inc. (US)
 (74) Dannemann ,Siemsen, Bigler & Ipanema Moreira
 Referente ao despacho 8.6 publicado na RPI 1925 de 27/11/2007.

(21) **PI 0009653-9 A2** (22) 05/04/2000 **8.11**
 (71) Abbott GMBH & CO. KG (DE)
 (74) Momsen, Leonardos & CIA.
 Referente ao despacho 8.6 publicado na RPI 1925 de 27/11/2007.

(21) **PI 0009655-5 A2** (22) 07/04/2000 **8.11**
 (71) Electric Power Research Institute, INC. (US)
 (74) Momsen, Leonardos & CIA.
 Referente ao despacho 8.6 publicado na RPI 1925 de 27/11/2007.

(21) **PI 0009660-1 A2** (22) 06/04/2000 **8.11**
 (71) The Procter & Gamble Company (US)
 (74) Trench , Rossi e Watanabe
 Referente ao despacho 8.6 publicado na RPI 1925 de 27/11/2007.

(21) **PI 0009661-0 A2** (22) 06/04/2000 **8.11**
 (71) The Procter & Gamble Company (US)
 (74) Trench , Rossi e Watanabe
 Referente ao despacho 8.6 publicado na RPI 1925 de 27/11/2007.

(21) **PI 0009668-7 A2** (22) 19/12/2000 **8.11**
 (71) Robert Bosch GMBH (DE)
 (74) Dannemann ,Siemsen, Bigler & Ipanema Moreira
 Referente ao despacho 8.6 publicado na RPI 1925 de 27/11/2007.

(21) **PI 0009675-0 A2** (22) 07/04/2000 **8.11**
 (71) D-Gen Limited (GB)
 (74) Momsen, Leonardos & CIA.
 Referente ao despacho 8.6 publicado na RPI 1925 de 27/11/2007.

(21) **PI 0009678-4 A2** (22) 28/03/2000 **8.11**
 (71) Basf Aktiengesellschaft (DE)
 (74) Momsen, Leonardos & CIA.
 Referente ao despacho 8.6 publicado na RPI 1929 de 26/12/2007.

(21) **PI 0009679-2 A2** (22) 10/04/2000 **8.11**
 (71) Robert Malcolm Broadhead (US)
 (74) Momsen, Leonardos & CIA.
 Referente ao despacho 8.6 publicado na RPI 1912 de 28/08/2007.

(21) **PI 0009683-0 A2** (22) 17/04/2000 **8.11**
 (71) SCA Hygiene Products GMBH (DE)
 (74) Thomaz Thedim Lobo
 Referente ao despacho 8.6 publicado na RPI 1925 de 27/11/2007.

(21) **PI 0009689-0 A2** (22) 10/04/2000 **8.11**
 (71) Bayer Corporation (US) , Bayer Aktiengesellschaft (DE)
 (74) Dannemann ,Siemsen, Bigler & Ipanema Moreira
 Referente ao despacho 8.6 publicado na RPI 1925 de 27/11/2007.

(21) **PI 0009701-2 A2** (22) 11/04/2000 **8.11**
 (71) Nicox S.A. (FR)
 (74) Momsen, Leonardos & CIA.
 Referente ao despacho 8.6 publicado na RPI 1929 de 26/12/2007.

(21) **PI 0009710-1 A2** (22) 14/04/2000 **8.11**
 (71) Asahi Kasei Kabushiki Kaisha (JP)
 (74) Custódio de Almeida & Cia
 Referente ao despacho 8.6 publicado na RPI 1929 de 26/12/2007.

(21) **PI 0009716-0 A2** (22) 13/04/2000 **8.11**
 (71) Scania CV Aktiebolag (Publ) (SE)
 Referente ao despacho 8.6 publicado na RPI 1925 de 27/11/2007.

(21) **PI 0009739-0 A2** (22) 29/03/2000 **8.11**
 (71) Basf Aktiengesellschaft (DE)
 (74) Momsen, Leonardos & CIA.
 Referente ao despacho 8.6 publicado na RPI 1929 de 26/12/2007.

(21) **PI 0009742-0 A2** (22) 12/04/2000 **8.11**
 (71) Telefonaktiebolaget LM Ericsson (publ) (SE)
 (74) Momsen, Leonardos & CIA.
 Referente ao despacho 8.6 publicado na RPI 1925 de 27/11/2007.

(21) **PI 0009743-8 A2** (22) 12/04/2000 **8.11**
 (71) Telefonaktiebolaget LM Ericsson (publ) (SE)
 (74) Momsen, Leonardos & CIA.
 Referente ao despacho 8.6 publicado na RPI 1925 de 27/11/2007.

(21) **PI 0009750-0 A2** (22) 11/04/2000 **8.11**
 (71) Heineken Technical Services B.V. (NL)
 (74) Momsen, Leonardos & CIA.
 Referente ao despacho 8.6 publicado na RPI 1925 de 27/11/2007.

(21) **PI 0009751-9 A2** (22) 12/04/2000 **8.11**
 (71) Telefonaktiebolaget LM Ericsson (publ) (SE)
 (74) Momsen, Leonardos & CIA.
 Referente ao despacho 8.6 publicado na RPI 1925 de 27/11/2007.

(21) **PI 0009752-7 A2** (22) 10/04/2000 **8.11**
 (71) Rhodia Chimie (FR)
 (74) Momsen, Leonardos & CIA.
 Referente ao despacho 8.6 publicado na RPI 1925 de 27/11/2007.

(21) **PI 0009754-3 A2** (22) 12/04/2000 **8.11**
 (71) Telefonaktiebolaget LM Ericsson (SE)
 (74) Momsen, Leonardos & CIA.
 Referente ao despacho 8.6 publicado na RPI 1925 de 27/11/2007.

(21) **PI 0009767-5 A2** (22) 17/04/2000 **8.11**
 (71) Children's Medical Center Corporation (US)
 (74) Clarke Modet do Brasil LTDA
 Referente ao despacho 8.6 publicado na RPI 1925 de 27/11/2007.

(21) **PI 0009775-6 A2** (22) 09/02/2000 **8.11**
 (71) The Regents Of The University Of Michigan (US)
 (74) Nellie Anne Daniel Shores
 Referente ao despacho 8.6 publicado na RPI 1925 de 27/11/2007.

(21) **PI 0009809-4 A2** (22) 21/03/2000 **8.11**
 (71) Hassan Kunbargi (US)
 Referente ao despacho 8.6 publicado na RPI 1917 de 02/10/2007.

(21) **PI 0009814-0 A2** (22) 11/04/2000 **8.11**
 (71) Astrazeneca AB (SE)
 (74) Momsen, Leonardos & CIA.
 Referente ao despacho 8.6 publicado na RPI 1925 de 27/11/2007.

(21) **PI 0009840-0 A2** (22) 18/04/2000 **8.11**
 (71) Schering Corporation (US)
 (74) Dannemann ,Siemsen, Bigler & Ipanema Moreira
 Referente ao despacho 8.6 publicado na RPI 1925 de 27/11/2007.

(21) **PI 0009878-7 A2** (22) 28/03/2000 **8.11**
 (71) BP Chemicals Limited (GB)
 (74) Clarke Modet do Brasil
 Referente ao despacho 8.6 publicado na RPI 1925 de 27/11/2007.

(21) **PI 0009893-0 A2** (22) 19/04/2000 **8.11**
 (71) The Procter & Gamble Company (US)
 (74) Trench, Rossi e Watanabe
 Referente ao despacho 8.6 publicado na RPI 1929 de 26/12/2007.

(21) **PI 0009906-6 A2** (22) 20/04/2000 **8.11**
 (71) University Of Technology, Sydney (AU)
 (74) Momsen, Leonardos & CIA.
 Referente ao despacho 8.6 publicado na RPI 1925 de 27/11/2007.

(21) **PI 0009926-0 A2** (22) 17/04/2000 **8.11**
 (71) Lattice Intellectual Property Limited (GB)
 (74) Clarke Modet do Brasil LTDA
 Referente ao despacho 8.6 publicado na RPI 1925 de 27/11/2007.

(21) **PI 0009928-7 A2** (22) 11/04/2000 **8.11**
 (71) The Procter & Gamble Company (US)
 (74) Vieira de Mello Advogados
 Referente ao despacho 8.6 publicado na RPI 1925 de 27/11/2007.

(21) **PI 0009929-5 A2** (22) 11/04/2000 **8.11**
 (71) The Procter & Gamble Company (US)
 (74) Vieira de Mello Advogados
 Referente ao despacho 8.6 publicado na RPI 1925 de 27/11/2007.

(21) **PI 0009930-9 A2** (22) 11/04/2000 **8.11**
 (71) The Procter & Gamble Company (US)
 (74) Vieira de Mello Advogados
 Referente ao despacho 8.6 publicado na RPI 1925 de 27/11/2007.

(21) **PI 0009931-7 A2** (22) 11/04/2000 **8.11**
 (71) The Procter & Gamble Company (US)
 (74) Vieira de Mello Advogados
 Referente ao despacho 8.6 publicado na RPI 1925 de 27/11/2007.

(21) **PI 0009948-1 A2** (22) 11/04/2000 **8.11**
 (71) Basf Aktiengesellschaft (DE)
 (74) Momsen, Leonardos & CIA.
 Referente ao despacho 8.6 publicado na RPI 1925 de 27/11/2007.

(21) **PI 0009954-6 A2** (22) 05/04/2000 **8.11**
 (71) Unilever N.V. (NL)
 (74) Momsen, Leonardos & CIA.
 Referente ao despacho 8.6 publicado na RPI 1925 de 27/11/2007.

(21) **PI 0009963-5 A2** (22) 01/02/2000 **8.11**
 (71) GSF-Forschungszentrum Fuer Umwelt Und Gesundheit MBH (DE)
 (74) Cometa Marcas e Patentes S/C Ltda.
 Referente ao despacho 8.6 publicado na RPI 1925 de 27/11/2007.

(21) **PI 0009970-8 A2** (22) 07/04/2000 **8.11**
 (71) Corning Incorporated (US)
 (74) Tavares & Cia
 Referente ao despacho 8.6 publicado na RPI 1912 de 28/08/2007.

(21) **PI 0009977-5 A2** (22) 19/04/2000 **8.11**
 (71) General Mills, Inc. (US)
 (74) Daniel & Cia.
 Referente ao despacho 8.6 publicado na RPI 1929 de 26/12/2007.

(21) **PI 0009979-1 A2** (22) 20/04/2000 **8.11**
 (71) Kimberly-Clark Worldwide, Inc. (US)
 (74) Clarke Modet do Brasil LTDA
 Referente ao despacho 8.6 publicado na RPI 1925 de 27/11/2007.

(21) **PI 0009980-5 A2** (22) 19/04/2000 **8.11**
 (71) Pioneer Hi-Bred International, Inc. (US)
 (74) Clarke Modet do Brasil LTDA
 Referente ao despacho 8.6 publicado na RPI 1929 de 26/12/2007.

(21) **PI 0009984-8 A2** (22) 21/04/2000 **8.11**
 (71) Wesley-Jessen Corporation (US)
 (74) Dannemann ,Siemsen, Bigler & Ipanema Moreira
 Referente ao despacho 8.6 publicado na RPI 1925 de 27/11/2007.

(21) **PI 0009986-4 A2** (22) 11/04/2000 **8.11**
 (71) Bayer Aktiengesellschaft (DE)
 (74) Dannemann ,Siemsen, Bigler & Ipanema Moreira
 Referente ao despacho 8.6 publicado na RPI 1925 de 27/11/2007.

(21) **PI 0009991-0 A2** (22) 11/04/2000 **8.11**
 (71) Bayer Aktiengesellschaft (DE)
 (74) Dannemann ,Siemsen, Bigler & Ipanema Moreira
 Referente ao despacho 8.6 publicado na RPI 1925 de 27/11/2007.

- (21) **PI 000993-7 A2** (22) 20/04/2000 **8.11**
(71) Battelle Memorial Institute (US)
(74) Momsen, Leonardos & CIA.
Referente ao despacho 8.6 publicado na RPI 1925 de 27/11/2007.
- (21) **PI 000995-3 A2** (22) 18/04/2000 **8.11**
(71) Rhodia Chimie (FR)
(74) Momsen, Leonardos & CIA.
Referente ao despacho 8.6 publicado na RPI 1925 de 27/11/2007.
- (21) **PI 0010016-1 A2** (22) 19/04/2000 **8.11**
(71) Jonas Sundvall (SE)
(74) Nellie Anne Daniel Shores
Referente ao despacho 8.6 publicado na RPI 1925 de 27/11/2007.
- (21) **PI 0010035-8 A2** (22) 11/04/2000 **8.11**
(71) Basf Aktiengesellschaft (DE)
(74) Momsen, Leonardos & CIA.
Referente ao despacho 8.6 publicado na RPI 1925 de 27/11/2007.
- (21) **PI 0010050-1 A2** (22) 27/04/2000 **8.11**
(71) Sumitomo Chemical Takeda Agro Company, Limited (JP)
(74) Thomaz Thedim Lobo
Referente ao despacho 8.6 publicado na RPI 1929 de 26/12/2007.
- (21) **PI 0010054-4 A2** (22) 26/04/2000 **8.11**
(71) GMP Vision Solutions, Inc. (US)
(74) Clarke Modet do Brasil LTDA
Referente ao despacho 8.6 publicado na RPI 1912 de 28/08/2007.
- (21) **PI 0010058-7 A2** (22) 26/04/2000 **8.11**
(71) The Procter & Gamble Company (US)
(74) Trench, Rossi e Watanabe
Referente ao despacho 8.6 publicado na RPI 1925 de 27/11/2007.
- (21) **PI 0010059-5 A2** (22) 26/04/2000 **8.11**
(71) The Procter & Gamble Company (US)
(74) Trench, Rossi e Watanabe
Referente ao despacho 8.6 publicado na RPI 1925 de 27/11/2007.
- (21) **PI 0010073-0 A2** (22) 12/04/2000 **8.11**
(71) Pedex & CO. GMBH (DE)
(74) Dannemann ,Siemsen, Bigler & Ipanema Moreira
Referente ao despacho 8.6 publicado na RPI 1925 de 27/11/2007.
- (21) **PI 0010075-7 A2** (22) 04/04/2000 **8.11**
(71) General Electric Company (US)
(74) Dannemann ,Siemsen, Bigler & Ipanema Moreira
Referente ao despacho 8.6 publicado na RPI 1925 de 27/11/2007.
- (21) **PI 0010078-1 A2** (22) 26/04/2000 **8.11**
(71) The Procter & Gamble Company (US)
(74) Dannemann ,Siemsen, Bigler & Ipanema Moreira
Referente ao despacho 8.6 publicado na RPI 1925 de 27/11/2007.
- (21) **PI 0010079-0 A2** (22) 11/04/2000 **8.11**
(71) General Electric Company (US)
(74) Dannemann ,Siemsen, Bigler & Ipanema Moreira
Referente ao despacho 8.6 publicado na RPI 1925 de 27/11/2007.
- (21) **PI 0010103-6 A2** (22) 20/04/2000 **8.11**
(71) Owens-Illinois Closure Inc. (US)
(74) Momsen, Leonardos & CIA.
Referente ao despacho 8.6 publicado na RPI 1925 de 27/11/2007.
- (21) **PI 0010116-8 A2** (22) 18/02/2000 **8.11**
(71) Schwochert, Inc. (CA)
(74) Lucas Martins Gaiarsa
Referente ao despacho 8.6 publicado na RPI 1925 de 27/11/2007.
- (21) **PI 0010142-7 A2** (22) 05/04/2000 **8.11**
(71) General Electric Company (US)
- (74) Dannemann ,Siemsen, Bigler & Ipanema Moreira
Referente ao despacho 8.6 publicado na RPI 1925 de 27/11/2007.
- (21) **PI 0010144-3 A2** (22) 05/04/2000 **8.11**
(71) General Electric Company (US)
(74) Dannemann ,Siemsen, Bigler & Ipanema Moreira
Referente ao despacho 8.6 publicado na RPI 1925 de 27/11/2007.
- (21) **PI 0010146-0 A2** (22) 31/03/2000 **8.11**
(71) General Electric Company (US)
(74) Dannemann ,Siemsen, Bigler & Ipanema Moreira
Referente ao despacho 8.6 publicado na RPI 1925 de 27/11/2007.
- (21) **PI 0010147-8 A2** (22) 11/04/2000 **8.11**
(71) General Electric Company (US)
(74) Dannemann ,Siemsen, Bigler & Ipanema Moreira
Referente ao despacho 8.6 publicado na RPI 1925 de 27/11/2007.
- (21) **PI 0010149-4 A2** (22) 11/04/2000 **8.11**
(71) General Electric Company (US)
(74) Dannemann ,Siemsen, Bigler & Ipanema Moreira
Referente ao despacho 8.6 publicado na RPI 1925 de 27/11/2007.
- (21) **PI 0010160-5 A2** (22) 28/03/2000 **8.11**
(71) Telefonaktiebolaget LM Ericsson (publ) (SE)
(74) Momsen, Leonardos & CIA.
Referente ao despacho 8.6 publicado na RPI 1925 de 27/11/2007.
- (21) **PI 0010173-7 A2** (22) 24/04/2000 **8.11**
(71) Corning Incorporated (US)
(74) Tavares & Cia
Referente ao despacho 8.6 publicado na RPI 1925 de 27/11/2007.
- (21) **PI 0010184-2 A2** (22) 28/04/2000 **8.11**
(71) The Procter & Gamble Company (US)
(74) Dannemann ,Siemsen, Bigler & Ipanema Moreira
Referente ao despacho 8.6 publicado na RPI 1925 de 27/11/2007.
- (21) **PI 0010226-1 A2** (22) 12/04/2000 **8.11**
(71) Enomoto Industry CO., LTD. (JP)
(74) Alberto Jerônimo Guerra Neto
Referente ao despacho 8.6 publicado na RPI 1925 de 27/11/2007.
- (21) **PI 0010233-4 A2** (22) 12/04/2000 **8.11**
(71) Basf Coatings AG (DE)
(74) Dannemann ,Siemsen, Bigler & Ipanema Moreira
Referente ao despacho 8.6 publicado na RPI 1925 de 27/11/2007.
- (21) **PI 0010236-9 A2** (22) 05/05/2000 **8.11**
(71) Bruce Raymond Mackinnon (NZ)
(74) Montaury Pimenta, Machado & Lioce S/C Ltda.
Referente ao despacho 8.6 publicado na RPI 1912 de 28/08/2007.
- (21) **PI 0010253-9 A2** (22) 02/05/2000 **8.11**
(71) Mobil Oil Corporation (US)
(74) Dannemann ,Siemsen, Bigler & Ipanema Moreira
Referente ao despacho 8.6 publicado na RPI 1925 de 27/11/2007.
- (21) **PI 0010262-8 A2** (22) 02/05/2000 **8.11**
(71) Battelle Memorial Institute (US)
(74) Momsen, Leonardos & CIA.
Referente ao despacho 8.6 publicado na RPI 1925 de 27/11/2007.
- (21) **PI 0010286-5 A2** (22) 25/04/2000 **8.11**
(71) Miryall Khamitovich Usmanov (UZ)
(74) Tavares & Cia
Referente ao despacho 8.6 publicado na RPI 1912 de 28/08/2007.
- (21) **PI 0010312-8 A2** (22) 27/04/2000 **8.11**
(71) Basf Aktiengesellschaft (DE)
- (74) Momsen, Leonardos & CIA.
Referente ao despacho 8.6 publicado na RPI 1925 de 27/11/2007.
- (21) **PI 0010320-9 A2** (22) 04/05/2000 **8.11**
(71) Cabot Corporation (US)
(74) Clarke Modet do Brasil LTDA
Referente ao despacho 8.6 publicado na RPI 1925 de 27/11/2007.
- (21) **PI 0010324-1 A2** (22) 03/05/2000 **8.11**
(71) Astrazeneca AB (SE)
(74) Momsen, Leonardos & CIA.
Referente ao despacho 8.6 publicado na RPI 1925 de 27/11/2007.
- (21) **PI 0010326-8 A2** (22) 05/05/2000 **8.11**
(71) Battelle Memorial Institute (US)
(74) Dannemann ,Siemsen, Bigler & Ipanema Moreira
Referente ao despacho 8.6 publicado na RPI 1912 de 28/08/2007.
- (21) **PI 0010331-4 A2** (22) 12/04/2000 **8.11**
(71) Basf Coatings AG. (DE)
(74) Dannemann ,Siemsen, Bigler & Ipanema Moreira
Referente ao despacho 8.6 publicado na RPI 1925 de 27/11/2007.
- (21) **PI 0010333-0 A2** (22) 20/04/2000 **8.11**
(71) Bayer Aktiengesellschaft (DE)
(74) Dannemann ,Siemsen, Bigler & Ipanema Moreira
Referente ao despacho 8.6 publicado na RPI 1927 de 11/12/2007.
- (21) **PI 0010337-3 A2** (22) 28/04/2000 **8.11**
(71) Basf Aktiengesellschaft (DE)
(74) Momsen, Leonardos & CIA.
Referente ao despacho 8.6 publicado na RPI 1927 de 11/12/2007.
- (21) **PI 0010342-0 A2** (22) 27/04/2000 **8.11**
(71) Basf Aktiengesellschaft (DE)
(74) Momsen, Leonardos & Cia
Referente ao despacho 8.6 publicado na RPI 1927 de 11/12/2007.
- (21) **PI 0010351-9 A2** (22) 02/05/2000 **8.11**
(71) Dennis Mason (NO)
(74) Thomaz Thedim Lobo
Referente ao despacho 8.6 publicado na RPI 1927 de 11/12/2007.
- (21) **PI 0010359-4 A2** (22) 13/04/2000 **8.11**
(71) Basf Coatings AG (DE)
(74) Dannemann ,Siemsen, Bigler & Ipanema Moreira
Referente ao despacho 8.6 publicado na RPI 1927 de 11/12/2007.
- (21) **PI 0010366-7 A2** (22) 03/05/2000 **8.11**
(71) Astrazeneca AB (SE)
(74) Momsen, Leonardos & CIA.
Referente ao despacho 8.6 publicado na RPI 1927 de 11/12/2007.
- (21) **PI 0010370-5 A2** (22) 24/02/2000 **8.11**
(71) Thomas Swan & CO. LTD. (GB)
(74) Antonio Mauricio Pedras Arnaud
Referente ao despacho 8.6 publicado na RPI 1927 de 11/12/2007.
- (21) **PI 0010380-2 A2** (22) 10/03/2000 **8.11**
(71) Bristol-Myers Squibb Pharma Company (US)
(74) Francisco Carlos Rodrigues Silva
Referente ao despacho 8.6 publicado na RPI 1927 de 11/12/2007.
- (21) **PI 0010398-5 A2** (22) 28/03/2000 **8.11**
(71) Holland Sweetener Company V.O.F. (NL)
(74) Dannemann ,Siemsen, Bigler & Ipanema Moreira
Referente ao despacho 8.6 publicado na RPI 1927 de 11/12/2007.
- (21) **PI 0010402-7 A2** (22) 06/03/2000 **8.11**
(71) Fujisawa Pharmaceutical CO. LTD. (JP)
(74) Antonio Mauricio Pedras Arnad
Referente ao despacho 8.6 publicado na RPI 1927 de 11/12/2007.

- (21) **PI 0010407-8 A2** (22) 05/05/2000 **8.11**
(71) Peltor AB (SE)
(74) Momsen, Leonardos & CIA.
Referente ao despacho 8.6 publicado na RPI 1927 de 11/12/2007.
- (21) **PI 0010414-0 A2** (22) 08/05/2000 **8.11**
(71) Lattice Intellectual Property Limited (GB)
(74) Clarke Modet do Brasil LTDA
Referente ao despacho 8.6 publicado na RPI 1927 de 11/12/2007.
- (21) **PI 0010426-4 A2** (22) 09/05/2000 **8.11**
(71) Shell Internationale Research Maatschappij B.V. (NL)
(74) Momsen, Leonardos & CIA.
Referente ao despacho 8.6 publicado na RPI 1927 de 11/12/2007.
- (21) **PI 0010428-0 A2** (22) 03/05/2000 **8.11**
(71) Basf Aktiengesellschaft (DE)
(74) Momsen, Leonardos & CIA.
Referente ao despacho 8.6 publicado na RPI 1927 de 11/12/2007.
- (21) **PI 0010429-9 A2** (22) 25/04/2000 **8.11**
(71) The Coca-Cola Company (US)
(74) Momsen, Leonardos & CIA.
Referente ao despacho 8.6 publicado na RPI 1927 de 11/12/2007.
- (21) **PI 0010440-0 A2** (22) 03/05/2000 **8.11**
(71) Basf Aktiengesellschaft (DE)
(74) Momsen, Leonardos & CIA.
Referente ao despacho 8.6 publicado na RPI 1927 de 11/12/2007.
- (21) **PI 0010443-4 A2** (22) 09/05/2000 **8.11**
(71) Shell Internationale Research Maatschappij B.V. (NL)
(74) Momsen, Leonardos & CIA.
Referente ao despacho 8.6 publicado na RPI 1927 de 11/12/2007.
- (21) **PI 0010447-7 A2** (22) 04/05/2000 **8.11**
(71) Bayer Aktiengesellschaft (DE)
(74) Dannemann ,Siemsen, Bigler & Ipanema Moreira
Referente ao despacho 8.6 publicado na RPI 1927 de 11/12/2007.
- (21) **PI 0010448-5 A2** (22) 08/05/2000 **8.11**
(71) Eli Lilly And Company (US)
(74) Dannemann ,Siemsen, Bigler & Ipanema Moreira
Referente ao despacho 8.6 publicado na RPI 1927 de 11/12/2007.
- (21) **PI 0010452-3 A2** (22) 22/02/2000 **8.11**
(71) Dow Global Technologies Inc. (US)
(74) Paulo Sérgio Scatamburlo
Referente ao despacho 8.6 publicado na RPI 1927 de 11/12/2007.
- (21) **PI 0010466-3 A2** (22) 10/05/2000 **8.11**
(71) Siemens Aktiengesellschaft (DE)
(74) Dannemann ,Siemsen, Bigler & Ipanema Moreira
Referente ao despacho 8.6 publicado na RPI 1927 de 11/12/2007.
- (21) **PI 0010493-0 A2** (22) 02/05/2000 **8.11**
(71) Bayer Aktiengesellschaft (DE) , Teijin Limited (JP)
(74) Dannemann ,Siemsen, Bigler & Ipanema Moreira
Referente ao despacho 8.6 publicado na RPI 1927 de 11/12/2007.
- (21) **PI 0010512-0 A2** (22) 13/03/2000 **8.11**
(71) Consejo Superior de Investigaciones Cientificas (ES) , Universidad Politécnica de Valencia (ES)
(74) Antonio Mauricio Pedras Arnaud
Referente ao despacho 8.6 publicado na RPI 1927 de 11/12/2007.
- (21) **PI 0010518-0 A2** (22) 06/04/2000 **8.11**
(71) Hokuriku Seiyaku CO., LTD. (JP)
(74) MERCÚRIO MARCAS E PATENTES LTDA.
Referente ao despacho 8.6 publicado na RPI 1929 de 26/12/2007.
- (21) **PI 0010520-1 A2** (22) 19/05/2000 **8.11**
(71) Astrazeneca AB (SE)
- (74) Thomaz Thedim Lobo
Referente ao despacho 8.6 publicado na RPI 1929 de 26/12/2007.
- (21) **PI 0010521-0 A2** (22) 19/05/2000 **8.11**
(71) Promindus (Actions Promotionnelles Dans L'Industrie ET Le Commerce) (MA)
(74) Araripe & Associados
Referente ao despacho 8.6 publicado na RPI 1927 de 11/12/2007.
- (21) **PI 0010522-8 A2** (22) 15/05/2000 **8.11**
(71) Invicta Networks, INC. (US)
(74) Hugo Casinhas da Silva
Referente ao despacho 8.6 publicado na RPI 1927 de 11/12/2007.
- (21) **PI 0010533-3 A2** (22) 03/04/2000 **8.11**
(71) Idemitsu Kosan CO., LTD. (JP)
(74) Dannemann ,Siemsen, Bigler & Ipanema Moreira
Referente ao despacho 8.6 publicado na RPI 1927 de 11/12/2007.
- (21) **PI 0010535-0 A2** (22) 12/05/2000 **8.11**
(71) Der Gruene Punkt - Duales System Deutschland AG (DE)
(74) Dannemann ,Siemsen, Bigler & Ipanema Moreira
Referente ao despacho 8.6 publicado na RPI 1927 de 11/12/2007.
- (21) **PI 0010538-4 A2** (22) 15/05/2000 **8.11**
(71) University Of Strathclyde (GB) , University Court Of The University Of Glasgow (GB)
(74) Momsen, Leonardos & CIA.
Referente ao despacho 8.6 publicado na RPI 1927 de 11/12/2007.
- (21) **PI 0010541-4 A2** (22) 09/05/2000 **8.11**
(71) 3M Innovative Properties Company (US)
(74) Momsen, Leonardos & CIA.
Referente ao despacho 8.6 publicado na RPI 1927 de 11/12/2007.
- (21) **PI 0010550-3 A2** (22) 28/03/2000 **8.11**
(71) Vincenzo Cavallo (IT)
(74) Tavares & Cia
Referente ao despacho 8.6 publicado na RPI 1927 de 11/12/2007.
- (21) **PI 0010551-1 A2** (22) 18/05/2000 **8.11**
(71) The Procter & Gamble Company (US)
(74) Trench, Rossi E Watanabe
Referente ao despacho 8.6 publicado na RPI 1927 de 11/12/2007.
- (21) **PI 0010587-2 A2** (22) 25/04/2000 **8.11**
(71) The Procter & Gamble Company (US)
(74) Dannemann ,Siemsen, Bigler & Ipanema Moreira
Referente ao despacho 8.6 publicado na RPI 1929 de 26/12/2007.
- (21) **PI 0010589-9 A2** (22) 11/04/2000 **8.11**
(71) General Electric Company (US)
(74) Dannemann ,Siemsen, Bigler & Ipanema Moreira
Referente ao despacho 8.6 publicado na RPI 1927 de 11/12/2007.
- (21) **PI 0010592-9 A2** (22) 02/05/2000 **8.11**
(71) Betzdearborn Inc. (US)
(74) Dannemann ,Siemsen, Bigler & Ipanema Moreira
Referente ao despacho 8.6 publicado na RPI 1929 de 26/12/2007.
- (21) **PI 0010598-8 A2** (22) 12/04/2000 **8.11**
(71) Novartis AG (CH)
(74) Dannemann ,Siemsen, Bigler & Ipanema Moreira
Referente ao despacho 8.6 publicado na RPI 1929 de 26/12/2007.
- (21) **PI 0010606-2 A2** (22) 05/05/2000 **8.11**
(71) Exxonmobil Chemical Patents INC. (US)
(74) Dannemann ,Siemsen, Bigler & Ipanema Moreira
Referente ao despacho 8.6 publicado na RPI 1927 de 11/12/2007.
- (21) **PI 0010608-9 A2** (22) 29/03/2000 **8.11**
(71) Tyco Electronics Corporation (US)
- (74) Dannemann ,Siemsen, Bigler & Ipanema Moreira
Referente ao despacho 8.6 publicado na RPI 1927 de 11/12/2007.
- (21) **PI 0010624-0 A2** (22) 19/05/2000 **8.11**
(71) Stork Screens BV (NL)
(74) Dannemann ,Siemsen, Bigler & Ipanema Moreira
Referente ao despacho 8.6 publicado na RPI 1927 de 11/12/2007.
- (21) **PI 0010637-2 A2** (22) 17/05/2000 **8.11**
(71) Daiichi Fine Chemical CO., LTD. (JP)
(74) Momsen, Leonardos & CIA.
Referente ao despacho 8.6 publicado na RPI 1927 de 11/12/2007.
- (21) **PI 0010642-9 A2** (22) 17/05/2000 **8.11**
(71) Channel Master Limited (GB)
(74) Momsen, Leonardos & CIA.
Referente ao despacho 8.6 publicado na RPI 1927 de 11/12/2007.
- (21) **PI 0010668-2 A2** (22) 10/04/2000 **8.11**
(71) Bayer Aktiengesellschaft (DE)
(74) Dannemann ,Siemsen, Bigler & Ipanema Moreira
Referente ao despacho 8.6 publicado na RPI 1927 de 11/12/2007.
- (21) **PI 0010674-7 A2** (22) 13/04/2000 **8.11**
(71) The Procter & Gamble Company (US)
(74) Dannemann ,Siemsen, Bigler & Ipanema Moreira
Referente ao despacho 8.6 publicado na RPI 1927 de 11/12/2007.
- (21) **PI 0010683-6 A2** (22) 17/04/2000 **8.11**
(71) Dr. Reddy's Research Foundation (IN)
(74) Dannemann ,Siemsen, Bigler & Ipanema Moreira
Referente ao despacho 8.6 publicado na RPI 1929 de 26/12/2007.
- (21) **PI 0010686-0 A2** (22) 18/04/2000 **8.11**
(71) Bayer Aktiengesellschaft (DE)
(74) Dannemann ,Siemsen, Bigler & Ipanema Moreira
Referente ao despacho 8.6 publicado na RPI 1927 de 11/12/2007.
- (21) **PI 0010688-7 A2** (22) 18/04/2000 **8.11**
(71) Bayer Aktiengesellschaft (DE)
(74) Dannemann ,Siemsen, Bigler & Ipanema Moreira
Referente ao despacho 8.6 publicado na RPI 1927 de 11/12/2007.
- (21) **PI 0010735-2 A2** (22) 22/05/2000 **8.11**
(71) Kenneth O. Johnson (US)
(74) Momsen, Leonardos & CIA.
Referente ao despacho 8.6 publicado na RPI 1927 de 11/12/2007.
- (21) **PI 0010743-3 A2** (22) 19/05/2000 **8.11**
(71) Lancer Partnership, LTD. (US)
(74) Momsen, Leonardos & CIA.
Referente ao despacho 8.6 publicado na RPI 1927 de 11/12/2007.
- (21) **PI 0010748-4 A2** (22) 16/05/2000 **8.11**
(71) The Procter & Gamble Company (US)
(74) Dannemann ,Siemsen, Bigler & Ipanema Moreira
Referente ao despacho 8.6 publicado na RPI 1927 de 11/12/2007.
- (21) **PI 0010751-4 A2** (22) 17/05/2000 **8.11**
(71) DSM N.V. (NL)
(74) Dannemann ,Siemsen, Bigler & Ipanema Moreira
Referente ao despacho 8.6 publicado na RPI 1927 de 11/12/2007.
- (21) **PI 0010752-2 A2** (22) 16/05/2000 **8.11**
(71) Genencor International, INC. (US)
(74) Dannemann ,Siemsen, Bigler & Ipanema Moreira
Referente ao despacho 8.6 publicado na RPI 1927 de 11/12/2007.
- (21) **PI 0010768-9 A2** (22) 16/03/2000 **8.11**
(71) E. I. Du Pont De Nemours And Company (US)
(74) Francisco Carlos Rodrigues Silva

Referente ao despacho 8.6 publicado na RPI 1927 de 11/12/2007.

(21) **PI 0010771-9 A2** (22) 25/02/2000 **8.11**
(71) Kennametal Inc. (US)

(74) Antonio Maurício Pedras Arnaud
Referente ao despacho 8.6 publicado na RPI 1927 de 11/12/2007.

(21) **PI 0010774-3 A2** (22) 15/03/2000 **8.11**

(71) PPG Industries Ohio, INC. (US)
(74) Antonio Maurício Pedras Arnaud
Referente ao despacho 8.6 publicado na RPI 1912 de 28/08/2007.

(21) **PI 0010799-9 A2** (22) 08/05/2000 **8.11**

(71) General Instrument Corporation (US)
(74) Daniel & Cia.
Referente ao despacho 8.6 publicado na RPI 1962 de 12/08/2008.

(21) **PI 0010811-1 A2** (22) 08/05/2000 **8.11**

(71) Nihon Bayer Agrochem K.K. (JP)
(74) Dannemann ,Siemsen, Bigler & Ipanema Moreira
Referente ao despacho 8.6 publicado na RPI 1927 de 11/12/2007.

(21) **PI 0010827-8 A2** (22) 11/05/2000 **8.11**

(71) Knoll GMBH (DE)
(74) Momsen, Leonardos & Cia.
Referente ao despacho 8.6 publicado na RPI 1929 de 26/12/2007.

(21) **PI 0010828-6 A2** (22) 11/05/2000 **8.11**

(71) Knoll GMBH (DE)
(74) Momsen, Leonardos & Cia.
Referente ao despacho 8.6 publicado na RPI 1927 de 11/12/2007.

(21) **PI 0010829-4 A2** (22) 19/05/2000 **8.11**

(71) Basf Aktiengesellschaft (DE)
(74) Momsen, Leonardos & CIA.
Referente ao despacho 8.6 publicado na RPI 1927 de 11/12/2007.

(21) **PI 0010876-6 A2** (22) 18/05/2000 **8.11**

(71) Volvo Lastvagnar AB (SE)
(74) Thomaz Thedim Lobo
Referente ao despacho 8.6 publicado na RPI 1927 de 11/12/2007.

(21) **PI 0010916-9 A2** (22) 25/05/2000 **8.11**

(71) Aventis Pharma S.A. (FR)
(74) Momsen, Leonardos & CIA.
Referente ao despacho 8.6 publicado na RPI 1929 de 26/12/2007.

(21) **PI 0010958-4 A2** (22) 19/05/2000 **8.11**

(71) Lancer Partnership, LTD. (US)
(74) Momsen, Leonardos & CIA.
Referente ao despacho 8.6 publicado na RPI 1927 de 11/12/2007.

(21) **PI 0010970-3 A2** (22) 24/03/2000 **8.11**

(71) E. I. Du Pont De Nemours And Company (US)
(74) Francisco Carlos Rodrigues Silva
Referente ao despacho 8.6 publicado na RPI 1927 de 11/12/2007.

(21) **PI 0010994-0 A2** (22) 26/05/2000 **8.11**

(71) Eastman Chemical Company (US)
(74) Momsen, Leonardos & CIA.
Referente ao despacho 8.6 publicado na RPI 1927 de 11/12/2007.

(21) **PI 0011015-9 A2** (22) 18/04/2000 **8.11**

(71) Yodlee. Com, Inc. (US)
(74) Araripe & Associados
Referente ao despacho 8.6 publicado na RPI 1927 de 11/12/2007.

(21) **PI 0011020-5 A2** (22) 25/05/2000 **8.11**

(71) Ecopsi (FR)
(74) Clarke Modet do Brasil LTDA
Referente ao despacho 8.6 publicado na RPI 1927 de 11/12/2007.

(21) **PI 0011029-9 A2** (22) 16/05/2000 **8.11**

(71) Nihon Bayer Agrochem K.K. (JP)
(74) Dannemann ,Siemsen, Bigler & Ipanema Moreira

Referente ao despacho 8.6 publicado na RPI 1927 de 11/12/2007.

(21) **PI 0011036-1 A2** (22) 05/04/2000 **8.11**

(71) Anoto AB (SE)
(74) Dannemann ,Siemsen, Bigler & Ipanema Moreira
Referente ao despacho 8.6 publicado na RPI 1927 de 11/12/2007.

(21) **PI 0011055-8 A2** (22) 24/05/2000 **8.11**

(71) The Regents Of The University Of California (US)
(74) Clarke Modet do Brasil Ltda.
Referente ao despacho 8.6 publicado na RPI 1927 de 11/12/2007.

(21) **PI 0011059-0 A2** (22) 26/05/2000 **8.11**

(71) Basf Coatings AG (DE)
(74) Dannemann ,Siemsen, Bigler & Ipanema Moreira
Referente ao despacho 8.6 publicado na RPI 1927 de 11/12/2007.

(21) **PI 0011066-3 A2** (22) 02/05/2000 **8.11**

(71) Huntsman International LLC (US)
(74) Momsen, Leonardos & CIA.
Referente ao despacho 8.6 publicado na RPI 1927 de 11/12/2007.

(21) **PI 0011072-8 A2** (22) 30/05/2000 **8.11**

(71) Merlin Corporation PTY. LTD. (AU)
(74) Bhering, Almeida & Associados
Referente ao despacho 8.6 publicado na RPI 1927 de 11/12/2007.

(21) **PI 0011081-7 A2** (22) 01/06/2000 **8.11**

(71) Calsonic Kansei Corporation (JP) , Nihon Parkerizing CO., LTD. (JP)
(74) Clarke Modet do Brasil LTDA
Referente ao despacho 8.6 publicado na RPI 1927 de 11/12/2007.

(21) **PI 0011102-3 A2** (22) 22/05/2000 **8.11**

(71) Unilever N.V. (NL)
(74) Momsen, Leonardos & CIA.
Referente ao despacho 8.6 publicado na RPI 1927 de 11/12/2007.

(21) **PI 0011105-8 A2** (22) 19/05/2000 **8.11**

(71) Abbott GMBH & CO KG. (DE)
(74) Momsen, Leonardos & CIA.
Referente ao despacho 8.6 publicado na RPI 1927 de 11/12/2007.

(21) **PI 0011107-4 A2** (22) 31/05/2000 **8.11**

(71) Universidade Do Minho e Stab Vida - Investigação e Serviços Em Ciências Biológicas, LDA. (PT)
(74) Momsen, Leonardos & CIA.
Referente ao despacho 8.6 publicado na RPI 1927 de 11/12/2007.

(21) **PI 0011108-2 A2** (22) 30/05/2000 **8.11**

(71) Merck & CO., Inc. (US)
(74) Momsen, Leonardos & CIA.
Referente ao despacho 8.6 publicado na RPI 1929 de 26/12/2007.

(21) **PI 0011133-3 A2** (22) 13/04/2000 **8.11**

(71) Skystream Networks INC. (US)
(74) Dannemann, Siemsen & Ipanema Moreira
Referente ao despacho 8.6 publicado na RPI 1927 de 11/12/2007.

(21) **PI 0011134-1 A2** (22) 05/04/2000 **8.11**

(71) Midwest Research Institute (US)
(74) Cruzeiro Newmarc Patentes e Marcas Ltda.
Referente ao despacho 8.6 publicado na RPI 1927 de 11/12/2007.

(21) **PI 0011140-6 A2** (22) 19/04/2000 **8.11**

(71) Rhobio (FR)
(74) Lucas Martins Gaiarsa
Referente ao despacho 8.6 publicado na RPI 1927 de 11/12/2007.

(21) **PI 0011145-7 A2** (22) 20/04/2000 **8.11**

(71) Schlumberger Holdings Limited (VG)
(74) Antonio Maurício Pedras Arnaud
Referente ao despacho 8.6 publicado na RPI 1927 de 11/12/2007.

(21) **PI 0011175-9 A2** (22) 12/04/2000 **8.11**

(71) E.I.Du Pont De Nemours And Company (US)
(74) Francisco Carlos Rodrigues Silva
Referente ao despacho 8.6 publicado na RPI 1927 de 11/12/2007.

(21) **PI 0011182-1 A2** (22) 31/03/2000 **8.11**

(71) Euro-Celtique S/A (LU)
(74) Nobel Marcas e Patentes S/C Ltda.
Referente ao despacho 8.6 publicado na RPI 1929 de 26/12/2007.

(21) **PI 0011195-3 A2** (22) 11/01/2000 **8.11**

(71) Joshua D. Prestidge (US)
(74) P.A. Produtores Associados
Referente ao despacho 8.6 publicado na RPI 1927 de 11/12/2007.

(21) **PI 0011211-9 A2** (22) 28/04/2000 **8.11**

(71) Ferno Washington Italia S.R.L. (IT)
(74) Símbolo Marcas e Patentes Ltda.
Referente ao despacho 8.6 publicado na RPI 1927 de 11/12/2007.

(21) **PI 0011212-7 A2** (22) 25/04/2000 **8.11**

(71) E.I.Du Pont De Nemours And Company (US)
(74) Francisco Carlos Rodrigues Silva
Referente ao despacho 8.6 publicado na RPI 1927 de 11/12/2007.

(21) **PI 0011217-8 A2** (22) 19/04/2000 **8.11**

(71) E.I. Du Pont De Nemours And Company (US)
(74) Francisco Carlos Rodrigues Silva
Referente ao despacho 8.6 publicado na RPI 1927 de 11/12/2007.

(21) **PI 0011228-3 A2** (22) 09/10/2000 **8.11**

(71) Anísio Paulino da Silva (BR/MG)
Referente ao despacho 8.6 publicado na RPI 1913 de 04/09/2007.

(21) **PI 0011232-1 A2** (22) 13/04/2000 **8.11**

(71) Dow Global Technologies Inc. (US)
(74) Paulo Sérgio Scatamburlo
Referente ao despacho 8.6 publicado na RPI 1927 de 11/12/2007.

(21) **PI 0011259-3 A2** (22) 25/05/2000 **8.11**

(71) Weyerhaeuser Company (US)
(74) Momsen, Leonardos & Cia.
Referente ao despacho 8.6 publicado na RPI 1929 de 26/12/2007.

(21) **PI 0011267-4 A2** (22) 20/05/2000 **8.11**

(71) Exxonmobil Chemical Patents INC. (US)
(74) Dannemann ,Siemsen, Bigler & Ipanema Moreira
Referente ao despacho 8.6 publicado na RPI 1927 de 11/12/2007.

(21) **PI 0011285-2 A2** (22) 19/05/2000 **8.11**

(71) Rechitt Benckiser Inc. (US)
(74) Dannemann ,Siemsen, Bigler & Ipanema Moreira
Referente ao despacho 8.6 publicado na RPI 1927 de 11/12/2007.

(21) **PI 0011289-5 A2** (22) 20/05/2000 **8.11**

(71) Jomaa Pharmaka GMBH (DE)
(74) Dannemann ,Siemsen, Bigler & Ipanema Moreira
Referente ao despacho 8.6 publicado na RPI 1927 de 11/12/2007.

(21) **PI 0011297-6 A2** (22) 19/05/2000 **8.11**

(71) Aventis Pharmaceuticals, Inc. (US)
(74) Dannemann ,Siemsen, Bigler & Ipanema Moreira
Referente ao despacho 8.6 publicado na RPI 1927 de 11/12/2007.

(21) **PI 0011304-2 A2** (22) 17/05/2000 **8.11**

(71) Schlumberger Resource Management Services, INC. (US)
(74) Dannemann ,Siemsen, Bigler & Ipanema Moreira
Referente ao despacho 8.6 publicado na RPI 1927 de 11/12/2007.

(21) **PI 0011305-0 A2** (22) 17/05/2000 **8.11**

(71) Schlumberger Resource Management Services, INC. (US)
(74) Dannemann ,Siemsen, Bigler & Ipanema Moreira
Referente ao despacho 8.6 publicado na RPI 1927 de 11/12/2007.

(21) **PI 0011325-5 A2** (22) 22/05/2000 **8.11**
(71) Pierre Piccaluga (FR) , Claude Annie Perrichon (FR) , Patrice Morchain (FR) , Marc Charbonneau (FR)
(74) Di Blasi, Parente, S. G. & Associados S/C
Referente ao despacho 8.6 publicado na RPI 1927 de 11/12/2007.

(21) **PI 0011348-4 A2** (22) 31/05/2000 **8.11**
(71) Bayer Aktiengesellschaft (DE)
(74) Dannemann ,Siemsen, Bigler & Ipanema Moreira
Referente ao despacho 8.6 publicado na RPI 1927 de 11/12/2007.

(21) **PI 0011349-2 A2** (22) 26/05/2000 **8.11**
(71) Bayer Aktiengesellschaft (DE)
(74) Dannemann ,Siemsen, Bigler & Ipanema Moreira
Referente ao despacho 8.6 publicado na RPI 1927 de 11/12/2007.

(21) **PI 0011352-2 A2** (22) 30/05/2000 **8.11**
(71) The Procter & Gamble Company (US)
(74) Trench, Rossi e Watanabe
Referente ao despacho 8.6 publicado na RPI 1927 de 11/12/2007.

(21) **PI 0011365-4 A2** (22) 08/03/2000 **8.11**
(71) Georg Fischer Rohrleitungssysteme AG (CH)
(74) Dannemann ,Siemsen, Bigler & Ipanema Moreira
Referente ao despacho 8.6 publicado na RPI 1927 de 11/12/2007.

(21) **PI 0011367-0 A2** (22) 08/06/2000 **8.11**
(71) RSO Corporation N.V. (AN)
(74) Momsen, Leonardos & CIA.
Referente ao despacho 8.6 publicado na RPI 1927 de 11/12/2007.

(21) **PI 0011373-5 A2** (22) 02/06/2000 **8.11**
(71) RSO Corporation N.V. (AN)
(74) Momsen, Leonardos & CIA.
Referente ao despacho 8.6 publicado na RPI 1927 de 11/12/2007.

(21) **PI 0011389-1 A2** (22) 01/06/2000 **8.11**
(71) Cognis Corporation (US)
(74) Momsen, Leonardos & CIA.
Referente ao despacho 8.6 publicado na RPI 1927 de 11/12/2007.

(21) **PI 0011390-5 A2** (22) 07/06/2000 **8.11**
(71) Regenesys Technologies Limited (GB)
(74) Dannemann ,Siemsen, Bigler & Ipanema Moreira
Referente ao despacho 8.6 publicado na RPI 1927 de 11/12/2007.

(21) **PI 0011416-2 A2** (22) 07/06/2000 **8.11**
(71) S.C. Johnson & Son, INC. (US)
Referente ao despacho 8.6 publicado na RPI 1927 de 11/12/2007.

(21) **PI 0011424-3 A2** (22) 07/06/2000 **8.11**
(71) The University Of Newcastle Research Associates Limited (AU)
(74) Dannemann ,Siemsen, Bigler & Ipanema Moreira
Referente ao despacho 8.6 publicado na RPI 1927 de 11/12/2007.

(21) **PI 0011464-2 A2** (22) 09/06/2000 **8.11**
(71) Sunshine Heart Company PTY LTD (AU)
(74) Dannemann ,Siemsen, Bigler & Ipanema Moreira
Referente ao despacho 8.6 publicado na RPI 1927 de 11/12/2007.

(21) **PI 0011484-7 A2** (22) 09/06/2000 **8.11**
(71) Scientific-Atlanta, Inc. (US)
(74) Clarke Modet do Brasil LTDA
Referente ao despacho 8.6 publicado na RPI 1927 de 11/12/2007.

(21) **PI 0011491-0 A2** (22) 08/06/2000 **8.11**
(71) Lord Corporation (US)

(74) Dannemann ,Siemsen, Bigler & Ipanema Moreira
Referente ao despacho 8.6 publicado na RPI 1927 de 11/12/2007.

(21) **PI 0011496-0 A2** (22) 08/06/2000 **8.11**
(71) Lord Corporation (US)
(74) Dannemann ,Siemsen, Bigler & Ipanema Moreira
Referente ao despacho 8.6 publicado na RPI 1927 de 11/12/2007.

(21) **PI 0011497-9 A2** (22) 07/06/2000 **8.11**
(71) United Video Properties, Inc. (US)
(74) Dannemann ,Siemsen, Bigler & Ipanema Moreira
Referente ao despacho 8.6 publicado na RPI 1927 de 26/12/2007.

(21) **PI 0011498-7 A2** (22) 30/05/2000 **8.11**
(71) Bayer Aktiengesellschaft (DE)
(74) Dannemann ,Siemsen, Bigler & Ipanema Moreira
Referente ao despacho 8.6 publicado na RPI 1927 de 11/12/2007.

(21) **PI 0011500-2 A2** (22) 06/06/2000 **8.11**
(71) Merck Patent GmbH (DE)
(74) Dannemann ,Siemsen, Bigler & Ipanema Moreira
Referente ao despacho 8.6 publicado na RPI 1927 de 11/12/2007.

(21) **PI 0011502-9 A2** (22) 08/06/2000 **8.11**
(71) Lord Corporation (US)
(74) Dannemann ,Siemsen, Bigler & Ipanema Moreira
Referente ao despacho 8.6 publicado na RPI 1927 de 11/12/2007.

(21) **PI 0011513-4 A2** (22) 04/05/2000 **8.11**
(71) Creanova Inc. (US)
(74) Antonio Mauricio Pedras Arnaud
Referente ao despacho 8.6 publicado na RPI 1926 de 04/12/2007.

(21) **PI 0011516-9 A2** (22) 05/05/2000 **8.11**
(71) Lonza Inc. (US)
(74) Antonio Mauricio Pedras Arnaud
Referente ao despacho 8.6 publicado na RPI 1927 de 11/12/2007.

(21) **PI 0011519-3 A2** (22) 10/05/2000 **8.11**
(71) PPG Industries Ohio, Inc. (US)
(74) Paulo Sérgio Scatamburlo
Referente ao despacho 8.6 publicado na RPI 1927 de 11/12/2007.

(21) **PI 0011524-0 A2** (22) 12/05/2000 **8.11**
(71) Dupont Dow Elastomers L.L.C. (US)
(74) Francisco Carlos Rodrigues Silva
Referente ao despacho 8.6 publicado na RPI 1927 de 11/12/2007.

(21) **PI 0011527-4 A2** (22) 07/03/2000 **8.11**
(71) Ambi INC. (US)
(74) Dannemann ,Siemsen, Bigler & Ipanema Moreira
Referente ao despacho 8.6 publicado na RPI 1927 de 11/12/2007.

(21) **PI 0011560-6 A2** (22) 30/05/2000 **8.11**
(71) Index Systems, INC. (VG)
(74) Dannemann ,Siemsen, Bigler & Ipanema Moreira
Referente ao despacho 8.6 publicado na RPI 1927 de 11/12/2007.

(21) **PI 0011603-3 A2** (22) 16/05/2000 **8.11**
(71) Advanced Array Technologies S.A (BE)
(74) Antonio Mauricio Pedras Arnaud
Referente ao despacho 8.6 publicado na RPI 1927 de 11/12/2007.

(21) **PI 0011605-0 A2** (22) 15/05/2000 **8.11**
(71) PPG Industries Ohio, INC. (US)
(74) Antonio Mauricio Pedras Arnaud
Referente ao despacho 8.6 publicado na RPI 1927 de 11/12/2007.

(21) **PI 0011606-8 A2** (22) 15/05/2000 **8.11**
(71) PPG Industries Ohio, INC. (US)
(74) Antonio Mauricio Pedras Arnaud
Referente ao despacho 8.6 publicado na RPI 1927 de 11/12/2007.

(21) **PI 0011607-6 A2** (22) 15/05/2000 **8.11**
(71) PPG Industries Ohio, Inc. (US)
(74) Antonio Mauricio Pedras Arnaud
Referente ao despacho 8.6 publicado na RPI 1927 de 11/12/2007.

(21) **PI 0011608-4 A2** (22) 15/05/2000 **8.11**
(71) PPG Industriels Ohio, INC. (US)
(74) Antonio Mauricio Pedras Arnaud
Referente ao despacho 8.6 publicado na RPI 1927 de 11/12/2007.

(21) **PI 0011609-2 A2** (22) 15/05/2000 **8.11**
(71) PPG Industries Ohio, Inc. (US)
(74) Antonio Mauricio Pedras Arnaud
Referente ao despacho 8.6 publicado na RPI 1927 de 11/12/2007.

(21) **PI 0011614-9 A2** (22) 04/05/2000 **8.11**
(71) Creanova INC. (US)
(74) Antonio Mauricio Pedras Arnaud
Referente ao despacho 8.6 publicado na RPI 1926 de 04/12/2007.

(21) **PI 0011629-7 A2** (22) 12/04/2000 **8.11**
(71) Robert Bosch GMBH (DE)
(74) Dannemann ,Siemsen, Bigler & Ipanema Moreira
Referente ao despacho 8.6 publicado na RPI 1927 de 11/12/2007.

(21) **PI 0011637-8 A2** (22) 21/08/2000 **8.11**
(71) Basf Corporation (US)
(74) Dannemann ,Siemsen, Bigler & Ipanema Moreira
Referente ao despacho 8.6 publicado na RPI 1927 de 11/12/2007.

(21) **PI 0011652-1 A2** (22) 14/06/2000 **8.11**
(71) Solystic (FR)
(74) Dannemann ,Siemsen, Bigler & Ipanema Moreira
Referente ao despacho 8.6 publicado na RPI 1927 de 11/12/2007.

(21) **PI 0011654-8 A2** (22) 27/07/2000 **8.11**
(71) Basf Corporation (US)
(74) Dannemann ,Siemsen, Bigler & Ipanema Moreira
Referente ao despacho 8.6 publicado na RPI 1927 de 11/12/2007.

(21) **PI 0011656-4 A2** (22) 15/06/2000 **8.11**
(71) Reckitt Benckiser France (FR)
(74) Di Blasi, Parente, S. G. & Associados S/C
Referente ao despacho 8.6 publicado na RPI 1912 de 28/08/2007.

(21) **PI 0011658-0 A2** (22) 16/06/2000 **8.11**
(71) The Procter & Gamble Company (US)
(74) Vieira de Mello Advogados
Referente ao despacho 8.6 publicado na RPI 1927 de 11/12/2007.

(21) **PI 0011659-9 A2** (22) 13/06/2000 **8.11**
(71) The Procter & Gamble Company (US)
(74) Trench, Rossi e Watanabe
Referente ao despacho 8.6 publicado na RPI 1927 de 11/12/2007.

(21) **PI 0011661-0 A2** (22) 01/06/2000 **8.11**
(71) Universal Electronics Inc. (US)
(74) Momsen, Leonardos & CIA.
Referente ao despacho 8.6 publicado na RPI 1927 de 11/12/2007.

(21) **PI 0011675-0 A2** (22) 15/06/2000 **8.11**
(71) Astrazeneca AB (SE)
(74) Momsen, Leonardos & CIA.
Referente ao despacho 8.6 publicado na RPI 1927 de 11/12/2007.

(21) **PI 0011676-9 A2** (22) 01/03/2000 **8.11**
(71) Eastman Chemical Company (US)
(74) Momsen, Leonardos & CIA.
Referente ao despacho 8.6 publicado na RPI 1927 de 11/12/2007.

(21) **PI 0011695-5 A2** (22) 12/06/2000 **8.11**
(71) Lattice Intellectual Property Limited (GB)
(74) Clarke Modet do Brasil LTDA
Referente ao despacho 8.6 publicado na RPI 1927 de 11/12/2007.

(21) **PI 0011697-1 A2** (22) 16/06/2000 **8.11**
 (71) The Procter & Gamble Company (US)
 (74) Vieira de Mello Advogados
 Referente ao despacho 8.6 publicado na RPI 1927 de 11/12/2007.

(21) **PI 0011699-8 A2** (22) 13/06/2000 **8.11**
 (71) The Procter & Gamble Company (US)
 (74) Dannemann ,Siemsen, Bigler & Ipanema Moreira
 Referente ao despacho 8.6 publicado na RPI 1927 de 11/12/2007.

(21) **PI 0011701-3 A2** (22) 05/06/2000 **8.11**
 (71) Bayer Aktiengesellschaft (DE)
 (74) Dannemann ,Siemsen, Bigler & Ipanema Moreira
 Referente ao despacho 8.6 publicado na RPI 1927 de 11/12/2007.

(21) **PI 0011704-8 A2** (22) 15/06/2000 **8.11**
 (71) Der Grune Punkt - Duales System Deutschland AG. (DE)
 (74) Dannemann ,Siemsen, Bigler & Ipanema Moreira
 Referente ao despacho 8.6 publicado na RPI 1927 de 11/12/2007.

(21) **PI 0011709-9 A2** (22) 15/06/2000 **8.11**
 (71) Mobius Management Systems, Inc. (US)
 Referente ao despacho 8.6 publicado na RPI 1929 de 26/12/2007.

(21) **PI 0011711-0 A2** (22) 20/06/2000 **8.11**
 (71) Purdue Research Foundation (US) , University Of North Carolina At Chapel Hill (US)
 Referente ao despacho 8.6 publicado na RPI 1927 de 11/12/2007.

(21) **PI 0011719-6 A2** (22) 01/03/2000 **8.11**
 (71) Eastman Chemical Company (US)
 (74) Momsen, Leonardos & CIA.
 Referente ao despacho 8.6 publicado na RPI 1927 de 11/12/2007.

(21) **PI 0011721-8 A2** (22) 07/06/2000 **8.11**
 (71) Basf Aktiengesellschaft (DE)
 (74) Momsen, Leonardos & CIA.
 Referente ao despacho 8.6 publicado na RPI 1927 de 11/12/2007.

(21) **PI 0011723-4 A2** (22) 14/06/2000 **8.11**
 (71) ADC Telecommunications, Inc. (US)
 (74) Momsen, Leonardos & CIA.
 Referente ao despacho 8.6 publicado na RPI 1927 de 11/12/2007.

(21) **PI 0011724-2 A2** (22) 08/06/2000 **8.11**
 (71) AVENTIS PHARMA S.A. (FR)
 (74) Momsen, Leonardos & CIA.
 Referente ao despacho 8.6 publicado na RPI 1929 de 26/12/2007.

(21) **PI 0011730-7 A2** (22) 02/06/2000 **8.11**
 (71) Clariant GMBH (DE)
 (74) Dannemann ,Siemsen, Bigler & Ipanema Moreira
 Referente ao despacho 8.6 publicado na RPI 1927 de 11/12/2007.

(21) **PI 0011759-5 A2** (22) 16/06/2000 **8.11**
 (71) Starlinger & Co. Gesellschaft MBH (AT)
 (74) Dannemann ,Siemsen, Bigler & Ipanema Moreira
 Referente ao despacho 8.6 publicado na RPI 1927 de 11/12/2007.

(21) **PI 0011762-5 A2** (22) 16/06/2000 **8.11**
 (71) Steven G. Apel (US)
 (74) Dannemann ,Siemsen, Bigler & Ipanema Moreira
 Referente ao despacho 8.6 publicado na RPI 1927 de 11/12/2007.

(21) **PI 0011764-1 A2** (22) 01/06/2000 **8.11**
 (71) Alcon Manufacturing, LTD. (US)
 (74) Dannemann ,Siemsen, Bigler & Ipanema Moreira
 Referente ao despacho 8.6 publicado na RPI 1927 de 11/12/2007.

(21) **PI 0011771-4 A2** (22) 16/06/2000 **8.11**

(71) Genzyme Corporation (US)
 (74) Momsen, Leonardos & CIA.
 Referente ao despacho 8.6 publicado na RPI 1912 de 28/08/2007.

(21) **PI 0011775-7 A2** (22) 20/06/2000 **8.11**
 (71) Outokumpu OYJ (FI)
 (74) Thomaz Thedim Lobo
 Referente ao despacho 8.6 publicado na RPI 1927 de 11/12/2007.

(21) **PI 0011780-3 A2** (22) 21/06/2000 **8.11**
 (71) Ono Pharmaceutical CO., LTD (JP)
 (74) Matilde da Rocha Reis Castellani
 Referente ao despacho 8.6 publicado na RPI 1927 de 11/12/2007.

(21) **PI 0011792-7 A2** (22) 07/07/2000 **8.11**
 (71) Dow Global Technologies Inc. (US)
 (74) Dannemann, Siemsen, Bigler & Ipanema Moreira
 Referente ao despacho 8.6 publicado na RPI 1927 de 11/12/2007.

(21) **PI 0011821-4 A2** (22) 20/06/2000 **8.11**
 (71) Sara Lee/De N.V. (HR)
 (74) Momsen, Leonardos & CIA.
 Referente ao despacho 8.6 publicado na RPI 1927 de 11/12/2007.

(21) **PI 0011822-2 A2** (22) 20/06/2000 **8.11**
 (71) Sara Lee/De N.V. (HR)
 (74) Momsen, Leonardos & CIA.
 Referente ao despacho 8.6 publicado na RPI 1927 de 11/12/2007.

(21) **PI 0011837-0 A2** (22) 21/06/2000 **8.11**
 (71) Basf Coatings AG (DE)
 (74) Dannemann ,Siemsen, Bigler & Ipanema Moreira
 Referente ao despacho 8.6 publicado na RPI 1927 de 11/12/2007.

(21) **PI 0011872-9 A2** (22) 16/06/2000 **8.11**
 (71) Whirlpool Corporation (US)
 (74) Momsen, Leonardos & CIA.
 Referente ao despacho 8.6 publicado na RPI 1927 de 11/12/2007.

(21) **PI 0011883-4 A2** (22) 02/06/2000 **8.11**
 (71) Unilever N.V. (NL)
 (74) Momsen, Leonardos & CIA.
 Referente ao despacho 8.6 publicado na RPI 1927 de 11/12/2007.

(21) **PI 0011884-2 A2** (22) 16/06/2000 **8.11**
 (71) Knool GMBH. (DE)
 (74) Momsen, Leonardos & CIA.
 Referente ao despacho 8.6 publicado na RPI 1927 de 11/12/2007.

(21) **PI 0011897-4 A2** (22) 22/06/2000 **8.11**
 (71) Aventis Pharma S.A. (FR)
 (74) Momsen, Leonardos & CIA.
 Referente ao despacho 8.6 publicado na RPI 1927 de 11/12/2007.

(21) **PI 0011903-2 A2** (22) 26/06/2000 **8.11**
 (71) The Procter & Gamble Company (US)
 (74) Trench, Rossi e Watanabe
 Referente ao despacho 8.6 publicado na RPI 1927 de 11/12/2007.

(21) **PI 0011928-8 A2** (22) 23/06/2000 **8.11**
 (71) The Institutes For Pharmaceutical Discovery, LLC (US)
 (74) Momsen, Leonardos & CIA.
 Referente ao despacho 8.6 publicado na RPI 1929 de 26/12/2007.

(21) **PI 0011929-6 A2** (22) 15/05/2000 **8.11**
 (71) Unilever N.V. (NL)
 (74) Momsen, Leonardos & CIA.
 Referente ao despacho 8.6 publicado na RPI 1927 de 11/12/2007.

(21) **PI 0011948-2 A2** (22) 20/06/2000 **8.11**
 (71) SAES Getters S.P.A. (IT)
 (74) Dannemann ,Siemsen, Bigler & Ipanema Moreira
 Referente ao despacho 8.6 publicado na RPI 1927 de 11/12/2007.

(21) **PI 0011954-7 A2** (22) 13/06/2000 **8.11**
 (71) Merck Patent GMBH (DE)
 (74) Dannemann ,Siemsen, Bigler & Ipanema Moreira
 Referente ao despacho 8.6 publicado na RPI 1927 de 11/12/2007.

(21) **PI 0011956-3 A2** (22) 27/06/2000 **8.11**
 (71) Index Systems, Inc. (VG)
 (74) Dannemann ,Siemsen, Bigler & Ipanema Moreira
 Referente ao despacho 8.6 publicado na RPI 1927 de 11/12/2007.

(21) **PI 0011979-2 A2** (22) 27/06/2000 **8.11**
 (71) The Procter & Gamble Company (US)
 (74) Trench, Rossi e Watanabe
 Referente ao despacho 8.6 publicado na RPI 1927 de 11/12/2007.

(21) **PI 0011980-6 A2** (22) 27/06/2000 **8.11**
 (71) The Procter & Gamble Company (US)
 (74) Trench, Rossi e Watanabe
 Referente ao despacho 8.6 publicado na RPI 1927 de 11/12/2007.

(21) **PI 0011996-2 A2** (22) 13/06/2000 **8.11**
 (71) Eli Lilly And Company (US)
 (74) Dannemann ,Siemsen, Bigler & Ipanema Moreira
 Referente ao despacho 8.6 publicado na RPI 1927 de 11/12/2007.

(21) **PI 0012006-5 A2** (22) 21/06/2000 **8.11**
 (71) Basf Aktiengesellschaft (DE)
 (74) Momsen, Leonardos & CIA.
 Referente ao despacho 8.6 publicado na RPI 1927 de 11/12/2007.

(21) **PI 0012008-1 A2** (22) 27/06/2000 **8.11**
 (71) The Procter & Gamble Company (US)
 (74) Trench, Rossi e Watanabe
 Referente ao despacho 8.6 publicado na RPI 1927 de 11/12/2007.

(21) **PI 0012009-0 A2** (22) 27/06/2000 **8.11**
 (71) The Procter & Gamble Company (US)
 (74) Trench, Rossi e Watanabe
 Referente ao despacho 8.6 publicado na RPI 1927 de 11/12/2007.

(21) **PI 0012010-3 A2** (22) 26/06/2000 **8.11**
 (71) The Procter & Gamble Company (US)
 (74) Trench, Rossi e Watanabe
 Referente ao despacho 8.6 publicado na RPI 1927 de 11/12/2007.

(21) **PI 0012011-1 A2** (22) 27/06/2000 **8.11**
 (71) The Procter & Gamble Company (US)
 (74) Trench, Rossi e Watanabe
 Referente ao despacho 8.6 publicado na RPI 1927 de 11/12/2007.

(21) **PI 0012012-0 A2** (22) 27/06/2000 **8.11**
 (71) The Procter & Gamble Company (US)
 (74) Trench, Rossi e Watanabe
 Referente ao despacho 8.6 publicado na RPI 1927 de 11/12/2007.

(21) **PI 0012014-6 A2** (22) 16/06/2000 **8.11**
 (71) Eastman Chemical Company (US)
 (74) Momsen, Leonardos & CIA.
 Referente ao despacho 8.6 publicado na RPI 1927 de 11/12/2007.

(21) **PI 0012037-5 A2** (22) 15/05/2000 **8.11**
 (71) Unilever N.V. (NL)
 (74) Momsen, Leonardos & CIA.
 Referente ao despacho 8.6 publicado na RPI 1927 de 11/12/2007.

(21) **PI 0012045-6 A2** (22) 30/06/2000 **8.11**
 (71) Institut National De La Recherche Agronomique (INRA) (FR) , Centre de Cooperation Internationale En Recherche Agronomique Pour Le Developpement (Cirad) (FR)
 (74) Momsen, Leonardos & Cia.
 Referente ao despacho 8.6 publicado na RPI 1927 de 11/12/2007.

(21) **PI 0012046-4 A2** (22) 29/06/2000 **8.11**

(71) Ajinomoto CO., Inc. (JP)
(74) Momsen, Leonardos & Cia.
Referente ao despacho 8.6 publicado na RPI 1927 de 11/12/2007.

(21) **PI 0012051-0 A2** (22) 23/06/2000 **8.11**
(71) Basf Coatings AG (DE)
(74) Dannemann ,Siemsen, Bigler & Ipanema Moreira
Referente ao despacho 8.6 publicado na RPI 1927 de 11/12/2007.

(21) **PI 0012053-7 A2** (22) 28/06/2000 **8.11**
(71) United Video Properties, Inc. (US)
(74) Dannemann, Siemsen, Bigler & Ipanema Moreira
Referente ao despacho 8.6 publicado na RPI 1929 de 26/12/2007.

(21) **PI 0012057-0 A2** (22) 27/06/2000 **8.11**
(71) Siemens Automotive Corporation (US)
(74) Dannemann ,Siemsen, Bigler & Ipanema Moreira
Referente ao despacho 8.6 publicado na RPI 1927 de 11/12/2007.

(21) **PI 0012060-0 A2** (22) 27/06/2000 **8.11**
(71) The Procter & Gamble Company (US)
(74) Dannemann ,Siemsen, Bigler & Ipanema Moreira
Referente ao despacho 8.6 publicado na RPI 1929 de 26/12/2007.

(21) **PI 0012067-7 A2** (22) 19/06/2000 **8.11**
(71) Poultry VACC. S.A.S. Di Zermoglio Lorenzo & C. (IT)
(74) Paulo C. Oliveira & Cia.
Referente ao despacho 8.6 publicado na RPI 1927 de 11/12/2007.

(21) **PI 0012079-0 A2** (22) 14/06/2000 **8.11**
(71) Johan Leonard Human (SE)
(74) Marcello Do Nascimento
Referente ao despacho 8.6 publicado na RPI 1927 de 11/12/2007.

(21) **PI 0012084-7 A2** (22) 15/06/2000 **8.11**
(71) Bristol-Myers Squibb Pharma Company (US)
(74) Francisco Carlos Rodrigues Silva
Referente ao despacho 8.6 publicado na RPI 1929 de 26/12/2007.

(21) **PI 0012086-3 A2** (22) 15/06/2000 **8.11**
(71) Bristol-Myers Squibb Pharma Company (US)
(74) Francisco Carlos Rodrigues Silva
Referente ao despacho 8.6 publicado na RPI 1929 de 26/12/2007.

(21) **PI 0012087-1 A2** (22) 19/05/2000 **8.11**
(71) Dow Global Technologies Inc. (US)
(74) Paulo Sérgio Scatamburlo
Referente ao despacho 8.6 publicado na RPI 1927 de 11/12/2007.

(21) **PI 0012090-1 A2** (22) 30/06/2000 **8.11**
(71) The Procter & Gamble Company (US)
(74) Dannemann, Siemsen, Bigler & Ipanema Moreira
Referente ao despacho 8.6 publicado na RPI 1929 de 26/12/2007.

(21) **PI 0012094-4 A2** (22) 28/06/2000 **8.11**
(71) The Titan Corporation (US)
(74) Dannemann ,Siemsen, Bigler & Ipanema Moreira
Referente ao despacho 8.6 publicado na RPI 1927 de 11/12/2007.

(21) **PI 0012102-9 A2** (22) 27/06/2000 **8.11**
(71) The Procter & Gamble Company (US)
(74) Dannemann ,Siemsen, Bigler & Ipanema Moreira
Referente ao despacho 8.6 publicado na RPI 1927 de 11/12/2007.

(21) **PI 0012103-7 A2** (22) 04/04/2000 **8.11**
(71) Yakima Chief, Inc. (US)
(74) Moreira Lima, Royster & Ohno Advogados Associados
Referente ao despacho 8.6 publicado na RPI 1927 de 11/12/2007.

(21) **PI 0012105-3 A2** (22) 31/05/2000 **8.11**
(71) Metso Paper Karlstad AB (SE)
(74) Antonio Mauricio Pedras Arnaud

Referente ao despacho 8.6 publicado na RPI 1927 de 11/12/2007.

(21) **PI 0012113-4 A2** (22) 28/03/2000 **8.11**
(71) Jeong Sik Kim (KR)
(74) Sociedade Civil Braxil LTDA
Referente ao despacho 8.6 publicado na RPI 1927 de 11/12/2007.

(21) **PI 0012120-7 A2** (22) 09/06/2000 **8.11**
(71) Bausch & Lomb Incorporated (IS)
(74) Antonio Mauricio Pedras Arnaud
Referente ao despacho 8.6 publicado na RPI 1927 de 11/12/2007.

(21) **PI 0012124-0 A2** (22) 30/06/2000 **8.11**
(71) Basf Coatings AG (DE)
(74) Dannemann, Siemsen, Bigler & Ipanema Moreira
Referente ao despacho 8.6 publicado na RPI 1927 de 11/12/2007.

(21) **PI 0012126-6 A2** (22) 30/06/2000 **8.11**
(71) Regenesys Technologies Limited (GB)
(74) Dannemann, Siemsen, Bigler & Ipanema Moreira
Referente ao despacho 8.6 publicado na RPI 1927 de 11/12/2007.

(21) **PI 0012144-4 A2** (22) 30/06/2000 **8.11**
(71) The Procter & Gamble Company (US)
(74) Dannemann ,Siemsen, Bigler & Ipanema Moreira
Referente ao despacho 8.6 publicado na RPI 1929 de 26/12/2007.

(21) **PI 0012145-2 A2** (22) 30/06/2000 **8.11**
(71) The Procter & Gamble Company (US)
(74) Dannemann ,Siemsen, Bigler & Ipanema Moreira
Referente ao despacho 8.6 publicado na RPI 1927 de 11/12/2007.

(21) **PI 0012146-0 A2** (22) 30/06/2000 **8.11**
(71) Basf Coatings AG (DE)
(74) Dannemann ,Siemsen, Bigler & Ipanema Moreira
Referente ao despacho 8.6 publicado na RPI 1927 de 11/12/2007.

(21) **PI 0012155-0 A2** (22) 03/07/2000 **8.11**
(71) Ugimag S.A. (FR)
(74) Momsen, Leonardos & CIA.
Referente ao despacho 8.6 publicado na RPI 1914 de 11/09/2007.

(21) **PI 0012167-3 A2** (22) 03/07/2000 **8.11**
(71) Akzo Nobel N.V. (NL) , Kayaku Akzo Corporation (JP)
(74) Momsen, Leonardos & CIA.
Referente ao despacho 8.6 publicado na RPI 1927 de 11/12/2007.

(21) **PI 0012170-3 A2** (22) 26/06/2000 **8.11**
(71) Bayer Aktiengesellschaft (DE)
(74) Dannemann ,Siemsen, Bigler & Ipanema Moreira
Referente ao despacho 8.6 publicado na RPI 1927 de 11/12/2007.

(21) **PI 0012172-0 A2** (22) 31/05/2000 **8.11**
(71) Aventis Research & Technologies GMBH & CO. KG (DE)
(74) Dannemann ,Siemsen, Bigler & Ipanema Moreira
Referente ao despacho 8.6 publicado na RPI 1927 de 11/12/2007.

(21) **PI 0012199-1 A2** (22) 28/06/2000 **8.11**
(71) Huntsman Petrochemical Corporation (US)
(74) Octávio & Perocco S/C LTDA
Referente ao despacho 8.6 publicado na RPI 1929 de 26/12/2007.

(21) **PI 0012219-0 A2** (22) 19/05/2000 **8.11**
(71) Dow Global Technologies Inc. (US)
(74) Paulo Sérgio Scatamburlo
Referente ao despacho 8.6 publicado na RPI 1929 de 26/12/2007.

(21) **PI 0012225-4 A2** (22) 06/07/2000 **8.11**
(71) Sasol Technology (PTY) LTD. (ZA)
(74) Momsen, Leonardos & CIA.
Referente ao despacho 8.6 publicado na RPI 1927 de 11/12/2007.

(21) **PI 0012244-0 A2** (22) 30/06/2000 **8.11**
(71) Bayer Corporation (US) , Bayer Aktiengesellschaft (DE)
(74) Dannemann ,Siemsen, Bigler & Ipanema Moreira
Referente ao despacho 8.6 publicado na RPI 1927 de 11/12/2007.

(21) **PI 0012247-5 A2** (22) 15/06/2000 **8.11**
(71) Peltor AB (SE)
(74) Momsen, Leonardos & CIA.
Referente ao despacho 8.6 publicado na RPI 1927 de 11/12/2007.

(21) **PI 0012248-3 A2** (22) 05/07/2000 **8.11**
(71) Astrazeneca AB (SE)
(74) Momsen, Leonardos & CIA.
Referente ao despacho 8.6 publicado na RPI 1912 de 28/08/2007.

(21) **PI 0012271-8 A2** (22) 28/06/2000 **8.11**
(71) Coronet-Werke GMBH (DE)
(74) Dannemann ,Siemsen, Bigler & Ipanema Moreira
Referente ao despacho 8.6 publicado na RPI 1927 de 11/12/2007.

(21) **PI 0012272-6 A2** (22) 07/07/2000 **8.11**
(71) Schott Glas (DE)
(74) Dannemann ,Siemsen, Bigler & Ipanema Moreira
Referente ao despacho 8.6 publicado na RPI 1927 de 11/12/2007.

(21) **PI 0012274-2 A2** (22) 30/06/2000 **8.11**
(71) Bayer Aktiengesellschaft (DE)
(74) Dannemann ,Siemsen, Bigler & Ipanema Moreira
Referente ao despacho 8.6 publicado na RPI 1927 de 11/12/2007.

(21) **PI 0012301-3 A2** (22) 19/06/2000 **8.11**
(71) Biotherapies, Inc. (US)
(74) Dannemann ,Siemsen, Bigler & Ipanema Moreira
Referente ao despacho 8.6 publicado na RPI 1929 de 26/12/2007.

(21) **PI 0012307-2 A2** (22) 08/06/2000 **8.11**
(71) Bausch & Lomb Incorporated (US)
(74) Antonio Mauricio Pedras Arnaud
Referente ao despacho 8.6 publicado na RPI 1927 de 11/12/2007.

(21) **PI 0012322-6 A2** (22) 02/06/2000 **8.11**
(71) Safe Transportation Systems, Inc. (US)
(74) Dannemann ,Siemsen, Bigler & Ipanema Moreira
Referente ao despacho 8.6 publicado na RPI 1927 de 11/12/2007.

(21) **PI 0012328-5 A2** (22) 27/06/2000 **8.11**
(71) Merck Patent Gesellschaft Mit Beschraenkter Haftung (DE)
(74) Dannemann ,Siemsen, Bigler & Ipanema Moreira
Referente ao despacho 8.6 publicado na RPI 1927 de 11/12/2007.

(21) **PI 0012330-7 A2** (22) 07/07/2000 **8.11**
(71) Schott Glas (DE)
(74) Dannemann ,Siemsen, Bigler & Ipanema Moreira
Referente ao despacho 8.6 publicado na RPI 1927 de 11/12/2007.

(21) **PI 0012342-0 A2** (22) 24/01/2000 **8.11**
(71) Nec Corporation (JP)
(74) Antonio Mauricio Pedras Arnaud
Referente ao despacho 8.6 publicado na RPI 1927 de 11/12/2007.

(21) **PI 0012343-9 A2** (22) 10/10/2000 **8.11**
(71) Simão dos Santos Soares (BR/MG) , Antonio de Pádua Costa (BR)
Referente ao despacho 8.6 publicado na RPI 1914 de 11/09/2007.

(21) **PI 0012362-5 A2** (22) 14/07/2000 **8.11**
(71) Novoste Corporation (US)
(74) Clarke Modet do Brasil LTDA
Referente ao despacho 8.6 publicado na RPI 1927 de 11/12/2007.

- (21) **PI 0012366-8 A2** (22) 11/05/2000 **8.11**
(71) Sony Corporation (JP)
(74) Momsen, Leonardos & CIA.
Referente ao despacho 8.6 publicado na RPI 1927 de 11/12/2007.
- (21) **PI 0012367-6 A2** (22) 06/07/2000 **8.11**
(71) Wedglock Systems, Ltd. (US)
(74) Momsen, Leonardos & CIA.
Referente ao despacho 8.6 publicado na RPI 1927 de 11/12/2007.
- (21) **PI 0012369-2 A2** (22) 10/05/2000 **8.11**
(71) Sony Corporation (JP)
(74) Momsen, Leonardos & CIA.
Referente ao despacho 8.6 publicado na RPI 1927 de 11/12/2007.
- (21) **PI 0012385-4 A2** (22) 11/07/2000 **8.11**
(71) Mobil Oil Corporation (US)
(74) Dannemann ,Siemsen, Bigler & Ipanema Moreira
Referente ao despacho 8.6 publicado na RPI 1927 de 11/12/2007.
- (21) **PI 0012395-1 A2** (22) 08/07/2000 **8.11**
(71) Nordischer Maschinenbau Rud. Baader GMBH + CO. KG (DE)
(74) Momsen, Leonardos & CIA.
Referente ao despacho 8.6 publicado na RPI 1914 de 11/09/2007.
- (21) **PI 0012405-2 A2** (22) 12/07/2000 **8.11**
(71) Thermo Black Clawson Inc. (US)
(74) Momsen, Leonardos & CIA.
Referente ao despacho 8.6 publicado na RPI 1927 de 11/12/2007.
- (21) **PI 0012411-7 A2** (22) 15/06/2000 **8.11**
(71) Bristol-Myers Squibb Pharma Company (US)
(74) Francisco Carlos Rodrigues Silva
Referente ao despacho 8.6 publicado na RPI 1929 de 26/12/2007.
- (21) **PI 0012414-1 A2** (22) 13/07/2000 **8.11**
(71) Demag Ergotech GMBH (DE)
(74) Di Blasi, Parente, S. G. & Associados S/C
Referente ao despacho 8.6 publicado na RPI 1927 de 11/12/2007.
- (21) **PI 0012440-0 A2** (22) 13/07/2000 **8.11**
(71) Coronet-Werke GMBH (DE)
(74) Dannemann ,Siemsen, Bigler & Ipanema Moreira
Referente ao despacho 8.6 publicado na RPI 1927 de 11/12/2007.
- (21) **PI 0012444-3 A2** (22) 11/07/2000 **8.11**
(71) Quadrant Healthcare (UK) Limited (GB)
(74) Dannemann ,Siemsen, Bigler & Ipanema Moreira
Referente ao despacho 8.6 publicado na RPI 1927 de 11/12/2007.
- (21) **PI 0012445-1 A2** (22) 10/07/2000 **8.11**
(71) Pharmasol GMBH (DE)
(74) Dannemann ,Siemsen, Bigler & Ipanema Moreira
Referente ao despacho 8.6 publicado na RPI 1914 de 11/09/2007.
- (21) **PI 0012457-5 A2** (22) 28/06/2000 **8.11**
(71) Instituto Biomar S.A. (ES)
(74) Dannemann ,Siemsen, Bigler & Ipanema Moreira
Referente ao despacho 8.6 publicado na RPI 1927 de 11/12/2007.
- (21) **PI 0012462-1 A2** (22) 30/06/2000 **8.11**
(71) Alan G. McNaughton (CA) , Eric John Ross Sinton (CA)
(74) Dannemann, Siemsen, Bigler & Ipanema Moreira
Referente ao despacho 8.6 publicado na RPI 1929 de 26/12/2007.
- (21) **PI 0012466-4 A2** (22) 30/06/2000 **8.11**
(71) The Procter & Gamble Company (US)
(74) Dannemann ,Siemsen, Bigler & Ipanema Moreira
Referente ao despacho 8.6 publicado na RPI 1929 de 26/12/2007.
- (21) **PI 0012470-2 A2** (22) 12/07/2000 **8.11**
(71) Castrol Limited (GB)
(74) Clarke Modet do Brasil LTDA
Referente ao despacho 8.6 publicado na RPI 1927 de 11/12/2007.
- (21) **PI 0012489-3 A2** (22) 10/07/2000 **8.11**
(71) Akzo Nobel N.V. (NL)
(74) Momsen, Leonardos & CIA.
Referente ao despacho 8.6 publicado na RPI 1927 de 11/12/2007.
- (21) **PI 0012491-5 A2** (22) 03/05/2000 **8.11**
(71) Stuart Energy Systems Corporation (CA)
(74) Momsen, Leonardos & CIA.
Referente ao despacho 8.6 publicado na RPI 1927 de 11/12/2007.
- (21) **PI 0012513-0 A2** (22) 12/07/2000 **8.11**
(71) Wavin B.V. (NL)
(74) Dannemann ,Siemsen, Bigler & Ipanema Moreira
Referente ao despacho 8.6 publicado na RPI 1927 de 11/12/2007.
- (21) **PI 0012522-9 A2** (22) 09/06/2000 **8.11**
(71) The Procter & Gamble Company (US)
(74) Dannemann ,Siemsen, Bigler & Ipanema Moreira
Referente ao despacho 8.6 publicado na RPI 1927 de 11/12/2007.
- (21) **PI 0012531-8 A2** (22) 26/06/2000 **8.11**
(71) The Procter & Gamble Company (US)
(74) Dannemann ,Siemsen, Bigler & Ipanema Moreira
Referente ao despacho 8.6 publicado na RPI 1927 de 11/12/2007.
- (21) **PI 0012546-6 A2** (22) 18/07/2000 **8.11**
(71) Longitude, INC. (US)
(74) Nellie Anne Daniel Shores
Referente ao despacho 8.6 publicado na RPI 1929 de 26/12/2007.
- (21) **PI 0012547-4 A2** (22) 06/07/2000 **8.11**
(71) Bayer Aktiengesellschaft (DE)
(74) Dannemann ,Siemsen, Bigler & Ipanema Moreira
Referente ao despacho 8.6 publicado na RPI 1927 de 11/12/2007.
- (21) **PI 0012561-0 A2** (22) 19/07/2000 **8.11**
(71) Qualcomm Incorporated (US)
(74) Montauray Pimenta, Machado & Lioce S/C Ltda
Referente ao despacho 8.6 publicado na RPI 1927 de 11/12/2007.
- (21) **PI 0012570-9 A2** (22) 11/07/2000 **8.11**
(71) The Procter & Gamble Company (US)
(74) Trench, Rossi e Watanabe
Referente ao despacho 8.6 publicado na RPI 1927 de 11/12/2007.
- (21) **PI 0012577-6 A2** (22) 06/07/2000 **8.11**
(71) Bayer Aktiengesellschaft (DE)
(74) Dannemann ,Siemsen, Bigler & Ipanema Moreira
Referente ao despacho 8.6 publicado na RPI 1927 de 11/12/2007.
- (21) **PI 0012592-0 A2** (22) 05/07/2000 **8.11**
(71) Basf Aktiengesellschaft (DE)
(74) Momsen, Leonardos & Cia.
Referente ao despacho 8.6 publicado na RPI 1927 de 11/12/2007.
- (21) **PI 0012621-7 A2** (22) 24/07/2000 **8.11**
(71) Thomas Swan & CO. LTD. (GB)
(74) Antonio Mauricio Pedras Arnaud
Referente ao despacho 8.6 publicado na RPI 1927 de 11/12/2007.
- (21) **PI 0012622-5 A2** (22) 23/06/2000 **8.11**
(71) Grünenthal GMBH (DE)
(74) Antonio Mauricio Pedras Arnaud
Referente ao despacho 8.6 publicado na RPI 1929 de 26/12/2007.
- (21) **PI 0012629-2 A2** (22) 05/05/2000 **8.11**
(71) Busrail S.L. (ES)
- (74) Dannemann ,Siemsen, Bigler & Ipanema Moreira
Referente ao despacho 8.6 publicado na RPI 1927 de 11/12/2007.
- (21) **PI 0012636-5 A2** (22) 30/06/2000 **8.11**
(71) Johnson & Johnson GMBH (DE)
(74) Dannemann ,Siemsen, Bigler & Ipanema Moreira
Referente ao despacho 8.6 publicado na RPI 1912 de 28/08/2007.
- (21) **PI 0012642-0 A2** (22) 14/07/2000 **8.11**
(71) The Procter & Gamble Company (US)
(74) Dannemann ,Siemsen, Bigler & Ipanema Moreira
Referente ao despacho 8.6 publicado na RPI 1927 de 11/12/2007.
- (21) **PI 0012651-9 A2** (22) 11/07/2000 **8.11**
(71) Basf Aktiengesellschaft (DE)
(74) Momsen, Leonardos & CIA.
Referente ao despacho 8.6 publicado na RPI 1927 de 11/12/2007.
- (21) **PI 0012652-7 A2** (22) 21/07/2000 **8.11**
(71) Innocleaning Concepts Holding B.V. (NL)
(74) Momsen, Leonardos & Cia.
Referente ao despacho 8.6 publicado na RPI 1927 de 11/12/2007.
- (21) **PI 0012658-6 A2** (22) 07/07/2000 **8.11**
(71) De La Rue International Limited (GB)
(74) Momsen, Leonardos & CIA.
Referente ao despacho 8.6 publicado na RPI 1912 de 28/08/2007.
- (21) **PI 0012659-4 A2** (22) 21/07/2000 **8.11**
(71) Fountain Patents B.V. i.o. (NL)
(74) Momsen, Leonardos & CIA.
Referente ao despacho 8.6 publicado na RPI 1927 de 11/12/2007.
- (21) **PI 0012660-8 A2** (22) 11/07/2000 **8.11**
(71) The Procter & Gamble Company (US)
(74) Trench, Rossi e Watanabe
Referente ao despacho 8.6 publicado na RPI 1929 de 26/12/2007.
- (21) **PI 0012662-4 A2** (22) 06/07/2000 **8.11**
(71) Visteon Global Technologies, Inc. (US)
(74) Nellie Anne Daniel Shores
Referente ao despacho 8.6 publicado na RPI 1927 de 11/12/2007.
- (21) **PI 0012682-9 A2** (22) 14/07/2000 **8.11**
(71) Mondragon Telecommunications S.L. (ES)
(74) Dannemann ,Siemsen, Bigler & Ipanema Moreira
Referente ao despacho 8.6 publicado na RPI 1927 de 11/12/2007.
- (21) **PI 0012693-4 A2** (22) 11/07/2000 **8.11**
(71) The Procter & Gamble Company (US)
(74) Trench, Rossi e Watanabe
Referente ao despacho 8.6 publicado na RPI 1927 de 11/12/2007.
- (21) **PI 0012697-7 A2** (22) 14/07/2000 **8.11**
(71) Shionogi & CO., LTD. (JP)
(74) Dannemann ,Siemsen, Bigler & Ipanema Moreira
Referente ao despacho 8.6 publicado na RPI 1929 de 26/12/2007.
- (21) **PI 0012701-9 A2** (22) 23/05/2000 **8.11**
(71) American Superconductor Corporation (US)
(74) Dannemann ,Siemsen, Bigler & Ipanema Moreira
Referente ao despacho 8.6 publicado na RPI 1927 de 11/12/2007.
- (21) **PI 0012710-8 A2** (22) 11/07/2000 **8.11**
(71) Abbott GMBH & CO. KG (DE)
(74) Momsen, Leonardos & CIA.
Referente ao despacho 8.6 publicado na RPI 1927 de 11/12/2007.
- (21) **PI 0012729-9 A2** (22) 26/07/2000 **8.11**
(71) The Procter & Gamble Company (US)
(74) Dannemann ,Siemsen, Bigler & Ipanema Moreira

Referente ao despacho 8.6 publicado na RPI 1927 de 11/12/2007.

(21) **PI 0012734-5 A2** (22) 26/07/2000 **8.11**

(71) Lancer Partnership, LTD. (US)
(74) Momsen, Leonardos & CIA.

Referente ao despacho 8.6 publicado na RPI 1927 de 11/12/2007.

(21) **PI 0012738-8 A2** (22) 06/07/2000 **8.11**

(71) Index Systems, Inc. (VG)
(74) Dannemann, Siemsen, Bigler & Ipanema Moreira

Referente ao despacho 8.6 publicado na RPI 1927 de 11/12/2007.

(21) **PI 0012744-2 A2** (22) 10/07/2000 **8.11**

(71) The Procter & Gamble Company (US)
(74) Vieira de Mello Advogados

Referente ao despacho 8.6 publicado na RPI 1912 de 28/08/2007.

(21) **PI 0012747-7 A2** (22) 10/08/2000 **8.11**

(71) Harrier Technologies, INC. (US)
(74) Nellie Anne Daniel Shores

Referente ao despacho 8.6 publicado na RPI 1929 de 26/12/2007.

(21) **PI 0012751-5 A2** (22) 21/07/2000 **8.11**

(71) Eli Lilly And Company (US)
(74) Dannemann, Siemsen, Bigler & Ipanema Moreira

Referente ao despacho 8.6 publicado na RPI 1929 de 26/12/2007.

(21) **PI 0012752-3 A2** (22) 21/07/2000 **8.11**

(71) Eli Lilly And Company (US)
(74) Dannemann, Siemsen, Bigler & Ipanema Moreira

Referente ao despacho 8.6 publicado na RPI 1929 de 26/12/2007.

(21) **PI 0012756-6 A2** (22) 14/07/2000 **8.11**

(71) Fischerwerke Artur Fischer GMBH & CO. KG (DE)
(74) Dannemann, Siemsen, Bigler & Ipanema Moreira

Referente ao despacho 8.6 publicado na RPI 1927 de 11/12/2007.

(21) **PI 0012758-2 A2** (22) 26/07/2000 **8.11**

(71) The Procter & Gamble Company (US)
(74) Dannemann, Siemsen, Bigler & Ipanema Moreira

Referente ao despacho 8.6 publicado na RPI 1927 de 11/12/2007.

(21) **PI 0012765-5 A2** (22) 25/07/2000 **8.11**

(71) Imperial College Innovations Limited (GB)
(74) Momsen, Leonardos & CIA.

Referente ao despacho 8.6 publicado na RPI 1929 de 26/12/2007.

(21) **PI 0012803-1 A2** (22) 27/07/2000 **8.11**

(71) Moser Elektrogeraete GMBH (DE)
(74) Dannemann, Siemsen, Bigler & Ipanema Moreira

Referente ao despacho 8.6 publicado na RPI 1927 de 11/12/2007.

(21) **PI 0012813-9 A2** (22) 05/05/2000 **8.11**

(71) Rafale Technologie (FR)
(74) Matos e Associados - Advogados

Referente ao despacho 8.6 publicado na RPI 1927 de 11/12/2007.

(21) **PI 0012833-3 A2** (22) 28/07/2000 **8.11**

(71) MCI Worldcom, INC. (US)
(74) Nellie Anne Daniel Shores

Referente ao despacho 8.6 publicado na RPI 1927 de 11/12/2007.

(21) **PI 0012834-1 A2** (22) 28/07/2000 **8.11**

(71) MCI Worldcom, Inc. (US)
(74) Nellie Anne Daniel Shores

Referente ao despacho 8.6 publicado na RPI 1927 de 11/12/2007.

(21) **PI 0012843-0 A2** (22) 17/06/2000 **8.11**

(71) Fischerwerke Artur Fischer GMBH & CO. KG (DE)
(74) Dannemann, Siemsen, Bigler & Ipanema Moreira

Referente ao despacho 8.6 publicado na RPI 1927 de 11/12/2007.

(21) **PI 0012856-2 A2** (22) 28/07/2000 **8.11**

(71) Nederlandse Organisatie Voor Toegepast - Natuurwetenschappelijk Onderzoek Tno (NL) , F. Hoffmann-La Roche AG (CH)
(74) Momsen, Leonardos & Cia.

Referente ao despacho 8.6 publicado na RPI 1929 de 26/12/2007.

(21) **PI 0012859-7 A2** (22) 20/07/2000 **8.11**

(71) Wegu Gummi-Und Kunststoffwerke GMBH & CO. KG (DE)
(74) Dannemann, Siemsen, Bigler & Ipanema Moreira

Referente ao despacho 8.6 publicado na RPI 1927 de 11/12/2007.

(21) **PI 0012868-6 A2** (22) 27/07/2000 **8.11**

(71) Owens Corning Composites SPRL (BE)
(74) Nellie Anne Daniel Shores

Referente ao despacho 8.6 publicado na RPI 1927 de 11/12/2007.

(21) **PI 0012872-4 A2** (22) 28/07/2000 **8.11**

(71) PPG Industries Ohio, INC. (US)
(74) Dannemann, Siemsen, Bigler & Ipanema Moreira

Referente ao despacho 8.6 publicado na RPI 1929 de 26/12/2007.

(21) **PI 0012878-3 A2** (22) 28/07/2000 **8.11**

(71) Syngenta Participations AG (CH)
(74) Dannemann, Siemsen, Bigler & Ipanema Moreira

Referente ao despacho 8.6 publicado na RPI 1927 de 11/12/2007.

(21) **PI 0012881-3 A2** (22) 28/07/2000 **8.11**

(71) The Procter & Gamble Company (US)
(74) Dannemann, Siemsen, Bigler & Ipanema Moreira

Referente ao despacho 8.6 publicado na RPI 1927 de 11/12/2007.

(21) **PI 0012885-6 A2** (22) 28/07/2000 **8.11**

(71) PPG Industries Ohio, INC. (US)
(74) Dannemann, Siemsen, Bigler & Ipanema Moreira

Referente ao despacho 8.6 publicado na RPI 1926 de 04/12/2007.

(21) **PI 0012887-2 A2** (22) 28/07/2000 **8.11**

(71) PPG Industries Ohio, INC. (US)
(74) Dannemann, Siemsen, Bigler & Ipanema Moreira

Referente ao despacho 8.6 publicado na RPI 1929 de 26/12/2007.

(21) **PI 0012923-2 A2** (22) 01/08/2000 **8.11**

(71) The Procter & Gamble Company (US)
(74) Trench, Rossi e Watanabe

Referente ao despacho 8.6 publicado na RPI 1927 de 11/12/2007.

(21) **PI 0012932-1 A2** (22) 03/08/2000 **8.11**

(71) Qualcomm Incorporated (US)
(74) Montaury Pimenta, Machado & Lioce S/C Ltda

Referente ao despacho 8.6 publicado na RPI 1927 de 11/12/2007.

(21) **PI 0012936-4 A2** (22) 03/05/2000 **8.11**

(71) Stuart Energy Systems Corporation (CA)
(74) Momsen, Leonardos & Cia.

Referente ao despacho 8.6 publicado na RPI 1927 de 11/12/2007.

(21) **PI 0012937-2 A2** (22) 28/07/2000 **8.11**

(71) 3M INNOVATIVE PROPERTIES COMPANY (US)
(74) Momsen, Leonardos & Cia.

Referente ao despacho 8.6 publicado na RPI 1927 de 11/12/2007.

(21) **PI 0012942-9 A2** (22) 29/07/2000 **8.11**

(71) QWD. Pharma GMBH & CO. KG (DE) , Bayer Aktiengesellschaft (DE)
(74) Dannemann, Siemsen, Bigler & Ipanema Moreira

Referente ao despacho 8.6 publicado na RPI 1927 de 11/12/2007.

(21) **PI 0012949-6 A2** (22) 02/08/2000 **8.11**

(71) The Procter & Gamble Company (US)
(74) Dannemann, Siemsen, Bigler & Ipanema Moreira

Referente ao despacho 8.6 publicado na RPI 1927 de 11/12/2007.

(21) **PI 0012960-7 A2** (22) 02/08/2000 **8.11**

(71) Siemens Aktiengesellschaft (DE)
(74) Dannemann, Siemsen, Bigler & Ipanema Moreira

Referente ao despacho 8.6 publicado na RPI 1927 de 11/12/2007.

(21) **PI 0012993-3 A2** (22) 04/08/2000 **8.11**

(71) Microfiltration Technology APS (DK)
(74) Dannemann, Siemsen, Bigler & Ipanema Moreira

Referente ao despacho 8.6 publicado na RPI 1929 de 26/12/2007.

(21) **PI 0013049-4 A2** (22) 29/05/2000 **8.11**

(71) Heru Prasanta Wijaya (ID)
(74) Antonio Mauricio Pedras Arnaud
Referente ao despacho 8.6 publicado na RPI 1927 de 11/12/2007.

(21) **PI 0013053-2 A2** (22) 18/07/2000 **8.11**

(71) Bausch & Lomb Incorporated (US)
(74) Antonio M.P. Arnaud
Referente ao despacho 8.6 publicado na RPI 1927 de 11/12/2007.

(21) **PI 0013056-7 A2** (22) 21/07/2000 **8.11**

(71) Recot, Inc. (US)
(74) Cruzeiro Newmarc Patentes e Marcas Ltda.
Referente ao despacho 8.6 publicado na RPI 1912 de 28/08/2007.

(21) **PI 0013059-1 A2** (22) 26/07/2000 **8.11**

(71) Nec Corporation (JP)
(74) Antonio Mauricio Pedras Arnaud
Referente ao despacho 8.6 publicado na RPI 1927 de 11/12/2007.

(21) **PI 0013060-5 A2** (22) 26/07/2000 **8.11**

(71) Nec Corporation (JP)
(74) Antonio Mauricio Pedras Arnaud
Referente ao despacho 8.6 publicado na RPI 1927 de 11/12/2007.

(21) **PI 0013078-8 A2** (22) 31/07/2000 **8.11**

(71) Lattice Intellectual Property Limited (GB)
(74) Clarke Modet do Brasil Ltda.
Referente ao despacho 8.6 publicado na RPI 1927 de 11/12/2007.

(21) **PI 0013111-3 A2** (22) 04/08/2000 **8.11**

(71) Bayer Corporation (US)
(74) Dannemann, Siemsen, Bigler & Ipanema Moreira

Referente ao despacho 8.6 publicado na RPI 1927 de 11/12/2007.

(21) **PI 0013114-8 A2** (22) 03/08/2000 **8.11**

(71) Bayer Aktiengesellschaft (DE)
(74) Dannemann, Siemsen, Bigler & Ipanema Moreira

Referente ao despacho 8.6 publicado na RPI 1927 de 11/12/2007.

(21) **PI 0013152-0 A2** (22) 05/07/2000 **8.11**

(71) Pedex & CO. GMBH (DE)
(74) Dannemann, Siemsen, Bigler & Ipanema Moreira

Referente ao despacho 8.6 publicado na RPI 1927 de 11/12/2007.

(21) **PI 0013157-1 A2** (22) 11/07/2000 **8.11**

(71) Laxdale Limited (GB)
(74) Dannemann, Siemsen, Bigler & Ipanema Moreira

Referente ao despacho 8.6 publicado na RPI 1927 de 11/12/2007.

(21) **PI 0013160-1 A2** (22) 13/07/2000 **8.11**

(71) The University Of Bristol (GB)
(74) Dannemann, Siemsen, Bigler & Ipanema Moreira

Referente ao despacho 8.6 publicado na RPI 1929 de 26/12/2007.

(21) **PI 0013164-4 A2** (22) 06/07/2000 **8.11**

(71) Vantico AG (CH)
(74) Dannemann, Siemsen, Bigler & Ipanema Moreira

Referente ao despacho 8.6 publicado na RPI 1927 de 11/12/2007.

- (21) **PI 0013165-2 A2** (22) 23/06/2000 **8.11**
(71) Flight Refuelling LTD. (GB)
(74) Dannemann ,Siemsen, Bigler & Ipanema
Moreira
Referente ao despacho 8.6 publicado na RPI 1927 de 11/12/2007.
- (21) **PI 0013167-9 A2** (22) 03/07/2000 **8.11**
(71) Bayer Aktiengesellschaft (DE)
(74) Dannemann ,Siemsen, Bigler & Ipanema
Moreira
Referente ao despacho 8.6 publicado na RPI 1927 de 11/12/2007.
- (21) **PI 0013174-1 A2** (22) 19/07/2000 **8.11**
(71) Alliant Techsystems Inc. (US)
(74) Dannemann ,Siemsen, Bigler & Ipanema
Moreira
Referente ao despacho 8.6 publicado na RPI 1927 de 11/12/2007.
- (21) **PI 0013177-6 A2** (22) 19/07/2000 **8.11**
(71) Exxonmobil Chemical Patents Inc. (US)
(74) Dannemann ,Siemsen, Bigler & Ipanema
Moreira
Referente ao despacho 8.6 publicado na RPI 1927 de 11/12/2007.
- (21) **PI 0013179-2 A2** (22) 26/07/2000 **8.11**
(71) Aventis Pharmaceuticals Products Inc. (US)
(74) Dannemann ,Siemsen, Bigler & Ipanema
Moreira
Referente ao despacho 8.6 publicado na RPI 1929 de 26/12/2007.
- (21) **PI 0013182-2 A2** (22) 20/07/2000 **8.11**
(71) Vantico AG (CH)
(74) Dannemann ,Siemsen, Bigler & Ipanema
Moreira
Referente ao despacho 8.6 publicado na RPI 1927 de 11/12/2007.
- (21) **PI 0013184-9 A2** (22) 22/07/2000 **8.11**
(71) Boehringer Ingelheim Pharma GMBH & CO. KG (DE)
(74) Dannemann ,Siemsen, Bigler & Ipanema
Moreira
Referente ao despacho 8.6 publicado na RPI 1927 de 11/12/2007.
- (21) **PI 0013227-6 A2** (22) 11/08/2000 **8.11**
(71) Hakle-Kimberly Deutschland GMBH (DE)
(74) Clarke Modet do Brasil Ltda.
Referente ao despacho 8.6 publicado na RPI 1927 de 11/12/2007.
- (21) **PI 0013230-6 A2** (22) 10/08/2000 **8.11**
(71) SMITHKLINE BEECHAM CORPORATION (US)
(US)
(74) Nellie Anne Daniel Shores
Referente ao despacho 8.6 publicado na RPI 1927 de 11/12/2007.
- (21) **PI 0013252-7 A2** (22) 08/08/2000 **8.11**
(71) F. Hoffmann-La Roche AG (CH)
(74) Dannemann, Siemsen, Bigler & Ipanema
Moreira
Referente ao despacho 8.6 publicado na RPI 1927 de 11/12/2007.
- (21) **PI 0013265-9 A2** (22) 01/08/2000 **8.11**
(71) Basf Aktiengesellschaft (DE)
(74) Momsen, Leonardos & Cia.
Referente ao despacho 8.6 publicado na RPI 1929 de 26/12/2007.
- (21) **PI 0013266-7 A2** (22) 11/08/2000 **8.11**
(71) Rhodia Chimie (FR)
(74) Momsen, Leonardos & Cia
Referente ao despacho 8.6 publicado na RPI 1927 de 11/12/2007.
- (21) **PI 0013311-6 A2** (22) 25/07/2000 **8.11**
(71) Grünenthal GMBH (DE)
(74) Antonio Mauricio Pedras Arnaud
Referente ao despacho 8.6 publicado na RPI 1927 de 11/12/2007.
- (21) **PI 0013313-2 A2** (22) 25/07/2000 **8.11**
(71) Grünenthal GMBH (DE)
(74) Antonio Mauricio Pedras Arnaud
- Referente ao despacho 8.6 publicado na RPI 1927 de 11/12/2007.
- (21) **PI 0013330-2 A2** (22) 23/08/2000 **8.11**
(71) Jan Otto Solem (CH)
(74) Antonio Mauricio Pedras Arnaud
Referente ao despacho 8.6 publicado na RPI 1927 de 11/12/2007.
- (21) **PI 0013347-7 A2** (22) 03/08/2000 **8.11**
(71) Uniroyal Chemical Company, Inc. (US)
(74) Bhering Advogados
Referente ao despacho 8.6 publicado na RPI 1927 de 11/12/2007.
- (21) **PI 0013373-6 A2** (22) 16/08/2000 **8.11**
(71) The Coca-Cola Company (US)
(74) Monsen, Leonardos & CIA
Referente ao despacho 8.6 publicado na RPI 1927 de 11/12/2007.
- (21) **PI 0013375-2 A2** (22) 14/08/2000 **8.11**
(71) Smithkline Beecham PLC (GB)
(74) Nellie Anne Daniel Shores
Referente ao despacho 8.6 publicado na RPI 1927 de 11/12/2007.
- (21) **PI 0013388-4 A2** (22) 18/08/2000 **8.11**
(71) The General Hospital Corporation (US)
(74) Dannemann, Siemsen, Bigler & Ipanema
Moreira
Referente ao despacho 8.6 publicado na RPI 1928 de 18/12/2007.
- (21) **PI 0013393-0 A2** (22) 14/08/2000 **8.11**
(71) Michael Montgomery (US)
(74) Dannemann, Siemsen, Bigler & Ipanema
Moreira
Referente ao despacho 8.6 publicado na RPI 1927 de 11/12/2007.
- (21) **PI 0013421-0 A2** (22) 17/08/2000 **8.11**
(71) Jean-Jacques Goupil (FR)
(74) Dannemann, Siemsen, Bigler & Ipanema
Moreira
Referente ao despacho 8.6 publicado na RPI 1927 de 11/12/2007.
- (21) **PI 0013438-4 A2** (22) 18/08/2000 **8.11**
(71) Syngenta Participations AG (CH)
(74) Dannemann, Siemsen, Bigler & Ipanema
Moreira
Referente ao despacho 8.6 publicado na RPI 1927 de 11/12/2007.
- (21) **PI 0013445-7 A2** (22) 15/12/2000 **8.11**
(71) Dagoberto Batochio (BR/SP)
(74) Dagoberto Cunha Batochio Filho
Referente ao despacho 8.6 publicado na RPI 1913 de 04/09/2007.
- (21) **PI 0013455-4 A2** (22) 17/08/2000 **8.11**
(71) The Procter & Gamble Company (US)
(74) Vieira De Mello, Werneck Alves - Advogados
S/C
Referente ao despacho 8.6 publicado na RPI 1927 de 11/12/2007.
- (21) **PI 0013456-2 A2** (22) 18/08/2000 **8.11**
(71) The Procter & Gamble Company (US)
(74) Vieira de Mello, Werneck Alves - Advogados
S/C
Referente ao despacho 8.6 publicado na RPI 1927 de 11/12/2007.
- (21) **PI 0013467-8 A2** (22) 08/08/2000 **8.11**
(71) Merck Patent GMBH (DE)
(74) Dannemann, Siemsen, Bigler & Ipanema
Moreira
Referente ao despacho 8.6 publicado na RPI 1927 de 11/12/2007.
- (21) **PI 0013471-6 A2** (22) 21/08/2000 **8.11**
(71) Fountain Technologies B.V. (NL)
(74) Momsen, Leonardos & Cia.
Referente ao despacho 8.6 publicado na RPI 1927 de 11/12/2007.
- (21) **PI 0013479-1 A2** (22) 13/07/2000 **8.11**
(71) O&K Orenstein & Koppel AG (DE)
(74) Dannemann, Siemsen, Bigler & Ipanema
Moreira
- Referente ao despacho 8.6 publicado na RPI 1912 de 28/08/2007.
- (21) **PI 0013502-0 A2** (22) 04/08/2000 **8.11**
(71) Merck Patent GMBH (DE)
(74) Dannemann, Siemsen, Bigler & Ipanema
Moreira
Referente ao despacho 8.6 publicado na RPI 1927 de 11/12/2007.
- (21) **PI 0013504-6 A2** (22) 04/08/2000 **8.11**
(71) Merck Patent Gesellschaft MIT Beschraenktter Haftung (DE)
(74) Dannemann, Siemsen, Bigler & Ipanema
Moreira
Referente ao despacho 8.6 publicado na RPI 1927 de 11/12/2007.
- (21) **PI 0013510-0 A2** (22) 23/08/2000 **8.11**
(71) Kimberly-Clark Worldwide, Inc. (US)
(74) Clarke Modet do Brasil Ltda.
Referente ao despacho 8.6 publicado na RPI 1927 de 11/12/2007.
- (21) **PI 0013520-8 A2** (22) 11/08/2000 **8.11**
(71) Eastman Chemical Company (US)
(74) Momsen, Leonardos & Cia.
Referente ao despacho 8.6 publicado na RPI 1927 de 11/12/2007.
- (21) **PI 0013528-3 A2** (22) 11/08/2000 **8.11**
(71) Eastman Chemical Company (US)
(74) Momsen, Leonardos & Cia.
Referente ao despacho 8.6 publicado na RPI 1927 de 11/12/2007.
- (21) **PI 0013529-1 A2** (22) 21/08/2000 **8.11**
(71) Burstein Technologies, INC. (US)
(74) Momsen, Leonardos & Cia
Referente ao despacho 8.6 publicado na RPI 1927 de 11/12/2007.
- (21) **PI 0013541-0 A2** (22) 25/08/2000 **8.11**
(71) Aventis Cropscience GMBH (DE)
(74) Dannemann, Siemsen, Bigler & Ipanema
Moreira
Referente ao despacho 8.6 publicado na RPI 1927 de 11/12/2007.
- (21) **PI 0013543-7 A2** (22) 23/08/2000 **8.11**
(71) Aventis Cropscience S.A (FR)
(74) Dannemann, Siemsen, Bigler & Ipanema
Moreira
Referente ao despacho 8.6 publicado na RPI 1927 de 11/12/2007.
- (21) **PI 0013550-0 A2** (22) 14/08/2000 **8.11**
(71) Index Systems, INC. (VG)
(74) Dannemann ,Siemsen, Bigler & Ipanema
Moreira
Referente ao despacho 8.6 publicado na RPI 1927 de 11/12/2007.
- (21) **PI 0013565-8 A2** (22) 24/08/2000 **8.11**
(71) Eaton Corporation (US)
(74) Antonio Mauricio Pedras Arnaud
Referente ao despacho 8.6 publicado na RPI 1929 de 26/12/2007.
- (21) **PI 0013568-2 A2** (22) 24/08/2000 **8.11**
(71) Eaton Corporation (US)
(74) Antonio Mauricio Pedras Arnaud
Referente ao despacho 8.6 publicado na RPI 1927 de 11/12/2007.
- (21) **PI 0013588-7 A2** (22) 11/08/2000 **8.11**
(71) Sames Technologies (FR)
(74) Momsen, Leonardos & Cia.
Referente ao despacho 8.6 publicado na RPI 1927 de 11/12/2007.
- (21) **PI 0013592-5 A2** (22) 04/08/2000 **8.11**
(71) Unilever N.V. (NL)
(74) Momsen, Leonardos & Cia.
Referente ao despacho 8.6 publicado na RPI 1927 de 11/12/2007.
- (21) **PI 0013598-4 A2** (22) 26/08/2000 **8.11**
(71) Alliedsignal INC. (US)
(74) Paulo C. Oliveira & Cia
Referente ao despacho 8.6 publicado na RPI 1927 de 11/12/2007.

(21) **PI 0013600-0 A2** (22) 25/08/2000 **8.11**

(71) Andritz-Ahlstrom Oy (FI)
(74) Vieira de Mello Advogados
Referente ao despacho 8.6 publicado na RPI 1927 de 11/12/2007.

(21) **PI 0013628-0 A2** (22) 31/08/2000 **8.11**

(71) SCA Hygiene Products AB (SE)
(74) Momsen, Leonardos & Cia.
Referente ao despacho 8.6 publicado na RPI 1927 de 11/12/2007.

(21) **PI 0013658-1 A2** (22) 03/05/2000 **8.11**

(71) Stuart Energy Systems Corporation (CA)
(74) Momsen, Leonardos & Cia.
Referente ao despacho 8.6 publicado na RPI 1927 de 11/12/2007.

(21) **PI 0013661-1 A2** (22) 30/08/2000 **8.11**

(71) The Coca-Cola Company (US)
(74) Momsen, Leonardos & Cia.
Referente ao despacho 8.6 publicado na RPI 1927 de 11/12/2007.

(21) **PI 0013668-9 A2** (22) 31/08/2000 **8.11**

(71) MCI Worldcom, Inc. (US)
(74) Nellie Anne Daniel Shores
Referente ao despacho 8.6 publicado na RPI 1927 de 11/12/2007.

(21) **PI 0013672-7 A2** (22) 28/07/2000 **8.11**

(71) Corning Incorporated (US)
(74) Tavares & Companhia
Referente ao despacho 8.6 publicado na RPI 1927 de 26/12/2007.

(21) **PI 0013674-3 A2** (22) 10/08/2000 **8.11**

(71) Visteon Global Technologies, INC. (US)
(74) Nellie Anne Daniel Shores
Referente ao despacho 8.6 publicado na RPI 1927 de 11/12/2007.

(21) **PI 0013675-1 A2** (22) 10/08/2000 **8.11**

(71) Visteon Global Technologies, INC. (US)
(74) Nellie Anne Daniel Shores
Referente ao despacho 8.6 publicado na RPI 1927 de 11/12/2007.

(21) **PI 0013676-0 A2** (22) 29/08/2000 **8.11**

(71) Borden Chemical, INC. (US)
(74) Nellie Anne Daniel Shores
Referente ao despacho 8.6 publicado na RPI 1927 de 11/12/2007.

(21) **PI 0013680-8 A2** (22) 30/08/2000 **8.11**

(71) Volvo Lastvagnar AB (SE)
(74) Nellie Anne Daniel Shores
Referente ao despacho 8.6 publicado na RPI 1927 de 11/12/2007.

(21) **PI 0013688-3 A2** (22) 31/08/2000 **8.11**

(71) Baxter International INC. (US)
(74) Momsen, Leonardos & Cia
Referente ao despacho 8.6 publicado na RPI 1927 de 11/12/2007.

(21) **PI 0013689-1 A2** (22) 31/08/2000 **8.11**

(71) Niran Technologies, INC. (US)
(74) Momsen, Leonardos & Cia
Referente ao despacho 8.6 publicado na RPI 1927 de 11/12/2007.

(21) **PI 0013690-5 A2** (22) 29/08/2000 **8.11**

(71) Colgate-Palmolive Company (US)
(74) Momsen, Leonardos & Cia
Referente ao despacho 8.6 publicado na RPI 1927 de 11/12/2007.

(21) **PI 0013701-4 A2** (22) 31/08/2000 **8.11**

(71) Mobil Oil Corporation (US)
(74) Dannemann, Siemsen, Bigler & Ipanema
Moreira
Referente ao despacho 8.6 publicado na RPI 1927 de 11/12/2007.

(21) **PI 0013706-5 A2** (22) 29/08/2000 **8.11**

(71) Novartis AG (CH)
(74) Dannemann, Siemsen, Bigler & Ipanema
Moreira
Referente ao despacho 8.6 publicado na RPI 1927 de 11/12/2007.

(21) **PI 0013708-1 A2** (22) 21/08/2000 **8.11**

(71) Epcos AG (DE)

(74) Dannemann, Siemsen, Bigler & Ipanema
Moreira

Referente ao despacho 8.6 publicado na RPI 1927 de 11/12/2007.

(21) **PI 0013715-4 A2** (22) 24/08/2000 **8.11**

(71) Eaton Corporation (US)
(74) Antonio Maurício Pedras Arnaud
Referente ao despacho 8.6 publicado na RPI 1927 de 26/12/2007.

(21) **PI 0013717-0 A2** (22) 18/08/2000 **8.11**

(71) Asahi Kasei Kabushiki Kaisha (JP)
(74) Custódio de Almeida & Cia.
Referente ao despacho 8.6 publicado na RPI 1927 de 26/12/2007.

(21) **PI 0013726-0 A2** (22) 22/08/2000 **8.11**

(71) Bayer Aktiengesellschaft (DE)
(74) Dannemann, Siemsen, Bigler & Ipanema
Moreira
Referente ao despacho 8.6 publicado na RPI 1927 de 11/12/2007.

(21) **PI 0013729-4 A2** (22) 23/08/2000 **8.11**

(71) Schering Aktiengesellschaft (DE)
(74) Dannemann, Siemsen, Bigler & Ipanema
Moreira
Referente ao despacho 8.6 publicado na RPI 1927 de 11/12/2007.

(21) **PI 0013736-7 A2** (22) 31/08/2000 **8.11**

(71) Ericsson Inc. (US)
(74) Momsen, Leonardos & Cia.
Referente ao despacho 8.6 publicado na RPI 1927 de 11/12/2007.

(21) **PI 0013747-2 A2** (22) 22/08/2000 **8.11**

(71) Dobson Industries Corp. (VG)
(74) Custódio de Almeida & Cia
Referente ao despacho 8.6 publicado na RPI 1927 de 11/12/2007.

(21) **PI 0013752-9 A2** (22) 30/08/2000 **8.11**

(71) The Procter & Gamble Company (US)
(74) Dannemann, Siemsen, Bigler & Ipanema
Moreira
Referente ao despacho 8.6 publicado na RPI 1927 de 11/12/2007.

(21) **PI 0013758-8 A2** (22) 31/08/2000 **8.11**

(71) Everad INC. (US)
(74) Dannemann, Siemsen, Bigler & Ipanema
Moreira
Referente ao despacho 8.6 publicado na RPI 1927 de 11/12/2007.

(21) **PI 0013772-3 A2** (22) 04/09/2000 **8.11**

(71) Alcoa Deutschland GMBH Verpackungswerke (DE)
(74) Di Blasi & Parente S.G. & Associados S/C
Referente ao despacho 8.6 publicado na RPI 1927 de 11/12/2007.

(21) **PI 0013779-0 A2** (22) 23/08/2000 **8.11**

(71) Alcon Universal LTD. (CH)
(74) Dannemann, Siemsen, Bigler & Ipanema
Moreira
Referente ao despacho 8.6 publicado na RPI 1927 de 11/12/2007.

(21) **PI 0013792-8 A2** (22) 28/08/2000 **8.11**

(71) F. Hoffmann-La Roche AG (CH)
(74) Dannemann, Siemsen, Bigler & Ipanema
Moreira
Referente ao despacho 8.6 publicado na RPI 1927 de 11/12/2007.

(21) **PI 0013793-6 A2** (22) 05/09/2000 **8.11**

(71) Ono Pharmaceutical CO. LTD. (JP) , Senju
Pharmaceutical CO. LTD. (JP)
(74) Dannemann, Siemsen, Bigler & Ipanema
Moreira
Referente ao despacho 8.6 publicado na RPI 1927 de 11/12/2007.

(21) **PI 0013798-7 A2** (22) 02/09/2000 **8.11**

(71) Basf Aktiengesellschaft (DE)
(74) Momsen, Leonardos & Cia.
Referente ao despacho 8.6 publicado na RPI 1927 de 11/12/2007.

(21) **PI 0013804-5 A2** (22) 04/09/2000 **8.11**

(71) Ineos Fluor Holdings Limited (GB)
(74) Momsen, Leonardos & Cia.

Referente ao despacho 8.6 publicado na RPI 1927 de 11/12/2007.

(21) **PI 0013805-3 A2** (22) 01/09/2000 **8.11**

(71) Ineos Fluor Holdings Limited (GB)
(74) Momsen, Leonardos & Cia.
Referente ao despacho 8.6 publicado na RPI 1927 de 11/12/2007.

(21) **PI 0013807-0 A2** (22) 01/09/2000 **8.11**

(71) Ineos Fluor Holdings Limited (GB)
(74) Momsen, Leonardos & Cia
Referente ao despacho 8.6 publicado na RPI 1927 de 11/12/2007.

(21) **PI 0013819-3 A2** (22) 26/06/2000 **8.11**

(71) Heru Prasanta Wijaya (ID)
(74) Antonio Maurício Pedras Arnaud
Referente ao despacho 8.6 publicado na RPI 1927 de 11/12/2007.

(21) **PI 0013832-0 A2** (22) 24/08/2000 **8.11**

(71) Eaton Corporation (US)
(74) Antonio Maurício Pedras Arnaud
Referente ao despacho 8.6 publicado na RPI 1927 de 11/12/2007.

(21) **PI 0013841-0 A2** (22) 06/09/2000 **8.11**

(71) The Procter & Gamble Company (US)
(74) Trench, Rossi E Watanabe
Referente ao despacho 8.6 publicado na RPI 1927 de 11/12/2007.

(21) **PI 0013867-3 A2** (22) 27/06/2000 **8.11**

(71) Nortel Networks Limited (CA)
(74) Clarke Modet do Brasil Ltda
Referente ao despacho 8.6 publicado na RPI 1927 de 11/12/2007.

(21) **PI 0013876-2 A2** (22) 04/09/2000 **8.11**

(71) Ciba Specialty Chemicals Holding Inc. (CH) ,
Ciba Spezialitätenchemie Holding AG (CH) , Ciba
Specialities Chimiques Holding SA (CH)
(74) Dannemann, Siemsen, Bigler & Ipanema
Moreira
Referente ao despacho 8.6 publicado na RPI 1927 de 11/12/2007.

(21) **PI 0013904-1 A2** (22) 08/09/2000 **8.11**

(71) Norsk Hydro ASA (NO)
(74) Momsen, Leonardos & Cia.
Referente ao despacho 8.6 publicado na RPI 1927 de 11/12/2007.

(21) **PI 0013917-3 A2** (22) 28/08/2000 **8.11**

(71) The Procter & Gamble Company (US)
(74) Dannemann, Siemsen, Bigler & Ipanema
Moreira
Referente ao despacho 8.6 publicado na RPI 1927 de 11/12/2007.

(21) **PI 0013920-3 A2** (22) 22/07/2000 **8.11**

(71) Rittal GMBH & CO. KG. (DE)
(74) Dannemann, Siemsen, Bigler & Ipanema
Moreira
Referente ao despacho 8.6 publicado na RPI 1927 de 11/12/2007.

(21) **PI 0013941-6 A2** (22) 31/08/2000 **8.11**

(71) Bayer Aktiengesellschaft (DE)
(74) Dannemann, Siemsen, Bigler & Ipanema
Moreira
Referente ao despacho 8.6 publicado na RPI 1927 de 11/12/2007.

(21) **PI 0013948-3 A2** (22) 07/09/2000 **8.11**

(71) Nobex Corporation (US)
(74) Momsen, Leonardos & Cia.
Referente ao despacho 8.6 publicado na RPI 1927 de 11/12/2007.

(21) **PI 0013950-5 A2** (22) 29/08/2000 **8.11**

(71) Bausch & Lomb Incorporated (US)
(74) Antonio Maurício Pedras Arnaud
Referente ao despacho 8.6 publicado na RPI 1927 de 11/12/2007.

(21) **PI 0013957-2 A2** (22) 24/08/2000 **8.11**

(71) Merc Patent GMBH (DE)
(74) Dannemann, Siemsen, Bigler & Ipanema
Moreira
Referente ao despacho 8.6 publicado na RPI 1927 de 11/12/2007.

(21) **PI 0014000-7 A2** (22) 13/09/2000 **8.11**

- (71) Aventis Pharmaceuticals, Inc. (US)
(74) Dannemann, Siemsen, Bigler & Ipanema Moreira
Referente ao despacho 8.6 publicado na RPI 1929 de 26/12/2007.
- (21) **PI 0014002-3 A2** (22) 29/07/2000 **8.11**
(71) Claas Saulgau GMBH (DE)
(74) Dannemann, Siemsen, Bigler & Ipanema Moreira
Referente ao despacho 8.6 publicado na RPI 1927 de 11/12/2007.
- (21) **PI 0014014-7 A2** (22) 21/07/2000 **8.11**
(71) Carl Freudenberg KG (DE)
(74) Dannemann, Siemsen, Bigler & Ipanema Moreira
Referente ao despacho 8.6 publicado na RPI 1927 de 11/12/2007.
- (21) **PI 0014028-7 A2** (22) 31/08/2000 **8.11**
(71) Hill-Rom Services, INC. (US)
(74) Momsen, Leonardos & Cia.
Referente ao despacho 8.6 publicado na RPI 1927 de 11/12/2007.
- (21) **PI 0014029-5 A2** (22) 31/08/2000 **8.11**
(71) Telefonaktiebolaget LM Ericsson (publ) (SE)
(74) Momsen, Leonardos & Cia.
Referente ao despacho 8.6 publicado na RPI 1927 de 11/12/2007.
- (21) **PI 0014040-6 A2** (22) 15/09/2000 **8.11**
(71) Michael John Radley Young (GB) , Stephen Michael Radley Young (GB)
(74) Nellie Anne Daniel Shores
Referente ao despacho 8.6 publicado na RPI 1912 de 28/08/2007.
- (21) **PI 0014042-2 A2** (22) 18/09/2000 **8.11**
(71) MCI Worldcom, INC. (US)
(74) Nellie Anne Daniel Shores
Referente ao despacho 8.6 publicado na RPI 1927 de 11/12/2007.
- (21) **PI 0014045-7 A2** (22) 15/09/2000 **8.11**
(71) Carl Freudenberg KG (DE)
(74) Dannemann, Siemsen, Bigler & Ipanema Moreira
Referente ao despacho 8.6 publicado na RPI 1927 de 11/12/2007.
- (21) **PI 0014065-1 A2** (22) 12/09/2000 **8.11**
(71) The Procter & Gamble Company (US)
(74) Trench, Rossi e Watanabe
Referente ao despacho 8.6 publicado na RPI 1927 de 11/12/2007.
- (21) **PI 0014072-4 A2** (22) 18/09/2000 **8.11**
(71) MCI Worldcom, INC. (US)
(74) Nellie Anne Daniel Shores
Referente ao despacho 8.6 publicado na RPI 1927 de 11/12/2007.
- (21) **PI 0014081-3 A2** (22) 06/09/2000 **8.11**
(71) General Electric Company (US)
(74) Dannemann, Siemsen, Bigler & Ipanema Moreira
Referente ao despacho 8.6 publicado na RPI 1927 de 11/12/2007.
- (21) **PI 0014104-6 A2** (22) 20/09/2000 **8.11**
(71) MCI Worldcom, Inc. (US)
(74) Nellie Anne Daniel Shores
Referente ao despacho 8.6 publicado na RPI 1927 de 11/12/2007.
- (21) **PI 0014116-0 A2** (22) 18/09/2000 **8.11**
(71) Astrazeneca AB (SE)
(74) Momsen, Leonardos & Cia.
Referente ao despacho 8.6 publicado na RPI 1929 de 26/12/2007.
- (21) **PI 0014127-5 A2** (22) 20/09/2000 **8.11**
(71) Hubertus Exner (DE)
(74) Dannemann, Siemsen, Bigler & Ipanema Moreira
Referente ao despacho 8.6 publicado na RPI 1927 de 11/12/2007.
- (21) **PI 0014133-0 A2** (22) 18/09/2000 **8.11**
(71) Astrazeneca AB (SE)
(74) Momsen, Leonardos & Cia.
- Referente ao despacho 8.6 publicado na RPI 1927 de 11/12/2007.
- (21) **PI 0014136-4 A2** (22) 18/09/2000 **8.11**
(71) Astrazeneca AB (SE)
(74) Momsen, Leonardos & Cia.
Referente ao despacho 8.6 publicado na RPI 1927 de 11/12/2007.
- (21) **PI 0014137-2 A2** (22) 19/09/2000 **8.11**
(71) Astrazeneca AB (SE)
(74) Momsen, Leonardos & Cia.
Referente ao despacho 8.6 publicado na RPI 1929 de 26/12/2007.
- (21) **PI 0014170-4 A2** (22) 01/09/2000 **8.11**
(71) Ticona GMBH (DE)
(74) Dannemann, Siemsen, Bigler & Ipanema Moreira
Referente ao despacho 8.6 publicado na RPI 1927 de 11/12/2007.
- (21) **PI 0014176-3 A2** (22) 11/09/2000 **8.11**
(71) Instituto Biomar S.A. (ES)
(74) Dannemann, Siemsen, Bigler & Ipanema Moreira
Referente ao despacho 8.6 publicado na RPI 1927 de 11/12/2007.
- (21) **PI 0014199-2 A2** (22) 04/09/2000 **8.11**
(71) Merck Patent GMBH (DE)
(74) Dannemann, Siemsen, Bigler & Ipanema Moreira
Referente ao despacho 8.6 publicado na RPI 1927 de 11/12/2007.
- (21) **PI 0014201-8 A2** (22) 15/09/2000 **8.11**
(71) Alcan Technology & Management Ltd. (CH)
(74) Dannemann, Siemsen, Bigler & Ipanema Moreira
Referente ao despacho 8.6 publicado na RPI 1927 de 11/12/2007.
- (21) **PI 0014204-2 A2** (22) 12/09/2000 **8.11**
(71) Milliken & Company (US)
(74) Dannemann, Siemsen, Bigler & Ipanema Moreira
Referente ao despacho 8.6 publicado na RPI 1927 de 11/12/2007.
- (21) **PI 0014207-7 A2** (22) 21/09/2000 **8.11**
(71) The Coca-Cola Company (US)
(74) Momsen, Leonardos & Cia.
Referente ao despacho 8.6 publicado na RPI 1927 de 11/12/2007.
- (21) **PI 0014215-8 A2** (22) 22/09/2000 **8.11**
(71) Viostyle Limited (CY)
(74) Dannemann, Siemsen, Bigler & Ipanema Moreira
Referente ao despacho 8.6 publicado na RPI 1927 de 11/12/2007.
- (21) **PI 0014220-4 A2** (22) 22/09/2000 **8.11**
(71) Pionner Hi-Bred International, INC. (US)
(74) Clarke Modet do Brasil Ltda
Referente ao despacho 8.6 publicado na RPI 1927 de 11/12/2007.
- (21) **PI 0014237-9 A2** (22) 25/09/2000 **8.11**
(71) MCI Worldcom, INC. (US)
(74) Nellie Anne Daniel Shores
Referente ao despacho 8.6 publicado na RPI 1927 de 11/12/2007.
- (21) **PI 0014238-7 A2** (22) 12/09/2000 **8.11**
(71) Jean Villard (SARL) (FR)
(74) Momsen, Leonardos & Cia.
Referente ao despacho 8.6 publicado na RPI 1927 de 11/12/2007.
- (21) **PI 0014249-2 A2** (22) 22/09/2000 **8.11**
(71) Magna Seating Systems, Inc. (CA)
(74) Momsen, Leonardos & Cia.
Referente ao despacho 8.6 publicado na RPI 1912 de 28/08/2007.
- (21) **PI 0014252-2 A2** (22) 14/09/2000 **8.11**
(71) Biomedical Apherese Systeme GMBH (DE)
(74) Guerra Adv.
Referente ao despacho 8.6 publicado na RPI 1927 de 11/12/2007.
- (21) **PI 0014270-0 A2** (22) 22/09/2000 **8.11**
(71) Milliken & Company (US)
(74) Dannemann, Siemsen, Bigler & Ipanema Moreira
Referente ao despacho 8.6 publicado na RPI 1927 de 11/12/2007.
- (21) **PI 0014300-6 A2** (22) 25/08/2000 **8.11**
(71) Pollard Banknote Limited (CA)
(74) Clarke Modet do Brasil Ltda.
Referente ao despacho 8.6 publicado na RPI 1921 de 30/10/2007.
- (21) **PI 0014305-7 A2** (22) 25/09/2000 **8.11**
(71) Cabot Corporation (US)
(74) Clarke Modet Do Brasil LTDA
Referente ao despacho 8.6 publicado na RPI 1927 de 11/12/2007.
- (21) **PI 0014306-5 A2** (22) 22/09/2000 **8.11**
(71) Kimberly - Clark Worldwide, INC (US)
(74) Clarke Modet Do Brasil LTDA
Referente ao despacho 8.6 publicado na RPI 1927 de 11/12/2007.
- (21) **PI 0014316-2 A2** (22) 28/09/2000 **8.11**
(71) Scania CV Aktiebolag (SE)
(74) Nellie Anne Daniel Shores
Referente ao despacho 8.6 publicado na RPI 1927 de 11/12/2007.
- (21) **PI 0014326-0 A2** (22) 15/09/2000 **8.11**
(71) Basf Aktiengesellschaft (DE)
(74) Momsen, Leonardos & Cia.
Referente ao despacho 8.6 publicado na RPI 1927 de 11/12/2007.
- (21) **PI 0014328-6 A2** (22) 25/09/2000 **8.11**
(71) Ericsson Inc. (US)
(74) Momsen, Leonardos & Cia.
Referente ao despacho 8.6 publicado na RPI 1927 de 11/12/2007.
- (21) **PI 0014343-0 A2** (22) 28/09/2000 **8.11**
(71) Scania CV Aktiebolag (SE)
(74) Nellie Anne Daniel Shores
Referente ao despacho 8.6 publicado na RPI 1927 de 11/12/2007.
- (21) **PI 0014360-0 A2** (22) 26/09/2000 **8.11**
(71) Rosemount INC. (US)
(74) Momsen , Leonardos & CIA
Referente ao despacho 8.6 publicado na RPI 1927 de 11/12/2007.
- (21) **PI 0014361-8 A2** (22) 27/09/2000 **8.11**
(71) Rosemount INC. (US)
(74) Momsen , Leonardos & CIA
Referente ao despacho 8.6 publicado na RPI 1927 de 11/12/2007.
- (21) **PI 0014362-6 A2** (22) 22/09/2000 **8.11**
(71) Rosemount INC. (US)
(74) Momsen , Leonardos & CIA
Referente ao despacho 8.6 publicado na RPI 1927 de 11/12/2007.
- (21) **PI 0014366-9 A2** (22) 28/01/2000 **8.11**
(71) 3M Innovative Properties Company (US)
(74) Momsen , Leonardos & CIA
Referente ao despacho 8.6 publicado na RPI 1926 de 04/12/2007.
- (21) **PI 0014375-8 A2** (22) 29/09/2000 **8.11**
(71) Valtion Teknillinen Tutkimuskeskus Instituto de Pesquisas (FI)
(74) Dannemann, Siemsen, Bigler & Ipanema Moreira
Referente ao despacho 8.6 publicado na RPI 1927 de 11/12/2007.
- (21) **PI 0014393-6 A2** (22) 29/09/2000 **8.11**
(71) Asahi Kasei Kabushiki Kaisha (JP)
(74) Custódio de Almeida & Cia.
Referente ao despacho 8.6 publicado na RPI 1927 de 11/12/2007.
- (21) **PI 0014399-5 A2** (22) 22/09/2000 **8.11**
(71) Kimberly-Clark Worldwide, INC. (US)
(74) Clarke Modet do Brasil Ltda.

Referente ao despacho 8.6 publicado na RPI 1927 de 11/12/2007.

(21) **PI 0014404-5 A2** (22) 22/09/2000 **8.11**

(71) Kimberly-Clark Worldwide, INC. (US)
(74) Clarke Modet do Brasil Ltda
Referente ao despacho 8.6 publicado na RPI 1929 de 26/12/2007.

(21) **PI 0014425-8 A2** (22) 25/09/2000 **8.11**

(71) Fontaine International Europe Limited (GB)
(74) Momsen, Leonardos & Cia.
Referente ao despacho 8.6 publicado na RPI 1929 de 26/12/2007.

(21) **PI 0014427-4 A2** (22) 26/09/2000 **8.11**

(71) Hill-Rom Services, Inc. (US)
(74) Momsen, Leonardos & Cia.
Referente ao despacho 8.6 publicado na RPI 1929 de 26/12/2007.

(21) **PI 0014455-0 A2** (22) 21/09/2000 **8.11**

(71) Basf Aktiengesellschaft (DE)
(74) Momsen, Leonardos & Cia
Referente ao despacho 8.6 publicado na RPI 1929 de 26/12/2007.

(21) **PI 0014495-9 A2** (22) 02/10/2000 **8.11**

(71) Basf Aktiengesellschaft (DE)
(74) Momsen, Leonardos & Cia.
Referente ao despacho 8.6 publicado na RPI 1929 de 26/12/2007.

(21) **PI 0014499-1 A2** (22) 11/09/2000 **8.11**

(71) General Electric Company (US)
(74) Dannemann, Siemsen, Bigler & Ipanema Moreira
Referente ao despacho 8.6 publicado na RPI 1929 de 26/12/2007.

(21) **PI 0014513-0 A2** (22) 13/09/2000 **8.11**

(71) Aventis Pharmaceuticals, Inc. (US)
(74) Dannemann, Siemsen, Bigler & Ipanema Moreira
Referente ao despacho 8.6 publicado na RPI 1929 de 26/12/2007.

(21) **PI 0014514-9 A2** (22) 14/09/2000 **8.11**

(71) William M. Canfield (US)
(74) Dannemann, Siemsen, Bigler & Ipanema Moreira
Referente ao despacho 8.6 publicado na RPI 1929 de 26/12/2007.

(21) **PI 0014515-7 A2** (22) 13/09/2000 **8.11**

(71) Aventis Pharmaceuticals, Inc. (US)
(74) Dannemann, Siemsen, Bigler & Ipanema Moreira
Referente ao despacho 8.6 publicado na RPI 1929 de 26/12/2007.

(21) **PI 0014517-3 A2** (22) 30/08/2000 **8.11**

(71) Basf Coatings AG (DE)
(74) Dannemann, Siemsen, Bigler & Ipanema Moreira
Referente ao despacho 8.6 publicado na RPI 1929 de 26/12/2007.

(21) **PI 0014520-3 A2** (22) 15/09/2000 **8.11**

(71) Societe Des Produits Nestle S.A. (CH)
(74) Dannemann, Siemsen, Bigler & Ipanema Moreira
Referente ao despacho 8.6 publicado na RPI 1929 de 26/12/2007.

(21) **PI 0014542-4 A2** (22) 01/09/2000 **8.11**

(71) Carl Freudenberg KG (DE)
(74) Dannemann, Siemsen, Bigler & Ipanema Moreira
Referente ao despacho 8.6 publicado na RPI 1929 de 26/12/2007.

(21) **PI 0014554-8 A2** (22) 05/10/2000 **8.11**

(71) Bioaccess, S.A. (FR)
(74) Momsen, Leonardos & Cia.
Referente ao despacho 8.6 publicado na RPI 1929 de 26/12/2007.

(21) **PI 0014568-8 A2** (22) 20/09/2000 **8.11**

(71) RMS Research Management Systems Inc. (CA)
(74) Marcello do Nascimento
Referente ao despacho 8.6 publicado na RPI 1929 de 26/12/2007.

(21) **PI 0014573-4 A2** (22) 21/09/2000 **8.11**

(71) E.I. Du Pont De Nemours And Company (US)

(74) Francisco Carlos Rodrigues Silva
Referente ao despacho 8.6 publicado na RPI 1929 de 26/12/2007.

(21) **PI 0014577-7 A2** (22) 29/09/2000 **8.11**

(71) Saitec S.R.L. (IT)
(74) Simbolo Marcas e Patentes LTDA
Referente ao despacho 8.6 publicado na RPI 1929 de 26/12/2007.

(21) **PI 0014594-7 A2** (22) 10/10/2000 **8.11**

(71) Eastman Chemical Company (US)
(74) Momsen, Leonardos & Cia.
Referente ao despacho 8.6 publicado na RPI 1929 de 26/12/2007.

(21) **PI 0014603-0 A2** (22) 05/10/2000 **8.11**

(71) Basf Coatings AG (DE)
(74) Dannemann, Siemsen, Bigler & Ipanema Moreira
Referente ao despacho 8.6 publicado na RPI 1929 de 26/12/2007.

(21) **PI 0014617-0 A2** (22) 22/09/2000 **8.11**

(71) Nec Corporation (JP)
(74) Antonio Mauricio Pedras Arnaud
Referente ao despacho 8.6 publicado na RPI 1929 de 26/12/2007.

(21) **PI 0014619-6 A2** (22) 12/09/2000 **8.11**

(71) Bausch & Lomb Incorporated (US)
(74) Antonio Mauricio Pedras Arnaud
Referente ao despacho 8.6 publicado na RPI 1929 de 26/12/2007.

(21) **PI 0014635-8 A2** (22) 09/11/2000 **8.11**

(71) LG Household & Health Care LTD. (KR)
(74) Antonio Mauricio Pedras Arnaud
Referente ao despacho 8.6 publicado na RPI 1929 de 26/12/2007.

(21) **PI 0014636-6 A2** (22) 28/09/2000 **8.11**

(71) E.I. Du Pont De Nemours And Company (US)
(74) Francisco Carlos Rodrigues Silva
Referente ao despacho 8.6 publicado na RPI 1929 de 26/12/2007.

(21) **PI 0014645-5 A2** (22) 14/09/2000 **8.11**

(71) Teradyne, INC. (US)
(74) Cruzeiro / Newmarc Patentes E Marcas LTDA
Referente ao despacho 8.6 publicado na RPI 1929 de 26/12/2007.

(21) **PI 0014646-3 A2** (22) 14/09/2000 **8.11**

(71) Teradyne, INC. (US)
(74) Cruzeiro / Newmarc Patentes E Marcas LTDA
Referente ao despacho 8.6 publicado na RPI 1929 de 26/12/2007.

(21) **PI 0014661-7 A2** (22) 05/10/2000 **8.11**

(71) Vesuvius Crucible Company (US)
(74) Momsen, Leonardos & Cia.
Referente ao despacho 8.6 publicado na RPI 1917 de 02/10/2007.

(21) **PI 0014667-6 A2** (22) 29/09/2000 **8.11**

(71) Chugai Seiyaku Kabushiki Kaisha (Chugai Pharmaceutical CO., LTD.) (JP)
(74) Dannemann, Siemsen, Bigler & Ipanema Moreira
Referente ao despacho 8.6 publicado na RPI 1912 de 28/08/2007.

(21) **PI 0014672-2 A2** (22) 27/09/2000 **8.11**

(71) The Procter & Gamble Company (US)
(74) Dannemann, Siemsen, Bigler & Ipanema Moreira
Referente ao despacho 8.6 publicado na RPI 1929 de 26/12/2007.

(21) **PI 0014692-7 A2** (22) 26/09/2000 **8.11**

(71) Der Grune Punkt - Duales System Deutschland Aktiengesellschaft (DE)
(74) Dannemann, Siemsen, Bigler & Ipanema Moreira
Referente ao despacho 8.6 publicado na RPI 1929 de 26/12/2007.

(21) **PI 0014708-7 A2** (22) 14/06/2000 **8.11**

(71) Universal Electronics INC. (US)
(74) Momsen , Leonardos & CIA
Referente ao despacho 8.6 publicado na RPI 1929 de 26/12/2007.

(21) **PI 0014723-0 A2** (22) 04/10/2000 **8.11**

(71) E.I. Du Pont De Nemours And Company (US)
(74) Francisco Carlos Rodrigues Silva
Referente ao despacho 8.6 publicado na RPI 1929 de 26/12/2007.

(21) **PI 0014730-3 A2** (22) 12/10/2000 **8.11**

(71) MCI Worldcom, Inc. (US)
(74) Nellie Anne Daniel Shores
Referente ao despacho 8.6 publicado na RPI 1929 de 26/12/2007.

(21) **PI 0014742-7 A2** (22) 12/10/2000 **8.11**

(71) Histatek, LLC (US)
(74) Momsen, Leonardos & Cia.
Referente ao despacho 8.6 publicado na RPI 1929 de 26/12/2007.

(21) **PI 0014747-8 A2** (22) 10/10/2000 **8.11**

(71) Exxon Research And Engineering Company (US)
(74) Momsen, Leonardos & Cia.
Referente ao despacho 8.6 publicado na RPI 1929 de 26/12/2007.

(21) **PI 0014748-6 A2** (22) 01/02/2000 **8.11**

(71) 3M Innovative Properties Company (US)
(74) Momsen, Leonardos & Cia.
Referente ao despacho 8.6 publicado na RPI 1929 de 26/12/2007.

(21) **PI 0014757-5 A2** (22) 13/10/2000 **8.11**

(71) Hille & Mueller GMBH (DE)
(74) Dannemann, Siemsen, Bigler & Ipanema Moreira
Referente ao despacho 8.6 publicado na RPI 1929 de 26/12/2007.

(21) **PI 0014758-3 A2** (22) 13/10/2000 **8.11**

(71) The University Of Georgia Research Foundation, Inc. (US)
(74) Dannemann, Siemsen, Bigler & Ipanema Moreira
Referente ao despacho 8.6 publicado na RPI 1929 de 26/12/2007.

(21) **PI 0014759-1 A2** (22) 12/10/2000 **8.11**

(71) The Procter & Gamble Company (US)
(74) Dannemann, Siemsen, Bigler & Ipanema Moreira
Referente ao despacho 8.6 publicado na RPI 1929 de 26/12/2007.

(21) **PI 0014762-1 A2** (22) 13/10/2000 **8.11**

(71) Data I/O Corporation (US)
(74) Dannemann, Siemsen, Bigler & Ipanema Moreira
Referente ao despacho 8.6 publicado na RPI 1929 de 26/12/2007.

(21) **PI 0014766-4 A2** (22) 13/10/2000 **8.11**

(71) Australian Vineyard Developments PTY LTD. (AU)
(74) Nellie Anne Daniel Shores
Referente ao despacho 8.6 publicado na RPI 1929 de 26/12/2007.

(21) **PI 0014773-7 A2** (22) 13/10/2000 **8.11**

(71) Thomson Licensing S.A (FR)
(74) Nellie Anne Daniel Shores
Referente ao despacho 8.6 publicado na RPI 1929 de 26/12/2007.

(21) **PI 0014780-0 A2** (22) 13/10/2000 **8.11**

(71) Thomson Licensing S.A. (FR)
(74) Nellie Anne Daniel Shores
Referente ao despacho 8.6 publicado na RPI 1929 de 26/12/2007.

(21) **PI 0014805-9 A2** (22) 09/10/2000 **8.11**

(71) Unilever N.V. (NL)
(74) Momsen, Leonardos & Cia.
Referente ao despacho 8.6 publicado na RPI 1929 de 26/12/2007.

(21) **PI 0014813-0 A2** (22) 04/10/2000 **8.11**

(71) Ecotex Soil Mulch Products LTD. (IL) , State Of Israel/Ministry Of Agriculture (IL)
(74) Advocacia Pietro Arboni S/C
Referente ao despacho 8.6 publicado na RPI 1929 de 26/12/2007.

(21) **PI 0014816-4 A2** (22) 06/10/2000 **8.11**

(71) Gestind Poland SP. Z.O.O. (PL)
(74) Advocacia Pietro Arboni

Referente ao despacho 8.6 publicado na RPI 1914 de 11/09/2007.

(21) **PI 0014817-2 A2** (22) 18/09/2000 **8.11**

(71) Grünenthal GMBH (DE)
(74) Advocacia Pietro Ariboni

Referente ao despacho 8.6 publicado na RPI 1929 de 26/12/2007.

(21) **PI 0014822-9 A2** (22) 06/10/2000 **8.11**

(71) Nec Corporation (JP)
(74) Antonio Mauricio Pedras Arnaud

Referente ao despacho 8.6 publicado na RPI 1929 de 26/12/2007.

(21) **PI 0014826-1 A2** (22) 18/09/2000 **8.11**

(71) Grünenthal GMBH (DE)
(74) Advocacia Pietro Ariboni S/C

Referente ao despacho 8.6 publicado na RPI 1929 de 26/12/2007.

(21) **PI 0014829-6 A2** (22) 25/09/2000 **8.11**

(71) Eung-Soon Chang (KR)
(74) Tinoco Soares & Filho

Referente ao despacho 8.6 publicado na RPI 1929 de 26/12/2007.

(21) **PI 0014862-8 A2** (22) 12/10/2000 **8.11**

(71) Object Reservoir, INC. (US)
(74) Dannemann, Siemsen, Bigler & Ipanema
Moreira

Referente ao despacho 8.6 publicado na RPI 1929 de 26/12/2007.

(21) **PI 0014893-8 A2** (22) 19/10/2000 **8.11**

(71) Program Management Company (US)
(74) Momsen, Leonardos & Cia

Referente ao despacho 8.6 publicado na RPI 1929 de 26/12/2007.

(21) **PI 0014906-3 A2** (22) 19/10/2000 **8.11**

(71) The Procter & Gamble Company (US)
(74) Trench, Rossi e Watanabe

Referente ao despacho 8.6 publicado na RPI 1929 de 26/12/2007.

(21) **PI 0014914-4 A2** (22) 19/10/2000 **8.11**

(71) Takata-Petri AG (DE)
(74) Dannemann, Siemsen, Bigler & Ipanema
Moreira

Referente ao despacho 8.6 publicado na RPI 1929 de 26/12/2007.

(21) **PI 0014940-3 A2** (22) 20/10/2000 **8.11**

(71) Visionarts, INC. (JP), Sony Corporation (JP)
(74) Momsen , Leonardos & CIA

Referente ao despacho 8.6 publicado na RPI 1929 de 26/12/2007.

(21) **PI 0014948-9 A2** (22) 17/05/2000 **8.11**

(71) Todd C. Werner (US) , Alfred Milo (US)
(74) Custódio de Almeida & Cia

Referente ao despacho 8.6 publicado na RPI 1929 de 26/12/2007.

(21) **PI 0014962-4 A2** (22) 18/10/2000 **8.11**

(71) The Procter & Gamble Company (US)
(74) Dannemann, Siemsen, Bigler & Ipanema
Moreira

Referente ao despacho 8.6 publicado na RPI 1929 de 26/12/2007.

(21) **PI 0014969-1 A2** (22) 19/10/2000 **8.11**

(71) Ultracard, Inc. (US)
(74) Momsen, Leonardos & Cia.

Referente ao despacho 8.6 publicado na RPI 1929 de 26/12/2007.

(21) **PI 0014982-9 A2** (22) 13/10/2000 **8.11**

(71) Kimberly-Clark Worldwide, INC. (US)
(74) Clarke Modet do Brasil Ltda

Referente ao despacho 8.6 publicado na RPI 1929 de 26/12/2007.

(21) **PI 0015005-3 A2** (22) 02/03/2000 **8.11**

(71) IX Research LTD. (CA)
(74) Cruzeiro/Newmarc Patentes e Marcas Ltda.
Referente ao despacho 8.6 publicado na RPI 1929 de 26/12/2007.

(21) **PI 0015011-8 A2** (22) 10/10/2000 **8.11**

(71) Recot, Inc. (US)

(74) Cruzeiro/Newmarc Patentes e Marcas Ltda.
Referente ao despacho 8.6 publicado na RPI 1926 de 04/12/2007.

(21) **PI 0015021-5 A2** (22) 18/10/2000 **8.11**

(71) Ina-Schaeffler KG (DE)
(74) Dannemann, Siemsen, Bigler & Ipanema
Moreira

Referente ao despacho 8.6 publicado na RPI 1929 de 26/12/2007.

(21) **PI 0015046-0 A2** (22) 07/03/2000 **8.11**

(71) Athanasios Nikolaou (GR)
(74) Tinoco Soares & Filho S/C Ltda.
Referente ao despacho 8.6 publicado na RPI 1929 de 26/12/2007.

(21) **PI 0015058-4 A2** (22) 29/09/2000 **8.11**

(71) L'oreal (FR)
(74) Francisco Carlos Rodrigues Silva
Referente ao despacho 8.6 publicado na RPI 1929 de 26/12/2007.

(21) **PI 0015059-2 A2** (22) 13/10/2000 **8.11**

(71) CRS Holdings, INC. (US)
(74) Antonio Mauricio Pedras Arnaud
Referente ao despacho 8.6 publicado na RPI 1929 de 26/12/2007.

(21) **PI 0015085-1 A2** (22) 24/10/2000 **8.11**

(71) General Electric Company (US)
(74) Dannemann, Siemsen, Bigler & Ipanema
Moreira
Referente ao despacho 8.6 publicado na RPI 1929 de 26/12/2007.

(21) **PI 0015097-5 A2** (22) 27/10/2000 **8.11**

(71) The Procter & Gamble Company (US)
(74) Dannemann, Siemsen, Bigler & Ipanema
Moreira
Referente ao despacho 8.6 publicado na RPI 1929 de 26/12/2007.

(21) **PI 0015112-2 A2** (22) 17/10/2000 **8.11**

(71) Basf Aktiengesellschaft (DE)
(74) Momsen , Leonardos & CIA
Referente ao despacho 8.6 publicado na RPI 1929 de 26/12/2007.

(21) **PI 0015128-9 A2** (22) 23/10/2000 **8.11**

(71) The Procter & Gamble Company (US)
(74) Dannemann, Siemsen, Bigler & Ipanema
Moreira
Referente ao despacho 8.6 publicado na RPI 1929 de 26/12/2007.

(21) **PI 0015131-9 A2** (22) 18/10/2000 **8.11**

(71) The Procter & Gamble Company (US)
(74) Dannemann, Siemsen, Bigler & Ipanema
Moreira
Referente ao despacho 8.6 publicado na RPI 1929 de 26/12/2007.

(21) **PI 0015134-3 A2** (22) 12/10/2000 **8.11**

(71) Castrol Limited (GB)
(74) Clarke Modet do Brasil Ltda.
Referente ao despacho 8.6 publicado na RPI 1929 de 26/12/2007.

(21) **PI 0015150-5 A2** (22) 25/10/2000 **8.11**

(71) United Video Properties INC. (US)
(74) Dannemann, Siemsen, Bigler & Ipanema
Moreira
Referente ao despacho 8.6 publicado na RPI 1929 de 26/12/2007.

(21) **PI 0015151-3 A2** (22) 23/10/2000 **8.11**

(71) The Procter & Gamble Company (US)
(74) Dannemann, Siemsen, Bigler & Ipanema
Moreira
Referente ao despacho 8.6 publicado na RPI 1929 de 26/12/2007.

(21) **PI 0015154-8 A2** (22) 23/10/2000 **8.11**

(71) The procter & Gamble Company (US)
(74) Dannemann, Siemsen, Bigler & Ipanema
Moreira
Referente ao despacho 8.6 publicado na RPI 1929 de 26/12/2007.

(21) **PI 0015158-0 A2** (22) 27/10/2000 **8.11**

(71) Nippon Soda CO., LTD. (JP)

(74) Momsen , Leonardos & Cia
Referente ao despacho 8.6 publicado na RPI 1929 de 26/12/2007.

(21) **PI 0015166-1 A2** (22) 14/11/2000 **8.11**

(71) Corning S.A. (FR)
(74) Tavares & Companhia
Referente ao despacho 8.6 publicado na RPI 1929 de 26/12/2007.

(21) **PI 0015169-6 A2** (22) 27/10/2000 **8.11**

(71) Owens Corning (US)
(74) Nellie Anne Daniel Shores
Referente ao despacho 8.6 publicado na RPI 1929 de 26/12/2007.

(21) **PI 0015174-2 A2** (22) 04/10/2000 **8.11**

(71) Kimberly-Clark Worldwide, INC. (US)
(74) Clarke Modet do Brasil Ltda
Referente ao despacho 8.6 publicado na RPI 1929 de 26/12/2007.

(21) **PI 0015175-0 A2** (22) 31/10/2000 **8.11**

(71) Kimberly-Clark Worldwide, Inc. (US)
(74) Clarke Modet do Brasil Ltda.
Referente ao despacho 8.6 publicado na RPI 1929 de 26/12/2007.

(21) **PI 0015202-1 A2** (22) 03/11/2000 **8.11**

(71) Basf Aktiengesellschaft (DE)
(74) Momsen , Leonardos & CIA.
Referente ao despacho 8.6 publicado na RPI 1929 de 26/12/2007.

(21) **PI 0015213-7 A2** (22) 24/10/2000 **8.11**

(71) The Lubrizol Corporation (US)
(74) Antonio Mauricio Pedras Arnaud
Referente ao despacho 8.6 publicado na RPI 1929 de 26/12/2007.

(21) **PI 0015221-8 A2** (22) 25/10/2000 **8.11**

(71) Nec Corporation (JP)
(74) Antonio Mauricio Pedras Arnaud
Referente ao despacho 8.6 publicado na RPI 1929 de 26/12/2007.

(21) **PI 0015261-7 A2** (22) 27/10/2000 **8.11**

(71) Alcoa INC. (US)
(74) Dannemann, Siemsen, Bigler & Ipanema
Moreira
Referente ao despacho 8.6 publicado na RPI 1929 de 26/12/2007.

(21) **PI 0015280-3 A2** (22) 01/11/2000 **8.11**

(71) Recot, INC. (US)
(74) Cruzeiro/Newmarc Patentes e Marcas Ltda.
Referente ao despacho 8.6 publicado na RPI 1912 de 28/08/2007.

(21) **PI 0015281-1 A2** (22) 13/10/2000 **8.11**

(71) Terion, Inc. (US)
(74) Antonio Mauricio Pedras Arnaud
Referente ao despacho 8.6 publicado na RPI 1929 de 26/12/2007.

(21) **PI 0015291-9 A2** (22) 01/11/2000 **8.11**

(71) Alliedsignal INC. (US)
(74) Paulo C. Oliveira & Cia.
Referente ao despacho 8.6 publicado na RPI 1929 de 26/12/2007.

(21) **PI 0015300-1 A2** (22) 02/11/2000 **8.11**

(71) Pechiney Emballage Alimentaire (FR)
(74) Dannemann, Siemsen, Bigler & Ipanema
Moreira
Referente ao despacho 8.6 publicado na RPI 1929 de 26/12/2007.

(21) **PI 0015301-0 A2** (22) 02/11/2000 **8.11**

(71) The Procter & Gamble Company (US)
(74) Dannemann, Siemsen, Bigler & Ipanema
Moreira
Referente ao despacho 8.6 publicado na RPI 1929 de 26/12/2007.

(21) **PI 0015318-4 A2** (22) 02/11/2000 **8.11**

(71) Nippon Soda CO., LTD (JP)
(74) Momsen , Leonardos & CIA.
Referente ao despacho 8.6 publicado na RPI 1929 de 26/12/2007.

(21) **PI 0015327-3 A2** (22) 26/10/2000 **8.11**

(71) Infineon Technologies AG (DE)
(74) Dannemann, Siemsen, Bigler & Ipanema
Moreira
Referente ao despacho 8.6 publicado na RPI 1929
de 26/12/2007.

(21) **PI 0015330-3 A2** (22) 26/10/2000 **8.11**
(71) Nuovo Pignone Holding S.P.A. (IT)
(74) Dannemann, Siemsen, Bigler & Ipanema
Moreira
Referente ao despacho 8.6 publicado na RPI 1929
de 26/12/2007.

(21) **PI 0015332-0 A2** (22) 23/10/2000 **8.11**
(71) Bayer Aktiengesellschaft (DE) , Bayer
Antwerpen N.V. (BE)
(74) Dannemann, Siemsen, Bigler & Ipanema
Moreira
Referente ao despacho 8.6 publicado na RPI 1929
de 26/12/2007.

(21) **PI 0015349-4 A2** (22) 06/11/2000 **8.11**
(71) MCI Worldcom, INC. (US)
(74) Nellie Anne Daniel Shores
Referente ao despacho 8.6 publicado na RPI 1929
de 26/12/2007.

(21) **PI 0015351-6 A2** (22) 06/11/2000 **8.11**
(71) MCI Worldcom, INC. (US)
(74) Nellie Anne Daniel Shores
Referente ao despacho 8.6 publicado na RPI 1929
de 26/12/2007.

(21) **PI 0015356-7 A2** (22) 09/10/2000 **8.11**
(71) Basf Coatings AG (DE)
(74) Dannemann, Siemsen, Bigler & Ipanema
Moreira
Referente ao despacho 8.6 publicado na RPI 1929
de 26/12/2007.

(21) **PI 0015357-5 A2** (22) 08/11/2000 **8.11**
(71) Basf Coatings AG (DE)
(74) Dannemann, Siemsen, Bigler & Ipanema
Moreira
Referente ao despacho 8.6 publicado na RPI 1929
de 26/12/2007.

(21) **PI 0015364-8 A2** (22) 27/10/2000 **8.11**
(71) Basilea Pharmaceutica AG. (CH)
(74) Dannemann, Siemsen, Bigler & Ipanema
Moreira
Referente ao despacho 8.6 publicado na RPI 1929
de 26/12/2007.

(21) **PI 0015384-2 A2** (22) 03/11/2000 **8.11**
(71) Merck & CO., INC. (US)
(74) Momsen , Leonardos & CIA.
Referente ao despacho 8.6 publicado na RPI 1929
de 26/12/2007.

(21) **PI 0015399-0 A2** (22) 30/10/2000 **8.11**
(71) Bayer Aktiengesellschaft (DE)
(74) Dannemann, Siemsen, Bigler & Ipanema
Moreira
Referente ao despacho 8.6 publicado na RPI 1929
de 26/12/2007.

(21) **PI 0015409-1 A2** (22) 08/11/2000 **8.11**
(71) MCI Worldcom, INC. (US)
(74) Nellie Anne Daniel Shores
Referente ao despacho 8.6 publicado na RPI 1929
de 26/12/2007.

(21) **PI 0015410-5 A2** (22) 08/11/2000 **8.11**
(71) MCI Worldcom, INC. (US)
(74) Nellie Anne Daniel Shores
Referente ao despacho 8.6 publicado na RPI 1929
de 26/12/2007.

(21) **PI 0015411-3 A2** (22) 07/11/2000 **8.11**
(71) Hanmi Pharm. CO., LTD. (KR)
(74) Nellie Anne Daniel Shores
Referente ao despacho 8.6 publicado na RPI 1929
de 26/12/2007.

(21) **PI 0015413-0 A2** (22) 08/11/2000 **8.11**
(71) MCI Worldcom, INC. (US)
(74) Nellie Anne Daniel Shores
Referente ao despacho 8.6 publicado na RPI 1929
de 26/12/2007.

(21) **PI 0015414-8 A2** (22) 08/11/2000 **8.11**
(71) MCI Worldcom, INC. (US)
(74) Nellie Anne Daniel Shores

Referente ao despacho 8.6 publicado na RPI 1929
de 26/12/2007.

(21) **PI 0015455-5 A2** (22) 09/11/2000 **8.11**
(71) MCI Worldcom, INC. (US)
(74) Nellie Anne Daniel Shores
Referente ao despacho 8.6 publicado na RPI 1929
de 26/12/2007.

(21) **PI 0015456-3 A2** (22) 09/11/2000 **8.11**
(71) MCI Worldcom, INC. (US)
(74) Nellie Anne Daniel Shores
Referente ao despacho 8.6 publicado na RPI 1929
de 26/12/2007.

(21) **PI 0015464-4 A2** (22) 10/11/2000 **8.11**
(71) SEA Containers Limited (BM)
(74) Momsen, Leonardos & Cia.
Referente ao despacho 8.6 publicado na RPI 1929
de 26/12/2007.

(21) **PI 0015510-1 A2** (22) 17/05/2000 **8.11**
(71) Colorado State University Research Foundation
(US)
(74) City Patentes e Marcas Ltda
Referente ao despacho 8.6 publicado na RPI 1929
de 26/12/2007.

(21) **PI 0015537-3 A2** (22) 07/11/2000 **8.11**
(71) Kairos Corporation (US)
(74) Nellie Anne Daniel Shores
Referente ao despacho 8.6 publicado na RPI 1929
de 26/12/2007.

(21) **PI 0015539-0 A2** (22) 06/11/2000 **8.11**
(71) Wyeth (US)
(74) Dannemann, Siemsen, Bigler & Ipanema
Moreira
Referente ao despacho 8.6 publicado na RPI 1929
de 26/12/2007.

(21) **PI 0015550-0 A2** (22) 05/12/2000 **8.11**
(71) Basf Coatings AG (DE)
(74) Dannemann, Siemsen, Bigler & Ipanema
Moreira
Referente ao despacho 8.6 publicado na RPI 1929
de 26/12/2007.

(21) **PI 0015555-1 A2** (22) 03/11/2000 **8.11**
(71) Bayer Aktiengesellschaft (DE)
(74) Dannemann, Siemsen, Bigler & Ipanema
Moreira
Referente ao despacho 8.6 publicado na RPI 1929
de 26/12/2007.

(21) **PI 0015566-7 A2** (22) 03/11/2000 **8.11**
(71) M. William Bowsher (US) , Thomas S. Schwartz
(US)
(74) Miranda Lynch Kneblewki S/C Ltda
Referente ao despacho 8.6 publicado na RPI 1929
de 26/12/2007.

(21) **PI 0015593-4 A2** (22) 10/11/2000 **8.11**
(71) Sun Microsystems, Inc. (US)
(74) Momsen, Leonardos & Cia.
Referente ao despacho 8.6 publicado na RPI 1929
de 26/12/2007.

(21) **PI 0015606-0 A2** (22) 17/11/2000 **8.11**
(71) MCI Worldcom, INC. (US)
(74) Nellie Anne Daniel Shores
Referente ao despacho 8.6 publicado na RPI 1929
de 26/12/2007.

(21) **PI 0015623-0 A2** (22) 15/11/2000 **8.11**
(71) De La Rue International Limited (GB)
(74) Momsen, Leonardos & Cia.
Referente ao despacho 8.6 publicado na RPI 1929
de 26/12/2007.

(21) **PI 0015629-9 A2** (22) 15/11/2000 **8.11**
(71) American Express Travel Related Services
Company, INC. (US)
(74) Momsen , Leonardos & CIA.
Referente ao despacho 8.6 publicado na RPI 1929
de 26/12/2007.

(21) **PI 0015637-0 A2** (22) 25/04/2000 **8.11**
(71) Lev Anatolievich Gubenko (RU) , Vladimir
Isakovich Snop (RU)
(74) Waldemar do Nascimento
Referente ao despacho 8.6 publicado na RPI 1929
de 26/12/2007.

(21) **PI 0015651-5 A2** (22) 17/11/2000 **8.11**

(71) The Procter & Gamble Company (US)
(74) Trench, Rossi e Watanabe
Referente ao despacho 8.6 publicado na RPI 1929
de 26/12/2007.

(21) **PI 0015652-3 A2** (22) 17/11/2000 **8.11**
(71) The Procter & Gamble Company (US)
(74) Trench, Rossi & Watanabe
Referente ao despacho 8.6 publicado na RPI 1929
de 26/12/2007.

(21) **PI 0015656-6 A2** (22) 20/11/2000 **8.11**
(71) The Procter & Gamble Company (US)
(74) Trench , Rossi & Watanabe
Referente ao despacho 8.6 publicado na RPI 1929
de 26/12/2007.

(21) **PI 0015674-4 A2** (22) 17/11/2000 **8.11**
(71) Xaar Technology Limited (GB)
(74) Di Blasi, Parente, S. G. & Associados S/C
Referente ao despacho 8.6 publicado na RPI 1929
de 26/12/2007.

(21) **PI 0015683-3 A2** (22) 17/11/2000 **8.11**
(71) Quest International B.V. (NL)
(74) Momsen , Leonardos & CIA.
Referente ao despacho 8.6 publicado na RPI 1929
de 26/12/2007.

(21) **PI 0015684-1 A2** (22) 14/11/2000 **8.11**
(71) Glaxosmithkline Consumer Healthcare GMBH &
CO KG (DE)
(74) Momsen , Leonardos & CIA.
Referente ao despacho 8.6 publicado na RPI 1929
de 26/12/2007.

(21) **PI 0015691-4 A2** (22) 10/11/2000 **8.11**
(71) L'Oreal (FR)
(74) Francisco Carlos Rodrigues Silva
Referente ao despacho 8.6 publicado na RPI 1929
de 26/12/2007.

(21) **PI 0015701-5 A2** (22) 08/11/2000 **8.11**
(71) Bayer Aktiengesellschaft (DE)
(74) Dannemann, Siemsen, Bigler & Ipanema
Moreira
Referente ao despacho 8.6 publicado na RPI 1929
de 26/12/2007.

(21) **PI 0015707-4 A2** (22) 05/11/2000 **8.11**
(71) Eitan Zehavi (IL) , David Chiel (IL)
(74) Clarke Modet do Brasil Ltda
Referente ao despacho 8.6 publicado na RPI 1914
de 11/09/2007.

(21) **PI 0015710-4 A2** (22) 15/11/2000 **8.11**
(71) Conagra, Inc. (US)
(74) Nellie Anne Daniel Shores
Referente ao despacho 8.6 publicado na RPI 1929
de 26/12/2007.

(21) **PI 0015711-2 A2** (22) 06/12/2000 **8.11**
(71) Tower Automotive Technology Products, Inc.
(US)
(74) Nellie Anne Daniel Shores
Referente ao despacho 8.6 publicado na RPI 1929
de 26/12/2007.

(21) **PI 0015725-2 A2** (22) 17/11/2000 **8.11**
(71) Akzo Nobel N.V. (NL) , Alsi Penta Zeolithe
GMBH (DE)
(74) Momsen , Leonardos & CIA.
Referente ao despacho 8.6 publicado na RPI 1929
de 26/12/2007.

(21) **PI 0015742-2 A2** (22) 10/11/2000 **8.11**
(71) Chemetall GMBH (DE)
(74) Dannemann, Siemsen, Bigler & Ipanema
Moreira
Referente ao despacho 8.6 publicado na RPI 1929
de 26/12/2007.

(21) **PI 0015747-3 A2** (22) 16/11/2000 **8.11**
(71) Bayer Aktiengesellschaft (DE)
(74) Dannemann, Siemsen, Bigler & Ipanema
Moreira
Referente ao despacho 8.6 publicado na RPI 1929
de 26/12/2007.

(21) **PI 0015752-0 A2** (22) 28/03/2000 **8.11**
(71) 3M Innovative Properties Company (US)
(74) Momsen , Leonardos & CIA.
Referente ao despacho 8.6 publicado na RPI 1929
de 26/12/2007.

- (21) **PI 0015762-7 A2** (22) 10/11/2000 **8.11**
(71) L'OREAL (FR)
(74) Francisco Carlos Rodrigues Silva
Referente ao despacho 8.6 publicado na RPI 1929 de 26/12/2007.
- (21) **PI 0015790-2 A2** (22) 22/11/2000 **8.11**
(71) Basf Coatings AG (DE)
(74) Dannemann, Siemsen, Bigler & Ipanema Moreira
Referente ao despacho 8.6 publicado na RPI 1929 de 26/12/2007.
- (21) **PI 0015791-0 A2** (22) 30/10/2000 **8.11**
(71) Basf Coatings AG (DE)
(74) Dannemann, Siemsen, Bigler & Ipanema Moreira
Referente ao despacho 8.6 publicado na RPI 1929 de 26/12/2007.
- (21) **PI 0015799-6 A2** (22) 27/10/2000 **8.11**
(71) Unilever N.V. (NL)
(74) Momsen , Leonardos & CIA.
Referente ao despacho 8.6 publicado na RPI 1929 de 26/12/2007.
- (21) **PI 0015809-7 A2** (22) 21/11/2000 **8.11**
(71) Rhodia Terres Rares (FR)
(74) Momsen, Leonardos & Cia
Referente ao despacho 8.6 publicado na RPI 1917 de 02/10/2007.
- (21) **PI 0015820-8 A2** (22) 25/11/2000 **8.11**
(71) Yun-Sang Nam (KR) , Seog-Beom Kang (KR)
(74) Clarke Modet DO Brasil Ltda.
Referente ao despacho 8.6 publicado na RPI 1929 de 26/12/2007.
- (21) **PI 0015836-4 A2** (22) 14/11/2000 **8.11**
(71) Pfizer Products INC. (US)
(74) Dannemann, Siemsen, Bigler & Ipanema Moreira
Referente ao despacho 8.6 publicado na RPI 1929 de 26/12/2007.
- (21) **PI 0015838-0 A2** (22) 17/11/2000 **8.11**
(71) Bayer Aktiengesellschaft (DE)
(74) Dannemann, Siemsen, Bigler & Ipanema Moreira
Referente ao despacho 8.6 publicado na RPI 1929 de 26/12/2007.
- (21) **PI 0015840-2 A2** (22) 31/10/2000 **8.11**
(71) Bsh Bosch Und Siemens Hausgeraete GMBH (DE)
(74) Dannemann, Siemsen, Bigler & Ipanema Moreira
Referente ao despacho 8.6 publicado na RPI 1929 de 26/12/2007.
- (21) **PI 0015848-8 A2** (22) 16/11/2000 **8.11**
(71) Basf Aktiengesellschaft (DE)
(74) Momsen , Leonardos & Cia
Referente ao despacho 8.6 publicado na RPI 1929 de 26/12/2007.
- (21) **PI 0015849-6 A2** (22) 22/11/2000 **8.11**
(71) The Iams Company (US)
(74) Momsen , Leonardos & Cia
Referente ao despacho 8.6 publicado na RPI 1929 de 26/12/2007.
- (21) **PI 0015862-3 A2** (22) 08/05/2000 **8.11**
(71) Laenio Barbosa Borges (BR/RJ)
Referente ao despacho 8.6 publicado na RPI 1913 de 04/09/2007.
- (21) **PI 0015863-1 A2** (22) 14/06/2000 **8.11**
(71) Deep Oil Technology, Incorporated (US)
(74) Matilde da R. Castellani
Referente ao despacho 8.6 publicado na RPI 1912 de 28/08/2007.
- (21) **PI 0015864-0 A2** (22) 06/12/2000 **8.11**
(71) Nelson Guilherme Bardini (BR/SP) , Ayres Antonio Paes de Oliveira (BR/SP)
Referente ao despacho 8.6 publicado na RPI 1913 de 04/09/2007.
- (21) **PI 0015865-8 A2** (22) 27/09/2000 **8.11**
(71) Cornelio Ribeiro Filho (BR/BA)
(74) Brasnorte Marcas E Patentes LTDA
Referente ao despacho 8.6 publicado na RPI 1913 de 04/09/2007.
- (21) **PI 0015869-0 A2** (22) 14/11/2000 **8.11**
(71) DSM N.V. (NL)
(74) Dannemann, Siemsen, Bigler & Ipanema Moreira
Referente ao despacho 8.6 publicado na RPI 1929 de 26/12/2007.
- (21) **PI 0015883-6 A2** (22) 30/05/2000 **8.11**
(71) Ascom Powerline Communications AG (CH)
(74) Dannemann, Siemsen, Bigler & Ipanema Moreira
Referente ao despacho 8.6 publicado na RPI 1929 de 26/12/2007.
- (21) **PI 0015889-5 A2** (22) 07/07/2000 **8.11**
(71) Dow Global Technologies INC. (US)
(74) Antonio Mauricio Pedras Arnaud
Referente ao despacho 8.6 publicado na RPI 1929 de 26/12/2007.
- (21) **PI 0015898-4 A2** (22) 14/06/2000 **8.11**
(71) The Procter & Gamble Company (US)
(74) Dannemann, Siemsen, Bigler & Ipanema Moreira
Referente ao despacho 8.6 publicado na RPI 1929 de 26/12/2007.
- (21) **PI 0015901-8 A2** (22) 24/11/2000 **8.11**
(71) Sasol Technology (PTY) LTD (ZA)
(74) Momsen , Leonardos & Cia
Referente ao despacho 8.6 publicado na RPI 1929 de 26/12/2007.
- (21) **PI 0015905-0 A2** (22) 22/11/2000 **8.11**
(71) Basf Plant Science GMBH (DE)
(74) Momsen, Leonardos & Cia
Referente ao despacho 8.6 publicado na RPI 1929 de 26/12/2007.
- (21) **PI 0015909-3 A2** (22) 27/11/2000 **8.11**
(71) Novartis AG (CH)
(74) Dannemann, Siemsen, Bigler & Ipanema Moreira
Referente ao despacho 8.6 publicado na RPI 1929 de 26/12/2007.
- (21) **PI 0015913-1 A2** (22) 24/11/2000 **8.11**
(71) Dainippon Pharmaceutical CO., LTD (JP)
(74) Nellie Anne Daniel Shores
Referente ao despacho 8.6 publicado na RPI 1929 de 26/12/2007.
- (21) **PI 0015918-2 A2** (22) 06/10/2000 **8.11**
(71) Dow Global Technologies Inc. (US)
(74) Paulo Sérgio Scatamburlo
Referente ao despacho 8.6 publicado na RPI 1929 de 26/12/2007.
- (21) **PI 0015927-1 A2** (22) 28/11/2000 **8.11**
(71) Rhodia INC. (US)
(74) Clarke Modet do Brasil Ltda
Referente ao despacho 8.6 publicado na RPI 1929 de 26/12/2007.
- (21) **PI 0015973-5 A2** (22) 20/10/2000 **8.11**
(71) Siemens Aktiengesellschaft (DE)
(74) Dannemann, Siemsen, Bigler & Ipanema Moreira
Referente ao despacho 8.6 publicado na RPI 1929 de 26/12/2007.
- (21) **PI 0015977-8 A2** (22) 29/11/2000 **8.11**
(71) Vanderbilt University (US)
(74) Momsen, Leonardos & Cia.
Referente ao despacho 8.6 publicado na RPI 1929 de 26/12/2007.
- (21) **PI 0015992-1 A2** (22) 27/11/2000 **8.11**
(71) Aventis Pharma S.A. (FR)
(74) Momsen , Leonardos & CIA.
Referente ao despacho 8.6 publicado na RPI 1929 de 26/12/2007.
- (21) **PI 0016041-5 A2** (22) 28/11/2000 **8.11**
(71) Oxygen Leisure Products Limited (GB)
(74) Momsen, Leonardos & Cia.
Referente ao despacho 8.6 publicado na RPI 1929 de 26/12/2007.
- (21) **PI 0016066-0 A2** (22) 04/12/2000 **8.11**
(71) Corixa Corporation (US)
(74) Nellie Anne Daniel Shores
Referente ao despacho 8.6 publicado na RPI 1929 de 26/12/2007.
- (21) **PI 0016080-6 A2** (22) 01/12/2000 **8.11**
(71) Halliburton Energy Services, INC (CA)
(74) Momsen , Leonardos & CIA.
Referente ao despacho 8.6 publicado na RPI 1929 de 26/12/2007.
- (21) **PI 0016081-4 A2** (22) 27/11/2000 **8.11**
(71) Basf Aktiengesellschaft (DE)
(74) Momsen , Leonardos & CIA.
Referente ao despacho 8.6 publicado na RPI 1929 de 26/12/2007.
- (21) **PI 0016086-5 A2** (22) 27/11/2000 **8.11**
(71) Basf Aktiengesellschaft (DE)
(74) Momsen , Leonardos & CIA.
Referente ao despacho 8.6 publicado na RPI 1929 de 26/12/2007.
- (21) **PI 0016097-0 A2** (22) 23/11/2000 **8.11**
(71) Mobile Telephone Networks (Proprietary) Limited (ZA)
(74) Antonio Mauricio Pedras Arnaud
Referente ao despacho 8.6 publicado na RPI 1929 de 26/12/2007.
- (21) **PI 0016103-9 A2** (22) 24/10/2000 **8.11**
(71) Rhodia, INC. (US)
(74) Waldemar do Nascimento
Referente ao despacho 8.6 publicado na RPI 1929 de 26/12/2007.
- (21) **PI 0016109-8 A2** (22) 01/12/2000 **8.11**
(71) MCI Worldcom, INC. (US)
(74) Nellie Anne Daniel Shores
Referente ao despacho 8.6 publicado na RPI 1929 de 26/12/2007.
- (21) **PI 0016146-2 A2** (22) 02/10/2000 **8.11**
(71) Univation Technologies, LLC (US)
(74) Dannemann, Siemsen, Bigler & Ipanema Moreira
Referente ao despacho 8.6 publicado na RPI 1929 de 26/12/2007.
- (21) **PI 0016155-1 A2** (22) 04/12/2000 **8.11**
(71) MCI Worldcom, INC. (US)
(74) Nellie Anne Daniel Shores
Referente ao despacho 8.6 publicado na RPI 1929 de 26/12/2007.
- (21) **PI 0016156-0 A2** (22) 11/12/2000 **8.11**
(71) Volvo Lastvagnar AB (SE)
(74) Nellie Anne Daniel Shores
Referente ao despacho 8.6 publicado na RPI 1929 de 26/12/2007.
- (21) **PI 0016157-8 A2** (22) 11/12/2000 **8.11**
(71) Volvo Lastvagnar AB (SE)
(74) Nellie Anne Daniel Shores
Referente ao despacho 8.6 publicado na RPI 1929 de 26/12/2007.
- (21) **PI 0016158-6 A2** (22) 11/12/2000 **8.11**
(71) Volvo Lastvagnar AB (SE)
(74) Nellie Anne Daniel Shores
Referente ao despacho 8.6 publicado na RPI 1929 de 26/12/2007.
- (21) **PI 0016162-4 A2** (22) 19/12/2000 **8.11**
(71) Ribapharm (US)
(74) Dannemann, Siemsen, Bigler & Ipanema Moreira
Referente ao despacho 8.6 publicado na RPI 1929 de 26/12/2007.
- (21) **PI 0016163-2 A2** (22) 15/12/2000 **8.11**
(71) Ribapharm (US)
(74) Dannemann, Siemsen, Bigler & Ipanema Moreira
Referente ao despacho 8.6 publicado na RPI 1929 de 26/12/2007.
- (21) **PI 0016170-5 A2** (22) 07/12/2000 **8.11**
(71) Merck Patent Gesellschaft Mit Beschraenkter Haftung (DE)

(74) Dannemann, Siemsen, Bigler & Ipanema
Moreira
Referente ao despacho 8.6 publicado na RPI 1929
de 26/12/2007.

(21) **PI 0016175-6 A2** (22) 15/12/2000 **8.11**
(71) Oystertec PLC (GB)
(74) Nellie Anne Daniel Shores
Referente ao despacho 8.6 publicado na RPI 1929
de 26/12/2007.

(21) **PI 0016177-2 A2** (22) 03/11/2000 **8.11**
(71) Dow Global Technologies INC., (US)
(74) Antonio Mauricio Pedras Arnaud
Referente ao despacho 8.6 publicado na RPI 1929
de 26/12/2007.

(21) **PI 0016186-1 A2** (22) 06/12/2000 **8.11**
(71) Data Foundation, INC. (US)
(74) Clarke Modet do Brasil LTDA
Referente ao despacho 8.6 publicado na RPI 1929
de 26/12/2007.

(21) **PI 0016191-8 A2** (22) 05/07/2000 **8.11**
(71) Femtolasers Produktions GMBH (AT)
(74) Dannemann, Siemsen, Bigler & Ipanema
Moreira
Referente ao despacho 8.6 publicado na RPI 1929
de 26/12/2007.

(21) **PI 0016213-2 A2** (22) 04/12/2000 **8.11**
(71) Nokia Corporation (FI)
(74) Momsen, Leonardos & Cia.
Referente ao despacho 8.6 publicado na RPI 1929
de 26/12/2007.

(21) **PI 0016225-6 A2** (22) 29/11/2000 **8.11**
(71) Microdrug AG (CH)
(74) Thomaz Thedim Lobo
Referente ao despacho 8.6 publicado na RPI 1929
de 26/12/2007.

(21) **PI 0016234-5 A2** (22) 11/12/2000 **8.11**
(71) MCI Worldcom, INC. (US)
(74) Nellie Anne Daniel Shores
Referente ao despacho 8.6 publicado na RPI 1929
de 26/12/2007.

(21) **PI 0016236-1 A2** (22) 30/11/2000 **8.11**
(71) The Boots Company PLC (GB)
(74) Nellie Anne Daniel Shores
Referente ao despacho 8.6 publicado na RPI 1929
de 26/12/2007.

(21) **PI 0016237-0 A2** (22) 08/12/2000 **8.11**
(71) MCI Worldcom, INC. (US)
(74) Nellie Anne Daniel Shores
Referente ao despacho 8.6 publicado na RPI 1929
de 26/12/2007.

(21) **PI 0016257-4 A2** (22) 08/12/2000 **8.11**
(71) Sankyo Company, Limited (JP)
(74) Momsen , Leonardos & Cia
Referente ao despacho 8.6 publicado na RPI 1929
de 26/12/2007.

(21) **PI 0016259-0 A2** (22) 27/11/2000 **8.11**
(71) Bayer Aktiengesellschaft (DE)
(74) Dannemann, Siemsen, Bigler & Ipanema
Moreira
Referente ao despacho 8.6 publicado na RPI 1929
de 26/12/2007.

(21) **PI 0016266-3 A2** (22) 08/12/2000 **8.11**
(71) United Video Properties, INC. (US)
(74) Dannemann, Siemsen, Bigler & Ipanema
Moreira
Referente ao despacho 8.6 publicado na RPI 1929
de 26/12/2007.

(21) **PI 0016268-0 A2** (22) 08/12/2000 **8.11**
(71) Amec Fire Training Systems GMBH (DE)
(74) Dannemann, Siemsen, Bigler & Ipanema
Moreira
Referente ao despacho 8.6 publicado na RPI 1929
de 26/12/2007.

(21) **PI 0016271-0 A2** (22) 08/12/2000 **8.11**
(71) Exxon Chemical Patents INC. (US)
(74) Dannemann, Siemsen, Bigler & Ipanema
Moreira
Referente ao despacho 8.6 publicado na RPI 1929
de 26/12/2007.

(21) **PI 0016289-2 A2** (22) 08/12/2000 **8.11**

(71) Roche Diagnostics GMBH (DE)
(74) Dannemann, Siemsen, Bigler & Ipanema
Moreira
Referente ao despacho 8.6 publicado na RPI 1929
de 26/12/2007.

(21) **PI 0016292-2 A2** (22) 08/12/2000 **8.11**
(71) Coflexip SA (FR)
(74) Momsen , Leonardos & CIA.
Referente ao despacho 8.6 publicado na RPI 1929
de 26/12/2007.

(21) **PI 0016294-9 A2** (22) 08/12/2000 **8.11**
(71) Hill-Rom Services, INC. (US)
(74) Momsen , Leonardos & CIA.
Referente ao despacho 8.6 publicado na RPI 1929
de 26/12/2007.

(21) **PI 0016301-5 A2** (22) 17/07/2000 **8.11**
(71) Viva Ip Corp (US)
(74) Antonio Mauricio Pedras Arnaud
Referente ao despacho 8.6 publicado na RPI 1929
de 26/12/2007.

(21) **PI 0016306-6 A2** (22) 21/09/2000 **8.11**
(71) National Research Council Of Canadá (CA)
(74) Jamil Abdelrazzak Abdala Abo Abdo
Referente ao despacho 8.6 publicado na RPI 1929
de 26/12/2007.

(21) **PI 0016312-0 A2** (22) 08/11/2000 **8.11**
(71) Basf Coatings AG (DE)
(74) Dannemann, Siemsen, Bigler & Ipanema
Moreira
Referente ao despacho 8.6 publicado na RPI 1929
de 26/12/2007.

(21) **PI 0016313-9 A2** (22) 08/11/2000 **8.11**
(71) Basf Coatings AG (DE)
(74) Dannemann, Siemsen, Bigler & Ipanema
Moreira
Referente ao despacho 8.6 publicado na RPI 1929
de 26/12/2007.

(21) **PI 0016333-3 A2** (22) 13/12/2000 **8.11**
(71) E.I. Du Pont De Nemours & Company (US)
(74) Dannemann, Siemsen, Bigler & Ipanema
Moreira
Referente ao despacho 8.6 publicado na RPI 1929
de 26/12/2007.

(21) **PI 0016339-2 A2** (22) 11/12/2000 **8.11**
(71) Nobex Corporation (US)
(74) Momsen, Leonardos & Cia
Referente ao despacho 8.6 publicado na RPI 1929
de 26/12/2007.

(21) **PI 0016344-9 A2** (22) 12/12/2000 **8.11**
(71) Akzo Nobel N.V. (NL)
(74) Magnus Aspeby e Thomaz Thedim Lobo
Referente ao despacho 8.6 publicado na RPI 1929
de 26/12/2007.

(21) **PI 0016348-1 A2** (22) 27/09/2000 **8.11**
(71) Celgro (US)
(74) City Patentes e Marcas Ltda
Referente ao despacho 8.6 publicado na RPI 1929
de 26/12/2007.

(21) **PI 0016359-7 A2** (22) 11/12/2000 **8.11**
(71) Pechiney Emballage Alimentaire (FR)
(74) Dannemann, Siemsen, Bigler & Ipanema
Moreira
Referente ao despacho 8.6 publicado na RPI 1929
de 26/12/2007.

(21) **PI 0016361-9 A2** (22) 15/11/2000 **8.11**
(71) General Electric Company (US)
(74) Dannemann, Siemsen, Bigler & Ipanema
Moreira
Referente ao despacho 8.6 publicado na RPI 1929
de 26/12/2007.

(21) **PI 0016418-6 A2** (22) 11/12/2000 **8.11**
(71) Dow Agrosociences LLC (US)
(74) Dannemann, Siemsen, Bigler & Ipanema
Moreira
Referente ao despacho 8.6 publicado na RPI 1929
de 26/12/2007.

(21) **PI 0016427-5 A2** (22) 15/12/2000 **8.11**
(71) Ucb Farchim S.A. (CH)
(74) Momsen , Leonardos & CIA.
Referente ao despacho 8.6 publicado na RPI 1929
de 26/12/2007.

(21) **PI 0016430-5 A2** (22) 15/12/2000 **8.11**
(71) UCB Farchim S.A. (CH)
(74) Momsen , Leonardos & CIA.
Referente ao despacho 8.6 publicado na RPI 1929
de 26/12/2007.

(21) **PI 0016431-3 A2** (22) 15/12/2000 **8.11**
(71) UCB Farchim S.A. (CH)
(74) Momsen, Leonardos & Cia
Referente ao despacho 8.6 publicado na RPI 1929
de 26/12/2007.

(21) **PI 0016440-2 A2** (22) 14/12/2000 **8.11**
(71) Rhodia Polyamide Intermediates (FR)
(74) Momsen , Leonardos & CIA.
Referente ao despacho 8.6 publicado na RPI 1929
de 26/12/2007.

(21) **PI 0016444-5 A2** (22) 14/12/2000 **8.11**
(71) ADC Telecommunications, Inc. (US)
(74) Momsen , Leonardos & CIA.
Referente ao despacho 8.6 publicado na RPI 1929
de 26/12/2007.

(21) **PI 0016447-0 A2** (22) 01/12/2000 **8.11**
(71) Unilever N.V. (NL)
(74) Momsen, Leonardos & Cia
Referente ao despacho 8.6 publicado na RPI 1929
de 26/12/2007.

(21) **PI 0016467-4 A2** (22) 15/12/2000 **8.11**
(71) Cubist Pharmaceuticals, INC. (US)
(74) Dannemann, Siemsen, Bigler & Ipanema
Moreira
Referente ao despacho 8.6 publicado na RPI 1929
de 26/12/2007.

(21) **PI 0016513-1 A2** (22) 15/12/2000 **8.11**
(71) Renault s.a.s. (FR)
(74) Custódio de Almeida & Cia
Referente ao despacho 8.6 publicado na RPI 1929
de 26/12/2007.

(21) **PI 0016518-2 A2** (22) 20/12/2000 **8.11**
(71) The Procter & Gamble Company (US)
(74) Dannemann, Siemsen, Bigler & Ipanema
Moreira
Referente ao despacho 8.6 publicado na RPI 1929
de 26/12/2007.

(21) **PI 0016522-0 A2** (22) 03/11/2000 **8.11**
(71) ZF Lenksysteme GMBH (DE)
(74) Dannemann, Siemsen, Bigler & Ipanema
Moreira
Referente ao despacho 8.6 publicado na RPI 1929
de 26/12/2007.

(21) **PI 0016538-7 A2** (22) 21/12/2000 **8.11**
(71) Astrazeneca AB (SE)
(74) Thomaz Thedim Lobo & Magnus Aspeby
Referente ao despacho 8.6 publicado na RPI 1929
de 26/12/2007.

(21) **PI 0016540-9 A2** (22) 21/12/2000 **8.11**
(71) Astrazeneca AB (SE)
(74) Thomaz Thedim Lobo
Referente ao despacho 8.6 publicado na RPI 1929
de 26/12/2007.

(21) **PI 0016556-5 A2** (22) 04/12/2000 **8.11**
(71) Epcos AG (DE)
(74) Dannemann, Siemsen, Bigler & Ipanema
Moreira
Referente ao despacho 8.6 publicado na RPI 1929
de 26/12/2007.

(21) **PI 0016568-9 A2** (22) 21/12/2000 **8.11**
(71) Les Laboratoires Servier (FR)
(74) Dannemann, Siemsen, Bigler & Ipanema
Moreira
Referente ao despacho 8.6 publicado na RPI 1929
de 26/12/2007.

(21) **PI 0016571-9 A2** (22) 13/11/2000 **8.11**
(71) Eastman Chemical Company (US)
(74) Momsen, Leonardos & Cia
Referente ao despacho 8.6 publicado na RPI 1929
de 26/12/2007.

(21) **PI 0016572-7 A2** (22) 12/12/2000 **8.11**
(71) Pirelli Pneumatici - S.p.A. (IT)
(74) Momsen, Leonardos & Cia
Referente ao despacho 8.6 publicado na RPI 1929
de 26/12/2007.

(21) **PI 0016577-8 A2** (22) 13/12/2000 **8.11**

(71) Balchem Corporation (US)
(74) Momsen, Leonardos & Cia
Referente ao despacho 8.6 publicado na RPI 1929 de 26/12/2007.

(21) **PI 0016590-5 A2** (22) 11/12/2000 **8.11**

(71) Basell Polyolefine GmbH (DE)
(74) Momsen, Leonardos & Cia
Referente ao despacho 8.6 publicado na RPI 1929 de 26/12/2007.

(21) **PI 0016616-2 A2** (22) 22/12/2000 **8.11**

(71) Microscience Limited (GB)
(74) Montauray Pimenta & Machado Lioce S/C Ltda
Referente ao despacho 8.6 publicado na RPI 1929 de 26/12/2007.

(21) **PI 0016625-1 A2** (22) 21/12/2000 **8.11**

(71) Niranjan Chhotal Mehta (IN) , Robert Paget (AT)
(74) Dannemann, Siemsen, Bigler & Ipanema Moreira
Referente ao despacho 8.6 publicado na RPI 1929 de 26/12/2007.

(21) **PI 0016663-4 A2** (22) 19/12/2000 **8.11**

(71) Pulp And Paper Research Institute Of Canada (CA)
(74) Momsen, Leonardos & Cia
Referente ao despacho 8.6 publicado na RPI 1929 de 26/12/2007.

(21) **PI 0016671-5 A2** (22) 19/12/2000 **8.11**

(71) ADC Telecommunications Isarael LTD. (IL)
(74) Momsen, Leonardos & Cia
Referente ao despacho 8.6 publicado na RPI 1929 de 26/12/2007.

(21) **PI 0016688-0 A2** (22) 20/12/2000 **8.11**

(71) Kimberly-Clark Worlwide, Inc. (US)
(74) Clarke Modet do Brasil Ltda
Referente ao despacho 8.6 publicado na RPI 1929 de 26/12/2007.

(21) **PI 0016706-1 A2** (22) 18/12/2000 **8.11**

(71) New Transducers Limited (GB)
(74) Dannemann, Siemsen, Bigler & Ipanema Moreira
Referente ao despacho 8.6 publicado na RPI 1929 de 26/12/2007.

(21) **PI 0016710-0 A2** (22) 11/12/2000 **8.11**

(71) Bayer Aktiengesellschaft (DE)
(74) Dannemann, Siemsen, Bigler & Ipanema Moreira
Referente ao despacho 8.6 publicado na RPI 1929 de 26/12/2007.

(21) **PI 0016746-0 A2** (22) 07/12/2000 **8.11**

(71) Checkpoint Systems, INC. (US)
(74) Dannemann, Siemsen, Bigler & Ipanema Moreira
Referente ao despacho 8.6 publicado na RPI 1929 de 26/12/2007.

(21) **PI 0016760-6 A2** (22) 27/12/2000 **8.11**

(71) Francesc Sureda Alsina (ES)
(74) Edmundo Brunner
Referente ao despacho 8.6 publicado na RPI 1929 de 26/12/2007.

(21) **PI 0016763-0 A2** (22) 01/12/2000 **8.11**

(71) Metso Paper Karlstad AB (SE)
(74) Antonio Mauricio Pedras Arnaud
Referente ao despacho 8.6 publicado na RPI 1929 de 26/12/2007.

(21) **PI 0016767-3 A2** (22) 14/12/2000 **8.11**

(71) Rhodia Chimie (FR)
(74) Francisco Carlos Rodrigues
Referente ao despacho 8.6 publicado na RPI 1929 de 26/12/2007.

(21) **PI 0016773-8 A2** (22) 15/12/2000 **8.11**

(71) Stevens Institute Of Technology (US) , Plasmasol Corporation (US)
(74) Paulo Sergio Scatamburlo
Referente ao despacho 8.6 publicado na RPI 1929 de 26/12/2007.

(21) **PI 0016787-8 A2** (22) 21/12/2000 **8.11**

(71) Kimberly-Clark Worldwide, INC (US)
(74) Clarke Modet do Brasil
Referente ao despacho 8.6 publicado na RPI 1929 de 26/12/2007.

(21) **PI 0016790-8 A2** (22) 26/12/2000 **8.11**

(71) Kimberly-Clark Worldwide, INC. (US)
(74) Clarke Modet do Brasil
Referente ao despacho 8.6 publicado na RPI 1929 de 26/12/2007.

(21) **PI 0016791-6 A2** (22) 14/12/2000 **8.11**

(71) Kimberly-Clark Worldwide, INC. (US)
(74) Clarke Modet do Brasil Ltda
Referente ao despacho 8.6 publicado na RPI 1929 de 26/12/2007.

(21) **PI 0016792-4 A2** (22) 20/12/2000 **8.11**

(71) Kimberly-Clark Worldwide, INC. (US)
(74) Clarke Modet do Brasil
Referente ao despacho 8.6 publicado na RPI 1929 de 26/12/2007.

(21) **PI 0016797-5 A2** (22) 26/12/2000 **8.11**

(71) Nippon Soda CO., LTD (JP)
(74) Momsen, Leonardos & Cia
Referente ao despacho 8.6 publicado na RPI 1929 de 26/12/2007.

(21) **PI 0016801-7 A2** (22) 27/12/2000 **8.11**

(71) Ajinomoto CO. INC (JP)
(74) Momsen, Leonardos & Cia
Referente ao despacho 8.6 publicado na RPI 1929 de 26/12/2007.

(21) **PI 0016836-0 A2** (22) 27/12/2000 **8.11**

(71) Reckit Benckiser N.V. (NL)
(74) Di Blasi, Parente , S. G. & Associados S/C
Referente ao despacho 8.6 publicado na RPI 1929 de 26/12/2007.

(21) **PI 0016837-8 A2** (22) 27/12/2000 **8.11**

(71) Reckitt Benckiser N.V. (NL)
(74) Di Blasi & Parente S.G. & Associados S/C
Referente ao despacho 8.6 publicado na RPI 1929 de 26/12/2007.

(21) **PI 0016838-6 A2** (22) 22/12/2000 **8.11**

(71) Mobil Oil Corporation (US)
(74) Dannemann, Siemsen, Bigler & Ipanema Moreira
Referente ao despacho 8.6 publicado na RPI 1929 de 26/12/2007.

(21) **PI 0016842-4 A2** (22) 20/12/2000 **8.11**

(71) Alfred Kaercher GMBH & CO (DE)
(74) Dannemann, Siemsen, Bigler & Ipanema Moreira
Referente ao despacho 8.6 publicado na RPI 1929 de 26/12/2007.

(21) **PI 0016846-7 A2** (22) 21/12/2000 **8.11**

(71) DSM N.V. (NL) , JSR Corporation (JP) , Japan Fine Coatings CO., LTD (JP)
(74) Dannemann, Siemsen, Bigler & Ipanema Moreira
Referente ao despacho 8.6 publicado na RPI 1929 de 26/12/2007.

(21) **PI 0016860-2 A2** (22) 04/12/2000 **8.11**

(71) Novo Nordisk A/S (DK)
(74) Momsen, Leonardos & Cia
Referente ao despacho 8.6 publicado na RPI 1929 de 26/12/2007.

(21) **PI 0016863-7 A2** (22) 28/12/2000 **8.11**

(71) ADC Broadband Access Systems, INC. (US)
(74) Momen , Leonardos & CIA
Referente ao despacho 8.6 publicado na RPI 1929 de 26/12/2007.

(21) **PI 0016875-0 A2** (22) 29/12/2000 **8.11**

(71) Hill-Rom Services, INC. (US)
(74) Momen, Leonardos & CIA
Referente ao despacho 8.6 publicado na RPI 1929 de 26/12/2007.

(21) **PI 0016896-3 A2** (22) 29/12/2000 **8.11**

(71) ADC Telecommunications Israel LTD. (IL)
(74) Momen, Leonardos & Cia.

Referente ao despacho 8.6 publicado na RPI 1929 de 26/12/2007.

(21) **PI 0016906-4 A2** (22) 15/12/2000 **8.11**

(71) Mars, INC. (US)
(74) Paulo Sergio Scatamburlo
Referente ao despacho 8.6 publicado na RPI 1929 de 26/12/2007.

(21) **PI 0016951-0 A2** (22) 20/12/2000 **8.11**

(71) H. Lundbeck A/S (DK)
(74) Waldemar do Nascimento
Referente ao despacho 8.6 publicado na RPI 1929 de 26/12/2007.

(21) **PI 0016954-4 A2** (22) 29/12/2000 **8.11**

(71) H. Lundbeck A/S (DK)
(74) Waldemar do Nascimento
Referente ao despacho 8.6 publicado na RPI 1929 de 26/12/2007.

(21) **PI 0016955-2 A2** (22) 29/12/2000 **8.11**

(71) H. Lundbeck A/S (DK)
(74) Waldemar do Nascimento
Referente ao despacho 8.6 publicado na RPI 1929 de 26/12/2007.

(21) **PI 0016976-5 A2** (22) 29/12/2000 **8.11**

(71) Alcoa, INC. (BR/SP)
(74) Martinez & Associados S/C Ltda.
Referente ao despacho 8.6 publicado na RPI 1913 de 04/09/2007.

(21) **PI 0016977-3 A2** (22) 29/12/2000 **8.11**

(71) Eaton Corporation (US)
(74) Antonio Mauricio Pedras Arnaud
Referente ao despacho 8.6 publicado na RPI 1929 de 26/12/2007.

(21) **PI 0016978-1 A2** (22) 29/12/2000 **8.11**

(71) Eaton Corporation (US)
(74) Antonio Mauricio Pedras Arnaud
Referente ao despacho 8.6 publicado na RPI 1929 de 26/12/2007.

(21) **PI 0016979-0 A2** (22) 29/12/2000 **8.11**

(71) Eaton Corporation (US)
(74) Antonio Mauricio Pedras Arnaud
Referente ao despacho 8.6 publicado na RPI 1929 de 26/12/2007.

(21) **PI 0016987-0 A2** (22) 18/12/2000 **8.11**

(71) Alcon, INC. (CH)
(74) Dannemann, Siemsen, Bigler & Ipanema Moreira
Referente ao despacho 8.6 publicado na RPI 1929 de 26/12/2007.

(21) **PI 0017028-3 A2** (22) 15/12/2000 **8.11**

(71) Cubist Pharmaceuticals, Inc. (US)
(74) Dannemann, Siemsen, Bigler & Ipanema Moreira
Referente ao despacho 8.6 publicado na RPI 1929 de 26/12/2007.

(21) **PI 0017029-1 A2** (22) 08/12/2000 **8.11**

(71) Aventis Cropscience GmbH (DE)
Referente ao despacho 8.6 publicado na RPI 1929 de 26/12/2007.

(21) **PI 0017111-5 A2** (22) 14/02/2000 **8.11**

(71) Stephen Corey Wren (US)
(74) Clarke Modet do Brasil Ltda
Referente ao despacho 8.6 publicado na RPI 1929 de 26/12/2007.

(21) **PI 0017133-6 A2** (22) 22/02/2000 **8.11**

(71) Energy Conversion Devices, INC. (US)
(74) Momen, Leonardos & Cia
Referente ao despacho 8.6 publicado na RPI 1929 de 26/12/2007.

(21) **PI 0017142-5 A2** (22) 07/08/2000 **8.11**

(71) AES 2000 LTD. (IL)
(74) Advocacia Pietro Ariboni S/C
Referente ao despacho 8.6 publicado na RPI 1914 de 11/09/2007.

(21) **PI 0017145-0 A2** (22) 08/03/2000 **8.11**

(71) Ascom Powerline Communications AG (CH)
(74) Dannemann, Siemsen, Bigler & Ipanema Moreira

Referente ao despacho 8.6 publicado na RPI 1929 de 26/12/2007.

(21) **PI 0017152-2 A2** (22) 10/03/2000 **8.11**
(71) The Procter & Gamble Company (US)
(74) Vieira de Mello Advogados

Referente ao despacho 8.6 publicado na RPI 1912 de 28/08/2007.

(21) **PI 0017157-3 A2** (22) 14/11/2000 **8.11**
(71) Alcon, INC. (CH)
(74) Dannemann, Siemsen, Bigler & Ipanema Moreira

Referente ao despacho 8.6 publicado na RPI 1962 de 12/08/2008.

(21) **PI 0017186-7 A2** (22) 29/03/2000 **8.11**
(71) Rudrapatnakeshavamurthy Venkatesha (IN) , Snehasish Ghosh (IN) , Kasturi Umapathy Rao (IN)
(74) Momsen , Leonardos & Cia
Referente ao despacho 8.6 publicado na RPI 1912 de 28/08/2007.

(21) **PI 0017195-6 A2** (22) 09/08/2000 **8.11**
(71) 3M Innovative Properties Company (US)
(74) Momsen, Leonardos & Cia
Referente ao despacho 8.6 publicado na RPI 1929 de 26/12/2007.

(21) **PI 0017204-9 A2** (22) 10/04/2000 **8.11**
(71) Grafftech INC. (US)
(74) Nellie Anne Daniel Shores
Referente ao despacho 8.6 publicado na RPI 1929 de 26/12/2007.

(21) **PI 0017205-7 A2** (22) 31/03/2000 **8.11**
(71) David Systems Technology, S.L. (ES)
(74) Martinez & Associados S/C Ltda.
Referente ao despacho 8.6 publicado na RPI 1926 de 04/12/2007.

(21) **PI 0017218-9 A2** (22) 20/04/2000 **8.11**
(71) Yutaka Yasukura (JP)
(74) Dannemann, Siemsen, Bigler & Ipanema Moreira
Referente ao despacho 8.6 publicado na RPI 1929 de 26/12/2007.

(21) **PI 0017220-0 A2** (22) 13/04/2000 **8.11**
(71) Kirwood Industries, INC. (US)
(74) Clarke Modet do Brasil Ltda
Referente ao despacho 8.6 publicado na RPI 1929 de 26/12/2007.

(21) **PI 0017257-0 A2** (22) 01/08/2000 **8.11**
(71) Norddeutsche Seekabelwerke GMBH & CO. KG. (DE)
(74) Dannemann, Siemsen, Bigler & Ipanema Moreira
Referente ao despacho 8.6 publicado na RPI 1929 de 26/12/2007.

(21) **PI 0017292-8 A2** (22) 22/06/2000 **8.11**
(71) Consejo Superior de Investigaciones Cientificas (ES)
(74) Martinez & Associados S/C Ltda.
Referente ao despacho 8.6 publicado na RPI 1928 de 18/12/2007.

(21) **PI 0017294-4 A2** (22) 08/08/2000 **8.11**
(71) The Procter & Gamble Company (US)
(74) Trench, Rossi e Watanabe
Referente ao despacho 8.6 publicado na RPI 1929 de 26/12/2007.

(21) **PI 0017318-5 A2** (22) 07/12/2000 **8.11**
(71) Ribapharm Inc. (US)
(74) Dannemann, Siemsen, Bigler & Ipanema Moreira
Referente ao despacho 8.6 publicado na RPI 1929 de 26/12/2007.

(21) **PI 0017323-1 A2** (22) 22/08/2000 **8.11**
(71) Vidar Simonsen (NO)
(74) Thomaz Thedim Lobo
Referente ao despacho 8.6 publicado na RPI 1929 de 26/12/2007.

(21) **PI 0017326-6 A2** (22) 25/08/2000 **8.11**
(71) Institute Of Molecular Agrobiolgy (SG)
(74) Dannemann, Siemsen, Bigler & Ipanema Moreira
Referente ao despacho 8.6 publicado na RPI 1929 de 26/12/2007.

(21) **PI 0017333-9 A2** (22) 25/09/2000 **8.11**
(71) Eung-Soon Chang (KR)
(74) Tinoco Soares & Filho S/C Ltda
Referente ao despacho 8.6 publicado na RPI 1929 de 26/12/2007.

(21) **PI 0017340-1 A2** (22) 23/08/2000 **8.11**
(71) Phairson Medical, INC. (GB) , Eidgenossische Technische Hochschule Zurich ETH. (CH)
(74) Dannemann, Siemsen, Bigler & Ipanema Moreira
Referente ao despacho 8.6 publicado na RPI 1929 de 26/12/2007.

(21) **PI 0017354-1 A2** (22) 10/10/2000 **8.11**
(71) Miller Brewing Company (US)
(74) Momsen, Leonardos & Cia.
Referente ao despacho 8.6 publicado na RPI 1929 de 26/12/2007.

(21) **PI 0017364-9 A2** (22) 27/10/2000 **8.11**
(71) The Procter & Gamble Company (US)
(74) Dannemann, Siemsen, Bigler & Ipanema Moreira
Referente ao despacho 8.6 publicado na RPI 1929 de 26/12/2007.

(21) **PI 0017393-2 A2** (22) 20/12/2000 **8.11**
(71) Warner-Lambert Company LLC (US)
(74) Dannemann, Siemsen, Bigler & Ipanema Moreira
Referente ao despacho 8.6 publicado na RPI 1929 de 26/12/2007.

(21) **PI 0017402-5 A2** (22) 13/12/2000 **8.11**
(71) Fabio Palumbo (IT) , Marcovalerio Iannicca (IT)
(74) Antonio Mauricio Pedras Arnaud
Referente ao despacho 8.6 publicado na RPI 1929 de 26/12/2007.

(21) **PI 0017407-6 A2** (22) 01/06/2000 **8.11**
(71) Euler Ivo Vieira (BR/GO)
(74) PROMARCAS - Assessoria à Propriedade Industrial Ltda.
Referente ao despacho 8.6 publicado na RPI 1914 de 11/09/2007.

(21) **PI 0100606-1 A2** (22) 16/02/2001 **8.11**
(71) Morgan Construction Company (US)
(74) Dannemann, Siemsen, Bigler & Ipanema Moreira
Referente ao despacho 8.6 publicado na RPI 1926 de 04/12/2007.

(21) **PI 0100880-3 A2** (22) 12/03/2001 **8.11**
(71) The Goodyear Tire & Rubber Company (US)
Referente ao despacho 8.6 publicado na RPI 1926 de 04/12/2007.

(21) **PI 0101917-1 A2** (22) 02/05/2001 **8.11**
(71) Oscar Augusto Bittencourt de Barros Bressane (BR/SP)
(74) Estrela S/C Ltda. Marcas e Patentes
Referente ao despacho 8.6 publicado na RPI 1928 de 18/12/2007.

(21) **PI 0102401-9 A2** (22) 18/06/2001 **8.11**
(71) Valmont Industries, INC. (US)
(74) Nellie Anne Daniel Shores
Referente ao despacho 8.6 publicado na RPI 1928 de 18/12/2007.

(21) **PI 0102584-8 A2** (22) 26/06/2001 **8.11**
(71) Morgan Construction Company (US)
(74) Dannemann, Siemsen, Bigler & Ipanema Moreira
Referente ao despacho 8.6 publicado na RPI 1928 de 18/12/2007.

(21) **PI 0102995-9 A2** (22) 04/06/2001 **8.11**
(71) Umix CO LTD. (JP)
(74) Cruzeiro / Newmarc Patentes e Marcas Ltda.
Referente ao despacho 8.6 publicado na RPI 1926 de 04/12/2007.

(21) **PI 0103290-9 A2** (22) 24/07/2001 **8.11**
(71) Indústria de Implementos Agrícolas Vence Tudo Importação e Exportação Ltda. (BR/RS)
(74) Gregório Santos Ferreira da Cruz
Referente ao despacho 8.6 publicado na RPI 1928 de 18/12/2007.

(21) **PI 0103296-8 A2** (22) 28/06/2001 **8.11**
(71) Luiz Fernando Vidilli (BR/SP)
(74) Crimark Marcas e Patentes S/C Ltda

Referente ao despacho 8.6 publicado na RPI 1928 de 18/12/2007.

(21) **PI 0103317-4 A2** (22) 28/06/2001 **8.11**
(71) Douglas G. Bruce (US)
(74) Advocacia Pietro Arboni S/C
Referente ao despacho 8.6 publicado na RPI 1928 de 18/12/2007.

(21) **PI 0104065-0 A2** (22) 13/09/2001 **8.11**
(71) José Renato Lopes (BR/PR)
(74) London Marcas & Patentes S/C Ltda.
Referente ao despacho 8.6 publicado na RPI 1912 de 28/08/2007.

(21) **PI 0104837-6 A2** (22) 10/10/2001 **8.11**
(71) Josue Gomes Pinheiro (BR/PR)
Referente ao despacho 8.6 publicado na RPI 1926 de 04/12/2007.

(21) **PI 0105615-8 A2** (22) 09/10/2001 **8.11**
(71) Doracir do Nascimento (BR/SP)
Referente ao despacho 8.6 publicado na RPI 1928 de 18/12/2007.

(21) **PI 0106453-3 A2** (22) 20/12/2001 **8.11**
(71) Nelson Borghi Junior (BR/SP)
(74) Sociedade Civil Braxil LTDA
Referente ao despacho 8.6 publicado na RPI 1928 de 18/12/2007.

(21) **PI 0107363-0 A2** (22) 04/06/2001 **8.11**
(71) Emilio Acciarito Filho (BR/RJ)
Referente ao despacho 8.6 publicado na RPI 1928 de 18/12/2007.

(21) **PI 0107634-5 A2** (22) 12/01/2001 **8.11**
(71) Pellenc (FR)
(74) Momsen, Leonardos & Cia
Referente ao despacho 8.6 publicado na RPI 1926 de 04/12/2007.

(21) **PI 0109782-2 A2** (22) 04/04/2001 **8.11**
(71) Thyssenkrupp Stahl AG (DE)
(74) Dannemann, Siemsen, Bigler & Ipanema Moreira
Referente ao despacho 8.6 publicado na RPI 1926 de 04/12/2007.

(21) **PI 0111053-5 A2** (22) 21/05/2001 **8.11**
(71) Norsk Hydro Technology B.V (NL)
(74) Momsen, Leonardos & Cia
Referente ao despacho 8.6 publicado na RPI 1917 de 02/10/2007.

(21) **PI 0111243-0 A2** (22) 28/05/2001 **8.11**
(71) Rotary Nozzle International S.A (BE)
(74) Dannemann, Siemsen, Bigler & Ipanema Moreira
Referente ao despacho 8.6 publicado na RPI 1914 de 11/09/2007.

(21) **PI 0114789-7 A2** (22) 16/10/2001 **8.11**
(71) Cosma International INC. (CA)
(74) Momsen, Leonardos & Cia.
Referente ao despacho 8.6 publicado na RPI 1926 de 04/12/2007.

(21) **PI 0200422-4 A2** (22) 04/02/2002 **8.11**
(71) Juan José Strube (AR)
(74) Octávio & Perocco S/C Ltda.
Referente ao despacho 8.6 publicado na RPI 1980 de 16/12/2008.

(21) **PI 0203082-9 A2** (22) 09/05/2002 **8.11**
(71) Opibra - Operações Internacionais do Brasil LTDA. (BR/MG)
Referente ao despacho 8.6 publicado na RPI 1928 de 18/12/2007.

(21) **PI 0203212-0 A2** (22) 09/05/2002 **8.11**
(71) Opibra - Operações Internacionais do Brasil LTDA. (BR/MG)
Referente ao despacho 8.6 publicado na RPI 1928 de 18/12/2007.

(21) **PI 0203749-1 A2** (22) 11/09/2002 **8.11**
(71) Gilberto Cabral da Silva (BR/PE)
Referente ao despacho 8.6 publicado na RPI 1928 de 18/12/2007.

(21) **PI 0300266-7 A2** (22) 31/01/2003 **8.11**
(71) Dalton Swain Conselvan (BR/PR)
(74) London Marcas & Patentes S/C Ltda

Referente ao despacho 8.6 publicado na RPI 1912 de 28/08/2007.

(21) **PI 0402788-4 A2** (22) 06/05/2004 **8.11**
(71) Nelson Pinheiro Dillon (BR/PA)

(74) Samuel Pinheiro de Carvalho
Referente ao despacho 8.6 publicado na RPI 1922 de 06/11/2007.

(21) **PI 9408562-5 B1** (22) 11/10/1994 **8.11**
(71) Townsend Engineering Company (US)
Referente ao despacho 8.6 publicado na RPI 1914 de 11/09/2007.

(21) **PI 9502692-4 B1** (22) 06/06/1995 **8.11**
(71) Kawasaki Steel Corporation (JP)

(74) Dannemann ,Siemens, Bigler & Ipanema Moreira
Referente ao despacho 8.6 publicado na RPI 1914 de 11/09/2007.

(21) **PI 9601025-8 A2** (22) 15/03/1996 **8.11**
(71) Nihon Bayer Agrochem.K.k. (JP)

(74) Dannemann ,Siemens, Bigler & Ipanema Moreira
Referente ao despacho 8.6 publicado na RPI 1914 de 11/09/2007.

(21) **PI 9601468-7 A2** (22) 27/03/1996 **8.11**
(71) Suely Franca Xavier (BR/RJ)

(74) Seta Marcas e Patentes Ltda.
Referente ao despacho 8.6 publicado na RPI 1914 de 11/09/2007.

(21) **PI 9602993-5 A2** (22) 05/07/1996 **8.11**
(71) Nada Haas (AT)

(74) Dannemann ,Siemens, Bigler & Ipanema Moreira
Referente ao despacho 8.6 publicado na RPI 1912 de 28/08/2007.

(21) **PI 9604204-4 A2** (22) 03/09/1996 **8.11**
(71) (Falida) Industria Eletro Mecanica Linsa Ltda

(BR/SP) , Ecolux Eletroeletrônica Ltda (BR/PR)
(74) Continental Marcas e Patentes S/C Ltda
Referente ao despacho 8.6 publicado na RPI 1914 de 11/09/2007.

(21) **PI 9606003-4 A2** (22) 13/12/1996 **8.11**
(71) Carrier Corporation (US)

(74) Momsen, Leonardos & CIA.
Referente ao despacho 8.6 publicado na RPI 1914 de 11/09/2007.

(21) **PI 9606041-7 A2** (22) 17/12/1996 **8.11**
(71) Xerox Corporation (US)

(74) Momsen, Leonardos & CIA.
Referente ao despacho 8.6 publicado na RPI 1912 de 28/08/2007.

(21) **PI 9608610-6 A2** (22) 06/06/1996 **8.11**
(71) Starsight Telecast Incorporated (US)

Referente ao despacho 8.6 publicado na RPI 1914 de 11/09/2007.

(21) **PI 9700379-4 A2** (22) 11/03/1997 **8.11**
(71) Pirelli Cavi S.p.A. (IT)

(74) Cruzeiro Newmarc Patentes e Marcas Ltda.
Referente ao despacho 8.6 publicado na RPI 1912 de 28/08/2007.

(21) **PI 9700623-8 A2** (22) 29/04/1997 **8.11**
(71) Ayres Antonio Paes de Oliveira (BR/SP) ,

Nelson Guilherme Bardini (BR/SP)
Referente ao despacho 8.6 publicado na RPI 1914 de 11/09/2007.

(21) **PI 9700624-6 A2** (22) 29/04/1997 **8.11**
(71) Nelson Guilherme Bardini (BR/SP) , Ayres

Antonio Paes de Oliveira (BR/SP)
Referente ao despacho 8.6 publicado na RPI 1914 de 11/09/2007.

(21) **PI 9700625-4 A2** (22) 29/04/1997 **8.11**
(71) Nelson Guilherme Bardini (BR/SP) , Ayres

Antonio Paes de Oliveira (BR/SP)
Referente ao despacho 8.6 publicado na RPI 1914 de 11/09/2007.

(21) **PI 9700753-6 A2** (22) 23/01/1997 **8.11**
(71) Luk Getriebe-Systeme GMBH (DE)

(74) Dannemann ,Siemens, Bigler & Ipanema Moreira

Referente ao despacho 8.6 publicado na RPI 1912 de 28/08/2007.

(21) **PI 9701476-1 A2** (22) 25/03/1997 **8.11**
(71) Xerox Corporation (US)

(74) Momsen, Leonardos & CIA.
Referente ao despacho 8.6 publicado na RPI 1912 de 28/08/2007.

(21) **PI 9701480-0 A2** (22) 25/03/1997 **8.11**
(71) Xerox Corporation (US)

(74) Momsen, Leonardos & CIA.
Referente ao despacho 8.6 publicado na RPI 1912 de 28/08/2007.

(21) **PI 9701961-5 A2** (22) 29/04/1997 **8.11**
(71) Enviroil Vasca S.A. (ES)

(74) Dannemann ,Siemens, Bigler & Ipanema Moreira
Referente ao despacho 8.6 publicado na RPI 1914 de 11/09/2007.

(21) **PI 9702107-5 A2** (22) 27/02/1997 **8.11**
(71) Koninklijke Philips Electronics N.V. (NL)

(74) Momsen, Leonardos & CIA.
Referente ao despacho 8.6 publicado na RPI 1914 de 11/09/2007.

(21) **PI 9702259-4 A2** (22) 23/04/1997 **8.11**
(71) Motorola, INC. (US)

(74) Clarke Modet do Brasil LTDA
Referente ao despacho 8.6 publicado na RPI 1917 de 02/10/2007.

(21) **PI 9702429-5 A2** (22) 09/06/1997 **8.11**
(71) Col-Ven S/A (BR/RS)

(74) Nobel Marcas e Patentes S/C Ltda
Referente ao despacho 8.6 publicado na RPI 1914 de 11/09/2007.

(21) **PI 9702484-8 A2** (22) 18/06/1997 **8.11**
(71) Regina Aschermann Bardini (BR/SP) , Nelson

Guilherme Bardini (BR/SP) , Ayres Antonio Paes de Oliveira (BR/SP)
Referente ao despacho 8.6 publicado na RPI 1914 de 11/09/2007.

(21) **PI 9702486-4 A2** (22) 18/06/1997 **8.11**
(71) Nelson Guilherme Bardini (BR/SP) , Ayres

Antonio Paes de Oliveira (BR/SP)
Referente ao despacho 8.6 publicado na RPI 1914 de 11/09/2007.

(21) **PI 9702574-7 A2** (22) 04/07/1997 **8.11**
(71) Maritere Indústria e Comércio Ltda - ME

(BR/SP)
(74) Gold Star Patentes e Marcas S/C Ltda
Referente ao despacho 8.6 publicado na RPI 1914 de 11/09/2007.

(21) **PI 9702630-1 A2** (22) 08/08/1997 **8.11**
(71) Elevadores Atlas Schindler S.A. (BR/SP)

(74) Advocacia Pietro Ariboni S/C
Referente ao despacho 8.6 publicado na RPI 1914 de 11/09/2007.

(21) **PI 9703051-1 A2** (22) 05/05/1997 **8.11**
(71) Jorge Delfino de Freitas (BR/RJ)

Referente ao despacho 8.6 publicado na RPI 1914 de 11/09/2007.

(21) **PI 9703062-7 A2** (22) 06/05/1997 **8.11**
(71) Societe Des Produits Nestle S.A (CH)

(74) Dannemann ,Siemens, Bigler & Ipanema Moreira
Referente ao despacho 8.6 publicado na RPI 1912 de 28/08/2007.

(21) **PI 9703349-9 A2** (22) 30/05/1997 **8.11**
(71) Motorola, Inc. (US)

(74) Clarke Modet do Brasil LTDA
Referente ao despacho 8.6 publicado na RPI 1922 de 06/11/2007.

(21) **PI 9703405-3 A2** (22) 26/05/1997 **8.11**
(71) Manfredo Henrique Reimer (BR/SC)

(74) City Patentes e Marcas Ltda.
Referente ao despacho 8.6 publicado na RPI 1922 de 06/11/2007.

(21) **PI 9703437-1 A2** (22) 03/06/1997 **8.11**
(71) Hitachi Ltd. (JP)

(74) Dannemann ,Siemens, Bigler & Ipanema Moreira
Referente ao despacho 8.6 publicado na RPI 1919 de 16/10/2007.

(21) **PI 9703518-1 A2** (22) 10/06/1997 **8.11**
(71) Tecumseh Products Company (US)

(74) Dannemann ,Siemens, Bigler & Ipanema Moreira
Referente ao despacho 8.6 publicado na RPI 1926 de 04/12/2007.

(21) **PI 9703519-0 A2** (22) 10/06/1997 **8.11**
(71) Tecumseh Products Company (US)

(74) Dannemann ,Siemens, Bigler & Ipanema Moreira
Referente ao despacho 8.6 publicado na RPI 1926 de 04/12/2007.

(21) **PI 9703587-4 A2** (22) 16/06/1997 **8.11**
(71) Luk Getriebe-Systeme Gmbh (DE)

(74) Dannemann ,Siemens, Bigler & Ipanema Moreira
Referente ao despacho 8.6 publicado na RPI 1914 de 11/09/2007.

(21) **PI 9703868-7 A2** (22) 03/07/1997 **8.11**
(71) Siemens Aktiengesellschaft (DE)

(74) Dannemann ,Siemens, Bigler & Ipanema Moreira
Referente ao despacho 8.6 publicado na RPI 1912 de 28/08/2007.

(21) **PI 9703996-9 A2** (22) 08/09/1997 **8.11**
(71) Ricardo da Silva (BR/RS)

(74) Evaristo Manuel Gallego Iglesias
Referente ao despacho 8.6 publicado na RPI 1912 de 28/08/2007.

(21) **PI 9704695-7 A2** (22) 12/09/1997 **8.11**
(71) Nippon Ozone Co., LTD. (JP)

(74) Momsen, Leonardos & CIA.
Referente ao despacho 8.6 publicado na RPI 1912 de 28/08/2007.

(21) **PI 9704769-4 A2** (22) 22/09/1997 **8.11**
(71) GEC Alstom T & D SA (FR)

(74) Dannemann ,Siemens, Bigler & Ipanema Moreira
Referente ao despacho 8.6 publicado na RPI 1912 de 28/08/2007.

(21) **PI 9704965-4 A2** (22) 02/10/1997 **8.11**
(71) Roger M. Swenson, Sr. (US)

(74) Dannemann ,Siemens, Bigler & Ipanema Moreira
Referente ao despacho 8.6 publicado na RPI 1912 de 28/08/2007.

(21) **PI 9705486-0 A2** (22) 17/11/1997 **8.11**
(71) Institut Francais Du Petrole (FR)

(74) Dannemann ,Siemens, Bigler & Ipanema Moreira
Referente ao despacho 8.6 publicado na RPI 1912 de 28/08/2007.

(21) **PI 9705854-8 A2** (22) 14/11/1997 **8.11**
(71) Claudia Cristina de Magalhães Martins (BR/SP)

(74) Beérre Assessoria Empresarial S/C Ltda.
Referente ao despacho 8.6 publicado na RPI 1914 de 11/09/2007.

(21) **PI 9706294-4 A2** (22) 18/12/1997 **8.11**
(71) Tecnologias Associadas & Franchising Ltda.

EPP (BR/SP)
(74) Beérre Assessoria Empresarial S/C Ltda.
Referente ao despacho 8.6 publicado na RPI 1914 de 11/09/2007.

(21) **PI 9706309-6 A2** (22) 22/12/1997 **8.11**
(71) Erick Sergio Schmidt de Andrade (BR/MG)

(74) Francisco Carlos Rodrigues Silva
Referente ao despacho 8.6 publicado na RPI 1922 de 06/11/2007.

(21) **PI 9706409-2 A2** (22) 18/12/1997 **8.11**
(71) AT&T WIRELESS SERVICES, INC. (US)

(74) Clarke Modet do Brasil LTDA
Referente ao despacho 8.6 publicado na RPI 1922 de 06/11/2007.

(21) **PI 9706753-9 A2** (22) 04/07/1997 **8.11**
 (71) Robert Bosh GMBH. (DE)
 (74) Dannemann ,Siemsen, Bigler & Ipanema
 Moreira
 Referente ao despacho 8.6 publicado na RPI 1917
 de 02/10/2007.

(21) **PI 9707119-6 A2** (22) 24/04/1997 **8.11**
 (71) Baxter International INC. (US)
 (74) Dannemann ,Siemsen, Bigler & Ipanema
 Moreira
 Referente ao despacho 8.6 publicado na RPI 1912
 de 28/08/2007.

(21) **PI 9707794-1 A2** (22) 28/02/1997 **8.11**
 (71) Closure Medical Corporation (US)
 (74) Momsen, Leonardos & CIA.
 Referente ao despacho 8.6 publicado na RPI 1912
 de 28/08/2007.

(21) **PI 9708225-2 A2** (22) 22/03/1997 **8.11**
 (71) Ragnar Kullenberg e Anders Ullberg, suecos
 (SE)
 (74) Paulo C. Oliveira & Cia.
 Referente ao despacho 8.6 publicado na RPI 1914
 de 11/09/2007.

(21) **PI 9708250-3 A2** (22) 06/03/1997 **8.11**
 (71) Diasys Corporation (US)
 (74) Dannemann ,Siemsen, Bigler & Ipanema
 Moreira
 Referente ao despacho 8.6 publicado na RPI 1914
 de 11/09/2007.

(21) **PI 9708317-8 A2** (22) 04/03/1997 **8.11**
 (71) Siemens Aktiengesellschaft (DE)
 (74) Dannemann ,Siemsen, Bigler & Ipanema
 Moreira
 Referente ao despacho 8.6 publicado na RPI 1917
 de 02/10/2007.

(21) **PI 9709464-1 A2** (22) 30/05/1997 **8.11**
 (71) Owens Corning (US)
 Referente ao despacho 8.6 publicado na RPI 1912
 de 28/08/2007.

(21) **PI 9709468-4 A2** (22) 15/05/1997 **8.11**
 (71) Bayer Aktiengesellschaft (DE)
 (74) Dannemann ,Siemsen, Bigler & Ipanema
 Moreira
 Referente ao despacho 8.6 publicado na RPI 1912
 de 28/08/2007.

(21) **PI 9709514-1 A2** (22) 30/05/1997 **8.11**
 (71) The Scripps Research Institute (US)
 (74) Dannemann ,Siemsen, Bigler & Ipanema
 Moreira
 Referente ao despacho 8.6 publicado na RPI 1912
 de 28/08/2007.

(21) **PI 9709588-5 A2** (22) 17/05/1997 **8.11**
 (71) Hubertus Exner (DE)
 (74) Dannemann ,Siemsen, Bigler & Ipanema
 Moreira
 Referente ao despacho 8.6 publicado na RPI 1917
 de 02/10/2007.

(21) **PI 9709679-2 A2** (22) 12/06/1997 **8.11**
 (71) K.U. Leuven Research & Development, (BE)
 (74) Paulo C. Oliveira & Cia.
 Referente ao despacho 8.6 publicado na RPI 1919
 de 16/10/2007.

(21) **PI 9709761-6 A2** (22) 19/05/1997 **8.11**
 (71) First Chemical Corporation (US)
 (74) Dannemann ,Siemsen, Bigler & Ipanema
 Moreira
 Referente ao despacho 8.6 publicado na RPI 1912
 de 28/08/2007.

(21) **PI 9709785-3 A2** (22) 02/06/1997 **8.11**
 (71) Vion Pharmaceuticals, Inc (US)
 (74) Dannemann ,Siemsen, Bigler & Ipanema
 Moreira
 Referente ao despacho 8.6 publicado na RPI 1912
 de 28/08/2007.

(21) **PI 9710003-0 A2** (22) 27/06/1997 **8.11**
 (71) Johnson & Johnson Medical Limited (GA)
 (74) Dannemann ,Siemsen, Bigler & Ipanema
 Moreira
 Referente ao despacho 8.6 publicado na RPI 1914
 de 11/09/2007.

(21) **PI 9710038-2 A2** (22) 17/06/1997 **8.11**
 (71) The Dupont Merck Pharmaceutical Company
 (US)
 (74) Dannemann ,Siemsen, Bigler & Ipanema
 Moreira
 Referente ao despacho 8.6 publicado na RPI 1912
 de 28/08/2007.

(21) **PI 9710090-0 A2** (22) 19/06/1997 **8.11**
 (71) Novartis AG (CH)
 (74) Dannemann ,Siemsen, Bigler & Ipanema
 Moreira
 Referente ao despacho 8.6 publicado na RPI 1912
 de 28/08/2007.

(21) **PI 9710162-1 A2** (22) 04/03/1997 **8.11**
 (71) Siemens Aktiengesellschaft (DE)
 (74) Dannemann ,Siemsen, Bigler & Ipanema
 Moreira
 Referente ao despacho 8.6 publicado na RPI 1917
 de 02/10/2007.

(21) **PI 9710415-9 A2** (22) 31/03/1997 **8.11**
 (71) President And Fellows Of Harvard College (US)
 , Rappaport Family Institute For Research In The
 Medical Sciences (US)
 (74) Clarke Modet do Brasil LTDA
 Referente ao despacho 8.6 publicado na RPI 1917
 de 02/10/2007.

(21) **PI 9710462-0 A2** (22) 16/07/1997 **8.11**
 (71) Corning Incorporated (US)
 (74) Tavares & Cia
 Referente ao despacho 8.6 publicado na RPI 1912
 de 28/08/2007.

(21) **PI 9710496-5 A2** (22) 18/07/1997 **8.11**
 (71) Biohorizons Implant Systems, Inc (US)
 (74) Matos & Associados - Advogados
 Referente ao despacho 8.6 publicado na RPI 1912
 de 28/08/2007.

(21) **PI 9710508-2 A2** (22) 16/07/1997 **8.11**
 (71) The Procter & Gamble Company (US)
 (74) Dannemann ,Siemsen, Bigler & Ipanema
 Moreira
 Referente ao despacho 8.6 publicado na RPI 1912
 de 28/08/2007.

(21) **PI 9710535-0 A2** (22) 22/07/1997 **8.11**
 (71) Hill-Rom Industries S.A. (FR)
 (74) Araripe & Associados
 Referente ao despacho 8.6 publicado na RPI 1912
 de 28/08/2007.

(21) **PI 9710576-7 A2** (22) 14/07/1997 **8.11**
 (71) Wolff Walsrode AG (DE)
 (74) Dannemann ,Siemsen, Bigler & Ipanema
 Moreira
 Referente ao despacho 8.6 publicado na RPI 1912
 de 28/08/2007.

(21) **PI 9711013-2 A2** (22) 21/07/1997 **8.11**
 (71) Bayer Aktiengesellschaft (DE)
 (74) Dannemann ,Siemsen, Bigler & Ipanema
 Moreira
 Referente ao despacho 8.6 publicado na RPI 1912
 de 28/08/2007.

(21) **PI 9711037-0 A2** (22) 23/07/1997 **8.11**
 (71) The Procter & Gamble Company (US)
 (74) Dannemann ,Siemsen, Bigler & Ipanema
 Moreira
 Referente ao despacho 8.6 publicado na RPI 1912
 de 28/08/2007.

(21) **PI 9711057-4 A2** (22) 08/08/1997 **8.11**
 (71) Buckman Laboratories International, Inc. (US)
 (74) Paulo Sérgio Scatamburlo
 Referente ao despacho 8.6 publicado na RPI 1912
 de 28/08/2007.

(21) **PI 9711078-7 A2** (22) 01/08/1997 **8.11**
 (71) Brookhaven Science Associates LLC (US) ,
 Karolinska Innovations AB (SE)
 (74) Antonio Mauricio Pedras Arnaud
 Referente ao despacho 8.6 publicado na RPI 1912
 de 28/08/2007.

(21) **PI 9711082-5 A2** (22) 28/03/1997 **8.11**
 (71) Lawrence Berkeley National laboratory (US)
 (74) Dannemann ,Siemsen, Bigler & Ipanema
 Moreira
 Referente ao despacho 8.6 publicado na RPI 1912
 de 28/08/2007.

(21) **PI 9711091-4 A2** (22) 16/05/1997 **8.11**
 (71) USX Engineers And Consultants Inc. (US)
 Referente ao despacho 8.6 publicado na RPI 1912
 de 28/08/2007.

(21) **PI 9711161-9 A2** (22) 12/08/1997 **8.11**
 (71) Siemens Aktiengesellschaft (DE) , Pav Card
 GMBH (DE)
 (74) Dannemann ,Siemsen, Bigler & Ipanema
 Moreira
 Referente ao despacho 8.6 publicado na RPI 1912
 de 28/08/2007.

(21) **PI 9711269-0 A2** (22) 29/08/1997 **8.11**
 (71) Nokia Telecommunications OY (FI)
 (74) Momsen, Leonardos & CIA.
 Referente ao despacho 8.6 publicado na RPI 1912
 de 28/08/2007.

(21) **PI 9711542-8 A2** (22) 15/09/1997 **8.11**
 (71) Societe des Produits Nestle S.A. (CH)
 (74) Dannemann ,Siemsen, Bigler & Ipanema
 Moreira
 Referente ao despacho 8.6 publicado na RPI 1914
 de 11/09/2007.

(21) **PI 9711696-3 A2** (22) 25/08/1997 **8.11**
 (71) Henkel Corporation (US)
 (74) Momsen, Leonardos & CIA.
 Referente ao despacho 8.6 publicado na RPI 1912
 de 28/08/2007.

(21) **PI 9711829-0 A2** (22) 15/09/1997 **8.11**
 (71) Osteotech, Inc (US)
 Referente ao despacho 8.6 publicado na RPI 1912
 de 28/08/2007.

(21) **PI 9711866-4 A2** (22) 07/10/1997 **8.11**
 (71) Mark H. Sterner (US) , Mark M. Sterner (US) ,
 Ronald S.O. Zane (US)
 (74) Momsen, Leonardos & CIA.
 Referente ao despacho 8.6 publicado na RPI 1912
 de 28/08/2007.

(21) **PI 9711972-5 A2** (22) 23/08/1997 **8.11**
 (71) Tankanlagen Salzkotten Gmbh (DE)
 (74) Clarke Modet do Brasil LTDA
 Referente ao despacho 8.6 publicado na RPI 1912
 de 28/08/2007.

(21) **PI 9712009-0 A2** (22) 26/06/1997 **8.11**
 (71) The Dow Chemical Company (US)
 (74) Antonio Mauricio Pedras Arnaud
 Referente ao despacho 8.6 publicado na RPI 1912
 de 28/08/2007.

(21) **PI 9712180-0 A2** (22) 29/09/1997 **8.11**
 (71) Henkel Corporation (US)
 (74) Momsen, Leonardos & CIA.
 Referente ao despacho 8.6 publicado na RPI 1912
 de 28/08/2007.

(21) **PI 9712336-6 A2** (22) 02/09/1997 **8.11**
 (71) Siemens Aktiengesellschaft Sociedade Alema
 (DE)
 (74) Dannemann ,Siemsen, Bigler & Ipanema
 Moreira
 Referente ao despacho 8.6 publicado na RPI 1914
 de 11/09/2007.

(21) **PI 9712356-0 A2** (22) 22/09/1997 **8.11**
 (71) The Procter & Gamble Company (US)
 (74) Trench, Rossi e Watanabe
 Referente ao despacho 8.6 publicado na RPI 1912
 de 28/08/2007.

(21) **PI 9712474-5 A2** (22) 29/10/1997 **8.11**
 (71) Theratech, Inc. (US)
 (74) Dannemann ,Siemsen, Bigler & Ipanema
 Moreira
 Referente ao despacho 8.6 publicado na RPI 1912
 de 28/08/2007.

(21) **PI 9712531-8 A2** (22) 26/09/1997 **8.11**
 (71) Buckman Laboratories International, INC. (US)
 (74) Antonio Mauricio Pedras Arnaud
 Referente ao despacho 8.6 publicado na RPI 1912
 de 28/08/2007.

(21) **PI 9712599-7 A2** (22) 28/10/1997 **8.11**
 (71) Photogen Inc. (US)
 (74) Momsen, Leonardos & CIA.
 Referente ao despacho 8.6 publicado na RPI 1912
 de 28/08/2007.

- (21) **PI 9712898-8 A2** (22) 27/10/1997 **8.11**
(71) Bayer Aktiengesellschaft (DE)
(74) Dannemann ,Siemsen, Bigler & Ipanema
Moreira
Referente ao despacho 8.6 publicado na RPI 1912 de 28/08/2007.
- (21) **PI 9713034-6 A2** (22) 03/12/1997 **8.11**
(71) Iowa State University Research Foundation, Inc. (US)
(74) Dannemann ,Siemsen, Bigler & Ipanema
Moreira
Referente ao despacho 8.6 publicado na RPI 1912 de 28/08/2007.
- (21) **PI 9713164-4 A2** (22) 08/08/1997 **8.11**
(71) Heinz Stemmler (DE) , Andreas Stemmler (DE)
(74) Dannemann ,Siemsen, Bigler & Ipanema
Moreira
Referente ao despacho 8.6 publicado na RPI 1912 de 28/08/2007.
- (21) **PI 9713797-9 A2** (22) 19/12/1997 **8.11**
(71) Ericsson , Inc (US)
(74) Momsen, Leonardos & CIA.
Referente ao despacho 8.6 publicado na RPI 1922 de 06/11/2007.
- (21) **PI 9713861-4 A2** (22) 04/12/1997 **8.11**
(71) Cornell Research Foundation, Inc (US)
(74) Momsen, Leonardos & CIA.
Referente ao despacho 8.6 publicado na RPI 1912 de 28/08/2007.
- (21) **PI 9713864-9 A2** (22) 04/12/1997 **8.11**
(71) Frederic Pagnol (FR) , Saak Dertadian (FR)
(74) Dannemann ,Siemsen, Bigler & Ipanema
Moreira
Referente ao despacho 8.6 publicado na RPI 1917 de 02/10/2007.
- (21) **PI 9714159-3 A2** (22) 22/12/1997 **8.11**
(71) Chopard International S.A. (CH)
Referente ao despacho 8.6 publicado na RPI 1917 de 02/10/2007.
- (21) **PI 9714428-2 A2** (22) 28/11/1997 **8.11**
(71) Societe des Produits Nestle S.A. (CH)
(74) Dannemann ,Siemsen, Bigler & Ipanema
Moreira
Referente ao despacho 8.6 publicado na RPI 1912 de 28/08/2007.
- (21) **PI 9714433-9 A2** (22) 22/12/1997 **8.11**
(71) Hoescht Marion Roussel (DE)
(74) Dannemann ,Siemsen, Bigler & Ipanema
Moreira
Referente ao despacho 8.6 publicado na RPI 1912 de 28/08/2007.
- (21) **PI 9714482-7 A2** (22) 10/11/1997 **8.11**
(71) Frank Elstner Produktion S.A (LU)
(74) Vieira de Mello Advogados
Referente ao despacho 8.6 publicado na RPI 1917 de 02/10/2007.
- (21) **PI 9714775-3 A2** (22) 03/12/1997 **8.11**
(71) Elliott Energy Systems, Inc. (US)
(74) Martinez & Kneblewski S/C Ltda.
Referente ao despacho 8.6 publicado na RPI 1912 de 28/08/2007.
- (21) **PI 9714844-0 A2** (22) 22/12/1997 **8.11**
(71) The Procter & Gamble Company (US)
(74) Trench, Rossi e Watanabe
Referente ao despacho 8.6 publicado na RPI 1912 de 28/08/2007.
- (21) **PI 9715065-7 A2** (22) 12/05/1997 **8.11**
(62) PI 9709227-4 12/05/1997
(71) Stone Container Corporation (US)
Referente ao despacho 8.6 publicado na RPI 1923 de 13/11/2007.
- (21) **PI 9800207-4 A2** (22) 20/02/1998 **8.11**
(71) Hoechst Aktiengesellschaft (DE)
(74) Dannemann ,Siemsen, Bigler & Ipanema
Moreira
Referente ao despacho 8.6 publicado na RPI 1912 de 28/08/2007.
- (21) **PI 9800211-2 A2** (22) 25/02/1998 **8.11**
(71) General Electric Company (US)
(74) Dannemann ,Siemsen, Bigler & Ipanema
Moreira
Referente ao despacho 8.6 publicado na RPI 1912 de 28/08/2007.
- (21) **PI 9800226-0 A2** (22) 06/01/1998 **8.11**
(71) Mark IV Industries Limited (CA)
(74) Momsen, Leonardos & CIA.
Referente ao despacho 8.6 publicado na RPI 1923 de 13/11/2007.
- (21) **PI 9800269-4 A2** (22) 08/01/1998 **8.11**
(71) Danisco Ingredients A/S (Danisco A/S) (DK)
(74) Momsen, Leonardos & CIA.
Referente ao despacho 8.6 publicado na RPI 1912 de 28/08/2007.
- (21) **PI 9800610-0 A2** (22) 13/02/1998 **8.11**
(71) F. Hoffmann-La Roche Ag. (CH)
(74) Dannemann ,Siemsen, Bigler & Ipanema
Moreira
Referente ao despacho 8.6 publicado na RPI 1912 de 28/08/2007.
- (21) **PI 9800619-3 A2** (22) 16/02/1998 **8.11**
(71) Givaudan-Roure (international) sa (CH)
(74) Dannemann ,Siemsen, Bigler & Ipanema
Moreira
Referente ao despacho 8.6 publicado na RPI 1912 de 28/08/2007.
- (21) **PI 9800844-7 A2** (22) 06/03/1998 **8.11**
(71) F. Hoffmann-la Roche Ag (CH)
(74) Dannemann ,Siemsen, Bigler & Ipanema
Moreira
Referente ao despacho 8.6 publicado na RPI 1912 de 28/08/2007.
- (21) **PI 9800884-6 A2** (22) 12/03/1998 **8.11**
(71) Hoechst Aktiengesellschaft (DE)
(74) Dannemann ,Siemsen, Bigler & Ipanema
Moreira
Referente ao despacho 8.6 publicado na RPI 1912 de 28/08/2007.
- (21) **PI 9800887-0 A2** (22) 12/03/1998 **8.11**
(71) Samsung Electronics Co., Ltd. (KR)
(74) Momsen, Leonardos & CIA.
Referente ao despacho 8.6 publicado na RPI 1922 de 06/11/2007.
- (21) **PI 9800926-5 A2** (22) 18/03/1998 **8.11**
(71) The Furukawa Electric Co., Ltd. (JP)
(74) Dannemann ,Siemsen, Bigler & Ipanema
Moreira
Referente ao despacho 8.6 publicado na RPI 1917 de 02/10/2007.
- (21) **PI 9800961-3 A2** (22) 25/03/1998 **8.11**
(71) International Business Machines Corporation (US)
(74) Di Blasi, Parente, S. G. & Associados S/C
Referente ao despacho 8.6 publicado na RPI 1926 de 04/12/2007.
- (21) **PI 9801012-3 A2** (22) 06/04/1998 **8.11**
(71) Rohm And Haas Company (US)
(74) Momsen, Leonardos & CIA.
Referente ao despacho 8.6 publicado na RPI 1912 de 28/08/2007.
- (21) **PI 9801023-9 A2** (22) 09/04/1998 **8.11**
(71) Akzo Nobel N. V. (NL)
(74) Momsen, Leonardos & CIA.
Referente ao despacho 8.6 publicado na RPI 1912 de 28/08/2007.
- (21) **PI 9801034-4 A2** (22) 13/04/1998 **8.11**
(71) Naico/Exxon Energy Chemicals, L. P. (US)
(74) Momsen, Leonardos & CIA.
Referente ao despacho 8.6 publicado na RPI 1912 de 28/08/2007.
- (21) **PI 9801073-5 A2** (22) 15/04/1998 **8.11**
(71) The Goodyear Tire & Rubber Company (US)
Referente ao despacho 8.6 publicado na RPI 1912 de 28/08/2007.
- (21) **PI 9801089-1 A2** (22) 17/04/1998 **8.11**
(71) Westinghouse Air Brake Company (US)
- (74) Clarke Modet do Brasil LTDA
Referente ao despacho 8.6 publicado na RPI 1922 de 06/11/2007.
- (21) **PI 9801168-5 A2** (22) 24/04/1998 **8.11**
(71) Instituto Farmacoterapico italiano S.P.A. (IT)
(74) Dannemann ,Siemsen, Bigler & Ipanema
Moreira
Referente ao despacho 8.6 publicado na RPI 1912 de 28/08/2007.
- (21) **PI 9801268-1 A2** (22) 13/05/1998 **8.11**
(71) Marcos Campos, Fernando Bossi de Paula e Gilberto Geraldo Camilli (BR/MG)
(74) Carlos José dos Santos Linhares
Referente ao despacho 8.6 publicado na RPI 1912 de 28/08/2007.
- (21) **PI 9801386-6 A2** (22) 08/04/1998 **8.11**
(71) Les Laboratoires Servier (FR)
(74) Dannemann ,Siemsen, Bigler & Ipanema
Moreira
Referente ao despacho 8.6 publicado na RPI 1912 de 28/08/2007.
- (21) **PI 9801419-6 A2** (22) 22/04/1998 **8.11**
(71) International Business Machines Corporation (US)
(74) Di Blasi, Parente, S. G. & Associados S/C
Referente ao despacho 8.6 publicado na RPI 1928 de 18/12/2007.
- (21) **PI 9801432-3 A2** (22) 23/04/1998 **8.11**
(71) International Business Machines Corporation (US)
(74) Di Blasi, Parente, S. G. & Associados S/C
Referente ao despacho 8.6 publicado na RPI 1928 de 18/12/2007.
- (21) **PI 9801504-4 A2** (22) 28/04/1998 **8.11**
(71) Westinghouse Air Brake Company (US)
(74) Clarke Modet do Brasil LTDA
Referente ao despacho 8.6 publicado na RPI 1922 de 06/11/2007.
- (21) **PI 9801601-6 A2** (22) 07/05/1998 **8.11**
(71) Bayer Corporation (US)
(74) Clarke Modet do Brasil LTDA
Referente ao despacho 8.6 publicado na RPI 1912 de 28/08/2007.
- (21) **PI 9801636-9 A2** (22) 14/05/1998 **8.11**
(71) SOCIETE DES PRODUITS NESTLE S.A., (CH)
(74) Dannemann ,Siemsen, Bigler & Ipanema
Moreira
Referente ao despacho 8.6 publicado na RPI 1912 de 28/08/2007.
- (21) **PI 9801641-5 A2** (22) 14/05/1998 **8.11**
(71) Asahi Seiko Co., Ltd. (JP)
(74) Dannemann ,Siemsen, Bigler & Ipanema
Moreira
Referente ao despacho 8.6 publicado na RPI 1928 de 18/12/2007.
- (21) **PI 9801718-7 A2** (22) 28/05/1998 **8.11**
(71) Dino Mugnaini e Antonio Cesar Guido Mugnaini (AR)
(74) Cometa Marcas e Patentes S/C Ltda
Referente ao despacho 8.6 publicado na RPI 1954 de 17/06/2008.
- (21) **PI 9801762-4 A2** (22) 03/06/1998 **8.11**
(71) General Instrument Corporation (US)
Referente ao despacho 8.6 publicado na RPI 1928 de 18/12/2007.
- (21) **PI 9801777-2 A2** (22) 04/06/1998 **8.11**
(71) Societe Des Produits Nestle S.A (CH)
(74) Dannemann ,Siemsen, Bigler & Ipanema
Moreira
Referente ao despacho 8.6 publicado na RPI 1912 de 28/08/2007.
- (21) **PI 9801805-1 A2** (22) 09/06/1998 **8.11**
(71) Givaudan-Roure (international) SA (CH)
(74) Dannemann ,Siemsen, Bigler & Ipanema
Moreira
Referente ao despacho 8.6 publicado na RPI 1912 de 28/08/2007.
- (21) **PI 9801806-0 A2** (22) 09/06/1998 **8.11**

- (71) Societe Des Produits Nestle S.A. (CH)
(74) Dannemann ,Siemsen, Bigler & Ipanema
Moreira
Referente ao despacho 8.6 publicado na RPI 1912 de 28/08/2007.
- (21) **PI 9801844-2 A2** (22) 26/03/1998 **8.11**
(71) Atom S.p.A. (IT)
(74) Antonio Mauricio Pedras Arnaud
Referente ao despacho 8.6 publicado na RPI 1922 de 06/11/2007.
- (21) **PI 9801865-5 A2** (22) 20/03/1998 **8.11**
(71) Schlumberger Surenc, S.A (PA)
(74) Paulo C. Oliveira & Cia.
Referente ao despacho 8.6 publicado na RPI 1912 de 28/08/2007.
- (21) **PI 9801998-8 A2** (22) 10/06/1998 **8.11**
(71) Societade Des Produits Nestle S.A (CH)
(74) Dannemann ,Siemsen, Bigler & Ipanema
Moreira
Referente ao despacho 8.6 publicado na RPI 1914 de 11/09/2007.
- (21) **PI 9802004-8 A2** (22) 12/06/1998 **8.11**
(71) Chromium Graphics (US)
Referente ao despacho 8.6 publicado na RPI 1912 de 28/08/2007.
- (21) **PI 9802065-0 A2** (22) 07/05/1998 **8.11**
(71) Comisión Nacional De Energia Atómica (CNEA) (AR)
(74) Tinoco Soares & Filho S/C Ltda.
Referente ao despacho 8.6 publicado na RPI 1912 de 28/08/2007.
- (21) **PI 9802131-1 A2** (22) 26/05/1998 **8.11**
(71) Jonas Trunk (BR/SP) , Jack Bottoms Junior (US) , Charles Leon Carter (US)
(74) União Federal Marcas e Patentes S/C Ltda.
Referente ao despacho 8.6 publicado na RPI 1917 de 02/10/2007.
- (21) **PI 9802178-8 A2** (22) 26/06/1998 **8.11**
(71) Vera Neugebauer Burnay (BR/SC)
(74) Agência Gaúcha Marcas e Patentes Ltda.
Referente ao despacho 8.6 publicado na RPI 1912 de 28/08/2007.
- (21) **PI 9802253-9 A2** (22) 02/06/1998 **8.11**
(71) The Lubrizol Corporation (US)
(74) Antonio Mauricio Pedras Arnaud
Referente ao despacho 8.6 publicado na RPI 1912 de 28/08/2007.
- (21) **PI 9802328-4 A2** (22) 01/07/1998 **8.11**
(71) Societe Des Produits Nestle S.A. (CH)
(74) Dannemann ,Siemsen, Bigler & Ipanema
Moreira
Referente ao despacho 8.6 publicado na RPI 1912 de 28/08/2007.
- (21) **PI 9802329-2 A2** (22) 01/07/1998 **8.11**
(71) Cípi Agro (FR)
(74) Dannemann ,Siemsen, Bigler & Ipanema
Moreira
Referente ao despacho 8.6 publicado na RPI 1912 de 28/08/2007.
- (21) **PI 9802336-5 A2** (22) 02/07/1998 **8.11**
(71) Institut Francais Du Petrole (FR)
(74) Dannemann ,Siemsen, Bigler & Ipanema
Moreira
Referente ao despacho 8.6 publicado na RPI 1912 de 28/08/2007.
- (21) **PI 9802342-0 A2** (22) 02/07/1998 **8.11**
(71) Societe Des Produits Nestle S.A. (CH)
(74) Dannemann ,Siemsen, Bigler & Ipanema
Moreira
Referente ao despacho 8.6 publicado na RPI 1912 de 28/08/2007.
- (21) **PI 9802373-0 A2** (22) 10/06/1998 **8.11**
(71) Bayer Aktiengesellschaft (DE)
(74) Dannemann ,Siemsen, Bigler & Ipanema
Moreira
Referente ao despacho 8.6 publicado na RPI 1912 de 28/08/2007.
- (21) **PI 9802375-6 A2** (22) 12/06/1998 **8.11**
(71) Luk Getriebe-Systeme GmbH (DE)
(74) Dannemann ,Siemsen, Bigler & Ipanema
Moreira
- Referente ao despacho 8.6 publicado na RPI 1928 de 18/12/2007.
- (21) **PI 9802430-2 A2** (22) 10/07/1998 **8.11**
(71) Dsm N.V. (NL)
(74) Dannemann ,Siemsen, Bigler & Ipanema
Moreira
Referente ao despacho 8.6 publicado na RPI 1912 de 28/08/2007.
- (21) **PI 9802521-0 A2** (22) 06/08/1998 **8.11**
(71) Ana Maria de Andrade Mitidieno (BR/MT)
(74) O Próprio
Referente ao despacho 8.6 publicado na RPI 1912 de 28/08/2007.
- (21) **PI 9802556-2 A2** (22) 22/07/1998 **8.11**
(71) Praxair Technology, Inc. (US)
(74) Momsen, Leonardos & CIA.
Referente ao despacho 8.6 publicado na RPI 1912 de 28/08/2007.
- (21) **PI 9802562-7 A2** (22) 26/06/1998 **8.11**
(71) Emanuel Jesus Bassaly (BR/SP) , Pedro da Costa Simões (BR/SP)
(74) São Paulo Marcas e Patentes Ltda.
Referente ao despacho 8.6 publicado na RPI 1914 de 11/09/2007.
- (21) **PI 9802593-7 A2** (22) 23/07/1998 **8.11**
(71) Societe des Produits Nestle S.A. (CH)
(74) Dannemann ,Siemsen, Bigler & Ipanema
Moreira
Referente ao despacho 8.6 publicado na RPI 1912 de 28/08/2007.
- (21) **PI 9802803-0 A2** (22) 30/07/1998 **8.11**
(71) Les Laboratoires Servier (FR)
(74) Dannemann ,Siemsen, Bigler & Ipanema
Moreira
Referente ao despacho 8.6 publicado na RPI 1912 de 28/08/2007.
- (21) **PI 9802850-2 A2** (22) 05/08/1998 **8.11**
(71) Les Laboratoires Servier (FR)
(74) Dannemann ,Siemsen, Bigler & Ipanema
Moreira
Referente ao despacho 8.6 publicado na RPI 1912 de 28/08/2007.
- (21) **PI 9802862-6 A2** (22) 06/08/1998 **8.11**
(71) Viskase Corporation (US)
Referente ao despacho 8.6 publicado na RPI 1912 de 28/08/2007.
- (21) **PI 9802973-8 A2** (22) 31/08/1998 **8.11**
(71) Elias Rogério Souto (BR/MG)
(74) O Próprio
Referente ao despacho 8.6 publicado na RPI 1912 de 28/08/2007.
- (21) **PI 9802977-0 A2** (22) 30/03/1998 **8.11**
(71) Danilo de Almeida Ferraz (BR/SP)
Referente ao despacho 8.6 publicado na RPI 1912 de 28/08/2007.
- (21) **PI 9803043-4 A2** (22) 14/08/1998 **8.11**
(71) Fibbras Indústria e Comercio de Condutores Elétricos Ltda. (BR/SP)
(74) Vilage Assessoria e Comércio Ltda
Referente ao despacho 8.6 publicado na RPI 1922 de 06/11/2007.
- (21) **PI 9803077-9 A2** (22) 21/08/1998 **8.11**
(71) João Luiz Florio (BR/SP)
(74) Cannon Marcas e Patentes S/C Ltda
Referente ao despacho 8.6 publicado na RPI 1913 de 04/09/2007.
- (21) **PI 9803098-1 A2** (22) 27/08/1998 **8.11**
(71) Aventis Cropscience S.A (FR)
(74) Francisco Carlos Rodrigues Silva
Referente ao despacho 8.6 publicado na RPI 1912 de 28/08/2007.
- (21) **PI 9803145-7 A2** (22) 11/08/1998 **8.11**
(71) Rooperol (NA) NV (NL)
(74) Momsen, Leonardos & CIA.
Referente ao despacho 8.6 publicado na RPI 1912 de 28/08/2007.
- (21) **PI 9803150-3 A2** (22) 13/08/1998 **8.11**
(71) Rohm And Haas Company (US)
(74) Momsen, Leonardos & CIA.
- Referente ao despacho 8.6 publicado na RPI 1912 de 28/08/2007.
- Referente ao despacho 8.6 publicado na RPI 1912 de 28/08/2007.
- (21) **PI 9803274-7 A2** (22) 06/01/1998 **8.11**
(71) Phillips Petroleum Company (US)
(74) Dannemann ,Siemsen, Bigler & Ipanema
Moreira
Referente ao despacho 8.6 publicado na RPI 1912 de 28/08/2007.
- (21) **PI 9803318-2 A2** (22) 01/09/1998 **8.11**
(71) Les Laboratoires Servier (FR)
(74) Dannemann ,Siemsen, Bigler & Ipanema
Moreira
Referente ao despacho 8.6 publicado na RPI 1912 de 28/08/2007.
- (21) **PI 9803443-0 A2** (22) 14/09/1998 **8.11**
(71) Basilea Pharmaceutica AG (CH)
(74) Dannemann ,Siemsen, Bigler & Ipanema
Moreira
Referente ao despacho 8.6 publicado na RPI 1912 de 28/08/2007.
- (21) **PI 9803467-7 A2** (22) 16/09/1998 **8.11**
(71) Institut Francais Du Petrole (FR)
(74) Dannemann ,Siemsen, Bigler & Ipanema
Moreira
Referente ao despacho 8.6 publicado na RPI 1912 de 28/08/2007.
- (21) **PI 9803504-5 A2** (22) 24/09/1998 **8.11**
(71) Exxon Research and Engineering Company (US)
(74) Momsen, Leonardos & CIA.
Referente ao despacho 8.6 publicado na RPI 1912 de 28/08/2007.
- (21) **PI 9803703-0 A2** (22) 04/06/1998 **8.11**
(71) DSM IP Assets B.V. (NL)
(74) Dannemann ,Siemsen, Bigler & Ipanema
Moreira
Referente ao despacho 8.6 publicado na RPI 1912 de 28/08/2007.
- (21) **PI 9803812-5 A2** (22) 30/09/1998 **8.11**
(71) Degussa - Hüls Aktiengesellschaft (DE)
(74) Dannemann ,Siemsen, Bigler & Ipanema
Moreira
Referente ao despacho 8.6 publicado na RPI 1912 de 28/08/2007.
- (21) **PI 9803925-3 A2** (22) 15/10/1998 **8.11**
(71) Sankyo Company, Limited (JP)
(74) Momsen, Leonardos & CIA.
Referente ao despacho 8.6 publicado na RPI 1912 de 28/08/2007.
- (21) **PI 9804013-8 A2** (22) 19/10/1998 **8.11**
(71) Institut Francais Du Petrole (FR)
(74) Dannemann ,Siemsen, Bigler & Ipanema
Moreira
Referente ao despacho 8.6 publicado na RPI 1912 de 28/08/2007.
- (21) **PI 9804431-1 A2** (22) 22/10/1998 **8.11**
(71) Aparecido Adão Beltrame (BR/SP)
(74) Nova Marca Consult. Associados Ltda
Referente ao despacho 8.6 publicado na RPI 1912 de 28/08/2007.
- (21) **PI 9804435-4 A2** (22) 24/09/1998 **8.11**
(71) Elf Atochem S.A. (FR)
(74) Clarke Modet do Brasil LTDA
Referente ao despacho 8.6 publicado na RPI 1912 de 28/08/2007.
- (21) **PI 9804639-0 A2** (22) 13/11/1998 **8.11**
(71) Aerojet Fine Chemicals LLC (US)
(74) Dannemann ,Siemsen, Bigler & Ipanema
Moreira
Referente ao despacho 8.6 publicado na RPI 1912 de 28/08/2007.
- (21) **PI 9804654-3 A2** (22) 17/11/1998 **8.11**
(71) Sumitomo Chemical Company, Limited (JP)
(74) Dannemann ,Siemsen, Bigler & Ipanema
Moreira
Referente ao despacho 8.6 publicado na RPI 1912 de 28/08/2007.
- (21) **PI 9804722-1 A2** (22) 20/11/1998 **8.11**
(71) Degussa - Hüls Aktiengesellschaft (DE)
(74) Dannemann ,Siemsen, Bigler & Ipanema
Moreira

(71) Conoco INC. (US)
(74) Clarke Modet do Brasil LTDA
Referente ao despacho 8.6 publicado na RPI 1912 de 28/08/2007.

(21) **PI 9808034-2 A2** (22) 13/03/1998 **8.11**
(71) Kimberly-Clark Worldwide, INC. (US)
(74) Clarke Modet do Brasil LTDA
Referente ao despacho 8.6 publicado na RPI 1917 de 02/10/2007.

(21) **PI 9808254-0 A2** (22) 09/03/1998 **8.11**
(71) Knoll Aktiengesellschaft (DE)
(74) Momsen, Leonardos & CIA.
Referente ao despacho 8.6 publicado na RPI 1913 de 04/09/2007.

(21) **PI 9808261-2 A2** (22) 23/02/1998 **8.11**
(71) Basf Aktiengesellschaft (DE)
(74) Momsen, Leonardos & CIA.
Referente ao despacho 8.6 publicado na RPI 1923 de 13/11/2007.

(21) **PI 9808596-4 A2** (22) 09/04/1998 **8.11**
(71) Exxon Chemical Patents INC. (US)
(74) Dannemann ,Siemsen, Bigler & Ipanema Moreira
Referente ao despacho 8.6 publicado na RPI 1912 de 28/08/2007.

(21) **PI 9808682-0 A2** (22) 15/04/1998 **8.11**
(71) kvaerner Panel Systems GMBH Maschinen-Und (DE)
(74) Momsen, Leonardos & CIA.
Referente ao despacho 8.6 publicado na RPI 1914 de 11/09/2007.

(21) **PI 9808732-0 A2** (22) 13/04/1998 **8.11**
(71) Bausch & Lomb Surgical, Inc (US)
(74) Antonio Mauricio Pedras Arnaud
Referente ao despacho 8.6 publicado na RPI 1912 de 28/08/2007.

(21) **PI 9808947-1 A2** (22) 14/04/1998 **8.11**
(71) The Procter & Gamble Company (US)
(74) Dannemann ,Siemsen, Bigler & Ipanema Moreira
Referente ao despacho 8.6 publicado na RPI 1912 de 28/08/2007.

(21) **PI 9809077-1 A2** (22) 08/04/1998 **8.11**
(71) Fortum Oil And Gas Oy (FI)
(74) Dannemann ,Siemsen, Bigler & Ipanema Moreira
Referente ao despacho 8.6 publicado na RPI 1912 de 28/08/2007.

(21) **PI 9809088-7 A2** (22) 16/04/1998 **8.11**
(71) Abbott Laboratories (US)
Referente ao despacho 8.6 publicado na RPI 1912 de 28/08/2007.

(21) **PI 9809168-9 A2** (22) 09/06/1998 **8.11**
(71) Ufs Filtration and Separations Group INC. (US)
(74) Paulo C. Oliveira & Cia.
Referente ao despacho 8.6 publicado na RPI 1922 de 06/11/2007.

(21) **PI 9809358-4 A2** (22) 30/04/1998 **8.11**
(71) Valmet Panelhandling OY (FI)
(74) Momsen, Leonardos & CIA.
Referente ao despacho 8.6 publicado na RPI 1914 de 11/09/2007.

(21) **PI 9809376-2 A2** (22) 28/04/1998 **8.11**
(71) Wyeth (US)
(74) Dannemann ,Siemsen, Bigler & Ipanema Moreira
Referente ao despacho 8.6 publicado na RPI 1912 de 28/08/2007.

(21) **PI 9809381-9 A2** (22) 30/04/1998 **8.11**
(71) Merieux Oravax (FR)
(74) Clarke Modet do Brasil LTDA
Referente ao despacho 8.6 publicado na RPI 1912 de 28/08/2007.

(21) **PI 9809537-4 A2** (22) 21/05/1998 **8.11**
(71) Mobil Oil Corporation (US)
(74) Clarke Modet do Brasil LTDA
Referente ao despacho 8.6 publicado na RPI 1912 de 28/08/2007.

(21) **PI 9809560-9 A2** (22) 24/03/1998 **8.11**
(71) Filtrona Richmond, Inc. (US)

(74) Tavares & Cia
Referente ao despacho 8.6 publicado na RPI 1912 de 28/08/2007.

(21) **PI 9809587-0 A2** (22) 01/05/1998 **8.11**
(71) Corning Incorporated (US)
(74) Tavares & Cia
Referente ao despacho 8.6 publicado na RPI 1926 de 04/12/2007.

(21) **PI 9809670-2 A2** (22) 14/05/1998 **8.11**
(71) Bayer Aktiengesellschaft (DE)
(74) Dannemann ,Siemsen, Bigler & Ipanema Moreira
Referente ao despacho 8.6 publicado na RPI 1912 de 28/08/2007.

(21) **PI 9809718-0 A2** (22) 02/06/1998 **8.11**
(71) Gambro Lundia Ab (SE)
(74) Momsen, Leonardos & CIA.
Referente ao despacho 8.6 publicado na RPI 1912 de 28/08/2007.

(21) **PI 9809734-2 A2** (22) 26/05/1998 **8.11**
(71) Galtronics Ltd. (IL)
(74) Momsen, Leonardos & CIA.
Referente ao despacho 8.6 publicado na RPI 1922 de 06/11/2007.

(21) **PI 9809782-2 A2** (22) 27/04/1998 **8.11**
(71) Moteco AB (SE)
(74) Momsen, Leonardos & CIA.
Referente ao despacho 8.6 publicado na RPI 1913 de 04/09/2007.

(21) **PI 9809786-5 A2** (22) 29/04/1998 **8.11**
(71) Exxon Research And Engineering Company (US)
(74) Momsen, Leonardos & CIA.
Referente ao despacho 8.6 publicado na RPI 1912 de 28/08/2007.

(21) **PI 9809901-9 A2** (22) 18/05/1998 **8.11**
(71) Cantec Ltd. (RU)
(74) Veirano e Advogados Associados
Referente ao despacho 8.6 publicado na RPI 1922 de 06/11/2007.

(21) **PI 9809953-1 A2** (22) 03/06/1998 **8.11**
(71) Rhône-Poulenc Rorer S.A (FR)
(74) Momsen, Leonardos & CIA.
Referente ao despacho 8.6 publicado na RPI 1912 de 28/08/2007.

(21) **PI 9809986-8 A2** (22) 05/06/1998 **8.11**
(71) Novartis AG (Novartis SA) (Novartis INC.) (CH)
(74) Dannemann ,Siemsen, Bigler & Ipanema Moreira
Referente ao despacho 8.6 publicado na RPI 1912 de 28/08/2007.

(21) **PI 9810087-4 A2** (22) 02/06/1998 **8.11**
(71) Catalytic Distillation Technologies (US)
(74) Momsen, Leonardos & CIA.
Referente ao despacho 8.6 publicado na RPI 1912 de 28/08/2007.

(21) **PI 9810101-3 A2** (22) 11/06/1998 **8.11**
(71) The Broken Hill Proprietary Company Limited (AU)
(74) Momsen, Leonardos & CIA.
Referente ao despacho 8.6 publicado na RPI 1926 de 04/12/2007.

(21) **PI 9810113-7 A2** (22) 16/06/1998 **8.11**
(71) E.I. Du Pont de Nemours And Company (US)
(74) Francisco Carlos Rodrigues Silva
Referente ao despacho 8.6 publicado na RPI 1912 de 28/08/2007.

(21) **PI 9810135-8 A2** (22) 12/06/1998 **8.11**
(71) Merck & Co., Inc (US)
(74) Momsen, Leonardos & CIA.
Referente ao despacho 8.6 publicado na RPI 1913 de 04/09/2007.

(21) **PI 9810253-2 A2** (22) 11/06/1998 **8.11**
(71) The Broken Hill Proprietary Company Limited (AU)
(74) Momsen, Leonardos & CIA.
Referente ao despacho 8.6 publicado na RPI 1926 de 04/12/2007.

(21) **PI 9810279-6 A2** (22) 20/05/1998 **8.11**
(71) Arco Chemical Technology, L.P. (US)

(74) Di Blasi, Parente, S. G. & Associados S/C
Referente ao despacho 8.6 publicado na RPI 1922 de 06/11/2007.

(21) **PI 9810361-0 A2** (22) 29/04/1998 **8.11**
(71) Motorola, Inc (US)
(74) Clarke Modet do Brasil LTDA
Referente ao despacho 8.6 publicado na RPI 1922 de 06/11/2007.

(21) **PI 9810444-6 A2** (22) 15/06/1998 **8.11**
(71) Smithkline Beecham PLC (GB)
Referente ao despacho 8.6 publicado na RPI 1912 de 28/08/2007.

(21) **PI 9810556-6 A2** (22) 06/07/1998 **8.11**
(71) F.Hoffmann-La Roche AG (CH)
(74) Dannemann ,Siemsen, Bigler & Ipanema Moreira
Referente ao despacho 8.6 publicado na RPI 1912 de 28/08/2007.

(21) **PI 9810617-1 A2** (22) 09/04/1998 **8.11**
(71) Infineon Technologies Ag (DE)
(74) Dannemann ,Siemsen, Bigler & Ipanema Moreira
Referente ao despacho 8.6 publicado na RPI 1926 de 04/12/2007.

(21) **PI 9810711-9 A2** (22) 19/06/1998 **8.11**
(71) Adolor Corporation (US)
(74) Momsen, Leonardos & CIA.
Referente ao despacho 8.6 publicado na RPI 1922 de 06/11/2007.

(21) **PI 9810726-7 A2** (22) 17/07/1998 **8.11**
(71) Lattice Intellectual Property Limited (GB)
(74) Clarke Modet do Brasil Ltda.
Referente ao despacho 8.6 publicado na RPI 1913 de 04/09/2007.

(21) **PI 9810745-3 A2** (22) 08/06/1998 **8.11**
(71) Glaxo Group Limited (GB) , The Regents Of The University Of Michigan (US)
(74) Dannemann ,Siemsen, Bigler & Ipanema Moreira
Referente ao despacho 8.6 publicado na RPI 1912 de 28/08/2007.

(21) **PI 9810760-7 A2** (22) 27/07/1998 **8.11**
(71) Abbott Laboratories (US)
Referente ao despacho 8.6 publicado na RPI 1912 de 28/08/2007.

(21) **PI 9810985-5 A2** (22) 08/07/1998 **8.11**
(71) Cosmoform B.V. (NL)
Referente ao despacho 8.6 publicado na RPI 1912 de 28/08/2007.

(21) **PI 9811042-0 A2** (22) 15/07/1998 **8.11**
(71) Astra Aktiebolag (SE)
(74) Momsen, Leonardos & CIA.
Referente ao despacho 8.6 publicado na RPI 1912 de 28/08/2007.

(21) **PI 9811074-8 A2** (22) 24/07/1998 **8.11**
(71) Cornell Research Foundation, INC (US)
(74) Momsen, Leonardos & CIA.
Referente ao despacho 8.6 publicado na RPI 1912 de 28/08/2007.

(21) **PI 9811238-4 A2** (22) 11/08/1998 **8.11**
(71) Akzo Nobel N.V (NL)
(74) Momsen, Leonardos & CIA.
Referente ao despacho 8.6 publicado na RPI 1912 de 28/08/2007.

(21) **PI 9811252-0 A2** (22) 25/02/1998 **8.11**
(71) Eli Lilly And Company (US) , University Of Hawaii (US) , Wayne State University (US)
(74) Dannemann ,Siemsen, Bigler & Ipanema Moreira
Referente ao despacho 8.6 publicado na RPI 1913 de 04/09/2007.

(21) **PI 9811273-2 A2** (22) 26/06/1998 **8.11**
(71) Fujisawa Pharmaceutical CO., LTD (JP)
(74) Dannemann ,Siemsen, Bigler & Ipanema Moreira
Referente ao despacho 8.6 publicado na RPI 1914 de 11/09/2007.

(21) **PI 9811377-1 A2** (22) 16/06/1998 **8.11**
(71) Valmet Fibertech AB (SE)
(74) Momsen, Leonardos & CIA.

Referente ao despacho 8.6 publicado na RPI 1914 de 11/09/2007.

(21) **PI 9811459-0 A2** (22) 06/04/1998 **8.11**
(71) Parke-Davis (FR)
(74) Dannemann ,Siemsen, Bigler & Ipanema
Moreira

Referente ao despacho 8.6 publicado na RPI 1912 de 28/08/2007.

(21) **PI 9811567-7 A2** (22) 21/07/1998 **8.11**
(71) Mannesmann Vdo AG (DE)

(74) Dannemann ,Siemsen, Bigler & Ipanema
Moreira

Referente ao despacho 8.6 publicado na RPI 1913 de 04/09/2007.

(21) **PI 9811672-0 A2** (22) 07/07/1998 **8.11**
(71) Sanofi-Synthelabo (FR)

(74) Dannemann ,Siemsen, Bigler & Ipanema
Moreira

Referente ao despacho 8.6 publicado na RPI 1913 de 04/09/2007.

(21) **PI 9811678-9 A2** (22) 07/07/1998 **8.11**

(71) Janssen Pharmaceutica N.V. (BE)
(74) Dannemann ,Siemsen, Bigler & Ipanema
Moreira

Referente ao despacho 8.6 publicado na RPI 1913 de 04/09/2007.

(21) **PI 9811738-6 A2** (22) 01/09/1998 **8.11**

(71) Citizen Watch Co., Ltd (JP)
(74) Dannemann ,Siemsen, Bigler & Ipanema
Moreira

Referente ao despacho 8.6 publicado na RPI 1913 de 04/09/2007.

(21) **PI 9811906-0 A2** (22) 14/08/1998 **8.11**

(71) Powerlasers Ltd (CA)
(74) Momsen, Leonardos & CIA.

Referente ao despacho 8.6 publicado na RPI 1912 de 28/08/2007.

(21) **PI 9812099-9 A2** (22) 15/07/1998 **8.11**

(71) R.P. Scherer Corporation (US) , Rheox, Inc. (US)
Referente ao despacho 8.6 publicado na RPI 1912 de 28/08/2007.

(21) **PI 9812101-4 A2** (22) 17/07/1998 **8.11**

(71) Bioshield Technologies, Inc (US)
(74) Dannemann ,Siemsen, Bigler & Ipanema
Moreira

Referente ao despacho 8.6 publicado na RPI 1913 de 04/09/2007.

(21) **PI 9812208-8 A2** (22) 11/09/1998 **8.11**

(71) Ericsson INC (US)
(74) Momsen, Leonardos & CIA.

Referente ao despacho 8.6 publicado na RPI 1913 de 04/09/2007.

(21) **PI 9812245-2 A2** (22) 10/09/1998 **8.11**

(71) Nalco/Exxon Energy Chemicals, L.P (US)
(74) Momsen, Leonardos & CIA.

Referente ao despacho 8.6 publicado na RPI 1912 de 28/08/2007.

(21) **PI 9812403-0 A2** (22) 29/09/1998 **8.11**

(71) ABB AB (SE)
(74) Clarke Modet do Brasil LTDA
Referente ao despacho 8.6 publicado na RPI 1913 de 04/09/2007.

(21) **PI 9812406-4 A2** (22) 28/09/1998 **8.11**

(71) Motorola , Inc. (US)
(74) Clarke Modet do Brasil LTDA
Referente ao despacho 8.6 publicado na RPI 1913 de 04/09/2007.

(21) **PI 9812776-4 A2** (22) 06/11/1998 **8.11**

(71) University Of Pittsburgh (US)
(74) Dannemann ,Siemsen, Bigler & Ipanema
Moreira

Referente ao despacho 8.6 publicado na RPI 1922 de 06/11/2007.

(21) **PI 9812794-2 A2** (22) 18/11/1998 **8.11**

(71) Powerware Corporation (US)
(74) Dannemann ,Siemsen, Bigler & Ipanema
Moreira

Referente ao despacho 8.6 publicado na RPI 1922 de 06/11/2007.

(21) **PI 9813498-1 A2** (22) 16/11/1998 **8.11**

(71) L-3 Communications Corporation (US)
(74) Dannemann ,Siemsen, Bigler & Ipanema
Moreira

Referente ao despacho 8.6 publicado na RPI 1913 de 04/09/2007.

(21) **PI 9813508-2 A2** (22) 10/12/1998 **8.11**

(71) The Chancellor, Masters And Scholars Of The University Of Oxford (GB) , Thomas Jefferson University (US) , Baruch S. Blumberg (US)
(74) Dannemann ,Siemsen, Bigler & Ipanema
Moreira

Referente ao despacho 8.6 publicado na RPI 1912 de 28/08/2007.

(21) **PI 9813522-8 A2** (22) 07/12/1998 **8.11**

(71) Ajinomoto CO. Inc (JP)
(74) Momsen, Leonardos & CIA.
Referente ao despacho 8.6 publicado na RPI 1910 de 14/08/2007.

(21) **PI 9813581-3 A2** (22) 15/12/1998 **8.11**

(71) Telefonaktiebolaget L M Ericsson (SE)
(74) Momsen, Leonardos & CIA.
Referente ao despacho 8.6 publicado na RPI 1910 de 14/08/2007.

(21) **PI 9813597-0 A2** (22) 15/12/1998 **8.11**

(71) Archer-Daniels-Midland Company (US)
Referente ao despacho 8.6 publicado na RPI 1910 de 14/08/2007.

(21) **PI 9813606-2 A2** (22) 14/12/1998 **8.11**

(71) Shell Internationale Research Maatschappij B.V. (NL)
Referente ao despacho 8.6 publicado na RPI 1910 de 14/08/2007.

(21) **PI 9813616-0 A2** (22) 10/12/1998 **8.11**

(71) Akzo Nobel N V (NL)
(74) Momsen, Leonardos & CIA.
Referente ao despacho 8.6 publicado na RPI 1910 de 14/08/2007.

(21) **PI 9813621-6 A2** (22) 10/11/1998 **8.11**

(71) Abb Patent GMBH (DE)
(74) Dannemann ,Siemsen, Bigler & Ipanema
Moreira
Referente ao despacho 8.6 publicado na RPI 1910 de 14/08/2007.

(21) **PI 9813627-5 A2** (22) 15/12/1998 **8.11**

(71) University of Southern California (US)
(74) Dannemann ,Siemsen, Bigler & Ipanema
Moreira
Referente ao despacho 8.6 publicado na RPI 1910 de 14/08/2007.

(21) **PI 9813649-6 A2** (22) 06/11/1998 **8.11**

(71) Ocean Design, Inc (US)
(74) Montauray Pimenta, Machado & Lioce S/C Ltda.
Referente ao despacho 8.6 publicado na RPI 1910 de 14/08/2007.

(21) **PI 9813666-6 A2** (22) 15/12/1998 **8.11**

(71) Astrazeneca UK Limited (GB)
(74) Mobsen, Leonardos & CIA.
Referente ao despacho 8.6 publicado na RPI 1910 de 14/08/2007.

(21) **PI 9813668-2 A2** (22) 10/12/1998 **8.11**

(71) Astrazeneca AB (SE)
(74) Mobsen, Leonardos & CIA.
Referente ao despacho 8.6 publicado na RPI 1910 de 14/08/2007.

(21) **PI 9813677-1 A2** (22) 14/12/1998 **8.11**

(71) Unilever N.V (NL)
(74) Mobsen, Leonardos & CIA.
Referente ao despacho 8.6 publicado na RPI 1910 de 14/08/2007.

(21) **PI 9813683-6 A2** (22) 16/12/1998 **8.11**

(71) ABB Research LTD (NO)
(74) Mobsen, Leonardos & CIA.
Referente ao despacho 8.6 publicado na RPI 1910 de 14/08/2007.

(21) **PI 9813706-9 A2** (22) 09/12/1998 **8.11**

(71) Telefonaktiebolaget L M Ericsson (SE)
(74) Mobsen, Leonardos & CIA.
Referente ao despacho 8.6 publicado na RPI 1910 de 14/08/2007.

(21) **PI 9813712-3 A2** (22) 11/12/1998 **8.11**

(71) Merck Patent Gmbh (DE)
(74) Dannemann ,Siemsen, Bigler & Ipanema
Moreira
Referente ao despacho 8.6 publicado na RPI 1910 de 14/08/2007.

(21) **PI 9813727-1 A2** (22) 07/12/1998 **8.11**

(71) Siemens Aktiengesellschaft (DE)
(74) Dannemann ,Siemsen, Bigler & Ipanema
Moreira
Referente ao despacho 8.6 publicado na RPI 1910 de 14/08/2007.

(21) **PI 9813729-8 A2** (22) 02/12/1998 **8.11**

(71) Warner-Lambert Company (US)
(74) Dannemann ,Siemsen, Bigler & Ipanema
Moreira
Referente ao despacho 8.6 publicado na RPI 1960 de 29/07/2008.

(21) **PI 9813739-5 A2** (22) 01/10/1998 **8.11**

(71) Electronics For Imaging, Inc. (US)
(74) Dannemann ,Siemsen, Bigler & Ipanema
Moreira
Referente ao despacho 8.6 publicado na RPI 1910 de 14/08/2007.

(21) **PI 9813746-8 A2** (22) 09/12/1998 **8.11**

(71) Merck Patent GMBH (DE) , Limerick Ltd. (IL)
(74) Dannemann ,Siemsen, Bigler & Ipanema
Moreira
Referente ao despacho 8.6 publicado na RPI 1910 de 14/08/2007.

(21) **PI 9813751-4 A2** (22) 01/10/1998 **8.11**

(71) Electronics For Imaging, Inc (US)
(74) Dannemann ,Siemsen, Bigler & Ipanema
Moreira
Referente ao despacho 8.6 publicado na RPI 1910 de 14/08/2007.

(21) **PI 9813763-8 A2** (22) 14/12/1998 **8.11**

(71) Infineon Technologies Ag (DE)
(74) Dannemann ,Siemsen, Bigler & Ipanema
Moreira
Referente ao despacho 8.6 publicado na RPI 1910 de 14/08/2007.

(21) **PI 9813771-9 A2** (22) 18/12/1998 **8.11**

(71) Quantum Energy Technologies (US)
(74) Mobsen, Leonardos & CIA.
Referente ao despacho 8.6 publicado na RPI 1910 de 14/08/2007.

(21) **PI 9813772-7 A2** (22) 20/04/1998 **8.11**

(71) Minnesota Mining And Manufacturing Company (US)
(74) Mobsen, Leonardos & CIA.
Referente ao despacho 8.6 publicado na RPI 1910 de 14/08/2007.

(21) **PI 9813775-1 A2** (22) 14/12/1998 **8.11**

(71) Astrazeneca AB (SE)
(74) Mobsen, Leonardos & CIA.
Referente ao despacho 8.6 publicado na RPI 1910 de 14/08/2007.

(21) **PI 9813777-8 A2** (22) 10/12/1998 **8.11**

(71) Unilever N.V (NL)
(74) Mobsen, Leonardos & CIA.
Referente ao despacho 8.6 publicado na RPI 1910 de 14/08/2007.

(21) **PI 9813792-1 A2** (22) 22/12/1998 **8.11**

(71) The Procter & Gamble Company (US)
(74) Dannemann ,Siemsen, Bigler & Ipanema
Moreira
Referente ao despacho 8.6 publicado na RPI 1910 de 14/08/2007.

(21) **PI 9813811-1 A2** (22) 22/12/1998 **8.11**

(71) Astrazeneca AB (SE)
(74) Thomaz Thedim Lobo
Referente ao despacho 8.6 publicado na RPI 1910 de 14/08/2007.

- (21) **PI 9813821-9 A2** (22) 19/11/1998 **8.11**
(71) Maarten Baardman (NL)
(74) Dannemann ,Siemsen, Bigler & Ipanema
Moreira
Referente ao despacho 8.6 publicado na RPI 1910 de 14/08/2007.
- (21) **PI 9814255-0 A2** (22) 28/11/1998 **8.11**
(71) Boehringer Ingelheim International GmbH (DE)
, Universite Louis Pasteur De Strasbourg (FR)
(74) Dannemann ,Siemsen, Bigler & Ipanema
Moreira
Referente ao despacho 8.6 publicado na RPI 1912 de 28/08/2007.
- (21) **PI 9814261-5 A2** (22) 03/12/1998 **8.11**
(71) Novartis AG (Novartis SA) (Novartis Inc.) (CH)
(74) Dannemann ,Siemsen, Bigler & Ipanema
Moreira
Referente ao despacho 8.6 publicado na RPI 1910 de 14/08/2007.
- (21) **PI 9814268-2 A2** (22) 02/11/1998 **8.11**
(71) The Procter & Gamble Company (US)
(74) Dannemann ,Siemsen, Bigler & Ipanema
Moreira
Referente ao despacho 8.6 publicado na RPI 1910 de 14/08/2007.
- (21) **PI 9814277-1 A2** (22) 31/08/1998 **8.11**
(71) Deutsche Thomson-Brandt GmbH (DE)
(74) Dannemann ,Siemsen, Bigler & Ipanema
Moreira
Referente ao despacho 8.6 publicado na RPI 1913 de 04/09/2007.
- (21) **PI 9814279-8 A2** (22) 11/12/1998 **8.11**
(71) Lightchip, Inc (US)
(74) Dannemann ,Siemsen, Bigler & Ipanema
Moreira
Referente ao despacho 8.6 publicado na RPI 1913 de 04/09/2007.
- (21) **PI 9814285-2 A2** (22) 11/12/1998 **8.11**
(71) Smithkline Beecham Biological S.A (BE)
(74) Dannemann ,Siemsen, Bigler & Ipanema
Moreira
Referente ao despacho 8.6 publicado na RPI 1910 de 14/08/2007.
- (21) **PI 9814293-3 A2** (22) 18/12/1998 **8.11**
(71) Teracorn AB (SE)
(74) Dannemann ,Siemsen, Bigler & Ipanema
Moreira
Referente ao despacho 8.6 publicado na RPI 1913 de 04/09/2007.
- (21) **PI 9814300-0 A2** (22) 16/12/1998 **8.11**
(71) G.D. Searle & CO. (US)
(74) Dannemann ,Siemsen, Bigler & Ipanema
Moreira
Referente ao despacho 8.6 publicado na RPI 1912 de 28/08/2007.
- (21) **PI 9814314-0 A2** (22) 06/11/1998 **8.11**
(71) Chevron Chemical Company LLC (US) ,
Idemitsu Kosan Co., Ltd (JP)
(74) Momsen, Leonardos & CIA.
Referente ao despacho 8.6 publicado na RPI 1910 de 14/08/2007.
- (21) **PI 9814331-0 A2** (22) 08/12/1998 **8.11**
(71) Telefonaktiebolaget LM Ericsson (publ) (SE)
(74) Momsen, Leonardos & CIA.
Referente ao despacho 8.6 publicado na RPI 1910 de 14/08/2007.
- (21) **PI 9814335-2 A2** (22) 16/12/1998 **8.11**
(71) Astrazeneca Canada Inc (CA)
(74) Momsen, Leonardos & CIA.
Referente ao despacho 8.6 publicado na RPI 1910 de 14/08/2007.
- (21) **PI 9814377-8 A2** (22) 15/12/1998 **8.11**
(71) Astrazeneca Ab (SE)
(74) Momsen, Leonardos & CIA.
Referente ao despacho 8.6 publicado na RPI 1910 de 14/08/2007.
- (21) **PI 9814381-6 A2** (22) 15/12/1998 **8.11**
(71) AstraZeneca AB (SE)
(74) Momsen, Leonardos & CIA.
Referente ao despacho 8.6 publicado na RPI 1910 de 14/08/2007.
- (21) **PI 9814388-3 A2** (22) 16/12/1998 **8.11**
(71) Astrazeneca AB (SE)
(74) Momsen, Leonardos & CIA.
Referente ao despacho 8.6 publicado na RPI 1910 de 14/08/2007.
- (21) **PI 9814393-0 A2** (22) 21/12/1998 **8.11**
(71) Quadrant Healthcare (UK) Limited (GB)
(74) Dannemann ,Siemsen, Bigler & Ipanema
Moreira
Referente ao despacho 8.6 publicado na RPI 1910 de 14/08/2007.
- (21) **PI 9814409-0 A2** (22) 21/12/1998 **8.11**
(71) Telefonaktiebolaget LM Ericsson (publ) (SE)
(74) Momsen, Leonardos & CIA.
Referente ao despacho 8.6 publicado na RPI 1910 de 14/08/2007.
- (21) **PI 9814412-0 A2** (22) 21/12/1998 **8.11**
(71) Telefonaktiebolaget LM Ericsson (publ) (SE)
(74) Momsen, Leonardos & CIA.
Referente ao despacho 8.6 publicado na RPI 1910 de 14/08/2007.
- (21) **PI 9814420-0 A2** (22) 22/12/1998 **8.11**
(71) Telefonaktiebolaget LM Ericsson (publ) (SE)
(74) Momsen, Leonardos & CIA.
Referente ao despacho 8.6 publicado na RPI 1910 de 14/08/2007.
- (21) **PI 9814426-0 A2** (22) 23/12/1998 **8.11**
(71) Inspire Pharmaceuticals, Inc. (US)
Referente ao despacho 8.6 publicado na RPI 1910 de 14/08/2007.
- (21) **PI 9814460-0 A2** (22) 20/11/1998 **8.11**
(71) Haweka Auswuchttechnik Horst Warkotsch
GMBH (DE)
(74) Dannemann ,Siemsen, Bigler & Ipanema
Moreira
Referente ao despacho 8.6 publicado na RPI 1910 de 14/08/2007.
- (21) **PI 9814495-2 A2** (22) 18/12/1998 **8.11**
(71) Glaxo Group Limited (GB)
(74) Momsen, Leonardos & CIA.
Referente ao despacho 8.6 publicado na RPI 1910 de 14/08/2007.
- (21) **PI 9814523-1 A2** (22) 23/12/1998 **8.11**
(71) Wyeth (US)
(74) Dannemann ,Siemsen, Bigler & Ipanema
Moreira
Referente ao despacho 8.6 publicado na RPI 1910 de 14/08/2007.
- (21) **PI 9814549-5 A2** (22) 23/12/1998 **8.11**
(71) Wyeth (US)
(74) Dannemann ,Siemsen, Bigler & Ipanema
Moreira
Referente ao despacho 8.6 publicado na RPI 1910 de 14/08/2007.
- (21) **PI 9814555-0 A2** (22) 18/12/1998 **8.11**
(71) Telefonaktiebolaget LM Ericsson (publ) (SE)
(74) Momsen, Leonardos & CIA.
Referente ao despacho 8.6 publicado na RPI 1910 de 14/08/2007.
- (21) **PI 9814573-8 A2** (22) 31/12/1998 **8.11**
(71) Weblink Wireless, INC. (US)
(74) Clarke Modet do Brasil LTDA
Referente ao despacho 8.6 publicado na RPI 1910 de 14/08/2007.
- (21) **PI 9814581-9 A2** (22) 29/12/1998 **8.11**
(71) ABB Lummus Global Inc. (US)
Referente ao despacho 8.6 publicado na RPI 1910 de 14/08/2007.
- (21) **PI 9814599-1 A2** (22) 30/12/1998 **8.11**
(71) The Procter & Gamble Company (US)
(74) Dannemann ,Siemsen, Bigler & Ipanema
Moreira
Referente ao despacho 8.6 publicado na RPI 1910 de 14/08/2007.
- (21) **PI 9814734-0 A2** (22) 03/12/1998 **8.11**
(71) Electronics For Imaging, Inc. (US)
(74) Dannemann ,Siemsen, Bigler & Ipanema
Moreira
Referente ao despacho 8.6 publicado na RPI 1910 de 14/08/2007.
- (21) **PI 9814763-3 A2** (22) 03/12/1998 **8.11**
(71) Electronics For Imaging, Inc. (US)
(74) Dannemann ,Siemsen, Bigler & Ipanema
Moreira
Referente ao despacho 8.6 publicado na RPI 1910 de 14/08/2007.
- (21) **PI 9814773-0 A2** (22) 04/12/1998 **8.11**
(71) Electronics For Imaging, Inc. (US)
(74) Dannemann ,Siemsen, Bigler & Ipanema
Moreira
Referente ao despacho 8.6 publicado na RPI 1910 de 14/08/2007.
- (21) **PI 9814794-3 A2** (22) 05/01/1998 **8.11**
(71) Bellsouth Intellectual Property Corporation (US)
(74) Clarke Modet do Brasil LTDA
Referente ao despacho 8.6 publicado na RPI 1910 de 14/08/2007.
- (21) **PI 9814799-4 A2** (22) 22/12/1998 **8.11**
(71) L'Oreal (FR)
(74) Francisco Carlos Rodrigues Silva
Referente ao despacho 8.6 publicado na RPI 1910 de 14/08/2007.
- (21) **PI 9814800-1 A2** (22) 22/12/1998 **8.11**
(71) L'Oreal (FR)
(74) Francisco Carlos Rodrigues Silva
Referente ao despacho 8.6 publicado na RPI 1910 de 14/08/2007.
- (21) **PI 9814806-0 A2** (22) 21/12/1998 **8.11**
(71) Sensormatic Electronics Corporation (US)
Referente ao despacho 8.6 publicado na RPI 1910 de 14/08/2007.
- (21) **PI 9814886-9 A2** (22) 18/11/1998 **8.11**
(71) Sergey Petrovich Semenov (RU)
(74) Dannemann ,Siemsen, Bigler & Ipanema
Moreira
Referente ao despacho 8.6 publicado na RPI 1912 de 28/08/2007.
- (21) **PI 9814915-6 A2** (22) 23/12/1998 **8.11**
(71) Rhodia Inc. (US)
(74) Clarke Modet do Brasil LTDA
Referente ao despacho 8.6 publicado na RPI 1910 de 14/08/2007.
- (21) **PI 9814918-0 A2** (22) 22/12/1998 **8.11**
(71) L'Oreal (FR)
(74) Francisco Carlos Rodrigues Silva
Referente ao despacho 8.6 publicado na RPI 1910 de 14/08/2007.
- (21) **PI 9814919-9 A2** (22) 22/12/1998 **8.11**
(71) L'Oreal (FR)
(74) Francisco Carlos Rodrigues Silva
Referente ao despacho 8.6 publicado na RPI 1910 de 14/08/2007.
- (21) **PI 9814921-0 A2** (22) 22/12/1998 **8.11**
(71) L'OREAL (FR)
(74) Francisco Carlos Rodrigues Silva
Referente ao despacho 8.6 publicado na RPI 1910 de 14/08/2007.
- (21) **PI 9814929-6 A2** (22) 13/10/1998 **8.11**
(71) The Procter & Gamble Company (US)
(74) Trench, Rossi e Watanabe
Referente ao despacho 8.6 publicado na RPI 1910 de 14/08/2007.
- (21) **PI 9815008-1 A2** (22) 30/11/1998 **8.11**
(71) ABB AB (SE)
(74) Custódio de Almeida & Cia
Referente ao despacho 8.6 publicado na RPI 1913 de 04/09/2007.
- (21) **PI 9815252-1 A2** (22) 13/10/1998 **8.11**
(71) Transitions Optical INC. (US)
(74) Antonio Mauricio Pedras Arnaud
Referente ao despacho 8.6 publicado na RPI 1912 de 28/08/2007.
- (21) **PI 9815316-1 A2** (22) 20/11/1998 **8.11**
(71) The Procter & Gamble Company (US)
(74) Trench Rossi e Watanabe
Referente ao despacho 8.6 publicado na RPI 1910 de 29/07/2008.
- (21) **PI 9815436-2 A2** (22) 09/12/1998 **8.11**
(71) Nalco/Exxon Energy Chemicals, L. P (US)

- (74) Momsen, Leonardos & CIA.
Referente ao despacho 8.6 publicado na RPI 1910 de 14/08/2007.
- (21) **PI 9815501-6 A2** (22) 10/07/1998 **8.11**
(71) Pharmacia & Upjohn AB (SE)
(74) Thomaz Thedim Lobo
Referente ao despacho 8.6 publicado na RPI 1912 de 28/08/2007.
- (21) **PI 9815660-8 A2** (22) 07/08/1998 **8.11**
(71) Ka-Te System Ag (CH) , Reinhard Hecht (DE) , Karl Manstorfer (DE)
(74) Dannemann ,Siemsen, Bigler & Ipanema Moreira
Referente ao despacho 8.6 publicado na RPI 1913 de 04/09/2007.
- (21) **PI 9815662-4 A2** (22) 07/08/1998 **8.11**
(71) Ka-Te System Ag (CH) , Reinhard Hecht (DE) , Karl Manstorfer (DE)
(74) Dannemann ,Siemsen, Bigler & Ipanema Moreira
Referente ao despacho 8.6 publicado na RPI 1910 de 14/08/2007.
- (21) **PI 9815678-0 A2** (22) 20/02/1998 **8.11**
(71) Battelle Memorial Institute (US)
(74) Dannemann ,Siemsen, Bigler & Ipanema Moreira
Referente ao despacho 8.6 publicado na RPI 1910 de 14/08/2007.
- (21) **PI 9815686-1 A2** (22) 30/12/1998 **8.11**
(71) Repeater Technologies (US)
(74) Dannemann ,Siemsen, Bigler & Ipanema Moreira
Referente ao despacho 8.6 publicado na RPI 1910 de 14/08/2007.
- (21) **PI 9815709-4 A2** (22) 05/03/1998 **8.11**
(71) Alternative Systems, Inc. (US)
(74) Momsen, Leonardos & CIA.
Referente ao despacho 8.6 publicado na RPI 1910 de 14/08/2007.
- (21) **PI 9815710-8 A2** (22) 20/05/1998 **8.11**
(71) Italméd S.N.C. Di Galli G. E Pacini G (IT)
(74) Dannemann ,Siemsen, Bigler & Ipanema Moreira
Referente ao despacho 8.6 publicado na RPI 1910 de 14/08/2007.
- (21) **PI 9815753-1 A2** (22) 07/10/1998 **8.11**
(71) Sasol Technology (PTY) LTD (ZA)
(74) Clarke Modet do Brasil LTDA
Referente ao despacho 8.6 publicado na RPI 1910 de 14/08/2007.
- (21) **PI 9815764-7 A2** (22) 14/04/1998 **8.11**
(71) The Goodyear Tire & Rubber Company (US)
Referente ao despacho 8.6 publicado na RPI 1910 de 14/08/2007.
- (21) **PI 9815768-0 A2** (22) 10/07/1998 **8.11**
(71) Worldspace Management Corporation (US)
(74) Clarke Modet do Brasil LTDA
Referente ao despacho 8.6 publicado na RPI 1910 de 14/08/2007.
- (21) **PI 9815769-8 A2** (22) 26/03/1998 **8.11**
(71) Ag-Chem Equipment Co., Inc (US)
Referente ao despacho 8.6 publicado na RPI 1910 de 14/08/2007.
- (21) **PI 9815775-2 A2** (22) 25/02/1998 **8.11**
(71) The Dow Chemical Company (US)
(74) Dannemann ,Siemsen, Bigler & Ipanema Moreira
Referente ao despacho 8.6 publicado na RPI 1910 de 14/08/2007.
- (21) **PI 9815779-5 A2** (22) 20/02/1998 **8.11**
(71) Battelle Memorial Institute (US)
(74) Dannemann ,Siemsen, Bigler & Ipanema Moreira
Referente ao despacho 8.6 publicado na RPI 1914 de 11/09/2007.
- (21) **PI 9815787-6 A2** (22) 18/11/1998 **8.11**
(71) Zenith Electronics Corporation (US)
(74) Momsen, Leonardos & CIA.
- Referente ao despacho 8.6 publicado na RPI 1910 de 14/08/2007.
- (21) **PI 9815806-6 A2** (22) 14/04/1998 **8.11**
(71) Fraunhofer-Gesellschaft Zur Förderung Der Angewandten Forschung E.V (DE)
(74) Clarke Modet do Brasil LTDA
Referente ao despacho 8.6 publicado na RPI 1910 de 14/08/2007.
- (21) **PI 9815809-0 A2** (22) 14/04/1998 **8.11**
(71) Fraunhofer-Gesellschaft Zur Förderung Der Angewandten Forschung E.V. (DE)
(74) Clarke Modet do Brasil LTDA
Referente ao despacho 8.6 publicado na RPI 1910 de 14/08/2007.
- (21) **PI 9815811-2 A2** (22) 07/08/1998 **8.11**
(71) The Procter & Gamble Company (US)
(74) Trench, Rossi e Watanabe
Referente ao despacho 8.6 publicado na RPI 1910 de 14/08/2007.
- (21) **PI 9815815-5 A2** (22) 18/11/1998 **8.11**
(71) Optima Batteries, Inc. (US)
(74) Dannemann ,Siemsen, Bigler & Ipanema Moreira
Referente ao despacho 8.6 publicado na RPI 1910 de 14/08/2007.
- (21) **PI 9815824-4 A2** (22) 21/08/1998 **8.11**
(71) Siemens Aktiengesellschaft (DE)
(74) Dannemann ,Siemsen, Bigler & Ipanema Moreira
Referente ao despacho 8.6 publicado na RPI 1910 de 14/08/2007.
- (21) **PI 9815826-0 A2** (22) 24/04/1998 **8.11**
(71) Endwave Corporation (US)
(74) Momsen, Leonardos & CIA.
Referente ao despacho 8.6 publicado na RPI 1910 de 14/08/2007.
- (21) **PI 9815827-9 A2** (22) 24/04/1998 **8.11**
(71) Endwave Corporation (US)
(74) Momsen, Leonardos & CIA.
Referente ao despacho 8.6 publicado na RPI 1910 de 14/08/2007.
- (21) **PI 9815853-8 A2** (22) 13/05/1998 **8.11**
(71) Glaxo Group Limited (GB)
(74) Momsen, Leonardos & CIA.
Referente ao despacho 8.6 publicado na RPI 1910 de 14/08/2007.
- (21) **PI 9815856-2 A2** (22) 15/05/1998 **8.11**
(71) Rhodia Chimie (FR)
(74) Momsen, Leonardos & CIA.
Referente ao despacho 8.6 publicado na RPI 1910 de 14/08/2007.
- (21) **PI 9815875-9 A2** (22) 28/05/1998 **8.11**
(71) Remote Source Lighting International, INC. (US)
(74) Momsen, Leonardos & CIA.
Referente ao despacho 8.6 publicado na RPI 1910 de 14/08/2007.
- (21) **PI 9815885-6 A2** (22) 04/06/1998 **8.11**
(71) The Procter & Gamble Company (US)
(74) Trench, Rossi e Watanabe
Referente ao despacho 8.6 publicado na RPI 1910 de 14/08/2007.
- (21) **PI 9815898-8 A2** (22) 13/05/1998 **8.11**
(71) Uniroyal Chemical Company , Inc (US)
(74) Bhering Advogados
Referente ao despacho 8.6 publicado na RPI 1910 de 14/08/2007.
- (21) **PI 9815918-6 A2** (22) 24/06/1998 **8.11**
(71) Infineon Technologies AG (DE)
(74) Dannemann ,Siemsen, Bigler & Ipanema Moreira
Referente ao despacho 8.6 publicado na RPI 1910 de 14/08/2007.
- (21) **PI 9815944-5 A2** (22) 30/07/1998 **8.11**
(71) The Procter & Gamble Company (US)
(74) Trench, Rossi & Watanabe
Referente ao despacho 8.6 publicado na RPI 1910 de 14/08/2007.
- (21) **PI 9815969-0 A2** (22) 30/07/1998 **8.11**
(71) The Procter & Gamble Company (US)
(74) Trench, Rossi e Watanabe
Referente ao despacho 8.6 publicado na RPI 1910 de 14/08/2007.
- (21) **PI 9815970-4 A2** (22) 30/07/1998 **8.11**
(71) The Procter & Gamble Company (US)
(74) Trench, Rossi e Watsnsbe
Referente ao despacho 8.6 publicado na RPI 1910 de 14/08/2007.
- (21) **PI 9815971-2 A2** (22) 30/07/1998 **8.11**
(71) The Procter & Gamble Company (US)
(74) Trench , Rossi & Watanabe
Referente ao despacho 8.6 publicado na RPI 1910 de 14/08/2007.
- (21) **PI 9815987-9 A2** (22) 02/10/1998 **8.11**
(71) Diaural Company, LLC. (US)
(74) Veirano e Advogados Associados
Referente ao despacho 8.6 publicado na RPI 1910 de 14/08/2007.
- (21) **PI 9815993-3 A2** (22) 25/08/1998 **8.11**
(71) Chris Platt (US)
Referente ao despacho 8.6 publicado na RPI 1910 de 14/08/2007.
- (21) **PI 9816018-4 A2** (22) 16/09/1998 **8.11**
(71) Icos Corporation (US)
(74) Clarke Modet do Brasil LTDA
Referente ao despacho 8.6 publicado na RPI 1910 de 14/08/2007.
- (21) **PI 9816021-4 A2** (22) 08/06/1998 **8.11**
(71) Merck Patent GMBH (DE)
(74) Dannemann ,Siemsen, Bigler & Ipanema Moreira
Referente ao despacho 8.6 publicado na RPI 1910 de 14/08/2007.
- (21) **PI 9816066-4 A2** (22) 10/11/1998 **8.11**
(71) The Goodyear Tire & Rubber Company (US)
Referente ao despacho 8.6 publicado na RPI 1913 de 04/09/2007.
- (21) **PI 9816070-2 A2** (22) 12/11/1998 **8.11**
(71) Checkpoint Systems, Inc. (US)
(74) Momsen, Leonardos & CIA.
Referente ao despacho 8.6 publicado na RPI 1910 de 14/08/2007.
- (21) **PI 9816071-0 A2** (22) 13/11/1998 **8.11**
(71) The Procter & Gamble Company (US)
(74) Trench, Rossi & Watanabe
Referente ao despacho 8.6 publicado na RPI 1910 de 14/08/2007.
- (21) **PI 9816072-9 A2** (22) 13/11/1998 **8.11**
(71) The Procter & Gamble Company (US)
(74) Trench, Rossi & Watanabe
Referente ao despacho 8.6 publicado na RPI 1910 de 14/08/2007.
- (21) **PI 9900087-3 A2** (22) 11/01/1999 **8.11**
(71) Alstom T & D SA (FR)
(74) Dannemann ,Siemsen, Bigler & Ipanema Moreira
Referente ao despacho 8.6 publicado na RPI 1923 de 13/11/2007.
- (21) **PI 9900169-1 A2** (22) 26/01/1999 **8.11**
(71) Motorola, Inc. (US)
(74) Clarke Modet do Brasil LTDA
Referente ao despacho 8.6 publicado na RPI 1928 de 18/12/2007.
- (21) **PI 9900187-0 A2** (22) 27/01/1999 **8.11**
(71) Boehringer Ingelheim Pharma Kg (DE)
(74) Dannemann ,Siemsen, Bigler & Ipanema Moreira
Referente ao despacho 8.6 publicado na RPI 1921 de 30/10/2007.
- (21) **PI 9900190-0 A2** (22) 05/01/1999 **8.11**
(71) Arte Som Comércio e Locação de Aparelhos Eletrônicos Ltda (BR/SP)
(74) Picosse e Calabrese Advogados Associados
Referente ao despacho 8.6 publicado na RPI 1928 de 18/12/2007.

(21) **PI 9900462-3 A2** (22) 26/02/1999 **8.11**
(71) Alvaro Coelho da Silva (BR/SP)
(74) José Marques
Referente ao despacho 8.6 publicado na RPI 1921 de 30/10/2007.

(21) **PI 9900690-1 A2** (22) 03/03/1999 **8.11**
(71) Rigesa, Celulose, Papel e Embalagens Ltda (BR/SP)
(74) Pinheiro Neto - Advogados
Referente ao despacho 8.6 publicado na RPI 1921 de 30/10/2007.

(21) **PI 9900775-4 A2** (22) 22/02/1999 **8.11**
(71) Pfizer Products Inc. (US)
(74) Dannemann ,Siemsen, Bigler & Ipanema Moreira
Referente ao despacho 8.6 publicado na RPI 1921 de 30/10/2007.

(21) **PI 9900961-7 A2** (22) 10/02/1999 **8.11**
(71) Luiz Sérgio Chassot (BR/RS)
(74) Gilson Almeida da Motta
Referente ao despacho 8.6 publicado na RPI 1914 de 11/09/2007.

(21) **PI 9901103-4 A2** (22) 13/04/1999 **8.11**
(71) Lenzing Aktiengesellschaft (AT)
(74) Dannemann ,Siemsen, Bigler & Ipanema Moreira
Referente ao despacho 8.6 publicado na RPI 1914 de 11/09/2007.

(21) **PI 9901156-5 A2** (22) 22/03/1999 **8.11**
(71) Paulo Roberto Alves dos Santos (BR/DF) , José Artur de Vasconcelos Grossi (BR/DF)
Referente ao despacho 8.6 publicado na RPI 1912 de 28/08/2007.

(21) **PI 9901194-8 A2** (22) 24/03/1999 **8.11**
(71) Illinois Tool Works INC (US)
Referente ao despacho 8.6 publicado na RPI 1912 de 28/08/2007.

(21) **PI 9901314-2 A2** (22) 28/04/1999 **8.11**
(71) Laird Holdings Limited (GB)
(74) Nellie Anne Daniel Shoes
Referente ao despacho 8.6 publicado na RPI 1912 de 28/08/2007.

(21) **PI 9901374-6 A2** (22) 20/04/1999 **8.11**
(71) Elf Atochem S.A (FR)
(74) Araripe & Associados
Referente ao despacho 8.6 publicado na RPI 1913 de 04/09/2007.

(21) **PI 9901507-2 A2** (22) 31/03/1999 **8.11**
(71) Lavanderia Água Pura de Votorantim Ltda - ME. (BR/SP)
(74) P.A. Produtores Associados
Referente ao despacho 8.6 publicado na RPI 1922 de 06/11/2007.

(21) **PI 9901536-6 A2** (22) 13/05/1999 **8.11**
(71) Rohm And Haas Company (US)
(74) Momsen, Leonardos & CIA.
Referente ao despacho 8.6 publicado na RPI 1912 de 28/08/2007.

(21) **PI 9901546-3 A2** (22) 17/05/1999 **8.11**
(71) Rohm And Haas Company (US)
(74) Momsen, Leonardos & CIA.
Referente ao despacho 8.6 publicado na RPI 1912 de 28/08/2007.

(21) **PI 9901557-9 A2** (22) 19/05/1999 **8.11**
(71) Combe Incorporated (US)
Referente ao despacho 8.6 publicado na RPI 1913 de 04/09/2007.

(21) **PI 9901591-9 A2** (22) 05/04/1999 **8.11**
(71) Rigo Group S.R.L. (IT)
(74) Paulo Sérgio Scatamburlo
Referente ao despacho 8.6 publicado na RPI 1912 de 28/08/2007.

(21) **PI 9901777-6 A2** (22) 02/06/1999 **8.11**
(71) Praxair Technology, Inc (US)
(74) Momsen, Leonardos & CIA.
Referente ao despacho 8.6 publicado na RPI 1914 de 11/09/2007.

(21) **PI 9901892-6 A2** (22) 30/04/1999 **8.11**
(71) Husky Injection Molding Systems Ltda (US)

(74) Advocacia Pietro Ariboni S/C
Referente ao despacho 8.6 publicado na RPI 1912 de 28/08/2007.

(21) **PI 9901995-7 A2** (22) 09/02/1999 **8.11**
(71) Bayer Aktiengesellschaft (DE) , Bayer Faser GMBH (DE)
(74) Dannemann ,Siemsen, Bigler & Ipanema Moreira
Referente ao despacho 8.6 publicado na RPI 1922 de 06/11/2007.

(21) **PI 9902044-0 A2** (22) 13/04/1999 **8.11**
(71) Lenzing Aktiengesellschaft (AT)
(74) Dannemann ,Siemsen, Bigler & Ipanema Moreira
Referente ao despacho 8.6 publicado na RPI 1922 de 06/11/2007.

(21) **PI 9902207-9 A2** (22) 04/05/1999 **8.11**
(71) Gino Paulucci Junior (BR/SP)
(74) Símbolo Marca e Patentes LTDA
Referente ao despacho 8.6 publicado na RPI 1912 de 28/08/2007.

(21) **PI 9902223-0 A2** (22) 28/05/1999 **8.11**
(71) Institut Francais Du Petrole (FR)
(74) Dannemann ,Siemsen, Bigler & Ipanema Moreira
Referente ao despacho 8.6 publicado na RPI 1921 de 30/10/2007.

(21) **PI 9902312-1 A2** (22) 26/03/1999 **8.11**
(71) Eliene Alves dos Santos (BR/MG) , Eugênia Azevedo Vargas (BR/MG)
Referente ao despacho 8.6 publicado na RPI 1914 de 11/09/2007.

(21) **PI 9902365-2 A2** (22) 16/04/1999 **8.11**
(71) Eli Lilly and Company (US)
(74) Dannemann ,Siemsen, Bigler & Ipanema Moreira
Referente ao despacho 8.6 publicado na RPI 1913 de 04/09/2007.

(21) **PI 9902393-8 A2** (22) 28/06/1999 **8.11**
(71) Pfizer Products Inc. (US)
(74) Bhering Advogados
Referente ao despacho 8.6 publicado na RPI 1914 de 11/09/2007.

(21) **PI 9902498-5 A2** (22) 26/03/1999 **8.11**
(71) Joaquim Siqueira Sobrinho (BR/SP)
Referente ao despacho 8.6 publicado na RPI 1917 de 02/10/2007.

(21) **PI 9902557-4 A2** (22) 24/06/1999 **8.11**
(71) Sinco Ricerche S.P.A. (IT)
(74) Momsen, Leonardos & CIA.
Referente ao despacho 8.6 publicado na RPI 1912 de 28/08/2007.

(21) **PI 9902613-9 A2** (22) 23/06/1999 **8.11**
(71) Viskase Corporation (US)
Referente ao despacho 8.6 publicado na RPI 1914 de 11/09/2007.

(21) **PI 9902826-3 A2** (22) 15/07/1999 **8.11**
(71) Thomas & Betts International, Inc (US)
Referente ao despacho 8.6 publicado na RPI 1921 de 30/10/2007.

(21) **PI 9903053-5 A2** (22) 02/07/1999 **8.11**
(71) Degussa-Huels Aktiengesellschaft (DE)
(74) Dannemann ,Siemsen, Bigler & Ipanema Moreira
Referente ao despacho 8.6 publicado na RPI 1912 de 28/08/2007.

(21) **PI 9903103-5 A2** (22) 23/06/1999 **8.11**
(71) Jamil Azrak (BR/SP)
(74) Naelcim Assessoria, Engenharia e Comércio Ltda
Referente ao despacho 8.6 publicado na RPI 1912 de 28/08/2007.

(21) **PI 9903167-1 A2** (22) 21/07/1999 **8.11**
(71) Antônio Augusto Sisson (BR/RS)
(74) Ruiz Assessoria Empresarial LTDA
Referente ao despacho 8.6 publicado na RPI 1912 de 28/08/2007.

(21) **PI 9903414-0 A2** (22) 04/08/1999 **8.11**
(71) Alfredo Rafael Campi (BR/DF) , Raul Corrêa Filho (BR/CE)

(74) LT+Brasil Consultoria Ltda
Referente ao despacho 8.6 publicado na RPI 1912 de 28/08/2007.

(21) **PI 9903568-5 A2** (22) 09/08/1999 **8.11**
(71) Les Laboratoires Servier (FR)
(74) Dannemann ,Siemsen, Bigler & Ipanema Moreira
Referente ao despacho 8.6 publicado na RPI 1928 de 18/12/2007.

(21) **PI 9903838-2 A2** (22) 02/09/1999 **8.11**
(71) André Luís Dias (BR/RS)
Referente ao despacho 8.6 publicado na RPI 1912 de 28/08/2007.

(21) **PI 9903876-5 A2** (22) 24/08/1999 **8.11**
(71) Basf Corporation (US)
(74) Dannemann ,Siemsen, Bigler & Ipanema Moreira
Referente ao despacho 8.6 publicado na RPI 1912 de 28/08/2007.

(21) **PI 9904133-2 A2** (22) 10/09/1999 **8.11**
(71) Carl Freudenberg (DE)
(74) Dannemann ,Siemsen, Bigler & Ipanema Moreira
Referente ao despacho 8.6 publicado na RPI 1912 de 28/08/2007.

(21) **PI 9904292-4 A2** (22) 22/09/1999 **8.11**
(71) Morton International, Inc. (US)
(74) Momsen, Leonardos & CIA.
Referente ao despacho 8.6 publicado na RPI 1912 de 28/08/2007.

(21) **PI 9904411-0 A2** (22) 30/09/1999 **8.11**
(71) Thomson Television Components France (FR)
(74) Dannemann ,Siemsen, Bigler & Ipanema Moreira
Referente ao despacho 8.6 publicado na RPI 1926 de 04/12/2007.

(21) **PI 9904424-2 A2** (22) 05/10/1999 **8.11**
(71) Schlumberger Holdings Limited (GB)
(74) Paulo C. Oliveira & Cia.
Referente ao despacho 8.6 publicado na RPI 1926 de 04/12/2007.

(21) **PI 9904429-3 A2** (22) 08/10/1999 **8.11**
(71) Pfizer, INC. (US)
(74) Dannemann ,Siemsen, Bigler & Ipanema Moreira
Referente ao despacho 8.6 publicado na RPI 1926 de 04/12/2007.

(21) **PI 9904435-8 A2** (22) 08/10/1999 **8.11**
(71) Sensor asa (NO)
(74) Montauray Pimenta, Machado & Lioce S/C Ltda.
Referente ao despacho 8.6 publicado na RPI 1928 de 18/12/2007.

(21) **PI 9904442-0 A2** (22) 05/10/1999 **8.11**
(71) Lonza do Brasil Ltda. (BR/SP)
(74) Bhering Advogados
Referente ao despacho 8.6 publicado na RPI 1922 de 06/11/2007.

(21) **PI 9904451-0 A2** (22) 07/10/1999 **8.11**
(71) BP Chemicals Limited (GB)
(74) Clarke Modet do Brasil LTDA
Referente ao despacho 8.6 publicado na RPI 1928 de 18/12/2007.

(21) **PI 9904474-9 A2** (22) 31/08/1999 **8.11**
(71) Bayer Corporation (US)
(74) Dannemann ,Siemsen, Bigler & Ipanema Moreira
Referente ao despacho 8.6 publicado na RPI 1928 de 18/12/2007.

(21) **PI 9904475-7 A2** (22) 30/09/1999 **8.11**
(71) Sankyo Company , Limited (JP)
(74) Momsen, Leonardos & CIA.
Referente ao despacho 8.6 publicado na RPI 1913 de 04/09/2007.

(21) **PI 9904484-6 A2** (22) 06/10/1999 **8.11**
(71) Bayer Aktiengesellschaft (DE)
(74) Dannemann ,Siemsen, Bigler & Ipanema Moreira
Referente ao despacho 8.6 publicado na RPI 1922 de 06/11/2007.

(21) **PI 9904500-1 A2** (22) 27/07/1999 **8.11**

(71) Nec Corporation (JP)
(74) Antonio Mauricio Pedras arnaud
Referente ao despacho 8.6 publicado na RPI 1928 de 18/12/2007.

(21) **PI 9904517-6 A2** (22) 01/09/1999 8.11
(71) L'Oreal (FR)
(74) Francisco Carlos Rodrigues Silva
Referente ao despacho 8.6 publicado na RPI 1928 de 18/12/2007.

(21) **PI 9904528-1 A2** (22) 09/09/1999 8.11
(71) L'Oreal (FR)
(74) Francisco Carlos Rodrigues Silva
Referente ao despacho 8.6 publicado na RPI 1928 de 18/12/2007.

(21) **PI 9904534-6 A2** (22) 10/09/1999 8.11
(71) Valdelude Pereira dos Santos (BR/SP)
Referente ao despacho 8.6 publicado na RPI 1923 de 13/11/2007.

(21) **PI 9904539-7 A2** (22) 10/09/1999 8.11
(71) Nelson Guilherme Bardini (BR/SP) , Pedro Luiz Cavalheiro (BR/SP) , Ayres Antonio Paes de Oliveira (BR/SP)
Referente ao despacho 8.6 publicado na RPI 1928 de 18/12/2007.

(21) **PI 9904540-0 A2** (22) 10/09/1999 8.11
(71) L'oreal (FR)
(74) Francisco Carlos Rodrigues Silva
Referente ao despacho 8.6 publicado na RPI 1923 de 13/11/2007.

(21) **PI 9904581-8 A2** (22) 03/09/1999 8.11
(71) Danilo de Almeida Ferraz (BR/SP)
Referente ao despacho 8.6 publicado na RPI 1923 de 13/11/2007.

(21) **PI 9904591-5 A2** (22) 11/08/1999 8.11
(71) Chun-Hao Huang (TW)
(74) Octavio & Perocco S/C Ltda.
Referente ao despacho 8.6 publicado na RPI 1923 de 13/11/2007.

(21) **PI 9904593-1 A2** (22) 31/08/1999 8.11
(71) Nec Corporation (JP)
(74) Antonio Mauricio Pedras Arnaud
Referente ao despacho 8.6 publicado na RPI 1923 de 13/11/2007.

(21) **PI 9904594-0 A2** (22) 31/08/1999 8.11
(71) Nec Corporation (JP)
(74) Antonio Mauricio Pedras Arnaud
Referente ao despacho 8.6 publicado na RPI 1921 de 30/10/2007.

(21) **PI 9904614-8 A2** (22) 13/09/1999 8.11
(71) L'Oreal (FR)
(74) Francisco Carlos Rodrigues Silva
Referente ao despacho 8.6 publicado na RPI 1923 de 13/11/2007.

(21) **PI 9904626-1 A2** (22) 22/09/1999 8.11
(71) Siecor Operations, LLC (US)
(74) MERCÚRIO MARCAS E PATENTES LTDA.
Referente ao despacho 8.6 publicado na RPI 1923 de 13/11/2007.

(21) **PI 9904649-0 A2** (22) 16/09/1999 8.11
(71) L'Oreal (FR)
(74) Francisco Carlos Rodrigues Silva
Referente ao despacho 8.6 publicado na RPI 1923 de 13/11/2007.

(21) **PI 9904709-8 A2** (22) 13/10/1999 8.11
(71) Lucent Technologies Inc (US)
(74) Clarke Modet do Brasil LTDA
Referente ao despacho 8.6 publicado na RPI 1926 de 04/12/2007.

(21) **PI 9904712-8 A2** (22) 13/10/1999 8.11
(71) Lucent Technologies Inc (US)
(74) Clarke Modet do Brasil LTDA
Referente ao despacho 8.6 publicado na RPI 1926 de 04/12/2007.

(21) **PI 9904745-4 A2** (22) 19/10/1999 8.11
(71) Solutia Austria GMBH (AT)
(74) Dannemann ,Siemsen, Bigler & Ipanema Moreira

Referente ao despacho 8.6 publicado na RPI 1923 de 13/11/2007.

(21) **PI 9904782-9 A2** (22) 22/01/1999 8.11
(71) Citizen Watch Co., Ltd. (JP)
(74) Trench, Rossi e Watanabe
Referente ao despacho 8.6 publicado na RPI 1921 de 30/10/2007.

(21) **PI 9904800-0 A2** (22) 06/01/1999 8.11
(71) Biomerieux, Inc (US)
(74) Momsen, Leonardos & CIA.
Referente ao despacho 8.6 publicado na RPI 1923 de 13/11/2007.

(21) **PI 9904820-5 A2** (22) 15/01/1999 8.11
(71) The Budd Company (US)
(74) Dannemann ,Siemsen, Bigler & Ipanema Moreira
Referente ao despacho 8.6 publicado na RPI 1921 de 30/10/2007.

(21) **PI 9904836-1 A2** (22) 18/02/1999 8.11
(71) Sowa Institute of Technology Co. Ltd. (JP)
(74) Dannemann ,Siemsen, Bigler & Ipanema Moreira
Referente ao despacho 8.6 publicado na RPI 1926 de 04/12/2007.

(21) **PI 9904876-0 A2** (22) 22/02/1999 8.11
(71) Koninklijke Philips Electronics N.V. (NL)
(74) Momsen, Leonardos & CIA.
Referente ao despacho 8.6 publicado na RPI 1928 de 18/12/2007.

(21) **PI 9904893-0 A2** (22) 31/03/1999 8.11
(71) Sony Computer Entertainment Inc. (JP)
(74) Veirano e Advogados Associados
Referente ao despacho 8.6 publicado na RPI 1921 de 30/10/2007.

(21) **PI 9904903-1 A2** (22) 11/03/1999 8.11
(71) L'oreal (FR)
(74) Francisco Carlos Rodrigues Silva
Referente ao despacho 8.6 publicado na RPI 1926 de 04/12/2007.

(21) **PI 9904906-6 A2** (22) 24/02/1999 8.11
(71) Baxter International INC. (US)
(74) Dannemann ,Siemsen, Bigler & Ipanema Moreira
Referente ao despacho 8.6 publicado na RPI 1921 de 30/10/2007.

(21) **PI 9904913-9 A2** (22) 24/05/1999 8.11
(71) Baxter International Inc. (US)
(74) Momsen, Leonardos & CIA.
Referente ao despacho 8.6 publicado na RPI 1921 de 30/10/2007.

(21) **PI 9904915-5 A2** (22) 29/03/1999 8.11
(71) Townsend Engineering Company (US)
Referente ao despacho 8.6 publicado na RPI 1921 de 30/10/2007.

(21) **PI 9905179-6 A2** (22) 24/09/1999 8.11
(71) Jaime de Faria (BR/SP)
(74) Logos Marcas e Patentes S/C Ltda.
Referente ao despacho 8.6 publicado na RPI 1922 de 06/11/2007.

(21) **PI 9905221-0 A2** (22) 29/09/1999 8.11
(71) Francisco Fernandez Martinez (BR/SP)
(74) Odeon Marcas e Patentes S/C Ltda
Referente ao despacho 8.6 publicado na RPI 1914 de 11/09/2007.

(21) **PI 9905444-2 A2** (22) 09/12/1999 8.11
(71) Marino Dellazari (BR/RS)
Referente ao despacho 8.6 publicado na RPI 1917 de 02/10/2007.

(21) **PI 9905461-2 A2** (22) 22/10/1999 8.11
(71) Ein Kohsan Co., Ltd (JP)
(74) Cruzeiro/Newmarc Patentes e Marcas Ltda
Referente ao despacho 8.6 publicado na RPI 1926 de 04/12/2007.

(21) **PI 9905490-6 A2** (22) 05/11/1999 8.11
(71) Daniwan de Toledo (BR/SP) , Eric Maccario (BR/SP)
(74) Victor Andreas Quaglio

Referente ao despacho 8.6 publicado na RPI 1912 de 28/08/2007.

(21) **PI 9905508-2 A2** (22) 17/11/1999 8.11
(71) Francisco Fernandez Martinez (BR/SP)
(74) Odeon Marcas e Patentes S/C Ltda
Referente ao despacho 8.6 publicado na RPI 1917 de 02/10/2007.

(21) **PI 9905560-0 A2** (22) 16/11/1999 8.11
(71) Clamper Indústria e Comércio Ltda. (BR/MG)
(74) Carlos José dos Santos Linhares
Referente ao despacho 8.6 publicado na RPI 1913 de 04/09/2007.

(21) **PI 9905594-5 A2** (22) 01/06/1999 8.11
(71) E. Glenn Armstrong (US) , Alan Wu (US) , Gerald Wagner (US) , Christoph Petry (US)
(74) Clarke Modet do Brasil LTDA
Referente ao despacho 8.6 publicado na RPI 1910 de 14/08/2007.

(21) **PI 9905644-5 A2** (22) 18/11/1999 8.11
(71) Union Carbide Chemicals & Plastics Technology Corporation (US)
Referente ao despacho 8.6 publicado na RPI 1914 de 11/09/2007.

(21) **PI 9905711-5 A2** (22) 08/12/1999 8.11
(71) João Duarte Guimarães Filho (BR/SP)
Referente ao despacho 8.6 publicado na RPI 1921 de 30/10/2007.

(21) **PI 9905737-9 A2** (22) 24/11/1999 8.11
(71) Alstom Holdings (FR)
(74) Dannemann ,Siemsen, Bigler & Ipanema Moreira
Referente ao despacho 8.6 publicado na RPI 1913 de 04/09/2007.

(21) **PI 9905779-4 A2** (22) 01/12/1999 8.11
(71) Pfizer Products Inc. (US)
(74) Dannemann ,Siemsen, Bigler & Ipanema Moreira
Referente ao despacho 8.6 publicado na RPI 1922 de 06/11/2007.

(21) **PI 9905825-1 A2** (22) 10/12/1999 8.11
(71) Mgi-Coutier (FR)
(74) Dannemann ,Siemsen, Bigler & Ipanema Moreira
Referente ao despacho 8.6 publicado na RPI 1917 de 02/10/2007.

(21) **PI 9905899-5 A2** (22) 17/12/1999 8.11
(71) Ticona Gmbh (DE)
(74) Dannemann ,Siemsen, Bigler & Ipanema Moreira
Referente ao despacho 8.6 publicado na RPI 1917 de 02/10/2007.

(21) **PI 9906078-7 A2** (22) 23/06/1999 8.11
(71) Glauce Socorro de Barros Viana (BR/CE)
Referente ao despacho 8.6 publicado na RPI 1910 de 14/08/2007.

(21) **PI 9906139-2 A2** (22) 17/12/1999 8.11
(71) Scharman Indústria e Comércio de Generos Alimentícios LTDA. M. E. (BR/PR)
(74) A Criativa Marcas e Patentes S/C Ltda.
Referente ao despacho 8.6 publicado na RPI 1928 de 18/12/2007.

(21) **PI 9906176-7 A2** (22) 28/04/1999 8.11
(71) CHIAO PAO CHUENG (BR/SP)
(74) Pezzuol & Associados Marcas e Patentes S/C LTDA
Referente ao despacho 8.6 publicado na RPI 1922 de 06/11/2007.

(21) **PI 9906178-3 A2** (22) 06/08/1999 8.11
(71) Fata Aluminium Division Of Fata Group S.p.A (IT)
(74) Advocacia Pietro Ariboni S/C
Referente ao despacho 8.6 publicado na RPI 1922 de 06/11/2007.

(21) **PI 9906325-5 A2** (22) 01/03/1999 8.11
(71) Bausch & Lomb Incorporated (US)
(74) Antonio Mauricio Pedras Arnaud
Referente ao despacho 8.6 publicado na RPI 1917 de 02/10/2007.

(21) **PI 9906490-1 A2** (22) 14/06/1999 **8.11**
 (71) Samsung Electronics CO., LTD. (KR)
 (74) Momsen, Leonardos & CIA.
 Referente ao despacho 8.6 publicado na RPI 1913 de 04/09/2007.

(21) **PI 9906515-0 A2** (22) 04/06/1999 **8.11**
 (71) Lenzing Aktiengesellschaft (AT)
 (74) Dannemann ,Siemsen, Bigler & Ipanema Moreira
 Referente ao despacho 8.6 publicado na RPI 1928 de 18/12/2007.

(21) **PI 9906719-6 A2** (22) 02/11/1999 **8.11**
 (71) Darwin Discovery Limited (GB)
 (74) Dannemann ,Siemsen, Bigler & Ipanema Moreira
 Referente ao despacho 8.6 publicado na RPI 1910 de 14/08/2007.

(21) **PI 9906795-1 A2** (22) 05/11/1999 **8.11**
 (71) Nurescell, Inc (US)
 (74) Dannemann ,Siemsen, Bigler & Ipanema Moreira
 Referente ao despacho 8.6 publicado na RPI 1910 de 14/08/2007.

(21) **PI 9906799-4 A2** (22) 07/01/1999 **8.11**
 (71) Glaxo Group Limited (GB)
 (74) Momsen, Leonardos & CIA.
 Referente ao despacho 8.6 publicado na RPI 1910 de 14/08/2007.

(21) **PI 9906838-9 A2** (22) 08/10/1999 **8.11**
 (71) Electronics For Imaging, Inc (US)
 (74) Dannemann ,Siemsen, Bigler & Ipanema Moreira
 Referente ao despacho 8.6 publicado na RPI 1910 de 14/08/2007.

(21) **PI 9906879-6 A2** (22) 02/10/1999 **8.11**
 (71) Robert Bosch GmbH (DE)
 (74) Dannemann ,Siemsen, Bigler & Ipanema Moreira
 Referente ao despacho 8.6 publicado na RPI 1910 de 14/08/2007.

(21) **PI 9906916-4 A2** (22) 15/01/1999 **8.11**
 (71) Cabot Corporation (US)
 (74) Clarke Modet do Brasil LTDA
 Referente ao despacho 8.6 publicado na RPI 1914 de 11/09/2007.

(21) **PI 9907032-4 A2** (22) 18/11/1999 **8.11**
 (71) Saga Software, Inc. (US)
 (74) Araripe & Associados Alexandra A Silva
 Referente ao despacho 8.6 publicado na RPI 1910 de 14/08/2007.

(21) **PI 9907034-0 A2** (22) 18/01/1999 **8.11**
 (71) Johnson Controls Technology Company (US)
 (74) Momsen, Leonardos & CIA.
 Referente ao despacho 8.6 publicado na RPI 1910 de 14/08/2007.

(21) **PI 9907035-9 A2** (22) 18/01/1999 **8.11**
 (71) Johnson Controls Technology Company (US)
 (74) Momsen, Leonardos & CIA.
 Referente ao despacho 8.6 publicado na RPI 1910 de 14/08/2007.

(21) **PI 9907036-7 A2** (22) 11/01/1999 **8.11**
 (71) Johnson Controls Technology Company (US)
 (74) Momsen, Leonardos & CIA.
 Referente ao despacho 8.6 publicado na RPI 1910 de 14/08/2007.

(21) **PI 9907037-5 A2** (22) 18/01/1999 **8.11**
 (71) Johnson Controls Technology Company (US)
 (74) Momsen, Leonardos & CIA.
 Referente ao despacho 8.6 publicado na RPI 1910 de 14/08/2007.

(21) **PI 9907038-3 A2** (22) 19/01/1999 **8.11**
 (71) Rhodia Chimie (FR)
 (74) Momsen, Leonardos & CIA.
 Referente ao despacho 8.6 publicado na RPI 1910 de 14/08/2007.

(21) **PI 9907055-3 A2** (22) 05/11/1999 **8.11**
 (71) L'Oreal (FR)
 (74) Francisco Carlos Rodrigues Silva
 Referente ao despacho 8.6 publicado na RPI 1910 de 14/08/2007.

(21) **PI 9907079-0 A2** (22) 08/06/1999 **8.11**
 (71) Legrand e Legrand SNC (FR)
 (74) Antonio Mauricio Pedras Arnaud
 Referente ao despacho 8.6 publicado na RPI 1910 de 14/08/2007.

(21) **PI 9907082-0 A2** (22) 15/10/1999 **8.11**
 (71) Azkoyen Medios de Pago, S.A (ES)
 (74) Clarke Modet do Brasil LTDA
 Referente ao despacho 8.6 publicado na RPI 1910 de 14/08/2007.

(21) **PI 9907092-8 A2** (22) 19/01/1999 **8.11**
 (71) Telefonaktiebolaget LM Ericsson (publ) (SE)
 (74) Momsen, Leonardos & CIA.
 Referente ao despacho 8.6 publicado na RPI 1910 de 14/08/2007.

(21) **PI 9907160-6 A2** (22) 21/01/1999 **8.11**
 (71) NaPro Biotherapeutics, Inc. (US)
 (74) Momsen, Leonardos & CIA.
 Referente ao despacho 8.6 publicado na RPI 1910 de 14/08/2007.

(21) **PI 9907162-2 A2** (22) 04/11/1999 **8.11**
 (71) LDT GmbH & Co. Laser-Display-Technologie KG (DE)
 (74) Antonio Mauricio Pedras Arnaud
 Referente ao despacho 8.6 publicado na RPI 1910 de 14/08/2007.

(21) **PI 9907164-9 A2** (22) 13/01/1999 **8.11**
 (71) E.I. Du Pont de Nemours And Company (US)
 (74) Francisco Carlos Rodrigues Silva
 Referente ao despacho 8.6 publicado na RPI 1910 de 14/08/2007.

(21) **PI 9907166-5 A2** (22) 14/01/1999 **8.11**
 (71) Bristol-Myers Squibb Pharma Company (US)
 (74) Francisco Carlos Rodrigues Silva
 Referente ao despacho 8.6 publicado na RPI 1910 de 14/08/2007.

(21) **PI 9907170-3 A2** (22) 26/02/1999 **8.11**
 (71) Targacept, Inc. (US)
 (74) Dannemann ,Siemsen, Bigler & Ipanema Moreira
 Referente ao despacho 8.6 publicado na RPI 1914 de 11/09/2007.

(21) **PI 9907185-1 A2** (22) 21/01/1999 **8.11**
 (71) Fisher & Paykel Limited (NZ)
 (74) Dannemann ,Siemsen, Bigler & Ipanema Moreira
 Referente ao despacho 8.6 publicado na RPI 1922 de 06/11/2007.

(21) **PI 9907216-5 A2** (22) 22/01/1999 **8.11**
 (71) Bundesrepublik Deutschland (DE)
 (74) Dannemann ,Siemsen, Bigler & Ipanema Moreira
 Referente ao despacho 8.6 publicado na RPI 1910 de 14/08/2007.

(21) **PI 9907232-7 A2** (22) 11/01/1999 **8.11**
 (71) Framatome Connectors International S.A. (FR)
 (74) MERCÚRIO MARCAS E PATENTES LTDA.
 Referente ao despacho 8.6 publicado na RPI 1926 de 04/12/2007.

(21) **PI 9907239-4 A2** (22) 15/01/1999 **8.11**
 (71) Simbionix Ltd (IL)
 (74) Daniel & Cia.
 Referente ao despacho 8.6 publicado na RPI 1913 de 04/09/2007.

(21) **PI 9907261-0 A2** (22) 25/01/1999 **8.11**
 (71) Krems Chemie Aktiengesellschaft (AT)
 (74) Dannemann ,Siemsen, Bigler & Ipanema Moreira
 Referente ao despacho 8.6 publicado na RPI 1926 de 04/12/2007.

(21) **PI 9907298-0 A2** (22) 15/05/1999 **8.11**
 (71) Kde, INC (KR)
 (74) Dannemann ,Siemsen, Bigler & Ipanema Moreira
 Referente ao despacho 8.6 publicado na RPI 1910 de 14/08/2007.

(21) **PI 9907300-5 A2** (22) 27/01/1999 **8.11**
 (71) Aventis Pharmaceuticals Products Inc (US)
 (74) Dannemann ,Siemsen, Bigler & Ipanema Moreira

Referente ao despacho 8.6 publicado na RPI 1913 de 04/09/2007.

(21) **PI 9907398-6 A2** (22) 29/11/1999 **8.11**
 (71) Alstom Holdings (FR)
 (74) Dannemann ,Siemsen, Bigler & Ipanema Moreira
 Referente ao despacho 8.6 publicado na RPI 1913 de 04/09/2007.

(21) **PI 9907414-1 A2** (22) 13/12/1999 **8.11**
 (71) Akzo Nobel N. V. (NL)
 (74) Thomaz Thedim Lobo
 Referente ao despacho 8.6 publicado na RPI 1913 de 04/09/2007.

(21) **PI 9907429-0 A2** (22) 16/12/1999 **8.11**
 (71) Les Laboratoires Servier (FR)
 (74) Dannemann ,Siemsen, Bigler & Ipanema Moreira
 Referente ao despacho 8.6 publicado na RPI 1926 de 04/12/2007.

(21) **PI 9907597-0 A2** (22) 31/05/1999 **8.11**
 (71) Lucent Technologies INC (US)
 (74) Clarke Modet do Brasil LTDA
 Referente ao despacho 8.6 publicado na RPI 1921 de 30/10/2007.

(21) **PI 9907603-9 A2** (22) 06/05/1999 **8.11**
 (71) Loral Spacecom Corp (US)
 (74) Dannemann ,Siemsen, Bigler & Ipanema Moreira
 Referente ao despacho 8.6 publicado na RPI 1910 de 14/08/2007.

(21) **PI 9907622-5 A2** (22) 30/06/1999 **8.11**
 (71) Elson José Costa (BR/SC)
 (74) SL Assessoria Marcas e Patentes
 Referente ao despacho 8.6 publicado na RPI 1910 de 14/08/2007.

(21) **PI 9907631-4 A2** (22) 04/02/1999 **8.11**
 (71) Mediscan GMBH (AT)
 (74) Clarke Modet do Brasil LTDA
 Referente ao despacho 8.6 publicado na RPI 1910 de 14/08/2007.

(21) **PI 9907637-3 A2** (22) 22/01/1999 **8.11**
 (71) Eastman Chemical Company (US)
 (74) Momsen, Leonardos & CIA.
 Referente ao despacho 8.6 publicado na RPI 1922 de 06/11/2007.

(21) **PI 9907661-6 A2** (22) 07/01/1999 **8.11**
 (71) Bayer Aktiengesellschaft (DE)
 (74) Dannemann ,Siemsen, Bigler & Ipanema Moreira
 Referente ao despacho 8.6 publicado na RPI 1912 de 28/08/2007.

(21) **PI 9907681-0 A2** (22) 05/02/1999 **8.11**
 (71) Darwin Discovery Limited (GB)
 (74) Dannemann ,Siemsen, Bigler & Ipanema Moreira
 Referente ao despacho 8.6 publicado na RPI 1910 de 14/08/2007.

(21) **PI 9907715-9 A2** (22) 29/01/1999 **8.11**
 (71) R-Tech Ueno, Ltd (JP)
 (74) Antonio Mauricio Pedras Arnaud
 Referente ao despacho 8.6 publicado na RPI 1910 de 14/08/2007.

(21) **PI 9907726-4 A2** (22) 08/12/1999 **8.11**
 (71) Elf Antar France (FR)
 (74) Lucas Martins Gaiarsa
 Referente ao despacho 8.6 publicado na RPI 1910 de 14/08/2007.

(21) **PI 9907745-0 A2** (22) 26/01/1999 **8.11**
 (71) Index Systems, Inc. (VG)
 (74) Dannemann ,Siemsen, Bigler & Ipanema Moreira
 Referente ao despacho 8.6 publicado na RPI 1910 de 14/08/2007.

(21) **PI 9907748-5 A2** (22) 27/01/1999 **8.11**
 (71) Instituto Biomar S.A (ES)
 (74) Dannemann ,Siemsen, Bigler & Ipanema Moreira
 Referente ao despacho 8.6 publicado na RPI 1910 de 14/08/2007.

(21) **PI 9907751-5 A2** (22) 10/02/1999 **8.11**

(71) Gemplus (FR)
 (74) Di Blasi, Parente, S. G. & Associados S/C
 Referente ao despacho 8.6 publicado na RPI 1911 de 21/08/2007.

(21) **PI 9907769-8 A2** (22) 25/01/1999 **8.11**
 (71) Horst Polus (DE)
 (74) Tinoco Soares & Filho S/C Ltda.
 Referente ao despacho 8.6 publicado na RPI 1911 de 21/08/2007.

(21) **PI 9907791-4 A2** (22) 10/02/1999 **8.11**
 (71) Northwest Aluminum Technology (US)
 (74) Clarke Modet do Brasil LTDA
 Referente ao despacho 8.6 publicado na RPI 1912 de 28/08/2007.

(21) **PI 9907825-2 A2** (22) 02/02/1999 **8.11**
 (71) Johnson Controls Technology Company (US)
 (74) Momsen, Leonardos & CIA.
 Referente ao despacho 8.6 publicado na RPI 1911 de 21/08/2007.

(21) **PI 9907829-5 A2** (22) 09/12/1999 **8.11**
 (71) Societe des Produits Nestle S.A (CH)
 (74) Dannemann ,Siemsen, Bigler & Ipanema Moreira
 Referente ao despacho 8.6 publicado na RPI 1911 de 21/08/2007.

(21) **PI 9907835-0 A2** (22) 07/12/1999 **8.11**
 (71) Trisa Holdings AG (CH)
 (74) Dannemann ,Siemsen, Bigler & Ipanema Moreira
 Referente ao despacho 8.6 publicado na RPI 1922 de 06/11/2007.

(21) **PI 9907842-2 A2** (22) 11/02/1999 **8.11**
 (71) Madison Filter 981 Limited (GB)
 (74) Custódio de Almeida & Cia.
 Referente ao despacho 8.6 publicado na RPI 1910 de 14/08/2007.

(21) **PI 9907865-1 A2** (22) 08/02/1999 **8.11**
 (71) BP Amoco Corporation (US)
 (74) Momsen, Leonardos & CIA.
 Referente ao despacho 8.6 publicado na RPI 1910 de 14/08/2007.

(21) **PI 9907876-7 A2** (22) 27/01/1999 **8.11**
 (71) Eli Lilly And Company (US)
 (74) Dannemann ,Siemsen, Bigler & Ipanema Moreira
 Referente ao despacho 8.6 publicado na RPI 1910 de 14/08/2007.

(21) **PI 9907886-4 A2** (22) 12/02/1999 **8.11**
 (71) Glaxo Group Limited (GB)
 (74) Momsen, Leonardos & CIA.
 Referente ao despacho 8.6 publicado na RPI 1910 de 14/08/2007.

(21) **PI 9907920-8 A2** (22) 05/05/1999 **8.11**
 (71) Universitat Politecnica de Catalunya (ES)
 (74) Matos & Associados - Advogados
 Referente ao despacho 8.6 publicado na RPI 1911 de 21/08/2007.

(21) **PI 9907957-7 A2** (22) 21/10/1999 **8.11**
 (71) Robert Bosch GMBH (DE)
 (74) Dannemann ,Siemsen, Bigler & Ipanema Moreira
 Referente ao despacho 8.6 publicado na RPI 1911 de 21/08/2007.

(21) **PI 9907962-3 A2** (22) 02/02/1999 **8.11**
 (71) Astrazeneca Uk Limited (GB)
 (74) Momsen, Leonardos & CIA.
 Referente ao despacho 8.6 publicado na RPI 1911 de 21/08/2007.

(21) **PI 9907979-8 A2** (22) 10/03/1999 **8.11**
 (71) E.I. Du Pout de Nemours And Company (US)
 (74) Francisco Carlos Rodrigues Silva
 Referente ao despacho 8.6 publicado na RPI 1911 de 21/08/2007.

(21) **PI 9907988-7 A2** (22) 27/01/1999 **8.11**
 (71) The Procter & Gamble Company (US)
 (74) Dannemann ,Siemsen, Bigler & Ipanema Moreira

Referente ao despacho 8.6 publicado na RPI 1911 de 21/08/2007.

(21) **PI 9907991-7 A2** (22) 29/01/1999 **8.11**
 (71) The Procter & Gamble Company (US)
 (74) Dannemann ,Siemsen, Bigler & Ipanema Moreira
 Referente ao despacho 8.6 publicado na RPI 1911 de 21/08/2007.

(21) **PI 9908004-4 A2** (22) 12/02/1999 **8.11**
 (71) Tularik INC. (US)
 (74) Clarke Modet do Brasil LTDA
 Referente ao despacho 8.6 publicado na RPI 1911 de 21/08/2007.

(21) **PI 9908019-2 A2** (22) 26/10/1999 **8.11**
 (71) Robert Bosch GMBH (DE)
 (74) Dannemann ,Siemsen, Bigler & Ipanema Moreira
 Referente ao despacho 8.6 publicado na RPI 1911 de 21/08/2007.

(21) **PI 9908028-1 A2** (22) 11/02/1999 **8.11**
 (71) F.C.I.-Framatome Connectors International (FR)
 (74) Antonio Mauricio Pedras Arnaud
 Referente ao despacho 8.6 publicado na RPI 1911 de 21/08/2007.

(21) **PI 9908039-7 A2** (22) 25/01/1999 **8.11**
 (71) Telefonaktiebolaget L M Ericsson (SE)
 (74) Momsen, Leonardos & CIA.
 Referente ao despacho 8.6 publicado na RPI 1911 de 21/08/2007.

(21) **PI 9908056-7 A2** (22) 03/02/1999 **8.11**
 (71) The Procter & Gamble Company (US)
 (74) Vieira de Mello Advogados
 Referente ao despacho 8.6 publicado na RPI 1911 de 21/08/2007.

(21) **PI 9908058-3 A2** (22) 20/02/1999 **8.11**
 (71) Samsung Electronics Co., Ltd. (KR)
 (74) Clarke Modet do Brasil LTDA
 Referente ao despacho 8.6 publicado na RPI 1911 de 21/08/2007.

(21) **PI 9908083-4 A2** (22) 17/02/1999 **8.11**
 (71) Corixa Corporation (US)
 (74) Momsen, Leonardos & CIA.
 Referente ao despacho 8.6 publicado na RPI 1913 de 04/09/2007.

(21) **PI 9908094-0 A2** (22) 18/02/1999 **8.11**
 (71) Schering Aktiengesellschaft (DE)
 (74) Dannemann ,Siemsen, Bigler & Ipanema Moreira
 Referente ao despacho 8.6 publicado na RPI 1911 de 21/08/2007.

(21) **PI 9908109-1 A2** (22) 09/02/1999 **8.11**
 (71) Bayer Aktiengesellschaft (DE)
 (74) Dannemann ,Siemsen, Bigler & Ipanema Moreira
 Referente ao despacho 8.6 publicado na RPI 1911 de 21/08/2007.

(21) **PI 9908141-5 A2** (22) 26/01/1999 **8.11**
 (71) Eastman Chemical Company (US)
 (74) Momsen, Leonardos & CIA.
 Referente ao despacho 8.6 publicado na RPI 1911 de 21/08/2007.

(21) **PI 9908143-1 A2** (22) 25/01/1999 **8.11**
 (71) The Procter & Gamble Company (US)
 (74) Vieira de Mello Advogados
 Referente ao despacho 8.6 publicado na RPI 1911 de 21/08/2007.

(21) **PI 9908155-5 A2** (22) 17/02/1999 **8.11**
 (71) Merck Sharp & Dohme Limited (GB)
 (74) Momsen, Leonardos & CIA.
 Referente ao despacho 8.6 publicado na RPI 1911 de 21/08/2007.

(21) **PI 9908193-8 A2** (22) 16/02/1999 **8.11**
 (71) Telefonaktiebolaget LM Ericsson (publ) (SE)
 (74) Momsen, Leonardos & CIA.
 Referente ao despacho 8.6 publicado na RPI 1911 de 21/08/2007.

(21) **PI 9908196-2 A2** (22) 10/02/1999 **8.11**

(71) The Procter & Gamble Company (US)
 (74) Dannemann ,Siemsen, Bigler & Ipanema Moreira
 Referente ao despacho 8.6 publicado na RPI 1911 de 21/08/2007.

(21) **PI 9908199-7 A2** (22) 18/02/1999 **8.11**
 (71) Eli Lilly And Company (US)
 (74) Dannemann ,Siemsen, Bigler & Ipanema Moreira
 Referente ao despacho 8.6 publicado na RPI 1911 de 21/08/2007.

(21) **PI 9908222-5 A2** (22) 12/03/1999 **8.11**
 (71) The Procter & Gamble Company (US)
 (74) Trench, Rossi e Watanabe
 Referente ao despacho 8.6 publicado na RPI 1911 de 21/08/2007.

(21) **PI 9908224-1 A2** (22) 25/02/1999 **8.11**
 (71) Citizen Watch Co., Ltd (JP)
 (74) Trench, Rossi & Watanabe
 Referente ao despacho 8.6 publicado na RPI 1911 de 21/08/2007.

(21) **PI 9908233-0 A2** (22) 22/02/1999 **8.11**
 (71) B. F. Elettomeccanica - S.R.L (IT)
 (74) Araripe & Associados
 Referente ao despacho 8.6 publicado na RPI 1911 de 21/08/2007.

(21) **PI 9908274-8 A2** (22) 10/02/1999 **8.11**
 (71) The Procter & Gamble Company (US)
 (74) Dannemann ,Siemsen, Bigler & Ipanema Moreira
 Referente ao despacho 8.6 publicado na RPI 1911 de 21/08/2007.

(21) **PI 9908280-2 A2** (22) 24/02/1999 **8.11**
 (71) Genetics Institute, INC (US)
 (74) Dannemann ,Siemsen, Bigler & Ipanema Moreira
 Referente ao despacho 8.6 publicado na RPI 1911 de 21/08/2007.

(21) **PI 9908296-9 A2** (22) 23/02/1999 **8.11**
 (71) Reckitt Benckiser (UK) Limited (GB)
 (74) Di Blasi, Parente, S. G. & Associados S/C
 Referente ao despacho 8.6 publicado na RPI 1911 de 21/08/2007.

(21) **PI 9908302-7 A2** (22) 25/02/1999 **8.11**
 (71) Wavesat Telecom INC (CA)
 Referente ao despacho 8.6 publicado na RPI 1911 de 21/08/2007.

(21) **PI 9908338-8 A2** (22) 18/02/1999 **8.11**
 (71) Thorn Bioscience, LLC. (US)
 (74) Cruzeiro Newmarc Patentes e Marcas Ltda.
 Referente ao despacho 8.6 publicado na RPI 1911 de 21/08/2007.

(21) **PI 9908374-4 A2** (22) 05/03/1999 **8.11**
 (71) Smithkline Beecham P.L.C (GB) , Smithkline Beecham Corporation (US)
 Referente ao despacho 8.6 publicado na RPI 1911 de 21/08/2007.

(21) **PI 9908392-2 A2** (22) 01/03/1999 **8.11**
 (71) Schering Corporation (US)
 (74) Dannemann ,Siemsen, Bigler & Ipanema Moreira
 Referente ao despacho 8.6 publicado na RPI 1911 de 21/08/2007.

(21) **PI 9908394-9 A2** (22) 02/12/1999 **8.11**
 (71) Hercules Incorporated (US)
 (74) Dannemann ,Siemsen, Bigler & Ipanema Moreira
 Referente ao despacho 8.6 publicado na RPI 1911 de 21/08/2007.

(21) **PI 9908399-0 A2** (22) 26/02/1999 **8.11**
 (71) Novo Nordisk A/S (DK)
 (74) Momsen, Leonardos & CIA.
 Referente ao despacho 8.6 publicado na RPI 1911 de 21/08/2007.

(21) **PI 9908401-5 A2** (22) 25/02/1999 **8.11**
 (71) Abbott GMBH & CO. KG (DE)
 (74) Momsen, Leonardos & CIA.

Referente ao despacho 8.6 publicado na RPI 1911 de 21/08/2007.

(21) **PI 9908405-8 A2** (22) 25/02/1999 **8.11**
(71) Bonapaella S.L. (ES)
(74) Tinoco Soares & Filho S/C Ltda.
Referente ao despacho 8.6 publicado na RPI 1911 de 21/08/2007.

(21) **PI 9908410-4 A2** (22) 16/04/1999 **8.11**
(71) E.I. Du Pont de Memours and Company (US)
(74) Francisco Carlos Rodrigues Silva
Referente ao despacho 8.6 publicado na RPI 1911 de 21/08/2007.

(21) **PI 9908411-2 A2** (22) 24/03/1999 **8.11**
(71) Galderma Research & Development S.N.C (FR)
(74) Francisco Carlos Rodrigues Silva
Referente ao despacho 8.6 publicado na RPI 1911 de 21/08/2007.

(21) **PI 9908422-8 A2** (22) 03/03/1999 **8.11**
(71) Genencor International, Inc. (US)
(74) Momsen, Leonardos & CIA.
Referente ao despacho 8.6 publicado na RPI 1911 de 21/08/2007.

(21) **PI 9908434-1 A2** (22) 02/03/1999 **8.11**
(71) The Procter & Gamble Company (US)
(74) Dannemann ,Siemens, Bigler & Ipanema Moreira
Referente ao despacho 8.6 publicado na RPI 1911 de 21/08/2007.

(21) **PI 9908437-6 A2** (22) 05/03/1999 **8.11**
(71) Sca Hygiene Products Ab (Se/Se) (SE)
(74) Thomaz Thedim Lobo
Referente ao despacho 8.6 publicado na RPI 1911 de 21/08/2007.

(21) **PI 9908442-2 A2** (22) 16/02/1999 **8.11**
(71) Tracking Technologies, Inc. (US)
Referente ao despacho 8.6 publicado na RPI 1911 de 21/08/2007.

(21) **PI 9908464-3 A2** (22) 01/03/1999 **8.11**
(71) Michigan Biotechnology Institute (US)
(74) Momsen, Leonardos & CIA.
Referente ao despacho 8.6 publicado na RPI 1911 de 21/08/2007.

(21) **PI 9908466-0 A2** (22) 02/03/1999 **8.11**
(71) Applied Vaccine Technologies Corp (US)
(74) Momsen, Leonardos & CIA.
Referente ao despacho 8.6 publicado na RPI 1911 de 21/08/2007.

(21) **PI 9908479-1 A2** (22) 02/03/1999 **8.11**
(71) Shionogi & Co., Ltd (JP) , Eli Lilly And Company (US)
(74) Dannemann ,Siemens, Bigler & Ipanema Moreira
Referente ao despacho 8.6 publicado na RPI 1911 de 21/08/2007.

(21) **PI 9908507-0 A2** (22) 01/03/1999 **8.11**
(71) Konisa Limited (GB)
(74) Momsen, Leonardos & CIA.
Referente ao despacho 8.6 publicado na RPI 1911 de 21/08/2007.

(21) **PI 9908508-9 A2** (22) 01/03/1999 **8.11**
(71) Konisa Limited (GB)
(74) Momsen, Leonardos & CIA.
Referente ao despacho 8.6 publicado na RPI 1911 de 21/08/2007.

(21) **PI 9908511-9 A2** (22) 04/03/1999 **8.11**
(71) Astrazeneca AB (SE)
(74) Momsen, Leonardos & CIA.
Referente ao despacho 8.6 publicado na RPI 1911 de 21/08/2007.

(21) **PI 9908512-7 A2** (22) 04/03/1999 **8.11**
(71) Cognis Corporation (US)
(74) Momsen, Leonardos & CIA.
Referente ao despacho 8.6 publicado na RPI 1911 de 21/08/2007.

(21) **PI 9908526-7 A2** (22) 03/02/1999 **8.11**
(71) Xyrofin Oy (FI) , Nzmp Gmbh (DE)
(74) Dannemann ,Siemens, Bigler & Ipanema Moreira
Referente ao despacho 8.6 publicado na RPI 1911 de 21/08/2007.

(21) **PI 9908528-3 A2** (22) 27/01/1999 **8.11**
(71) Storage Technology Corporation (US)
(74) Dannemann ,Siemens, Bigler & Ipanema Moreira
Referente ao despacho 8.6 publicado na RPI 1911 de 21/08/2007.

(21) **PI 9908530-5 A2** (22) 02/02/1999 **8.11**
(71) Manfred Elsasser (AT) , Latec Ag (CH)
(74) Dannemann ,Siemens, Bigler & Ipanema Moreira
Referente ao despacho 8.6 publicado na RPI 1911 de 21/08/2007.

(21) **PI 9908542-9 A2** (22) 27/01/1999 **8.11**
(71) St. Jude Medical, Inc. (US)
(74) Momsen, Leonardos & CIA.
Referente ao despacho 8.6 publicado na RPI 1911 de 21/08/2007.

(21) **PI 9908552-6 A2** (22) 04/02/1999 **8.11**
(71) Interwoven, Inc. (US)
(74) Nellie Anne Daniel Shoes
Referente ao despacho 8.6 publicado na RPI 1911 de 21/08/2007.

(21) **PI 9908560-7 A2** (22) 11/03/1999 **8.11**
(71) E. & J. Gallo Winery (US)
(74) Clarke Modet do Brasil LTDA
Referente ao despacho 8.6 publicado na RPI 1911 de 21/08/2007.

(21) **PI 9908574-7 A2** (22) 20/12/1999 **8.11**
(71) Koninklijke Philips Electronics N. V (NL)
(74) Momsen, Leonardos & CIA.
Referente ao despacho 8.6 publicado na RPI 1911 de 21/08/2007.

(21) **PI 9908584-4 A2** (22) 02/03/1999 **8.11**
(71) Telefonaktiebolaget L M Ericson (SE)
(74) Momsen, Leonardos & CIA.
Referente ao despacho 8.6 publicado na RPI 1911 de 21/08/2007.

(21) **PI 9908589-5 A2** (22) 26/02/1999 **8.11**
(71) Bayer Aktiengesellschaft (DE) , Nihon Bayer Agrochem K.K (JP)
(74) Dannemann ,Siemens, Bigler & Ipanema Moreira
Referente ao despacho 8.6 publicado na RPI 1911 de 21/08/2007.

(21) **PI 9908600-0 A2** (22) 08/03/1999 **8.11**
(71) Arco Chemical Technology, L.P (US)
(74) Di Blasi, Parente, S. G. & Associados S/C
Referente ao despacho 8.6 publicado na RPI 1911 de 21/08/2007.

(21) **PI 9908605-0 A2** (22) 03/03/1999 **8.11**
(71) Akzo Nobel N.V. (NL)
(74) Momsen, Leonardos & CIA.
Referente ao despacho 8.6 publicado na RPI 1911 de 21/08/2007.

(21) **PI 9908609-3 A2** (22) 14/10/1999 **8.11**
(71) Welch Allyn, INC (US)
(74) Momsen, Leonardos & CIA.
Referente ao despacho 8.6 publicado na RPI 1911 de 21/08/2007.

(21) **PI 9908613-1 A2** (22) 05/02/1999 **8.11**
(71) The UAB Research Foundation (US)
(74) Dannemann ,Siemens, Bigler & Ipanema Moreira
Referente ao despacho 8.6 publicado na RPI 1911 de 21/08/2007.

(21) **PI 9908630-1 A2** (22) 09/03/1999 **8.11**
(71) Exxon Chemical Patentes Inc (US)
(74) Dannemann ,Siemens, Bigler & Ipanema Moreira
Referente ao despacho 8.6 publicado na RPI 1911 de 21/08/2007.

(21) **PI 9908631-0 A2** (22) 09/03/1999 **8.11**
(71) Monsanto Company (US)
(74) Dannemann ,Siemens, Bigler & Ipanema Moreira
Referente ao despacho 8.6 publicado na RPI 1911 de 21/08/2007.

(21) **PI 9908641-7 A2** (22) 23/02/1999 **8.11**
(71) Unilever N.V (NL)
(74) Momsen, Leonardos & CIA.

Referente ao despacho 8.6 publicado na RPI 1911 de 21/08/2007.

(21) **PI 9908642-5 A2** (22) 11/03/1999 **8.11**
(71) Sentel Corporation (US)
(74) Momsen, Leonardos & CIA.
Referente ao despacho 8.6 publicado na RPI 1911 de 21/08/2007.

(21) **PI 9908664-6 A2** (22) 03/11/1999 **8.11**
(71) Henrique Chvaicer (BR/RJ)
Referente ao despacho 8.6 publicado na RPI 1911 de 21/08/2007.

(21) **PI 9908670-0 A2** (22) 20/08/1999 **8.11**
(71) Hughes Electronics Corporation (US)
(74) Bhering Advogados
Referente ao despacho 8.6 publicado na RPI 1911 de 21/08/2007.

(21) **PI 9908683-2 A2** (22) 05/03/1999 **8.11**
(71) Foliofn, Inc. (US)
(74) Clarke Modet do Brasil LTDA
Referente ao despacho 8.6 publicado na RPI 1911 de 21/08/2007.

(21) **PI 9908686-7 A2** (22) 12/03/1999 **8.11**
(71) The Procter & Gamble Company (US)
(74) Vieira de Mello Advogados
Referente ao despacho 8.6 publicado na RPI 1911 de 21/08/2007.

(21) **PI 9908687-5 A2** (22) 12/03/1999 **8.11**
(71) The Procter & Gamble Company (US)
(74) Vieira de Mello Advogados
Referente ao despacho 8.6 publicado na RPI 1911 de 21/08/2007.

(21) **PI 9908697-2 A2** (22) 03/03/1999 **8.11**
(71) Beth Israel Deaconess Medical Center Inc (US)
(74) Dannemann ,Siemens, Bigler & Ipanema Moreira
Referente ao despacho 8.6 publicado na RPI 1911 de 21/08/2007.

(21) **PI 9908704-9 A2** (22) 11/03/1999 **8.11**
(71) Colgate-Palmolive Company (US)
(74) Momsen, Leonardos & CIA.
Referente ao despacho 8.6 publicado na RPI 1911 de 21/08/2007.

(21) **PI 9908706-5 A2** (22) 12/03/1999 **8.11**
(71) Teijin Limited (JP) , Microbial Chemistry Research Foundation (JP)
(74) Momsen, Leonardos & CIA.
Referente ao despacho 8.6 publicado na RPI 1911 de 21/08/2007.

(21) **PI 9908714-6 A2** (22) 04/03/1999 **8.11**
(71) Motorola, INC (US)
(74) Clarke Modet do Brasil LTDA
Referente ao despacho 8.6 publicado na RPI 1911 de 21/08/2007.

(21) **PI 9908715-4 A2** (22) 26/02/1999 **8.11**
(71) The Procter & Gamble Company (US)
(74) Trench, Rossi & Watanabe
Referente ao despacho 8.6 publicado na RPI 1911 de 21/08/2007.

(21) **PI 9908723-5 A2** (22) 12/03/1999 **8.11**
(71) Novo Nordisk A/S (DK) , Ontogen Corporation (US)
(74) Momsen, Leonardos & CIA.
Referente ao despacho 8.6 publicado na RPI 1911 de 21/08/2007.

(21) **PI 9908726-0 A2** (22) 11/03/1999 **8.11**
(71) Novo Nordisk A/S (DK) , Ontogen Corporation (US)
(74) Momsen, Leonardos & CIA.
Referente ao despacho 8.6 publicado na RPI 1911 de 21/08/2007.

(21) **PI 9908733-2 A2** (22) 11/03/1999 **8.11**
(71) Telefonaktiebolaget LM Ericsson (Publ) (SE)
(74) Momsen, Leonardos & CIA.
Referente ao despacho 8.6 publicado na RPI 1911 de 21/08/2007.

(21) **PI 9908737-5 A2** (22) 09/03/1999 **8.11**
(71) Infineum Usa L.P (US)
(74) Momsen, Leonardos & CIA.
Referente ao despacho 8.6 publicado na RPI 1911 de 21/08/2007.

(21) **PI 9908744-8 A2** (22) 15/03/1999 **8.11**
 (71) Aventis Pasteur (FR) , Merial (FR)
 (74) Clarke Modet do Brasil LTDA
 Referente ao despacho 8.6 publicado na RPI 1911 de 21/08/2007.

(21) **PI 9908765-0 A2** (22) 16/03/1999 **8.11**
 (71) Astrazeneca AB (SE)
 (74) Momsen, Leonardos & CIA.
 Referente ao despacho 8.6 publicado na RPI 1911 de 21/08/2007.

(21) **PI 9908822-3 A2** (22) 17/03/1999 **8.11**
 (71) Conductus, Inc (US)
 Referente ao despacho 8.6 publicado na RPI 1911 de 21/08/2007.

(21) **PI 9908827-4 A2** (22) 18/03/1999 **8.11**
 (71) BB-Data Gesellschaft Fur Informations-Und Kommunikationssysteme Mbh (DE)
 (74) Castro, Barros, Sobral e G. Gomes Advogados
 Referente ao despacho 8.6 publicado na RPI 1911 de 21/08/2007.

(21) **PI 9908828-2 A2** (22) 18/03/1999 **8.11**
 (71) BB-Data Gesellschaft Fur Informations-Und Kommunikationssysteme Mbh (DE)
 (74) Castro, Barros, Sobral e G. Gomes Advogados
 Referente ao despacho 8.6 publicado na RPI 1911 de 21/08/2007.

(21) **PI 9908829-0 A2** (22) 18/03/1999 **8.11**
 (71) BB-Data Gesellschaft Fur Informations-Und Kommunikationssysteme Mbh (DE)
 (74) Castro, Barros, Sobral e G. Gomes Advogados
 Referente ao despacho 8.6 publicado na RPI 1911 de 21/08/2007.

(21) **PI 9908830-4 A2** (22) 16/03/1999 **8.11**
 (71) Novozymes A/S (DK)
 (74) Momsen, Leonardos & CIA.
 Referente ao despacho 8.6 publicado na RPI 1911 de 21/08/2007.

(21) **PI 9908837-1 A2** (22) 16/03/1999 **8.11**
 (71) Chevron Phillips Chemical Company LP (US)
 (74) Momsen, Leonardos & CIA.
 Referente ao despacho 8.6 publicado na RPI 1911 de 21/08/2007.

(21) **PI 9908848-7 A2** (22) 18/03/1999 **8.11**
 (71) Siemens Aktiengesellschaft (DE)
 (74) Dannemann ,Siemsen, Bigler & Ipanema Moreira
 Referente ao despacho 8.6 publicado na RPI 1911 de 21/08/2007.

(21) **PI 9908861-4 A2** (22) 04/03/1999 **8.11**
 (71) Bayer Aktiengesellschaft (DE)
 (74) Dannemann ,Siemsen, Bigler & Ipanema Moreira
 Referente ao despacho 8.6 publicado na RPI 1911 de 21/08/2007.

(21) **PI 9908867-3 A2** (22) 16/03/1999 **8.11**
 (71) Qualcomm Incorporated (US)
 (74) Montaury Pimenta, Machado & Lioce S/C Ltda.
 Referente ao despacho 8.6 publicado na RPI 1911 de 21/08/2007.

(21) **PI 9908868-1 A2** (22) 15/03/1999 **8.11**
 (71) The Procter & Gamble Company (US)
 (74) Trench , Rossi e Watanabe
 Referente ao despacho 8.6 publicado na RPI 1911 de 21/08/2007.

(21) **PI 9908869-0 A2** (22) 12/03/1999 **8.11**
 (71) The Procter & Gamble Company (US)
 (74) Trench , Rossi e Watanabe
 Referente ao despacho 8.6 publicado na RPI 1911 de 21/08/2007.

(21) **PI 9908884-3 A2** (22) 18/03/1999 **8.11**
 (71) Viktor Achter GMBH & CO. KG (DE)
 (74) Dannemann ,Siemsen, Bigler & Ipanema Moreira
 Referente ao despacho 8.6 publicado na RPI 1911 de 21/08/2007.

(21) **PI 9908890-8 A2** (22) 17/03/1999 **8.11**

(71) The Regents Of The University Of California (US)
 (74) Momsen, Leonardos & CIA.
 Referente ao despacho 8.6 publicado na RPI 1922 de 06/11/2007.

(21) **PI 9908891-6 A2** (22) 17/03/1999 **8.11**
 (71) Kemin Foods, L. C. (US)
 (74) Momsen, Leonardos & CIA.
 Referente ao despacho 8.6 publicado na RPI 1911 de 21/08/2007.

(21) **PI 9908896-7 A2** (22) 17/03/1999 **8.11**
 (71) Ascot Management Solutions Limited (GB)
 (74) Momsen, Leonardos & CIA.
 Referente ao despacho 8.6 publicado na RPI 1911 de 21/08/2007.

(21) **PI 9908901-7 A2** (22) 17/03/1999 **8.11**
 (71) Expro North Sea Limited (GB)
 (74) Momsen, Leonardos & CIA.
 Referente ao despacho 8.6 publicado na RPI 1912 de 28/08/2007.

(21) **PI 9908902-5 A2** (22) 11/03/1999 **8.11**
 (71) Merck Patent GMBH (DE)
 (74) Dannemann ,Siemsen, Bigler & Ipanema Moreira
 Referente ao despacho 8.6 publicado na RPI 1911 de 21/08/2007.

(21) **PI 9908905-0 A2** (22) 16/03/1999 **8.11**
 (71) Astrazeneca Ab (SE)
 (74) Thomaz Thedim Lobo
 Referente ao despacho 8.6 publicado na RPI 1911 de 21/08/2007.

(21) **PI 9908922-0 A2** (22) 13/03/1999 **8.11**
 (71) Mannesmann Vdo Ag (DE)
 (74) Dannemann ,Siemsen, Bigler & Ipanema Moreira
 Referente ao despacho 8.6 publicado na RPI 1911 de 21/08/2007.

(21) **PI 9908923-8 A2** (22) 17/03/1999 **8.11**
 (71) George Kaufmann (CH)
 (74) Dannemann ,Siemsen, Bigler & Ipanema Moreira
 Referente ao despacho 8.6 publicado na RPI 1922 de 06/11/2007.

(21) **PI 9908925-4 A2** (22) 15/03/1999 **8.11**
 (71) The Procter & Gamble Company (US)
 (74) Dannemann ,Siemsen, Bigler & Ipanema Moreira
 Referente ao despacho 8.6 publicado na RPI 1911 de 21/08/2007.

(21) **PI 9908936-0 A2** (22) 18/03/1999 **8.11**
 (71) Takeda Chemical Industries, Ltd (JP)
 (74) Momsen, Leonardos & CIA.
 Referente ao despacho 8.6 publicado na RPI 1911 de 21/08/2007.

(21) **PI 9908937-8 A2** (22) 16/03/1999 **8.11**
 (71) Minnesota Mining And Manufacturing Company (US)
 (74) Momsen, Leonardos & CIA.
 Referente ao despacho 8.6 publicado na RPI 1911 de 21/08/2007.

(21) **PI 9908949-1 A2** (22) 22/03/1999 **8.11**
 (71) Monash University (AU)
 (74) Vieira de Mello Advogados
 Referente ao despacho 8.6 publicado na RPI 1912 de 28/08/2007.

(21) **PI 9908950-5 A2** (22) 19/03/1999 **8.11**
 (71) Ahlstrom Glassfibre Oy (FI)
 (74) Vieira de Mello Advogados
 Referente ao despacho 8.6 publicado na RPI 1911 de 21/08/2007.

(21) **PI 9908958-0 A2** (22) 03/02/1999 **8.11**
 (71) Sharp Kabushiki Kaisha (JP)
 (74) Dannemann ,Siemsen, Bigler & Ipanema Moreira
 Referente ao despacho 8.6 publicado na RPI 1911 de 21/08/2007.

(21) **PI 9908961-0 A2** (22) 10/03/1999 **8.11**
 (71) Milliken Research Corporation (US)

(74) Dannemann ,Siemsen, Bigler & Ipanema Moreira
 Referente ao despacho 8.6 publicado na RPI 1911 de 21/08/2007.

(21) **PI 9908965-3 A2** (22) 17/03/1999 **8.11**
 (71) The Procter & Gamble Company (US)
 (74) Dannemann ,Siemsen, Bigler & Ipanema Moreira
 Referente ao despacho 8.6 publicado na RPI 1911 de 21/08/2007.

(21) **PI 9908966-1 A2** (22) 24/03/1999 **8.11**
 (71) Dsm N.V (NL)
 Referente ao despacho 8.6 publicado na RPI 1911 de 21/08/2007.

(21) **PI 9908979-3 A2** (22) 16/03/1999 **8.11**
 (71) PRC-Desoto International, Inc. (US)
 (74) Antonio Mauricio Pedras Arnaud
 Referente ao despacho 8.6 publicado na RPI 1911 de 21/08/2007.

(21) **PI 9909012-0 A2** (22) 23/03/1999 **8.11**
 (71) Genencor International, Inc (US)
 (74) Momsen, Leonardos & CIA.
 Referente ao despacho 8.6 publicado na RPI 1911 de 21/08/2007.

(21) **PI 9909014-7 A2** (22) 19/03/1999 **8.11**
 (71) Telefonaktiebolaget L M Ericsson (SE)
 (74) Momsen, Leonardos & CIA.
 Referente ao despacho 8.6 publicado na RPI 1911 de 21/08/2007.

(21) **PI 9909019-8 A2** (22) 23/03/1999 **8.11**
 (71) Enthone-Omi Inc (US)
 (74) Dannemann ,Siemsen, Bigler & Ipanema Moreira
 Referente ao despacho 8.6 publicado na RPI 1912 de 28/08/2007.

(21) **PI 9909037-6 A2** (22) 22/03/1999 **8.11**
 (71) Smithkline Beecham Biologicals S.A (BE)
 (74) Dannemann ,Siemsen, Bigler & Ipanema Moreira
 Referente ao despacho 8.6 publicado na RPI 1911 de 21/08/2007.

(21) **PI 9909043-0 A2** (22) 23/03/1999 **8.11**
 (71) Unilever N.V (NL)
 (74) Momsen, Leonardos & CIA.
 Referente ao despacho 8.6 publicado na RPI 1911 de 21/08/2007.

(21) **PI 9909052-0 A2** (22) 24/03/1999 **8.11**
 (71) The Fantastic Corporation (CH)
 (74) Momsen, Leonardos & CIA.
 Referente ao despacho 8.6 publicado na RPI 1911 de 21/08/2007.

(21) **PI 9909054-6 A2** (22) 19/03/1999 **8.11**
 (71) Telefonaktiebolaget L M Ericsson (SE)
 (74) Momsen, Leonardos & CIA.
 Referente ao despacho 8.6 publicado na RPI 1911 de 21/08/2007.

(21) **PI 9909073-2 A2** (22) 25/03/1999 **8.11**
 (71) Canal + Societe Anonyme (FR)
 (74) Di Blasi, Parente, S. G. & Associados S/C
 Referente ao despacho 8.6 publicado na RPI 1911 de 21/08/2007.

(21) **PI 9909086-4 A2** (22) 22/03/1999 **8.11**
 (71) Aventis Pharmaceuticals Products Inc. (US)
 (74) Dannemann ,Siemsen, Bigler & Ipanema Moreira
 Referente ao despacho 8.6 publicado na RPI 1911 de 21/08/2007.

(21) **PI 9909103-8 A2** (22) 25/03/1999 **8.11**
 (71) University Of Saskatchewan Technologies Inc. (CA)
 (74) Clarke Modet do Brasil LTDA
 Referente ao despacho 8.6 publicado na RPI 1911 de 21/08/2007.

(21) **PI 9909115-1 A2** (22) 19/03/1999 **8.11**
 (71) Exxon Research And Engineering Company (US)
 (74) Momsen, Leonardos & CIA.

(71) Basf Aktiengesellschaft (DE)
(74) Momsen, Leonardos & CIA.
Referente ao despacho 8.6 publicado na RPI 1911 de 21/08/2007.

(21) **PI 9909453-3 A2** (22) 26/03/1999 **8.11**
(71) Basf Aktiengesellschaft (DE)
(74) Momsen, Leonardos & CIA.
Referente ao despacho 8.6 publicado na RPI 1911 de 21/08/2007.

(21) **PI 9909461-4 A2** (22) 29/03/1999 **8.11**
(71) Ciba Specialty Chemicals Holding Inc (CH)
(74) Dannemann ,Siemsen, Bigler & Ipanema Moreira
Referente ao despacho 8.6 publicado na RPI 1911 de 21/08/2007.

(21) **PI 9909468-1 A2** (22) 07/04/1999 **8.11**
(71) Colgate-Palmolive Company (US)
(74) Momsen, Leonardos & CIA.
Referente ao despacho 8.6 publicado na RPI 1911 de 21/08/2007.

(21) **PI 9909487-8 A2** (22) 06/04/1999 **8.11**
(71) Novartis AG (Novartis SA) (Novartis INC.) (CH)
(74) Dannemann ,Siemsen, Bigler & Ipanema Moreira
Referente ao despacho 8.6 publicado na RPI 1911 de 21/08/2007.

(21) **PI 9909490-8 A2** (22) 07/04/1999 **8.11**
(71) The Procter & Gamble Company (US)
(74) Dannemann ,Siemsen, Bigler & Ipanema Moreira
Referente ao despacho 8.6 publicado na RPI 1911 de 21/08/2007.

(21) **PI 9909491-6 A2** (22) 29/03/1999 **8.11**
(71) Bayer Aktiengesellschaft (DE) , Teijin Limited (JP)
(74) Dannemann ,Siemsen, Bigler & Ipanema Moreira
Referente ao despacho 8.6 publicado na RPI 1912 de 28/08/2007.

(21) **PI 9909492-4 A2** (22) 31/03/1999 **8.11**
(71) Eli Lilly And Company (US)
(74) Dannemann ,Siemsen, Bigler & Ipanema Moreira
Referente ao despacho 8.6 publicado na RPI 1911 de 21/08/2007.

(21) **PI 9909493-2 A2** (22) 07/04/1999 **8.11**
(71) Kemira Kemi Aktiebolag (SE)
(74) Dannemann ,Siemsen, Bigler & Ipanema Moreira
Referente ao despacho 8.6 publicado na RPI 1926 de 04/12/2007.

(21) **PI 9909502-5 A2** (22) 07/04/1999 **8.11**
(71) Novozymes A/S (DK)
(74) Momsen, Leonardos & CIA.
Referente ao despacho 8.6 publicado na RPI 1912 de 28/08/2007.

(21) **PI 9909507-6 A2** (22) 22/03/1999 **8.11**
(71) TRW Automotive Electronics & Components GmbH & Co. KG (DE)
(74) Momsen, Leonardos & CIA.
Referente ao despacho 8.6 publicado na RPI 1911 de 21/08/2007.

(21) **PI 9909525-4 A2** (22) 09/04/1999 **8.11**
(71) Motorola, Inc (US)
(74) Clarke Modet do Brasil LTDA
Referente ao despacho 8.6 publicado na RPI 1911 de 21/08/2007.

(21) **PI 9909532-7 A2** (22) 05/04/1999 **8.11**
(71) The Procter & Gamble Company (US)
(74) Trench, Rossi e Watanabe
Referente ao despacho 8.6 publicado na RPI 1911 de 21/08/2007.

(21) **PI 9909536-0 A2** (22) 09/04/1999 **8.11**
(71) Coolanalgesia Limited (GB)
(74) Momsen, Leonardos & CIA.
Referente ao despacho 8.6 publicado na RPI 1911 de 21/08/2007.

(21) **PI 9909544-0 A2** (22) 30/03/1999 **8.11**

(71) Schmalbach-Lubeca AG (DE)
(74) Dannemann ,Siemsen, Bigler & Ipanema Moreira
Referente ao despacho 8.6 publicado na RPI 1922 de 06/11/2007.

(21) **PI 9909548-3 A2** (22) 26/03/1999 **8.11**
(71) Bayer Aktiengesellschaft (DE)
(74) Dannemann ,Siemsen, Bigler & Ipanema Moreira
Referente ao despacho 8.6 publicado na RPI 1911 de 21/08/2007.

(21) **PI 9909555-6 A2** (22) 06/04/1999 **8.11**
(71) Novartis AG (Novartis S.A) (Novartis Inc.) (CH)
(74) Dannemann ,Siemsen, Bigler & Ipanema Moreira
Referente ao despacho 8.6 publicado na RPI 1911 de 21/08/2007.

(21) **PI 9909560-2 A2** (22) 09/04/1999 **8.11**
(71) Motorola, INC. (US)
(74) Clarke Modet do Brasil LTDA
Referente ao despacho 8.6 publicado na RPI 1911 de 21/08/2007.

(21) **PI 9909566-1 A2** (22) 09/04/1999 **8.11**
(71) Octapharma AG (CH)
(74) Dannemann ,Siemsen, Bigler & Ipanema Moreira
Referente ao despacho 8.6 publicado na RPI 1911 de 21/08/2007.

(21) **PI 9909578-5 A2** (22) 16/02/1999 **8.11**
(71) Dynasol Elastomeros, S.A (ES)
(74) Clarke Modet do Brasil LTDA
Referente ao despacho 8.6 publicado na RPI 1912 de 28/08/2007.

(21) **PI 9909598-0 A2** (22) 30/03/1999 **8.11**
(71) H. Lundbeck A/S (DK)
(74) Waldemar do Nascimento
Referente ao despacho 8.6 publicado na RPI 1911 de 21/08/2007.

(21) **PI 9909605-6 A2** (22) 29/04/1999 **8.11**
(71) E.I. Du Pont de Nemours And Company (US)
(74) Francisco Carlos Rodrigues Silva
Referente ao despacho 8.6 publicado na RPI 1911 de 21/08/2007.

(21) **PI 9909620-0 A2** (22) 09/04/1999 **8.11**
(71) The Procter & Gamble Company (US)
(74) Dannemann ,Siemsen, Bigler & Ipanema Moreira
Referente ao despacho 8.6 publicado na RPI 1911 de 21/08/2007.

(21) **PI 9909622-6 A2** (22) 13/04/1999 **8.11**
(71) Kemira Kemi Aktiebolag (SE)
(74) Dannemann ,Siemsen, Bigler & Ipanema Moreira
Referente ao despacho 8.6 publicado na RPI 1928 de 18/12/2007.

(21) **PI 9909625-0 A2** (22) 15/04/1999 **8.11**
(71) Texas Biotechnology Corporation (US)
Referente ao despacho 8.6 publicado na RPI 1911 de 21/08/2007.

(21) **PI 9909626-9 A2** (22) 15/04/1999 **8.11**
(71) Texas Biotechnology Corporation (US)
Referente ao despacho 8.6 publicado na RPI 1911 de 21/08/2007.

(21) **PI 9909635-8 A2** (22) 09/04/1999 **8.11**
(71) Telefonaktiebolaget LM Ericsson (publ) (SE)
(74) Momsen, Leonardos & CIA.
Referente ao despacho 8.6 publicado na RPI 1911 de 21/08/2007.

(21) **PI 9909637-4 A2** (22) 26/03/1999 **8.11**
(71) Unilever N.V (NL)
(74) Momsen, Leonardos & CIA.
Referente ao despacho 8.6 publicado na RPI 1911 de 21/08/2007.

(21) **PI 9909638-2 A2** (22) 12/04/1999 **8.11**
(71) Nalco Chemical Company (US)
(74) Momsen, Leonardos & CIA.

Referente ao despacho 8.6 publicado na RPI 1911 de 21/08/2007.

(21) **PI 9909645-5 A2** (22) 12/01/1999 **8.11**
(71) Milliken & Company (US)
(74) Dannemann ,Siemsen, Bigler & Ipanema Moreira
Referente ao despacho 8.6 publicado na RPI 1911 de 21/08/2007.

(21) **PI 9909649-8 A2** (22) 03/03/1999 **8.11**
(71) Omnes (US)
(74) Paulo C. Oliveira & Cia.
Referente ao despacho 8.6 publicado na RPI 1911 de 21/08/2007.

(21) **PI 9909652-8 A2** (22) 11/03/1999 **8.11**
(71) Infineon Technologies Ag (DE)
(74) Dannemann ,Siemsen, Bigler & Ipanema Moreira
Referente ao despacho 8.6 publicado na RPI 1911 de 21/08/2007.

(21) **PI 9909655-2 A2** (22) 18/03/1999 **8.11**
(71) Unichema Chemie B.V (NL)
(74) Dannemann ,Siemsen, Bigler & Ipanema Moreira
Referente ao despacho 8.6 publicado na RPI 1911 de 21/08/2007.

(21) **PI 9909663-3 A2** (22) 25/03/1999 **8.11**
(71) Ascom Powerline Communications AG (CH)
(74) Dannemann ,Siemsen, Bigler & Ipanema Moreira
Referente ao despacho 8.6 publicado na RPI 1911 de 21/08/2007.

(21) **PI 9909666-8 A2** (22) 23/03/1999 **8.11**
(71) Japan Tobacco Inc. (JP)
(74) Dannemann ,Siemsen, Bigler & Ipanema Moreira
Referente ao despacho 8.6 publicado na RPI 1911 de 21/08/2007.

(21) **PI 9909668-4 A2** (22) 13/04/1999 **8.11**
(71) Jomaa Hassan (DE)
(74) Dannemann ,Siemsen, Bigler & Ipanema Moreira
Referente ao despacho 8.6 publicado na RPI 1911 de 21/08/2007.

(21) **PI 9909669-2 A2** (22) 13/04/1999 **8.11**
(71) Jomaa Hassan (DE)
(74) Dannemann ,Siemsen, Bigler & Ipanema Moreira
Referente ao despacho 8.6 publicado na RPI 1911 de 21/08/2007.

(21) **PI 9909682-0 A2** (22) 12/04/1999 **8.11**
(71) The Procter & Gamble Company (US)
(74) Trench , Rossi e Watanabe
Referente ao despacho 8.6 publicado na RPI 1911 de 21/08/2007.

(21) **PI 9909689-7 A2** (22) 18/03/1999 **8.11**
(71) Reckitt Benckiser INC. (US)
(74) Dannemann ,Siemsen, Bigler & Ipanema Moreira
Referente ao despacho 8.6 publicado na RPI 1911 de 21/08/2007.

(21) **PI 9909692-7 A2** (22) 03/04/1999 **8.11**
(71) Bayer Aktiengesellschaft (DE)
(74) Dannemann ,Siemsen, Bigler & Ipanema Moreira
Referente ao despacho 8.6 publicado na RPI 1911 de 21/08/2007.

(21) **PI 9909697-8 A2** (22) 15/04/1999 **8.11**
(71) Eli Lilly And Company (US)
(74) Dannemann ,Siemsen, Bigler & Ipanema Moreira
Referente ao despacho 8.6 publicado na RPI 1911 de 21/08/2007.

(21) **PI 9909702-8 A2** (22) 08/04/1999 **8.11**
(71) Aiborne Industrial Minerals Inc. (CA)
(74) Clarke Modet do Brasil LTDA
Referente ao despacho 8.6 publicado na RPI 1911 de 21/08/2007.

(21) **PI 9909707-9 A2** (22) 11/05/1999 **8.11**

(71) Masco Corporation (US)
Referente ao despacho 8.6 publicado na RPI 1911 de 21/08/2007.

(21) **PI 9909712-5 A2** (22) 14/04/1999 **8.11**
(71) Sigma-Tau Heal Thscience S.P.A (IT)
(74) Dannemann ,Siemsen, Bigler & Ipanema Moreira
Referente ao despacho 8.6 publicado na RPI 1911 de 21/08/2007.

(21) **PI 9909717-6 A2** (22) 16/04/1999 **8.11**
(71) Angiogenix, Incorporated (US)
(74) Dannemann ,Siemsen, Bigler & Ipanema Moreira
Referente ao despacho 8.6 publicado na RPI 1911 de 21/08/2007.

(21) **PI 9909725-7 A2** (22) 16/04/1999 **8.11**
(71) Transfield PTY Ltda. (AU)
(74) Octavio & Perocco S/C LTDA.
Referente ao despacho 8.6 publicado na RPI 1911 de 21/08/2007.

(21) **PI 9909737-0 A2** (22) 28/09/1999 **8.11**
(71) Societe des Produits Nestle S.A (CH)
(74) Dannemann ,Siemsen, Bigler & Ipanema Moreira
Referente ao despacho 8.6 publicado na RPI 1911 de 21/08/2007.

(21) **PI 9909738-9 A2** (22) 02/02/1999 **8.11**
(71) Novartis AG (Novartis SA) (Novartis Inc) (CH)
(74) Dannemann ,Siemsen, Bigler & Ipanema Moreira
Referente ao despacho 8.6 publicado na RPI 1911 de 21/08/2007.

(21) **PI 9909745-1 A2** (22) 12/04/1999 **8.11**
(71) Aventis Cropscience S.A. (FR)
(74) Lucas Martins Gaiarsa
Referente ao despacho 8.6 publicado na RPI 1911 de 21/08/2007.

(21) **PI 9909748-6 A2** (22) 02/02/1999 **8.11**
(71) Mediscan GMBH (AT)
(74) Clarke Modet do Brasil LTDA
Referente ao despacho 8.6 publicado na RPI 1911 de 21/08/2007.

(21) **PI 9909754-0 A2** (22) 22/04/1999 **8.11**
(71) Internap Network Services Corporation (US)
(74) Hugo Casinhas da Silva
Referente ao despacho 8.6 publicado na RPI 1911 de 21/08/2007.

(21) **PI 9909758-3 A2** (22) 11/03/1999 **8.11**
(71) Omnova Solutions Inc (US)
(74) Momsen, Leonardos & CIA.
Referente ao despacho 8.6 publicado na RPI 1926 de 04/12/2007.

(21) **PI 9909772-9 A2** (22) 19/04/1999 **8.11**
(71) Basf Aktiengesellschaft (DE)
(74) Momsen, Leonardos & CIA.
Referente ao despacho 8.6 publicado na RPI 1911 de 21/08/2007.

(21) **PI 9909773-7 A2** (22) 20/04/1999 **8.11**
(71) Basf Aktiengesellschaft (DE)
(74) Momsen, Leonardos & CIA.
Referente ao despacho 8.6 publicado na RPI 1911 de 21/08/2007.

(21) **PI 9909774-5 A2** (22) 20/04/1999 **8.11**
(71) Basf Aktiengesellschaft (DE)
(74) Momsen, Leonardos & CIA.
Referente ao despacho 8.6 publicado na RPI 1911 de 21/08/2007.

(21) **PI 9909775-3 A2** (22) 19/04/1999 **8.11**
(71) Basf Aktiengesellschaft (DE)
(74) Momsen, Leonardos & CIA.
Referente ao despacho 8.6 publicado na RPI 1911 de 21/08/2007.

(21) **PI 9909776-1 A2** (22) 19/04/1999 **8.11**
(71) Basf Aktiengesellschaft (DE)
(74) Momsen, Leonardos & CIA.
Referente ao despacho 8.6 publicado na RPI 1911 de 21/08/2007.

(21) **PI 9909780-0 A2** (22) 10/04/1999 **8.11**
(71) Grünenthal GmbH (DE)
(74) Antonio Maurício Pedras Arnaud

Referente ao despacho 8.6 publicado na RPI 1911 de 21/08/2007.

(21) **PI 9909781-8 A2** (22) 15/04/1999 **8.11**
(71) Fujisawa Pharmaceutical CO. Ltd (JP)
(74) Antonio Mauricio Pedras Arnaud
Referente ao despacho 8.6 publicado na RPI 1911 de 21/08/2007.

(21) **PI 9909786-9 A2** (22) 18/03/1999 **8.11**
(71) Astrazeneca AB (SE)
(74) Thomaz Thedim Lobo
Referente ao despacho 8.6 publicado na RPI 1911 de 21/08/2007.

(21) **PI 9909787-7 A2** (22) 20/04/1999 **8.11**
(71) Lindhe, Curt (SE) , Castwall, Lennart (SE)
(74) Thomaz Thedim Lobo
Referente ao despacho 8.6 publicado na RPI 1912 de 28/08/2007.

(21) **PI 9909790-7 A2** (22) 09/03/1999 **8.11**
(71) Ed. Scharwächter GMBH (DE)
(74) Clarke Modet do Brasil LTDA
Referente ao despacho 8.6 publicado na RPI 1911 de 21/08/2007.

(21) **PI 9909791-5 A2** (22) 22/04/1999 **8.11**
(71) Smithkline Beecham Corporation (US)
Referente ao despacho 8.6 publicado na RPI 1917 de 02/10/2007.

(21) **PI 9909798-2 A2** (22) 20/04/1999 **8.11**
(71) Union Carbide Chemicals & Plastics Technology Corporation. (US)
Referente ao despacho 8.6 publicado na RPI 1911 de 21/08/2007.

(21) **PI 9909805-9 A2** (22) 21/04/1999 **8.11**
(71) Novartis AG (Novartis SA) (Novartis INC.) (CH)
(74) Dannemann ,Siemsen, Bigler & Ipanema Moreira
Referente ao despacho 8.6 publicado na RPI 1911 de 21/08/2007.

(21) **PI 9909811-3 A2** (22) 15/01/1999 **8.11**
(71) Robert Bosch GMBH (DE)
(74) Dannemann ,Siemsen, Bigler & Ipanema Moreira
Referente ao despacho 8.6 publicado na RPI 1911 de 21/08/2007.

(21) **PI 9909819-9 A2** (22) 19/04/1999 **8.11**
(71) Basf Aktiengesellschaft (DE)
(74) Momsen, Leonardos & CIA.
Referente ao despacho 8.6 publicado na RPI 1911 de 21/08/2007.

(21) **PI 9909822-9 A2** (22) 22/04/1999 **8.11**
(71) Amersham Health AS (NO)
(74) Momsen, Leonardos & CIA.
Referente ao despacho 8.6 publicado na RPI 1911 de 21/08/2007.

(21) **PI 9909823-7 A2** (22) 19/04/1999 **8.11**
(71) Zeneca Limited (GB)
(74) Momsen, Leonardos & CIA.
Referente ao despacho 8.6 publicado na RPI 1911 de 21/08/2007.

(21) **PI 9909824-5 A2** (22) 16/04/1999 **8.11**
(71) British Nuclear Fuels PLC (GB)
(74) Momsen, Leonardos & CIA.
Referente ao despacho 8.6 publicado na RPI 1911 de 21/08/2007.

(21) **PI 9909825-3 A2** (22) 06/04/1999 **8.11**
(71) Patmark Company, Inc. (US)
(74) Momsen, Leonardos & CIA.
Referente ao despacho 8.6 publicado na RPI 1911 de 21/08/2007.

(21) **PI 9909830-0 A2** (22) 21/04/1999 **8.11**
(71) Astrazeneca AB (SE) , PPL Therapeutics (GB)
(74) Momsen, Leonardos & CIA.
Referente ao despacho 8.6 publicado na RPI 1911 de 21/08/2007.

(21) **PI 9909851-2 A2** (22) 16/04/1999 **8.11**
(71) The Procter & Gamble Company (US)
(74) Dannemann ,Siemsen, Bigler & Ipanema Moreira
Referente ao despacho 8.6 publicado na RPI 1911 de 21/08/2007.

(21) **PI 9909852-0 A2** (22) 21/04/1999 **8.11**
(71) The Nasdaq Stock Market, Inc. (US)
(74) Dannemann ,Siemsen, Bigler & Ipanema Moreira
Referente ao despacho 8.6 publicado na RPI 1911 de 21/08/2007.

(21) **PI 9909863-6 A2** (22) 12/04/1999 **8.11**
(71) The Procter & Gamble Company (US)
(74) Trench, Rossi e Watanabe
Referente ao despacho 8.6 publicado na RPI 1911 de 21/08/2007.

(21) **PI 9909864-4 A2** (22) 12/04/1999 **8.11**
(71) The Protector & Gamble Company (US)
(74) Trench, Rossi & Watanabe
Referente ao despacho 8.6 publicado na RPI 1911 de 21/08/2007.

(21) **PI 9909870-9 A2** (22) 12/04/1999 **8.11**
(71) Abbott Laboratories (US)
Referente ao despacho 8.6 publicado na RPI 1913 de 04/09/2007.

(21) **PI 9909875-0 A2** (22) 01/04/1999 **8.11**
(71) Siemens Aktiengesellschaft (DE)
(74) Dannemann ,Siemsen, Bigler & Ipanema Moreira
Referente ao despacho 8.6 publicado na RPI 1911 de 21/08/2007.

(21) **PI 9909877-6 A2** (22) 30/04/1999 **8.11**
(71) Elmer F. Glabe (US)
(74) Clarke Modet do Brasil LTDA
Referente ao despacho 8.6 publicado na RPI 1911 de 21/08/2007.

(21) **PI 9909879-2 A2** (22) 23/04/1999 **8.11**
(71) Washington State University Research Foundation (US)
Referente ao despacho 8.6 publicado na RPI 1911 de 21/08/2007.

(21) **PI 9909899-7 A2** (22) 02/04/1999 **8.11**
(71) The Regents Of The University Of Michigan (US)
(74) Dannemann ,Siemsen, Bigler & Ipanema Moreira
Referente ao despacho 8.6 publicado na RPI 1914 de 11/09/2007.

(21) **PI 9909909-8 A2** (22) 07/04/1999 **8.11**
(71) Nanogen Recogonics GMBH (DE)
(74) Dannemann ,Siemsen, Bigler & Ipanema Moreira
Referente ao despacho 8.6 publicado na RPI 1911 de 21/08/2007.

(21) **PI 9909916-0 A2** (22) 27/04/1999 **8.11**
(71) Probex Corporation (US)
(74) Bhering Advogados
Referente ao despacho 8.6 publicado na RPI 1911 de 21/08/2007.

(21) **PI 9909918-7 A2** (22) 15/04/1999 **8.11**
(71) Pharmacia & Upjohn Company (US)
(74) Clarke Modet do Brasil LTDA
Referente ao despacho 8.6 publicado na RPI 1911 de 21/08/2007.

(21) **PI 9909919-5 A2** (22) 30/04/1999 **8.11**
(71) Scientific Atlanta, Inc. (US)
(74) Clarke Modet do Brasil Ltda.
Referente ao despacho 8.6 publicado na RPI 1911 de 21/08/2007.

(21) **PI 9909922-5 A2** (22) 29/04/1999 **8.11**
(71) Sensormatic Electronics Corporation (US)
Referente ao despacho 8.6 publicado na RPI 1911 de 21/08/2007.

(21) **PI 9909938-1 A2** (22) 20/04/1999 **8.11**
(71) Dimensional Media Associates, Inc. (US)
(74) Edmundo Brunner Assessoria S/C Ltda.
Referente ao despacho 8.6 publicado na RPI 1911 de 21/08/2007.

(21) **PI 9909944-6 A2** (22) 29/04/1999 **8.11**
(71) Uniroyal Chemical Company, Inc. (US)
(74) Bhering Advogados
Referente ao despacho 8.6 publicado na RPI 1912 de 28/08/2007.

(21) **PI 9909948-9 A2** (22) 27/04/1999 **8.11**
(71) Castillo, James (US)

(74) Thomaz Thedim Lobo
Referente ao despacho 8.6 publicado na RPI 1911 de 21/08/2007.

(21) **PI 9909949-7 A2** (22) 29/04/1999 **8.11**
(71) Scientific Atlanta, Inc. (US)
(74) Clarke Modet do Brasil Ltda.
Referente ao despacho 8.6 publicado na RPI 1911 de 21/08/2007.

(21) **PI 9909954-3 A2** (22) 29/04/1999 **8.11**
(71) Sensormatic Electronics Corporation (US)
Referente ao despacho 8.6 publicado na RPI 1911 de 21/08/2007.

(21) **PI 9909955-1 A2** (22) 29/04/1999 **8.11**
(71) Sensormatic Electronics Corporation. (US)
Referente ao despacho 8.6 publicado na RPI 1911 de 21/08/2007.

(21) **PI 9909956-0 A2** (22) 29/04/1999 **8.11**
(71) Sensormatic Electronics Corporation (US)
Referente ao despacho 8.6 publicado na RPI 1911 de 21/08/2007.

(21) **PI 9909960-8 A2** (22) 21/04/1999 **8.11**
(71) The Procter & Gamble Company (US)
(74) Dannemann ,Siemsen, Bigler & Ipanema Moreira
Referente ao despacho 8.6 publicado na RPI 1911 de 21/08/2007.

(21) **PI 9909964-0 A2** (22) 21/04/1999 **8.11**
(71) The Procter & Gamble Company (US)
(74) Dannemann ,Siemsen, Bigler & Ipanema Moreira
Referente ao despacho 8.6 publicado na RPI 1911 de 21/08/2007.

(21) **PI 9909965-9 A2** (22) 21/04/1999 **8.11**
(71) The Procter & Gamble Company (US)
(74) Dannemann ,Siemsen, Bigler & Ipanema Moreira
Referente ao despacho 8.6 publicado na RPI 1911 de 21/08/2007.

(21) **PI 9909976-4 A2** (22) 27/04/1999 **8.11**
(71) Centre National De La Recherche Scientifique (FR) , Institut Curie (FR)
(74) Momsen, Leonardos & CIA.
Referente ao despacho 8.6 publicado na RPI 1911 de 21/08/2007.

(21) **PI 9909977-7 A2** (22) 29/04/1999 **8.11**
(71) Ahlström Paper Group Oy (FI)
(74) Momsen, Leonardos & CIA.
Referente ao despacho 8.6 publicado na RPI 1911 de 21/08/2007.

(21) **PI 9909999-3 A2** (22) 27/04/1999 **8.11**
(71) Haworth, Inc (US) , Krone GMBH (DE)
(74) Momsen, Leonardos & CIA.
Referente ao despacho 8.6 publicado na RPI 1911 de 21/08/2007.

(21) **PI 9910007-0 A2** (22) 26/04/1999 **8.11**
(71) Rhodia Chimie (FR)
(74) Momsen, Leonardos & CIA.
Referente ao despacho 8.6 publicado na RPI 1911 de 21/08/2007.

(21) **PI 9910008-8 A2** (22) 28/04/1999 **8.11**
(71) Rhodia Chimie (FR)
(74) Momsen, Leonardos & CIA.
Referente ao despacho 8.6 publicado na RPI 1912 de 28/08/2007.

(21) **PI 9910009-6 A2** (22) 27/04/1999 **8.11**
(71) Enterix Inc. (US)
(74) Momsen, Leonardos & CIA.
Referente ao despacho 8.6 publicado na RPI 1911 de 21/08/2007.

(21) **PI 9910014-2 A2** (22) 27/04/1999 **8.11**
(71) Astrazeneca AB (SE)
(74) Momsen, Leonardos & CIA.
Referente ao despacho 8.6 publicado na RPI 1911 de 21/08/2007.

(21) **PI 9910016-9 A2** (22) 28/04/1999 **8.11**
(71) Virsol (FR)
(74) Momsen, Leonardos & CIA.

Referente ao despacho 8.6 publicado na RPI 1911 de 21/08/2007.

(21) **PI 9910021-5 A2** (22) 12/04/1999 **8.11**
(71) Merck Patent GMBH (DE)
(74) Dannemann ,Siemsen, Bigler & Ipanema Moreira
Referente ao despacho 8.6 publicado na RPI 1911 de 21/08/2007.

(21) **PI 9910030-4 A2** (22) 21/04/1999 **8.11**
(71) The Procter & Gamble Company (US)
(74) Dannemann ,Siemsen, Bigler & Ipanema Moreira
Referente ao despacho 8.6 publicado na RPI 1912 de 28/08/2007.

(21) **PI 9910034-7 A2** (22) 14/04/1999 **8.11**
(71) Bayer Aktiengesellschaft (DE)
(74) Dannemann ,Siemsen, Bigler & Ipanema Moreira
Referente ao despacho 8.6 publicado na RPI 1913 de 04/09/2007.

(21) **PI 9910038-0 A2** (22) 21/04/1999 **8.11**
(71) E.I. Du Pont de Nemours And Company (US)
(74) Francisco Carlos Rodrigues Silva
Referente ao despacho 8.6 publicado na RPI 1911 de 21/08/2007.

(21) **PI 9910055-0 A2** (22) 21/04/1999 **8.11**
(71) Securrency Pty Ltd (AU)
(74) Dannemann ,Siemsen, Bigler & Ipanema Moreira
Referente ao despacho 8.6 publicado na RPI 1911 de 21/08/2007.

(21) **PI 9910057-6 A2** (22) 29/04/1999 **8.11**
(71) Cornell Research Foundation, Inc (US)
(74) Dannemann ,Siemsen, Bigler & Ipanema Moreira
Referente ao despacho 8.6 publicado na RPI 1911 de 21/08/2007.

(21) **PI 9910063-0 A2** (22) 30/04/1999 **8.11**
(71) Closure Medical Corporation (US)
(74) Momsen, Leonardos & CIA.
Referente ao despacho 8.6 publicado na RPI 1911 de 21/08/2007.

(21) **PI 9910067-3 A2** (22) 16/04/1999 **8.11**
(71) Telefonaktiebolaget Lm Ericsson (publ) (SE)
(74) Momsen, Leonardos & CIA.
Referente ao despacho 8.6 publicado na RPI 1911 de 21/08/2007.

(21) **PI 9910069-0 A2** (22) 27/04/1999 **8.11**
(71) Telefonaktiebolaget LM Ericsson (publ) (SE)
(74) Momsen, Leonardos & CIA.
Referente ao despacho 8.6 publicado na RPI 1911 de 21/08/2007.

(21) **PI 9910071-1 A2** (22) 26/04/1999 **8.11**
(71) Glaxo Group Limited (GB)
(74) Momsen, Leonardos & CIA.
Referente ao despacho 8.6 publicado na RPI 1911 de 21/08/2007.

(21) **PI 9910074-6 A2** (22) 27/04/1999 **8.11**
(71) The Procter & Gamble Company (US) , Lonza AG (Lonza SA) (Lonza Ltd) (CH)
(74) Dannemann ,Siemsen, Bigler & Ipanema Moreira
Referente ao despacho 8.6 publicado na RPI 1911 de 21/08/2007.

(21) **PI 9910076-2 A2** (22) 29/04/1999 **8.11**
(71) EHPT Sweden AB (SE)
(74) Thomaz Thedim Lobo
Referente ao despacho 8.6 publicado na RPI 1911 de 21/08/2007.

(21) **PI 9910078-9 A2** (22) 27/04/1999 **8.11**
(71) The Procter & Gamble Company (US)
(74) Dannemann ,Siemsen, Bigler & Ipanema Moreira
Referente ao despacho 8.6 publicado na RPI 1911 de 21/08/2007.

(21) **PI 9910082-7 A2** (22) 26/04/1999 **8.11**
(71) New Transducers Limited (GB)

(74) Dannemann ,Siemsen, Bigler & Ipanema Moreira
Referente ao despacho 8.6 publicado na RPI 1911 de 21/08/2007.

(21) **PI 9910083-5 A2** (22) 30/04/1999 **8.11**
(71) C Technologies AB (SE)
(74) Dannemann ,Siemsen, Bigler & Ipanema Moreira
Referente ao despacho 8.6 publicado na RPI 1911 de 21/08/2007.

(21) **PI 9910086-0 A2** (22) 22/04/1999 **8.11**
(71) Hoechst Marion Roussel (FR)
(74) Dannemann ,Siemsen, Bigler & Ipanema Moreira
Referente ao despacho 8.6 publicado na RPI 1911 de 21/08/2007.

(21) **PI 9910087-8 A2** (22) 30/04/1999 **8.11**
(71) C Technologies AB (SE)
(74) Dannemann ,Siemsen, Bigler & Ipanema Moreira
Referente ao despacho 8.6 publicado na RPI 1911 de 21/08/2007.

(21) **PI 9910096-7 A2** (22) 27/04/1999 **8.11**
(71) Bayer Corporation (US)
(74) Dannemann ,Siemsen, Bigler & Ipanema Moreira
Referente ao despacho 8.6 publicado na RPI 1912 de 28/08/2007.

(21) **PI 9910099-1 A2** (22) 30/04/1999 **8.11**
(71) Basf Corporation (US)
(74) Dannemann ,Siemsen, Bigler & Ipanema Moreira
Referente ao despacho 8.6 publicado na RPI 1926 de 04/12/2007.

(21) **PI 9910100-9 A2** (22) 30/04/1999 **8.11**
(71) The Procter & Gamble Company (US)
(74) Dannemann ,Siemsen, Bigler & Ipanema Moreira
Referente ao despacho 8.6 publicado na RPI 1911 de 21/08/2007.

(21) **PI 9910101-7 A2** (22) 14/04/1999 **8.11**
(71) Corning Incorporated (US)
(74) Tavares & Cia
Referente ao despacho 8.6 publicado na RPI 1911 de 21/08/2007.

(21) **PI 9910103-3 A2** (22) 29/04/1999 **8.11**
(71) NaPro Biotherapeutics, Inc (US)
(74) Momsen, Leonardos & CIA.
Referente ao despacho 8.6 publicado na RPI 1911 de 21/08/2007.

(21) **PI 9910107-6 A2** (22) 29/04/1999 **8.11**
(71) Novozymes A/S (DK)
(74) Momsen, Leonardos & CIA.
Referente ao despacho 8.6 publicado na RPI 1911 de 21/08/2007.

(21) **PI 9910111-4 A2** (22) 01/04/1999 **8.11**
(71) The Board Of Trustees Of The University Of Illinois (US)
(74) Dannemann ,Siemsen, Bigler & Ipanema Moreira
Referente ao despacho 8.6 publicado na RPI 1911 de 21/08/2007.

(21) **PI 9910117-3 A2** (22) 22/03/1999 **8.11**
(71) Mischa Sommer (DE)
(74) Dannemann ,Siemsen, Bigler & Ipanema Moreira
Referente ao despacho 8.6 publicado na RPI 1911 de 21/08/2007.

(21) **PI 9910122-0 A2** (22) 09/04/1999 **8.11**
(71) Japan Tobacco Inc. (JP)
(74) Dannemann ,Siemsen, Bigler & Ipanema Moreira
Referente ao despacho 8.6 publicado na RPI 1913 de 04/09/2007.

(21) **PI 9910131-9 A2** (22) 20/04/1999 **8.11**
(71) CHR. Hansen A/S (DK)
(74) Dannemann ,Siemsen, Bigler & Ipanema Moreira

Referente ao despacho 8.6 publicado na RPI 1911 de 21/08/2007.

(21) **PI 9910140-8 A2** (22) 14/04/1999 **8.11**
(71) Milliken Research Corporation (US)
(74) Dannemann ,Siemsen, Bigler & Ipanema
Moreira

Referente ao despacho 8.6 publicado na RPI 1911 de 21/08/2007.

(21) **PI 9910143-2 A2** (22) 14/04/1999 **8.11**
(71) Milliken Research Corporation (US)
(74) Dannemann ,Siemsen, Bigler & Ipanema
Moreira

Referente ao despacho 8.6 publicado na RPI 1911 de 21/08/2007.

(21) **PI 9910144-0 A2** (22) 21/01/1999 **8.11**
(71) Millennium Pharmaceuticals, Inc. (US) , Kyowa
Hakko Kogyo CO., LTD. (JP)
(74) Antonio Mauricio Pedras Arnaud

Referente ao despacho 8.6 publicado na RPI 1913 de 04/09/2007.

(21) **PI 9910145-9 A2** (22) 19/01/1999 **8.11**
(71) Unilever N.V. (NL)
(74) Momsen, Leonardos & CIA.

Referente ao despacho 8.6 publicado na RPI 1911 de 21/08/2007.

(21) **PI 9910147-5 A2** (22) 30/04/1999 **8.11**
(71) The Procter & Gamble Company (US)
(74) Dannemann ,Siemsen, Bigler & Ipanema
Moreira

Referente ao despacho 8.6 publicado na RPI 1911 de 21/08/2007.

(21) **PI 9910149-1 A2** (22) 20/04/1999 **8.11**
(71) Eli Lilly And Company (US)
(74) Dannemann ,Siemsen, Bigler & Ipanema
Moreira

Referente ao despacho 8.6 publicado na RPI 1911 de 21/08/2007.

(21) **PI 9910150-5 A2** (22) 29/04/1999 **8.11**
(71) Marianne Etlar Eriksen (DK)
(74) Dannemann ,Siemsen, Bigler & Ipanema
Moreira

Referente ao despacho 8.6 publicado na RPI 1911 de 21/08/2007.

(21) **PI 9910151-3 A2** (22) 30/04/1999 **8.11**
(71) The Procter & Gamble Company (US)
(74) Dannemann ,Siemsen, Bigler & Ipanema
Moreira

Referente ao despacho 8.6 publicado na RPI 1911 de 21/08/2007.

(21) **PI 9910152-1 A2** (22) 30/04/1999 **8.11**
(71) The Procter & Gamble Company (US)
(74) Dannemann ,Siemsen, Bigler & Ipanema
Moreira

Referente ao despacho 8.6 publicado na RPI 1911 de 21/08/2007.

(21) **PI 9910156-4 A2** (22) 30/04/1999 **8.11**
(71) The Procter & Gamble Company (US)
(74) Dannemann ,Siemsen, Bigler & Ipanema
Moreira

Referente ao despacho 8.6 publicado na RPI 1911 de 21/08/2007.

(21) **PI 9910158-0 A2** (22) 30/04/1999 **8.11**
(71) The Procter & Gamble Company (US)
(74) Dannemann ,Siemsen, Bigler & Ipanema
Moreira

Referente ao despacho 8.6 publicado na RPI 1911 de 21/08/2007.

(21) **PI 9910168-8 A2** (22) 26/04/1999 **8.11**
(71) The Procter & Gamble Company (US)
(74) Trench, Rossi & Watanabe

Referente ao despacho 8.6 publicado na RPI 1911 de 21/08/2007.

(21) **PI 9910174-2 A2** (22) 22/04/1999 **8.11**
(71) Maxygen, Inc (US)
(74) Momsen, Leonardos & CIA.

Referente ao despacho 8.6 publicado na RPI 1911 de 21/08/2007.

(21) **PI 9910175-0 A2** (22) 29/04/1999 **8.11**
(71) Huntsman ICI Chemicals LLC (US)
(74) Momsen, Leonardos & CIA.

Referente ao despacho 8.6 publicado na RPI 1912 de 28/08/2007.

(21) **PI 9910176-9 A2** (22) 27/04/1999 **8.11**
(71) Astrazeneca AB (SE)
(74) Momsen, Leonardos & CIA.

Referente ao despacho 8.6 publicado na RPI 1911 de 21/08/2007.

(21) **PI 9910178-5 A2** (22) 19/04/1999 **8.11**
(71) 3M Innovative Properties Company (US)
(74) Momsen, Leonardos & CIA.

Referente ao despacho 8.6 publicado na RPI 1911 de 21/08/2007.

(21) **PI 9910187-4 A2** (22) 04/05/1999 **8.11**
(71) Thomas Jefferson University (US)
(74) Momsen, Leonardos & CIA.

Referente ao despacho 8.6 publicado na RPI 1911 de 21/08/2007.

(21) **PI 9910193-9 A2** (22) 03/02/1999 **8.11**
(71) Michael W. Dahm (DE)
(74) Momsen, Leonardos & CIA.

Referente ao despacho 8.6 publicado na RPI 1911 de 21/08/2007.

(21) **PI 9910197-1 A2** (22) 03/02/1999 **8.11**
(71) The Procter & Gamble Company (US)
(74) Trench, Rossi e Watanabe

Referente ao despacho 8.6 publicado na RPI 1911 de 21/08/2007.

(21) **PI 9910203-0 A2** (22) 03/05/1999 **8.11**
(71) Hercules Incorporated (US)
(74) Dannemann ,Siemsen, Bigler & Ipanema
Moreira

Referente ao despacho 8.6 publicado na RPI 1912 de 28/08/2007.

(21) **PI 9910209-9 A2** (22) 21/04/1999 **8.11**
(71) Unilever N.V (NL)
(74) Momsen, Leonardos & CIA.

Referente ao despacho 8.6 publicado na RPI 1911 de 21/08/2007.

(21) **PI 9910215-3 A2** (22) 27/04/1999 **8.11**
(71) Telefonaktiebolaget LM Ericsson (publ) (SE)
(74) Momsen, Leonardos & CIA.

Referente ao despacho 8.6 publicado na RPI 1911 de 21/08/2007.

(21) **PI 9910216-1 A2** (22) 27/04/1999 **8.11**
(71) Exxon Research And Engineering Company (US)
(74) Momsen, Leonardos & CIA.

Referente ao despacho 8.6 publicado na RPI 1911 de 21/08/2007.

(21) **PI 9910217-0 A2** (22) 27/04/1999 **8.11**
(71) Exxon Research And Engineering Company (US)
(74) Momsen, Leonardos & CIA.

Referente ao despacho 8.6 publicado na RPI 1911 de 21/08/2007.

(21) **PI 9910218-8 A2** (22) 27/04/1999 **8.11**
(71) Exxon Research And Engineering Company (US)
(74) Momsen, Leonardos & CIA.

Referente ao despacho 8.6 publicado na RPI 1911 de 21/08/2007.

(21) **PI 9910219-6 A2** (22) 27/04/1999 **8.11**
(71) Exxon Research And Engineering Company (US)
(74) Momsen, Leonardos & CIA.

Referente ao despacho 8.6 publicado na RPI 1911 de 21/08/2007.

(21) **PI 9910225-0 A2** (22) 20/04/1999 **8.11**
(71) HFM International, Inc. (US)
(74) Momsen, Leonardos & CIA.

Referente ao despacho 8.6 publicado na RPI 1911 de 21/08/2007.

(21) **PI 9910253-6 A2** (22) 19/05/1999 **8.11**
(71) Avidex Limited (GB)
(74) Alexandre Ferreira

Referente ao despacho 8.6 publicado na RPI 1913 de 04/09/2007.

(21) **PI 9910274-9 A2** (22) 04/05/1999 **8.11**
(71) Nederlandse Organisatie Voor Toegepast-
Natuurwetenschappelijk Onderzoek tno (NL)
(74) Momsen, Leonardos & CIA.
Referente ao despacho 8.6 publicado na RPI 1912 de 28/08/2007.

(21) **PI 9910277-3 A2** (22) 07/05/1999 **8.11**
(71) Telefonaktiebolaget LM Ericsson (SE)
(74) Momsen, Leonardos & CIA.
Referente ao despacho 8.6 publicado na RPI 1911 de 21/08/2007.

(21) **PI 9910285-4 A2** (22) 30/04/1999 **8.11**
(71) Henkel Kommanditgesellschaft Auf Aktien (DE)
(74) Dannemann ,Siemsen, Bigler & Ipanema
Moreira
Referente ao despacho 8.6 publicado na RPI 1911 de 21/08/2007.

(21) **PI 9910298-6 A2** (22) 26/04/1999 **8.11**
(71) Ajinomoto CO., INC (JP)
(74) Momsen, Leonardos & CIA.
Referente ao despacho 8.6 publicado na RPI 1911 de 21/08/2007.

(21) **PI 9910312-5 A2** (22) 29/10/1999 **8.11**
(71) Robert Bosch GMBH (DE)
(74) Dannemann ,Siemsen, Bigler & Ipanema
Moreira
Referente ao despacho 8.6 publicado na RPI 1926 de 04/12/2007.

(21) **PI 9910317-6 A2** (22) 13/05/1999 **8.11**
(71) Samsung Electronics CO., LTD. (KR)
(74) Clarke Modet do Brasil LTDA
Referente ao despacho 8.6 publicado na RPI 1911 de 21/08/2007.

(21) **PI 9910323-0 A2** (22) 07/05/1999 **8.11**
(71) Harbor-Ucla (US)
Referente ao despacho 8.6 publicado na RPI 1911 de 21/08/2007.

(21) **PI 9910343-5 A2** (22) 06/05/1999 **8.11**
(71) E.I Du Pont de Nemours And Company (US)
(74) Francisco Carlos Rodrigues Silva
Referente ao despacho 8.6 publicado na RPI 1911 de 21/08/2007.

(21) **PI 9910345-1 A2** (22) 21/04/1999 **8.11**
(71) Bausch & Lomb Incorporated (US)
(74) Antonio Mauricio Pedras Arnaud
Referente ao despacho 8.6 publicado na RPI 1912 de 28/08/2007.

(21) **PI 9910346-0 A2** (22) 21/04/1999 **8.11**
(71) Bausch & Lomb Incorporated (US)
(74) Antonio Mauricio Pedras Arnaud
Referente ao despacho 8.6 publicado na RPI 1912 de 28/08/2007.

(21) **PI 9910367-2 A2** (22) 11/05/1999 **8.11**
(71) Siegfried Peter (DE)
(74) Dannemann ,Siemsen, Bigler & Ipanema
Moreira
Referente ao despacho 8.6 publicado na RPI 1928 de 18/12/2007.

(21) **PI 9910385-0 A2** (22) 27/01/1999 **8.11**
(71) Unilever N.V (NL)
(74) Momsen, Leonardos & CIA.
Referente ao despacho 8.6 publicado na RPI 1911 de 21/08/2007.

(21) **PI 9910399-0 A2** (22) 11/05/1999 **8.11**
(71) Ono Pharmaceutical Co., Ltd. (JP)
Referente ao despacho 8.6 publicado na RPI 1911 de 21/08/2007.

(21) **PI 9910423-7 A2** (22) 27/04/1999 **8.11**
(71) Telefonaktiebolaget LM Ericsson (SE)
(74) Momsen, Leonardos & CIA.
Referente ao despacho 8.6 publicado na RPI 1911 de 21/08/2007.

(21) **PI 9910437-7 A2** (22) 12/05/1999 **8.11**
(71) Sephra S.A.R.L. (FR)
Referente ao despacho 8.6 publicado na RPI 1911 de 21/08/2007.

(21) **PI 9910477-6 A2** (22) 04/05/1999 **8.11**
(71) Basf Aktiengesellschaft (DE)
(74) Momsen, Leonardos & CIA.

Referente ao despacho 8.6 publicado na RPI 1911 de 21/08/2007.

(21) **PI 9910479-2 A2** (22) 12/04/1999 **8.11**
 (71) Lucent Technologies Inc (US)
 (74) Clarke Modet do Brasil LTDA

Referente ao despacho 8.6 publicado na RPI 1911 de 21/08/2007.

(21) **PI 9910510-1 A2** (22) 13/05/1999 **8.11**
 (71) United Video Properties, Inc (US)
 (74) Dannemann ,Siemsen, Bigler & Ipanema

Moreira
 Referente ao despacho 8.6 publicado na RPI 1911 de 21/08/2007.

(21) **PI 9910512-8 A2** (22) 14/05/1999 **8.11**
 (71) Tridium, Inc (US)
 Referente ao despacho 8.6 publicado na RPI 1911 de 21/08/2007.

(21) **PI 9910515-2 A2** (22) 07/05/1999 **8.11**
 (71) American Cynamid Company (US) , United States Of America As Represented By The Secretary Of Agriculture (US)
 (74) Antonio M.P. Arnaud
 Referente ao despacho 8.6 publicado na RPI 1911 de 21/08/2007.

(21) **PI 9910520-9 A2** (22) 18/05/1999 **8.11**
 (71) The Procter & Gamble Company (US)
 (74) Trench, Rossi e Watanabe
 Referente ao despacho 8.6 publicado na RPI 1911 de 21/08/2007.

(21) **PI 9910534-9 A2** (22) 31/03/1999 **8.11**
 (71) Carl Freudenberg (DE)
 (74) Dannemann ,Siemsen, Bigler & Ipanema
 Moreira
 Referente ao despacho 8.6 publicado na RPI 1911 de 21/08/2007.

(21) **PI 9910535-7 A2** (22) 01/04/1999 **8.11**
 (71) Carl Freudenberg (DE)
 (74) Dannemann ,Siemsen, Bigler & Ipanema
 Moreira
 Referente ao despacho 8.6 publicado na RPI 1911 de 21/08/2007.

(21) **PI 9910537-3 A2** (22) 31/03/1999 **8.11**
 (71) Carl Freudenberg (DE)
 (74) Dannemann ,Siemsen, Bigler & Ipanema
 Moreira
 Referente ao despacho 8.6 publicado na RPI 1911 de 21/08/2007.

(21) **PI 9910538-1 A2** (22) 18/05/1999 **8.11**
 (71) The Procter & Gamble Company (US)
 (74) Dannemann ,Siemsen, Bigler & Ipanema
 Moreira
 Referente ao despacho 8.6 publicado na RPI 1911 de 21/08/2007.

(21) **PI 9910543-8 A2** (22) 17/05/1999 **8.11**
 (71) U.S. Bioscience, INC. (US)
 (74) Momsen, Leonardos & CIA.
 Referente ao despacho 8.6 publicado na RPI 1911 de 21/08/2007.

(21) **PI 9910551-9 A2** (22) 04/05/1999 **8.11**
 (71) Telefonaktiebolaget LM Ericsson (SE)
 (74) Momsen, Leonardos & CIA.
 Referente ao despacho 8.6 publicado na RPI 1911 de 21/08/2007.

(21) **PI 9910553-5 A2** (22) 14/05/1999 **8.11**
 (71) Amgen, Inc (US)
 (74) Momsen, Leonardos & CIA.
 Referente ao despacho 8.6 publicado na RPI 1922 de 06/11/2007.

(21) **PI 9910556-0 A2** (22) 04/05/1999 **8.11**
 (71) Unilever N.V (NL)
 (74) Momsen, Leonardos & CIA.
 Referente ao despacho 8.6 publicado na RPI 1911 de 21/08/2007.

(21) **PI 9910569-1 A2** (22) 26/04/1999 **8.11**
 (71) Plant Research International B.V. (NL)
 (74) Dannemann ,Siemsen, Bigler & Ipanema
 Moreira

Referente ao despacho 8.6 publicado na RPI 1911 de 21/08/2007.

(21) **PI 9910572-1 A2** (22) 30/04/1999 **8.11**
 (71) C Technologies AB (SE)
 (74) Dannemann ,Siemsen, Bigler & Ipanema

Moreira
 Referente ao despacho 8.6 publicado na RPI 1911 de 21/08/2007.

(21) **PI 9910578-0 A2** (22) 26/04/1999 **8.11**
 (71) Novartis AG (Novartis SA) (Novartis Inc.) (CH)
 (74) Dannemann ,Siemsen, Bigler & Ipanema
 Moreira
 Referente ao despacho 8.6 publicado na RPI 1911 de 21/08/2007.

(21) **PI 9910579-9 A2** (22) 30/04/1999 **8.11**
 (71) C Technologies AB (SE)
 (74) Dannemann ,Siemsen, Bigler & Ipanema
 Moreira
 Referente ao despacho 8.6 publicado na RPI 1911 de 21/08/2007.

(21) **PI 9910581-0 A2** (22) 22/04/1999 **8.11**
 (71) United Video Properties, Inc (US)
 (74) Dannemann ,Siemsen, Bigler & Ipanema
 Moreira
 Referente ao despacho 8.6 publicado na RPI 1911 de 21/08/2007.

(21) **PI 9910608-6 A2** (22) 12/05/1999 **8.11**
 (71) Krone GMBH (DE)
 (74) Dannemann ,Siemsen, Bigler & Ipanema
 Moreira
 Referente ao despacho 8.6 publicado na RPI 1911 de 21/08/2007.

(21) **PI 9910617-5 A2** (22) 20/05/1999 **8.11**
 (71) Cellemetry LLC (US)
 (74) Clarke Modet do Brasil LTDA
 Referente ao despacho 8.6 publicado na RPI 1911 de 21/08/2007.

(21) **PI 9910625-6 A2** (22) 18/05/1999 **8.11**
 (71) Telefonaktiebolaget LM Ericsson (publ) (SE)
 (74) Momsen, Leonardos & CIA.
 Referente ao despacho 8.6 publicado na RPI 1911 de 21/08/2007.

(21) **PI 9910627-2 A2** (22) 11/05/1999 **8.11**
 (71) Rhodia Fiber And Resin Intermediates (FR)
 (74) Momsen, Leonardos & CIA.
 Referente ao despacho 8.6 publicado na RPI 1911 de 21/08/2007.

(21) **PI 9910628-0 A2** (22) 17/05/1999 **8.11**
 (71) Torrent Pharmaceuticals LTD. (IN)
 (74) Momsen, Leonardos & CIA.
 Referente ao despacho 8.6 publicado na RPI 1911 de 21/08/2007.

(21) **PI 9910631-0 A2** (22) 11/05/1999 **8.11**
 (71) Rhodia Fiber And Resin Intermediates (FR)
 (74) Momsen, Leonardos & CIA.
 Referente ao despacho 8.6 publicado na RPI 1911 de 21/08/2007.

(21) **PI 9910640-0 A2** (22) 21/05/1999 **8.11**
 (71) Avanir Pharmaceuticals (US)
 Referente ao despacho 8.6 publicado na RPI 1911 de 21/08/2007.

(21) **PI 9910646-9 A2** (22) 21/05/1999 **8.11**
 (71) Creatogen Aktiengesellschaft (DE)
 (74) Dannemann ,Siemsen, Bigler & Ipanema
 Moreira
 Referente ao despacho 8.6 publicado na RPI 1911 de 21/08/2007.

(21) **PI 9910648-5 A2** (22) 14/05/1999 **8.11**
 (71) Henkel Teroson GMBH (DE) , Goldschmidt AG (DE)
 (74) Dannemann ,Siemsen, Bigler & Ipanema
 Moreira
 Referente ao despacho 8.6 publicado na RPI 1912 de 28/08/2007.

(21) **PI 9910649-3 A2** (22) 22/05/1999 **8.11**
 (71) Dow Agrosiences LLC (US)
 (74) Dannemann ,Siemsen, Bigler & Ipanema
 Moreira

Referente ao despacho 8.6 publicado na RPI 1911 de 21/08/2007.

(21) **PI 9910660-4 A2** (22) 30/04/1999 **8.11**
 (71) Kimberly-Clark Worldwide, INC (US)
 (74) Clarke Modet do Brasil LTDA
 Referente ao despacho 8.6 publicado na RPI 1912 de 28/08/2007.

(21) **PI 9910667-1 A2** (22) 17/05/1999 **8.11**
 (71) Bayer Aktiengesellschaft (DE)
 (74) Dannemann ,Siemsen, Bigler & Ipanema
 Moreira
 Referente ao despacho 8.6 publicado na RPI 1911 de 21/08/2007.

(21) **PI 9910674-4 A2** (22) 20/05/1999 **8.11**
 (71) Altana Pharma AG (DE)
 (74) Dannemann ,Siemsen, Bigler & Ipanema
 Moreira
 Referente ao despacho 8.6 publicado na RPI 1911 de 21/08/2007.

(21) **PI 9910675-2 A2** (22) 18/05/1999 **8.11**
 (71) Targor GMBH (DE)
 (74) Antonio Mauricio Pedras Arnaud & CIA.
 Referente ao despacho 8.6 publicado na RPI 1912 de 28/08/2007.

(21) **PI 9910682-5 A2** (22) 29/04/1999 **8.11**
 (71) Lars Ekström (SE)
 (74) Antonio Mauricio Pedras Arnaud
 Referente ao despacho 8.6 publicado na RPI 1911 de 21/08/2007.

(21) **PI 9910684-1 A2** (22) 28/04/1999 **8.11**
 (71) Dow Global Technologies Inc. (US)
 (74) Antonio Mauricio Pedras Arnaud
 Referente ao despacho 8.6 publicado na RPI 1912 de 28/08/2007.

(21) **PI 9910690-6 A2** (22) 28/01/1999 **8.11**
 (71) DS2 Tech, Inc (US)
 Referente ao despacho 8.6 publicado na RPI 1911 de 21/08/2007.

(21) **PI 9910701-5 A2** (22) 25/05/1999 **8.11**
 (71) Basf Aktiengesellschaft (DE)
 (74) Momsen, Leonardos & CIA.
 Referente ao despacho 8.6 publicado na RPI 1911 de 21/08/2007.

(21) **PI 9910711-2 A2** (22) 21/05/1999 **8.11**
 (71) Rhodia Chimie (FR)
 (74) Momsen, Leonardos & CIA.
 Referente ao despacho 8.6 publicado na RPI 1911 de 21/08/2007.

(21) **PI 9910728-7 A2** (22) 26/05/1999 **8.11**
 (71) Professor N.E. Zhukovsky Central Aerohydrodynamic Institute (RU) , Aeropribor Voskhod OJSC (RU) , Nord-Micro Elektronik Feinmechanik AG (DE)
 (74) Dannemann ,Siemsen, Bigler & Ipanema
 Moreira
 Referente ao despacho 8.6 publicado na RPI 1911 de 21/08/2007.

(21) **PI 9910751-1 A2** (22) 28/05/1999 **8.11**
 (71) Kimberly-Clark Worldwide, INC (US)
 (74) Clarke Modet do Brasil LTDA
 Referente ao despacho 8.6 publicado na RPI 1911 de 21/08/2007.

(21) **PI 9910759-7 A2** (22) 27/05/1999 **8.11**
 (71) DSM N.V (NL)
 (74) Dannemann ,Siemsen, Bigler & Ipanema
 Moreira
 Referente ao despacho 8.6 publicado na RPI 1912 de 28/08/2007.

(21) **PI 9910762-7 A2** (22) 11/03/1999 **8.11**
 (71) Osram Sylvania, INC (US)
 (74) Dannemann ,Siemsen, Bigler & Ipanema
 Moreira
 Referente ao despacho 8.6 publicado na RPI 1911 de 21/08/2007.

(21) **PI 9910771-6 A2** (22) 15/04/1999 **8.11**
 (71) Ericsson INC (US)
 (74) Momsen, Leonardos & CIA.

Referente ao despacho 8.6 publicado na RPI 1911 de 21/08/2007.

(21) **PI 9910778-3 A2** (22) 21/05/1999 **8.11**
(71) The Procter & Gamble Company (US)
(74) Dannemann ,Siemsen, Bigler & Ipanema
Moreira

Referente ao despacho 8.6 publicado na RPI 1911 de 21/08/2007.

(21) **PI 9910780-5 A2** (22) 03/05/1999 **8.11**
(71) Siemens Aktiengesellschaft (DE)
(74) Dannemann ,Siemsen, Bigler & Ipanema
Moreira

Referente ao despacho 8.6 publicado na RPI 1911 de 21/08/2007.

(21) **PI 9910790-2 A2** (22) 21/05/1999 **8.11**
(71) Cognis Deutschland GMBH (DE)
(74) Dannemann ,Siemsen, Bigler & Ipanema
Moreira

Referente ao despacho 8.6 publicado na RPI 1911 de 21/08/2007.

(21) **PI 9910797-0 A2** (22) 28/05/1999 **8.11**
(71) Obducat Aktiebolag (SE)
(74) Dannemann ,Siemsen, Bigler & Ipanema
Moreira

Referente ao despacho 8.6 publicado na RPI 1911 de 21/08/2007.

(21) **PI 9910798-8 A2** (22) 26/05/1999 **8.11**
(71) Solutia Inc (US)
(74) Dannemann ,Siemsen, Bigler & Ipanema
Moreira

Referente ao despacho 8.6 publicado na RPI 1912 de 28/08/2007.

(21) **PI 9910800-3 A2** (22) 18/05/1999 **8.11**
(71) Siemens Aktiengesellschaft (DE)
(74) Dannemann ,Siemsen, Bigler & Ipanema
Moreira

Referente ao despacho 8.6 publicado na RPI 1911 de 21/08/2007.

(21) **PI 9910802-0 A2** (22) 14/05/1999 **8.11**
(71) Infineon Technologies AG (DE)
(74) Dannemann ,Siemsen, Bigler & Ipanema
Moreira

Referente ao despacho 8.6 publicado na RPI 1913 de 04/09/2007.

(21) **PI 9910803-8 A2** (22) 27/05/1999 **8.11**
(71) Visage Developments Limited (GB)
(74) Di Blasi, Parente, S. G. & Associados S/C
Referente ao despacho 8.6 publicado na RPI 1911 de 21/08/2007.

Referente ao despacho 8.6 publicado na RPI 1911 de 21/08/2007.

(21) **PI 9910810-0 A2** (22) 26/05/1999 **8.11**
(71) Gerhard Eisenbrand (DE) , CNRS (Centre National de Recherche Scientifique) France Innovation Scientifique Et Transfert (FR)
(74) Vieira de Mello Advogados

Referente ao despacho 8.6 publicado na RPI 1914 de 11/09/2007.

(21) **PI 9910817-8 A2** (22) 18/05/1999 **8.11**
(71) HFM International, INC (US)
(74) Momsen, Leonardos & CIA.

Referente ao despacho 8.6 publicado na RPI 1911 de 21/08/2007.

(21) **PI 9910822-4 A2** (22) 29/05/1999 **8.11**
(71) Adivan High Tech LTD (BM)
(74) Momsen, Leonardos & CIA.

Referente ao despacho 8.6 publicado na RPI 1911 de 21/08/2007.

(21) **PI 9910825-9 A2** (22) 19/01/1999 **8.11**
(71) Unilever N.V. (NL)
(74) Momsen, Leonardos & CIA.

Referente ao despacho 8.6 publicado na RPI 1911 de 21/08/2007.

(21) **PI 9910829-1 A2** (22) 31/05/1999 **8.11**
(71) H.B.S. S.A (LU)
(74) Matos & Associados - Advogados

Referente ao despacho 8.6 publicado na RPI 1911 de 21/08/2007.

(21) **PI 9910834-8 A2** (22) 29/07/1999 **8.11**
(71) Pharmacosmos Holding A/S (DK)
Referente ao despacho 8.6 publicado na RPI 1914 de 11/09/2007.

(21) **PI 9910842-9 A2** (22) 20/05/1999 **8.11**
(71) Bayer Aktiengesellschaft (DE)

(74) Dannemann ,Siemsen, Bigler & Ipanema
Moreira

Referente ao despacho 8.6 publicado na RPI 1926 de 04/12/2007.

(21) **PI 9910844-5 A2** (22) 28/05/1999 **8.11**
(71) Colgate-Palmolive Company (US)

(74) Momsen, Leonardos & CIA.

Referente ao despacho 8.6 publicado na RPI 1911 de 21/08/2007.

(21) **PI 9910860-7 A2** (22) 31/05/1999 **8.11**
(71) Novartis Ag. (Novartis SA) (Novartis INC.) (CH)

(74) Dannemann ,Siemsen, Bigler & Ipanema
Moreira

Referente ao despacho 8.6 publicado na RPI 1911 de 21/08/2007.

(21) **PI 9910869-0 A2** (22) 01/06/1999 **8.11**
(71) Nortel Networks Limited (CA)

Referente ao despacho 8.6 publicado na RPI 1962 de 12/08/2008.

(21) **PI 9910874-7 A2** (22) 01/06/1999 **8.11**
(71) International Fuel Cells Corporation (US)

(74) Momsen, Leonardos & CIA.

Referente ao despacho 8.6 publicado na RPI 1911 de 21/08/2007.

(21) **PI 9910877-1 A2** (22) 02/06/1999 **8.11**
(71) Glaxo Group Limited (GB)

(74) Momsen, Leonardos & CIA.

Referente ao despacho 8.6 publicado na RPI 1913 de 04/09/2007.

(21) **PI 9910880-1 A2** (22) 28/04/1999 **8.11**
(71) Ericsson Inc. (US)

(74) Momsen, Leonardos & CIA.

Referente ao despacho 8.6 publicado na RPI 1911 de 21/08/2007.

(21) **PI 9910882-8 A2** (22) 21/05/1999 **8.11**
(71) Telefonaktiebolaget L M Ericsson (publ) (SE)

(74) Momsen, Leonardos & CIA.

Referente ao despacho 8.6 publicado na RPI 1911 de 21/08/2007.

(21) **PI 9910896-8 A2** (22) 21/05/1999 **8.11**
(71) Bayer Aktiengesellschaft (DE)

(74) Dannemann ,Siemsen, Bigler & Ipanema
Moreira

Referente ao despacho 8.6 publicado na RPI 1911 de 21/08/2007.

(21) **PI 9910898-4 A2** (22) 28/05/1999 **8.11**
(71) Boehringer Ingelheim Pharma GMBH & CO. KG (DE)

(74) Dannemann ,Siemsen, Bigler & Ipanema
Moreira

Referente ao despacho 8.6 publicado na RPI 1913 de 04/09/2007.

(21) **PI 9910899-2 A2** (22) 03/06/1999 **8.11**
(71) Aventis Pharmaceuticals Products Inc. (US)

(74) Dannemann ,Siemsen, Bigler & Ipanema
Moreira

Referente ao despacho 8.6 publicado na RPI 1913 de 04/09/2007.

(21) **PI 9910913-1 A2** (22) 31/05/1999 **8.11**
(71) Astrazeneca AB (SE)

(74) Momsen, Leonardos & CIA.

Referente ao despacho 8.6 publicado na RPI 1911 de 21/08/2007.

(21) **PI 9910915-8 A2** (22) 03/06/1999 **8.11**
(71) Astrazeneca AB (SE)

(74) Momsen, Leonardos & CIA.

Referente ao despacho 8.6 publicado na RPI 1911 de 21/08/2007.

(21) **PI 9910917-4 A2** (22) 25/05/1999 **8.11**
(71) Capitol Specialty Plastics, INC (US)

(74) Momsen, Leonardos & CIA.

Referente ao despacho 8.6 publicado na RPI 1911 de 21/08/2007.

(21) **PI 9910927-1 A2** (22) 26/05/1999 **8.11**
(71) Knoll Aktiengesellschaft (DE)

(74) Momsen, Leonardos & CIA.

Referente ao despacho 8.6 publicado na RPI 1911 de 21/08/2007.

(21) **PI 9910937-9 A2** (22) 27/05/1999 **8.11**
(71) Robert Charles Albiez (AU) , Margaret Emily Albiez (AU)

(74) Dannemann ,Siemsen, Bigler & Ipanema
Moreira

Referente ao despacho 8.6 publicado na RPI 1911 de 21/08/2007.

(21) **PI 9910941-7 A2** (22) 04/06/1999 **8.11**
(71) Indena S.P.A. (IT)

(74) Matos & Associados - Advogados

Referente ao despacho 8.6 publicado na RPI 1911 de 21/08/2007.

(21) **PI 9910946-8 A2** (22) 03/02/1999 **8.11**
(71) Catalina Marketing International, INC. (US)

(74) Dannemann ,Siemsen, Bigler & Ipanema
Moreira

Referente ao despacho 8.6 publicado na RPI 1911 de 21/08/2007.

(21) **PI 9910953-0 A2** (22) 04/06/1999 **8.11**
(71) Rhodia Rare Earths Inc. (US)

(74) Clarke Modet do Brasil LTDA

Referente ao despacho 8.6 publicado na RPI 1911 de 21/08/2007.

(21) **PI 9910966-2 A2** (22) 21/05/1999 **8.11**
(71) Unilever N.V. (NL)

(74) Momsen, Leonardos & CIA.

Referente ao despacho 8.6 publicado na RPI 1911 de 21/08/2007.

(21) **PI 9910967-0 A2** (22) 04/06/1999 **8.11**
(71) Basf Aktiengesellschaft (DE)

(74) Momsen, Leonardos & CIA.

Referente ao despacho 8.6 publicado na RPI 1911 de 21/08/2007.

(21) **PI 9910971-9 A2** (22) 03/06/1999 **8.11**
(71) Astrazeneca AB (SE)

(74) Momsen, Leonardos & CIA.

Referente ao despacho 8.6 publicado na RPI 1913 de 04/09/2007.

(21) **PI 9910982-4 A2** (22) 12/05/1999 **8.11**
(71) Kent State University (US)

(74) Clarke Modet do Brasil LTDA

Referente ao despacho 8.6 publicado na RPI 1911 de 21/08/2007.

(21) **PI 9910988-3 A2** (22) 07/06/1999 **8.11**
(71) Thide Environnement (FR)

(74) Momsen, Leonardos & CIA.

Referente ao despacho 8.6 publicado na RPI 1911 de 21/08/2007.

(21) **PI 9910993-0 A2** (22) 01/06/1999 **8.11**
(71) Telefonaktiebolaget LM Ericsson (publ) (SE)

(74) Momsen, Leonardos & CIA.

Referente ao despacho 8.6 publicado na RPI 1911 de 21/08/2007.

(21) **PI 9911015-6 A2** (22) 06/05/1999 **8.11**
(71) Siemens Aktiengesellschaft (DE)

(74) Dannemann ,Siemsen, Bigler & Ipanema
Moreira

Referente ao despacho 8.6 publicado na RPI 1911 de 21/08/2007.

(21) **PI 9911018-0 A2** (22) 26/04/1999 **8.11**
(71) Bayer Antwerpen N.V. (BE)

(74) Dannemann ,Siemsen, Bigler & Ipanema
Moreira

Referente ao despacho 8.6 publicado na RPI 1911 de 21/08/2007.

(21) **PI 9911021-0 A2** (22) 18/05/1999 **8.11**
(71) E.I. Du Pont de Nemours And Company (US)

(74) Francisco Carlos Rodrigues Silva

Referente ao despacho 8.6 publicado na RPI 1911 de 21/08/2007.

(21) **PI 9911022-9 A2** (22) 15/04/1999 **8.11**
(71) Bausch & Lomb Incorporated (US)

(74) Antonio Mauricio Pedras Arnaud

Referente ao despacho 8.6 publicado na RPI 1911 de 21/08/2007.

(21) **PI 9911024-5 A2** (22) 19/05/1999 **8.11**
(71) E.I. du Pont de Nemours And Company (US)

(74) Francisco Carlos Rodrigues Silva

Referente ao despacho 8.6 publicado na RPI 1911 de 21/08/2007.

- (21) **PI 9911025-3 A2** (22) 30/04/1999 **8.11**
(71) Dow Global Technologies Inc. (US)
(74) Antonio Mauricio Pedras Arnaud
Referente ao despacho 8.6 publicado na RPI 1912 de 28/08/2007.
- (21) **PI 9911031-8 A2** (22) 19/05/1999 **8.11**
(71) The Liposome Company, Inc. (US)
Referente ao despacho 8.6 publicado na RPI 1911 de 21/08/2007.
- (21) **PI 9911036-9 A2** (22) 14/05/1999 **8.11**
(71) Schlumberger Holdings Limited (VG)
(74) Antonio Mauricio Pedras Arnaud
Referente ao despacho 8.6 publicado na RPI 1911 de 21/08/2007.
- (21) **PI 9911043-1 A2** (22) 19/05/1999 **8.11**
(71) The Procter & Gamble Company (US)
(74) Dannemann ,Siemsen, Bigler & Ipanema Moreira
Referente ao despacho 8.6 publicado na RPI 1911 de 21/08/2007.
- (21) **PI 9911044-0 A2** (22) 07/05/1999 **8.11**
(71) Fidia S.P.A (IT)
(74) Dannemann ,Siemsen, Bigler & Ipanema Moreira
Referente ao despacho 8.6 publicado na RPI 1911 de 21/08/2007.
- (21) **PI 9911056-3 A2** (22) 13/05/1999 **8.11**
(71) United Video Properties, Inc (US)
(74) Dannemann ,Siemsen, Bigler & Ipanema Moreira
Referente ao despacho 8.6 publicado na RPI 1911 de 21/08/2007.
- (21) **PI 9911059-8 A2** (22) 17/05/1999 **8.11**
(71) Infineon Technologies AG (DE)
(74) Dannemann ,Siemsen, Bigler & Ipanema Moreira
Referente ao despacho 8.6 publicado na RPI 1911 de 21/08/2007.
- (21) **PI 9911060-1 A2** (22) 18/05/1999 **8.11**
(71) Baker Norton Pharmaceuticals, Inc (US)
(74) Dannemann ,Siemsen, Bigler & Ipanema Moreira
Referente ao despacho 8.6 publicado na RPI 1911 de 21/08/2007.
- (21) **PI 9911068-7 A2** (22) 21/05/1999 **8.11**
(71) Eli Lilly And Company (US)
(74) Dannemann ,Siemsen, Bigler & Ipanema Moreira
Referente ao despacho 8.6 publicado na RPI 1911 de 21/08/2007.
- (21) **PI 9911070-9 A2** (22) 27/05/1999 **8.11**
(71) Eurocelltique S.A. (LU)
(74) Dannemann ,Siemsen, Bigler & Ipanema Moreira
Referente ao despacho 8.6 publicado na RPI 1911 de 21/08/2007.
- (21) **PI 9911078-4 A2** (22) 21/05/1999 **8.11**
(71) Telefonaktiebolaget LM Ericsson (publ) (SE)
(74) Momsen, Leonardos & CIA.
Referente ao despacho 8.6 publicado na RPI 1911 de 21/08/2007.
- (21) **PI 9911079-2 A2** (22) 09/06/1999 **8.11**
(71) Arena Pharmaceuticals, Inc (US) , SSP Co., Ltd (JP)
(74) Momsen, Leonardos & CIA.
Referente ao despacho 8.6 publicado na RPI 1911 de 21/08/2007.
- (21) **PI 9911088-1 A2** (22) 19/05/1999 **8.11**
(71) Jetstream Communications, INC (US)
(74) Matos & Associados - Advogados
Referente ao despacho 8.6 publicado na RPI 1911 de 21/08/2007.
- (21) **PI 9911090-3 A2** (22) 08/06/1999 **8.11**
(71) Battelle Memorial Institute (US)
(74) Montauray Pimenta, Machado & Lioce S/C Ltda.
Referente ao despacho 8.6 publicado na RPI 1911 de 21/08/2007.
- (21) **PI 9911094-6 A2** (22) 09/06/1999 **8.11**
- (71) Nortran Pharmaceuticals, Inc. (CA)
Referente ao despacho 8.6 publicado na RPI 1914 de 11/09/2007.
- (21) **PI 9911103-9 A2** (22) 09/06/1999 **8.11**
(71) Schering Aktiengesellschaft (DE)
(74) Dannemann ,Siemsen, Bigler & Ipanema Moreira
Referente ao despacho 8.6 publicado na RPI 1911 de 21/08/2007.
- (21) **PI 9911105-5 A2** (22) 01/06/1999 **8.11**
(71) The Procter & Gamble Company (US)
(74) Dannemann ,Siemsen, Bigler & Ipanema Moreira
Referente ao despacho 8.6 publicado na RPI 1912 de 28/08/2007.
- (21) **PI 9911112-8 A2** (22) 07/05/1999 **8.11**
(71) Bionebbraska, Inc. (US)
Referente ao despacho 8.6 publicado na RPI 1911 de 21/08/2007.
- (21) **PI 9911122-5 A2** (22) 01/06/1999 **8.11**
(71) The Procter & Gamble Company (US)
(74) Dannemann ,Siemsen, Bigler & Ipanema Moreira
Referente ao despacho 8.6 publicado na RPI 1911 de 21/08/2007.
- (21) **PI 9911130-6 A2** (22) 11/06/1999 **8.11**
(71) United Video Properties, Inc (US)
(74) Dannemann ,Siemsen, Bigler & Ipanema Moreira
Referente ao despacho 8.6 publicado na RPI 1911 de 21/08/2007.
- (21) **PI 9911137-3 A2** (22) 14/05/1999 **8.11**
(71) Phillips Petroleum Company (US)
(74) Dannemann ,Siemsen, Bigler & Ipanema Moreira
Referente ao despacho 8.6 publicado na RPI 1912 de 28/08/2007.
- (21) **PI 9911139-0 A2** (22) 10/06/1999 **8.11**
(71) Fisher & Paykel Limited (NZ)
(74) Dannemann ,Siemsen, Bigler & Ipanema Moreira
Referente ao despacho 8.6 publicado na RPI 1911 de 21/08/2007.
- (21) **PI 9911143-8 A2** (22) 09/06/1999 **8.11**
(71) Cognis Corporation (US)
(74) Momsen, Leonardos & CIA.
Referente ao despacho 8.6 publicado na RPI 1922 de 06/11/2007.
- (21) **PI 9911176-4 A2** (22) 02/06/1999 **8.11**
(71) Coronet-Werke GMBH (DE)
(74) Dannemann ,Siemsen, Bigler & Ipanema Moreira
Referente ao despacho 8.6 publicado na RPI 1911 de 21/08/2007.
- (21) **PI 9911177-2 A2** (22) 07/05/1999 **8.11**
(71) Merck Patent Gesellschaft Mit Beschraenkter Haftung (DE)
(74) Dannemann ,Siemsen, Bigler & Ipanema Moreira
Referente ao despacho 8.6 publicado na RPI 1911 de 21/08/2007.
- (21) **PI 9911189-6 A2** (22) 03/12/1999 **8.11**
(71) CD - Cash (USA) I.I.C (US)
(74) P.A. Produtores Associados
Referente ao despacho 8.6 publicado na RPI 1921 de 30/10/2007.
- (21) **PI 9911211-6 A2** (22) 02/06/1999 **8.11**
(71) Deutsches Krebsforschungszentrum Stiftung Des Offentlichen Rechts (DE) , Peter Nehls (DE)
(74) Antonio Mauricio Pedras Arnaud
Referente ao despacho 8.6 publicado na RPI 1911 de 21/08/2007.
- (21) **PI 9911217-5 A2** (22) 04/06/1999 **8.11**
(71) Eli Lilly And Company (US)
(74) Dannemann ,Siemsen, Bigler & Ipanema Moreira
Referente ao despacho 8.6 publicado na RPI 1911 de 21/08/2007.
- (21) **PI 9911220-5 A2** (22) 04/06/1999 **8.11**
(71) Eli Lilly And Company (US)
(74) Dannemann ,Siemsen, Bigler & Ipanema Moreira
Referente ao despacho 8.6 publicado na RPI 1911 de 21/08/2007.
- (21) **PI 9911224-8 A2** (22) 04/06/1999 **8.11**
(71) Eli Lilly And Company (US)
(74) Dannemann ,Siemsen, Bigler & Ipanema Moreira
Referente ao despacho 8.6 publicado na RPI 1911 de 21/08/2007.
- (21) **PI 9911227-2 A2** (22) 04/06/1999 **8.11**
(71) The Procter & Gamble Company (US)
(74) Dannemann ,Siemsen, Bigler & Ipanema Moreira
Referente ao despacho 8.6 publicado na RPI 1911 de 21/08/2007.
- (21) **PI 9911228-0 A2** (22) 26/05/1999 **8.11**
(71) Pfizer Products Inc (US)
(74) Dannemann ,Siemsen, Bigler & Ipanema Moreira
Referente ao despacho 8.6 publicado na RPI 1911 de 21/08/2007.
- (21) **PI 9911245-0 A2** (22) 16/06/1999 **8.11**
(71) C & D Technologies, INC. (US)
(74) Momsen, Leonardos & CIA.
Referente ao despacho 8.6 publicado na RPI 1911 de 21/08/2007.
- (21) **PI 9911251-5 A2** (22) 08/01/1999 **8.11**
(71) Minnesota Mining and Manufacturing Company (US)
(74) Momsen, Leonardos & CIA.
Referente ao despacho 8.6 publicado na RPI 1912 de 28/08/2007.
- (21) **PI 9911259-0 A2** (22) 17/02/1999 **8.11**
(71) Minnesota Mining And Manufacturing Company (US)
(74) Momsen, Leonardos & CIA.
Referente ao despacho 8.6 publicado na RPI 1912 de 28/08/2007.
- (21) **PI 9911260-4 A2** (22) 04/06/1999 **8.11**
(71) Telefonaktiebolaget LM Ericson (publ) (SE)
(74) Momsen, Leonardos & CIA.
Referente ao despacho 8.6 publicado na RPI 1911 de 21/08/2007.
- (21) **PI 9911269-8 A2** (22) 11/06/1999 **8.11**
(71) Merck Patent GMBH (DE)
(74) Dannemann ,Siemsen, Bigler & Ipanema Moreira
Referente ao despacho 8.6 publicado na RPI 1912 de 28/08/2007.
- (21) **PI 9911274-4 A2** (22) 09/06/1999 **8.11**
(71) Shanghai Institute Of Materia Medica (CN) , Les Laboratoires Servier (FR)
(74) Dannemann ,Siemsen, Bigler & Ipanema Moreira
Referente ao despacho 8.6 publicado na RPI 1911 de 21/08/2007.
- (21) **PI 9911279-5 A2** (22) 05/06/1999 **8.11**
(71) Henkel Kommanditgesellschaft Auf Aktien (DE)
(74) Dannemann ,Siemsen, Bigler & Ipanema Moreira
Referente ao despacho 8.6 publicado na RPI 1911 de 21/08/2007.
- (21) **PI 9911291-4 A2** (22) 29/06/1999 **8.11**
(71) Innogenetics N.V. (BE)
Referente ao despacho 8.6 publicado na RPI 1911 de 21/08/2007.
- (21) **PI 9911299-0 A2** (22) 10/06/1999 **8.11**
(71) Sepracor INC. (US)
(74) Momsen, Leonardos & CIA.
Referente ao despacho 8.6 publicado na RPI 1911 de 21/08/2007.
- (21) **PI 9911303-1 A2** (22) 25/05/1999 **8.11**
(71) Ericsson INC (US)
(74) Momsen, Leonardos & CIA.
Referente ao despacho 8.6 publicado na RPI 1911 de 21/08/2007.

(21) **PI 9911310-4 A2** (22) 18/05/1999 **8.11**

(71) HFM International, INC (US)
(74) Momsen, Leonardos & CIA.
Referente ao despacho 8.6 publicado na RPI 1911 de 21/08/2007.

(21) **PI 9911328-7 A2** (22) 15/06/1999 **8.11**

(71) De La Rue International Limited. (GB)
Referente ao despacho 8.6 publicado na RPI 1912 de 28/08/2007.

(21) **PI 9911330-9 A2** (22) 24/06/1999 **8.11**

(71) De La Rue International Limited (GB)
Referente ao despacho 8.6 publicado na RPI 1912 de 28/08/2007.

(21) **PI 9911331-7 A2** (22) 17/02/1999 **8.11**

(71) Minnesota Mining And Manufacturing Company (US)
(74) Momsen, Leonardos & CIA.
Referente ao despacho 8.6 publicado na RPI 1911 de 21/08/2007.

(21) **PI 9911338-4 A2** (22) 01/06/1999 **8.11**

(71) M.E.A. Motor Inspection Ltd (IL)
(74) Momsen, Leonardos & CIA.
Referente ao despacho 8.6 publicado na RPI 1911 de 21/08/2007.

(21) **PI 9911347-3 A2** (22) 06/05/1999 **8.11**

(71) Opentv, Inc. (US)
(74) Dannemann ,Siemsen, Bigler & Ipanema Moreira
Referente ao despacho 8.6 publicado na RPI 1911 de 21/08/2007.

(21) **PI 9911359-7 A2** (22) 09/06/1999 **8.11**

(71) The Procter & Gamble Company (US)
(74) Trench , Rossi & Watanabe
Referente ao despacho 8.6 publicado na RPI 1911 de 21/08/2007.

(21) **PI 9911366-0 A2** (22) 10/06/1999 **8.11**

(71) Ciba Specialty Chemicals Holding Inc (CH)
(74) Dannemann ,Siemsen, Bigler & Ipanema Moreira
Referente ao despacho 8.6 publicado na RPI 1926 de 04/12/2007.

(21) **PI 9911367-8 A2** (22) 17/06/1999 **8.11**

(71) Novartis AG (Novartis SA) (Novartis Inc.) (CH)
(74) Dannemann ,Siemsen, Bigler & Ipanema Moreira
Referente ao despacho 8.6 publicado na RPI 1911 de 21/08/2007.

(21) **PI 9911368-6 A2** (22) 17/06/1999 **8.11**

(71) Tip Top Ice Cream Company Limited (NZ)
(74) Dannemann ,Siemsen, Bigler & Ipanema Moreira
Referente ao despacho 8.6 publicado na RPI 1911 de 21/08/2007.

(21) **PI 9911372-4 A2** (22) 14/06/1999 **8.11**

(71) Shionogi & CO., LTD. (JP)
Referente ao despacho 8.6 publicado na RPI 1911 de 21/08/2007.

(21) **PI 9911373-2 A2** (22) 18/06/1999 **8.11**

(71) Bristol-Myers Squibb Company (US)
Referente ao despacho 8.6 publicado na RPI 1913 de 04/09/2007.

(21) **PI 9911382-1 A2** (22) 02/06/1999 **8.11**

(71) The Coca-Cola Company (US)
(74) Momsen, Leonardos & CIA.
Referente ao despacho 8.6 publicado na RPI 1911 de 21/08/2007.

(21) **PI 9911384-8 A2** (22) 16/06/1999 **8.11**

(71) The Coca-Cola Company (US)
(74) Momsen, Leonardos & CIA.
Referente ao despacho 8.6 publicado na RPI 1911 de 21/08/2007.

(21) **PI 9911388-0 A2** (22) 21/06/1999 **8.11**

(71) United Biomedical, Inc. (US)
(74) Dannemann ,Siemsen, Bigler & Ipanema Moreira
Referente ao despacho 8.6 publicado na RPI 1911 de 21/08/2007.

(21) **PI 9911394-5 A2** (22) 25/06/1999 **8.11**

(71) Union Carbide Chemicals & Plastics Technology Corporation (US)

Referente ao despacho 8.6 publicado na RPI 1911 de 21/08/2007.

(21) **PI 9911400-3 A2** (22) 17/06/1999 **8.11**

(71) Cytec Technology Corp (US)
(74) Momsen, Leonardos & CIA.
Referente ao despacho 8.6 publicado na RPI 1911 de 21/08/2007.

(21) **PI 9911401-1 A2** (22) 18/06/1999 **8.11**

(71) Cytec Technology Corp. (US)
(74) Momsen, Leonardos & CIA.
Referente ao despacho 8.6 publicado na RPI 1911 de 21/08/2007.

(21) **PI 9911402-0 A2** (22) 23/06/1999 **8.11**

(71) Societa' Italiana Additivi Per Carburanti S.R.L (IT)
(74) Momsen, Leonardos & CIA.
Referente ao despacho 8.6 publicado na RPI 1911 de 21/08/2007.

(21) **PI 9911404-6 A2** (22) 29/06/1999 **8.11**

(71) The Procter & Gamble Company (US)
(74) Vieira de Mello Advogados
Referente ao despacho 8.6 publicado na RPI 1911 de 21/08/2007.

(21) **PI 9911409-7 A2** (22) 02/06/1999 **8.11**

(71) Colin Constable (GB) , David N. Kricheff (US) , Charles T. Gambetta (US)
(74) Montaury Pimenta, Machado & Lioce S/C Ltda.
Referente ao despacho 8.6 publicado na RPI 1911 de 21/08/2007.

(21) **PI 9911415-1 A2** (22) 24/06/1999 **8.11**

(71) Probiobdrug Gesellschaft Fuer Arzneimittelforschung MBH (DE)
(74) Dannemann ,Siemsen, Bigler & Ipanema Moreira
Referente ao despacho 8.6 publicado na RPI 1911 de 21/08/2007.

(21) **PI 9911421-6 A2** (22) 22/06/1999 **8.11**

(71) American Biogenetic Sciences, Inc (US) , Heinz Nau (DE)
Referente ao despacho 8.6 publicado na RPI 1911 de 21/08/2007.

(21) **PI 9911432-1 A2** (22) 17/06/1999 **8.11**

(71) Cytec Technology Corp (US)
(74) Momsen, Leonardos & CIA.
Referente ao despacho 8.6 publicado na RPI 1911 de 21/08/2007.

(21) **PI 9911437-2 A2** (22) 25/06/1999 **8.11**

(71) Cytec Technology Corp (US)
(74) Momsen, Leonardos & CIA.
Referente ao despacho 8.6 publicado na RPI 1912 de 28/08/2007.

(21) **PI 9911438-0 A2** (22) 24/05/1999 **8.11**

(71) Lycored Natural Products Industries Ltd. (IL)
(74) Antonio Mauricio Pedras Arnaud
Referente ao despacho 8.6 publicado na RPI 1911 de 21/08/2007.

(21) **PI 9911440-2 A2** (22) 17/06/1999 **8.11**

(71) Sigma-Tau Healthscience S.P.A. (IT)
(74) Dannemann ,Siemsen, Bigler & Ipanema Moreira
Referente ao despacho 8.6 publicado na RPI 1911 de 21/08/2007.

(21) **PI 9911441-0 A2** (22) 23/06/1999 **8.11**

(71) Siemens Aktiengesellschaft (DE)
(74) Dannemann ,Siemsen, Bigler & Ipanema Moreira
Referente ao despacho 8.6 publicado na RPI 1911 de 21/08/2007.

(21) **PI 9911453-4 A2** (22) 18/06/1999 **8.11**

(71) Akzo Nobel N.V. (NL/NL, empresa holandesa , sede Holanda) (NL)
(74) Thomaz Thedim Lobo
Referente ao despacho 8.6 publicado na RPI 1912 de 28/08/2007.

(21) **PI 9911455-0 A2** (22) 29/06/1999 **8.11**

(71) The Procter & Gamble Company (US)
(74) Vieira de Mello Advogados
Referente ao despacho 8.6 publicado na RPI 1911 de 21/08/2007.

(21) **PI 9911459-3 A2** (22) 17/06/1999 **8.11**

(71) Lattice Intellectual Property Limited (GB)
(74) Clarke Modet do Brasil LTDA
Referente ao despacho 8.6 publicado na RPI 1911 de 21/08/2007.

(21) **PI 9911466-6 A2** (22) 19/05/1999 **8.11**

(71) Ascom Powerline Communications AG (CH)
(74) Dannemann ,Siemsen, Bigler & Ipanema Moreira
Referente ao despacho 8.6 publicado na RPI 1911 de 21/08/2007.

(21) **PI 9911467-4 A2** (22) 23/06/1999 **8.11**

(71) Cardiovascular Diagnostics, INC. (US)
(74) Dannemann ,Siemsen, Bigler & Ipanema Moreira
Referente ao despacho 8.6 publicado na RPI 1911 de 21/08/2007.

(21) **PI 9911468-2 A2** (22) 24/06/1999 **8.11**

(71) Probiobdrug Gesellschaft Fuer Arzneimittelforschung MBH (DE)
(74) Dannemann ,Siemsen, Bigler & Ipanema Moreira
Referente ao despacho 8.6 publicado na RPI 1911 de 21/08/2007.

(21) **PI 9911470-4 A2** (22) 22/06/1999 **8.11**

(71) Medi-Cult A/S (DK)
(74) Dannemann ,Siemsen, Bigler & Ipanema Moreira
Referente ao despacho 8.6 publicado na RPI 1911 de 21/08/2007.

(21) **PI 9911478-0 A2** (22) 12/06/1999 **8.11**

(71) Bayer Aktiengesellschaft (DE)
(74) Dannemann ,Siemsen, Bigler & Ipanema Moreira
Referente ao despacho 8.6 publicado na RPI 1912 de 28/08/2007.

(21) **PI 9911482-8 A2** (22) 23/06/1999 **8.11**

(71) Glaxo Group Limited (GB)
(74) Momsen, Leonardos & CIA.
Referente ao despacho 8.6 publicado na RPI 1911 de 21/08/2007.

(21) **PI 9911485-2 A2** (22) 09/06/1999 **8.11**

(71) Imperial Chemical Industries PLC (GB)
(74) Momsen, Leonardos & CIA.
Referente ao despacho 8.6 publicado na RPI 1912 de 28/08/2007.

(21) **PI 9911488-7 A2** (22) 23/06/1999 **8.11**

(71) Glaxo Group Limited (GB)
(74) Momsen, Leonardos & CIA.
Referente ao despacho 8.6 publicado na RPI 1911 de 21/08/2007.

(21) **PI 9911503-4 A2** (22) 28/05/1999 **8.11**

(71) Telefonaktiebolaget LM Ericsson (SE)
(74) Momsen, Leonardos & CIA.
Referente ao despacho 8.6 publicado na RPI 1911 de 21/08/2007.

(21) **PI 9911505-0 A2** (22) 04/06/1999 **8.11**

(71) The Procter & Gamble Company (US)
(74) Trench, Rossi e Watanabe
Referente ao despacho 8.6 publicado na RPI 1911 de 21/08/2007.

(21) **PI 9911516-6 A2** (22) 02/06/1999 **8.11**

(71) Biolink Technologies AG (CH)
(74) Marcello do Nascimento
Referente ao despacho 8.6 publicado na RPI 1911 de 21/08/2007.

(21) **PI 9911519-0 A2** (22) 09/06/1999 **8.11**

(71) Farnow Technologies PTY, Ltd. (AU)
(74) Octávio & Perocco S/C Ltda
Referente ao despacho 8.6 publicado na RPI 1911 de 21/08/2007.

(21) **PI 9911520-4 A2** (22) 09/06/1999 **8.11**

(71) Farnow Technologies PTY, Ltda. (AU)
(74) Octavio & Perocco S/C LTDA
Referente ao despacho 8.6 publicado na RPI 1911 de 21/08/2007.

(21) **PI 9911522-0 A2** (22) 09/06/1999 **8.11**

(71) E.I. Du Pont de Nemours And Company (US)
(74) Francisco Carlos Rodrigues Silva

- Referente ao despacho 8.6 publicado na RPI 1911 de 21/08/2007.
- (21) **PI 9911544-1 A2** (22) 29/06/1999 **8.11**
(71) The Procter & Gamble Company (US)
(74) Vieira de Mello Advogados
Referente ao despacho 8.6 publicado na RPI 1911 de 21/08/2007.
- (21) **PI 9911555-7 A2** (22) 24/06/1999 **8.11**
(71) CardTech, Inc. (US)
(74) Momsen, Leonardos & CIA.
Referente ao despacho 8.6 publicado na RPI 1911 de 21/08/2007.
- (21) **PI 9911567-0 A2** (22) 24/06/1999 **8.11**
(71) Rhodia Chimie (FR)
(74) Momsen, Leonardos & CIA.
Referente ao despacho 8.6 publicado na RPI 1912 de 28/08/2007.
- (21) **PI 9911574-3 A2** (22) 11/06/1999 **8.11**
(71) Bayer Aktiengesellschaft (DE)
(74) Dannemann ,Siemsen, Bigler & Ipanema Moreira
Referente ao despacho 8.6 publicado na RPI 1911 de 21/08/2007.
- (21) **PI 9911576-0 A2** (22) 12/06/1999 **8.11**
(71) Bayer Aktiengesellschaft (DE)
(74) Dannemann ,Siemsen, Bigler & Ipanema Moreira
Referente ao despacho 8.6 publicado na RPI 1912 de 28/08/2007.
- (21) **PI 9911577-8 A2** (22) 12/06/1999 **8.11**
(71) Bayer Aktiengesellschaft (DE)
(74) Dannemann ,Siemsen, Bigler & Ipanema Moreira
Referente ao despacho 8.6 publicado na RPI 1912 de 28/08/2007.
- (21) **PI 9911579-4 A2** (22) 14/06/1999 **8.11**
(71) The Procter & Gamble Company (US)
(74) Dannemann ,Siemsen, Bigler & Ipanema Moreira
Referente ao despacho 8.6 publicado na RPI 1911 de 21/08/2007.
- (21) **PI 9911580-8 A2** (22) 12/06/1999 **8.11**
(71) Bayer Aktiengesellschaft (DE)
(74) Dannemann ,Siemsen, Bigler & Ipanema Moreira
Referente ao despacho 8.6 publicado na RPI 1912 de 28/08/2007.
- (21) **PI 9911584-0 A2** (22) 23/06/1999 **8.11**
(71) First Green Park PTY. LTD. (AU)
(74) Dannemann ,Siemsen, Bigler & Ipanema Moreira
Referente ao despacho 8.6 publicado na RPI 1911 de 21/08/2007.
- (21) **PI 9911585-9 A2** (22) 11/06/1999 **8.11**
(71) Fournier Industrie Et Sante (FR)
(74) Dannemann ,Siemsen, Bigler & Ipanema Moreira
Referente ao despacho 8.6 publicado na RPI 1911 de 21/08/2007.
- (21) **PI 9911587-5 A2** (22) 24/06/1999 **8.11**
(71) Syngenta Participations AG (CH)
(74) Dannemann ,Siemsen, Bigler & Ipanema Moreira
Referente ao despacho 8.6 publicado na RPI 1913 de 04/09/2007.
- (21) **PI 9911591-3 A2** (22) 27/05/1999 **8.11**
(71) Octapharma Ag (CH)
(74) Dannemann ,Siemsen, Bigler & Ipanema Moreira
Referente ao despacho 8.6 publicado na RPI 1911 de 21/08/2007.
- (21) **PI 9911596-4 A2** (22) 24/05/1999 **8.11**
(71) ICN Pharmaceuticals, Inc. (US)
(74) Dannemann ,Siemsen, Bigler & Ipanema Moreira
Referente ao despacho 8.6 publicado na RPI 1911 de 21/08/2007.
- (21) **PI 9911597-2 A2** (22) 25/05/1999 **8.11**
- (71) The University of Maryland (US)
(74) Dannemann ,Siemsen, Bigler & Ipanema Moreira
Referente ao despacho 8.6 publicado na RPI 1911 de 21/08/2007.
- (21) **PI 9911607-3 A2** (22) 06/07/1999 **8.11**
(71) Ucar Carbon Technology Corporation (US)
(74) Daniel & Cia.
Referente ao despacho 8.6 publicado na RPI 1911 de 21/08/2007.
- (21) **PI 9911610-3 A2** (22) 20/05/1999 **8.11**
(71) Chemetall GMBH (DE)
(74) Dannemann ,Siemsen, Bigler & Ipanema Moreira
Referente ao despacho 8.6 publicado na RPI 1911 de 21/08/2007.
- (21) **PI 9911614-6 A2** (22) 05/02/1999 **8.11**
(71) The Procter & Gamble Company (US)
(74) Dannemann ,Siemsen, Bigler & Ipanema Moreira
Referente ao despacho 8.6 publicado na RPI 1911 de 21/08/2007.
- (21) **PI 9911620-0 A2** (22) 07/06/1999 **8.11**
(71) Bayer Antwerpen N.V. (BE)
(74) Dannemann ,Siemsen, Bigler & Ipanema Moreira
Referente ao despacho 8.6 publicado na RPI 1912 de 28/08/2007.
- (21) **PI 9911621-9 A2** (22) 01/07/1999 **8.11**
(71) Bristol-Myers Squibb Company (US)
Referente ao despacho 8.6 publicado na RPI 1913 de 04/09/2007.
- (21) **PI 9911656-1 A2** (22) 29/06/1999 **8.11**
(71) Takeda Chemical Industries, LTD. (JP)
(74) Momsen, Leonardos & CIA.
Referente ao despacho 8.6 publicado na RPI 1911 de 21/08/2007.
- (21) **PI 9911665-0 A2** (22) 04/06/1999 **8.11**
(71) Imperial Chemical Industries PLC (GB)
(74) Momsen, Leonardos & CIA.
Referente ao despacho 8.6 publicado na RPI 1912 de 28/08/2007.
- (21) **PI 9911674-0 A2** (22) 02/07/1999 **8.11**
(71) Cosmoferm B.V (NL)
Referente ao despacho 8.6 publicado na RPI 1911 de 21/08/2007.
- (21) **PI 9911675-8 A2** (22) 01/07/1999 **8.11**
(71) Idun Pharmaceuticals, INC. (US)
Referente ao despacho 8.6 publicado na RPI 1913 de 04/09/2007.
- (21) **PI 9911677-4 A2** (22) 16/03/1999 **8.11**
(71) Molecular Circuitry, Inc (US)
Referente ao despacho 8.6 publicado na RPI 1911 de 21/08/2007.
- (21) **PI 9911678-2 A2** (22) 30/06/1999 **8.11**
(71) Novo Nordisk A/S (DK)
Referente ao despacho 8.6 publicado na RPI 1911 de 21/08/2007.
- (21) **PI 9911680-4 A2** (22) 02/07/1999 **8.11**
(71) Sensormatic Electronics Corporation (US)
Referente ao despacho 8.6 publicado na RPI 1911 de 21/08/2007.
- (21) **PI 9911687-1 A2** (22) 16/06/1999 **8.11**
(71) Siemens Aktiengesellschaft (DE)
(74) Dannemann ,Siemsen, Bigler & Ipanema Moreira
Referente ao despacho 8.6 publicado na RPI 1911 de 21/08/2007.
- (21) **PI 9911690-1 A2** (22) 17/06/1999 **8.11**
(71) Bayer Aktiengesellschaft (DE)
(74) Dannemann ,Siemsen, Bigler & Ipanema Moreira
Referente ao despacho 8.6 publicado na RPI 1911 de 21/08/2007.
- (21) **PI 9911692-8 A2** (22) 22/06/1999 **8.11**
(71) Vantico AG (CH)
- (74) Dannemann ,Siemsen, Bigler & Ipanema Moreira
Referente ao despacho 8.6 publicado na RPI 1911 de 21/08/2007.
- (21) **PI 9911696-0 A2** (22) 25/06/1999 **8.11**
(71) Univation Technologies LLC (US)
(74) Dannemann ,Siemsen, Bigler & Ipanema Moreira
Referente ao despacho 8.6 publicado na RPI 1922 de 06/11/2007.
- (21) **PI 9911699-5 A2** (22) 20/05/1999 **8.11**
(71) Exxon Chemical Patents Inc. (US)
(74) Dannemann ,Siemsen, Bigler & Ipanema Moreira
Referente ao despacho 8.6 publicado na RPI 1911 de 21/08/2007.
- (21) **PI 9911709-6 A2** (22) 04/06/1999 **8.11**
(71) Imperial Chemical Industries PLC (GB)
(74) Momsen, Leonardos & CIA.
Referente ao despacho 8.6 publicado na RPI 1912 de 28/08/2007.
- (21) **PI 9911711-8 A2** (22) 28/05/1999 **8.11**
(71) Telefonaktiebolaget Lm Ericsson (publ) (SE)
(74) Momsen, Leonardos & CIA.
Referente ao despacho 8.6 publicado na RPI 1911 de 21/08/2007.
- (21) **PI 9911715-0 A2** (22) 09/03/1999 **8.11**
(71) Eastman Chemical Company (US)
(74) Momsen, Leonardos & CIA.
Referente ao despacho 8.6 publicado na RPI 1911 de 21/08/2007.
- (21) **PI 9911726-6 A2** (22) 17/06/1999 **8.11**
(71) Bayer Faser GmbH (DE)
(74) Dannemann ,Siemsen, Bigler & Ipanema Moreira
Referente ao despacho 8.6 publicado na RPI 1911 de 21/08/2007.
- (21) **PI 9911734-7 A2** (22) 29/06/1999 **8.11**
(71) Qualcomm Incorporated (US)
(74) Montaury Pimenta, Machado & Lioce S/C Ltda.
Referente ao despacho 8.6 publicado na RPI 1911 de 21/08/2007.
- (21) **PI 9911735-5 A2** (22) 11/06/1999 **8.11**
(71) Johnson Controls Technology Company (US)
(74) Momsen, Leonardos & CIA.
Referente ao despacho 8.6 publicado na RPI 1911 de 21/08/2007.
- (21) **PI 9911753-3 A2** (22) 30/06/1999 **8.11**
(71) Eastman Chemical Company (US)
(74) Momsen, Leonardos & CIA.
Referente ao despacho 8.6 publicado na RPI 1911 de 21/08/2007.
- (21) **PI 9911755-0 A2** (22) 22/06/1999 **8.11**
(71) Basf Aktiengesellschaft (DE)
(74) Momsen, Leonardos & CIA.
Referente ao despacho 8.6 publicado na RPI 1911 de 21/08/2007.
- (21) **PI 9911762-2 A2** (22) 08/04/1999 **8.11**
(71) Betzdearborn INC. (US)
(74) Dannemann ,Siemsen, Bigler & Ipanema Moreira
Referente ao despacho 8.6 publicado na RPI 1912 de 28/08/2007.
- (21) **PI 9911763-0 A2** (22) 21/06/1999 **8.11**
(71) Bayer Aktiengesellschaft (DE)
(74) Dannemann ,Siemsen, Bigler & Ipanema Moreira
Referente ao despacho 8.6 publicado na RPI 1911 de 21/08/2007.
- (21) **PI 9911772-0 A2** (22) 01/04/1999 **8.11**
(71) Arzneimittelwerk Dresden GMBH (DE)
(74) Dannemann ,Siemsen, Bigler & Ipanema Moreira
Referente ao despacho 8.6 publicado na RPI 1911 de 21/08/2007.
- (21) **PI 9911779-7 A2** (22) 10/05/1999 **8.11**
(71) Wyeth (US)

- (74) Dannemann ,Siemsen, Bigler & Ipanema
Moreira
Referente ao despacho 8.6 publicado na RPI 1911 de 21/08/2007.
- (21) **PI 9911780-0 A2** (22) 03/05/1999 **8.11**
(71) Avery Dennison Corporation (US)
(74) Dannemann ,Siemsen, Bigler & Ipanema
Moreira
Referente ao despacho 8.6 publicado na RPI 1911 de 21/08/2007.
- (21) **PI 9911787-8 A2** (22) 01/04/1999 **8.11**
(71) Arzneimittelwerk Dresden GMBH (DE)
(74) Dannemann ,Siemsen, Bigler & Ipanema
Moreira
Referente ao despacho 8.6 publicado na RPI 1911 de 21/08/2007.
- (21) **PI 9911793-2 A2** (22) 24/06/1999 **8.11**
(71) Cognis Deutschland GMBH & CO. KG (DE)
(74) Dannemann ,Siemsen, Bigler & Ipanema
Moreira
Referente ao despacho 8.6 publicado na RPI 1912 de 28/08/2007.
- (21) **PI 9911796-7 A2** (22) 30/06/1999 **8.11**
(71) Concept Analysis Corporation (US)
(74) Dannemann ,Siemsen, Bigler & Ipanema
Moreira
Referente ao despacho 8.6 publicado na RPI 1912 de 28/08/2007.
- (21) **PI 9911797-5 A2** (22) 01/07/1999 **8.11**
(71) Stockhausen Gmbh & Co. KG (DE)
(74) Dannemann ,Siemsen, Bigler & Ipanema
Moreira
Referente ao despacho 8.6 publicado na RPI 1911 de 21/08/2007.
- (21) **PI 9911805-0 A2** (22) 02/07/1999 **8.11**
(71) Industrial Research Limited (NZ)
(74) Clarke Modet do Brasil LTDA
Referente ao despacho 8.6 publicado na RPI 1911 de 21/08/2007.
- (21) **PI 9911810-6 A2** (22) 22/06/1999 **8.11**
(71) Basf Aktiengesellschaft (DE)
(74) Momsen, Leonardos & CIA.
Referente ao despacho 8.6 publicado na RPI 1911 de 21/08/2007.
- (21) **PI 9911812-2 A2** (22) 29/06/1999 **8.11**
(71) Basf Aktiengesellschaft (DE)
(74) Momsen, Leonardos & CIA.
Referente ao despacho 8.6 publicado na RPI 1911 de 21/08/2007.
- (21) **PI 9911842-4 A2** (22) 25/06/1999 **8.11**
(71) Channel Master LLC (US)
(74) Antonio Mauricio Pedras Arnaud
Referente ao despacho 8.6 publicado na RPI 1911 de 21/08/2007.
- (21) **PI 9911843-2 A2** (22) 14/06/1999 **8.11**
(71) H. Lundbeck A/S (DK)
(74) Waldemar do Nascimento
Referente ao despacho 8.6 publicado na RPI 1911 de 21/08/2007.
- (21) **PI 9911844-0 A2** (22) 23/06/1999 **8.11**
(71) Masonite Corporation (US)
(74) Antonio Mauricio Pedras Arnaud
Referente ao despacho 8.6 publicado na RPI 1922 de 06/11/2007.
- (21) **PI 9911846-7 A2** (22) 16/06/1999 **8.11**
(71) E.I. Du Pont de Nemours And Company (US)
(74) Francisco Carlos Rodrigues Silva
Referente ao despacho 8.6 publicado na RPI 1911 de 21/08/2007.
- (21) **PI 9911848-3 A2** (22) 16/06/1999 **8.11**
(71) E.I. Du Pont de Nemours And Company (US)
(74) Francisco Carlos Rodrigues Silva
Referente ao despacho 8.6 publicado na RPI 1911 de 21/08/2007.
- (21) **PI 9911854-8 A2** (22) 09/06/1999 **8.11**
(71) PPG Industries Ohio, INC (US)
(74) Antonio Mauricio Pedras Arnaud
Referente ao despacho 8.6 publicado na RPI 1911 de 21/08/2007.
- (21) **PI 9911867-0 A2** (22) 17/06/1999 **8.11**
- (71) Solutia, Inc. (US)
(74) Dannemann ,Siemsen, Bigler & Ipanema
Moreira
Referente ao despacho 8.6 publicado na RPI 1911 de 21/08/2007.
- (21) **PI 9911891-2 A2** (22) 07/07/1999 **8.11**
(71) The Procter & Gamble Company (US)
(74) Dannemann ,Siemsen, Bigler & Ipanema
Moreira
Referente ao despacho 8.6 publicado na RPI 1911 de 21/08/2007.
- (21) **PI 9911896-3 A2** (22) 22/06/1999 **8.11**
(71) Telefonaktiebolaget LM Ericsson (publ) (SE)
(74) Momsen, Leonardos & CIA.
Referente ao despacho 8.6 publicado na RPI 1911 de 21/08/2007.
- (21) **PI 9911904-8 A2** (22) 30/06/1999 **8.11**
(71) Unilever N.V. (NL)
(74) Momsen, Leonardos & CIA.
Referente ao despacho 8.6 publicado na RPI 1911 de 21/08/2007.
- (21) **PI 9911910-2 A2** (22) 24/06/1999 **8.11**
(71) United Video Properties, Inc. (US)
(74) Dannemann ,Siemsen, Bigler & Ipanema
Moreira
Referente ao despacho 8.6 publicado na RPI 1911 de 21/08/2007.
- (21) **PI 9911920-0 A2** (22) 06/07/1999 **8.11**
(71) Ucar Carbon Technology Corporation (US)
Referente ao despacho 8.6 publicado na RPI 1911 de 21/08/2007.
- (21) **PI 9911931-5 A2** (22) 08/07/1999 **8.11**
(71) Required Technologies, INC. (US)
(74) Momsen, Leonardos & CIA.
Referente ao despacho 8.6 publicado na RPI 1913 de 04/09/2007.
- (21) **PI 9911932-3 A2** (22) 23/06/1999 **8.11**
(71) Basf Aktiengesellschaft (DE)
(74) Momsen, Leonardos & CIA.
Referente ao despacho 8.6 publicado na RPI 1913 de 04/09/2007.
- (21) **PI 9911944-7 A2** (22) 12/07/1999 **8.11**
(71) Jari Pharmaceuticals B.V. (NL)
(74) Paulo C. Oliveira & Cia.
Referente ao despacho 8.6 publicado na RPI 1911 de 21/08/2007.
- (21) **PI 9911952-8 A2** (22) 23/06/1999 **8.11**
(71) Micro Motion, Inc. (US)
Referente ao despacho 8.6 publicado na RPI 1911 de 21/08/2007.
- (21) **PI 9911962-5 A2** (22) 08/07/1999 **8.11**
(71) Colgate-Palmolive Company (US)
(74) Momsen, Leonardos & CIA.
Referente ao despacho 8.6 publicado na RPI 1911 de 21/08/2007.
- (21) **PI 9911983-8 A2** (22) 29/06/1999 **8.11**
(71) Bayer Antwerpen N.V (BE)
(74) Dannemann ,Siemsen, Bigler & Ipanema
Moreira
Referente ao despacho 8.6 publicado na RPI 1911 de 21/08/2007.
- (21) **PI 9911987-0 A2** (22) 12/07/1999 **8.11**
(71) The Procter & Gamble Company (US)
(74) Dannemann ,Siemsen, Bigler & Ipanema
Moreira
Referente ao despacho 8.6 publicado na RPI 1912 de 28/08/2007.
- (21) **PI 9911988-9 A2** (22) 23/06/1999 **8.11**
(71) Univation Technologies LLC (US)
(74) Dannemann ,Siemsen, Bigler & Ipanema
Moreira
Referente ao despacho 8.6 publicado na RPI 1912 de 28/08/2007.
- (21) **PI 9911992-7 A2** (22) 28/06/1999 **8.11**
(71) Zeria Pharmaceutical Co. Ltd. (JP)
(74) Mercurio Marcas E Patentes Ltda
Referente ao despacho 8.6 publicado na RPI 1911 de 21/08/2007.
- (21) **PI 9911999-4 A2** (22) 30/06/1999 **8.11**
- (71) Thomas Swan & Co. Ltd. (GB) , Degussa-Huls
Aktiengesellschaft (DE)
(74) Antonio Mauricio Pedras Arnaud
Referente ao despacho 8.6 publicado na RPI 1911 de 21/08/2007.
- (21) **PI 9912003-8 A2** (22) 20/07/1999 **8.11**
(71) Kimberly-Clark Worldwide , INC. (US)
(74) Clarke Modet do Brasil LTDA
Referente ao despacho 8.6 publicado na RPI 1911 de 21/08/2007.
- (21) **PI 9912005-4 A2** (22) 21/06/1999 **8.11**
(71) Corning Incorporated (US)
(74) Tavares & Cia
Referente ao despacho 8.6 publicado na RPI 1911 de 21/08/2007.
- (21) **PI 9912006-2 A2** (22) 12/07/1999 **8.11**
(71) The Procter & Gamble Company (US)
(74) Trench, Rossi e Watanabe
Referente ao despacho 8.6 publicado na RPI 1911 de 21/08/2007.
- (21) **PI 9912008-9 A2** (22) 15/07/1999 **8.11**
(71) Smithkline Beecham Corporation (US) ,
Smithkline Beecham PLC (GB)
Referente ao despacho 8.6 publicado na RPI 1922 de 06/11/2007.
- (21) **PI 9912009-7 A2** (22) 08/07/1999 **8.11**
(71) Townsend Engineering Company (US)
Referente ao despacho 8.6 publicado na RPI 1911 de 21/08/2007.
- (21) **PI 9912011-9 A2** (22) 09/07/1999 **8.11**
(71) Calgon Corporation (US)
(74) Momsen, Leonardos & CIA.
Referente ao despacho 8.6 publicado na RPI 1911 de 21/08/2007.
- (21) **PI 9912013-5 A2** (22) 07/07/1999 **8.11**
(71) Astrazeneca AB (SE)
(74) Momsen, Leonardos & CIA.
Referente ao despacho 8.6 publicado na RPI 1911 de 21/08/2007.
- (21) **PI 9912018-6 A2** (22) 09/07/1999 **8.11**
(71) Glaxo Group Limited (GB)
(74) Momsen, Leonardos & CIA.
Referente ao despacho 8.6 publicado na RPI 1911 de 21/08/2007.
- (21) **PI 9912024-0 A2** (22) 07/07/1999 **8.11**
(71) Hisamitsu Pharmaceutical CO. INC. (JP)
(74) Dannemann ,Siemsen, Bigler & Ipanema
Moreira
Referente ao despacho 8.6 publicado na RPI 1911 de 21/08/2007.
- (21) **PI 9912033-0 A2** (22) 12/07/1999 **8.11**
(71) The Procter & Gamble Company (US)
(74) Dannemann ,Siemsen, Bigler & Ipanema
Moreira
Referente ao despacho 8.6 publicado na RPI 1911 de 21/08/2007.
- (21) **PI 9912035-6 A2** (22) 29/07/1999 **8.11**
(71) The Procter & Gamble Company (US)
(74) Trench, Rossi e Watanabe
Referente ao despacho 8.6 publicado na RPI 1911 de 21/08/2007.
- (21) **PI 9912038-0 A2** (22) 01/07/1999 **8.11**
(71) BP Chemicals Limitec (GB)
(74) Clarke Modet do Brasil LTDA
Referente ao despacho 8.6 publicado na RPI 1911 de 21/08/2007.
- (21) **PI 9912043-7 A2** (22) 23/06/1999 **8.11**
(71) Micro Motion, Inc. (US)
Referente ao despacho 8.6 publicado na RPI 1911 de 21/08/2007.
- (21) **PI 9912055-0 A2** (22) 02/07/1999 **8.11**
(71) Sensormatic Electronics Corporation (US)
Referente ao despacho 8.6 publicado na RPI 1911 de 21/08/2007.
- (21) **PI 9912059-3 A2** (22) 05/07/1999 **8.11**
(71) Bayer Aktiengesellschaft (DE)
(74) Dannemann ,Siemsen, Bigler & Ipanema
Moreira
Referente ao despacho 8.6 publicado na RPI 1911 de 21/08/2007.

- (21) **PI 9912062-3 A2** (22) 09/07/1999 **8.11**
(71) Hassan Jomaa (DE)
(74) Dannemann ,Siemsen, Bigler & Ipanema
Moreira
Referente ao despacho 8.6 publicado na RPI 1911 de 21/08/2007.
- (21) **PI 9912065-8 A2** (22) 02/07/1999 **8.11**
(71) International Power PLC (GB)
(74) Dannemann ,Siemsen, Bigler & Ipanema
Moreira
Referente ao despacho 8.6 publicado na RPI 1911 de 21/08/2007.
- (21) **PI 9912066-6 A2** (22) 14/07/1999 **8.11**
(71) Yissum Research Development Company of The Hebrew University of Jerusalem (IL) , Hadasit Medical Research Services & Development Limited (IL)
(74) Momsen, Leonardos & CIA.
Referente ao despacho 8.6 publicado na RPI 1911 de 21/08/2007.
- (21) **PI 9912068-2 A2** (22) 12/07/1999 **8.11**
(71) 3M Innovative Properties Company (US)
(74) Momsen, Leonardos & CIA.
Referente ao despacho 8.6 publicado na RPI 1911 de 21/08/2007.
- (21) **PI 9912071-2 A2** (22) 14/07/1999 **8.11**
(71) Universitaet Bayreuth (DE) , Merck Patent Gesellschaft Mit Beschraenkter Haftug (DE)
(74) Dannemann ,Siemsen, Bigler & Ipanema
Moreira
Referente ao despacho 8.6 publicado na RPI 1911 de 21/08/2007.
- (21) **PI 9912072-0 A2** (22) 06/07/1999 **8.11**
(71) Merck Patent GMBH (DE)
(74) Dannemann ,Siemsen, Bigler & Ipanema
Moreira
Referente ao despacho 8.6 publicado na RPI 1911 de 21/08/2007.
- (21) **PI 9912076-3 A2** (22) 08/07/1999 **8.11**
(71) Pionner Hi-Bred International, INC. (US)
(74) Clarke Modet do Brasil LTDA
Referente ao despacho 8.6 publicado na RPI 1913 de 04/09/2007.
- (21) **PI 9912079-8 A2** (22) 08/07/1999 **8.11**
(71) Pioneer Hi-Bred International, Inc. (US) , Curagen Corporation (US)
(74) Clarke Modet do Brasil Ltda.
Referente ao despacho 8.6 publicado na RPI 1913 de 04/09/2007.
- (21) **PI 9912080-1 A2** (22) 23/06/1999 **8.11**
(71) Micro Motion, Inc. (US)
Referente ao despacho 8.6 publicado na RPI 1911 de 21/08/2007.
- (21) **PI 9912082-8 A2** (22) 15/05/1999 **8.11**
(71) Cyklop GMBH (DE)
(74) Dannemann ,Siemsen, Bigler & Ipanema
Moreira
Referente ao despacho 8.6 publicado na RPI 1922 de 06/11/2007.
- (21) **PI 9912083-6 A2** (22) 16/07/1999 **8.11**
(71) The Procter & Gamble Company (US)
(74) Dannemann ,Siemsen, Bigler & Ipanema
Moreira
Referente ao despacho 8.6 publicado na RPI 1911 de 21/08/2007.
- (21) **PI 9912084-4 A2** (22) 16/07/1999 **8.11**
(71) The Procter & Gamble Company (US)
(74) Dannemann ,Siemsen, Bigler & Ipanema
Moreira
Referente ao despacho 8.6 publicado na RPI 1911 de 21/08/2007.
- (21) **PI 9912087-9 A2** (22) 14/07/1999 **8.11**
(71) Champions Consultants Inc. (CA)
(74) Dannemann ,Siemsen, Bigler & Ipanema
Moreira
Referente ao despacho 8.6 publicado na RPI 1911 de 21/08/2007.
- (21) **PI 9912090-9 A2** (22) 01/07/1999 **8.11**
- (71) Aventis Pharma Deutschland GMBH (DE)
(74) Dannemann ,Siemsen, Bigler & Ipanema
Moreira
Referente ao despacho 8.6 publicado na RPI 1911 de 21/08/2007.
- (21) **PI 9912094-1 A2** (22) 13/07/1999 **8.11**
(71) Aventis Pharma S.A. (FR)
(74) Momsen, Leonardos & CIA.
Referente ao despacho 8.6 publicado na RPI 1911 de 21/08/2007.
- (21) **PI 9912100-0 A2** (22) 09/07/1999 **8.11**
(71) Rhodia Chimie (FR)
(74) Momsen, Leonardos & CIA.
Referente ao despacho 8.6 publicado na RPI 1911 de 21/08/2007.
- (21) **PI 9912118-2 A2** (22) 14/07/1999 **8.11**
(71) Micro Motion, INC. (US)
Referente ao despacho 8.6 publicado na RPI 1911 de 21/08/2007.
- (21) **PI 9912120-4 A2** (22) 06/07/1999 **8.11**
(71) Bayer Aktiengesellschaft (DE)
(74) Dannemann ,Siemsen, Bigler & Ipanema
Moreira
Referente ao despacho 8.6 publicado na RPI 1911 de 21/08/2007.
- (21) **PI 9912127-1 A2** (22) 29/06/1999 **8.11**
(71) Telefonaktiebolaget LM Ericsson (publ) (SE)
(74) Momsen, Leonardos & CIA.
Referente ao despacho 8.6 publicado na RPI 1911 de 21/08/2007.
- (21) **PI 9912135-2 A2** (22) 12/07/1999 **8.11**
(71) Shell Internacionale Research Maatschappij B.V. (NL)
(74) Momsen, Leonardos & CIA.
Referente ao despacho 8.6 publicado na RPI 1911 de 21/08/2007.
- (21) **PI 9912138-7 A2** (22) 09/07/1999 **8.11**
(71) Merck Patent Gesellschaft MIT Beschraenkter Haftung (DE)
(74) Dannemann ,Siemsen, Bigler & Ipanema
Moreira
Referente ao despacho 8.6 publicado na RPI 1911 de 21/08/2007.
- (21) **PI 9912148-4 A2** (22) 09/07/1999 **8.11**
(71) Breed Automotive Technology Inc. (US)
(74) Paulo C. Oliveira & Cia.
Referente ao despacho 8.6 publicado na RPI 1911 de 21/08/2007.
- (21) **PI 9912152-2 A2** (22) 16/07/1999 **8.11**
(71) Imerys Minerals Limited (GB)
(74) Dannemann ,Siemsen, Bigler & Ipanema
Moreira
Referente ao despacho 8.6 publicado na RPI 1911 de 21/08/2007.
- (21) **PI 9912154-9 A2** (22) 16/07/1999 **8.11**
(71) International Fuel Cells Corporation (US)
(74) Momsen, Leonardos & CIA.
Referente ao despacho 8.6 publicado na RPI 1914 de 11/09/2007.
- (21) **PI 9912157-3 A2** (22) 09/07/1999 **8.11**
(71) The Procter & Gamble Company (US)
(74) Dannemann ,Siemsen, Bigler & Ipanema
Moreira
Referente ao despacho 8.6 publicado na RPI 1911 de 21/08/2007.
- (21) **PI 9912161-1 A2** (22) 17/06/1999 **8.11**
(71) The Mackinac Investors, LLC (US)
(74) Dannemann ,Siemsen, Bigler & Ipanema
Moreira
Referente ao despacho 8.6 publicado na RPI 1914 de 11/09/2007.
- (21) **PI 9912170-0 A2** (22) 18/06/1999 **8.11**
(71) Baker Norton Pharmaceuticals, Inc. (US)
(74) Dannemann ,Siemsen, Bigler & Ipanema
Moreira
Referente ao despacho 8.6 publicado na RPI 1922 de 06/11/2007.
- (21) **PI 9912173-5 A2** (22) 18/06/1999 **8.11**
- (71) Protx Limited (GB)
(74) Dannemann ,Siemsen, Bigler & Ipanema
Moreira
Referente ao despacho 8.6 publicado na RPI 1911 de 21/08/2007.
- (21) **PI 9912174-3 A2** (22) 18/06/1999 **8.11**
(71) Alcoa INC. (US)
(74) Dannemann ,Siemsen, Bigler & Ipanema
Moreira
Referente ao despacho 8.6 publicado na RPI 1912 de 28/08/2007.
- (21) **PI 9912179-4 A2** (22) 17/06/1999 **8.11**
(71) Sigma-Tau Healthscience S.p.a. (IT)
(74) Dannemann ,Siemsen, Bigler & Ipanema
Moreira
Referente ao despacho 8.6 publicado na RPI 1911 de 21/08/2007.
- (21) **PI 9912183-2 A2** (22) 12/05/1999 **8.11**
(71) Aventis Pharma Deutschland GMBH (DE)
(74) Dannemann ,Siemsen, Bigler & Ipanema
Moreira
Referente ao despacho 8.6 publicado na RPI 1911 de 21/08/2007.
- (21) **PI 9912185-9 A2** (22) 11/06/1999 **8.11**
(71) Peter Viscor (DK) , Niels Ole Nielsen (DK) , Armin Delongt (CZ) , Vladimir Kolarik (CZ)
(74) Dannemann ,Siemsen, Bigler & Ipanema
Moreira
Referente ao despacho 8.6 publicado na RPI 1911 de 21/08/2007.
- (21) **PI 9912191-3 A2** (22) 15/07/1999 **8.11**
(71) Madison Filter 981 Limited (GB)
(74) Custódio de Almeida & Cia
Referente ao despacho 8.6 publicado na RPI 1912 de 28/08/2007.
- (21) **PI 9912201-4 A2** (22) 23/06/1999 **8.11**
(71) Siemens Aktiengesellschaft (DE)
(74) Dannemann ,Siemsen, Bigler & Ipanema
Moreira
Referente ao despacho 8.6 publicado na RPI 1911 de 21/08/2007.
- (21) **PI 9912203-0 A2** (22) 02/06/1999 **8.11**
(71) Pfizer Productis Inc. (US)
(74) Dannemann ,Siemsen, Bigler & Ipanema
Moreira
Referente ao despacho 8.6 publicado na RPI 1913 de 04/09/2007.
- (21) **PI 9912215-4 A2** (22) 25/06/1999 **8.11**
(71) Genesis Research & Development Corporation Limited (NZ) , Fletcher Challenge Forests Limited (NZ)
(74) Dannemann ,Siemsen, Bigler & Ipanema
Moreira
Referente ao despacho 8.6 publicado na RPI 1911 de 21/08/2007.
- (21) **PI 9912219-7 A2** (22) 10/06/1999 **8.11**
(71) Aventis Cropscience GMBH (DE)
(74) Dannemann ,Siemsen, Bigler & Ipanema
Moreira
Referente ao despacho 8.6 publicado na RPI 1913 de 04/09/2007.
- (21) **PI 9912222-7 A2** (22) 12/06/1999 **8.11**
(71) Bayer Aktiengesellschaft (DE)
(74) Dannemann ,Siemsen, Bigler & Ipanema
Moreira
Referente ao despacho 8.6 publicado na RPI 1911 de 21/08/2007.
- (21) **PI 9912225-1 A2** (22) 08/07/1999 **8.11**
(71) Lafarge (FR)
(74) Veirano e Advogados Associados
Referente ao despacho 8.6 publicado na RPI 1911 de 21/08/2007.
- (21) **PI 9912233-2 A2** (22) 12/10/1999 **8.11**
(71) Societe de Transformation Industrielle de Matieres Plastiques Stimap (FR)
(74) Dannemann ,Siemsen, Bigler & Ipanema
Moreira
Referente ao despacho 8.6 publicado na RPI 1911 de 21/08/2007.

(21) **PI 9912242-1 A2** (22) 07/07/1999 **8.11**
(71) Bayer Aktiengesellschaft (DE)
(74) Dannemann ,Siemsen, Bigler & Ipanema
Moreira
Referente ao despacho 8.6 publicado na RPI 1911
de 21/08/2007.

(21) **PI 9912244-8 A2** (22) 19/07/1999 **8.11**
(71) Sasol Technology (Proprietary) Limited (ZA)
(74) Momsen, Leonardos & CIA.
Referente ao despacho 8.6 publicado na RPI 1911
de 21/08/2007.

(21) **PI 9912247-2 A2** (22) 29/06/1999 **8.11**
(71) Telefonaktiebolaget LM Ericsson (publ) (SE)
(74) Momsen, Leonardos & CIA.
Referente ao despacho 8.6 publicado na RPI 1911
de 21/08/2007.

(21) **PI 9912250-2 A2** (22) 02/07/1999 **8.11**
(71) Basell Technology Company B.V. (NL)
(74) Advocacia Pietro Ariboni S/C
Referente ao despacho 8.6 publicado na RPI 1911
de 21/08/2007.

(21) **PI 9912251-0 A2** (22) 02/07/1999 **8.11**
(71) Basell Technology Company B.V. (NL)
(74) Advocacia Pietro Ariboni S/C
Referente ao despacho 8.6 publicado na RPI 1911
de 21/08/2007.

(21) **PI 9912255-3 A2** (22) 08/07/1999 **8.11**
(71) Masonite Corporation (US)
(74) Antonio Mauricio Pedras Arnaud
Referente ao despacho 8.6 publicado na RPI 1917
de 02/10/2007.

(21) **PI 9912267-7 A2** (22) 16/07/1999 **8.11**
(71) Robert Bosch (DE)
(74) Dannemann ,Siemsen, Bigler & Ipanema
Moreira
Referente ao despacho 8.6 publicado na RPI 1911
de 21/08/2007.

(21) **PI 9912270-7 A2** (22) 20/07/1999 **8.11**
(71) Signalsoft Corp. (US)
(74) Montauray Pimenta, Machado & Lioce S/C Ltda.
Referente ao despacho 8.6 publicado na RPI 1911
de 21/08/2007.

(21) **PI 9912279-0 A2** (22) 19/07/1999 **8.11**
(71) Claragen, INC (US) , National Institutes of
Health (US)
Referente ao despacho 8.6 publicado na RPI 1913
de 04/09/2007.

(21) **PI 9912292-8 A2** (22) 29/06/1999 **8.11**
(71) Telefonaktiebolaget LM Ericsson (publ) (SE)
(74) Momsen, Leonardos & CIA.
Referente ao despacho 8.6 publicado na RPI 1922
de 06/11/2007.

(21) **PI 9912294-4 A2** (22) 22/07/1999 **8.11**
(71) Telefonaktiebolaget L M Ericsson (SE)
(74) Momsen, Leonardos & CIA.
Referente ao despacho 8.6 publicado na RPI 1911
de 21/08/2007.

(21) **PI 9912296-0 A2** (22) 18/06/1999 **8.11**
(71) Warner-Lambert Company (US)
(74) Dannemann ,Siemsen, Bigler & Ipanema
Moreira
Referente ao despacho 8.6 publicado na RPI 1913
de 04/09/2007.

(21) **PI 9912304-5 A2** (22) 16/07/1999 **8.11**
(71) The Procter & Gamble Company (US)
(74) Dannemann ,Siemsen, Bigler & Ipanema
Moreira
Referente ao despacho 8.6 publicado na RPI 1911
de 21/08/2007.

(21) **PI 9912319-3 A2** (22) 06/07/1999 **8.11**
(71) Merck Patent Gesellschaft MIT Beschaenfter
Haftung (DE)
(74) Dannemann ,Siemsen, Bigler & Ipanema
Moreira
Referente ao despacho 8.6 publicado na RPI 1922
de 06/11/2007.

(21) **PI 9912321-5 A2** (22) 20/07/1999 **8.11**
(71) Boehringer Ingelheim Pharma Kg (DE)
(74) Dannemann ,Siemsen, Bigler & Ipanema
Moreira

Referente ao despacho 8.6 publicado na RPI 1911
de 21/08/2007.

(21) **PI 9912326-6 A2** (22) 10/07/1999 **8.11**
(71) Vantico Ag (CH)
(74) Dannemann ,Siemsen, Bigler & Ipanema
Moreira

Referente ao despacho 8.6 publicado na RPI 1911
de 21/08/2007.

(21) **PI 9912334-7 A2** (22) 20/07/1999 **8.11**
(71) Société de Technologie Michelin (FR) , Michelin
Recherche Et Technique S.A. (CH)
(74) Momsen, Leonardos & CIA.
Referente ao despacho 8.6 publicado na RPI 1911
de 21/08/2007.

(21) **PI 9912343-6 A2** (22) 20/07/1999 **8.11**
(71) Société de Technologie Michelin (FR) , Michelin
Recherche et Technique S.A (CH)
(74) Momsen, Leonardos & CIA.
Referente ao despacho 8.6 publicado na RPI 1911
de 21/08/2007.

(21) **PI 9912354-1 A2** (22) 20/07/1999 **8.11**
(71) Européenne de Croissance Et D'Actions Eca
(FR)
(74) Dannemann ,Siemsen, Bigler & Ipanema
Moreira
Referente ao despacho 8.6 publicado na RPI 1911
de 21/08/2007.

(21) **PI 9912355-0 A2** (22) 12/07/1999 **8.11**
(71) Bayer Aktiengesellschaft (DE) , Teijin Limited
(JP)
(74) Dannemann, Siemens, Bigler & Ipanema
Moreira
Referente ao despacho 8.6 publicado na RPI 1911
de 21/08/2007.

(21) **PI 9912357-6 A2** (22) 22/07/1999 **8.11**
(71) ACE S.A. (BE)
(74) Montauray Pimenta, Machado & Lioce S/C Ltda.
Referente ao despacho 8.6 publicado na RPI 1912
de 28/08/2007.

(21) **PI 9912359-2 A2** (22) 04/06/1999 **8.11**
(71) Pirelli Cavi e Sistemi S.P.A (IT)
(74) Momsen, Leonardos & Cia.
Referente ao despacho 8.6 publicado na RPI 1911
de 21/08/2007.

(21) **PI 9912365-7 A2** (22) 23/07/1999 **8.11**
(71) Med-Dev Limited (NZ)
(74) Dannemann ,Siemsen, Bigler & Ipanema
Moreira
Referente ao despacho 8.6 publicado na RPI 1911
de 21/08/2007.

(21) **PI 9912372-0 A2** (22) 16/07/1999 **8.11**
(71) United Video Properties, Inc (US)
(74) Dannemann ,Siemsen, Bigler & Ipanema
Moreira
Referente ao despacho 8.6 publicado na RPI 1911
de 21/08/2007.

(21) **PI 9912378-9 A2** (22) 16/07/1999 **8.11**
(71) Akzo Nobel N.V. (NL)
(74) Momsen, Leonardos & CIA.
Referente ao despacho 8.6 publicado na RPI 1911
de 21/08/2007.

(21) **PI 9912391-6 A2** (22) 22/07/1999 **8.11**
(71) The Procter & Gamble Company (US)
(74) Dannemann ,Siemsen, Bigler & Ipanema
Moreira
Referente ao despacho 8.6 publicado na RPI 1926
de 04/12/2007.

(21) **PI 9912407-6 A2** (22) 23/07/1999 **8.11**
(71) Washington State University Research
Fondation (US)
Referente ao despacho 8.6 publicado na RPI 1911
de 21/08/2007.

(21) **PI 9912418-1 A2** (22) 20/07/1999 **8.11**
(71) Rohm and Haas Company (US)
(74) Momsen, Leonardos & CIA.
Referente ao despacho 8.6 publicado na RPI 1911
de 21/08/2007.

(21) **PI 9912424-6 A2** (22) 15/07/1999 **8.11**
(71) Dow Global Technologies Inc. (US)
(74) Antonio Mauricio Pedras Arnaud

Referente ao despacho 8.6 publicado na RPI 1911
de 21/08/2007.

(21) **PI 9912427-0 A2** (22) 07/07/1999 **8.11**
(71) Aleksandre Moseshvili (US)
(74) Deborah D'Arc Camargo Mariano.
Referente ao despacho 8.6 publicado na RPI 1911
de 21/08/2007.

(21) **PI 9912430-0 A2** (22) 29/11/1999 **8.11**
(71) Univation Technologies LLC (US)
(74) Dannemann ,Siemsen, Bigler & Ipanema
Moreira
Referente ao despacho 8.6 publicado na RPI 1911
de 21/08/2007.

(21) **PI 9912444-0 A2** (22) 23/07/1999 **8.11**
(71) The Procter & Gamble Company (US)
(74) Dannemann ,Siemsen, Bigler & Ipanema
Moreira
Referente ao despacho 8.6 publicado na RPI 1911
de 21/08/2007.

(21) **PI 9912445-9 A2** (22) 20/07/1999 **8.11**
(71) International Power PLC (GB)
(74) Dannemann ,Siemsen, Bigler & Ipanema
Moreira
Referente ao despacho 8.6 publicado na RPI 1911
de 21/08/2007.

(21) **PI 9912450-5 A2** (22) 26/07/1999 **8.11**
(71) Genesys Telecommunications Laboratories,
INC. (US)
(74) Araripe & Associados
Referente ao despacho 8.6 publicado na RPI 1911
de 21/08/2007.

(21) **PI 9912462-9 A2** (22) 30/07/1999 **8.11**
(71) Balchem Corporation (US)
Referente ao despacho 8.6 publicado na RPI 1919
de 16/10/2007.

(21) **PI 9912465-3 A2** (22) 28/07/1999 **8.11**
(71) ITW Industrial Components S.R.L. (IT)
Referente ao despacho 8.6 publicado na RPI 1911
de 21/08/2007.

(21) **PI 9912466-1 A2** (22) 13/05/1999 **8.11**
(71) Jenapharm GMBH & CO. KG (DE)
(74) Dannemann ,Siemsen, Bigler & Ipanema
Moreira
Referente ao despacho 8.6 publicado na RPI 1911
de 21/08/2007.

(21) **PI 9912469-6 A2** (22) 27/07/1999 **8.11**
(71) Infineon Technologies AG (DE)
(74) Dannemann ,Siemsen, Bigler & Ipanema
Moreira
Referente ao despacho 8.6 publicado na RPI 1911
de 21/08/2007.

(21) **PI 9912473-4 A2** (22) 13/07/1999 **8.11**
(71) Ascom Powerline Communications AG (CH)
(74) Dannemann ,Siemsen, Bigler & Ipanema
Moreira
Referente ao despacho 8.6 publicado na RPI 1911
de 21/08/2007.

(21) **PI 9912498-0 A2** (22) 10/07/1999 **8.11**
(71) Calgene LLC (US)
(74) Dannemann ,Siemsen, Bigler & Ipanema
Moreira
Referente ao despacho 8.6 publicado na RPI 1911
de 21/08/2007.

(21) **PI 9912499-8 A2** (22) 29/06/1999 **8.11**
(71) Les Laboratoires Servier (FR)
(74) Dannemann ,Siemsen, Bigler & Ipanema
Moreira
Referente ao despacho 8.6 publicado na RPI 1911
de 21/08/2007.

(21) **PI 9912500-5 A2** (22) 17/06/1999 **8.11**
(71) Bayer Aktiengesellschaft (DE)
(74) Dannemann ,Siemsen, Bigler & Ipanema
Moreira
Referente ao despacho 8.6 publicado na RPI 1911
de 21/08/2007.

(21) **PI 9912501-3 A2** (22) 28/06/1999 **8.11**
(71) Children's Hospital Of Los Angeles (US)
(74) Dannemann ,Siemsen, Bigler & Ipanema
Moreira
Referente ao despacho 8.6 publicado na RPI 1919
de 16/10/2007.

- (21) **PI 9912502-1 A2** (22) 02/07/1999 **8.11**
(71) CHR. Hansen A/S (DK)
(74) Dannemann ,Siemsen, Bigler & Ipanema
Moreira
Referente ao despacho 8.6 publicado na RPI 1911 de 21/08/2007.
- (21) **PI 9912511-0 A2** (22) 17/06/1999 **8.11**
(71) Stefan Gleis (DE)
(74) Dannemann ,Siemsen, Bigler & Ipanema
Moreira
Referente ao despacho 8.6 publicado na RPI 1911 de 21/08/2007.
- (21) **PI 9912517-0 A2** (22) 25/06/1999 **8.11**
(71) Baxter International INC. (US)
(74) Dannemann ,Siemsen, Bigler & Ipanema
Moreira
Referente ao despacho 8.6 publicado na RPI 1912 de 28/08/2007.
- (21) **PI 9912519-6 A2** (22) 07/07/1999 **8.11**
(71) The Procter & Gamble Company (US)
(74) Dannemann ,Siemsen, Bigler & Ipanema
Moreira
Referente ao despacho 8.6 publicado na RPI 1911 de 21/08/2007.
- (21) **PI 9912527-7 A2** (22) 07/07/1999 **8.11**
(71) Electronics For Imaging, INC. (US)
(74) Dannemann ,Siemsen, Bigler & Ipanema
Moreira
Referente ao despacho 8.6 publicado na RPI 1911 de 21/08/2007.
- (21) **PI 9912528-5 A2** (22) 24/06/1999 **8.11**
(71) United Video Properties, INC. (US)
(74) Dannemann ,Siemsen, Bigler & Ipanema
Moreira
Referente ao despacho 8.6 publicado na RPI 1911 de 21/08/2007.
- (21) **PI 9912533-1 A2** (22) 26/07/1999 **8.11**
(71) Otsuka Pharmaceutical Company LTD. (JP)
(74) Clarke Modet do Brasil LTDA
Referente ao despacho 8.6 publicado na RPI 1919 de 16/10/2007.
- (21) **PI 9912551-0 A2** (22) 23/07/1999 **8.11**
(71) The Procter & Gamble Company (US)
(74) Dannemann ,Siemsen, Bigler & Ipanema
Moreira
Referente ao despacho 8.6 publicado na RPI 1911 de 21/08/2007.
- (21) **PI 9912561-7 A2** (22) 21/07/1999 **8.11**
(71) Ruetgers Organics GMBH (DE)
(74) Dannemann ,Siemsen, Bigler & Ipanema
Moreira
Referente ao despacho 8.6 publicado na RPI 1911 de 21/08/2007.
- (21) **PI 9912567-6 A2** (22) 20/07/1999 **8.11**
(71) Mobil Oil Corporation (US)
(74) Dannemann ,Siemsen, Bigler & Ipanema
Moreira
Referente ao despacho 8.6 publicado na RPI 1911 de 21/08/2007.
- (21) **PI 9912568-4 A2** (22) 23/07/1999 **8.11**
(71) The Procter & Gamble Company (US)
(74) Dannemann ,Siemsen, Bigler & Ipanema
Moreira
Referente ao despacho 8.6 publicado na RPI 1911 de 21/08/2007.
- (21) **PI 9912572-2 A2** (22) 28/07/1999 **8.11**
(71) Stepan Company (US)
(74) Momsen, Leonardos & CIA.
Referente ao despacho 8.6 publicado na RPI 1913 de 04/09/2007.
- (21) **PI 9912573-0 A2** (22) 29/07/1999 **8.11**
(71) Colgate-Palmolive Company (US)
(74) Momsen, Leonardos & CIA.
Referente ao despacho 8.6 publicado na RPI 1911 de 21/08/2007.
- (21) **PI 9912594-3 A2** (22) 30/07/1999 **8.11**
(71) Vasogen Ireland Limited (IE)
(74) Montauray Pimenta, Machado & Lioce S/C Ltda.
- Referente ao despacho 8.6 publicado na RPI 1911 de 21/08/2007.
- (21) **PI 9912609-5 A2** (22) 29/07/1999 **8.11**
(71) Societe de Conseils de Recherches Et D'Applications Scientifiques SAS (FR)
(74) Dannemann ,Siemsen, Bigler & Ipanema
Moreira
Referente ao despacho 8.6 publicado na RPI 1911 de 21/08/2007.
- (21) **PI 9912627-3 A2** (22) 29/07/1999 **8.11**
(71) E-Nutriceuticals, Inc. (US)
(74) Momsen, Leonardos & CIA.
Referente ao despacho 8.6 publicado na RPI 1911 de 21/08/2007.
- (21) **PI 9912631-1 A2** (22) 29/06/1999 **8.11**
(71) Ericsson Inc (US)
(74) Momsen, Leonardos & CIA.
Referente ao despacho 8.6 publicado na RPI 1911 de 21/08/2007.
- (21) **PI 9912636-2 A2** (22) 12/07/1999 **8.11**
(71) The Procter & Gamble Company (US)
(74) Dannemann ,Siemsen, Bigler & Ipanema
Moreira
Referente ao despacho 8.6 publicado na RPI 1911 de 21/08/2007.
- (21) **PI 9912649-4 A2** (22) 07/09/1999 **8.11**
(71) Corning S.A. (FR)
(74) Tavares & Cia
Referente ao despacho 8.6 publicado na RPI 1911 de 21/08/2007.
- (21) **PI 9912650-8 A2** (22) 22/07/1999 **8.11**
(71) Corning Incorporated (US)
(74) Tavares & Cia
Referente ao despacho 8.6 publicado na RPI 1911 de 21/08/2007.
- (21) **PI 9912657-5 A2** (22) 08/06/1999 **8.11**
(71) Ericsson INC. (US)
(74) Momsen, Leonardos & CIA.
Referente ao despacho 8.6 publicado na RPI 1911 de 21/08/2007.
- (21) **PI 9912667-2 A2** (22) 09/07/1999 **8.11**
(71) The University of Tennessee Research Corporation (US)
(74) Dannemann ,Siemsen, Bigler & Ipanema
Moreira
Referente ao despacho 8.6 publicado na RPI 1911 de 21/08/2007.
- (21) **PI 9912671-0 A2** (22) 05/08/1999 **8.11**
(71) University of Washington (US)
Referente ao despacho 8.6 publicado na RPI 1913 de 04/09/2007.
- (21) **PI 9912680-0 A2** (22) 26/07/1999 **8.11**
(71) E.I. Du Point De Nemours And Company (US)
(74) Jacques Labrunie
Referente ao despacho 8.6 publicado na RPI 1911 de 21/08/2007.
- (21) **PI 9912683-4 A2** (22) 19/07/1999 **8.11**
(71) Texon UK Limited (GB)
(74) Antonio Mauricio Pedras Arnaud
Referente ao despacho 8.6 publicado na RPI 1911 de 21/08/2007.
- (21) **PI 9912686-9 A2** (22) 15/07/1999 **8.11**
(71) Meditron AS (NO)
(74) Antonio Mauricio Pedras Arnaud
Referente ao despacho 8.6 publicado na RPI 1911 de 21/08/2007.
- (21) **PI 9912687-7 A2** (22) 16/07/1999 **8.11**
(71) LTS Lhomann Therapie-Systeme Gmbh (DE)
(74) Martinez & Kneblewski S/C Ltda.
Referente ao despacho 8.6 publicado na RPI 1911 de 21/08/2007.
- (21) **PI 9912694-0 A2** (22) 27/07/1999 **8.11**
(71) Emisphere Technologies, INC. (US)
(74) Antonio Mauricio Pedras Arnaud
Referente ao despacho 8.6 publicado na RPI 1911 de 21/08/2007.
- (21) **PI 9912695-8 A2** (22) 12/07/1999 **8.11**
- (71) Serconet Ltd. (IL)
(74) Antonio Mauricio Pedras Arnaud
Referente ao despacho 8.6 publicado na RPI 1911 de 21/08/2007.
- (21) **PI 9912699-0 A2** (22) 06/08/1999 **8.11**
(71) Daiichi Pharmaceutical Co. Ltd. (JP)
(74) Mercurio Marcas E Patentes Ltda
Referente ao despacho 8.6 publicado na RPI 1913 de 04/09/2007.
- (21) **PI 9912702-4 A2** (22) 20/07/1999 **8.11**
(71) Leuven Research & Development VZW (BE)
(74) Paulo Sérgio Scatamburlo
Referente ao despacho 8.6 publicado na RPI 1913 de 04/09/2007.
- (21) **PI 9912706-7 A2** (22) 04/08/1999 **8.11**
(71) The Boots Company PLC. (GB)
Referente ao despacho 8.6 publicado na RPI 1911 de 21/08/2007.
- (21) **PI 9912707-5 A2** (22) 03/08/1999 **8.11**
(71) Smithkline Beecham PLC. (GB)
Referente ao despacho 8.6 publicado na RPI 1911 de 21/08/2007.
- (21) **PI 9912709-1 A2** (22) 21/07/1999 **8.11**
(71) Basf Coatings Ag (DE)
(74) Dannemann ,Siemsen, Bigler & Ipanema
Moreira
Referente ao despacho 8.6 publicado na RPI 1911 de 21/08/2007.
- (21) **PI 9912715-6 A2** (22) 03/08/1999 **8.11**
(71) Eastman Chemical Company (US)
(74) Momsen, Leonardos & CIA.
Referente ao despacho 8.6 publicado na RPI 1911 de 21/08/2007.
- (21) **PI 9912720-2 A2** (22) 25/06/1999 **8.11**
(71) E-Cell Corporation (CA)
(74) Momsen, Leonardos & CIA.
Referente ao despacho 8.6 publicado na RPI 1912 de 28/08/2007.
- (21) **PI 9912722-9 A2** (22) 14/07/1999 **8.11**
(71) The Coca-Cola Company (US)
(74) Momsen, Leonardos & CIA.
Referente ao despacho 8.6 publicado na RPI 1912 de 28/08/2007.
- (21) **PI 9912732-6 A2** (22) 03/08/1999 **8.11**
(71) The University Of Montana (US)
(74) Momsen, Leonardos & CIA.
Referente ao despacho 8.6 publicado na RPI 1913 de 04/09/2007.
- (21) **PI 9912737-7 A2** (22) 03/08/1999 **8.11**
(71) Edouard Serras (FR) , Nicolas Serras (FR)
(74) Clarke Modet do Brasil LTDA
Referente ao despacho 8.6 publicado na RPI 1911 de 21/08/2007.
- (21) **PI 9912743-1 A2** (22) 21/07/1999 **8.11**
(71) Basf Coatings AG (DE)
(74) Dannemann ,Siemsen, Bigler & Ipanema
Moreira
Referente ao despacho 8.6 publicado na RPI 1911 de 21/08/2007.
- (21) **PI 9912744-0 A2** (22) 24/07/1999 **8.11**
(71) Basf Coatings AG (DE)
(74) Dannemann ,Siemsen, Bigler & Ipanema
Moreira
Referente ao despacho 8.6 publicado na RPI 1911 de 21/08/2007.
- (21) **PI 9912747-4 A2** (22) 03/08/1999 **8.11**
(71) North Carolina State University (US) , Auburn University (US)
(74) Dannemann ,Siemsen, Bigler & Ipanema
Moreira
Referente ao despacho 8.6 publicado na RPI 1911 de 21/08/2007.
- (21) **PI 9912757-1 A2** (22) 02/08/1999 **8.11**
(71) The Rockefeller University (US) , Syngenta Mogen B.V. (NL)
(74) Momsen, Leonardos & CIA.
Referente ao despacho 8.6 publicado na RPI 1911 de 21/08/2007.

- (21) **PI 9912767-9 A2** (22) 29/07/1999 **8.11**
(71) Unilever N.V. (NL)
(74) Momen, Leonardos & CIA.
Referente ao despacho 8.6 publicado na RPI 1911 de 21/08/2007.
- (21) **PI 9912768-7 A2** (22) 29/07/1999 **8.11**
(71) Unilever N.V. (NL)
(74) Momen, Leonardos & CIA.
Referente ao despacho 8.6 publicado na RPI 1911 de 21/08/2007.
- (21) **PI 9912777-6 A2** (22) 27/07/1999 **8.11**
(71) Bayer Aktiengesellschaft (DE)
(74) Dannemann ,Siemsen, Bigler & Ipanema Moreira
Referente ao despacho 8.6 publicado na RPI 1912 de 28/08/2007.
- (21) **PI 9912783-0 A2** (22) 27/07/1999 **8.11**
(71) Siemens Aktiengesellschaft (DE) , Fraunhofer-Gesellschaft Zur Foerderung Der Angewadten Forschung E.V. (DE)
(74) Dannemann ,Siemsen, Bigler & Ipanema Moreira
Referente ao despacho 8.6 publicado na RPI 1912 de 28/08/2007.
- (21) **PI 9912816-0 A2** (22) 13/07/1999 **8.11**
(71) Laboratoire L. Lafon (FR)
(74) Dannemann ,Siemsen, Bigler & Ipanema Moreira
Referente ao despacho 8.6 publicado na RPI 1911 de 21/08/2007.
- (21) **PI 9912817-9 A2** (22) 13/07/1999 **8.11**
(71) Laboratoire L. Lafon (FR)
(74) Dannemann ,Siemsen, Bigler & Ipanema Moreira
Referente ao despacho 8.6 publicado na RPI 1911 de 21/08/2007.
- (21) **PI 9912821-7 A2** (22) 15/07/1999 **8.11**
(71) Mandorlo Investment GMBH (LU)
(74) Dannemann ,Siemsen, Bigler & Ipanema Moreira
Referente ao despacho 8.6 publicado na RPI 1911 de 21/08/2007.
- (21) **PI 9912825-0 A2** (22) 15/07/1999 **8.11**
(71) Hanning Instruments AB (SE) , R & B Scientific AB (SE)
(74) Dannemann ,Siemsen, Bigler & Ipanema Moreira
Referente ao despacho 8.6 publicado na RPI 1911 de 21/08/2007.
- (21) **PI 9912826-8 A2** (22) 15/07/1999 **8.11**
(71) Terabeam Corporation (US)
(74) Dannemann ,Siemsen, Bigler & Ipanema Moreira
Referente ao despacho 8.6 publicado na RPI 1913 de 04/09/2007.
- (21) **PI 9912827-6 A2** (22) 15/07/1999 **8.11**
(71) Memorial Sloan-Kettering Cancer Center (US)
(74) Dannemann ,Siemsen, Bigler & Ipanema Moreira
Referente ao despacho 8.6 publicado na RPI 1911 de 21/08/2007.
- (21) **PI 9912832-2 A2** (22) 15/07/1999 **8.11**
(71) Stockhausen GMBH & CO. KG (DE)
(74) Dannemann ,Siemsen, Bigler & Ipanema Moreira
Referente ao despacho 8.6 publicado na RPI 1911 de 21/08/2007.
- (21) **PI 9912841-1 A2** (22) 23/07/1999 **8.11**
(71) Henkel Kommanditgesellschaft Auf Aktien (DE)
(74) Dannemann ,Siemsen, Bigler & Ipanema Moreira
Referente ao despacho 8.6 publicado na RPI 1914 de 11/09/2007.
- (21) **PI 9912844-6 A2** (22) 20/07/1999 **8.11**
(71) Aventis Cropscience GMBH (DE)
(74) Dannemann ,Siemsen, Bigler & Ipanema Moreira
Referente ao despacho 8.6 publicado na RPI 1911 de 21/08/2007.
- (21) **PI 9912847-0 A2** (22) 03/08/1999 **8.11**
(71) Cognis Corporation (US)
- (74) Momen, Leonardos & CIA.
Referente ao despacho 8.6 publicado na RPI 1911 de 21/08/2007.
- (21) **PI 9912849-7 A2** (22) 28/07/1999 **8.11**
(71) Arzneimittelwerk Dresden GmbH (DE)
(74) Dannemann ,Siemsen, Bigler & Ipanema Moreira
Referente ao despacho 8.6 publicado na RPI 1911 de 21/08/2007.
- (21) **PI 9912850-0 A2** (22) 27/07/1999 **8.11**
(71) Siemens Aktiengesellschaft (DE) , Fraunhofer-Gesellschaft Zur Foerderung Der Angewandten Forschung E.V. (DE)
(74) Dannemann ,Siemsen, Bigler & Ipanema Moreira
Referente ao despacho 8.6 publicado na RPI 1912 de 28/08/2007.
- (21) **PI 9912852-7 A2** (22) 27/07/1999 **8.11**
(71) Bayer Aktiengesellschaft (DE)
(74) Dannemann ,Siemsen, Bigler & Ipanema Moreira
Referente ao despacho 8.6 publicado na RPI 1911 de 21/08/2007.
- (21) **PI 9912857-8 A2** (22) 04/08/1999 **8.11**
(71) Ka-Te System AG (CH) , Reinhard Hecht (DE) , Karl Manstorfer (DE)
(74) Dannemann ,Siemsen, Bigler & Ipanema Moreira
Referente ao despacho 8.6 publicado na RPI 1911 de 21/08/2007.
- (21) **PI 9912859-4 A2** (22) 17/08/1999 **8.11**
(71) Ford Global Technologies, INC. (US)
Referente ao despacho 8.6 publicado na RPI 1911 de 21/08/2007.
- (21) **PI 9912873-0 A2** (22) 11/08/1999 **8.11**
(71) The Procter & Gamble Company (US)
(74) Trench, Rossi E Watanabe
Referente ao despacho 8.6 publicado na RPI 1911 de 21/08/2007.
- (21) **PI 9912875-6 A2** (22) 11/08/1999 **8.11**
(71) Large Scale Biology Corporation (US)
Referente ao despacho 8.6 publicado na RPI 1913 de 04/09/2007.
- (21) **PI 9912885-3 A2** (22) 20/07/1999 **8.11**
(71) Basf Aktiengesellschaft (DE)
(74) Momen, Leonardos & CIA.
Referente ao despacho 8.6 publicado na RPI 1911 de 21/08/2007.
- (21) **PI 9912887-0 A2** (22) 28/07/1999 **8.11**
(71) Knoll Aktiengesellschaft (DE)
(74) Momen, Leonardos & CIA.
Referente ao despacho 8.6 publicado na RPI 1911 de 21/08/2007.
- (21) **PI 9912888-8 A2** (22) 20/07/1999 **8.11**
(71) Basf Aktiengesellschaft (DE)
(74) Momen, Leonardos & CIA.
Referente ao despacho 8.6 publicado na RPI 1911 de 21/08/2007.
- (21) **PI 9912906-0 A2** (22) 05/08/1999 **8.11**
(71) Pfizer Products Inc. (US)
(74) Dannemann ,Siemsen, Bigler & Ipanema Moreira
Referente ao despacho 8.6 publicado na RPI 1919 de 16/10/2007.
- (21) **PI 9912907-8 A2** (22) 03/08/1999 **8.11**
(71) Nihon Bayer Agrochem K.K. (JP)
(74) Dannemann ,Siemsen, Bigler & Ipanema Moreira
Referente ao despacho 8.6 publicado na RPI 1913 de 04/09/2007.
- (21) **PI 9912922-1 A2** (22) 28/07/1999 **8.11**
(71) Akzo Nobel N.V (NL)
(74) Momen, Leonardos & CIA.
Referente ao despacho 8.6 publicado na RPI 1911 de 21/08/2007.
- (21) **PI 9912923-0 A2** (22) 12/08/1999 **8.11**
(71) Monsanto Company (US)
(74) Momen, Leonardos & CIA.
Referente ao despacho 8.6 publicado na RPI 1911 de 21/08/2007.
- (21) **PI 9912931-0 A2** (22) 12/08/1999 **8.11**
(71) Rhodia Chimie (FR)
(74) Momen, Leonardos & CIA.
Referente ao despacho 8.6 publicado na RPI 1911 de 21/08/2007.
- (21) **PI 9912932-9 A2** (22) 11/08/1999 **8.11**
(71) Magna International Of America, Inc. (US)
(74) Momen, Leonardos & CIA.
Referente ao despacho 8.6 publicado na RPI 1911 de 21/08/2007.
- (21) **PI 9912936-1 A2** (22) 11/08/1999 **8.11**
(71) The Procter & Gamble Company (US)
(74) Dannemann ,Siemsen, Bigler & Ipanema Moreira
Referente ao despacho 8.6 publicado na RPI 1911 de 21/08/2007.
- (21) **PI 9912939-6 A2** (22) 12/08/1999 **8.11**
(71) Infineon Technologies AG (DE)
(74) Dannemann ,Siemsen, Bigler & Ipanema Moreira
Referente ao despacho 8.6 publicado na RPI 1911 de 21/08/2007.
- (21) **PI 9912945-0 A2** (22) 09/08/1999 **8.11**
(71) Reckitt Benckiser INC. (US)
(74) Dannemann ,Siemsen, Bigler & Ipanema Moreira
Referente ao despacho 8.6 publicado na RPI 1911 de 21/08/2007.
- (21) **PI 9912958-2 A2** (22) 27/07/1999 **8.11**
(71) Mobil Oil Corporation (US)
(74) Dannemann ,Siemsen, Bigler & Ipanema Moreira
Referente ao despacho 8.6 publicado na RPI 1912 de 28/08/2007.
- (21) **PI 9912967-1 A2** (22) 06/07/1999 **8.11**
(71) Microvision Optical, INC. (US)
(74) Advocacia Pietro Anboni S/C
Referente ao despacho 8.6 publicado na RPI 1911 de 21/08/2007.
- (21) **PI 9912973-6 A2** (22) 30/07/1999 **8.11**
(71) PPG Industrie Ohio, INC. (US)
(74) Antonio Mauricio Pedras Arnaud
Referente ao despacho 8.6 publicado na RPI 1911 de 21/08/2007.
- (21) **PI 9912984-1 A2** (22) 04/06/1999 **8.11**
(71) Pirelli Cavi e Sistemi S. p. A. (IT)
(74) Momen, Leonardos & CIA.
Referente ao despacho 8.6 publicado na RPI 1911 de 21/08/2007.
- (21) **PI 9912986-8 A2** (22) 20/04/1999 **8.11**
(71) Lucent Technologies INC. (US)
(74) Clarke Modet do Brasil LTDA
Referente ao despacho 8.6 publicado na RPI 1911 de 21/08/2007.
- (21) **PI 9912988-4 A2** (22) 24/08/1999 **8.11**
(71) GPI NIL Holdings, Inc. (US)
(74) Hugo Casinhas da Silva
Referente ao despacho 8.6 publicado na RPI 1913 de 04/09/2007.
- (21) **PI 9913004-1 A2** (22) 11/08/1999 **8.11**
(71) The Procter & Gamble Company (US)
(74) Dannemann ,Siemsen, Bigler & Ipanema Moreira
Referente ao despacho 8.6 publicado na RPI 1911 de 21/08/2007.
- (21) **PI 9913010-6 A2** (22) 15/01/1999 **8.11**
(71) Bristol-Myers Squibb Company (US)
(74) Momen, Leonardos & CIA.
Referente ao despacho 8.6 publicado na RPI 1922 de 06/11/2007.
- (21) **PI 9913011-4 A2** (22) 22/09/1999 **8.11**
(71) Samsung Electronics co. ,LTD. (KR)
(74) Momen, Leonardos & CIA.
Referente ao despacho 8.6 publicado na RPI 1911 de 21/08/2007.
- (21) **PI 9913017-3 A2** (22) 13/08/1999 **8.11**
(71) The Procter & Gamble Company (US) , J. R. Simplot Company (US)
(74) Dannemann ,Siemsen, Bigler & Ipanema Moreira

Referente ao despacho 8.6 publicado na RPI 1911 de 21/08/2007.

(21) **PI 9913037-8 A2** (22) 09/08/1999 **8.11**
(71) Idemitsu Kosan Co., Ltd. (JP) , Chevron Phillips Chemical Company LP (US)
(74) Momsen, Leonardos & CIA.
Referente ao despacho 8.6 publicado na RPI 1911 de 21/08/2007.

(21) **PI 9913047-5 A2** (22) 16/08/1999 **8.11**
(71) Syngenta Limited (GB)
(74) Momsen, Leonardos & CIA.
Referente ao despacho 8.6 publicado na RPI 1911 de 21/08/2007.

(21) **PI 9913050-5 A2** (22) 16/09/1999 **8.11**
(71) Corning S.A (FR)
(74) Tavares & Cia
Referente ao despacho 8.6 publicado na RPI 1911 de 21/08/2007.

(21) **PI 9913052-1 A2** (22) 16/08/1999 **8.11**
(71) Wyeth (US)
(74) Dannemann ,Siemsen, Bigler & Ipanema Moreira
Referente ao despacho 8.6 publicado na RPI 1911 de 21/08/2007.

(21) **PI 9913054-8 A2** (22) 18/08/1999 **8.11**
(71) Infineon Technologies AG (DE)
(74) Dannemann ,Siemsen, Bigler & Ipanema Moreira
Referente ao despacho 8.6 publicado na RPI 1911 de 21/08/2007.

(21) **PI 9913058-0 A2** (22) 20/07/1999 **8.11**
(71) 3M Innovative Properties Company (US)
(74) Momsen, Leonardos & CIA.
Referente ao despacho 8.6 publicado na RPI 1911 de 21/08/2007.

(21) **PI 9913066-1 A2** (22) 17/08/1999 **8.11**
(71) Rhodia Chimie (FR)
(74) Momsen, Leonardos & CIA.
Referente ao despacho 8.6 publicado na RPI 1911 de 21/08/2007.

(21) **PI 9913071-8 A2** (22) 18/08/1999 **8.11**
(71) Aventis Pharma S.A. (FR)
(74) Momsen, Leonardos & CIA.
Referente ao despacho 8.6 publicado na RPI 1911 de 21/08/2007.

(21) **PI 9913072-6 A2** (22) 16/08/1999 **8.11**
(71) UCB, S.A. (BE)
(74) Momsen, Leonardos & CIA.
Referente ao despacho 8.6 publicado na RPI 1911 de 21/08/2007.

(21) **PI 9913093-9 A2** (22) 20/08/1999 **8.11**
(71) Eastman Chemical Company (US)
(74) Momsen, Leonardos & CIA.
Referente ao despacho 8.6 publicado na RPI 1922 de 06/11/2007.

(21) **PI 9913098-0 A2** (22) 29/07/1999 **8.11**
(71) Recot, INC. (US)
(74) Dannemann ,Siemsen, Bigler & Ipanema Moreira
Referente ao despacho 8.6 publicado na RPI 1911 de 21/08/2007.

(21) **PI 9913099-8 A2** (22) 04/08/1999 **8.11**
(71) Betzdearborn INC. (US)
(74) Dannemann ,Siemsen, Bigler & Ipanema Moreira
Referente ao despacho 8.6 publicado na RPI 1914 de 11/09/2007.

(21) **PI 9913105-6 A2** (22) 23/09/1999 **8.11**
(71) Ascom Powerline Communications AG (CH)
(74) Dannemann ,Siemsen, Bigler & Ipanema Moreira
Referente ao despacho 8.6 publicado na RPI 1911 de 21/08/2007.

(21) **PI 9913106-4 A2** (22) 02/09/1999 **8.11**
(71) F. Hoffmann-La Roche AG (CH)
(74) Dannemann ,Siemsen, Bigler & Ipanema Moreira

Referente ao despacho 8.6 publicado na RPI 1911 de 21/08/2007.

(21) **PI 9913112-9 A2** (22) 07/09/1999 **8.11**
(71) Innogenetics N.V. (BE)
Referente ao despacho 8.6 publicado na RPI 1911 de 21/08/2007.

(21) **PI 9913113-7 A2** (22) 26/08/1999 **8.11**
(71) Korea Telecom Freetel CO., LTD. (KR) , Gi Don Lee (KR)
Referente ao despacho 8.6 publicado na RPI 1911 de 21/08/2007.

(21) **PI 9913119-6 A2** (22) 08/04/1999 **8.11**
(71) Biochem Technology, Inc. (US)
(74) Dannemann ,Siemsen, Bigler & Ipanema Moreira
Referente ao despacho 8.6 publicado na RPI 1911 de 21/08/2007.

(21) **PI 9913122-6 A2** (22) 22/07/1999 **8.11**
(71) Pica-Soud International (FR)
(74) Araripe & Associados
Referente ao despacho 8.6 publicado na RPI 1911 de 21/08/2007.

(21) **PI 9913137-4 A2** (22) 26/08/1999 **8.11**
(71) Soreson Development, Inc. (US)
(74) Dannemann ,Siemsen, Bigler & Ipanema Moreira
Referente ao despacho 8.6 publicado na RPI 1912 de 28/08/2007.

(21) **PI 9913141-2 A2** (22) 24/08/1999 **8.11**
(71) The Procter & Gamble Company (US)
(74) Dannemann ,Siemsen, Bigler & Ipanema Moreira
Referente ao despacho 8.6 publicado na RPI 1911 de 21/08/2007.

(21) **PI 9913148-0 A2** (22) 24/08/1999 **8.11**
(71) The Procter & Gamble Company (US)
(74) Dannemann ,Siemsen, Bigler & Ipanema Moreira
Referente ao despacho 8.6 publicado na RPI 1911 de 21/08/2007.

(21) **PI 9913162-5 A2** (22) 23/08/1999 **8.11**
(71) Congate-Palmalve Company (US)
(74) Momsen, Leonardos & CIA.
Referente ao despacho 8.6 publicado na RPI 1914 de 11/09/2007.

(21) **PI 9913168-4 A2** (22) 25/08/1999 **8.11**
(71) Telefonaktiebolaget L M Ericsson (publ) (SE)
(74) Momsen, Leonardos & CIA.
Referente ao despacho 8.6 publicado na RPI 1913 de 04/09/2007.

(21) **PI 9913175-7 A2** (22) 18/08/1999 **8.11**
(71) Corixa Corporation (US)
(74) Dannemann ,Siemsen, Bigler & Ipanema Moreira
Referente ao despacho 8.6 publicado na RPI 1911 de 21/08/2007.

(21) **PI 9913186-2 A2** (22) 31/08/1999 **8.11**
(71) Corning Incorporated (US)
(74) Tavares & Companhia
Referente ao despacho 8.6 publicado na RPI 1911 de 21/08/2007.

(21) **PI 9913187-0 A2** (22) 24/08/1999 **8.11**
(71) The Procter & Gamble Company (US)
(74) Dannemann ,Siemsen, Bigler & Ipanema Moreira
Referente ao despacho 8.6 publicado na RPI 1911 de 21/08/2007.

(21) **PI 9913198-6 A2** (22) 24/08/1999 **8.11**
(71) Scientific-Atlanta, INC. (US)
(74) Clarke Modet do Brasil LTDA
Referente ao despacho 8.6 publicado na RPI 1911 de 21/08/2007.

(21) **PI 9913205-2 A2** (22) 06/08/1999 **8.11**
(71) Eastman Chemical Company (US)
(74) Momsen, Leonardos & CIA.
Referente ao despacho 8.6 publicado na RPI 1911 de 21/08/2007.

(21) **PI 9913210-9 A2** (22) 08/07/1999 **8.11**
(71) The Clorox Company (US)
(74) Momsen, Leonardos & CIA.
Referente ao despacho 8.6 publicado na RPI 1912 de 28/08/2007.

(21) **PI 9913217-6 A2** (22) 30/03/1999 **8.11**
(71) Siemens Akiengesellschaft (DE)
(74) Dannemann ,Siemsen, Bigler & Ipanema Moreira
Referente ao despacho 8.6 publicado na RPI 1911 de 21/08/2007.

(21) **PI 9913220-6 A2** (22) 27/07/1999 **8.11**
(71) Recot, INC. (US)
(74) Dannemann ,Siemsen, Bigler & Ipanema Moreira
Referente ao despacho 8.6 publicado na RPI 1914 de 11/09/2007.

(21) **PI 9913224-9 A2** (22) 25/08/1999 **8.11**
(71) Union Carbide Chemicals & Plastics Technology Coreporation (US)
Referente ao despacho 8.6 publicado na RPI 1911 de 21/08/2007.

(21) **PI 9913226-5 A2** (22) 25/08/1999 **8.11**
(71) Innogenetics N.V. (BE)
Referente ao despacho 8.6 publicado na RPI 1913 de 04/09/2007.

(21) **PI 9913227-3 A2** (22) 24/08/1999 **8.11**
(71) The Procter & Gamble Company (US)
(74) Dannemann ,Siemsen, Bigler & Ipanema Moreira
Referente ao despacho 8.6 publicado na RPI 1911 de 21/08/2007.

(21) **PI 9913228-1 A2** (22) 12/08/1999 **8.11**
(71) Ciba Specialty Chemicals Holding INC. (CH)
(74) Dannemann ,Siemsen, Bigler & Ipanema Moreira
Referente ao despacho 8.6 publicado na RPI 1926 de 04/12/2007.

(21) **PI 9913230-3 A2** (22) 26/08/1999 **8.11**
(71) United Video Properties, INC. (US)
(74) Dannemann ,Siemsen, Bigler & Ipanema Moreira
Referente ao despacho 8.6 publicado na RPI 1913 de 04/09/2007.

(21) **PI 9913232-0 A2** (22) 27/08/1999 **8.11**
(71) The Procter & Gamble Company (US)
(74) Trench, Rossi e Watanabe
Referente ao despacho 8.6 publicado na RPI 1914 de 11/09/2007.

(21) **PI 9913245-1 A2** (22) 04/08/1999 **8.11**
(71) Crosfield Limited (GB) , Quest International BV (NL)
(74) Momsen, Leonardos & CIA.
Referente ao despacho 8.6 publicado na RPI 1911 de 21/08/2007.

(21) **PI 9913254-0 A2** (22) 09/06/1999 **8.11**
(71) Valmet Fibertech AB (SE)
(74) Momsen, Leonardos & CIA.
Referente ao despacho 8.6 publicado na RPI 1911 de 21/08/2007.

(21) **PI 9913256-7 A2** (22) 26/08/1999 **8.11**
(71) Ovonic Battery Company, INC (US)
(74) Momsen, Leonardos & CIA.
Referente ao despacho 8.6 publicado na RPI 1911 de 21/08/2007.

(21) **PI 9913269-9 A2** (22) 27/08/1999 **8.11**
(71) Voith Fabrics Heidenheim GMBH & CO. KG. (DE)
(74) Custódio de Almeida & Cia
Referente ao despacho 8.6 publicado na RPI 1911 de 21/08/2007.

(21) **PI 9913277-0 A2** (22) 23/08/1999 **8.11**
(71) AT&T Corp. (US)
(74) Clarke Modet do Brasil LTDA
Referente ao despacho 8.6 publicado na RPI 1911 de 21/08/2007.

(21) **PI 9913282-6 A2** (22) 13/08/1999 **8.11**
(71) Bayer Aktiengesellschaft (DE)

- (74) Dannemann ,Siemsen, Bigler & Ipanema
Moreira
Referente ao despacho 8.6 publicado na RPI 1911 de 21/08/2007.
- (21) **PI 9913283-4 A2** (22) 26/08/1999 **8.11**
(71) Siemens Aktiengesellschaft (DE)
(74) Dannemann ,Siemsen, Bigler & Ipanema
Moreira
Referente ao despacho 8.6 publicado na RPI 1911 de 21/08/2007.
- (21) **PI 9913284-2 A2** (22) 24/08/1999 **8.11**
(71) Eli Lilly And Company (US)
(74) Dannemann ,Siemsen, Bigler & Ipanema
Moreira
Referente ao despacho 8.6 publicado na RPI 1913 de 04/09/2007.
- (21) **PI 9913301-6 A2** (22) 24/08/1999 **8.11**
(71) Spectra Science Corporation (US)
(74) Dannemann ,Siemsen, Bigler & Ipanema
Moreira
Referente ao despacho 8.6 publicado na RPI 1911 de 21/08/2007.
- (21) **PI 9913303-2 A2** (22) 20/08/1999 **8.11**
(71) KS Biomedix LTD. (GB)
(74) Montaury Pimenta, Machado & Lioce S/C Ltda.
Referente ao despacho 8.6 publicado na RPI 1911 de 21/08/2007.
- (21) **PI 9913312-1 A2** (22) 03/03/1999 **8.11**
(71) Henkel Corporation (US)
(74) Momsen, Leonardos & CIA.
Referente ao despacho 8.6 publicado na RPI 1911 de 21/08/2007.
- (21) **PI 9913324-5 A2** (22) 23/06/1999 **8.11**
(71) Namita Surolia (IN) , Jawaharlal Centre for
Advanced Scientific Research (IN)
(74) Momsen, Leonardos & CIA.
Referente ao despacho 8.6 publicado na RPI 1922 de 06/11/2007.
- (21) **PI 9913329-6 A2** (22) 25/08/1999 **8.11**
(71) University Of Nevada (US)
(74) Nellie Anne Daniel Shoes
Referente ao despacho 8.6 publicado na RPI 1911 de 21/08/2007.
- (21) **PI 9913332-6 A2** (22) 22/07/1999 **8.11**
(71) Pica-Sound International (FR)
(74) Araripe & Associados
Referente ao despacho 8.6 publicado na RPI 1911 de 21/08/2007.
- (21) **PI 9913333-4 A2** (22) 23/08/1999 **8.11**
(71) Yale University (US) , National Taiwan
University (TW) , National Yang Ming University
(TW) , Veterans General Hospital (TW)
(74) Dannemann ,Siemsen, Bigler & Ipanema
Moreira
Referente ao despacho 8.6 publicado na RPI 1911 de 21/08/2007.
- (21) **PI 9913337-7 A2** (22) 20/08/1999 **8.11**
(71) Bayer Aktiengesellschaft (DE)
(74) Dannemann ,Siemsen, Bigler & Ipanema
Moreira
Referente ao despacho 8.6 publicado na RPI 1911 de 21/08/2007.
- (21) **PI 9913338-5 A2** (22) 27/08/1999 **8.11**
(71) Telefonaktiebolaget LM Ericsson (publ) (SE)
(74) Momsen, Leonardos & CIA.
Referente ao despacho 8.6 publicado na RPI 1911 de 21/08/2007.
- (21) **PI 9913341-5 A2** (22) 29/11/1999 **8.11**
(71) Univation Technologies LLC (US)
(74) Dannemann ,Siemsen, Bigler & Ipanema
Moreira
Referente ao despacho 8.6 publicado na RPI 1911 de 21/08/2007.
- (21) **PI 9913342-3 A2** (22) 27/07/1999 **8.11**
(71) Joergen Brosow (US) , Siemens
Aktiengesellschaft (DE) , Infineon Technologies AG
(DE)
(74) Dannemann ,Siemsen, Bigler & Ipanema
Moreira
Referente ao despacho 8.6 publicado na RPI 1911 de 21/08/2007.
- (21) **PI 9913346-6 A2** (22) 27/07/1999 **8.11**
(71) Infineon Technologies AG (DE)
(74) Dannemann ,Siemsen, Bigler & Ipanema
Moreira
Referente ao despacho 8.6 publicado na RPI 1911 de 21/08/2007.
- (21) **PI 9913347-4 A2** (22) 27/07/1999 **8.11**
(71) Texaco Development Corporation (US)
(74) Dannemann ,Siemsen, Bigler & Ipanema
Moreira
Referente ao despacho 8.6 publicado na RPI 1911 de 21/08/2007.
- (21) **PI 9913349-0 A2** (22) 30/07/1999 **8.11**
(71) Schawk, Inc. (US)
(74) Dannemann ,Siemsen, Bigler & Ipanema
Moreira
Referente ao despacho 8.6 publicado na RPI 1911 de 21/08/2007.
- (21) **PI 9913350-4 A2** (22) 30/07/1999 **8.11**
(71) The Procter & Gamble Company (US)
(74) Dannemann ,Siemsen, Bigler & Ipanema
Moreira
Referente ao despacho 8.6 publicado na RPI 1911 de 21/08/2007.
- (21) **PI 9913351-2 A2** (22) 30/07/1999 **8.11**
(71) The Procter & Gamble Company (US)
(74) Dannemann ,Siemsen, Bigler & Ipanema
Moreira
Referente ao despacho 8.6 publicado na RPI 1911 de 21/08/2007.
- (21) **PI 9913352-0 A2** (22) 20/07/1999 **8.11**
(71) Mobil Oil Corporation (US)
(74) Dannemann ,Siemsen, Bigler & Ipanema
Moreira
Referente ao despacho 8.6 publicado na RPI 1911 de 21/08/2007.
- (21) **PI 9913353-9 A2** (22) 07/07/1999 **8.11**
(71) Milliken Research Corporation (US)
(74) Dannemann ,Siemsen, Bigler & Ipanema
Moreira
Referente ao despacho 8.6 publicado na RPI 1911 de 21/08/2007.
- (21) **PI 9913356-3 A2** (22) 05/08/1999 **8.11**
(71) Infineon Technologies AG (DE)
(74) Dannemann ,Siemsen, Bigler & Ipanema
Moreira
Referente ao despacho 8.6 publicado na RPI 1911 de 21/08/2007.
- (21) **PI 9913369-5 A2** (22) 12/08/1999 **8.11**
(71) Phillips Petroleum Company (US)
(74) Dannemann ,Siemsen, Bigler & Ipanema
Moreira
Referente ao despacho 8.6 publicado na RPI 1911 de 21/08/2007.
- (21) **PI 9913377-6 A2** (22) 23/08/1999 **8.11**
(71) Fujisawa Pharmaceutical CO., LTD. (JP)
(74) Antonio Maurício Pedras Arnaud
Referente ao despacho 8.6 publicado na RPI 1911 de 21/08/2007.
- (21) **PI 9913405-5 A2** (22) 03/09/1999 **8.11**
(71) Kyowa Hakko Kogyo CO., LTD. (JP)
(74) Momsen, Leonardos & CIA.
Referente ao despacho 8.6 publicado na RPI 1911 de 21/08/2007.
- (21) **PI 9913415-2 A2** (22) 23/08/1999 **8.11**
(71) Bayer Aktiengesellschaft (DE)
(74) Dannemann ,Siemsen, Bigler & Ipanema
Moreira
Referente ao despacho 8.6 publicado na RPI 1911 de 21/08/2007.
- (21) **PI 9913418-7 A2** (22) 03/09/1999 **8.11**
(71) Siemens Aktiengesellschaft (DE)
(74) Dannemann ,Siemsen, Bigler & Ipanema
Moreira
Referente ao despacho 8.6 publicado na RPI 1911 de 21/08/2007.
- (21) **PI 9913421-7 A2** (22) 02/09/1999 **8.11**
(71) Genesys Telecommunications Laboratories,
Inc. (US)
(74) Araripe & Associados
Referente ao despacho 8.6 publicado na RPI 1911 de 21/08/2007.
- (21) **PI 9913429-2 A2** (22) 06/09/1999 **8.11**
(71) KS Biomedix LTD. (GB)
(74) Montaury Pimenta, Machado & Lioce S/C Ltda.
Referente ao despacho 8.6 publicado na RPI 1911 de 21/08/2007.
- (21) **PI 9913434-9 A2** (22) 20/08/1999 **8.11**
(71) Dupont Canada, Inc. (CA)
(74) Francisco Carlos Rodrigues Silva
Referente ao despacho 8.6 publicado na RPI 1911 de 21/08/2007.
- (21) **PI 9913456-0 A2** (22) 03/09/1999 **8.11**
(71) Quadrant Healthcare (UK) Limited (GB)
(74) Dannemann ,Siemsen, Bigler & Ipanema
Moreira
Referente ao despacho 8.6 publicado na RPI 1911 de 21/08/2007.
- (21) **PI 9913457-8 A2** (22) 03/09/1999 **8.11**
(71) Neuronz Limited (NZ)
(74) Dannemann ,Siemsen, Bigler & Ipanema
Moreira
Referente ao despacho 8.6 publicado na RPI 1911 de 21/08/2007.
- (21) **PI 9913460-8 A2** (22) 18/08/1999 **8.11**
(71) Basf Coatings AG (DE)
(74) Dannemann ,Siemsen, Bigler & Ipanema
Moreira
Referente ao despacho 8.6 publicado na RPI 1911 de 21/08/2007.
- (21) **PI 9913471-3 A2** (22) 24/07/1999 **8.11**
(71) Emtec Magnetics GMBH (DE)
(74) Momsen, Leonardos & CIA.
Referente ao despacho 8.6 publicado na RPI 1911 de 21/08/2007.
- (21) **PI 9913478-0 A2** (22) 31/08/1999 **8.11**
(71) E.I. Du Pont de Nemours And Company (US)
(74) Francisco Carlos Rodrigues Silva
Referente ao despacho 8.6 publicado na RPI 1911 de 21/08/2007.
- (21) **PI 9913488-8 A2** (22) 09/08/1999 **8.11**
(71) Bausch & Lomb Incorporated (US)
(74) Antonio Maurício Pedras Arnaud
Referente ao despacho 8.6 publicado na RPI 1911 de 21/08/2007.
- (21) **PI 9913489-6 A2** (22) 27/08/1999 **8.11**
(71) Ministero Dell'Universita'E Della Ricerca
Scientifica e Tecnologica (IT)
(74) Advocacia Pietro Ariboni S/C
Referente ao despacho 8.6 publicado na RPI 1911 de 21/08/2007.
- (21) **PI 9913490-0 A2** (22) 20/08/1999 **8.11**
(71) Myelos Corporation (US)
(74) Pinheiro Neto - Advogados
Referente ao despacho 8.6 publicado na RPI 1911 de 21/08/2007.
- (21) **PI 9913491-8 A2** (22) 31/08/1999 **8.11**
(71) Novamont S.p.A. (IT)
(74) Pietro Ariboni
Referente ao despacho 8.6 publicado na RPI 1911 de 21/08/2007.
- (21) **PI 9913501-9 A2** (22) 07/09/1999 **8.11**
(71) University Of Bristol (GB)
(74) Di Blasi, Parente, S. G. & Associados S/C
Referente ao despacho 8.6 publicado na RPI 1911 de 21/08/2007.
- (21) **PI 9913523-0 A2** (22) 08/09/1999 **8.11**
(71) Baker Hughes Incorporated (US)
(74) Clarke Modet do Brasil LTDA
Referente ao despacho 8.6 publicado na RPI 1911 de 21/08/2007.
- (21) **PI 9913528-0 A2** (22) 07/09/1999 **8.11**
(71) Wesley Jessen Corporation (US)
(74) Dannemann ,Siemsen, Bigler & Ipanema
Moreira
Referente ao despacho 8.6 publicado na RPI 1911 de 21/08/2007.
- (21) **PI 9913543-4 A2** (22) 01/09/1999 **8.11**
(71) The Procter & Gamble Company (US)
(74) Trench, Rossi e Watanabe
Referente ao despacho 8.6 publicado na RPI 1911 de 21/08/2007.

- (21) **PI 9913557-4 A2** (22) 06/09/1999 **8.11**
(71) Sciacca Franco (IT)
(74) Tavares & Cia
Referente ao despacho 8.6 publicado na RPI 1911 de 21/08/2007.
- (21) **PI 9913562-0 A2** (22) 13/09/1999 **8.11**
(71) Ajinomoto CO., INC. (JP)
(74) Momsen, Leonardos & CIA.
Referente ao despacho 8.6 publicado na RPI 1911 de 21/08/2007.
- (21) **PI 9913583-3 A2** (22) 24/08/1999 **8.11**
(71) Exxon Research And Engineering Company (US)
(74) Momsen, Leonardos & CIA.
Referente ao despacho 8.6 publicado na RPI 1911 de 21/08/2007.
- (21) **PI 9913588-4 A2** (22) 07/09/1999 **8.11**
(71) Viasystems Group, Inc. (US)
(74) Momsen, Leonardos & CIA.
Referente ao despacho 8.6 publicado na RPI 1911 de 21/08/2007.
- (21) **PI 9913601-5 A2** (22) 13/09/1999 **8.11**
(71) Astrazeneca AB (SE)
(74) Momsen, Leonardos & CIA.
Referente ao despacho 8.6 publicado na RPI 1911 de 21/08/2007.
- (21) **PI 9913606-6 A2** (22) 13/09/1999 **8.11**
(71) Union Carbide Chemicals & Plastics Technology Corporation (US)
Referente ao despacho 8.6 publicado na RPI 1911 de 21/08/2007.
- (21) **PI 9913612-0 A2** (22) 11/01/1999 **8.11**
(71) E.I. Du Pont de Nemours And Company (US)
(74) Francisco Carlos Rodrigues Silva
Referente ao despacho 8.6 publicado na RPI 1911 de 21/08/2007.
- (21) **PI 9913619-8 A2** (22) 20/09/1999 **8.11**
(71) Michigan State University (US)
(74) Paulo C. Oliveira & Cia.
Referente ao despacho 8.6 publicado na RPI 1914 de 11/09/2007.
- (21) **PI 9913621-0 A2** (22) 02/09/1999 **8.11**
(71) Genesys Telecommunications Laboratories, Inc. (US)
(74) Araripe & Associados
Referente ao despacho 8.6 publicado na RPI 1913 de 04/09/2007.
- (21) **PI 9913622-8 A2** (22) 02/09/1999 **8.11**
(71) Genesys Telecommunications Laboratories, INC. (US)
(74) Araripe & Associados
Referente ao despacho 8.6 publicado na RPI 1913 de 04/09/2007.
- (21) **PI 9913632-5 A2** (22) 25/05/1999 **8.11**
(71) Intel Corporation (US)
(74) Dannemann ,Siemsen, Bigler & Ipanema Moreira
Referente ao despacho 8.6 publicado na RPI 1913 de 04/09/2007.
- (21) **PI 9913635-0 A2** (22) 07/09/1999 **8.11**
(71) Schering Aktiengesellschaft (DE)
(74) Dannemann ,Siemsen, Bigler & Ipanema Moreira
Referente ao despacho 8.6 publicado na RPI 1913 de 04/09/2007.
- (21) **PI 9913653-8 A2** (22) 31/08/1999 **8.11**
(71) Monsanto Technology LLC (US)
(74) Dannemann ,Siemsen, Bigler & Ipanema Moreira
Referente ao despacho 8.6 publicado na RPI 1913 de 04/09/2007.
- (21) **PI 9913665-1 A2** (22) 04/09/1999 **8.11**
(71) Vantico AG (CH)
(74) Dannemann ,Siemsen, Bigler & Ipanema Moreira
Referente ao despacho 8.6 publicado na RPI 1913 de 04/09/2007.
- (21) **PI 9913673-2 A2** (22) 09/09/1999 **8.11**
(71) Univation Technologies LLC (US)
(74) Dannemann ,Siemsen, Bigler & Ipanema Moreira
Referente ao despacho 8.6 publicado na RPI 1913 de 04/09/2007.
- (21) **PI 9913675-9 A2** (22) 03/06/1999 **8.11**
(71) Imperial Chemical Industries PLC (GB)
(74) Momsen, Leonardos & CIA.
Referente ao despacho 8.6 publicado na RPI 1911 de 21/08/2007.
- (21) **PI 9913699-6 A2** (22) 17/08/1999 **8.11**
(71) Ecoval INC. (CA)
Referente ao despacho 8.6 publicado na RPI 1911 de 21/08/2007.
- (21) **PI 9913707-0 A2** (22) 01/09/1999 **8.11**
(71) International Power PLC (GB)
(74) Dannemann ,Siemsen, Bigler & Ipanema Moreira
Referente ao despacho 8.6 publicado na RPI 1911 de 21/08/2007.
- (21) **PI 9913711-9 A2** (22) 20/08/1999 **8.11**
(71) Nanomaterials Research Corporation (US)
(74) Dannemann ,Siemsen, Bigler & Ipanema Moreira
Referente ao despacho 8.6 publicado na RPI 1911 de 21/08/2007.
- (21) **PI 9913719-4 A2** (22) 14/09/1999 **8.11**
(71) Rhodia Polyamide Intermediates (FR)
(74) Momsen, Leonardos & CIA.
Referente ao despacho 8.6 publicado na RPI 1911 de 21/08/2007.
- (21) **PI 9913720-8 A2** (22) 14/09/1999 **8.11**
(71) Rhodia Polyamide Intermediates (FR)
(74) Momsen, Leonardos & CIA.
Referente ao despacho 8.6 publicado na RPI 1911 de 21/08/2007.
- (21) **PI 9913724-0 A2** (22) 10/08/1999 **8.11**
(71) Corning Incorporated (US)
(74) Tavares & Cia
Referente ao despacho 8.6 publicado na RPI 1911 de 21/08/2007.
- (21) **PI 9913731-3 A2** (22) 14/09/1999 **8.11**
(71) Japan Polychem Corporation (JP)
Referente ao despacho 8.6 publicado na RPI 1911 de 21/08/2007.
- (21) **PI 9913736-4 A2** (22) 15/09/1999 **8.11**
(71) Univation Technologies LLC (US)
(74) Dannemann ,Siemsen, Bigler & Ipanema Moreira
Referente ao despacho 8.6 publicado na RPI 1911 de 21/08/2007.
- (21) **PI 9913740-2 A2** (22) 15/09/1999 **8.11**
(71) Genesis Research & Development Corporation Limited (NZ) , Rubicon Forest Holdings Limited (NZ)
(74) Dannemann ,Siemsen, Bigler & Ipanema Moreira
Referente ao despacho 8.6 publicado na RPI 1911 de 21/08/2007.
- (21) **PI 9913754-2 A2** (22) 10/09/1999 **8.11**
(71) Telefonaktiebolaget Im Ericsson (SE)
(74) Momsen, Leonardos & CIA.
Referente ao despacho 8.6 publicado na RPI 1911 de 21/08/2007.
- (21) **PI 9913782-8 A2** (22) 10/09/1999 **8.11**
(71) Cil Pharma (FR)
(74) Momsen, Leonardos & CIA.
Referente ao despacho 8.6 publicado na RPI 1911 de 21/08/2007.
- (21) **PI 9913787-9 A2** (22) 13/09/1999 **8.11**
(71) E.I. du Pont de Nemours and Company (US)
(74) Momsen, Leonardos & CIA.
Referente ao despacho 8.6 publicado na RPI 1911 de 21/08/2007.
- (21) **PI 9913793-3 A2** (22) 16/09/1999 **8.11**
(71) Novozymes North America, Inc. (US)
(74) Momsen, Leonardos & CIA.
- Referente ao despacho 8.6 publicado na RPI 1911 de 21/08/2007.
- (21) **PI 9913812-3 A2** (22) 17/09/1999 **8.11**
(71) Email Limited (AU)
(74) Montaury Pimenta, Machado & Lioce S/C Ltda.
Referente ao despacho 8.6 publicado na RPI 1911 de 21/08/2007.
- (21) **PI 9913818-2 A2** (22) 19/08/1999 **8.11**
(71) Timoleon Venetianos (GR)
(74) Dannemann ,Siemsen, Bigler & Ipanema Moreira
Referente ao despacho 8.6 publicado na RPI 1911 de 21/08/2007.
- (21) **PI 9913819-0 A2** (22) 24/09/1999 **8.11**
(71) Thomas & Betts International, Inc. (US)
Referente ao despacho 8.6 publicado na RPI 1911 de 21/08/2007.
- (21) **PI 9913820-4 A2** (22) 24/09/1999 **8.11**
(71) Alcoa Fujikura Limited (US)
(74) Nellie Anne Daniel Shoes
Referente ao despacho 8.6 publicado na RPI 1911 de 21/08/2007.
- (21) **PI 9913831-0 A2** (22) 13/09/1999 **8.11**
(71) Bristol-Myers Squibb Company (US)
Referente ao despacho 8.6 publicado na RPI 1913 de 04/09/2007.
- (21) **PI 9913833-6 A2** (22) 13/09/1999 **8.11**
(71) Bristol-Myers Squibb Company (US)
Referente ao despacho 8.6 publicado na RPI 1911 de 21/08/2007.
- (21) **PI 9913835-2 A2** (22) 09/09/1999 **8.11**
(71) Siemens Aktiengesellschaft (DE)
(74) Dannemann ,Siemsen, Bigler & Ipanema Moreira
Referente ao despacho 8.6 publicado na RPI 1911 de 21/08/2007.
- (21) **PI 9913851-4 A2** (22) 15/09/1999 **8.11**
(71) In Medias Res Gesellschaft Fuer Kommunika Tionstechnologien MBH (DE)
(74) Dannemann ,Siemsen, Bigler & Ipanema Moreira
Referente ao despacho 8.6 publicado na RPI 1911 de 21/08/2007.
- (21) **PI 9913853-0 A2** (22) 01/09/1999 **8.11**
(71) Texaco Development Corporation (US)
(74) Dannemann ,Siemsen, Bigler & Ipanema Moreira
Referente ao despacho 8.6 publicado na RPI 1911 de 21/08/2007.
- (21) **PI 9913857-3 A2** (22) 14/09/1999 **8.11**
(71) Eli Lilly And Company (US)
(74) Dannemann ,Siemsen, Bigler & Ipanema Moreira
Referente ao despacho 8.6 publicado na RPI 1911 de 21/08/2007.
- (21) **PI 9913863-8 A2** (22) 07/09/1999 **8.11**
(71) Wolff Walsrode AG (DE)
(74) Dannemann ,Siemsen, Bigler & Ipanema Moreira
Referente ao despacho 8.6 publicado na RPI 1911 de 21/08/2007.
- (21) **PI 9913874-3 A2** (22) 13/09/1999 **8.11**
(71) E.I. Du Pont de Nemours And Company (US)
(74) Francisco Carlos Rodrigues Silva
Referente ao despacho 8.6 publicado na RPI 1911 de 21/08/2007.
- (21) **PI 9913884-0 A2** (22) 17/09/1999 **8.11**
(71) Capitol Specialty Plastics, Inc. (US)
(74) Momsen, Leonardos & CIA.
Referente ao despacho 8.6 publicado na RPI 1911 de 21/08/2007.
- (21) **PI 9913886-7 A2** (22) 17/09/1999 **8.11**
(71) Capitol Specialty Plastics, Inc. (US)
(74) Momsen, Leonardos & CIA.
Referente ao despacho 8.6 publicado na RPI 1911 de 21/08/2007.
- (21) **PI 9913894-8 A2** (22) 21/09/1999 **8.11**

(71) Eastern Acoustic Works, INC. (US)
Referente ao despacho 8.6 publicado na RPI 1913 de 04/09/2007.

(21) **PI 9913907-3 A2** (22) 10/09/1999 **8.11**
(71) Rhodia Chimie (FR)
(74) Momsen, Leonardos & CIA.
Referente ao despacho 8.6 publicado na RPI 1911 de 21/08/2007.

(21) **PI 9913917-0 A2** (22) 27/07/1999 **8.11**
(71) Bayer Antwerpen N. V (BE)
(74) Dannemann ,Siemsen, Bigler & Ipanema Moreira
Referente ao despacho 8.6 publicado na RPI 1911 de 21/08/2007.

(21) **PI 9913918-9 A2** (22) 13/09/1999 **8.11**
(71) Bayer Aktiengesellschaft (DE)
(74) Dannemann ,Siemsen, Bigler & Ipanema Moreira
Referente ao despacho 8.6 publicado na RPI 1911 de 21/08/2007.

(21) **PI 9913936-7 A2** (22) 23/09/1999 **8.11**
(71) Mathias Jozef Maria Schaeken (NL)
(74) Momsen, Leonardos & CIA.
Referente ao despacho 8.6 publicado na RPI 1911 de 21/08/2007.

(21) **PI 9913940-5 A2** (22) 20/09/1999 **8.11**
(71) Rhodia Chimie (FR)
(74) Momsen, Leonardos & CIA.
Referente ao despacho 8.6 publicado na RPI 1911 de 21/08/2007.

(21) **PI 9913942-1 A2** (22) 23/09/1999 **8.11**
(71) Zymogenetics, Inc. (US)
(74) Momsen, Leonardos & CIA.
Referente ao despacho 8.6 publicado na RPI 1913 de 04/09/2007.

(21) **PI 9913952-9 A2** (22) 08/07/1999 **8.11**
(71) Warner-Lambert Company (US)
(74) Dannemann ,Siemsen, Bigler & Ipanema Moreira
Referente ao despacho 8.6 publicado na RPI 1911 de 21/08/2007.

(21) **PI 9913960-0 A2** (22) 16/09/1999 **8.11**
(71) Dow Global Technologies Inc. (US)
(74) Paulo Sérgio Scatamburlo
Referente ao despacho 8.6 publicado na RPI 1911 de 21/08/2007.

(21) **PI 9913962-6 A2** (22) 15/09/1999 **8.11**
(71) Debates. Com Corporation (US)
(74) Waldemar do Nascimento
Referente ao despacho 8.6 publicado na RPI 1911 de 21/08/2007.

(21) **PI 9913966-9 A2** (22) 27/05/1999 **8.11**
(71) Dow Global Technologies Inc. (US)
(74) Antonio Mauricio Pedras Arnaud
Referente ao despacho 8.6 publicado na RPI 1911 de 21/08/2007.

(21) **PI 9913975-8 A2** (22) 03/09/1999 **8.11**
(71) Pfizer Products INC. (US)
(74) Dannemann ,Siemsen, Bigler & Ipanema Moreira
Referente ao despacho 8.6 publicado na RPI 1911 de 21/08/2007.

(21) **PI 9913980-4 A2** (22) 21/09/1999 **8.11**
(71) Hill-Rom, INC. (US)
(74) Momsen, Leonardos & CIA.
Referente ao despacho 8.6 publicado na RPI 1911 de 21/08/2007.

(21) **PI 9913984-7 A2** (22) 01/09/1999 **8.11**
(71) Siemens Aktiengesellschaft (DE)
(74) Dannemann ,Siemsen, Bigler & Ipanema Moreira
Referente ao despacho 8.6 publicado na RPI 1911 de 21/08/2007.

(21) **PI 9913997-9 A2** (22) 14/09/1999 **8.11**
(71) Telefonaktiebolaget LM Ericsson (publ) (SE)
(74) Momsen, Leonardos & CIA.
Referente ao despacho 8.6 publicado na RPI 1911 de 21/08/2007.

(21) **PI 9914006-3 A2** (22) 16/09/1999 **8.11**
(71) Bayer Corporation (US)

(74) Dannemann ,Siemsen, Bigler & Ipanema Moreira
Referente ao despacho 8.6 publicado na RPI 1911 de 21/08/2007.

(21) **PI 9914010-1 A2** (22) 15/01/1999 **8.11**
(71) Siemens Aktiengesellschaft (DE)
(74) Dannemann ,Siemsen, Bigler & Ipanema Moreira
Referente ao despacho 8.6 publicado na RPI 1911 de 21/08/2007.

(21) **PI 9914023-3 A2** (22) 14/09/1999 **8.11**
(71) The Procter & Gamble Company (US)
(74) Trench, Rossi e Watanabe
Referente ao despacho 8.6 publicado na RPI 1911 de 21/08/2007.

(21) **PI 9914026-8 A2** (22) 14/09/1999 **8.11**
(71) The Procter & Gamble Company (US)
(74) Trench, Rossi e Watanabe
Referente ao despacho 8.6 publicado na RPI 1911 de 21/08/2007.

(21) **PI 9914027-6 A2** (22) 08/10/1999 **8.11**
(71) Scientific - Atlanta INC (US)
(74) Clarke Modet do Brasil LTDA
Referente ao despacho 8.6 publicado na RPI 1911 de 21/08/2007.

(21) **PI 9914028-4 A2** (22) 22/09/1999 **8.11**
(71) Jomaa Pharmaka GMBH (DE)
(74) Dannemann ,Siemsen, Bigler & Ipanema Moreira
Referente ao despacho 8.6 publicado na RPI 1911 de 21/08/2007.

(21) **PI 9914032-2 A2** (22) 15/09/1999 **8.11**
(71) Siemens Aktiengesellschaft (DE)
(74) Dannemann ,Siemsen, Bigler & Ipanema Moreira
Referente ao despacho 8.6 publicado na RPI 1911 de 21/08/2007.

(21) **PI 9914034-9 A2** (22) 22/09/1999 **8.11**
(71) Lonza AG (CH)
(74) Dannemann ,Siemsen, Bigler & Ipanema Moreira
Referente ao despacho 8.6 publicado na RPI 1911 de 21/08/2007.

(21) **PI 9914040-3 A2** (22) 22/09/1999 **8.11**
(71) Kyowa Hakko Kogyo Co. LTD. (JP)
(74) Dannemann ,Siemsen, Bigler & Ipanema Moreira
Referente ao despacho 8.6 publicado na RPI 1911 de 21/08/2007.

(21) **PI 9914048-9 A2** (22) 01/09/1999 **8.11**
(71) Fidia S.P.A (IT)
(74) Dannemann ,Siemsen, Bigler & Ipanema Moreira
Referente ao despacho 8.6 publicado na RPI 1911 de 21/08/2007.

(21) **PI 9914083-7 A2** (22) 28/09/1999 **8.11**
(71) Infineon Technologies AG (DE)
(74) Dannemann ,Siemsen, Bigler & Ipanema Moreira
Referente ao despacho 8.6 publicado na RPI 1911 de 21/08/2007.

(21) **PI 9914087-0 A2** (22) 22/09/1999 **8.11**
(71) International Power PLC (GB)
(74) Dannemann ,Siemsen, Bigler & Ipanema Moreira
Referente ao despacho 8.6 publicado na RPI 1911 de 21/08/2007.

(21) **PI 9914096-9 A2** (22) 24/09/1999 **8.11**
(71) Glaxo Group Limited (GB)
(74) Momsen, Leonardos & CIA.
Referente ao despacho 8.6 publicado na RPI 1911 de 21/08/2007.

(21) **PI 9914102-7 A2** (22) 28/09/1999 **8.11**
(71) Prompt Software, INC. (US)
(74) Dannemann ,Siemsen, Bigler & Ipanema Moreira
Referente ao despacho 8.6 publicado na RPI 1911 de 21/08/2007.

(21) **PI 9914110-8 A2** (22) 17/05/1999 **8.11**
(71) The Procter & Gamble Company (US)

(74) Dannemann ,Siemsen, Bigler & Ipanema Moreira
Referente ao despacho 8.6 publicado na RPI 1911 de 21/08/2007.

(21) **PI 9914111-6 A2** (22) 29/09/1999 **8.11**
(71) University Of Florida (US)
(74) Dannemann ,Siemsen, Bigler & Ipanema Moreira
Referente ao despacho 8.6 publicado na RPI 1911 de 21/08/2007.

(21) **PI 9914113-2 A2** (22) 29/09/1999 **8.11**
(71) Basf Aktiengesellschaft (DE)
(74) Momsen, Leonardos & CIA.
Referente ao despacho 8.6 publicado na RPI 1911 de 21/08/2007.

(21) **PI 9914115-9 A2** (22) 22/09/1999 **8.11**
(71) Warwick International Group Limited (GB)
(74) Momsen, Leonardos & CIA.
Referente ao despacho 8.6 publicado na RPI 1911 de 21/08/2007.

(21) **PI 9914136-1 A2** (22) 14/09/1999 **8.11**
(71) Infineon Technologies AG (DE)
(74) Dannemann ,Siemsen, Bigler & Ipanema Moreira
Referente ao despacho 8.6 publicado na RPI 1911 de 21/08/2007.

(21) **PI 9914137-0 A2** (22) 19/11/1999 **8.11**
(71) Basf Corporation (US)
(74) Dannemann ,Siemsen, Bigler & Ipanema Moreira
Referente ao despacho 8.6 publicado na RPI 1911 de 21/08/2007.

(21) **PI 9914138-8 A2** (22) 19/11/1999 **8.11**
(71) Basf Corporation (US)
(74) Dannemann ,Siemsen, Bigler & Ipanema Moreira
Referente ao despacho 8.6 publicado na RPI 1911 de 21/08/2007.

(21) **PI 9914146-9 A2** (22) 30/09/1999 **8.11**
(71) Danisco A/S (DK)
Referente ao despacho 8.6 publicado na RPI 1911 de 21/08/2007.

(21) **PI 9914148-5 A2** (22) 17/09/1999 **8.11**
(71) Siemens Aktiengesellschaft (DE)
(74) Dannemann ,Siemsen, Bigler & Ipanema Moreira
Referente ao despacho 8.6 publicado na RPI 1913 de 04/09/2007.

(21) **PI 9914154-0 A2** (22) 15/03/1999 **8.11**
(71) The Procter & Gamble Company (US)
(74) Dannemann ,Siemsen, Bigler & Ipanema Moreira
Referente ao despacho 8.6 publicado na RPI 1926 de 04/12/2007.

(21) **PI 9914172-8 A2** (22) 30/09/1999 **8.11**
(71) Medi-Physics, Inc (US)
(74) Momsen, Leonardos & CIA.
Referente ao despacho 8.6 publicado na RPI 1913 de 04/09/2007.

(21) **PI 9914182-5 A2** (22) 17/05/1999 **8.11**
(71) The Procter & Gamble Company (US)
(74) Dannemann ,Siemsen, Bigler & Ipanema Moreira
Referente ao despacho 8.6 publicado na RPI 1913 de 04/09/2007.

(21) **PI 9914185-0 A2** (22) 17/09/1999 **8.11**
(71) Societe Des Produits Nestle S.A (CH)
(74) Dannemann ,Siemsen, Bigler & Ipanema Moreira
Referente ao despacho 8.6 publicado na RPI 1913 de 04/09/2007.

(21) **PI 9914201-5 A2** (22) 01/10/1999 **8.11**
(71) Basf Aktiengesellschaft (DE)
(74) Momsen, Leonardos & CIA.
Referente ao despacho 8.6 publicado na RPI 1913 de 04/09/2007.

(21) **PI 9914204-0 A2** (22) 04/10/1999 **8.11**
(71) Johann Berger (DE)
(74) Momsen, Leonardos & CIA.
Referente ao despacho 8.6 publicado na RPI 1913 de 04/09/2007.

(21) **PI 9914213-9 A2** (22) 09/09/1999 **8.11**
 (71) Merck Patent GmbH (DE)
 (74) Dannemann ,Siemsen, Bigler & Ipanema
 Moreira
 Referente ao despacho 8.6 publicado na RPI 1913
 de 04/09/2007.

(21) **PI 9914218-0 A2** (22) 01/10/1999 **8.11**
 (71) Advanced Projects Group PTY. LTD. (AU)
 (74) Momen, Leonardos & CIA.
 Referente ao despacho 8.6 publicado na RPI 1914
 de 11/09/2007.

(21) **PI 9914220-1 A2** (22) 24/09/1999 **8.11**
 (71) Johann Berger (DE)
 (74) Momen, Leonardos & CIA.
 Referente ao despacho 8.6 publicado na RPI 1913
 de 04/09/2007.

(21) **PI 9914223-6 A2** (22) 21/09/1999 **8.11**
 (71) The Procter & Gamble Company (US)
 (74) Trench, Rossi e Watanabe
 Referente ao despacho 8.6 publicado na RPI 1913
 de 04/09/2007.

(21) **PI 9914232-5 A2** (22) 29/09/1999 **8.11**
 (71) SCA Hygiene Products AB (SE)
 (74) Thomaz Thedim Lobo
 Referente ao despacho 8.6 publicado na RPI 1913
 de 04/09/2007.

(21) **PI 9914234-1 A2** (22) 29/09/1999 **8.11**
 (71) SCA Hygiene Products AB (SE)
 (74) Thomaz Thedim Lobo
 Referente ao despacho 8.6 publicado na RPI 1913
 de 04/09/2007.

(21) **PI 9914235-0 A2** (22) 29/09/1999 **8.11**
 (71) SCA Hygiene Products AB (SE)
 (74) Thomaz Thedim Lobo
 Referente ao despacho 8.6 publicado na RPI 1913
 de 04/09/2007.

(21) **PI 9914236-8 A2** (22) 29/09/1999 **8.11**
 (71) SCA Hygiene Products AB (SE)
 (74) Thomaz Thedim Lobo
 Referente ao despacho 8.6 publicado na RPI 1913
 de 04/09/2007.

(21) **PI 9914237-6 A2** (22) 29/09/1999 **8.11**
 (71) SCA Hygiene Products AB (SE)
 (74) Thomaz Thedim Lobo
 Referente ao despacho 8.6 publicado na RPI 1913
 de 04/09/2007.

(21) **PI 9914238-4 A2** (22) 29/09/1999 **8.11**
 (71) SCA Hygiene Products AB (SE)
 (74) Thomaz Thedim Lobo
 Referente ao despacho 8.6 publicado na RPI 1913
 de 04/09/2007.

(21) **PI 9914267-8 A2** (22) 30/09/1999 **8.11**
 (71) Glaxo Group Limited (GB)
 (74) Momen, Leonardos & CIA.
 Referente ao despacho 8.6 publicado na RPI 1913
 de 04/09/2007.

(21) **PI 9914275-9 A2** (22) 02/06/1999 **8.11**
 (71) Nec Corporation (JP)
 (74) Paulo Sérgio Scatamburlo
 Referente ao despacho 8.6 publicado na RPI 1913
 de 04/09/2007.

(21) **PI 9914280-5 A2** (22) 12/08/1999 **8.11**
 (71) Nobex Corporation (US)
 (74) Dannemann ,Siemsen, Bigler & Ipanema
 Moreira
 Referente ao despacho 8.6 publicado na RPI 1913
 de 04/09/2007.

(21) **PI 9914284-8 A2** (22) 17/08/1999 **8.11**
 (71) The Procter & Gamble Company (US)
 (74) Dannemann ,Siemsen, Bigler & Ipanema
 Moreira
 Referente ao despacho 8.6 publicado na RPI 1913
 de 04/09/2007.

(21) **PI 9914285-6 A2** (22) 11/02/1999 **8.11**
 (71) Minnesota Mining and Manufacturing Company
 (US)
 (74) Momen, Leonardos & CIA.

Referente ao despacho 8.6 publicado na RPI 1913
 de 04/09/2007.

(21) **PI 9914287-2 A2** (22) 10/08/1999 **8.11**
 (71) Basf Aktiengesellschaft (DE)
 (74) Momen, Leonardos & CIA.
 Referente ao despacho 8.6 publicado na RPI 1913
 de 04/09/2007.

(21) **PI 9914290-2 A2** (22) 15/07/1999 **8.11**
 (71) Dow Global Technologies Inc. (US)
 (74) Antonio Maurício Pedras Arnaud
 Referente ao despacho 8.6 publicado na RPI 1917
 de 02/10/2007.

(21) **PI 9914306-2 A2** (22) 12/08/1999 **8.11**
 (71) Hokuriku Seiyaku CO., LTD. (JP)
 (74) Mércurio Marcas e Patentes Ltda.
 Referente ao despacho 8.6 publicado na RPI 1913
 de 04/09/2007.

(21) **PI 9914314-3 A2** (22) 08/10/1999 **8.11**
 (71) Union Carbide Chemicals & Plastics
 Technology Corporation (US)
 Referente ao despacho 8.6 publicado na RPI 1913
 de 04/09/2007.

(21) **PI 9914317-8 A2** (22) 06/10/1999 **8.11**
 (71) Infineon Technologies AG (DE)
 (74) Dannemann ,Siemsen, Bigler & Ipanema
 Moreira
 Referente ao despacho 8.6 publicado na RPI 1913
 de 04/09/2007.

(21) **PI 9914329-1 A2** (22) 08/10/1999 **8.11**
 (71) Henkel Corporation (US)
 (74) Momen, Leonardos & CIA.
 Referente ao despacho 8.6 publicado na RPI 1914
 de 11/09/2007.

(21) **PI 9914333-0 A2** (22) 04/10/1999 **8.11**
 (71) Astrazeneca AB (SE)
 (74) Momen, Leonardos & CIA.
 Referente ao despacho 8.6 publicado na RPI 1913
 de 04/09/2007.

(21) **PI 9914336-4 A2** (22) 27/09/1999 **8.11**
 (71) Unilever N.V. (NL)
 (74) Momen, Leonardos & CIA.
 Referente ao despacho 8.6 publicado na RPI 1913
 de 04/09/2007.

(21) **PI 9914337-2 A2** (22) 04/10/1999 **8.11**
 (71) Valmet Fibertech AB (SE)
 (74) Momen, Leonardos & CIA.
 Referente ao despacho 8.6 publicado na RPI 1913
 de 04/09/2007.

(21) **PI 9914347-0 A2** (22) 07/10/1999 **8.11**
 (71) Kraton Polymers Research B.V. (NL)
 Referente ao despacho 8.6 publicado na RPI 1913
 de 04/09/2007.

(21) **PI 9914350-0 A2** (22) 16/06/1999 **8.11**
 (71) Exxonmobil Chemical Patents INC. (US)
 (74) Dannemann ,Siemsen, Bigler & Ipanema
 Moreira
 Referente ao despacho 8.6 publicado na RPI 1913
 de 04/09/2007.

(21) **PI 9914354-2 A2** (22) 28/09/1999 **8.11**
 (71) The Procter & Gamble Company (US)
 (74) Dannemann ,Siemsen, Bigler & Ipanema
 Moreira
 Referente ao despacho 8.6 publicado na RPI 1913
 de 04/09/2007.

(21) **PI 9914357-7 A2** (22) 22/09/1999 **8.11**
 (71) SMS Demag AG (DE)
 (74) Clarke Modet do Brasil LTDA
 Referente ao despacho 8.6 publicado na RPI 1914
 de 11/09/2007.

(21) **PI 9914358-5 A2** (22) 08/09/1999 **8.11**
 (71) BP Chemicals Limited (GB)
 (74) Clarke Modet do Brasil LTDA
 Referente ao despacho 8.6 publicado na RPI 1917
 de 02/10/2007.

(21) **PI 9914370-4 A2** (22) 06/10/1999 **8.11**
 (71) Smithkline Beecham PLC (GB)

Referente ao despacho 8.6 publicado na RPI 1913
 de 04/09/2007.

(21) **PI 9914373-9 A2** (22) 05/10/1999 **8.11**
 (71) The Regents Of The University Of California
 (US)
 (74) Clarke Modet do Brasil LTDA
 Referente ao despacho 8.6 publicado na RPI 1913
 de 04/09/2007.

(21) **PI 9914380-1 A2** (22) 02/08/1999 **8.11**
 (71) Adolor Corporation (US)
 (74) Momen, Leonardos & CIA.
 Referente ao despacho 8.6 publicado na RPI 1913
 de 04/09/2007.

(21) **PI 9914396-8 A2** (22) 01/10/1999 **8.11**
 (71) Infineon Technologies AG (DE)
 (74) Dannemann ,Siemsen, Bigler & Ipanema
 Moreira
 Referente ao despacho 8.6 publicado na RPI 1913
 de 04/09/2007.

(21) **PI 9914399-2 A2** (22) 22/09/1999 **8.11**
 (71) Fujisawa Pharmaceutical CO., LTD. (JP)
 (74) Antonio Maurício Pedras Arnaud
 Referente ao despacho 8.6 publicado na RPI 1913
 de 04/09/2007.

(21) **PI 9914409-3 A2** (22) 13/10/1999 **8.11**
 (71) Rhodia Chimie (FR)
 (74) Momen, Leonardos & CIA.
 Referente ao despacho 8.6 publicado na RPI 1913
 de 04/09/2007.

(21) **PI 9914415-8 A2** (22) 28/07/1999 **8.11**
 (71) Inficon GMBH (DE)
 (74) Dannemann ,Siemsen, Bigler & Ipanema
 Moreira
 Referente ao despacho 8.6 publicado na RPI 1913
 de 04/09/2007.

(21) **PI 9914419-0 A2** (22) 12/10/1999 **8.11**
 (71) Janssen Pharmaceutica N.V. (BE)
 (74) Dannemann ,Siemsen, Bigler & Ipanema
 Moreira
 Referente ao despacho 8.6 publicado na RPI 1913
 de 04/09/2007.

(21) **PI 9914424-7 A2** (22) 12/10/1999 **8.11**
 (71) Max-Planck-Gesellschaft Zur Foerderung Der
 Wissenschaften E.V (DE) , Plantec Biotechnologie
 GMBH Forschung & Entwicklung (DE)
 (74) Dannemann ,Siemsen, Bigler & Ipanema
 Moreira
 Referente ao despacho 8.6 publicado na RPI 1913
 de 04/09/2007.

(21) **PI 9914440-9 A2** (22) 14/10/1999 **8.11**
 (71) Minnesota Mining and Manufacturing Company
 (US)
 (74) Momen, Leonardos & CIA.
 Referente ao despacho 8.6 publicado na RPI 1913
 de 04/09/2007.

(21) **PI 9914449-2 A2** (22) 12/10/1999 **8.11**
 (71) Telefonaktiebolaget LM Ericsson (Publ) (SE)
 (74) Momen, Leonardos & CIA.
 Referente ao despacho 8.6 publicado na RPI 1913
 de 04/09/2007.

(21) **PI 9914450-6 A2** (22) 12/10/1999 **8.11**
 (71) Whirlpool Corporation (US)
 (74) Momen, Leonardos & CIA.
 Referente ao despacho 8.6 publicado na RPI 1913
 de 04/09/2007.

(21) **PI 9914458-1 A2** (22) 22/09/1999 **8.11**
 (71) Hampshire Chemical Corp. (US)
 (74) Antonio Maurício Pedras Arnaud
 Referente ao despacho 8.6 publicado na RPI 1913
 de 04/09/2007.

(21) **PI 9914466-2 A2** (22) 29/09/1999 **8.11**
 (71) The University Of Southern California (US)
 (74) Pinheiro Neto - Advogados
 Referente ao despacho 8.6 publicado na RPI 1913
 de 04/09/2007.

(21) **PI 9914475-1 A2** (22) 28/09/1999 **8.11**
 (71) Schlumberger Holdings Limited (GB)
 (74) Antonio Maurício Pedras Arnaud

Referente ao despacho 8.6 publicado na RPI 1913 de 04/09/2007.

(21) **PI 9914480-8 A2** (22) 01/09/1999 **8.11**

(71) Ciba Specialty Chemicals Holding INC (CH)
(74) Dannemann ,Siemsen, Bigler & Ipanema
Moreira

Referente ao despacho 8.6 publicado na RPI 1913 de 04/09/2007.

(21) **PI 9914482-4 A2** (22) 01/09/1999 **8.11**

(71) Wesley-Jessen Corporation (US)
(74) Dannemann ,Siemsen, Bigler & Ipanema
Moreira

Referente ao despacho 8.6 publicado na RPI 1913 de 04/09/2007.

(21) **PI 9914490-5 A2** (22) 14/09/1999 **8.11**

(71) The Kitasato Institute (JP)
(74) Dannemann ,Siemsen, Bigler & Ipanema
Moreira

Referente ao despacho 8.6 publicado na RPI 1913 de 04/09/2007.

(21) **PI 9914494-8 A2** (22) 09/09/1999 **8.11**

(71) Usinor (FR)
(74) Dannemann ,Siemsen, Bigler & Ipanema
Moreira

Referente ao despacho 8.6 publicado na RPI 1913 de 04/09/2007.

(21) **PI 9914505-7 A2** (22) 06/10/1999 **8.11**

(71) The Procter & Gamble Company (US)
(74) Dannemann ,Siemsen, Bigler & Ipanema
Moreira

Referente ao despacho 8.6 publicado na RPI 1913 de 04/09/2007.

(21) **PI 9914510-3 A2** (22) 13/10/1999 **8.11**

(71) Johnson & Johnson Consumer Companies, Inc. (US)
(74) Dannemann ,Siemsen, Bigler & Ipanema
Moreira

Referente ao despacho 8.6 publicado na RPI 1913 de 04/09/2007.

(21) **PI 9914521-9 A2** (22) 07/10/1999 **8.11**

(71) American Home Products Corporation (US)
(74) Dannemann ,Siemsen, Bigler & Ipanema
Moreira

Referente ao despacho 8.6 publicado na RPI 1913 de 04/09/2007.

(21) **PI 9914525-1 A2** (22) 06/10/1999 **8.11**

(71) Usinor (FR)
(74) Dannemann ,Siemsen, Bigler & Ipanema
Moreira

Referente ao despacho 8.6 publicado na RPI 1914 de 11/09/2007.

(21) **PI 9914528-6 A2** (22) 08/10/1999 **8.11**

(71) Societe Des Produits Nestle S.A (CH)
(74) Dannemann ,Siemsen, Bigler & Ipanema
Moreira

Referente ao despacho 8.6 publicado na RPI 1913 de 04/09/2007.

(21) **PI 9914535-9 A2** (22) 13/10/1999 **8.11**

(71) Index Systems, Inc. (VG)
(74) Dannemann ,Siemsen, Bigler & Ipanema
Moreira

Referente ao despacho 8.6 publicado na RPI 1913 de 04/09/2007.

(21) **PI 9914554-5 A2** (22) 13/10/1999 **8.11**

(71) Biomicro Systems, Inc. (US)
Referente ao despacho 8.6 publicado na RPI 1913 de 04/09/2007.

(21) **PI 9914568-5 A2** (22) 15/10/1999 **8.11**

(71) Novo Nordisk A/S (DK)
(74) Momsen, Leonardos & CIA.

Referente ao despacho 8.6 publicado na RPI 1913 de 04/09/2007.

(21) **PI 9914570-7 A2** (22) 02/10/1999 **8.11**

(71) LTS Lohmann Therapie-Systeme AG (DE)
(74) Dannemann ,Siemsen, Bigler & Ipanema
Moreira

Referente ao despacho 8.6 publicado na RPI 1913 de 04/09/2007.

(21) **PI 9914592-8 A2** (22) 15/10/1999 **8.11**

(71) The Regents Of The University Of California (US)

(74) Di Blasi, Parente, S. G. & Associados S/C
Referente ao despacho 8.6 publicado na RPI 1913 de 04/09/2007.

(21) **PI 9914607-0 A2** (22) 05/10/1999 **8.11**

(71) Bayer Aktiengesellschaft (DE)
(74) Dannemann ,Siemsen, Bigler & Ipanema
Moreira

Referente ao despacho 8.6 publicado na RPI 1913 de 04/09/2007.

(21) **PI 9914611-8 A2** (22) 10/08/1999 **8.11**

(71) Basf Aktiengesellschaft (DE)
(74) Momsen, Leonardos & CIA.
Referente ao despacho 8.6 publicado na RPI 1913 de 04/09/2007.

(21) **PI 9914612-6 A2** (22) 10/08/1999 **8.11**

(71) Basf Aktiengesellschaft (DE)
(74) Momsen, Leonardos & CIA.
Referente ao despacho 8.6 publicado na RPI 1913 de 04/09/2007.

(21) **PI 9914613-4 A2** (22) 03/08/1999 **8.11**

(71) Eniternologie S.p.A (IT) , Repsol Petroleo S.A (ES) , Elf Antar France S.A (FR) , Agip Petrosi S.P.A (IT)

(74) Momsen, Leonardos & CIA.
Referente ao despacho 8.6 publicado na RPI 1913 de 04/09/2007.

(21) **PI 9914615-0 A2** (22) 07/09/1999 **8.11**

(71) Corning Incorporated (US)
(74) Tavares & Cia

Referente ao despacho 8.6 publicado na RPI 1913 de 04/09/2007.

(21) **PI 9914630-4 A2** (22) 08/10/1999 **8.11**

(71) Telefonaktiebolaget LM Ericsson (Publ) (SE)
(74) Momsen, Leonardos & CIA.

Referente ao despacho 8.6 publicado na RPI 1913 de 04/09/2007.

(21) **PI 9914637-1 A2** (22) 14/10/1999 **8.11**

(71) Otto Lampertz GmbH & Co. Kg (DE)
(74) Dannemann ,Siemsen, Bigler & Ipanema
Moreira

Referente ao despacho 8.6 publicado na RPI 1913 de 04/09/2007.

(21) **PI 9914642-8 A2** (22) 20/10/1999 **8.11**

(71) Andrew Dugan (US) , Terrence Robb (US) , Allen Holmes (US) , Ajay Deo (US)

Referente ao despacho 8.6 publicado na RPI 1919 de 16/10/2007.

(21) **PI 9914646-0 A2** (22) 20/10/1999 **8.11**

(71) MCI Worldcom, INC (US)
Referente ao despacho 8.6 publicado na RPI 1913 de 04/09/2007.

(21) **PI 9914647-9 A2** (22) 20/10/1999 **8.11**

(71) Andrew Dugan (US) , Allen Holmes (US) , Terrence Robb (US) , Wendy Wong (US) , Kenneth Fischer (US) , Sami Syed (US) , Ajay Deo (US)
Referente ao despacho 8.6 publicado na RPI 1913 de 04/09/2007.

(21) **PI 9914648-7 A2** (22) 19/10/1999 **8.11**

(71) Millennium Pharmaceuticals, Inc. (US)
(74) Clarke Modet do Brasil LTDA
Referente ao despacho 8.6 publicado na RPI 1913 de 04/09/2007.

(21) **PI 9914649-5 A2** (22) 15/10/1999 **8.11**

(71) Lattice Intellectual Property Limited (GB)
(74) Clarke Modet do Brasil LTDA
Referente ao despacho 8.6 publicado na RPI 1913 de 04/09/2007.

(21) **PI 9914655-0 A2** (22) 13/10/1999 **8.11**

(71) Basf Aktiengesellschaft (DE)
(74) Momsen, Leonardos & CIA.
Referente ao despacho 8.6 publicado na RPI 1913 de 04/09/2007.

(21) **PI 9914662-2 A2** (22) 08/10/1999 **8.11**

(71) Telefonaktiebolaget Lm Ericsson (publ) (SE)
(74) Momsen, Leonardos & CIA.
Referente ao despacho 8.6 publicado na RPI 1913 de 04/09/2007.

(21) **PI 9914665-7 A2** (22) 14/10/1999 **8.11**

(71) Otto Lampertz GmbH & Co. KG (DE)

(74) Dannemann ,Siemsen, Bigler & Ipanema
Moreira

Referente ao despacho 8.6 publicado na RPI 1913 de 04/09/2007.

(21) **PI 9914674-6 A2** (22) 27/10/1999 **8.11**

(71) Genencor International, Inc. (US)
(74) Dannemann ,Siemsen, Bigler & Ipanema
Moreira

Referente ao despacho 8.6 publicado na RPI 1913 de 04/09/2007.

(21) **PI 9914676-2 A2** (22) 11/10/1999 **8.11**

(71) Vantico AG (CH)
(74) Dannemann ,Siemsen, Bigler & Ipanema
Moreira

Referente ao despacho 8.6 publicado na RPI 1913 de 04/09/2007.

(21) **PI 9914702-5 A2** (22) 21/10/1999 **8.11**

(71) Colgate-Palmolive Company (US)
(74) Momsen, Leonardos & CIA.
Referente ao despacho 8.6 publicado na RPI 1913 de 04/09/2007.

(21) **PI 9914721-1 A2** (22) 11/10/1999 **8.11**

(71) Ciba Specialty Chemicals Holding Inc (CH) , Ciba Spezialiatenchemie Holding AG (CH) , Ciba Specialites Chimiques Holding SA (CH)

(74) Dannemann ,Siemsen, Bigler & Ipanema
Moreira
Referente ao despacho 8.6 publicado na RPI 1913 de 04/09/2007.

(21) **PI 9914723-8 A2** (22) 13/10/1999 **8.11**

(71) The Procter & Gamble Company (US)
(74) Dannemann ,Siemsen, Bigler & Ipanema
Moreira

Referente ao despacho 8.6 publicado na RPI 1913 de 04/09/2007.

(21) **PI 9914731-9 A2** (22) 20/10/1999 **8.11**

(71) Symrise GmbH & Co. KG (DE)
(74) Dannemann ,Siemsen, Bigler & Ipanema
Moreira
Referente ao despacho 8.6 publicado na RPI 1913 de 04/09/2007.

(21) **PI 9914735-1 A2** (22) 15/10/1999 **8.11**

(71) Eli Lilly And Company (US)
(74) Dannemann ,Siemsen, Bigler & Ipanema
Moreira
Referente ao despacho 8.6 publicado na RPI 1913 de 04/09/2007.

(21) **PI 9914738-6 A2** (22) 21/10/1999 **8.11**

(71) Exxonmobil Chemical Patents Inc. (US)
(74) Dannemann ,Siemsen, Bigler & Ipanema
Moreira
Referente ao despacho 8.6 publicado na RPI 1913 de 04/09/2007.

(21) **PI 9914772-6 A2** (22) 12/10/1999 **8.11**

(71) Ingene, Inc. (US) , Cytogenix, Inc. (US)
(74) Sandra Orselli Moreira da Silva
Referente ao despacho 8.6 publicado na RPI 1913 de 04/09/2007.

(21) **PI 9914777-7 A2** (22) 18/10/1999 **8.11**

(71) Ludwig Institute For Cancer Research (US)
(74) Pinheiro Neto - Advogados
Referente ao despacho 8.6 publicado na RPI 1913 de 04/09/2007.

(21) **PI 9914778-5 A2** (22) 13/10/1999 **8.11**

(71) E.I. Du Pont de Nemours And Company (US)
(74) Francisco Carlos Rodrigues Silva
Referente ao despacho 8.6 publicado na RPI 1913 de 04/09/2007.

(21) **PI 9914779-3 A2** (22) 08/10/1999 **8.11**

(71) Fujisawa Pharmaceutical CO. LTD. (JP)
(74) Antonio Mauricio Pedras Arnaud
Referente ao despacho 8.6 publicado na RPI 1913 de 04/09/2007.

(21) **PI 9914803-0 A2** (22) 13/10/1999 **8.11**

(71) Bayer Aktiengesellschaft (DE)
(74) Dannemann ,Siemsen, Bigler & Ipanema
Moreira
Referente ao despacho 8.6 publicado na RPI 1913 de 04/09/2007.

(21) **PI 9914811-0 A2** (22) 13/10/1999 **8.11**

- (71) Merck Patent Gesellschaft Mit Beschraenkter Haftung (DE)
(74) Dannemann ,Siemsen, Bigler & Ipanema Moreira
Referente ao despacho 8.6 publicado na RPI 1913 de 04/09/2007.
- (21) **PI 9914817-0 A2** (22) 25/10/1999 **8.11**
(71) Gerd Hugo (DE)
(74) Dannemann ,Siemsen, Bigler & Ipanema Moreira
Referente ao despacho 8.6 publicado na RPI 1913 de 04/09/2007.
- (21) **PI 9914832-3 A2** (22) 26/10/1999 **8.11**
(71) Telefonaktiebolaget Lm Ericsson (publ) (SE)
(74) Momsen, Leonardos & CIA.
Referente ao despacho 8.6 publicado na RPI 1913 de 04/09/2007.
- (21) **PI 9914835-8 A2** (22) 26/10/1999 **8.11**
(71) Takeda Chemical Industries, LTD. (JP)
(74) Momsen, Leonardos & CIA.
Referente ao despacho 8.6 publicado na RPI 1913 de 04/09/2007.
- (21) **PI 9914842-0 A2** (22) 19/10/1999 **8.11**
(71) Ciba Specialty Chemicals Holding Inc (CH)
(74) Dannemann ,Siemsen, Bigler & Ipanema Moreira
Referente ao despacho 8.6 publicado na RPI 1913 de 04/09/2007.
- (21) **PI 9914850-1 A2** (22) 29/10/1999 **8.11**
(71) Closure Medical Corporation (US)
(74) Momsen, Leonardos & CIA.
Referente ao despacho 8.6 publicado na RPI 1913 de 04/09/2007.
- (21) **PI 9914861-7 A2** (22) 19/10/1999 **8.11**
(71) Outokumpu Oyj (FI)
(74) Thomaz Thedim Lobo
Referente ao despacho 8.6 publicado na RPI 1912 de 28/08/2007.
- (21) **PI 9914867-6 A2** (22) 27/10/1999 **8.11**
(71) Lothar Sternke (DE)
(74) Luiz Antonio Moncorvo do Rio Verde
Referente ao despacho 8.6 publicado na RPI 1922 de 06/11/2007.
- (21) **PI 9914869-2 A2** (22) 28/10/1999 **8.11**
(71) Ferraro S.p.A (IT)
(74) Tavares & Cia
Referente ao despacho 8.6 publicado na RPI 1913 de 04/09/2007.
- (21) **PI 9914870-6 A2** (22) 28/10/1999 **8.11**
(71) Ferraro S.p.A. (IT)
(74) Tavares & Cia
Referente ao despacho 8.6 publicado na RPI 1913 de 04/09/2007.
- (21) **PI 9914875-7 A2** (22) 27/10/1999 **8.11**
(71) Qualcomm Incorporated (US)
(74) Montaury Pimenta, Machado & Lioce S/C Ltda.
Referente ao despacho 8.6 publicado na RPI 1913 de 04/09/2007.
- (21) **PI 9914878-1 A2** (22) 01/11/1999 **8.11**
(71) Guilford Pharmaceuticals INC (US)
(74) Daniel & Cia.
Referente ao despacho 8.6 publicado na RPI 1913 de 04/09/2007.
- (21) **PI 9914891-9 A2** (22) 15/10/1999 **8.11**
(71) Mayo Foundation For Medical Education And Research (US)
(74) Dannemann ,Siemsen, Bigler & Ipanema Moreira
Referente ao despacho 8.6 publicado na RPI 1913 de 04/09/2007.
- (21) **PI 9914892-7 A2** (22) 18/10/1999 **8.11**
(71) Menarini Ricerche S.P.A. (IT)
(74) Dannemann ,Siemsen, Bigler & Ipanema Moreira
Referente ao despacho 8.6 publicado na RPI 1913 de 04/09/2007.
- (21) **PI 9914893-5 A2** (22) 14/10/1999 **8.11**
(71) Merck Patent GMBH (DE)
- (74) Dannemann ,Siemsen, Bigler & Ipanema Moreira
Referente ao despacho 8.6 publicado na RPI 1913 de 04/09/2007.
- (21) **PI 9914896-0 A2** (22) 25/10/1999 **8.11**
(71) Basf Coatings AG (DE)
(74) Dannemann ,Siemsen, Bigler & Ipanema Moreira
Referente ao despacho 8.6 publicado na RPI 1913 de 04/09/2007.
- (21) **PI 9914900-1 A2** (22) 27/10/1999 **8.11**
(71) The Procter & Gamble Company (US)
(74) Dannemann ,Siemsen, Bigler & Ipanema Moreira
Referente ao despacho 8.6 publicado na RPI 1922 de 06/11/2007.
- (21) **PI 9914903-6 A2** (22) 22/10/1999 **8.11**
(71) Basf Coatings AG (DE)
(74) Dannemann ,Siemsen, Bigler & Ipanema Moreira
Referente ao despacho 8.6 publicado na RPI 1913 de 04/09/2007.
- (21) **PI 9914912-5 A2** (22) 27/10/1999 **8.11**
(71) Telefonaktiebolaget LM Ericsson (SE)
(74) Momsen, Leonardos & CIA.
Referente ao despacho 8.6 publicado na RPI 1913 de 04/09/2007.
- (21) **PI 9914916-8 A2** (22) 29/10/1999 **8.11**
(71) Henkel Corporation (US)
(74) Momsen, Leonardos & CIA.
Referente ao despacho 8.6 publicado na RPI 1914 de 11/09/2007.
- (21) **PI 9914930-3 A2** (22) 20/10/1999 **8.11**
(71) Symrise GmbH & Co. KG (DE)
(74) Dannemann ,Siemsen, Bigler & Ipanema Moreira
Referente ao despacho 8.6 publicado na RPI 1913 de 04/09/2007.
- (21) **PI 9914950-8 A2** (22) 29/10/1999 **8.11**
(71) Ascom Powerline Communications AG (CH)
(74) Dannemann ,Siemsen, Bigler & Ipanema Moreira
Referente ao despacho 8.6 publicado na RPI 1913 de 04/09/2007.
- (21) **PI 9914952-4 A2** (22) 02/11/1999 **8.11**
(71) Peter Nehls (DE)
(74) Dannemann ,Siemsen, Bigler & Ipanema Moreira
Referente ao despacho 8.6 publicado na RPI 1913 de 04/09/2007.
- (21) **PI 9914954-0 A2** (22) 02/11/1999 **8.11**
(71) Alcove Surfaces GMBH (DE)
(74) Dannemann ,Siemsen, Bigler & Ipanema Moreira
Referente ao despacho 8.6 publicado na RPI 1913 de 04/09/2007.
- (21) **PI 9914957-5 A2** (22) 29/10/1999 **8.11**
(71) Genetics Institute, Inc. (US) , CBR Laboratories, Inc. (US)
(74) Dannemann ,Siemsen, Bigler & Ipanema Moreira
Referente ao despacho 8.6 publicado na RPI 1913 de 04/09/2007.
- (21) **PI 9914970-2 A2** (22) 27/10/1999 **8.11**
(71) Henkel Corporation (US)
(74) Momsen, Leonardos & CIA.
Referente ao despacho 8.6 publicado na RPI 1914 de 11/09/2007.
- (21) **PI 9914976-1 A2** (22) 01/11/1999 **8.11**
(71) The University Of Melbourne (AU)
(74) Vieira de Mello Advogados
Referente ao despacho 8.6 publicado na RPI 1913 de 04/09/2007.
- (21) **PI 9914981-8 A2** (22) 12/10/1999 **8.11**
(71) Ortho-Mcneil Pharmaceutical, INC. (US)
(74) Dannemann ,Siemsen, Bigler & Ipanema Moreira
Referente ao despacho 8.6 publicado na RPI 1913 de 04/09/2007.
- (21) **PI 9914987-7 A2** (22) 03/11/1999 **8.11**
(71) Scaltech INC. (US)
(74) Momsen, Leonardos & CIA.
Referente ao despacho 8.6 publicado na RPI 1913 de 04/09/2007.
- (21) **PI 9914992-3 A2** (22) 02/11/1999 **8.11**
(71) ADC Telecommunications, INC. (US)
(74) Momsen, Leonardos & CIA.
Referente ao despacho 8.6 publicado na RPI 1913 de 04/09/2007.
- (21) **PI 9915004-2 A2** (22) 23/10/1999 **8.11**
(71) Merck Patent Gesellschaft Mit Beschraenkter Haftung (DE)
(74) Dannemann ,Siemsen, Bigler & Ipanema Moreira
Referente ao despacho 8.6 publicado na RPI 1913 de 04/09/2007.
- (21) **PI 9915006-9 A2** (22) 21/10/1999 **8.11**
(71) Masonite Corporation (US)
(74) Momsen, Leonardos & CIA.
Referente ao despacho 8.6 publicado na RPI 1917 de 02/10/2007.
- (21) **PI 9915009-3 A2** (22) 03/11/1999 **8.11**
(71) Novo Nordisk A/S (DK)
(74) Momsen, Leonardos & CIA.
Referente ao despacho 8.6 publicado na RPI 1913 de 04/09/2007.
- (21) **PI 9915013-1 A2** (22) 28/10/1999 **8.11**
(71) Basf Aktiengesellschaft (DE)
(74) Momsen, Leonardos & CIA.
Referente ao despacho 8.6 publicado na RPI 1913 de 04/09/2007.
- (21) **PI 9915015-8 A2** (22) 17/05/1999 **8.11**
(71) The Procter & Gamble Company (US)
(74) Dannemann ,Siemsen, Bigler & Ipanema Moreira
Referente ao despacho 8.6 publicado na RPI 1913 de 04/09/2007.
- (21) **PI 9915024-7 A2** (22) 15/09/1999 **8.11**
(71) Microlife AG (CH)
(74) Dannemann ,Siemsen, Bigler & Ipanema Moreira
Referente ao despacho 8.6 publicado na RPI 1913 de 04/09/2007.
- (21) **PI 9915028-0 A2** (22) 27/10/1999 **8.11**
(71) Merck Patent Gesellschaft Mit Beschraenkter Haftung (DE)
(74) Dannemann ,Siemsen, Bigler & Ipanema Moreira
Referente ao despacho 8.6 publicado na RPI 1913 de 04/09/2007.
- (21) **PI 9915029-8 A2** (22) 27/10/1999 **8.11**
(71) General Signal Corporation (US)
(74) Dannemann ,Siemsen, Bigler & Ipanema Moreira
Referente ao despacho 8.6 publicado na RPI 1912 de 28/08/2007.
- (21) **PI 9915042-5 A2** (22) 05/11/1999 **8.11**
(71) Honeywell INC. (US)
(74) Paulo C. Oliveira & Cia.
Referente ao despacho 8.6 publicado na RPI 1913 de 04/09/2007.
- (21) **PI 9915052-2 A2** (22) 27/10/1999 **8.11**
(71) Institut Fuer Pflanzenenetik Und Kulturpflanzenforschung (DE)
(74) Dannemann ,Siemsen, Bigler & Ipanema Moreira
Referente ao despacho 8.6 publicado na RPI 1913 de 04/09/2007.
- (21) **PI 9915055-7 A2** (22) 03/11/1999 **8.11**
(71) Isis Innovation Limited (GB)
(74) Dannemann ,Siemsen, Bigler & Ipanema Moreira

Referente ao despacho 8.6 publicado na RPI 1913 de 04/09/2007.

(21) **PI 9915059-0 A2** (22) 04/11/1999 **8.11**

(71) Syngenta Participations AG (CH)
(74) Dannemann ,Siemsen, Bigler & Ipanema Moreira

Referente ao despacho 8.6 publicado na RPI 1913 de 04/09/2007.

(21) **PI 9915061-1 A2** (22) 27/10/1999 **8.11**

(71) The Procter & Gamble Company (US)
(74) Dannemann ,Siemsen, Bigler & Ipanema Moreira

Referente ao despacho 8.6 publicado na RPI 1913 de 04/09/2007.

(21) **PI 9915067-0 A2** (22) 19/10/1999 **8.11**

(71) Exxonmobil Upstream Research Company (US)
(74) Momsen, Leonardos & CIA.

Referente ao despacho 8.6 publicado na RPI 1913 de 04/09/2007.

(21) **PI 9915068-9 A2** (22) 04/11/1999 **8.11**

(71) Telefonaktiebolaget LM Ericsson (publ) (SE)
(74) Momsen, Leonardos & CIA.

Referente ao despacho 8.6 publicado na RPI 1913 de 04/09/2007.

(21) **PI 9915073-5 A2** (22) 11/10/1999 **8.11**

(71) Telefonaktiebolaget L M Ericsson (SE)
(74) Momsen, Leonardos & CIA.

Referente ao despacho 8.6 publicado na RPI 1913 de 04/09/2007.

(21) **PI 9915077-8 A2** (22) 03/11/1999 **8.11**

(71) Shell Internationale Research Maatschappij B.V (NL)
(74) Momsen, Leonardos & CIA.

Referente ao despacho 8.6 publicado na RPI 1913 de 04/09/2007.

(21) **PI 9915084-0 A2** (22) 02/11/1999 **8.11**

(71) D-Gen Limited (GB)
(74) Momsen, Leonardos & CIA.

Referente ao despacho 8.6 publicado na RPI 1913 de 04/09/2007.

(21) **PI 9915097-2 A2** (22) 21/10/1999 **8.11**

(71) Schott Glas (DE) , Michael Zimmer (DE)
(74) Marcello do Nascimento

Referente ao despacho 8.6 publicado na RPI 1913 de 04/09/2007.

(21) **PI 9915099-9 A2** (22) 26/10/1999 **8.11**

(71) E.I. Du Pont de Nemours And Company (US)
(74) Francisco Carlos Rodrigues Silva

Referente ao despacho 8.6 publicado na RPI 1913 de 04/09/2007.

(21) **PI 9915103-0 A2** (22) 13/08/1999 **8.11**

(71) The Procter & Gamble Company (US)
(74) Trench, Rossi e Watanabe

Referente ao despacho 8.6 publicado na RPI 1913 de 04/09/2007.

(21) **PI 9915109-0 A2** (22) 27/05/1999 **8.11**

(71) Motorola, INC. (US)
(74) Clarke Modet do Brasil LTDA

Referente ao despacho 8.6 publicado na RPI 1913 de 04/09/2007.

(21) **PI 9915113-8 A2** (22) 27/10/1999 **8.11**

(71) The Procter & Gamble Company (US)
(74) Dannemann ,Siemsen, Bigler & Ipanema Moreira

Referente ao despacho 8.6 publicado na RPI 1913 de 04/09/2007.

(21) **PI 9915114-6 A2** (22) 05/11/1999 **8.11**

(71) New Transducers Limited (GB)
(74) Dannemann ,Siemsen, Bigler & Ipanema Moreira

Referente ao despacho 8.6 publicado na RPI 1913 de 04/09/2007.

(21) **PI 9915115-4 A2** (22) 03/11/1999 **8.11**

(71) Infineon Technologies AG (DE)
(74) Dannemann ,Siemsen, Bigler & Ipanema Moreira

Referente ao despacho 8.6 publicado na RPI 1913 de 04/09/2007.

(21) **PI 9915123-5 A2** (22) 08/11/1999 **8.11**

(71) Schweiz. Serum- & Impfinstitut Bern (CH)

(74) Dannemann ,Siemsen, Bigler & Ipanema Moreira

Referente ao despacho 8.6 publicado na RPI 1913 de 04/09/2007.

(21) **PI 9915124-3 A2** (22) 03/11/1999 **8.11**

(71) The Procter & Gamble Company (US)
(74) Dannemann ,Siemsen, Bigler & Ipanema Moreira

Referente ao despacho 8.6 publicado na RPI 1913 de 04/09/2007.

(21) **PI 9915128-6 A2** (22) 04/11/1999 **8.11**

(71) Syngenta Participations AG (CH)
(74) Dannemann ,Siemsen, Bigler & Ipanema Moreira

Referente ao despacho 8.6 publicado na RPI 1913 de 04/09/2007.

(21) **PI 9915131-6 A2** (22) 21/10/1999 **8.11**

(71) Arco Chemical Technology, L. P (US)
(74) Di Blasi, Parente, S. G. & Associados S/C
Referente ao despacho 8.6 publicado na RPI 1913 de 04/09/2007.

(21) **PI 9915132-4 A2** (22) 04/11/1999 **8.11**

(71) Abbott GMBH & CO KG. (DE)
(74) Nellie Anne Daniel Shores
Referente ao despacho 8.6 publicado na RPI 1913 de 04/09/2007.

(21) **PI 9915133-2 A2** (22) 05/11/1999 **8.11**

(71) Commonwealth Scientific And Industrial Research Organisation (AU)
(74) Momsen, Leonardos & CIA.

Referente ao despacho 8.6 publicado na RPI 1913 de 04/09/2007.

(21) **PI 9915139-1 A2** (22) 03/11/1999 **8.11**

(71) Abbott GMBH & CO. KG (DE)
(74) Nellie Anne Daniel Shores
Referente ao despacho 8.6 publicado na RPI 1913 de 04/09/2007.

(21) **PI 9915150-2 A2** (22) 01/10/1999 **8.11**

(71) General Electric Company (US)
(74) Dannemann ,Siemsen, Bigler & Ipanema Moreira

Referente ao despacho 8.6 publicado na RPI 1913 de 04/09/2007.

(21) **PI 9915154-5 A2** (22) 08/11/1999 **8.11**

(71) Rhodia Chimie (FR)
(74) Momsen, Leonardos & CIA.
Referente ao despacho 8.6 publicado na RPI 1913 de 04/09/2007.

(21) **PI 9915160-0 A2** (22) 08/11/1999 **8.11**

(71) G.I.N.E.ST.R.A. Societa Consortile A.R.L. (IT) , Consiglio Nazionale Delle Ricerche (IT)
(74) Dannemann ,Siemsen, Bigler & Ipanema Moreira

Referente ao despacho 8.6 publicado na RPI 1913 de 04/09/2007.

(21) **PI 9915163-4 A2** (22) 29/10/1999 **8.11**

(71) The Procter & Gamble Company (US)
(74) Dannemann ,Siemsen, Bigler & Ipanema Moreira
Referente ao despacho 8.6 publicado na RPI 1913 de 04/09/2007.

(21) **PI 9915171-5 A2** (22) 03/11/1999 **8.11**

(71) The Procter & Gamble Company (US)
(74) Trench, Rossi e Watanabe
Referente ao despacho 8.6 publicado na RPI 1913 de 04/09/2007.

(21) **PI 9915172-3 A2** (22) 03/11/1999 **8.11**

(71) The Procter & Gamble Company (US)
(74) Trench, Rossi e Watanabe
Referente ao despacho 8.6 publicado na RPI 1913 de 04/09/2007.

(21) **PI 9915173-1 A2** (22) 03/11/1999 **8.11**

(71) The Procter & Gamble Company (US)
(74) Trench, Rossi e Watanabe
Referente ao despacho 8.6 publicado na RPI 1913 de 04/09/2007.

(21) **PI 9915180-4 A2** (22) 10/11/1999 **8.11**

(71) The Procter & Gamble Company (US)
(74) Dannemann ,Siemsen, Bigler & Ipanema Moreira

Referente ao despacho 8.6 publicado na RPI 1913 de 04/09/2007.

(21) **PI 9915186-3 A2** (22) 05/11/1999 **8.11**

(71) Datacard Corporation (US)
(74) Nellie Anne Daniel Shores
Referente ao despacho 8.6 publicado na RPI 1913 de 04/09/2007.

(21) **PI 9915187-1 A2** (22) 03/11/1999 **8.11**

(71) The Procter & Gamble Company (US)
(74) Vieira de Mello Advogados
Referente ao despacho 8.6 publicado na RPI 1913 de 04/09/2007.

(21) **PI 9915188-0 A2** (22) 04/11/1999 **8.11**

(71) The Procter & Gamble Company (US)
(74) Vieira de Mello Advogados
Referente ao despacho 8.6 publicado na RPI 1913 de 04/09/2007.

(21) **PI 9915189-8 A2** (22) 09/11/1999 **8.11**

(71) Magna Auteca Zweigniederlassung Der Magna Holding AG (AT) , Celanese Ventures GmbH (DE)
(74) Momsen, Leonardos & CIA.
Referente ao despacho 8.6 publicado na RPI 1913 de 04/09/2007.

(21) **PI 9915196-0 A2** (22) 26/10/1999 **8.11**

(71) Schlumberger Holdings Limited (VG)
(74) Antonio Maurício Pedras Arnaud
Referente ao despacho 8.6 publicado na RPI 1913 de 04/09/2007.

(21) **PI 9915207-0 A2** (22) 10/11/1999 **8.11**

(71) Microlife Intellectual Property GmbH (CH)
(74) Dannemann ,Siemsen, Bigler & Ipanema Moreira
Referente ao despacho 8.6 publicado na RPI 1913 de 04/09/2007.

(21) **PI 9915211-8 A2** (22) 11/11/1999 **8.11**

(71) Cambridge Sensors Limited (GB)
(74) Montaury Pimenta, Machado & Lioce S/C Ltda.
Referente ao despacho 8.6 publicado na RPI 1913 de 04/09/2007.

(21) **PI 9915217-7 A2** (22) 08/11/1999 **8.11**

(71) The Procter & Gamble Company (US)
(74) Trench, Rossi e Watanabe
Referente ao despacho 8.6 publicado na RPI 1913 de 04/09/2007.

(21) **PI 9915220-7 A2** (22) 10/11/1999 **8.11**

(71) Shell Internationale Research Maatschappij B.V (NL)
(74) Momsen, Leonardos & CIA.
Referente ao despacho 8.6 publicado na RPI 1913 de 04/09/2007.

(21) **PI 9915222-3 A2** (22) 10/11/1999 **8.11**

(71) Weyerhaeuser Company (US)
(74) Momsen, Leonardos & CIA.
Referente ao despacho 8.6 publicado na RPI 1913 de 02/10/2007.

(21) **PI 9915239-8 A2** (22) 10/11/1999 **8.11**

(71) The Procter & Gamble Company (US)
(74) Dannemann ,Siemsen, Bigler & Ipanema Moreira
Referente ao despacho 8.6 publicado na RPI 1913 de 04/09/2007.

(21) **PI 9915258-4 A2** (22) 20/10/1999 **8.11**

(71) Hille & Mueller GMBH (DE)
(74) Dannemann ,Siemsen, Bigler & Ipanema Moreira
Referente ao despacho 8.6 publicado na RPI 1913 de 04/09/2007.

(21) **PI 9915297-5 A2** (22) 15/11/1999 **8.11**

(71) Asarco Incorporated (US)
(74) Momsen, Leonardos & CIA.
Referente ao despacho 8.6 publicado na RPI 1913 de 04/09/2007.

(21) **PI 9915307-6 A2** (22) 04/11/1999 **8.11**

(71) E.I. Du Pont de Nemours And Company (US)
(74) Francisco Carlos Rodrigues Silva
Referente ao despacho 8.6 publicado na RPI 1913 de 04/09/2007.

(21) **PI 9915330-0 A2** (22) 12/11/1999 **8.11**

(71) Akzo Nobel N.V. (NL)
(74) Momsen, Leonardos & CIA.

Referente ao despacho 8.6 publicado na RPI 1913 de 04/09/2007.

(21) **PI 9915332-7 A2** (22) 12/11/1999 **8.11**
(71) Battelle Memorial Institute (US)
(74) Momsen, Leonardos & CIA.

Referente ao despacho 8.6 publicado na RPI 1913 de 04/09/2007.

(21) **PI 9915351-3 A2** (22) 04/03/1999 **8.11**
(71) Telular Corporation (US)

Referente ao despacho 8.6 publicado na RPI 1913 de 04/09/2007.

(21) **PI 9915353-0 A2** (22) 16/11/1999 **8.11**
(71) The Procter & Gamble Company (US)
(74) Dannemann ,Siemsen, Bigler & Ipanema

Moreira
Referente ao despacho 8.6 publicado na RPI 1913 de 04/09/2007.

(21) **PI 9915354-8 A2** (22) 16/11/1999 **8.11**
(71) The Procter & Gamble Company (US)
(74) Dannemann ,Siemsen, Bigler & Ipanema

Moreira
Referente ao despacho 8.6 publicado na RPI 1913 de 04/09/2007.

(21) **PI 9915355-6 A2** (22) 24/06/1999 **8.11**
(71) General Electric Company (US)

(74) Dannemann ,Siemsen, Bigler & Ipanema
Moreira
Referente ao despacho 8.6 publicado na RPI 1913 de 04/09/2007.

(21) **PI 9915362-9 A2** (22) 16/11/1999 **8.11**
(71) Detroit Diesel Corporation (US)

(74) Momsen, Leonardos & CIA.
Referente ao despacho 8.6 publicado na RPI 1913 de 04/09/2007.

(21) **PI 9915370-0 A2** (22) 06/11/1999 **8.11**
(71) Basf Aktiengesellschaft (DE)

(74) Momsen, Leonardos & CIA.
Referente ao despacho 8.6 publicado na RPI 1913 de 04/09/2007.

(21) **PI 9915378-5 A2** (22) 05/11/1999 **8.11**
(71) Basf Aktiengesellschaft (DE)

(74) Momsen, Leonardos & CIA.
Referente ao despacho 8.6 publicado na RPI 1913 de 04/09/2007.

(21) **PI 9915381-5 A2** (22) 05/11/1999 **8.11**
(71) Basf Aktiengesellschaft (DE)

(74) Momsen, Leonardos & CIA.
Referente ao despacho 8.6 publicado na RPI 1913 de 04/09/2007.

(21) **PI 9915391-2 A2** (22) 06/11/1999 **8.11**
(71) Vantico AG (CH)

(74) Dannemann ,Siemsen, Bigler & Ipanema
Moreira
Referente ao despacho 8.6 publicado na RPI 1913 de 04/09/2007.

(21) **PI 9915395-5 A2** (22) 05/11/1999 **8.11**
(71) Buy-Tel Innovations Limited (IE)

(74) Clarke Modet do Brasil LTDA
Referente ao despacho 8.6 publicado na RPI 1913 de 04/09/2007.

(21) **PI 9915399-8 A2** (22) 15/11/1999 **8.11**
(71) Exxonmobil Chemical Patents Inc. (US)

(74) Dannemann ,Siemsen, Bigler & Ipanema
Moreira
Referente ao despacho 8.6 publicado na RPI 1913 de 04/09/2007.

(21) **PI 9915424-2 A2** (22) 18/11/1999 **8.11**
(71) Microlights Limited (GB)

(74) Momsen, Leonardos & CIA.
Referente ao despacho 8.6 publicado na RPI 1913 de 04/09/2007.

(21) **PI 9915429-3 A2** (22) 16/11/1999 **8.11**
(71) Vesuvius Crucible Company (US)

(74) Momsen, Leonardos & CIA.
Referente ao despacho 8.6 publicado na RPI 1914 de 11/09/2007.

(21) **PI 9915438-2 A2** (22) 06/11/1999 **8.11**

(71) Cognis Deutschland Gmbh (DE)

(74) Dannemann ,Siemsen, Bigler & Ipanema
Moreira

Referente ao despacho 8.6 publicado na RPI 1913 de 04/09/2007.

(21) **PI 9915441-2 A2** (22) 19/11/1999 **8.11**
(71) Basf Corporation (US)

(74) Dannemann ,Siemsen, Bigler & Ipanema
Moreira

Referente ao despacho 8.6 publicado na RPI 1913 de 04/09/2007.

(21) **PI 9915468-4 A2** (22) 23/07/1999 **8.11**
(71) Montell Technology Company B.V. (NL)

(74) Advocacia Pietro Aribone S/C
Referente ao despacho 8.6 publicado na RPI 1922 de 06/11/2007.

(21) **PI 9915475-7 A2** (22) 19/11/1999 **8.11**
(71) Smithkline Beecham S.P.A. (IT) , Laboratoire

Glaxosmithkline (FR)
(74) Nellie Anne Daniel Shores
Referente ao despacho 8.6 publicado na RPI 1913 de 04/09/2007.

(21) **PI 9915479-0 A2** (22) 19/11/1999 **8.11**
(71) Bayer Inc. (CA)

(74) Dannemann ,Siemsen, Bigler & Ipanema
Moreira
Referente ao despacho 8.6 publicado na RPI 1913 de 04/09/2007.

(21) **PI 9915482-0 A2** (22) 18/11/1999 **8.11**
(71) Infineon Technologies AG (DE)

(74) Dannemann ,Siemsen, Bigler & Ipanema
Moreira
Referente ao despacho 8.6 publicado na RPI 1913 de 04/09/2007.

(21) **PI 9915484-6 A2** (22) 10/11/1999 **8.11**
(71) Societe des Produits Nestle S.A (CH)

(74) Dannemann ,Siemsen, Bigler & Ipanema
Moreira
Referente ao despacho 8.6 publicado na RPI 1913 de 04/09/2007.

(21) **PI 9915501-0 A2** (22) 18/11/1999 **8.11**
(71) Rhodia Polyamide Intermediates (FR)

(74) Momsen, Leonardos & CIA.
Referente ao despacho 8.6 publicado na RPI 1913 de 04/09/2007.

(21) **PI 9915526-5 A2** (22) 19/11/1999 **8.11**
(71) Friz Biochem GmbH (DE)

(74) Custódio de Almeida & Cia
Referente ao despacho 8.6 publicado na RPI 1913 de 04/09/2007.

(21) **PI 9915530-3 A2** (22) 22/11/1999 **8.11**
(71) Bayer Inc. (CA)

(74) Dannemann ,Siemsen, Bigler & Ipanema
Moreira
Referente ao despacho 8.6 publicado na RPI 1913 de 04/09/2007.

(21) **PI 9915535-4 A2** (22) 22/10/1999 **8.11**
(71) Starguide Digital Networks, Inc. (US)

(74) Dannemann ,Siemsen, Bigler & Ipanema
Moreira
Referente ao despacho 8.6 publicado na RPI 1913 de 04/09/2007.

(21) **PI 9915537-0 A2** (22) 30/09/1999 **8.11**
(71) Universitaetsklinikum Freiburg (DE)

(74) Dannemann ,Siemsen, Bigler & Ipanema
Moreira
Referente ao despacho 8.6 publicado na RPI 1913 de 04/09/2007.

(21) **PI 9915540-0 A2** (22) 16/09/1999 **8.11**
(71) Vantico AG (CH)

(74) Dannemann ,Siemsen, Bigler & Ipanema
Moreira
Referente ao despacho 8.6 publicado na RPI 1913 de 04/09/2007.

(21) **PI 9915543-5 A2** (22) 15/10/1999 **8.11**
(71) Fraunhofer Gesellschaft Zur Foerderung Der

Angewandten Forschung E.V. (DE)
(74) Dannemann ,Siemsen, Bigler & Ipanema
Moreira

Referente ao despacho 8.6 publicado na RPI 1913 de 04/09/2007.

(21) **PI 9915544-3 A2** (22) 01/10/1999 **8.11**
(71) Bayer Aktiengesellschaft (DE)

(74) Dannemann ,Siemsen, Bigler & Ipanema
Moreira
Referente ao despacho 8.6 publicado na RPI 1913 de 04/09/2007.

(21) **PI 9915546-0 A2** (22) 14/10/1999 **8.11**
(71) Schering Corporation (US)

(74) Dannemann ,Siemsen, Bigler & Ipanema
Moreira
Referente ao despacho 8.6 publicado na RPI 1913 de 04/09/2007.

(21) **PI 9915563-0 A2** (22) 10/11/1999 **8.11**
(71) ADC Telecommunications, INC. (US)

Referente ao despacho 8.6 publicado na RPI 1913 de 04/09/2007.

(21) **PI 9915564-8 A2** (22) 23/11/1999 **8.11**
(71) Jean-Marc François (BE)

Referente ao despacho 8.6 publicado na RPI 1913 de 04/09/2007.

(21) **PI 9915577-0 A2** (22) 08/11/1999 **8.11**
(71) Telefonaktiebolaget LM Ericsson (publ) (SE)

(74) Momsen, Leonardos & CIA.
Referente ao despacho 8.6 publicado na RPI 1913 de 04/09/2007.

(21) **PI 9915582-6 A2** (22) 22/10/1999 **8.11**
(71) Hoeganaes Corporation (US)

(74) Momsen, Leonardos & CIA.
Referente ao despacho 8.6 publicado na RPI 1913 de 04/09/2007.

(21) **PI 9915585-0 A2** (22) 04/10/1999 **8.11**
(71) L'oreal (FR)

(74) Francisco Carlos Rodrigues Silva, Brasileiro, Casado, Engenheiro N° INPI-507
Referente ao despacho 8.6 publicado na RPI 1913 de 04/09/2007.

(21) **PI 9915589-3 A2** (22) 12/11/1999 **8.11**
(71) Abbott GMBH & CO KG. (DE)

(74) Momsen, Leonardos & CIA.
Referente ao despacho 8.6 publicado na RPI 1913 de 04/09/2007.

(21) **PI 9915594-0 A2** (22) 22/11/1999 **8.11**
(71) Akzo Nobel N.V (NL)

(74) Momsen, Leonardos & CIA.
Referente ao despacho 8.6 publicado na RPI 1913 de 04/09/2007.

(21) **PI 9915605-9 A2** (22) 20/11/1999 **8.11**
(71) Jomaa Pharmaka Gmbh (DE)

(74) Dannemann ,Siemsen, Bigler & Ipanema
Moreira
Referente ao despacho 8.6 publicado na RPI 1913 de 04/09/2007.

(21) **PI 9915609-1 A2** (22) 23/11/1999 **8.11**
(71) The Procter & Gamble Company (US)

(74) Dannemann ,Siemsen, Bigler & Ipanema
Moreira
Referente ao despacho 8.6 publicado na RPI 1913 de 04/09/2007.

(21) **PI 9915611-3 A2** (22) 09/11/1999 **8.11**
(71) Merck Patent Gmbh (DE)

(74) Dannemann ,Siemsen, Bigler & Ipanema
Moreira
Referente ao despacho 8.6 publicado na RPI 1913 de 04/09/2007.

(21) **PI 9915613-0 A2** (22) 26/11/1999 **8.11**
(71) Citizen Watch CO., LTD. (JP)

(74) Paulo C. Oliveira & Cia.
Referente ao despacho 8.6 publicado na RPI 1913 de 04/09/2007.

(21) **PI 9915625-3 A2** (22) 09/04/1999 **8.11**
(71) Nec Corporation (JP)

(74) Antonio Mauricio Pedras Arnaud
Referente ao despacho 8.6 publicado na RPI 1913 de 04/09/2007.

(21) **PI 9915627-0 A2** (22) 31/05/1999 **8.11**

(71) Lucent Technologies INC. (US)
(74) Clarke Modet do Brasil LTDA
Referente ao despacho 8.6 publicado na RPI 1913 de 04/09/2007.

(21) **PI 9915636-9 A2** (22) 19/11/1999 **8.11**
(71) Inspire Pharmaceuticals, INC. (US)
(74) Nellie Anne Daniel Shores
Referente ao despacho 8.6 publicado na RPI 1913 de 04/09/2007.

(21) **PI 9915639-3 A2** (22) 20/11/1999 **8.11**
(71) Jomaa Pharmaka GMBH (DE)
(74) Dannemann ,Siemsen, Bigler & Ipanema Moreira
Referente ao despacho 8.6 publicado na RPI 1913 de 04/09/2007.

(21) **PI 9915646-6 A2** (22) 24/11/1999 **8.11**
(71) Chemtech Research Incorporation (KR) , Hansol Chemience Co., Ltd. (KR)
(74) Dannemann ,Siemsen, Bigler & Ipanema Moreira
Referente ao despacho 8.6 publicado na RPI 1913 de 04/09/2007.

(21) **PI 9915647-4 A2** (22) 30/09/1999 **8.11**
(71) Robert Bosch GmbH (DE)
(74) Dannemann ,Siemsen, Bigler & Ipanema Moreira
Referente ao despacho 8.6 publicado na RPI 1913 de 04/09/2007.

(21) **PI 9915648-2 A2** (22) 09/11/1999 **8.11**
(71) Merck Patent GMBH (DE)
(74) Dannemann ,Siemsen, Bigler & Ipanema Moreira
Referente ao despacho 8.6 publicado na RPI 1913 de 04/09/2007.

(21) **PI 9915666-0 A2** (22) 07/05/1999 **8.11**
(71) Mobil Oil Corporation (US)
(74) Clarke Modet do Brasil LTDA
Referente ao despacho 8.6 publicado na RPI 1913 de 04/09/2007.

(21) **PI 9915671-7 A2** (22) 20/11/1999 **8.11**
(71) Jomaa Pharmaka GMBH (DE)
(74) Dannemann ,Siemsen, Bigler & Ipanema Moreira
Referente ao despacho 8.6 publicado na RPI 1913 de 04/09/2007.

(21) **PI 9915688-1 A2** (22) 18/11/1999 **8.11**
(71) The Procter & Gamble Company (US)
(74) Dannemann ,Siemsen, Bigler & Ipanema Moreira
Referente ao despacho 8.6 publicado na RPI 1913 de 04/09/2007.

(21) **PI 9915691-1 A2** (22) 23/11/1999 **8.11**
(71) The Procter & Gamble Company (US)
(74) Dannemann ,Siemsen, Bigler & Ipanema Moreira
Referente ao despacho 8.6 publicado na RPI 1913 de 04/09/2007.

(21) **PI 9915701-2 A2** (22) 23/11/1999 **8.11**
(71) Basf Aktiengesellschaft (DE)
(74) Momsen, Leonardos & CIA.
Referente ao despacho 8.6 publicado na RPI 1913 de 04/09/2007.

(21) **PI 9915706-3 A2** (22) 22/11/1999 **8.11**
(71) Corning Cable Systems, LLC (US)
(74) Momsen, Leonardos & CIA.
Referente ao despacho 8.6 publicado na RPI 1912 de 28/08/2007.

(21) **PI 9915709-8 A2** (22) 25/01/1999 **8.11**
(71) Sasol Technology (Proprietary) Limited (ZA)
(74) Momsen, Leonardos & CIA.
Referente ao despacho 8.6 publicado na RPI 1913 de 04/09/2007.

(21) **PI 9915712-8 A2** (22) 19/11/1999 **8.11**
(71) Knoll Aktiengesellschaft (DE)
(74) Momsen, Leonardos & CIA.
Referente ao despacho 8.6 publicado na RPI 1913 de 04/09/2007.

(21) **PI 9915735-7 A2** (22) 08/11/1999 **8.11**
(71) F. Hoffmann-La Roche AG (CH)
(74) Dannemann ,Siemsen, Bigler & Ipanema Moreira

Referente ao despacho 8.6 publicado na RPI 1913 de 04/09/2007.

(21) **PI 9915739-0 A2** (22) 22/11/1999 **8.11**
(71) Bayer Inc. (CA)
(74) Dannemann ,Siemsen, Bigler & Ipanema Moreira
Referente ao despacho 8.6 publicado na RPI 1913 de 04/09/2007.

(21) **PI 9915742-0 A2** (22) 09/11/1999 **8.11**
(71) Merz Pharma GmbH & Co. KGAA. (DE)
(74) Dannemann ,Siemsen, Bigler & Ipanema Moreira
Referente ao despacho 8.6 publicado na RPI 1913 de 04/09/2007.

(21) **PI 9915753-5 A2** (22) 23/11/1999 **8.11**
(71) The Procter & Gamble Company (US)
(74) Dannemann ,Siemsen, Bigler & Ipanema Moreira
Referente ao despacho 8.6 publicado na RPI 1913 de 04/09/2007.

(21) **PI 9915762-4 A2** (22) 21/10/1999 **8.11**
(71) Thomas & Betts International, INC. (US)
Referente ao despacho 8.6 publicado na RPI 1913 de 04/09/2007.

(21) **PI 9915781-0 A2** (22) 17/11/1999 **8.11**
(71) Union Carbide Chemicals & Plastics Technology Corporation (US)
Referente ao despacho 8.6 publicado na RPI 1913 de 04/09/2007.

(21) **PI 9915786-1 A2** (22) 22/11/1999 **8.11**
(71) The Procter & Gamble Company (US)
(74) Dannemann ,Siemsen, Bigler & Ipanema Moreira
Referente ao despacho 8.6 publicado na RPI 1913 de 04/09/2007.

(21) **PI 9915788-8 A2** (22) 29/11/1999 **8.11**
(71) Monsanto Company (US)
(74) Dannemann ,Siemsen, Bigler & Ipanema Moreira
Referente ao despacho 8.6 publicado na RPI 1913 de 04/09/2007.

(21) **PI 9915789-6 A2** (22) 18/11/1999 **8.11**
(71) Basf Coatings AG (DE)
(74) Dannemann ,Siemsen, Bigler & Ipanema Moreira
Referente ao despacho 8.6 publicado na RPI 1913 de 04/09/2007.

(21) **PI 9915790-0 A2** (22) 22/10/1999 **8.11**
(71) Basf Coatings AG (DE)
(74) Dannemann ,Siemsen, Bigler & Ipanema Moreira
Referente ao despacho 8.6 publicado na RPI 1913 de 04/09/2007.

(21) **PI 9915793-4 A2** (22) 12/11/1999 **8.11**
(71) Truman W. Ellison (US)
(74) Clarke Modet do Brasil LTDA
Referente ao despacho 8.6 publicado na RPI 1922 de 06/11/2007.

(21) **PI 9915796-9 A2** (22) 22/07/1999 **8.11**
(71) Pica-Sound International (FR)
(74) Araripe & Associados
Referente ao despacho 8.6 publicado na RPI 1913 de 04/09/2007.

(21) **PI 9915804-3 A2** (22) 30/11/1999 **8.11**
(71) Basf Aktiengesellschaft (DE)
(74) Momsen, Leonardos & CIA.
Referente ao despacho 8.6 publicado na RPI 1913 de 04/09/2007.

(21) **PI 9915806-0 A2** (22) 01/12/1999 **8.11**
(71) Telefonaktiebolaget LM Ericsson (publ) (SE)
(74) Momsen, Leonardos & CIA.
Referente ao despacho 8.6 publicado na RPI 1913 de 04/09/2007.

(21) **PI 9915809-4 A2** (22) 30/11/1999 **8.11**
(71) Axis-Shield PoC AS (NO)
(74) Momsen, Leonardos & CIA.
Referente ao despacho 8.6 publicado na RPI 1913 de 04/09/2007.

(21) **PI 9915810-8 A2** (22) 30/11/1999 **8.11**
(71) United Video Properties, INC. (US)

(74) Dannemann ,Siemsen, Bigler & Ipanema Moreira
Referente ao despacho 8.6 publicado na RPI 1913 de 04/09/2007.

(21) **PI 9915820-5 A2** (22) 29/10/1999 **8.11**
(71) Board Of Regents, The University Of Texas System (US)
(74) Dannemann ,Siemsen, Bigler & Ipanema Moreira
Referente ao despacho 8.6 publicado na RPI 1913 de 04/09/2007.

(21) **PI 9915837-0 A2** (22) 29/11/1999 **8.11**
(71) Telefonaktiebolaget L M Ericsson (SE)
(74) Momsen, Leonardos & CIA.
Referente ao despacho 8.6 publicado na RPI 1913 de 04/09/2007.

(21) **PI 9915844-2 A2** (22) 29/11/1999 **8.11**
(71) Arjo Wiggins S.A (FR)
(74) Dannemann ,Siemsen, Bigler & Ipanema Moreira
Referente ao despacho 8.6 publicado na RPI 1913 de 04/09/2007.

(21) **PI 9915865-5 A2** (22) 02/12/1999 **8.11**
(71) Redox Chemicals, INC. (US)
(74) Paulo C. Oliveira & Cia.
Referente ao despacho 8.6 publicado na RPI 1913 de 04/09/2007.

(21) **PI 9915868-0 A2** (22) 18/11/1999 **8.11**
(71) Darwin Discovery Limited (GB)
(74) Dannemann ,Siemsen, Bigler & Ipanema Moreira
Referente ao despacho 8.6 publicado na RPI 1913 de 04/09/2007.

(21) **PI 9915869-8 A2** (22) 24/11/1999 **8.11**
(71) The Procter & Gamble Company (US)
(74) Dannemann ,Siemsen, Bigler & Ipanema Moreira
Referente ao despacho 8.6 publicado na RPI 1913 de 04/09/2007.

(21) **PI 9915873-6 A2** (22) 02/12/1999 **8.11**
(71) Darwin Discovery Limited (GB)
(74) Dannemann ,Siemsen, Bigler & Ipanema Moreira
Referente ao despacho 8.6 publicado na RPI 1913 de 04/09/2007.

(21) **PI 9915882-5 A2** (22) 01/12/1999 **8.11**
(71) The Institutes For Pharmaceutical Discovery, LLC (US)
(74) Momsen, Leonardos & CIA.
Referente ao despacho 8.6 publicado na RPI 1919 de 16/10/2007.

(21) **PI 9915884-1 A2** (22) 30/11/1999 **8.11**
(71) Solvay (BE)
(74) Momsen, Leonardos & CIA.
Referente ao despacho 8.6 publicado na RPI 1913 de 04/09/2007.

(21) **PI 9915887-6 A2** (22) 30/11/1999 **8.11**
(71) Solvay (BE)
(74) Momsen, Leonardos & CIA.
Referente ao despacho 8.6 publicado na RPI 1913 de 04/09/2007.

(21) **PI 9915890-6 A2** (22) 30/11/1999 **8.11**
(71) Telefonaktiebolaget LM Ericsson (publ) (SE)
(74) Momsen, Leonardos & CIA.
Referente ao despacho 8.6 publicado na RPI 1913 de 04/09/2007.

(21) **PI 9915891-4 A2** (22) 30/11/1999 **8.11**
(71) Solvay (BE)
(74) Momsen, Leonardos & CIA.
Referente ao despacho 8.6 publicado na RPI 1913 de 04/09/2007.

(21) **PI 9915895-7 A2** (22) 01/12/1999 **8.11**
(71) Glaxo Group Limited (GB)
(74) Momsen, Leonardos & CIA.
Referente ao despacho 8.6 publicado na RPI 1913 de 04/09/2007.

(21) **PI 9915897-3 A2** (22) 02/12/1999 **8.11**
(71) Aventis Pharma S.A. (FR)
(74) Momsen, Leonardos & CIA.
Referente ao despacho 8.6 publicado na RPI 1913 de 04/09/2007.

- (21) **PI 9915898-1 A2** (22) 01/12/1999 **8.11**
(71) Pierre Fabre Medicament (FR)
(74) Momsen, Leonardos & CIA.
Referente ao despacho 8.6 publicado na RPI 1913 de 04/09/2007.
- (21) **PI 9915903-1 A2** (22) 10/09/1999 **8.11**
(71) Cytex Technology Corp. (US)
(74) Momsen, Leonardos & CIA.
Referente ao despacho 8.6 publicado na RPI 1913 de 04/09/2007.
- (21) **PI 9915905-8 A2** (22) 07/10/1999 **8.11**
(71) Rayonier INC. (US), The United States Of America, As Represented By The Secretary Of Agriculture (US)
Referente ao despacho 8.6 publicado na RPI 1917 de 02/10/2007.
- (21) **PI 9915915-5 A2** (22) 05/08/1999 **8.11**
(71) Sowa Institute Of Technology CO., LTD. (JP)
(74) Dannemann ,Siemsen, Bigler & Ipanema Moreira
Referente ao despacho 8.6 publicado na RPI 1913 de 04/09/2007.
- (21) **PI 9915917-1 A2** (22) 24/09/1999 **8.11**
(71) Bayer Aktiengesellschaft (DE)
(74) Dannemann ,Siemsen, Bigler & Ipanema Moreira
Referente ao despacho 8.6 publicado na RPI 1913 de 04/09/2007.
- (21) **PI 9915940-6 A2** (22) 01/12/1999 **8.11**
(71) Pfizer Products Inc. (US)
(74) Dannemann ,Siemsen, Bigler & Ipanema Moreira
Referente ao despacho 8.6 publicado na RPI 1913 de 04/09/2007.
- (21) **PI 9915943-0 A2** (22) 02/12/1999 **8.11**
(71) Ferring BV (NL)
(74) Dannemann ,Siemsen, Bigler & Ipanema Moreira
Referente ao despacho 8.6 publicado na RPI 1913 de 04/09/2007.
- (21) **PI 9915945-7 A2** (22) 02/12/1999 **8.11**
(71) Oesterreichische Banknoten - Und Sicherheitsdruck GMBH (AT)
(74) Dannemann ,Siemsen, Bigler & Ipanema Moreira
Referente ao despacho 8.6 publicado na RPI 1913 de 04/09/2007.
- (21) **PI 9915948-1 A2** (22) 30/11/1999 **8.11**
(71) United Video Properties, INC. (US)
(74) Dannemann ,Siemsen, Bigler & Ipanema Moreira
Referente ao despacho 8.6 publicado na RPI 1913 de 04/09/2007.
- (21) **PI 9915953-8 A2** (22) 06/12/1999 **8.11**
(71) Cidra Corporation (US)
(74) Momsen, Leonardos & CIA.
Referente ao despacho 8.6 publicado na RPI 1913 de 04/09/2007.
- (21) **PI 9915955-4 A2** (22) 29/11/1999 **8.11**
(71) Unilever N. V. (NL)
(74) Momsen, Leonardos & CIA.
Referente ao despacho 8.6 publicado na RPI 1913 de 04/09/2007.
- (21) **PI 9915958-9 A2** (22) 24/11/1999 **8.11**
(71) Bayer Aktiengesellschaft (DE)
(74) Dannemann ,Siemsen, Bigler & Ipanema Moreira
Referente ao despacho 8.6 publicado na RPI 1913 de 04/09/2007.
- (21) **PI 9915962-7 A2** (22) 15/10/1999 **8.11**
(71) Torrent Pharmaceuticals LTD. (IN)
(74) Momsen, Leonardos & CIA.
Referente ao despacho 8.6 publicado na RPI 1913 de 04/09/2007.
- (21) **PI 9915973-2 A2** (22) 24/11/1999 **8.11**
(71) Robert Bosch GmbH (DE)
(74) Dannemann ,Siemsen, Bigler & Ipanema Moreira
- Referente ao despacho 8.6 publicado na RPI 1913 de 04/09/2007.
- (21) **PI 9915983-0 A2** (22) 09/12/1999 **8.11**
(71) Syngenta Participations AG (CH)
(74) Dannemann ,Siemsen, Bigler & Ipanema Moreira
Referente ao despacho 8.6 publicado na RPI 1913 de 04/09/2007.
- (21) **PI 9915991-0 A2** (22) 07/12/1999 **8.11**
(71) Borealis A/S (DK), Peroxid-Chemie GMBH (DE)
(74) Momsen, Leonardos & CIA.
Referente ao despacho 8.6 publicado na RPI 1926 de 04/12/2007.
- (21) **PI 9916003-0 A2** (22) 12/10/1999 **8.11**
(71) General Electric Company (US)
(74) Dannemann ,Siemsen, Bigler & Ipanema Moreira
Referente ao despacho 8.6 publicado na RPI 1913 de 04/09/2007.
- (21) **PI 9916010-2 A2** (22) 29/11/1999 **8.11**
(71) Vantico AG (CH)
(74) Dannemann ,Siemsen, Bigler & Ipanema Moreira
Referente ao despacho 8.6 publicado na RPI 1913 de 04/09/2007.
- (21) **PI 9916015-3 A2** (22) 07/12/1999 **8.11**
(71) Qualcomm Incorporated (US)
(74) Montaury Pimenta, Machado & Lioce S/C Ltda.
Referente ao despacho 8.6 publicado na RPI 1913 de 04/09/2007.
- (21) **PI 9916021-8 A2** (22) 07/12/1999 **8.11**
(71) Bernard Charles Sherman (CA)
Referente ao despacho 8.6 publicado na RPI 1913 de 04/09/2007.
- (21) **PI 9916024-2 A2** (22) 07/05/1999 **8.11**
(71) Biochem Technology, INC. (US)
(74) Dannemann ,Siemsen, Bigler & Ipanema Moreira
Referente ao despacho 8.6 publicado na RPI 1913 de 04/09/2007.
- (21) **PI 9916035-8 A2** (22) 04/11/1999 **8.11**
(71) Checkpoint Systems, INC. (US)
(74) Momsen, Leonardos & CIA.
Referente ao despacho 8.6 publicado na RPI 1913 de 04/09/2007.
- (21) **PI 9916037-4 A2** (22) 02/12/1999 **8.11**
(71) Detroit Diesel Corporation (US)
(74) Momsen, Leonardos & CIA.
Referente ao despacho 8.6 publicado na RPI 1913 de 04/09/2007.
- (21) **PI 9916039-0 A2** (22) 30/11/1999 **8.11**
(71) University Of South Carolina Research Foundation (US)
(74) Momsen, Leonardos & CIA.
Referente ao despacho 8.6 publicado na RPI 1913 de 04/09/2007.
- (21) **PI 9916044-7 A2** (22) 07/12/1999 **8.11**
(71) University Of South Carolina Research Foundation (US)
(74) Momsen, Leonardos & CIA.
Referente ao despacho 8.6 publicado na RPI 1913 de 04/09/2007.
- (21) **PI 9916060-9 A2** (22) 01/12/1999 **8.11**
(71) Micro Flo Company (US), Boehringer Ingelheim Pharmaceuticals, INC (US)
(74) Clarke Modet do Brasil LTDA
Referente ao despacho 8.6 publicado na RPI 1913 de 04/09/2007.
- (21) **PI 9916061-7 A2** (22) 06/12/1999 **8.11**
(71) Lattice Intellectual Property Limited (GB)
(74) Clarke Modet do Brasil LTDA
Referente ao despacho 8.6 publicado na RPI 1913 de 04/09/2007.
- (21) **PI 9916071-4 A2** (22) 01/12/1999 **8.11**
(71) Bayer Aktiengesellschaft (DE)
(74) Dannemann ,Siemsen, Bigler & Ipanema Moreira
- Referente ao despacho 8.6 publicado na RPI 1913 de 04/09/2007.
- Referente ao despacho 8.6 publicado na RPI 1913 de 04/09/2007.
- (21) **PI 9916107-9 A2** (22) 04/03/1999 **8.11**
(71) Bakulesh Mafatlat Khamar (IN)
(74) Tavares & Cia
Referente ao despacho 8.6 publicado na RPI 1913 de 04/09/2007.
- (21) **PI 9916115-0 A2** (22) 29/11/1999 **8.11**
(71) Univation Technologies, LLC (US)
(74) Dannemann ,Siemsen, Bigler & Ipanema Moreira
Referente ao despacho 8.6 publicado na RPI 1913 de 04/09/2007.
- (21) **PI 9916134-6 A2** (22) 06/12/1999 **8.11**
(71) Tatko Biotech, Inc. (US)
(74) Momsen, Leonardos & CIA.
Referente ao despacho 8.6 publicado na RPI 1913 de 04/09/2007.
- (21) **PI 9916135-4 A2** (22) 08/12/1999 **8.11**
(71) Hill-Rom, INC. (US)
(74) Momsen, Leonardos & CIA.
Referente ao despacho 8.6 publicado na RPI 1913 de 04/09/2007.
- (21) **PI 9916137-0 A2** (22) 23/11/1999 **8.11**
(71) Telefonaktiebolaget LM Ericsson (publ) (SE)
(74) Momsen, Leonardos & CIA.
Referente ao despacho 8.6 publicado na RPI 1913 de 04/09/2007.
- (21) **PI 9916143-5 A2** (22) 30/11/1999 **8.11**
(71) Index Systems, Inc. (VG)
(74) Dannemann ,Siemsen, Bigler & Ipanema Moreira
Referente ao despacho 8.6 publicado na RPI 1913 de 04/09/2007.
- (21) **PI 9916145-1 A2** (22) 23/10/1999 **8.11**
(71) Basf Coatings AG (DE)
(74) Dannemann ,Siemsen, Bigler & Ipanema Moreira
Referente ao despacho 8.6 publicado na RPI 1913 de 04/09/2007.
- (21) **PI 9916146-0 A2** (22) 25/10/1999 **8.11**
(71) Basf Coatings AG (DE)
(74) Dannemann ,Siemsen, Bigler & Ipanema Moreira
Referente ao despacho 8.6 publicado na RPI 1913 de 04/09/2007.
- (21) **PI 9916147-8 A2** (22) 24/11/1999 **8.11**
(71) Basf Coatings AG (DE)
(74) Dannemann ,Siemsen, Bigler & Ipanema Moreira
Referente ao despacho 8.6 publicado na RPI 1913 de 04/09/2007.
- (21) **PI 9916165-6 A2** (22) 13/12/1999 **8.11**
(71) The Procter & Gamble Company (US)
(74) Dannemann ,Siemsen, Bigler & Ipanema Moreira
Referente ao despacho 8.6 publicado na RPI 1913 de 04/09/2007.
- (21) **PI 9916172-9 A2** (22) 14/12/1999 **8.11**
(71) Max-Planck-Gesellschaft Zur Foerderung Der Wissenschaften E.V. (DE)
(74) Dannemann ,Siemsen, Bigler & Ipanema Moreira
Referente ao despacho 8.6 publicado na RPI 1913 de 04/09/2007.
- (21) **PI 9916177-0 A2** (22) 05/10/1999 **8.11**
(71) Idemitsu Kosan CO., LTD. (JP)
(74) Dannemann ,Siemsen, Bigler & Ipanema Moreira
Referente ao despacho 8.6 publicado na RPI 1913 de 04/09/2007.
- (21) **PI 9916180-0 A2** (22) 04/11/1999 **8.11**
(71) Dow Global Technologies Inc. (US)
(74) Antonio Mauricio Pedras Arnaud
Referente ao despacho 8.6 publicado na RPI 1913 de 04/09/2007.
- (21) **PI 9916182-6 A2** (22) 15/03/1999 **8.11**
(71) Lucent Technologies, INC. (US)

(74) Clarke Modet do Brasil LTDA
Referente ao despacho 8.6 publicado na RPI 1913 de 04/09/2007.

(21) **PI 9916185-0 A2** (22) 16/12/1999 **8.11**
(71) Wyeth (US)
(74) Dannemann ,Siemsen, Bigler & Ipanema Moreira
Referente ao despacho 8.6 publicado na RPI 1913 de 04/09/2007.

(21) **PI 9916186-9 A2** (22) 16/12/1999 **8.11**
(71) Clariant Finance (BVI) Limited (VG)
(74) Dannemann ,Siemsen, Bigler & Ipanema Moreira
Referente ao despacho 8.6 publicado na RPI 1913 de 04/09/2007.

(21) **PI 9916193-1 A2** (22) 03/12/1999 **8.11**
(71) Bayer Aktiengesellschaft (DE)
(74) Dannemann ,Siemsen, Bigler & Ipanema Moreira
Referente ao despacho 8.6 publicado na RPI 1913 de 04/09/2007.

(21) **PI 9916207-5 A2** (22) 17/12/1999 **8.11**
(71) Corixa Corporation (US)
Referente ao despacho 8.6 publicado na RPI 1913 de 04/09/2007.

(21) **PI 9916212-1 A2** (22) 15/12/1999 **8.11**
(71) Syngenta Participations AG (CH)
(74) Dannemann ,Siemsen, Bigler & Ipanema Moreira
Referente ao despacho 8.6 publicado na RPI 1913 de 04/09/2007.

(21) **PI 9916218-0 A2** (22) 03/12/1999 **8.11**
(71) Ciba Specialty Chemicals Holdings INC. (CH)
(74) Dannemann ,Siemsen, Bigler & Ipanema Moreira
Referente ao despacho 8.6 publicado na RPI 1913 de 04/09/2007.

(21) **PI 9916220-2 A2** (22) 16/12/1999 **8.11**
(71) Wyeth (US)
(74) Dannemann ,Siemsen, Bigler & Ipanema Moreira
Referente ao despacho 8.6 publicado na RPI 1913 de 04/09/2007.

(21) **PI 9916227-0 A2** (22) 16/12/1999 **8.11**
(71) Nokia Networks Oy (FI)
(74) Momsen, Leonardos & CIA.
Referente ao despacho 8.6 publicado na RPI 1913 de 04/09/2007.

(21) **PI 9916236-9 A2** (22) 14/12/1999 **8.11**
(71) Eastman Chemical Company (US)
(74) Momsen, Leonardos & CIA.
Referente ao despacho 8.6 publicado na RPI 1913 de 04/09/2007.

(21) **PI 9916238-5 A2** (22) 12/11/1999 **8.11**
(71) Unilever N.V. (NL)
(74) Momsen, Leonardos & CIA.
Referente ao despacho 8.6 publicado na RPI 1913 de 04/09/2007.

(21) **PI 9916239-3 A2** (22) 15/12/1999 **8.11**
(71) Nokia Networks OY (FI)
(74) Momsen, Leonardos & CIA.
Referente ao despacho 8.6 publicado na RPI 1913 de 04/09/2007.

(21) **PI 9916245-8 A2** (22) 14/12/1999 **8.11**
(71) Eastman Chemical Company (US)
(74) Momsen, Leonardos & CIA.
Referente ao despacho 8.6 publicado na RPI 1913 de 04/09/2007.

(21) **PI 9916253-9 A2** (22) 14/12/1999 **8.11**
(71) Conix Corporation (US)
(74) Momsen, Leonardos & CIA.
Referente ao despacho 8.6 publicado na RPI 1913 de 04/09/2007.

(21) **PI 9916260-1 A2** (22) 14/12/1999 **8.11**
(71) Eastman Chemical Company (US)
(74) Momsen, Leonardos & CIA.
Referente ao despacho 8.6 publicado na RPI 1913 de 04/09/2007.

(21) **PI 9916263-6 A2** (22) 16/12/1999 **8.11**
(71) Wyeth (US)

(74) Dannemann ,Siemsen, Bigler & Ipanema Moreira
Referente ao despacho 8.6 publicado na RPI 1913 de 04/09/2007.

(21) **PI 9916267-9 A2** (22) 17/12/1999 **8.11**
(71) Alcon Laboratories, INC. (US)
(74) Dannemann ,Siemsen, Bigler & Ipanema Moreira
Referente ao despacho 8.6 publicado na RPI 1913 de 04/09/2007.

(21) **PI 9916271-7 A2** (22) 01/10/1999 **8.11**
(71) General Electric Company (US)
(74) Dannemann ,Siemsen, Bigler & Ipanema Moreira
Referente ao despacho 8.6 publicado na RPI 1913 de 04/09/2007.

(21) **PI 9916275-0 A2** (22) 01/10/1999 **8.11**
(71) General Electric Company (US)
(74) Dannemann ,Siemsen, Bigler & Ipanema Moreira
Referente ao despacho 8.6 publicado na RPI 1913 de 04/09/2007.

(21) **PI 9916279-2 A2** (22) 15/12/1999 **8.11**
(71) Novo Nordisk A/S (DK)
(74) Momsen, Leonardos & CIA.
Referente ao despacho 8.6 publicado na RPI 1913 de 04/09/2007.

(21) **PI 9916282-2 A2** (22) 16/12/1999 **8.11**
(71) Glaxo Group Limited (GB)
(74) Momsen, Leonardos & CIA.
Referente ao despacho 8.6 publicado na RPI 1913 de 04/09/2007.

(21) **PI 9916284-9 A2** (22) 30/11/1999 **8.11**
(71) Whirlpool Corporation (US)
(74) Momsen, Leonardos & CIA.
Referente ao despacho 8.6 publicado na RPI 1913 de 04/09/2007.

(21) **PI 9916286-5 A2** (22) 16/11/1999 **8.11**
(71) Unilever N.V. (NL)
(74) Momsen, Leonardos & CIA.
Referente ao despacho 8.6 publicado na RPI 1913 de 04/09/2007.

(21) **PI 9916310-1 A2** (22) 01/12/1999 **8.11**
(71) Merck Patent GMBH (DE)
(74) Dannemann ,Siemsen, Bigler & Ipanema Moreira
Referente ao despacho 8.6 publicado na RPI 1913 de 04/09/2007.

(21) **PI 9916311-0 A2** (22) 08/10/1999 **8.11**
(71) General Electric Company (US)
(74) Dannemann ,Siemsen, Bigler & Ipanema Moreira
Referente ao despacho 8.6 publicado na RPI 1913 de 04/09/2007.

(21) **PI 9916314-4 A2** (22) 16/12/1999 **8.11**
(71) Schering Corporation (US)
(74) Dannemann ,Siemsen, Bigler & Ipanema Moreira
Referente ao despacho 8.6 publicado na RPI 1913 de 04/09/2007.

(21) **PI 9916318-7 A2** (22) 10/12/1999 **8.11**
(71) Basilea Pharmaceutica AG (CH)
(74) Dannemann ,Siemsen, Bigler & Ipanema Moreira
Referente ao despacho 8.6 publicado na RPI 1913 de 04/09/2007.

(21) **PI 9916319-5 A2** (22) 09/12/1999 **8.11**
(71) Bayer Corporation (US)
(74) Dannemann ,Siemsen, Bigler & Ipanema Moreira
Referente ao despacho 8.6 publicado na RPI 1913 de 04/09/2007.

(21) **PI 9916320-9 A2** (22) 17/12/1999 **8.11**
(71) Alcon Laboratories, INC. (US)
(74) Dannemann ,Siemsen, Bigler & Ipanema Moreira
Referente ao despacho 8.6 publicado na RPI 1913 de 04/09/2007.

(21) **PI 9916323-3 A2** (22) 11/12/1999 **8.11**
(71) Merck Patent GMBH (DE)

(74) Dannemann ,Siemsen, Bigler & Ipanema Moreira
Referente ao despacho 8.6 publicado na RPI 1913 de 04/09/2007.

(21) **PI 9916328-4 A2** (22) 16/12/1999 **8.11**
(71) Schering Corporation (US)
(74) Dannemann ,Siemsen, Bigler & Ipanema Moreira
Referente ao despacho 8.6 publicado na RPI 1913 de 04/09/2007.

(21) **PI 9916330-6 A2** (22) 15/12/1999 **8.11**
(71) Exiqon A/S (DK)
(74) Momsen, Leonardos & CIA.
Referente ao despacho 8.6 publicado na RPI 1913 de 04/09/2007.

(21) **PI 9916367-5 A2** (22) 13/12/1999 **8.11**
(71) Bayer Aktiengesellschaft (DE)
(74) Dannemann ,Siemsen, Bigler & Ipanema Moreira
Referente ao despacho 8.6 publicado na RPI 1913 de 04/09/2007.

(21) **PI 9916372-1 A2** (22) 10/12/1999 **8.11**
(71) Henkel Teroson GMBH (DE)
(74) Dannemann ,Siemsen, Bigler & Ipanema Moreira
Referente ao despacho 8.6 publicado na RPI 1913 de 04/09/2007.

(21) **PI 9916375-6 A2** (22) 09/12/1999 **8.11**
(71) Bayer Aktiengesellschaft (DE)
(74) Dannemann ,Siemsen, Bigler & Ipanema Moreira
Referente ao despacho 8.6 publicado na RPI 1913 de 04/09/2007.

(21) **PI 9916394-2 A2** (22) 11/12/1999 **8.11**
(71) Henkel Kommanditgesellschaft Auf Aktien (DE)
(74) Dannemann ,Siemsen, Bigler & Ipanema Moreira
Referente ao despacho 8.6 publicado na RPI 1913 de 04/09/2007.

(21) **PI 9916395-0 A2** (22) 13/12/1999 **8.11**
(71) Recot, Inc. (US)
(74) Dannemann ,Siemsen, Bigler & Ipanema Moreira
Referente ao despacho 8.6 publicado na RPI 1913 de 04/09/2007.

(21) **PI 9916415-9 A2** (22) 21/12/1999 **8.11**
(71) Infineon Technologies AG (DE)
(74) Dannemann ,Siemsen, Bigler & Ipanema Moreira
Referente ao despacho 8.6 publicado na RPI 1913 de 04/09/2007.

(21) **PI 9916417-5 A2** (22) 17/12/1999 **8.11**
(71) Bayer Corporation (US)
(74) Dannemann ,Siemsen, Bigler & Ipanema Moreira
Referente ao despacho 8.6 publicado na RPI 1913 de 04/09/2007.

(21) **PI 9916428-0 A2** (22) 06/12/1999 **8.11**
(71) Societe Des Produits Nestle S.A (CH)
(74) Dannemann ,Siemsen, Bigler & Ipanema Moreira
Referente ao despacho 8.6 publicado na RPI 1913 de 04/09/2007.

(21) **PI 9916433-7 A2** (22) 09/12/1999 **8.11**
(71) Bayer Aktiengesellschaft (DE)
(74) Dannemann ,Siemsen, Bigler & Ipanema Moreira
Referente ao despacho 8.6 publicado na RPI 1913 de 04/09/2007.

(21) **PI 9916437-0 A2** (22) 21/12/1999 **8.11**
(71) Rhodia Polyamide Intermediates (FR)
(74) Momsen, Leonardos & CIA.
Referente ao despacho 8.6 publicado na RPI 1913 de 04/09/2007.

(21) **PI 9916439-6 A2** (22) 21/12/1999 **8.11**
(71) Rhodia Polyamide Intermediates (FR)
(74) Momsen, Leonardos & CIA.
Referente ao despacho 8.6 publicado na RPI 1913 de 04/09/2007.

(21) **PI 9916441-8 A2** (22) 12/11/1999 **8.11**

- (71) TRW Automotive Electronics & Components GMBH & CO. KG (DE)
(74) Momsen, Leonardos & CIA.
Referente ao despacho 8.6 publicado na RPI 1913 de 04/09/2007.
- (21) **PI 9916445-0 A2** (22) 02/12/1999 **8.11**
(71) Unilever N.V (NL)
(74) Momsen, Leonardos & CIA.
Referente ao despacho 8.6 publicado na RPI 1913 de 04/09/2007.
- (21) **PI 9916447-7 A2** (22) 07/12/1999 **8.11**
(71) Unilever N.V (NL)
(74) Momsen, Leonardos & CIA.
Referente ao despacho 8.6 publicado na RPI 1913 de 04/09/2007.
- (21) **PI 9916459-0 A2** (22) 06/12/1999 **8.11**
(71) Alcatel (FR)
(74) Dannemann ,Siemsen, Bigler & Ipanema Moreira
Referente ao despacho 8.6 publicado na RPI 1913 de 04/09/2007.
- (21) **PI 9916460-4 A2** (22) 03/12/1999 **8.11**
(71) Genencor International, INC. (US)
(74) Dannemann ,Siemsen, Bigler & Ipanema Moreira
Referente ao despacho 8.6 publicado na RPI 1913 de 04/09/2007.
- (21) **PI 9916464-7 A2** (22) 09/12/1999 **8.11**
(71) Bayer Aktiengesellschaft (DE)
(74) Dannemann ,Siemsen, Bigler & Ipanema Moreira
Referente ao despacho 8.6 publicado na RPI 1913 de 04/09/2007.
- (21) **PI 9916466-3 A2** (22) 22/12/1999 **8.11**
(71) Jomaa Pharmaka GMBH (DE)
(74) Dannemann ,Siemsen, Bigler & Ipanema Moreira
Referente ao despacho 8.6 publicado na RPI 1913 de 04/09/2007.
- (21) **PI 9916476-0 A2** (22) 22/12/1999 **8.11**
(71) Rhodia Inc. (US)
(74) Clarke Modet do Brasil LTDA
Referente ao despacho 8.6 publicado na RPI 1913 de 04/09/2007.
- (21) **PI 9916480-9 A2** (22) 25/11/1999 **8.11**
(71) Commonwealth Scientific And Industrial Research (AU)
(74) Clarke Modet do Brasil LTDA
Referente ao despacho 8.6 publicado na RPI 1913 de 04/09/2007.
- (21) **PI 9916489-2 A2** (22) 01/12/1999 **8.11**
(71) Societe Des Produits Nestle S.A. (CH)
(74) Dannemann ,Siemsen, Bigler & Ipanema Moreira
Referente ao despacho 8.6 publicado na RPI 1913 de 04/09/2007.
- (21) **PI 9916495-7 A2** (22) 22/12/1999 **8.11**
(71) Novartis Pharma GMBH (DE)
(74) Dannemann ,Siemsen, Bigler & Ipanema Moreira
Referente ao despacho 8.6 publicado na RPI 1913 de 04/09/2007.
- (21) **PI 9916500-7 A2** (22) 12/10/1999 **8.11**
(71) General Electric Company (US)
(74) Dannemann ,Siemsen, Bigler & Ipanema Moreira
Referente ao despacho 8.6 publicado na RPI 1913 de 04/09/2007.
- (21) **PI 9916502-3 A2** (22) 09/12/1999 **8.11**
(71) Bayer Aktiengesellschaft (DE)
(74) Dannemann ,Siemsen, Bigler & Ipanema Moreira
Referente ao despacho 8.6 publicado na RPI 1913 de 04/09/2007.
- (21) **PI 9916510-4 A2** (22) 08/12/1999 **8.11**
(71) Unilever N.V. (NL)
(74) Momsen, Leonardos & CIA.
Referente ao despacho 8.6 publicado na RPI 1913 de 04/09/2007.
- (21) **PI 9916511-2 A2** (22) 21/12/1999 **8.11**
(71) Nokia Networks OY (FI)
(74) Momsen, Leonardos & CIA.
Referente ao despacho 8.6 publicado na RPI 1913 de 04/09/2007.
- (21) **PI 9916514-7 A2** (22) 02/12/1999 **8.11**
(71) 3M Innovative Properties Company (US)
(74) Momsen, Leonardos & CIA.
Referente ao despacho 8.6 publicado na RPI 1912 de 28/08/2007.
- (21) **PI 9916525-2 A2** (22) 21/12/1999 **8.11**
(71) Rhodia Polyamide Intermediates (FR)
(74) Momsen, Leonardos & CIA.
Referente ao despacho 8.6 publicado na RPI 1919 de 16/10/2007.
- (21) **PI 9916527-9 A2** (22) 20/12/1999 **8.11**
(71) Unilever N.V. (NL)
(74) Francisco Carlos Rodrigues Silva
Referente ao despacho 8.6 publicado na RPI 1919 de 16/10/2007.
- (21) **PI 9916546-5 A2** (22) 17/12/1999 **8.11**
(71) E-Pharma Trento S.P.A. (IT)
(74) Momsen, Leonardos & CIA.
Referente ao despacho 8.6 publicado na RPI 1913 de 04/09/2007.
- (21) **PI 9916548-1 A2** (22) 22/12/1999 **8.11**
(71) Neoventa Medical AB (SE)
(74) Momsen, Leonardos & CIA.
Referente ao despacho 8.6 publicado na RPI 1913 de 04/09/2007.
- (21) **PI 9916552-0 A2** (22) 22/03/1999 **8.11**
(71) Lucent Technologies INC. (US)
(74) Clarke Modet do Brasil LTDA
Referente ao despacho 8.6 publicado na RPI 1913 de 04/09/2007.
- (21) **PI 9916573-2 A2** (22) 17/12/1999 **8.11**
(71) Monsanto Technology LLC (US)
(74) Dannemann ,Siemsen, Bigler & Ipanema Moreira
Referente ao despacho 8.6 publicado na RPI 1913 de 04/09/2007.
- (21) **PI 9916574-0 A2** (22) 10/12/1999 **8.11**
(71) Bayer Aktiengesellschaft (DE)
(74) Dannemann ,Siemsen, Bigler & Ipanema Moreira
Referente ao despacho 8.6 publicado na RPI 1913 de 04/09/2007.
- (21) **PI 9916575-9 A2** (22) 23/12/1999 **8.11**
(71) Hexal Aktiengesellschaft (DE)
(74) Dannemann ,Siemsen, Bigler & Ipanema Moreira
Referente ao despacho 8.6 publicado na RPI 1922 de 06/11/2007.
- (21) **PI 9916578-3 A2** (22) 14/12/1999 **8.11**
(71) Bayer Aktiengesellschaft (DE)
(74) Dannemann ,Siemsen, Bigler & Ipanema Moreira
Referente ao despacho 8.6 publicado na RPI 1913 de 04/09/2007.
- (21) **PI 9916583-0 A2** (22) 17/12/1999 **8.11**
(71) Shionogi & CO., LTD. (JP)
(74) Dannemann ,Siemsen, Bigler & Ipanema Moreira
Referente ao despacho 8.6 publicado na RPI 1913 de 04/09/2007.
- (21) **PI 9916616-0 A2** (22) 04/11/1999 **8.11**
(71) Kimberly-Clark Worldwide, INC (US)
(74) Clarke Modet do Brasil LTDA
Referente ao despacho 8.6 publicado na RPI 1921 de 30/10/2007.
- (21) **PI 9916619-4 A2** (22) 15/12/1999 **8.11**
(71) Ecoval Inc. (CA)
Referente ao despacho 8.6 publicado na RPI 1913 de 04/09/2007.
- (21) **PI 9916622-4 A2** (22) 16/12/1999 **8.11**
(71) Ciba Specialty Chemicals Holding Inc. (CH)
- (74) Dannemann ,Siemsen, Bigler & Ipanema Moreira
Referente ao despacho 8.6 publicado na RPI 1913 de 04/09/2007.
- (21) **PI 9916634-8 A2** (22) 27/12/1999 **8.11**
(71) Bayer Corporation (US)
(74) Dannemann ,Siemsen, Bigler & Ipanema Moreira
Referente ao despacho 8.6 publicado na RPI 1913 de 04/09/2007.
- (21) **PI 9916637-2 A2** (22) 30/12/1999 **8.11**
(71) Kimberly-Clark Worldwide, Inc. (US)
(74) Clarke Modet do Brasil LTDA
Referente ao despacho 8.6 publicado na RPI 1913 de 04/09/2007.
- (21) **PI 9916649-6 A2** (22) 16/12/1999 **8.11**
(71) Hans-Guenter Sonntag (DE) , Oliver Nolte (DE) , Hannelore Weiss (DE) , Hans-Erich Weiss (DE)
(74) Dannemann ,Siemsen, Bigler & Ipanema Moreira
Referente ao despacho 8.6 publicado na RPI 1913 de 04/09/2007.
- (21) **PI 9916653-4 A2** (22) 20/10/1999 **8.11**
(71) General Electric Company (US)
(74) Dannemann ,Siemsen, Bigler & Ipanema Moreira
Referente ao despacho 8.6 publicado na RPI 1913 de 04/09/2007.
- (21) **PI 9916681-0 A2** (22) 18/10/1999 **8.11**
(71) General Electric Company (US)
(74) Dannemann ,Siemsen, Bigler & Ipanema Moreira
Referente ao despacho 8.6 publicado na RPI 1913 de 04/09/2007.
- (21) **PI 9916684-4 A2** (22) 21/12/1999 **8.11**
(71) Infineon Technologies AG (DE)
(74) Dannemann ,Siemsen, Bigler & Ipanema Moreira
Referente ao despacho 8.6 publicado na RPI 1913 de 04/09/2007.
- (21) **PI 9916685-2 A2** (22) 30/12/1999 **8.11**
(71) Samsung Electronics CO., LTD. (KR)
(74) Clarke Modet do Brasil LTDA
Referente ao despacho 8.6 publicado na RPI 1913 de 04/09/2007.
- (21) **PI 9916693-3 A2** (22) 06/12/1999 **8.11**
(71) BP Chemicals Limited (GB)
(74) Clarke Modet do Brasil LTDA
Referente ao despacho 8.6 publicado na RPI 1913 de 04/09/2007.
- (21) **PI 9916698-4 A2** (22) 27/12/1999 **8.11**
(71) Owens Corning (US)
Referente ao despacho 8.6 publicado na RPI 1921 de 30/10/2007.
- (21) **PI 9916703-4 A2** (22) 29/04/1999 **8.11**
(71) 3M Innovative Properties Company (US)
(74) Momsen, Leonardos & CIA.
Referente ao despacho 8.6 publicado na RPI 1913 de 04/09/2007.
- (21) **PI 9916731-0 A2** (22) 16/04/1999 **8.11**
(71) New Mexico State University Technology Transfer Corporation (US)
(74) Dannemann ,Siemsen, Bigler & Ipanema Moreira
Referente ao despacho 8.6 publicado na RPI 1913 de 04/09/2007.
- (21) **PI 9916732-8 A2** (22) 23/12/1999 **8.11**
(71) Aventis Pharma Deutschland GMBH (DE)
(74) Dannemann ,Siemsen, Bigler & Ipanema Moreira
Referente ao despacho 8.6 publicado na RPI 1913 de 04/09/2007.
- (21) **PI 9916734-4 A2** (22) 02/12/1999 **8.11**
(71) Univation Technologies LLC (US)
(74) Dannemann ,Siemsen, Bigler & Ipanema Moreira
Referente ao despacho 8.6 publicado na RPI 1913 de 04/09/2007.

(21) **PI 9916736-0 A2** (22) 01/12/1999 **8.11**
 (71) Exxonmobil Chemical Patents Inc. (US)
 (74) Dannemann ,Siemsen, Bigler & Ipanema
 Moreira
 Referente ao despacho 8.6 publicado na RPI 1913
 de 04/09/2007.

(21) **PI 9916741-7 A2** (22) 15/11/1999 **8.11**
 (71) Novosom GMBH (DE)
 (74) Cruzeiro Newmarc Patentes e Marcas Ltda.
 Referente ao despacho 8.6 publicado na RPI 1913
 de 04/09/2007.

(21) **PI 9916750-6 A2** (22) 18/11/1999 **8.11**
 (71) Bristol-Myers Squibb Pharma CO. (US)
 (74) Francisco Carlos Rodrigues Silva
 Referente ao despacho 8.6 publicado na RPI 1913
 de 04/09/2007.

(21) **PI 9916756-5 A2** (22) 22/12/1999 **8.11**
 (71) Mediteam Dentalutveckling I Göteborg AB (SE)
 (74) Thomaz Thedim Lobo
 Referente ao despacho 8.6 publicado na RPI 1913
 de 04/09/2007.

(21) **PI 9916758-1 A2** (22) 22/12/1999 **8.11**
 (71) Mediteam Dentalutveckling I Göteborg AB (SE)
 (74) Thomaz Thedim Lobo
 Referente ao despacho 8.6 publicado na RPI 1913
 de 04/09/2007.

(21) **PI 9916770-0 A2** (22) 14/06/1999 **8.11**
 (71) Nec Corporation (JP)
 (74) Antonio Mauricio Pedras Arnaud
 Referente ao despacho 8.6 publicado na RPI 1913
 de 04/09/2007.

(21) **PI 9916771-9 A2** (22) 15/04/1999 **8.11**
 (71) Unihart Corporation (IE)
 (74) Dannemann ,Siemsen, Bigler & Ipanema
 Moreira
 Referente ao despacho 8.6 publicado na RPI 1913
 de 04/09/2007.

(21) **PI 9916783-2 A2** (22) 09/12/1999 **8.11**
 (71) Priority Tech, Inc. (US)
 Referente ao despacho 8.6 publicado na RPI 1913
 de 04/09/2007.

(21) **PI 9916789-1 A2** (22) 29/11/1999 **8.11**
 (71) Exxonmobil Upstream Research Company (US)
 (74) Momsen, Leonardos & CIA.
 Referente ao despacho 8.6 publicado na RPI 1913
 de 04/09/2007.

(21) **PI 9916793-0 A2** (22) 19/11/1999 **8.11**
 (71) Meiji Seika Kaisha LTD., (JP)
 (74) Advocacia Fernandes e Borghi Fernandes S/C
 Referente ao despacho 8.6 publicado na RPI 1913
 de 04/09/2007.

(21) **PI 9916799-9 A2** (22) 11/01/1999 **8.11**
 (71) The Procter & Gamble Company (US)
 (74) Dannemann ,Siemsen, Bigler & Ipanema
 Moreira
 Referente ao despacho 8.6 publicado na RPI 1913
 de 04/09/2007.

(21) **PI 9916801-4 A2** (22) 23/02/1999 **8.11**
 (71) A. Stephen Riggins, III (US)
 (74) Momsen, Leonardos & CIA.
 Referente ao despacho 8.6 publicado na RPI 1913
 de 04/09/2007.

(21) **PI 9916806-5 A2** (22) 07/10/1999 **8.11**
 (71) Henkel Kommanditgesellschaft Auf Aktien (DE)
 (74) Dannemann ,Siemsen, Bigler & Ipanema
 Moreira
 Referente ao despacho 8.6 publicado na RPI 1914
 de 11/09/2007.

(21) **PI 9916809-0 A2** (22) 10/11/1999 **8.11**
 (71) Mobil Oil Corporation (US)
 (74) Dannemann ,Siemsen, Bigler & Ipanema
 Moreira
 Referente ao despacho 8.6 publicado na RPI 1914
 de 11/09/2007.

(21) **PI 9916811-1 A2** (22) 19/11/1999 **8.11**
 (71) Johnson & Johnson (US)
 (74) Dannemann ,Siemsen, Bigler & Ipanema
 Moreira
 Referente ao despacho 8.6 publicado na RPI 1913
 de 04/09/2007.

(21) **PI 9916813-8 A2** (22) 01/12/1999 **8.11**
 (71) Siemens Aktiengesellschaft (DE)
 (74) Dannemann ,Siemsen, Bigler & Ipanema
 Moreira
 Referente ao despacho 8.6 publicado na RPI 1913
 de 04/09/2007.

(21) **PI 9916817-0 A2** (22) 10/12/1999 **8.11**
 (71) F. Hoffmann-La Roche AG (CH)
 (74) Dannemann ,Siemsen, Bigler & Ipanema
 Moreira
 Referente ao despacho 8.6 publicado na RPI 1913
 de 04/09/2007.

(21) **PI 9916818-9 A2** (22) 11/12/1999 **8.11**
 (71) Celanese Ventures GMBH (DE)
 (74) Dannemann ,Siemsen, Bigler & Ipanema
 Moreira
 Referente ao despacho 8.6 publicado na RPI 1926
 de 04/12/2007.

(21) **PI 9916819-7 A2** (22) 14/12/1999 **8.11**
 (71) Loran Network Management LTD. (BB)
 (74) Dannemann ,Siemsen, Bigler & Ipanema
 Moreira
 Referente ao despacho 8.6 publicado na RPI 1913
 de 04/09/2007.

(21) **PI 9916821-9 A2** (22) 14/12/1999 **8.11**
 (71) Nuclear Receptor Research Limited (JP)
 (74) Dannemann ,Siemsen, Bigler & Ipanema
 Moreira
 Referente ao despacho 8.6 publicado na RPI 1913
 de 04/09/2007.

(21) **PI 9916836-7 A2** (22) 20/12/1999 **8.11**
 (71) Genencor International, Inc. (US)
 (74) Dannemann ,Siemsen, Bigler & Ipanema
 Moreira
 Referente ao despacho 8.6 publicado na RPI 1913
 de 04/09/2007.

(21) **PI 9916840-5 A2** (22) 22/12/1999 **8.11**
 (71) Nanogen, Inc. (US)
 (74) Dannemann ,Siemsen, Bigler & Ipanema
 Moreira
 Referente ao despacho 8.6 publicado na RPI 1922
 de 06/11/2007.

(21) **PI 9916845-6 A2** (22) 22/12/1999 **8.11**
 (71) Aventis Pharmaceuticals Products Inc. (US)
 (74) Dannemann ,Siemsen, Bigler & Ipanema
 Moreira
 Referente ao despacho 8.6 publicado na RPI 1913
 de 04/09/2007.

(21) **PI 9916847-2 A2** (22) 22/11/1999 **8.11**
 (71) Dentalmatic Technologies INC. (CA)
 (74) Dannemann ,Siemsen, Bigler & Ipanema
 Moreira
 Referente ao despacho 8.6 publicado na RPI 1913
 de 04/09/2007.

(21) **PI 9916848-0 A2** (22) 22/12/1999 **8.11**
 (71) Genencor International, INC. (US)
 (74) Dannemann ,Siemsen, Bigler & Ipanema
 Moreira
 Referente ao despacho 8.6 publicado na RPI 1913
 de 04/09/2007.

(21) **PI 9916869-3 A2** (22) 24/11/1999 **8.11**
 (71) Steigerwald Arzneimittelwerk GMBH (DE)
 (74) City Patentes e Marcas Ltda.
 Referente ao despacho 8.6 publicado na RPI 1913
 de 04/09/2007.

(21) **PI 9916887-1 A2** (22) 24/12/1999 **8.11**
 (71) Basf Aktiengesellschaft (DE)
 (74) Momsen, Leonardos & CIA.
 Referente ao despacho 8.6 publicado na RPI 1913
 de 04/09/2007.

(21) **PI 9916888-0 A2** (22) 22/12/1999 **8.11**
 (71) Basf Aktiengesellschaft (DE)
 (74) Momsen, Leonardos & CIA.
 Referente ao despacho 8.6 publicado na RPI 1913
 de 04/09/2007.

(21) **PI 9916893-6 A2** (22) 21/12/1999 **8.11**
 (71) Smithkline Beecham Biologicals S.A (BE)
 (74) Dannemann ,Siemsen, Bigler & Ipanema
 Moreira
 Referente ao despacho 8.6 publicado na RPI 1913
 de 04/09/2007.

(21) **PI 9916908-8 A2** (22) 23/12/1999 **8.11**
 (71) Whirlpool Corporation (US)
 (74) Momsen, Leonardos & CIA.
 Referente ao despacho 8.6 publicado na RPI 1913
 de 04/09/2007.

(21) **PI 9916915-0 A2** (22) 04/06/1999 **8.11**
 (71) Naturin GMBH & CO. (DE)
 (74) Bhering Advogados
 Referente ao despacho 8.6 publicado na RPI 1921
 de 30/10/2007.

(21) **PI 9916919-3 A2** (22) 01/12/1999 **8.11**
 (71) Fujisawa Pharmaceutical CO. LTD (JP)
 (74) Antonio Mauricio Pedras Arnaud
 Referente ao despacho 8.6 publicado na RPI 1913
 de 04/09/2007.

(21) **PI 9916927-4 A2** (22) 18/02/1999 **8.11**
 (71) The Goodyear Tire & Rubber Company (US)
 Referente ao despacho 8.6 publicado na RPI 1913
 de 04/09/2007.

(21) **PI 9916934-7 A2** (22) 15/12/1999 **8.11**
 (71) The Procter & Gamble Company (US)
 (74) Dannemann ,Siemsen, Bigler & Ipanema
 Moreira
 Referente ao despacho 8.6 publicado na RPI 1913
 de 04/09/2007.

(21) **PI 9916936-3 A2** (22) 15/12/1999 **8.11**
 (71) The Procter & Gamble Company (US)
 (74) Dannemann ,Siemsen, Bigler & Ipanema
 Moreira
 Referente ao despacho 8.6 publicado na RPI 1913
 de 04/09/2007.

(21) **PI 9916941-0 A2** (22) 15/12/1999 **8.11**
 (71) The Procter & Gamble Company (US)
 (74) Dannemann ,Siemsen, Bigler & Ipanema
 Moreira
 Referente ao despacho 8.6 publicado na RPI 1913
 de 04/09/2007.

(21) **PI 9916947-9 A2** (22) 23/11/1999 **8.11**
 (71) L'Oreal (FR)
 (74) Francisco Carlos Rodrigues Silva
 Referente ao despacho 8.6 publicado na RPI 1913
 de 04/09/2007.

(21) **PI 9916950-9 A2** (22) 07/12/1999 **8.11**
 (71) Faco S.A. (BE)
 (74) Antonio Mauricio Pedras Arnaud
 Referente ao despacho 8.6 publicado na RPI 1913
 de 04/09/2007.

(21) **PI 9916961-4 A2** (22) 07/12/1999 **8.11**
 (71) Advanced Electron Beams, INC. (US)
 (74) Antonio Mauricio Pedras Arnaud
 Referente ao despacho 8.6 publicado na RPI 1913
 de 04/09/2007.

(21) **PI 9916962-2 A2** (22) 07/12/1999 **8.11**
 (71) Mars Incorporated (US)
 (74) Antonio Mauricio Pedras Arnaud
 Referente ao despacho 8.6 publicado na RPI 1913
 de 04/09/2007.

(21) **PI 9916973-8 A2** (22) 23/12/1999 **8.11**
 (71) Unilever N.V (NL)
 (74) Momsen, Leonardos & CIA.
 Referente ao despacho 8.6 publicado na RPI 1913
 de 04/09/2007.

(21) **PI 9916974-6 A2** (22) 23/12/1999 **8.11**
 (71) Unilever N.V. (NL)
 (74) Momsen, Leonardos & CIA.
 Referente ao despacho 8.6 publicado na RPI 1913
 de 04/09/2007.

(21) **PI 9916983-5 A2** (22) 07/07/1999 **8.11**
 (71) Nec Corporation (JP)
 (74) Antonio Mauricio Pedras Arnaud
 Referente ao despacho 8.6 publicado na RPI 1913
 de 04/09/2007.

(21) **PI 9916987-8 A2** (22) 03/02/1999 **8.11**
 (71) The Goodyear Tire & Rubber Company (US)
 Referente ao despacho 8.6 publicado na RPI 1913
 de 04/09/2007.

(21) **PI 9916993-2 A2** (22) 29/01/1999 **8.11**
 (71) Nokia Networks OY (FI)
 (74) Momsen, Leonardos & CIA.

- Referente ao despacho 8.6 publicado na RPI 1913 de 04/09/2007.
- (21) **PI 9916997-5 A2** (22) 26/11/1999 **8.11**
(71) Tergal Fibres (FR)
(74) Lucas Martins Gaiarsa
Referente ao despacho 8.6 publicado na RPI 1913 de 04/09/2007.
- (21) **PI 9916999-1 A2** (22) 14/12/1999 **8.11**
(71) Bayer Corporation (US)
(74) Dannemann ,Siemsen, Bigler & Ipanema Moreira
Referente ao despacho 8.6 publicado na RPI 1913 de 04/09/2007.
- (21) **PI 9917003-5 A2** (22) 17/08/1999 **8.11**
(71) Hussmann Corporation (US)
(74) Dannemann ,Siemsen, Bigler & Ipanema Moreira
Referente ao despacho 8.6 publicado na RPI 1913 de 04/09/2007.
- (21) **PI 9917009-4 A2** (22) 18/03/1999 **8.11**
(71) Yutaka Yasukura (JP)
(74) Dannemann ,Siemsen, Bigler & Ipanema Moreira
Referente ao despacho 8.6 publicado na RPI 1913 de 04/09/2007.
- (21) **PI 9917015-9 A2** (22) 17/02/1999 **8.11**
(71) Cashcode Company, INC. (CA)
(74) Momsen, Leonardos & CIA.
Referente ao despacho 8.6 publicado na RPI 1913 de 04/09/2007.
- (21) **PI 9917017-5 A2** (22) 02/02/1999 **8.11**
(71) Cashcode Company, INC. (CA)
(74) Momsen, Leonardos & CIA.
Referente ao despacho 8.6 publicado na RPI 1913 de 04/09/2007.
- (21) **PI 9917030-2 A2** (22) 19/01/1999 **8.11**
(71) Koplax Interactive Systems International (US)
(74) Dannemann ,Siemsen, Bigler & Ipanema Moreira
Referente ao despacho 8.6 publicado na RPI 1922 de 06/11/2007.
- (21) **PI 9917032-9 A2** (22) 07/05/1999 **8.11**
(71) 3M Innovative Properties Company (US)
(74) Momsen, Leonardos & CIA.
Referente ao despacho 8.6 publicado na RPI 1913 de 04/09/2007.
- (21) **PI 9917036-1 A2** (22) 11/08/1999 **8.11**
(71) 3-Dimensional Pharmaceuticals, INC. (US)
Referente ao despacho 8.6 publicado na RPI 1913 de 04/09/2007.
- (21) **PI 9917041-8 A2** (22) 07/05/1999 **8.11**
(71) Nec Corporation (JP)
(74) Antonio Maurício Pedras Arnaud
Referente ao despacho 8.6 publicado na RPI 1913 de 04/09/2007.
- (21) **PI 9917050-7 A2** (22) 08/12/1999 **8.11**
(71) Kerr Corporation (US)
(74) Hugo Casinhas da Silva
Referente ao despacho 8.6 publicado na RPI 1913 de 04/09/2007.
- (21) **PI 9917082-5 A2** (22) 23/12/1999 **8.11**
(71) Bristol-Myers Squibb Pharma CO. (US)
(74) Francisco Carlos Rodrigues Silva
Referente ao despacho 8.6 publicado na RPI 1913 de 04/09/2007.
- (21) **PI 9917090-6 A2** (22) 20/12/1999 **8.11**
(71) ICN Pharmaceuticals, Inc. (US)
(74) Dannemann ,Siemsen, Bigler & Ipanema Moreira
Referente ao despacho 8.6 publicado na RPI 1922 de 06/11/2007.
- (21) **PI 9917099-0 A2** (22) 17/05/1999 **8.11**
(71) Eung-Soon Chang (KR)
(74) Tinoco Soares & Filho S/C Ltda.
Referente ao despacho 8.6 publicado na RPI 1913 de 04/09/2007.
- (21) **PI 9917109-0 A2** (22) 30/11/1999 **8.11**
- (71) Eung-Soon Chang (KR)
(74) Tinoco Soares & Filho
Referente ao despacho 8.6 publicado na RPI 1913 de 04/09/2007.
- (21) **PI 9917114-7 A2** (22) 22/12/1999 **8.11**
(71) Aventis Cropscience S.A. (FR)
(74) Francisco Carlos Rodrigues Silva
Referente ao despacho 8.6 publicado na RPI 1913 de 04/09/2007.
- (21) **PI 9917120-1 A2** (22) 28/12/1999 **8.11**
(71) Celgene Corporation (US)
(74) Antonio Mauricio Pedras Arnaud
Referente ao despacho 8.6 publicado na RPI 1913 de 04/09/2007.
- (21) **PI 9917125-2 A2** (22) 17/02/1999 **8.11**
(71) Cashcode Company, INC. (CA)
(74) Momsen, Leonardos & CIA.
Referente ao despacho 8.6 publicado na RPI 1913 de 04/09/2007.
- (21) **PI 9917139-2 A2** (22) 28/12/1999 **8.11**
(71) Union Carbide Chemicals & Plastics Technology Corporation (US)
(74) Antonio Mauricio Pedras Arnaud
Referente ao despacho 8.6 publicado na RPI 1921 de 30/10/2007.
- (21) **PI 9917144-9 A2** (22) 15/12/1999 **8.11**
(71) The Procter & Gamble Company (US)
(74) Dannemann ,Siemsen, Bigler & Ipanema Moreira
Referente ao despacho 8.6 publicado na RPI 1913 de 04/09/2007.
- (21) **PI 9917146-5 A2** (22) 03/03/1999 **8.11**
(71) Lucent Technologies INC. (US)
(74) Clarke Modet do Brasil LTDA
Referente ao despacho 8.6 publicado na RPI 1913 de 04/09/2007.
- (21) **PI 9917160-0 A2** (22) 25/03/1999 **8.11**
(71) The Goodyear Tire & Rubber Company (US)
Referente ao despacho 8.6 publicado na RPI 1913 de 04/09/2007.
- (21) **PI 9917163-5 A2** (22) 29/12/1999 **8.11**
(71) Arrocerias Herba, S.A. (ES)
(74) Símbolo Marcas e Patentes Ltda.
Referente ao despacho 8.6 publicado na RPI 1913 de 04/09/2007.
- (21) **PI 9917175-9 A2** (22) 30/06/1999 **8.11**
(71) Contitech Formteile GMBH (DE)
(74) Dannemann ,Siemsen, Bigler & Ipanema Moreira
Referente ao despacho 8.6 publicado na RPI 1913 de 04/09/2007.
- (21) **PI 9917188-0 A2** (22) 03/03/1999 **8.11**
(71) The Procter & Gamble Company (US)
(74) Trench, Rossi e Watanabe
Referente ao despacho 8.6 publicado na RPI 1913 de 04/09/2007.
- (21) **PI 9917205-4 A2** (22) 08/03/1999 **8.11**
(71) Basilea Pharmaceutica AG (CH)
(74) Dannemann ,Siemsen, Bigler & Ipanema Moreira
Referente ao despacho 8.6 publicado na RPI 1926 de 04/12/2007.
- (21) **PI 9917209-7 A2** (22) 09/06/1999 **8.11**
(71) Farnow Technologies PTY, LTD (AU)
(74) Octávio & Perocco S/C Ltda.
Referente ao despacho 8.6 publicado na RPI 1913 de 04/09/2007.
- (21) **PI 9917210-0 A2** (22) 09/06/1999 **8.11**
(71) Farnow Technologies PTY, LTD (AU)
(74) Octávio & Perocco S/C Ltda.
Referente ao despacho 8.6 publicado na RPI 1913 de 04/09/2007.
- (21) **PI 9917226-7 A2** (22) 17/03/1999 **8.11**
(71) The Procter & Gamble Company (US)
(74) Dannemann ,Siemsen, Bigler & Ipanema Moreira
Referente ao despacho 8.6 publicado na RPI 1913 de 04/09/2007.
- (21) **PI 9917232-1 A2** (22) 26/03/1999 **8.11**
(71) R. Sjhon Minners (US)
(74) Momsen, Leonardos & CIA.
Referente ao despacho 8.6 publicado na RPI 1913 de 04/09/2007.
- (21) **PI 9917241-0 A2** (22) 29/05/1999 **8.11**
(71) Institut Für Lebensmittelwissenschaft Laboratorium Für Lebensmittelverfahrenstechnik (CH) , Camille Bloch S.A. (CH) , Maestrani Schokoladen AG. (CH) , Max Felchlin AG. (CH) , Societe des Productts Nestle S.A. (CH)
(74) Clarke Modet do Brasil LTDA
Referente ao despacho 8.6 publicado na RPI 1913 de 04/09/2007.
- (21) **PI 9917248-8 A2** (22) 01/04/1999 **8.11**
(71) The Procter & Gamble Company (US)
(74) Dannemann ,Siemsen, Bigler & Ipanema Moreira
Referente ao despacho 8.6 publicado na RPI 1913 de 04/09/2007.
- (21) **PI 9917269-0 A2** (22) 23/04/1999 **8.11**
(71) Korea Research Institute Of Bioscience And Biotechnology (KR) , Komitech (KR) , Archer-Daniels-Midland Company (US)
(74) Nellie Anne Daniel Shores
Referente ao despacho 8.6 publicado na RPI 1913 de 04/09/2007.
- (21) **PI 9917290-9 A2** (22) 01/09/1999 **8.11**
(71) 3M Innovative Properties Company (US)
(74) Momsen, Leonardos & CIA.
Referente ao despacho 8.6 publicado na RPI 1913 de 04/09/2007.
- (21) **PI 9917306-9 A2** (22) 28/05/1999 **8.11**
(71) Abb AB (SE)
(74) Thomaz Thedim Lobo e Magnus Aspeby
Referente ao despacho 8.6 publicado na RPI 1913 de 04/09/2007.
- (21) **PI 9917310-7 A2** (22) 20/05/1999 **8.11**
(71) The Goodyear Tire & Rubber Company (US)
Referente ao despacho 8.6 publicado na RPI 1913 de 04/09/2007.
- (21) **PI 9917312-3 A2** (22) 12/05/1999 **8.11**
(71) E. I. Du Pont De Nemours And Company (US)
(74) Francisco Carlos Rodrigues Silva
Referente ao despacho 8.6 publicado na RPI 1913 de 04/09/2007.
- (21) **PI 9917320-4 A2** (22) 20/04/1999 **8.11**
(71) DTL Technology Limited Partnership (US)
(74) Dannemann ,Siemsen, Bigler & Ipanema Moreira
Referente ao despacho 8.6 publicado na RPI 1913 de 04/09/2007.
- (21) **PI 9917321-2 A2** (22) 14/07/1999 **8.11**
(71) E.I. Du Pont De Nemours And Company (US)
(74) Francisco Carlos Rodrigues Silva
Referente ao despacho 8.6 publicado na RPI 1913 de 04/09/2007.
- (21) **PI 9917336-0 A2** (22) 23/02/1999 **8.11**
(71) National Starch And Chemical Investment Holding Corporation (US)
(74) Clarke Modet do Brasil LTDA
Referente ao despacho 8.6 publicado na RPI 1913 de 04/09/2007.
- (21) **PI 9917343-3 A2** (22) 31/05/1999 **8.11**
(71) Stahlwerk Thuringen GMBH (DE)
(74) Dannemann ,Siemsen, Bigler & Ipanema Moreira
Referente ao despacho 8.6 publicado na RPI 1913 de 04/09/2007.
- (21) **PI 9917369-7 A2** (22) 31/05/1999 **8.11**
(71) Intellikraft LTD. (GB)
(74) Paulo Sérgio Scatamburlo
Referente ao despacho 8.6 publicado na RPI 1913 de 04/09/2007.
- (21) **PI 9917371-9 A2** (22) 15/06/1999 **8.11**
(71) Bellsouth Intellectual Property Corporation (US)
Referente ao despacho 8.6 publicado na RPI 1913 de 04/09/2007.

(21) **PI 9917377-8 A2** (22) 15/06/1999 **8.11**
 (71) The Procter & Gamble Company (US)
 (74) Dannemann, Siemsen, Bigler & Ipanema
 Moreira
 Referente ao despacho 8.6 publicado na RPI 1913
 de 04/09/2007.

(21) **PI 9917380-8 A2** (22) 14/12/1999 **8.11**
 (71) Eastman Chemical Company (US)
 (74) Momsen, Leonardos & CIA.
 Referente ao despacho 8.6 publicado na RPI 1913
 de 04/09/2007.

(21) **PI 9917408-1 A2** (22) 13/07/1999 **8.11**
 (71) The Goodyear Tire & Rubber Company (US)
 Referente ao despacho 8.6 publicado na RPI 1913
 de 04/09/2007.

(21) **PI 9917413-8 A2** (22) 22/07/1999 **8.11**
 (71) Atao - Advance Technology Audio Organisation
 (LU)
 (74) Di Blasi, Parente, S. G. & Associados S/C
 Referente ao despacho 8.6 publicado na RPI 1913
 de 04/09/2007.

(21) **PI 9917418-9 A2** (22) 28/06/1999 **8.11**
 (71) Index Systems, INC. (US)
 (74) Dannemann, Siemsen, Bigler & Ipanema
 Moreira
 Referente ao despacho 8.6 publicado na RPI 1913
 de 04/09/2007.

(21) **PI 9917422-7 A2** (22) 15/07/1999 **8.11**
 (71) Dow Global Technologies Inc. (US)
 (74) Daniel & Cia.
 Referente ao despacho 8.6 publicado na RPI 1913
 de 04/09/2007.

(21) **PI 9917427-8 A2** (22) 19/11/1999 **8.11**
 (71) 3M Innovative Properties Company (US)
 (74) Momsen, Leonardos & Cia
 Referente ao despacho 8.6 publicado na RPI 1913
 de 04/09/2007.

(21) **PI 9917450-2 A2** (22) 09/08/1999 **8.11**
 (71) Universal de Desarrollos Electronicos, S.A. (ES)
 (74) Dannemann, Siemsen, Bigler & Ipanema
 Moreira
 Referente ao despacho 8.6 publicado na RPI 1913
 de 04/09/2007.

(21) **PI 9917454-5 A2** (22) 16/08/1999 **8.11**
 (71) Walter Hillebrand GMBH & CO. Galvanotechnik
 (DE)
 (74) Dannemann, Siemsen, Bigler & Ipanema
 Moreira
 Referente ao despacho 8.6 publicado na RPI 1914
 de 11/09/2007.

(21) **PI 9917466-9 A2** (22) 24/08/1999 **8.11**
 (71) Eastman Chemical Company (US)
 (74) Momsen, Leonardos & Cia
 Referente ao despacho 8.6 publicado na RPI 1926
 de 04/12/2007.

(21) **PI 9917473-1 A2** (22) 20/09/1999 **8.11**
 (71) The Goodyear Tire & Rubber Company (US)
 (74) Nellie Anne Daniel Shores
 Referente ao despacho 8.6 publicado na RPI 1913
 de 04/09/2007.

(21) **PI 9917476-6 A2** (22) 20/09/1999 **8.11**
 (71) The Goodyear Tire & Rubber Company (US)
 (74) Nellie Anne Daniel Shores
 Referente ao despacho 8.6 publicado na RPI 1913
 de 04/09/2007.

(21) **PI 9917481-2 A2** (22) 09/09/1999 **8.11**
 (71) The Procter & Gamble Company (US)
 (74) Dannemann, Siemsen, Bigler & Ipanema
 Moreira
 Referente ao despacho 8.6 publicado na RPI 1913
 de 04/09/2007.

(21) **PI 9917501-0 A2** (22) 27/09/1999 **8.11**
 (71) L' Oreal (FR)
 (74) Momsen, Leonardos & Cia.
 Referente ao despacho 8.6 publicado na RPI 1922
 de 06/11/2007.

(21) **PI 9917502-9 A2** (22) 27/09/1999 **8.11**
 (71) L' Oreal (FR)
 (74) Momsen, Leonardos & Cia.

Referente ao despacho 8.6 publicado na RPI 1913
 de 04/09/2007.

(21) **PI 9917504-5 A2** (22) 27/09/1999 **8.11**
 (71) L'OREAL (FR)
 (74) Momsen, Leonardos & Cia.
 Referente ao despacho 8.6 publicado na RPI 1913
 de 04/09/2007.

(21) **PI 9917533-9 A2** (22) 29/10/1999 **8.11**
 (71) The Procter & Gamble Company (US)
 (74) Dannemann, Siemsen, Bigler & Ipanema
 Moreira
 Referente ao despacho 8.6 publicado na RPI 1913
 de 04/09/2007.

(21) **PI 9917534-7 A2** (22) 28/10/1999 **8.11**
 (71) The National University Of Singapore (SG)
 (74) Clarke Modet do Brasil Ltda
 Referente ao despacho 8.6 publicado na RPI 1913
 de 04/09/2007.

(21) **PI 9917535-5 A2** (22) 28/10/1999 **8.11**
 (71) The National University Of Singapore (SG)
 (74) Clarke Modet do Brasil Ltda
 Referente ao despacho 8.6 publicado na RPI 1913
 de 04/09/2007.

(21) **PI 9917540-1 A2** (22) 05/11/1999 **8.11**
 (71) 3M Innovative Properties Company (US)
 (74) Momsen, Leonardos & CIA.
 Referente ao despacho 8.6 publicado na RPI 1913
 de 04/09/2007.

(21) **PI 9917555-0 A2** (22) 11/11/1999 **8.11**
 (71) Ascrom Powerline Communications AG (CH)
 (74) Dannemann, Siemsen, Bigler & Ipanema
 Moreira
 Referente ao despacho 8.6 publicado na RPI 1913
 de 04/09/2007.

(21) **PI 9917556-8 A2** (22) 18/11/1999 **8.11**
 (71) S.S. Steiner, Inc. (US)
 (74) Daniel & Cia.
 Referente ao despacho 8.6 publicado na RPI 1913
 de 04/09/2007.

(21) **PI 9917569-0 A2** (22) 07/12/1999 **8.11**
 (71) Infineon Technologies AG (DE)
 (74) Dannemann, Siemsen, Bigler & Ipanema
 Moreira
 Referente ao despacho 8.6 publicado na RPI 1913
 de 04/09/2007.

(21) **PI 9917571-1 A2** (22) 08/12/1999 **8.11**
 (71) Ascrom Powerline Communications AG (CH)
 (74) Dannemann, Siemsen, Bigler & Ipanema
 Moreira
 Referente ao despacho 8.6 publicado na RPI 1913
 de 04/09/2007.

(21) **PI 9917601-7 A2** (22) 30/12/1999 **8.11**
 (71) Korea New Science Technical Center LTD (KR)
 (74) Pinheiro Neto - Advogados
 Referente ao despacho 8.6 publicado na RPI 1913
 de 04/09/2007.

(21) **PI 9917605-0 A2** (22) 12/08/1999 **8.11**
 (71) Alexandr V. Asafov (RU), Tatiana D. Asafova
 (RU)
 (74) Pinheiro Neto - Advogados
 Referente ao despacho 8.6 publicado na RPI 1913
 de 04/09/2007.

(21) **PI 9917615-7 A2** (22) 02/03/1999 **8.11**
 (62) PI 9908396-5 02/03/1999
 (71) Corus UK Limited (GB)
 (74) Momsen, Leonardos & Cia
 Referente ao despacho 8.6 publicado na RPI 1912
 de 28/08/2007.

9. Decisão

9.1 DEFERIMENTO

(21) **MU 8203453-2 U2** (22) 16/10/2002 **9.1**
 (54) DISPOSIÇÃO CONSTRUTIVA APLICADA A
 AMBULATORIO COMPACTO MÓVEL
 (71) Autolabor Indústria e Comércio LTDA (BR/SC)

(74) LENICE DOS SANTOS MARINO

(21) **MU 8301365-2 U2** (22) 10/01/2003 **9.1**
 (54) SUPORTE PARA ANEL DE BRITADOR
 (71) Companhia Vale do Rio Doce (BR/MG)
 (74) Denise Naimara dos Santos Tavares

(21) **MU 8502598-4 U2** (22) 01/11/2005 **9.1**
 (54) O SISTEMA CONSTRUTIVO DE MÓVEL
 (71) Delmo Bernadi dos Santos (BR/RJ), Arlete
 Bernardi Santos (BR/RJ)
 (74) O próprio

(21) **MU 8701938-8 U2** (22) 19/11/2007 **9.1**
 (54) DISPOSIÇÃO CONSTRUTIVA EM PERFIL
 (71) VOLMAR ANTONIO DA RÉ (BR/RS)
 (74) Pablo Barros Perez

(21) **PI 0012137-1 A2** (22) 30/06/2000 **9.1**
 (54) LENTE OCULAR ELETRO-ATIVA
 (71) E-Vision, LLC. (US)
 (74) Clarke Modet do Brasil

(21) **PI 0013842-8 A2** (22) 07/09/2000 **9.1**
 (54) APARELHO DE RADAR PARA ELABORAR
 IMAGENS E/OU ANÁLISE ESPECTROMÉTRICA E
 MÉTODOS DE REALIZAR A ELABORAÇÃO DE
 IMAGENS E/OU ANÁLISE ESPECTROMÉTRICA
 DE UMA SUBSTÂNCIA PARA A MEDIÇÃO
 DIMENSIONAL, IDENTIFICAÇÃO E
 MAPEAMENTO DE RADAR DE PRECISÃO
 (71) George Colin Stove (GB)
 (74) Clarke Modet do Brasil Ltda.

(21) **PI 0017507-2 A2** (22) 30/06/2000 **9.1**
 (54) LENTE OCULAR ELETRO-ATIVA
 (62) PI 0012137-1 30/06/2000
 (71) E-Vision, LLC. (US)
 (74) Clarke Modet do Brasil Ltda

(21) **PI 0107761-9 A2** (22) 08/01/2001 **9.1**
 (54) DISPOSITIVO OSMÓTICO QUE TEM UMA
 PASSAGEM PRÉ-FORMADA QUE AUMENTA DE
 TAMANHO
 (71) Osmotica Kereskedelmi És Szolgáltató KFT
 (HU)
 (74) Dannemann, Siemsen, Bigler & Ipanema
 Moreira

(21) **PI 0110019-0 A2** (22) 13/04/2001 **9.1**
 (54) PROCESSO PARA REMOÇÃO E
 RECUPERAÇÃO DE NaCl A PARTIR DE UM
 FLUXO DE RESÍDUOS DO PROCESSO DE ÁCIDO
 N-FOSFONOMETILIMINODIACÉTICO
 (71) Dow Agrosciences LLC (US)
 (74) Dannemann, Siemsen, Bigler & Ipanema
 Moreira

(21) **PI 0112091-3 A2** (22) 29/06/2001 **9.1**
 (54) RECIPIENTE PLÁSTICO TENDO UM
 GRADIENTE DE CRISTALINIDADE
 (71) Amcor Limited (AU)
 (74) Dannemann, Siemsen, Bigler & Ipanema
 Moreira

(21) **PI 0113685-2 A2** (22) 22/08/2001 **9.1**
 (54) PROCESSO DE HIDROFORMILAÇÃO PARA
 A RECUPERAÇÃO DE TEORES DE METAL DE
 UMA CORRENTE DE PRODUTOS DE REAÇÃO
 (71) Johnson Matthey PLC (GB)
 (74) Momsen, Leonardos & Cia

(21) **PI 0114524-0 A2** (22) 26/07/2001 **9.1**
 (54) MÉTODO PARA O CARREGAMENTO DE
 CARVÃO NO INTERIOR DE UM FORNO DE
 COQUEIFICAÇÃO E APARELHO PARA REALIZAR
 O MÉTODO
 (71) Sun Coke Company (US)
 (74) Momsen, Leonardos & Cia

(21) **PI 0115517-2 A2** (22) 20/11/2001 **9.1**
 (54) CONJUNTO DE FECHO DE RECIPIENTE, E,
 RECIPIENTE DE BEBIDA
 (71) Beeson And Sons Limited (GB)
 (74) Momsen, Leonardos & Cia

(21) **PI 0115775-2 A2** (22) 28/11/2001 **9.1**
 (54) EMBALAGEM QUE COMPREENDE UM
 RECIPIENTE E UMA MEMBRANA
 (71) Societe Des Produits Nestle S.A. (CH)
 (74) Dannemann, Siemsen, Bigler & Ipanema
 Moreira

(21) **PI 0115797-3 A2** (22) 08/06/2001 **9.1**
 (54) DISPOSITIVO DE ABERTURA

(71) Tetra Laval Holdings & Finance SA (CH)
(74) Momsen, Leonardos & Cia

(21) **PI 0116519-4 A2** (22) 11/12/2001 **9.1**
(54) CARTUCHO DE HEMODIAFILTRAÇÃO/HEMIFILTRAÇÃO DE DILUIÇÃO INTERMEDIÁRIA"
(71) Nephros, INC. (US)
(74) Antonio Mauricio Pedras Arnaud

(21) **PI 0116657-3 A2** (22) 20/12/2001 **9.1**
(54) COMPOSTO, PROCESSO PARA A PREPARAÇÃO DO MESMO, COMPOSIÇÃO PARA CONTROLAR E PROTEGER CONTRA MICRORGANISMOS FITOPATOGÊNICOS, USO DE UM COMPOSTO, E, MÉTODO PARA CONTROLAR E EVITAR A INFESTAÇÃO POR MICRORGANISMOS FITOPATOGÊNICOS EM PLANTACÕES
(71) Syngenta Participations AG (CH)
(74) Momsen, Leonardos & Cia.

(21) **PI 0204074-3 A2** (22) 12/02/2002 **9.1**
(54) "SISTEMA E APARELHO DISTRIBUIDOR DE CIMENTO DE OSSOS EM PROCEDIMENTO CIRÚRGICO".
(71) Modmed Therapeutics, INC (US)
(74) Dannemann, Siemsen, Bigler & Ipanema Moreira

(21) **PI 0204902-3 A2** (22) 28/11/2002 **9.1**
(54) PROCESSO DE TRATAMENTO TÉRMICO DA BORRA ÁCIDA E COMPOSIÇÃO DE ÓLEO COMBUSTÍVEL INCORPORANDO UMA FRAÇÃO DE HIDROCARBONETOS TRATADA CONFORME O PROCESSO
(71) Petroleo Brasileiro S. A. - PETROBRAS (BR/RJ)
(74) Antonio Claudio Correa Meyer Sant'Anna

(21) **PI 0205877-4 A2** (22) 07/08/2002 **9.1**
(54) RECIPIENTE DE EMBALAGEM
(71) KMK Lizenze LTD. (MU) , Packsys Global (Switzerland) Ltd. (CH)
(74) Advocacia Pietro Ariboni S/C

(21) **PI 0206301-8 A2** (22) 04/01/2002 **9.1**
(54) FECHO DE GARANTIA PARA RECIPIENTE DE LÍQUIDO E DE MATERIAL A GRANEL
(71) Sig Technology AG (Sig Technology LTD.) (CH)
(74) Dannemann, Siemsen, Bigler & Ipanema Moreira

(21) **PI 0206617-3 A2** (22) 12/12/2002 **9.1**
(54) RECOLHEDOR E COMPACTADOR ACOPLADO PARA COLETA DE RESÍDUOS DOMICILIARES
(71) Ferioly Y Cia S.R.L. (AR) (AR)
(74) Custodio de Almeida & Cia

(21) **PI 0207437-0 A2** (22) 15/02/2002 **9.1**
(54) COMPOSIÇÃO DE CATALISADOR DE CRAQUEAMENTO
(71) Petroleo Brasileiro S. A. - PETROBRAS (BR/RJ) , Albemarle Netherlands B.V. (NL)
(74) Antônio Cláudio Correa Meyer Sant 'Anna

(21) **PI 0208047-8 A2** (22) 29/01/2002 **9.1**
(54) PROCESSO DE PRODUÇÃO DE GASOLINA COM BAIXO TEOR EM ENXOFRE
(71) Institut Français du Petrole (FR)
(74) Dannemann, Siemsen, Bigler & Ipanema Moreira

(21) **PI 0308174-5 A2** (22) 07/02/2003 **9.1**
(54) ESCOVA DE DENTE
(71) Unilever N.V. (NL)
(74) Ana Paula Santos Celidonio

(21) **PI 0311319-1 A2** (22) 24/04/2003 **9.1**
(54) MÉTODO E SISTEMA PARA A FORMAÇÃO DE UMA UNIDADE DE CARGA
(71) Inter Ikea Systems B.V. (NL)
(74) Dannemann, Siemsen, Bigler & Ipanema Moreira

(21) **PI 0311728-6 A2** (22) 03/04/2003 **9.1**
(54) CONTRA-ÂNGULO PARA FERRAMENTAS ROTATIVAS UTILIZADAS EM CIRURGIA, NOTADAMENTE EM CIRURGIA DENTÁRIA
(71) Micro Mega International Manufactures (FR)

(74) Dannemann, Siemsen, Bigler & Ipanema Moreira

(21) **PI 0318423-4 A2** (22) 29/07/2003 **9.1**
(54) DISPOSITIVO PARA FIXAÇÃO DE UM TRANSPORTADOR LONGITUDINAL PARA UM ELEMENTO DE FIXAÇÃO DE OSSO
(71) Synthes GmbH (CH)
(74) Tavares Propriedade Intelectual Ltda.

(21) **PI 0402640-3 A2** (22) 20/02/2004 **9.1**
(54) DISPOSITIVO PARA CONVERTER UMA ROTAÇÃO CONTÍNUA EM ROTAÇÃO HORÁRIA E ANTI-HORÁRIA CICLÍCA DE EIXO PARTICIPANTE DE ESTEIRA TRANSPORTADORA E ALIMENTADORA DE FRASCOS PARA MÁQUINA SERIGRÁFICA ROTATIVA
(71) Isaias Orlandeli (BR/SP)
(74) Maria de Fatima Teixeira de Aleixo

(21) **PI 0404172-0 A2** (22) 29/09/2004 **9.1**
(54) Dispositivo para enfiamento de algodão montado em uma colheitadeira
(71) Deere & Company (US)
(74) Momsen, Leonardos & Cia

(21) **PI 9810000-9 A2** (22) 29/05/1998 **9.1**
(54) PROCESSO E INSTALAÇÃO DE RECEPÇÃO PARA TRANSMISSÃO DE DADOS
(71) Siemens Aktiengesellschaft (DE)
(74) Dannemann, Siemsen, Bigler & Ipanema Moreira

(21) **PI 9901504-8 A2** (22) 31/03/1999 **9.1**
(54) MÉTODO PARA CONTROLAR TROCA DE GAMA AUTOMATICAMENTE IMPLEMENTADA ATUADA POR POSIÇÃO DA ALAVANCA DE MUDANÇA EM UM SISTEMA DE TRANSMISSÃO VEICULAR.
(71) Eaton Corporation (US)
(74) Antonio Mauricio Pedras Arnaud

(21) **PI 9902257-5 A2** (22) 14/06/1999 **9.1**
(54) ESPAÇADOR PARA CABO AÉREO COM RETENTOR DE CABO ANTI-DESALOJAMENTO
(71) Hendrix Wire & Cable, INC. (US)
(74) Dannemann, Siemsen, Bigler & Ipanema Moreira

(21) **PI 9902593-0 A2** (22) 07/04/1999 **9.1**
(54) PROCESSO PARA DETERMINAR O MANEJO EM ESTRADA DE UM PNEU DE UMA RODA PARA UM VEÍCULO, E PNEU PARA UMA RODA DE UM VEÍCULO
(71) Pirelli Pneumatici S.P.A. (IT)
(74) Momsen, Leonardos & CIA.

(21) **PI 9911194-2 A2** (22) 17/06/1999 **9.1**
(54) DISPOSITIVO PARA MEDIÇÃO E MONITORAÇÃO DE RESISTIVIDADE EM UM RESERVATÓRIO DE PETRÓLEO EM UMA FORMAÇÃO GEOLÓGICA, E, PROCESSO PARA MEDIÇÃO DE RESISTIVIDADE EM UM RESERVATÓRIO DE PETRÓLEO EM UMA FORMAÇÃO GEOLÓGICA
(71) Norges Geotekniske Institutt (NO) , Statoil ASA (NO)
(74) Momsen, Leonardos & CIA.

(21) **PI 9913730-5 A2** (22) 15/09/1999 **9.1**
(54) DISPOSITIVO PARA OBSERVAÇÃO DO INTERIOR DE UM CORPO PRODUZINDO UMA QUALIDADE DE OBSERVAÇÃO APERFEIÇOADA
(71) Assistance Publique - Hospitiaux de Paris (FR) , Institut National de La Sant Et de La Recherche Medicale (INSERM) (FR) , Institut National de La Sante Et de La Recherche Medicale (INSERM) (FR)
(74) Matos & Associados - Advogados

9.2 INDEFERIMENTO

(21) **PI 0004237-4 A2** (22) 06/09/2000 **9.2**
(54) PROCESSO DE EXTRAÇÃO E TRANSFORMAÇÃO DE ISOFLAVONAS GLICOSILADAS DE SOJA EM ISOFLAVONAS AGLICONAS
(71) Universidade Estadual de Campinas - Unicamp (BR/SP)
(74) FERNANDA LAVRAS COSTALLAT SILVADO Indeferido o pedido de acordo com o Art. 8º combinado com Art. 13 e Art. 25 da LPI.

(21) **PI 0010798-0 A2** (22) 18/05/2000 **9.2**
(54) MÉTODO PARA AUMENTAR A CELULOSE E MODIFICAR A BIOSÍNTESE DE LIGNINA EM PLANTAS
(71) Board of Control of Michigan Technological University (US)
(74) Nellie Anne Daniel Shores Indeferido o pedido de acordo com o Art. 8º combinado com Art. 13 da LPI.

(21) **PI 0011235-6 A2** (22) 07/06/2000 **9.2**
(54) MÉTODO E APARELHO PARA ESTUDO DE RESISTIVIDADE DE UMA FORMAÇÃO GEOLÓGICA EM TORNO DE UM FURO DE POÇO EQUIPADO COM UM REVESTIMENTO METÁLICO
(71) Schlumberger Technology B.V. (NL)
(74) Paulo C. Oliveira & Cia. Indeferido o pedido de acordo com o(s) artigo(s) 8º e 13 da LPI

(21) **PI 0017212-0 A2** (22) 12/04/2000 **9.2**
(54) DISPOSITIVO PRÉ-FORMADO; MÉTODO DE PRODUÇÃO DO DISPOSITIVO; E MÉTODO DE TRANSFERÊNCIA DE PELO MENOS UM AGENTE DE BENEFÍCIO COSMÉTICO À PELE, CABELOS OU UNHAS
(71) The Procter & Gamble Company (US)
(74) Trench, Rossi e Watanabe Indeferido o pedido de acordo com o(s) artigo(s) 8º, 11, 13 e 25 da LPI.

(21) **PI 0104584-9 A2** (22) 17/10/2001 **9.2**
(54) SISTEMA AUTÔMATO PARA CARREGAMENTO DE SACARIA
(71) Carlos Alberto Palhano Martins Ribeiro (BR/RJ)
(74) City Patentes e Marcas Ltda. Indeferido o pedido de acordo com o(s) artigo (s) 8º e 13 da LPI.

(21) **PI 0104822-8 A2** (22) 25/10/2001 **9.2**
(54) PROCESSO DE OXIDAÇÃO PARA A PRODUÇÃO DE ALCENOS E ÁCIDOS CARBOXÍLICOS
(71) BP Chemicals Limited (GB)
(74) Clarke Modet do Brasil LTDA

(21) **PI 0203830-7 A2** (22) 19/09/2002 **9.2**
(54) PROCESSO E SISTEMA PARA HIDROPROCESSAR ALIMENTAÇÃO DE HIDROCARBONETO
(71) Intevp, S.A. (VE)
(74) Bhering Advogados

(21) **PI 0208175-0 A2** (22) 13/03/2002 **9.2**
(54) ENCAPSULADO DE PERFUME, MÉTODO PARA PRODUZIR UM ENCAPSULADO DE PERFUME, E, PRODUTO AQUOSO CONTENDO TENSOATIVO
(71) Quest International B.V. (NL)
(74) Momsen, Leonardos & Cia.

(21) **PI 0803202-5 A2** (22) 04/06/2008 **9.2**
(54) DISPOSITIVO DE SEGURANÇA COM REGULAGEM PARA SUPINO
(71) Antonio José Gomes (BR/SC)
(74) O Próprio Indeferido o pedido de acordo com o Art. 8º combinado com os Art(s) 13 e 25 da LPI.

(21) **PI 9803267-4 A2** (22) 28/08/1998 **9.2**
(54) Processo para transmitir uma mensagem curta em um terminal digital de comunicação móvel que tem uma memória.
(71) Samsung Electronics Co., Ltda. (KR)
(74) Momsen, Leonardos & CIA. Indeferido o pedido de acordo com o art. 8º combinado com o art. 13 da LPI.

(21) **PI 9807611-6 A2** (22) 12/02/1998 **9.2**
(54) DISPOSITIVO DE CHAMADA SELETIVA E MÉTODO PARA ECONOMIZAR BATERIA DURANTE SERVIÇOS DE INFORMAÇÕES
(71) Motorola, INC. (US)
(74) Clarke Modet do Brasil LTDA Indeferido o pedido de acordo com o art. 8º combinado com o art. 13 da LPI.

(21) **PI 9907889-9 A2** (22) 11/02/1999 **9.2**
(54) "DISPOSITIVO E PROCESSO PARA UMA OPERAÇÃO PARALELA CONTROLADA DE CONVERSORES DE CORRENTE CONTÍNUA,

SOBRETUDO EM UMA REDE DE BORDO DE TENSÕES MÚLTIPLAS DE UM VEÍCULO"
(71) Robert Bosch GmbH (DE)
(74) Dannemann ,Siemsen, Bigler & Ipanema Moreira
Indefiro o pedido de acordo com o(s) artigo(s) 8º e 13 da LPI

9.2.2 PUBLICAÇÃO ANULADA

(21) **PI 9408679-6 A2** (22) 08/11/1994 **9.2.2**
(54) MOLÉCULA DE ADN RECOMBINANTE E VETOR EFETIVO PARA TRANSFORMAÇÃO DE LEVEDURA
(62) PI 9408010-0 08/11/1994
(71) Purdue Research Foundation (US)
(74) DANIEL & CIA
Ref. a RPI nº 1795 de 31/05/2005.

9.2.4 MANUTENÇÃO DO INDEFERIMENTO

(21) **PI 0000409-0 A2** (22) 21/01/2000 **9.2.4**
(54) COMPOSIÇÃO ANIDRA PARA DESCOLORAÇÃO DE FIBRAS QUERATÍNICAS, UTILIZAÇÃO DA COMPOSIÇÃO ANIDRA DESCOLORANTE, PROCESSO DE DESCOLORAÇÃO DE FIBRAS QUERATÍNICAS E DISPOSITIVO COM VÁRIOS COMPARTIMENTOS
(71) L'OREAL (FR)
(74) Jacques Labrunie
MANTIDO O INDEFERIMENTO UMA VEZ QUE NÃO FOI APRESENTADO RECURSO DENTRO DO PRAZO LEGAL.

(21) **PI 0001842-2 A2** (22) 27/03/2000 **9.2.4**
(54) COMPOSIÇÕES FARMACÊUTICAS PARA O TRATAMENTO DE DIABETES, A PARTIR DE EXTRATOS DE MYRCIA E MULTIFORA E M. UNIFLORA - MYRTACEAE
(71) Hebron Farmacêutica - Pesquisa, Desenvolvimento e Inovação Tecnológica Ltda. (BR/SP)
(74) Security, do Nascimento Souza & Associados S/C Ltda.
MANTIDO O INDEFERIMENTO UMA VEZ QUE NÃO FOI APRESENTADO RECURSO DENTRO DO PRAZO LEGAL.

(21) **PI 0002685-9 A2** (22) 16/06/2000 **9.2.4**
(54) PROCESSO PARA FORMAR UM CONCENTRADO DE SUSPENSÃO DE UM SÓLIDO CRISTALINO, E, CONCENTRADO DE SUSPENSÃO.
(71) Dow AgroSciences LLC (US)
(74) Dannemann, Siemsen, Bigler & Ipanema Moreira
MANTIDO O INDEFERIMENTO UMA VEZ QUE NÃO FOI APRESENTADO RECURSO DENTRO DO PRAZO LEGAL.

(21) **PI 0004655-8 A2** (22) 19/09/2000 **9.2.4**
(54) ANTÍGENO INIBIDOR DE SERINA PROTEINASES DE BOOPHILUS MICROPLUS E VACINA CONTRA CARRAPATO BASEADA NO ANTÍGENO
(71) Empresa Brasileira de Pesquisa Agropecuária - EMBRAPA (BR/DF) , Universidade Federal de São Paulo - UNIFESP (BR/SP)
(74) Itagaraci Farias de Vasconcelos
MANTIDO O INDEFERIMENTO UMA VEZ QUE NÃO FOI APRESENTADO RECURSO DENTRO DO PRAZO LEGAL.

(21) **PI 0006645-1 A2** (22) 20/12/2000 **9.2.4**
(54) PROCESSO DE OBTENÇÃO DO EXTRATO PADRONIZADO BNT-08 COM EFEITOS TÔNICOS EM APRENDIZAGEM E MEMÓRIA
(71) Fundação Universidade Estadual de Maringá (BR/PR)
(74) Fábria dos Santos Sacco
MANTIDO O INDEFERIMENTO UMA VEZ QUE NÃO FOI APRESENTADO RECURSO DENTRO DO PRAZO LEGAL.

(21) **PI 0007448-9 A2** (22) 11/01/2000 **9.2.4**
(54) USO DE UM INIBIDOR DE TROMBINA DE BAIXO PESO MOLECULAR, SOLUÇÃO DE DIÁLISE, CONCENTRADO DE DIÁLISE, KIT DE PARTES PARA USO EM DIÁLISE, PROCESSO

PARA A PREPARAÇÃO DE UMA SOLUÇÃO, OU DE UM CONCENTRADO, E, MÉTODO DE TRATAMENTO POR DIÁLISE DE UM PACIENTE NECESSITANDO DE TAL TRATAMENTO
(71) Astrazeneca AB (SE)
(74) Momsen, Leonardos & CIA.
MANTIDO O INDEFERIMENTO UMA VEZ QUE NÃO FOI APRESENTADO RECURSO DENTRO DO PRAZO LEGAL.

(21) **PI 0009731-4 A2** (22) 14/04/2000 **9.2.4**
(54) PRODUTOS NATURAIS DE PSEUDOMICINA
(71) Eli Lilly And Company (US)
(74) Dannemann ,Siemsen, Bigler & Ipanema Moreira
MANTIDO O INDEFERIMENTO UMA VEZ QUE NÃO FOI APRESENTADO RECURSO DENTRO DO PRAZO LEGAL.

(21) **PI 0010007-2 A2** (22) 20/04/2000 **9.2.4**
(54) INDICADORES BIOLÓGICOS PARA VALIDAÇÃO DE UM PROCESSO DE ESTERILIZAÇÃO DE PRION
(71) Valorisation-Recherche, Société en Commandite (CA) , Polyvalor S.E.C. (CA)
(74) Dannemann, Siemsen, Bigler & Ipanema Moreira
MANTIDO O INDEFERIMENTO UMA VEZ QUE NÃO FOI APRESENTADO RECURSO DENTRO DO PRAZO LEGAL.

(21) **PI 0010091-9 A2** (22) 29/03/2000 **9.2.4**
(54) PARTÍCULA DE POLÍMERO SUPERARBSORVENTES PARA O CONTROLE DE ODOR, ARTIGO, E, PROCESSO DE FABRICAÇÃO DE UM POLÍMERO SUPERABSORVENTE PARA O CONTROLE DE ODOR
(71) Basf Aktiengesellschaft (DE)
(74) Momsen, Leonardos & CIA.
MANTIDO O INDEFERIMENTO UMA VEZ QUE NÃO FOI APRESENTADO RECURSO DENTRO DO PRAZO LEGAL.

(21) **PI 0010244-0 A2** (22) 19/04/2000 **9.2.4**
(54) DOSES MENSAIS PARA TRATAMENTO DE INFECÇÕES POR STREPTOCOCCUS PNEUMONIAE
(71) Eli Lilly And Company (US)
(74) Dannemann ,Siemsen, Bigler & Ipanema Moreira
MANTIDO O INDEFERIMENTO UMA VEZ QUE NÃO FOI APRESENTADO RECURSO DENTRO DO PRAZO LEGAL.

(21) **PI 0011437-5 A2** (22) 07/06/2000 **9.2.4**
(54) MÉTODOS DE TRIAGEM PARA ALTERAR PROTEÍNAS DO RITMO CIRCADIANO
(71) Aventisub II Inc. (US)
(74) Dannemann, Siemsen, Bigler & Ipanema Moreira
MANTIDO O INDEFERIMENTO UMA VEZ QUE NÃO FOI APRESENTADO RECURSO DENTRO DO PRAZO LEGAL.

(21) **PI 0011573-8 A2** (22) 27/05/2000 **9.2.4**
(54) FLOCOS ALIMENTÍCIOS RICOS EM ENERGIA PARA PEIXES E INVERTEBRADOS, BEM COMO PROCESSO PARA SUA PRODUÇÃO
(71) Tetra Werke Dr. Rer. Nat. Ulrich Baensch GMBH (DE)
(74) Dannemann ,Siemsen, Bigler & Ipanema Moreira
MANTIDO O INDEFERIMENTO UMA VEZ QUE NÃO FOI APRESENTADO RECURSO DENTRO DO PRAZO LEGAL.

(21) **PI 0011592-4 A2** (22) 24/05/2000 **9.2.4**
(54) COMPOSIÇÃO DE FILTRO SOLAR CONTENDO MICROCÁPSULAS DE SOL-GEL
(71) Sol-Gel Technologies LTD. (IL)
(74) Advocacia Pietro Ariboni S/C
MANTIDO O INDEFERIMENTO UMA VEZ QUE NÃO FOI APRESENTADO RECURSO DENTRO DO PRAZO LEGAL.

(21) **PI 0011860-5 A2** (22) 08/06/2000 **9.2.4**
(54) COMPOSIÇÕES ANTIBACTERIANAS E PROCESSO PARA REDUÇÃO DE UMA POPULAÇÃO DE BACTÉRIAS SOBRE UMA SUPERFÍCIE
(71) The Dial Corporation (US)
(74) Clarke Modet do Brasil LTDA
MANTIDO O INDEFERIMENTO UMA VEZ QUE NÃO FOI APRESENTADO RECURSO DENTRO DO PRAZO LEGAL.

(21) **PI 0012661-6 A2** (22) 19/07/2000 **9.2.4**
(54) MÉTODOS DE TRATAMENTO E MÉTODOS DE TRIAGEM DE DROGAS
(71) The University Of Dundee (GB)
(74) Nellie Anne Daniel Shores
MANTIDO O INDEFERIMENTO UMA VEZ QUE NÃO FOI APRESENTADO RECURSO DENTRO DO PRAZO LEGAL.

(21) **PI 0012938-0 A2** (22) 02/08/2000 **9.2.4**
(54) MÉTODO PARA A PRODUZIR UM VÍRUS RECOMBINANTE DE CAXUMBA, VÍRUS RECOMBINANTE DE CAXUMBA, COMPOSIÇÃO, MÉTODO PARA IMUNIZAR UM INDIVÍDUO, MOLÉCULA DE ÁCIDO NUCLEICO, PLASMÍDEO, CÉLULA HOSPEDEIRA, COMPOSIÇÃO FARMACÊUTICA, E SEQUÊNCIA DE NUCLEOTÍDEOS
(71) Wyeth (US)
(74) Momsen, Leonardos & Cia
MANTIDO O INDEFERIMENTO UMA VEZ QUE NÃO FOI APRESENTADO RECURSO DENTRO DO PRAZO LEGAL.

(21) **PI 0014192-5 A2** (22) 19/08/2000 **9.2.4**
(54) CONJUGADOS DE CORANTES E ANTICORPOS CONTRA ESTRUTURAS-ALVO DA ANGIOGÊNESE, PARA REPRESENTAÇÃO INTRA-OPERATIVA DA MARGEM DE TUMORES
(71) Schering Aktiengesellschaft (DE)
(74) Dannemann, Siemsen, Bigler & Ipanema Moreira
MANTIDO O INDEFERIMENTO UMA VEZ QUE NÃO FOI APRESENTADO RECURSO DENTRO DO PRAZO LEGAL.

(21) **PI 0015548-9 A2** (22) 14/11/2000 **9.2.4**
(54) MÉTODO PARA A FABRICAÇÃO DE COMPONENTES DE VEÍCULOS E NOVO USO DE UM AÇO INOXIDÁVEL MARTENSÍTICO ENDURECÍVEL POR PRECIPITAÇÃO
(71) Sandvik Intellectual Property AB (SE)
(74) Magnus Aspeby
MANTIDO O INDEFERIMENTO UMA VEZ QUE NÃO FOI APRESENTADO RECURSO DENTRO DO PRAZO LEGAL.

(21) **PI 0016547-6 A2** (22) 22/12/2000 **9.2.4**
(54) COMPOSIÇÃO PARA A MODULAÇÃO E INIBIÇÃO DA PERMEABILIDADE VASCULAR (VP)
(71) The Scripps Research Institute (US)
(74) Clarke Modet do Brasil Ltda.
MANTIDO O INDEFERIMENTO UMA VEZ QUE NÃO FOI APRESENTADO RECURSO DENTRO DO PRAZO LEGAL.

(21) **PI 0016656-1 A2** (22) 22/12/2000 **9.2.4**
(54) BACTÉRIA CORINEFORME, MÉTODO PARA PRODUZIR UM L-AMINOÁCIDO, E, DNA
(71) Ajinomoto CO., INC. (JP)
(74) Momsen, Leonardos & Cia.
MANTIDO O INDEFERIMENTO UMA VEZ QUE NÃO FOI APRESENTADO RECURSO DENTRO DO PRAZO LEGAL.

(21) **PI 0107496-2 A2** (22) 19/04/2001 **9.2.4**
(54) PROCESSO DE TRANSFORMAÇÃO E CO-TRANSFORMAÇÃO GENÉTICA DE LEVEDURAS
(71) Universidade de São Paulo - USP (BR/SP)
(74) Maria Aparecida de Souza
MANTIDO O INDEFERIMENTO UMA VEZ QUE NÃO FOI APRESENTADO RECURSO DENTRO DO PRAZO LEGAL.

(21) **PI 0110381-4 A2** (22) 24/04/2001 **9.2.4**
(54) MINIMIZANDO EXPERIÊNCIA ADVERSA ASSOCIADA COM TERAPIA COM OXIBUTININA
(71) Watson Pharmaceuticals, Inc. (US)
(74) Dannemann, Siemsen, Bigler & Ipanema Moreira
MANTIDO O INDEFERIMENTO UMA VEZ QUE NÃO FOI APRESENTADO RECURSO DENTRO DO PRAZO LEGAL.

(21) **PI 0110384-9 A2** (22) 26/04/2001 **9.2.4**
(54) USOS DE UMA PROTEÍNA NS1 E/OU NS2 DO RSV OU DE UMA SEQUÊNCIA DE ÁCIDO NUCLEÍCO E DE UM RSV RECOMBINANTE, MÉTODO PARA ALTERAR O ESPECTRO DE HOSPEDEIRO DO RSV, RSV RECOMBINANTE, E, VÍRUS RECOMBINANTE
(71) Wyeth (US)
(74) Momsen, Leonardos & Cia

MANTIDO O INDEFERIMENTO UMA VEZ QUE NÃO FOI APRESENTADO RECURSO DENTRO DO PRAZO LEGAL.

(21) **PI 0203351-8 A2** (22) 17/07/2002 **9.2.4**
(54) PROCESSO DE BRITAGEM A SECO DE MINÉRIO BRUTO
(71) Samargo Mineração S/A (BR/MG)
(74) Vieira de Mello Advogados
MANTIDO O INDEFERIMENTO UMA VEZ QUE NÃO FOI APRESENTADO RECURSO DENTRO DO PRAZO LEGAL.

(21) **PI 0205996-7 A2** (22) 16/12/2002 **9.2.4**
(54) PROCESSO PARA ALTERAÇÃO DA DENSIDADE EM MADEIRAS DIVERSAS
(71) Jacob Abrahams (BR/PR)
(74) Carlos Eugênio Contin Júnior
MANTIDO O INDEFERIMENTO UMA VEZ QUE NÃO FOI APRESENTADO RECURSO DENTRO DO PRAZO LEGAL.

(21) **PI 0213376-8 A2** (22) 21/10/2002 **9.2.4**
(54) TENSOR
(71) The Gates Corporation (US)
(74) Nellie Anne Daniel Shores
MANTIDO O INDEFERIMENTO UMA VEZ QUE NÃO FOI APRESENTADO RECURSO DENTRO DO PRAZO LEGAL.

(21) **PI 0214007-1 A2** (22) 31/10/2002 **9.2.4**
(54) SISTEMA DE LIMPADOR DE PÁRA-BRISAS PARA UM VIDRO DE UM AUTOMÓVEL
(71) Valeo Systemes D'Essuyage (FR)
(74) Momsen, Leonardos & Cia.
MANTIDO O INDEFERIMENTO UMA VEZ QUE NÃO FOI APRESENTADO RECURSO DENTRO DO PRAZO LEGAL.

(21) **PI 0215962-7 A2** (22) 19/12/2002 **9.2.4**
(54) PNEU PARA RODAS DE VEÍCULO
(71) Pirelli Pneumatici S.p.A (IT)
(74) Momsen, Leonardos & Cia
MANTIDO O INDEFERIMENTO UMA VEZ QUE NÃO FOI APRESENTADO RECURSO DENTRO DO PRAZO LEGAL.

(21) **PI 0313376-1 A2** (22) 18/09/2003 **9.2.4**
(54) LIGA SUBSTANCIALMENTE ISENTA DE GRAFITE E NITROGÊNIO E PROCESSO PARA MANUFATURÁ-LA
(71) Wollaston Alloys Inc. (US)
(74) Paulo Sérgio Scatamburlo
MANTIDO O INDEFERIMENTO UMA VEZ QUE NÃO FOI APRESENTADO RECURSO DENTRO DO PRAZO LEGAL.

(21) **PI 0314315-5 A2** (22) 11/09/2003 **9.2.4**
(54) COMPOSIÇÃO AGLUTINANTE E PROCESSO PARA AGLOMERAR MATERIAL PARTICULADO
(71) Akzo Nobel N.V. (NL)
(74) Dannemann, Siemsen, Bigler & Ipanema Moreira
MANTIDO O INDEFERIMENTO UMA VEZ QUE NÃO FOI APRESENTADO RECURSO DENTRO DO PRAZO LEGAL.

(21) **PI 0404648-0 A2** (22) 28/10/2004 **9.2.4**
(54) INSTALAÇÃO DE LAMINAÇÃO E FUNDIÇÃO
(71) Km Europa Metal Aktiengesellschaft (DE)
(74) Dannemann, Siemsen & Ipanema Moreira
MANTIDO O INDEFERIMENTO UMA VEZ QUE NÃO FOI APRESENTADO RECURSO DENTRO DO PRAZO LEGAL.

(21) **PI 0406965-0 A2** (22) 04/10/2004 **9.2.4**
(54) DISPOSITIVO DE FIXAÇÃO E MÉTODO DE FIXAÇÃO PARA ARTIGO TRATADO TERMICAMENTE
(71) Kikuchi Co., Ltd (JP)
(74) Cruzeiro/Newmarc Patentes e Marcas Ltda
MANTIDO O INDEFERIMENTO UMA VEZ QUE NÃO FOI APRESENTADO RECURSO DENTRO DO PRAZO LEGAL.

(21) **PI 0412509-6 A2** (22) 06/07/2004 **9.2.4**
(54) PROCESSO PARA A PREPARAÇÃO DE PÓS DE METAL, LIGA E COMPOSTO
(71) H.C. Starck GmbH (DE)
(74) Dannemann, Siemsen, Bigler & Ipanema Moreira

MANTIDO O INDEFERIMENTO UMA VEZ QUE NÃO FOI APRESENTADO RECURSO DENTRO DO PRAZO LEGAL.

(21) **PI 0415830-0 A2** (22) 20/10/2004 **9.2.4**
(54) PROCESSO PARA FABRICAÇÃO DE FITAS DE AÇO FUNDIDAS
(71) Thyssenkrupp Nirosta GMBH. (DE)
(74) Dannemann, Siemsen, Bigler & Ipanema Moreira
MANTIDO O INDEFERIMENTO UMA VEZ QUE NÃO FOI APRESENTADO RECURSO DENTRO DO PRAZO LEGAL.

(21) **PI 0503717-4 A2** (22) 06/09/2005 **9.2.4**
(54) PROCESSO DE SOLDAGEM HÍBRIDO A LASER / MIG COM UMA VELOCIDADE DE ARAME ALTA
(71) L'Air Liquide Société Anonyme A Directeur Et Conseil De Surveillance Pour L'Etude Et L'Exploitation Des Procédés Georges Claude (FR), La Soudure Autogene Francaise (FR)
(74) Orlando de Souza
MANTIDO O INDEFERIMENTO UMA VEZ QUE NÃO FOI APRESENTADO RECURSO DENTRO DO PRAZO LEGAL.

(21) **PI 0505258-0 A2** (22) 30/11/2005 **9.2.4**
(54) ACHOCOLATADO DE SOJA
(71) Jose Aroldo Luiz (BR/SC)
(74) Ligia Tsuneko Sakata
MANTIDO O INDEFERIMENTO UMA VEZ QUE NÃO FOI APRESENTADO RECURSO DENTRO DO PRAZO LEGAL.

(21) **PI 0602392-4 A2** (22) 09/06/2006 **9.2.4**
(54) MÁQUINA PORTÁTIL DE LAPIDAR
(71) Elio Gucciardo Lopes (BR/RS)
MANTIDO O INDEFERIMENTO UMA VEZ QUE NÃO FOI APRESENTADO RECURSO DENTRO DO PRAZO LEGAL.

(21) **PI 9613001-6 A2** (22) 08/02/1996 **9.2.4**
(54) CÉLULA DE PLANTA TRANSFORMADA.
(71) MONSANTO TECHNOLOGY LLC (US)
(74) Dannemann, Siemsen, Bigler & Ipanema Moreira
MANTIDO O INDEFERIMENTO UMA VEZ QUE NÃO FOI APRESENTADO RECURSO DENTRO DO PRAZO LEGAL.

(21) **PI 9714513-0 A2** (22) 03/12/1997 **9.2.4**
(54) GENES QUE CODIFICAM PARA AMINOÁCIDO-DEACETILASES COM ESPECIFICIDADE PARA N-ACETIL-L-FOSFINOTRÍCINA, SEU ISOLAMENTO E EMPREGO
(71) Hoechst Schering Agrevo GmbH (DE)
(74) Dannemann, Siemsen, Bigler & Ipanema Moreira
MANTIDO O INDEFERIMENTO UMA VEZ QUE NÃO FOI APRESENTADO RECURSO DENTRO DO PRAZO LEGAL.

(21) **PI 9715337-0 A2** (22) 09/10/1997 **9.2.4**
(54) ARTIGO MANUFATURADO
(71) Genentech, Inc. (US), Board of Regents, The University of Texas System (US)
(74) Priscila Penha de Barros Thereza
MANTIDO O INDEFERIMENTO UMA VEZ QUE NÃO FOI APRESENTADO RECURSO DENTRO DO PRAZO LEGAL.

(21) **PI 9805859-2 A2** (22) 30/12/1998 **9.2.4**
(54) AÇO INOXIDÁVEL FERRÍTICO PARA FABRICAÇÃO DE TUBOS PELO PROCESSO ERW-ELETRIC RESISTENCE WELDING.
(71) Acesita S.A. (BR/MG)
(74) Marcos Willian Carvalho
MANTIDO O INDEFERIMENTO UMA VEZ QUE NÃO FOI APRESENTADO RECURSO DENTRO DO PRAZO LEGAL.

(21) **PI 9813709-3 A2** (22) 15/12/1998 **9.2.4**
(54) MISTURA FUNGICIDA, E, PROCESSO PARA CONTROLAR FUNGOS NOCIVOS.
(71) Basf Aktiengesellschaft (DE)
(74) Momsen, Leonardos & CIA.
MANTIDO O INDEFERIMENTO UMA VEZ QUE NÃO FOI APRESENTADO RECURSO DENTRO DO PRAZO LEGAL.

(21) **PI 9814600-9 A2** (22) 30/12/1998 **9.2.4**
(54) CANDIDATOS A VACINA DE VIBRIO CHOLERAE E OS MÉTODOS DE SUA CONSTRUÇÃO
(71) Centro Nacional de Investigações Científicas Cubana (CU)
(74) Dannemann, Siemsen, Bigler & Ipanema Moreira
MANTIDO O INDEFERIMENTO UMA VEZ QUE NÃO FOI APRESENTADO RECURSO DENTRO DO PRAZO LEGAL.

(21) **PI 9816249-7 A2** (22) 09/12/1998 **9.2.4**
(54) COMPOSTOS DERIVADOS DE EQUINOCANDINA, PROCESSOS DE PREPARAÇÃO DOS MESMOS E COMPOSIÇÕES FARMACÉUTICAS.
(71) Novexel (FR)
(74) Dannemann, Siemsen, Bigler & Ipanema Moreira
MANTIDO O INDEFERIMENTO UMA VEZ QUE NÃO FOI APRESENTADO RECURSO DENTRO DO PRAZO LEGAL.

(21) **PI 9816297-7 A2** (22) 18/02/1998 **9.2.4**
(54) CONSTRUÇÃO DE DNA, VETOR DE EXPRESSÃO DE DNA, CÉLULA HOSPEDEIRA, E PROCESSO PARA CONFERIR UM TRAÇO ÀS PLANTAS
(71) Cornell Research Foundation, INC. (US)
(74) Momsen, Leonardos & Cia.
MANTIDO O INDEFERIMENTO UMA VEZ QUE NÃO FOI APRESENTADO RECURSO DENTRO DO PRAZO LEGAL.

(21) **PI 9816323-0 A2** (22) 22/07/1998 **9.2.4**
(54) MECANISMO DE CORTE E MOAGEM PARA DECOMPOR MATERIAIS ELASTOMÉRICOS E GOMA DE MASCAR, BEM COMO SISTEMA PARA PREPARAR UM MATERIAL ELASTOMÉRICO, AMBOS PARA USO EM UM PROCESSO DE FABRICAÇÃO DE BASE DE GOMA
(71) Cadbury Adams USA LLC (US)
(74) Dannemann, Siemsen, Bigler & Ipanema Moreira
MANTIDO O INDEFERIMENTO UMA VEZ QUE NÃO FOI APRESENTADO RECURSO DENTRO DO PRAZO LEGAL.

(21) **PI 9816328-0 A2** (22) 15/12/1998 **9.2.4**
(54) MISTURA FUNGICIDA, E, PROCESSO PARA CONTROLAR FUNGOS NOCIVOS
(71) Basf Aktiengesellschaft (DE)
(74) Momsen, Leonardos & Cia.
MANTIDO O INDEFERIMENTO UMA VEZ QUE NÃO FOI APRESENTADO RECURSO DENTRO DO PRAZO LEGAL.

(21) **PI 9904498-6 A2** (22) 14/07/1999 **9.2.4**
(54) DISPOSITIVO ODORIZANTE E VAPORIZADOR
(71) Roseli de Andrade (BR/SP)
(74) O Próprio
MANTIDO O INDEFERIMENTO UMA VEZ QUE NÃO FOI APRESENTADO RECURSO DENTRO DO PRAZO LEGAL.

(21) **PI 9906032-9 A2** (22) 31/12/1999 **9.2.4**
(54) PROCESSO PARA A OBTENÇÃO DE FERRAMENTAS DE CORTE DE CERÂMICA À BASE DE NITRETO DE SILÍCIO (Si3N4) ADITIVADO COM NITRETO DE ALUMÍNIO (AlN), E CARBONATO DE ÍTRIO E CONCENTRADO DE TERRAS RARAS (CTR), A SEREM EMPREGADAS EM OPERAÇÕES DE TORNEAMENTO DE FERROS FUNDIDOS E LIGAS À BASE DE NÍQUEL
(71) Centro Técnico Aeroespacial (CTA) Instituto de Aeronáutica e Espaço (IAE) Divisão de Materiais (AMR) (BR/SP)
MANTIDO O INDEFERIMENTO UMA VEZ QUE NÃO FOI APRESENTADO RECURSO DENTRO DO PRAZO LEGAL.

(21) **PI 9907669-1 A2** (22) 05/02/1999 **9.2.4**
(54) APARELHO EM UM INFUSOR PARA UM PRODUTO ALIMENTÍCIO LÍQUIDO
(71) Tetra Laval Holdings & Finance SA (CH)
(74) Momsen, Leonardos & CIA.
MANTIDO O INDEFERIMENTO UMA VEZ QUE NÃO FOI APRESENTADO RECURSO DENTRO DO PRAZO LEGAL.

(21) **PI 9908496-1 A2** (22) 01/03/1999 **9.2.4**
(54) VACINAS VIVAS RECOMBINADAS E ADJUVADAS
(71) Merial (FR)
(74) Di Blasi, Parente, S. G. & Associados S/C
MANTIDO O INDEFERIMENTO UMA VEZ QUE NÃO FOI APRESENTADO RECURSO DENTRO DO PRAZO LEGAL.

(21) **PI 9910643-4 A2** (22) 21/05/1999 **9.2.4**
(54) PROCESSOS E PRODUTOS PARA A INDUÇÃO DE IMUNIDADE DE MUCOSA
(71) Coley Pharmaceutical Group, INC. (US), Ottawa Health Research Institute (CA)
(74) Nellie Anne Daniel Shores
MANTIDO O INDEFERIMENTO UMA VEZ QUE NÃO FOI APRESENTADO RECURSO DENTRO DO PRAZO LEGAL.

(21) **PI 9911616-2 A2** (22) 01/06/1999 **9.2.4**
(54) PROCESSO PARA O CONTROLE DE ORGANISMOS DANINHOS EM CULTURAS DE PLANTAS ÚTEIS
(71) Bayer CropScience AG (DE)
(74) Dannemann, Siemsen, Bigler & Ipanema Moreira
MANTIDO O INDEFERIMENTO UMA VEZ QUE NÃO FOI APRESENTADO RECURSO DENTRO DO PRAZO LEGAL.

(21) **PI 9912665-6 A2** (22) 21/07/1999 **9.2.4**
(54) PLANTAS, QUE SINTETIZAM UM AMIDO MODIFICADO, PROCESSO PARA A PREPARAÇÃO DAS PLANTAS, SUA APLICAÇÃO BEM COMO O AMIDO MODIFICADO
(71) Bayer CropScience AG (DE)
(74) Dannemann, Siemsen, Bigler & Ipanema Moreira
MANTIDO O INDEFERIMENTO UMA VEZ QUE NÃO FOI APRESENTADO RECURSO DENTRO DO PRAZO LEGAL.

(21) **PI 9912876-4 A2** (22) 13/08/1999 **9.2.4**
(54) COMPOSIÇÕES, FÓRMULAS, DISPOSITIVOS E PROCESSOS DE CONTROLE DA ESPECIFICIDADE E DA INCLUSIVIDADE DE MICROORGANISMOS CONTENDO EPITÓTIPOS ANTIGÊNICOS INTIMAMENTE RELACIONADOS
(71) Biocontrol Systems, INC. (US)
(74) Daniel & Cia
MANTIDO O INDEFERIMENTO UMA VEZ QUE NÃO FOI APRESENTADO RECURSO DENTRO DO PRAZO LEGAL.

(21) **PI 9914112-4 A2** (22) 01/10/1999 **9.2.4**
(54) DISPOSITIVO PARA ANALISAR UM ANALITO
(71) Genosis Limited (GB)
(74) Momsen, Leonardos & CIA.
MANTIDO O INDEFERIMENTO UMA VEZ QUE NÃO FOI APRESENTADO RECURSO DENTRO DO PRAZO LEGAL.

(21) **PI 9917842-7 A2** (22) 19/03/1999 **9.2.4**
(54) COMPOSTOS INIBIDORES DE CASPASES, COMPOSIÇÃO FARMACÊUTICA E USO DE DITOS COMPOSTOS
(71) Vertex Pharmaceuticals Incorporated (US)
(74) Dannemann, Siemsen, Bigler & Ipanema Moreira
MANTIDO O INDEFERIMENTO UMA VEZ QUE NÃO FOI APRESENTADO RECURSO DENTRO DO PRAZO LEGAL.

11. Arquivamento

11.1 ARQUIVAMENTO - ART. 33 DA LPI

(21) **PI 0605991-0 A2** (22) 02/10/2006 **11.1**
(71) Eduardo Percu Martins (BR/RJ)

(21) **PI 0609302-7 A2** (22) 14/04/2006 **11.1**
(71) BECTON DICKINSON AND COMPANY (US)
(74) Momsen, Leonardos & CIA.

(21) **PI 0609385-0 A2** (22) 10/05/2006 **11.1**
(71) COMMONWEALTH SCIENTIFIC AND INDUSTRIAL RESEARCH ORGANISATION E THE BOEING COMPANY (US)

(74) Momsen, Leonardos & CIA.

(21) **PI 0609415-5 A2** (22) 06/03/2006 **11.1**
(71) Saint-Gobain Centre De Recherches Et D'Etudes Europeen (FR)
(74) Momsen, Leonardos & CIA.

(21) **PI 0609416-3 A2** (22) 07/04/2006 **11.1**
(71) SHELL INTERNATIONALE RESEARCH MAATSCHAPPIJ B. V. (NL)
(74) Momsen, Leonardos & CIA.

(21) **PI 0609499-6 A2** (22) 29/03/2006 **11.1**
(71) The Furukawa Electric CO., LTD (JP)
(74) Momsen, Leonardos & CIA.

(21) **PI 0609506-2 A2** (22) 30/03/2006 **11.1**
(71) BP CORPORATION NORTH AMERICA INC. (US)
(74) HUGO CASINHAS DA SILVA

(21) **PI 0609510-0 A2** (22) 10/03/2006 **11.1**
(71) EXXONMOBIL RESEARCH AND ENGINEERING COMPANY (US)
(74) Momsen, Leonardos & CIA.

(21) **PI 0609523-2 A2** (22) 31/03/2006 **11.1**
(71) VALEO EQUIPEMENTS ELECTRIQUES MOTEUR (FR)
(74) Momsen, Leonardos & CIA.

(21) **PI 0609526-7 A2** (22) 30/03/2006 **11.1**
(71) BP Corporation North America INC. (US)
(74) HUGO CASINHAS DA SILVA

(21) **PI 0609542-9 A2** (22) 29/03/2006 **11.1**
(71) SYNTHES GMBH (CH)
(74) Momsen, Leonardos & CIA.

(21) **PI 0609677-8 A2** (22) 11/05/2006 **11.1**
(71) WYETH (US)
(74) Momsen, Leonardos & CIA.

(21) **PI 0609686-7 A2** (22) 23/03/2006 **11.1**
(71) VALEO EQUIPEMENTS ELECTRIQUES MOTEUR (FR)
(74) Momsen, Leonardos & CIA.

(21) **PI 0609707-3 A2** (22) 21/03/2006 **11.1**
(71) Solvay Fluor GMBH (DE)
(74) Momsen, Leonardos & CIA.

(21) **PI 0609717-0 A2** (22) 11/05/2006 **11.1**
(71) WYETH (US)
(74) Momsen, Leonardos & CIA.

(21) **PI 0609736-7 A2** (22) 03/04/2006 **11.1**
(71) ASTRAZENECA AB (SE)
(74) Momsen, Leonardos & CIA.

(21) **PI 0609759-6 A2** (22) 12/04/2006 **11.1**
(71) KONINKLIJKE PHILIPS ELECTRNICS N. V. (NL)
(74) Momsen, Leonardos & CIA.

(21) **PI 0609771-5 A2** (22) 20/03/2006 **11.1**
(71) Ben-Gurion University Of The Negev Research And Development Authority (IL)
(74) Momsen, Leonardos & CIA.

(21) **PI 0609775-8 A2** (22) 31/03/2006 **11.1**
(71) RC-LUX (FR)
(74) Momsen, Leonardos & CIA.

(21) **PI 0609788-0 A2** (22) 11/04/2006 **11.1**
(71) 3M INNOVATIVE PROPERTIES COMPANY (US)
(74) Momsen, Leonardos & CIA.

(21) **PI 0609800-2 A2** (22) 22/05/2006 **11.1**
(71) ASTRAZENECA AB (SE)
(74) Momsen, Leonardos & CIA.

(21) **PI 0609804-5 A2** (22) 29/05/2006 **11.1**
(71) VALEO EQUIPEMENTS ELECTRIQUES MOTEUR (FR)
(74) Momsen, Leonardos & CIA.

(21) **PI 0609805-3 A2** (22) 20/04/2006 **11.1**
(71) VALEO EQUIPEMENTS ELECTRIQUES MOTEUR (FR)
(74) Momsen, Leonardos & CIA.

(21) **PI 0609806-1 A2** (22) 20/04/2006 **11.1**

(71) VALEO EQUIPEMENTS ELECTRIQUES MOTEUR (FR)
(74) Momsen, Leonardos & CIA.

(21) **PI 0609807-0 A2** (22) 20/04/2006 **11.1**
(71) VALEO EQUIPEMENTS ELECTRIQUES MOTEUR (FR)
(74) Momsen, Leonardos & CIA.

(21) **PI 0609808-8 A2** (22) 18/05/2006 **11.1**
(71) BIOFACTURA, INC. (US)
(74) Momsen, Leonardos & CIA.

(21) **PI 0609809-6 A2** (22) 17/05/2006 **11.1**
(71) Maxygen, INC. (US)
(74) Momsen, Leonardos & CIA.

(21) **PI 0609831-2 A2** (22) 16/03/2006 **11.1**
(71) Contipi Ltd (IL)
(74) Tinoco Soares & Filho Ltda

(21) **PI 0609887-8 A2** (22) 23/05/2006 **11.1**
(71) ASTRAZENECA AB (SE)
(74) Momsen, Leonardos & CIA.

(21) **PI 0609892-4 A2** (22) 23/05/2006 **11.1**
(71) ASTRAZENECA AB (SE)
(74) Momsen, Leonardos & CIA.

(21) **PI 0609961-0 A2** (22) 18/04/2006 **11.1**
(71) 3M INNOVATIVE PROPERTIES COMPANY (US)
(74) Momsen, Leonardos & CIA.

(21) **PI 0609965-3 A2** (22) 31/03/2006 **11.1**
(71) ASTRAZENECA AB (SE)
(74) Momsen, Leonardos & CIA.

(21) **PI 0609968-8 A2** (22) 03/04/2006 **11.1**
(71) Fernando Erriu (IT)
(74) AGUIAR & COMPANHIA LTDA

(21) **PI 0609970-0 A2** (22) 05/04/2006 **11.1**
(71) AMS RESEARCH CORPORATION (US)
(74) Momsen, Leonardos & CIA.

(21) **PI 0609983-1 A2** (22) 23/05/2006 **11.1**
(71) VARIBEL B.V. (NL)
(74) Momsen, Leonardos & CIA.

(21) **PI 0609991-2 A2** (22) 13/04/2006 **11.1**
(71) 3M INNOVATIVE PROPERTIES COMPANY (US)
(74) Momsen, Leonardos & CIA.

(21) **PI 0609997-1 A2** (22) 20/04/2006 **11.1**
(71) INTERNATIONAL COMPOSTING CORPORATION (CA)
(74) Custódio De Almeida & Cia

(21) **PI 0610014-7 A2** (22) 19/05/2006 **11.1**
(71) Vibrant Media Limited (GB)
(74) HUGO CASINHAS DA SILVA

(21) **PI 0610020-1 A2** (22) 21/04/2006 **11.1**
(71) 3M INNOVATIVE PROPERTIES COMPANY (US)
(74) Momsen, Leonardos & CIA.

(21) **PI 0610056-2 A2** (22) 30/05/2006 **11.1**
(71) AMYRIS BIOTECHNOLOGIES, INC. (US)
(74) Momsen, Leonardos & CIA.

(21) **PI 0610604-8 A2** (22) 19/04/2006 **11.1**
(71) AIRSAGE, INC. (US)
(74) Orlando de Souza

(21) **PI 0611148-3 A2** (22) 28/04/2006 **11.1**
(71) PROTOTIPO S.P.A. CON UNICO SOCIO (IT), MAURO PALITTO (IT)
(74) Tavares Propriedade Intelectual LTDA

(21) **PI 0611294-3 A2** (22) 08/05/2006 **11.1**
(71) MICROSOFT CORPORATION (US)
(74) Nellie Anne Daniel Shores

(21) **PI 0614051-3 A2** (22) 28/06/2006 **11.1**
(71) POLY-CLIP SYSTEM CORP. (US)
(74) Dannemann, Siemsen, Bigler & Ipanema Moreira

(21) **PI 0614335-0 A2** (22) 08/08/2006 **11.1**
(71) Linde, Inc (US)
(74) Dannemann, Siemsen, Bigler & Ipanema Moreira

- (21) **PI 0615741-6 A2** (22) 01/09/2006 11.1
(71) IDEASSOCIATES (IOM) LTD. (GB)
(74) Di Blasi, Parente, S. G. & Associados S/C
- (21) **PI 0615924-9 A2** (22) 26/08/2006 11.1
(71) GM GLOBAL TECHNOLOGY OPERATIONS, INC. (US)
(74) Paulo Sérgio Scatamburlo
- (21) **PI 0616779-9 A2** (22) 18/09/2006 11.1
(71) Abbott Medical Optics Inc. (US)
(74) Magnus Aspeby
- (21) **PI 0616911-2 A2** (22) 03/10/2006 11.1
(71) ALUKOV HZ Spol. s.r.o. (CZ)
(74) Veirano e Advogados Associados
- (21) **PI 0617333-0 A2** (22) 12/10/2006 11.1
(71) Uster Technologies AG (CH)
(74) Orlando de Souza
- (21) **PI 0617343-8 A2** (22) 09/10/2006 11.1
(71) Givaudan SA (CH)
(74) Dannemann ,Siemsen, Bigler & Ipanema Moreira
- (21) **PI 0617346-2 A2** (22) 11/10/2006 11.1
(71) Johnson & Johnson INC. (CA)
(74) Dannemann ,Siemsen, Bigler & Ipanema Moreira
- (21) **PI 0617353-5 A2** (22) 10/10/2006 11.1
(71) Donaldson Company, INC. (US)
(74) Nellie Anne Daniel Shores
- (21) **PI 0617354-3 A2** (22) 10/10/2006 11.1
(71) Newfrey LLC (US)
(74) NELLIE ANNE DANIEL SHORES
- (21) **PI 0617379-9 A2** (22) 09/10/2006 11.1
(71) Givaudan SA (CH)
(74) Dannemann ,Siemsen, Bigler & Ipanema Moreira
- (21) **PI 0617409-4 A2** (22) 23/06/2006 11.1
(71) World-Trade Import-Export, Wtite AG (CH)
(74) ORLANDO DE SOUZA
- (21) **PI 0617410-8 A2** (22) 06/10/2006 11.1
(71) Optimal Innovations Inc (BB)
(74) ORLANDO DE SOUZA
- (21) **PI 0617415-9 A2** (22) 11/10/2006 11.1
(71) Schering Corporation (US)
(74) Dannemann ,Siemsen, Bigler & Ipanema Moreira
- (21) **PI 0617426-4 A2** (22) 13/10/2006 11.1
(71) Microsoft Corporation (US)
(74) NELLIE ANNE DANIEL-SHORES
- (21) **PI 0617439-6 A2** (22) 05/10/2006 11.1
(71) Bridgestone Corporation (JP)
(74) Montauray Pimenta, Machado & Lioce S/C Ltda
- (21) **PI 0617441-8 A2** (22) 17/08/2006 11.1
(71) Bell Helicopter Textron Inc (US)
(74) Dannemann ,Siemsen, Bigler & Ipanema Moreira
- (21) **PI 0617483-3 A2** (22) 16/10/2006 11.1
(71) Wyeth (US)
(74) Dannemann ,Siemsen, Bigler & Ipanema Moreira
- (21) **PI 0617484-1 A2** (22) 19/10/2006 11.1
(71) Durakon Industries, INC. (US)
(74) Dannemann ,Siemsen, Bigler & Ipanema Moreira
- (21) **PI 0617506-6 A2** (22) 17/10/2006 11.1
(71) Bayer HealthCare AG (DE)
(74) Dannemann ,Siemsen, Bigler & Ipanema Moreira
- (21) **PI 0617512-0 A2** (22) 16/10/2006 11.1
(71) H.C. Starck, INC. (US)
(74) Dannemann ,Siemsen, Bigler & Ipanema Moreira
- (21) **PI 0617513-9 A2** (22) 16/10/2006 11.1
- (71) Sumitomo Chemical Company, Limited (JP)
(74) Dannemann ,Siemsen, Bigler & Ipanema Moreira
- (21) **PI 0617515-5 A2** (22) 24/10/2006 11.1
(71) Centocor, INC. (US)
(74) Dannemann ,Siemsen, Bigler & Ipanema Moreira
- (21) **PI 0617519-8 A2** (22) 20/10/2006 11.1
(71) Qualcomm Incorporated (US)
(74) Montauray Pimenta, Machado & Lioce S/C Ltda
- (21) **PI 0617526-0 A2** (22) 19/10/2006 11.1
(71) Qualcomm Incorporated (US)
(74) MONTAURY PIMENTA, MACHADO & LIOCE
- (21) **PI 0617530-9 A2** (22) 01/09/2006 11.1
(71) Qualcomm Incorporated (US)
(74) Montauray Pimenta, Machado & Lioce
- (21) **PI 0617531-7 A2** (22) 20/10/2006 11.1
(71) Qualcomm Incorporated (US)
(74) Montauray Pimenta, Machado & Lioce
- (21) **PI 0617532-5 A2** (22) 04/10/2006 11.1
(71) Static Control Components, INC (US)
(74) Montauray Pimenta, Machado & Lioce
- (21) **PI 0617551-1 A2** (22) 22/09/2006 11.1
(71) E.I. Du Pont de Nemours and Company (US)
(74) Kátia Jane Ferreira Evangelista
- (21) **PI 0617552-0 A2** (22) 29/09/2006 11.1
(71) E.I. Du Pont de Nemours and Company (US)
(74) Priscila Penha de Barros Thereza
- (21) **PI 0617553-8 A2** (22) 05/09/2006 11.1
(71) 3M Innovative Properties Company (US)
(74) Carolina Nakata
- (21) **PI 0617555-4 A2** (22) 29/09/2006 11.1
(71) E.I. Du Pont de Nemours and Company (US)
(74) Cristiane Araújo Rodrigues
- (21) **PI 0617585-6 A2** (22) 06/10/2006 11.1
(71) Trüb Ag (CH)
(74) Antonio Mauricio Pedras Arnaud
- (21) **PI 0617592-9 A2** (22) 29/09/2006 11.1
(71) E.I. Du Pont De Nemours And Company (US)
(74) Priscila Penha de Barros Thereza
- (21) **PI 0617596-1 A2** (22) 25/07/2006 11.1
(71) Nalco Company (US)
(74) David do Nascimento Advogados Associados
- (21) **PI 0617598-8 A2** (22) 21/09/2006 11.1
(71) V.B. Medicare Pvt. Ltd. (IN)
(74) Simbolo Marcas e Patentes Ltda
- (21) **PI 0617599-6 A2** (22) 21/09/2006 11.1
(71) V.B. Medicare Pvt. Ltd. (IN)
(74) Simbolo Marcas e Patentes Ltda
- (21) **PI 0617610-0 A2** (22) 12/09/2006 11.1
(71) INTELLIGENT VIRUS IMAGING INC. (US)
(74) Brasil Sul Marcas e Patentes S/C Ltda.
- (21) **PI 0617629-1 A2** (22) 16/10/2006 11.1
(71) RECKITT BENCKISER (UK) LIMITED (GB)
(74) DI BLASI, PARENTE, VAZ E DIAS & AL.
- (21) **PI 0617652-6 A2** (22) 18/10/2006 11.1
(71) Pulsar Vascular Inc (US)
(74) Nellie Anne Daniel Shores
- (21) **PI 0617662-3 A2** (22) 09/10/2006 11.1
(71) Bayer Healthcare AG (DE)
(74) Dannemann ,Siemsen, Bigler & Ipanema Moreira
- (21) **PI 0617665-8 A2** (22) 20/10/2006 11.1
(71) Choren Industries Gmbh (DE)
(74) Dannemann ,Siemsen, Bigler & Ipanema Moreira
- (21) **PI 0617669-0 A2** (22) 11/10/2006 11.1
(71) Richard Chene (FR) , Dominique Delamour (FR) , Alain Miklitarian (FR) , Olivier Rodi (FR)
(74) Dannemann ,Siemsen, Bigler & Ipanema Moreira
- (21) **PI 0617671-2 A2** (22) 20/10/2006 11.1
(71) Knorr - Bremse Systeme Für Nutzfahrzeuge Gmbh (DE)
(74) Dannemann ,Siemsen, Bigler & Ipanema Moreira
- (21) **PI 0617682-8 A2** (22) 20/10/2006 11.1
(71) Lexmark International Inc (US)
(74) Dannemann ,Siemsen, Bigler & Ipanema Moreira
- (21) **PI 0617687-9 A2** (22) 25/10/2006 11.1
(71) Ludwig Institute For Cancer Research (US)
(74) Momsen, Leonardos & CIA.
- (21) **PI 0617690-9 A2** (22) 30/09/2006 11.1
(71) Sf-Kooperation Gmbh Beton-Konzepte (DE)
(74) Dannemann ,Siemsen, Bigler & Ipanema Moreira
- (21) **PI 0617696-8 A2** (22) 18/10/2006 11.1
(71) 3M Innovative Properties Company (US)
(74) NELLIE ANNE DANIEL SHORES
- (21) **PI 0617698-4 A2** (22) 17/10/2006 11.1
(71) Momentive Performance Materials Inc. (US)
(74) NELLIE ANNE DANIEL-SHORES
- (21) **PI 0617705-0 A2** (22) 05/10/2006 11.1
(71) International Business Machines Corporation (US)
(74) DI BLASI, PARENTE VAZ E DIAS & AL.
- (21) **PI 0617726-3 A2** (22) 19/09/2006 11.1
(71) ALBEMARLE CORPORATION (US)
(74) Araripe & Associados
- (21) **PI 0617727-1 A2** (22) 19/09/2006 11.1
(71) ALBEMARLE CORPORATION (US)
(74) Araripe & Associados
- (21) **PI 0617734-4 A2** (22) 10/10/2006 11.1
(71) Bayer MaterialsScience AG (DE)
(74) Dannemann ,Siemsen, Bigler & Ipanema Moreira
- (21) **PI 0617752-2 A2** (22) 28/09/2006 11.1
(71) SMS DEMAG AG (DE)
(74) FLÁVIA SALIM LOPES
- (21) **PI 0617759-0 A2** (22) 25/10/2006 11.1
(71) Qualcomm Incorporated (US)
(74) MONTAURY PIMENTA, MACHADO & LIOCE
- (21) **PI 0617760-3 A2** (22) 23/10/2006 11.1
(71) Novartis AG (CH)
(74) Dannemann ,Siemsen, Bigler & Ipanema Moreira
- (21) **PI 0617762-0 A2** (22) 25/10/2006 11.1
(71) Qualcomm Incorporated (US)
(74) MONTAURY PIMENTA, MACHADO & LIOCE
- (21) **PI 0617767-0 A2** (22) 25/10/2006 11.1
(71) Megaspirea Production S.A.S. (FR)
(74) NELLIE ANNE DANIEL SHORES
- (21) **PI 0617770-0 A2** (22) 17/10/2006 11.1
(71) Wyeth (US)
(74) Trench, Rossi e Watanabe Advogados
- (21) **PI 0617802-2 A2** (22) 21/07/2006 11.1
(71) Clean Light (NL)
(74) Monsen, Leonardos & Cia
- (21) **PI 0617819-7 A2** (22) 24/10/2006 11.1
(71) Ggt Waste Inc (US)
(74) Dannemann ,Siemsen, Bigler & Ipanema Moreira
- (21) **PI 0617820-0 A2** (22) 20/10/2006 11.1
(71) Oceaneering International, INC. (US)
(74) Dannemann ,Siemsen, Bigler & Ipanema Moreira
- (21) **PI 0617850-2 A2** (22) 26/10/2006 11.1
(71) The Procter & Gamble Company (US)
(74) Dannemann ,Siemsen, Bigler & Ipanema Moreira
- (21) **PI 0617860-0 A2** (22) 26/10/2006 11.1

- (71) Topigen Pharmaceuticals Inc. (CA)
(74) Dannemann ,Siemsen, Bigler & Ipanema
Moreira
- (21) **PI 0617890-1 A2** (22) 29/09/2006 11.1
(71) Rolls-Royce Plc (GB)
(74) Dannemann ,Siemsen, Bigler & Ipanema
Moreira
- (21) **PI 0617897-9 A2** (22) 23/10/2006 11.1
(71) The Gillette Company (US)
(74) Trench, Rossi e Watanabe Advogados
- (21) **PI 0617937-1 A2** (22) 27/10/2006 11.1
(71) The Procter & Gamble Company (US)
(74) Dannemann ,Siemsen, Bigler & Ipanema
Moreira
- (21) **PI 0617956-8 A2** (22) 13/10/2006 11.1
(71) Ejot GMBH & CO. KG (DE)
(74) Dannemann ,Siemsen, Bigler & Ipanema
Moreira
- (21) **PI 0617977-0 A2** (22) 02/10/2006 11.1
(71) 3m Innovative Properties Company (US)
(74) Carolina Nakata
- (21) **PI 0617981-9 A2** (22) 07/10/2006 11.1
(71) Orava Applied Technologies Corporation (US)
(74) Simbolo Marcas e Patentes Ltda
- (21) **PI 0617983-5 A2** (22) 05/10/2006 11.1
(71) Coating Excellence International LLC (US)
(74) Carlos Vicente da Silva Nogueira
- (21) **PI 0617992-4 A2** (22) 06/10/2006 11.1
(71) Invista Technologies, S.A.R.L. (CH)
(74) Carolina Nakata
- (21) **PI 0618004-3 A2** (22) 18/10/2006 11.1
(71) L'Air Liquide - Societe Anonyme pour L'Etude Et
L'Exploitation des Procedes Georges Claude (FR)
(74) Orlando de Souza
- (21) **PI 0618006-0 A2** (22) 18/10/2006 11.1
(71) L'Air Liquide, Société Anonyme Pour L'Etude Et
L'Exploitation Des Procedes Georges Claude (FR)
(74) ORLANDO DE SOUZA
- (21) **PI 0618008-6 A2** (22) 18/10/2006 11.1
(71) L'Air Liquide Société Anonyme Pour L'Etude Et
L'Exploitation des Procedes Georges Claude (FR)
(74) Orlando de Souza
- (21) **PI 0618014-0 A2** (22) 20/10/2006 11.1
(71) PLATINUM INTELLECTUAL PROPERTY, LP
(US) , BOARD OF REGENTS, THE UNIVERSITY
OF TEXAS SYSTEM (US)
(74) ORLANDO DE SOUZA
- (21) **PI 0618024-8 A2** (22) 27/10/2006 11.1
(71) Japan as Represented By President of National
Center of Neurology and Psychiatry (JP) , Asubio
Pharma Co., Ltd. (JP)
(74) Dannemann ,Siemsen, Bigler & Ipanema
Moreira
- (21) **PI 0618051-5 A2** (22) 01/11/2006 11.1
(71) High Point Pharmaceuticals, LLC (US)
(74) NELLIE ANNE DANIEL-SHORES
- (21) **PI 0618052-3 A2** (22) 01/11/2006 11.1
(71) E. Khashoggi Industries, LLC (US)
(74) NELLIE ANNE DANIEL-SHORES
- (21) **PI 0618058-2 A2** (22) 31/10/2006 11.1
(71) Qualcomm Incorporated (US)
(74) Montaury Pimenta, Machado & Lioce S/C Ltda
- (21) **PI 0618082-5 A2** (22) 27/10/2006 11.1
(71) Technische Universität Bergakademie Freiberg
(DE)
(74) Dannemann ,Siemsen, Bigler & Ipanema
Moreira
- (21) **PI 0618084-1 A2** (22) 27/10/2006 11.1
(71) Valorisation Recherche, Limited Partnership
(CA)
(74) DI BLASI, PARENTE, VAZ E DIAS & AL.
- (21) **PI 0618091-4 A2** (22) 24/10/2006 11.1
(71) Nokia Siemens Networks GMBH & CO. KG
(DE) , Fraunhofer-Gesellschaft Zur Foerderung Der
Angewandten Forschung E.V. (US)
- (74) Dannemann ,Siemsen, Bigler & Ipanema
Moreira
- (21) **PI 0618106-6 A2** (22) 02/11/2006 11.1
(71) Pilkington Group Limited (GB)
(74) Walter de Almeida Martins
- (21) **PI 0618110-4 A2** (22) 25/10/2006 11.1
(71) Life Gear, LLC (US)
(74) Veirano e Advogados Associados
- (21) **PI 0618126-0 A2** (22) 04/10/2006 11.1
(71) Kimberly-Clark Worldwide, INC (US)
(74) ALEXANDRE FERREIRA
- (21) **PI 0618142-2 A2** (22) 02/11/2006 11.1
(71) ZF Friedrichshafen AG (DE)
(74) Dannemann ,Siemsen, Bigler & Ipanema
Moreira
- (21) **PI 0618143-0 A2** (22) 24/10/2006 11.1
(71) Sus Tech Gmbh & Co. Kg (DE)
(74) Dannemann, Siemsen, Bigler & Ipanema
Moreira
- (21) **PI 0618159-7 A2** (22) 24/10/2006 11.1
(71) The Procter & Gamble Company (US)
(74) Trench, Rossi e Watanabe
- (21) **PI 0618180-5 A2** (22) 02/11/2006 11.1
(71) Scottish & Newcastle PLC (GB)
(74) Nellie Anne Daniel-Shores
- (21) **PI 0618209-7 A2** (22) 23/06/2006 11.1
(71) World-Trade Import-Export, Wtue AG (CH)
(74) ORLANDO DE SOUZA
- (21) **PI 0618216-0 A2** (22) 31/10/2006 11.1
(71) Aeris Therapeutics, Inc. (US)
(74) Dannemann ,Siemsen, Bigler & Ipanema
Moreira
- (21) **PI 0618223-2 A2** (22) 26/10/2006 11.1
(71) Osram Gesellschaft Mit Beschränkter Haftung
(DE)
(74) Dannemann ,Siemsen, Bigler & Ipanema
Moreira
- (21) **PI 0618238-0 A2** (22) 02/11/2006 11.1
(71) KNORR-BREMSE SYSTEME FUER
NUTZFAHRZEUGE GMBH, (DE)
(74) Dannemann ,Siemsen, Bigler & Ipanema
Moreira
- (21) **PI 0618243-7 A2** (22) 02/11/2006 11.1
(71) Matsushita Electric Industrial CO., LTD (JP)
(74) Dannemann ,Siemsen, Bigler & Ipanema
Moreira
- (21) **PI 0618246-1 A2** (22) 02/11/2006 11.1
(71) Shell International Research Maatschappij B.V.
(NL)
(74) Momsen, Leonardos & CIA.
- (21) **PI 0618264-0 A2** (22) 02/11/2006 11.1
(71) Peter Mccombe (AU)
(74) Dannemann ,Siemsen, Bigler & Ipanema
Moreira
- (21) **PI 0618275-5 A2** (22) 24/10/2006 11.1
(71) Sus Tech GMBH & CO. KG (DE)
(74) Dannemann ,Siemsen, Bigler & Ipanema
Moreira
- (21) **PI 0618284-4 A2** (22) 31/10/2006 11.1
(71) Pfizer Products INC (US)
(74) ALEXANDRE FERREIRA
- (21) **PI 0618286-0 A2** (22) 07/11/2006 11.1
(71) Kerry Group Services International, Ltd (IE)
(74) Dannemann ,Siemsen, Bigler & Ipanema
Moreira
- (21) **PI 0618288-7 A2** (22) 06/10/2006 11.1
(71) Continental Automotive Gmbh (US)
(74) Dannemann ,Siemsen, Bigler & Ipanema
Moreira
- (21) **PI 0618291-7 A2** (22) 09/11/2006 11.1
(71) The Board Of Trustees Of The University Of
Illinois (US)
(74) HUGO SILVA, ROSA & MALDONADO-PORO.
INT
- (21) **PI 0618293-3 A2** (22) 31/10/2006 11.1
- (71) Methanol Casale S.A. (CH)
(74) MAGNUS ASPEBY E CLAUDIO SZABAS
- (21) **PI 0618300-0 A2** (22) 02/11/2006 11.1
(71) Clasado Inc. (PA)
(74) ALEXANDRE FERREIRA
- (21) **PI 0618309-3 A2** (22) 09/11/2006 11.1
(71) Smithkline Beecham Corporation (US)
(74) Nellie Anne Daniel Shores
- (21) **PI 0618315-8 A2** (22) 07/11/2006 11.1
(71) Copenhagen University (DK)
(74) NELLIE ANNE DANIEL SHORES
- (21) **PI 0618316-6 A2** (22) 02/11/2006 11.1
(71) Ethicon Endo-Surgery, INC. (US)
(74) Dannemann ,Siemsen, Bigler & Ipanema
Moreira
- (21) **PI 0618343-3 A2** (22) 19/05/2006 11.1
(71) CARLOS FERNANDEZ-ESPANA GARCIA (ES)
(74) ORLANDO DE SOUZA
- (21) **PI 0618344-1 A2** (22) 08/11/2006 11.1
(71) QUALCOMM INCORPORATED (US)
(74) Montaury Pimenta, Machado & Lioce S/C Ltda
- (21) **PI 0618352-2 A2** (22) 07/11/2006 11.1
(71) Genzyme Corporation (US)
(74) VIEIRA DE MELLO ADVOGADOS
- (21) **PI 0618361-1 A2** (22) 07/11/2006 11.1
(71) Standard Vehicles Group, LLC (US)
(74) ORLANDO DE SOUZA
- (21) **PI 0618371-9 A2** (22) 06/11/2006 11.1
(71) Novartis AG (CH)
(74) Dannemann ,Siemsen, Bigler & Ipanema
Moreira
- (21) **PI 0618401-4 A2** (22) 10/10/2006 11.1
(71) 3M Innovative Properties Company (US)
(74) Alexandre Fukuda Yamashita
- (21) **PI 0618402-2 A2** (22) 18/09/2006 11.1
(71) BASELL POLIOLFINE ITALIA S.R.L. (IT)
(74) Advocacia Pietro Ariboni S/C
- (21) **PI 0618409-0 A2** (22) 11/10/2006 11.1
(71) Bioelectric Pty Ltd (AU)
(74) Simbolo Marcas e Patentes Ltda
- (21) **PI 0618442-1 A2** (22) 07/11/2006 11.1
(71) RCD Technology, Inc. (US)
(74) ORLANDO DE SOUZA
- (21) **PI 0618449-9 A2** (22) 31/10/2006 11.1
(71) Receptor Biologix, Inc. (US)
(74) Dannemann ,Siemsen, Bigler & Ipanema
Moreira
- (21) **PI 0618450-2 A2** (22) 10/11/2006 11.1
(71) Synergens Bioscience Limited (GB)
(74) Dannemann ,Siemsen, Bigler & Ipanema
Moreira
- (21) **PI 0618473-1 A2** (22) 13/11/2006 11.1
(71) Pfizer Inc (US)
(74) Dannemann ,Siemsen, Bigler & Ipanema
Moreira
- (21) **PI 0618476-6 A2** (22) 09/11/2006 11.1
(71) The Procter & Gamble Company (US)
(74) Dannemann ,Siemsen, Bigler & Ipanema
Moreira
- (21) **PI 0618479-0 A2** (22) 08/11/2006 11.1
(71) Pfizer Italia S.R.L. (IT)
(74) Dannemann ,Siemsen, Bigler & Ipanema
Moreira
- (21) **PI 0618488-0 A2** (22) 31/10/2006 11.1
(71) Receptor Biologix, Inc. (US)
(74) Dannemann ,Siemsen, Bigler & Ipanema
Moreira
- (21) **PI 0618495-2 A2** (22) 02/11/2006 11.1
(71) N.V Bekaert S.A (BE)
(74) Dannemann ,Siemsen, Bigler & Ipanema
Moreira
- (21) **PI 0618497-9 A2** (22) 09/11/2006 11.1
(71) The Procter & Gamble Company (US)

- (74) Dannemann ,Siemsen, Bigler & Ipanema
Moreira
- (21) **PI 0618501-0 A2** (22) 09/11/2006 11.1
(71) Qualcomm, Incorporated (US)
(74) Montauray Pimenta, Machado & Lioce S/C Ltda
- (21) **PI 0618508-8 A2** (22) 09/11/2006 11.1
(71) The Gillette Company (US)
(74) Trench, Rossi e Watanabe
- (21) **PI 0618510-0 A2** (22) 09/11/2006 11.1
(71) Hormos Medical Ltd. (FI)
(74) VIEIRA DE MELLO ADVOGADOS
- (21) **PI 0618516-9 A2** (22) 13/11/2006 11.1
(71) Sumitomo Chemical Company, Limited (JP)
(74) Dannemann ,Siemsen, Bigler & Ipanema
Moreira
- (21) **PI 0618519-3 A2** (22) 15/06/2006 11.1
(71) D-M-E Company (US)
(74) Dannemann ,Siemsen, Bigler & Ipanema
Moreira
- (21) **PI 0618521-5 A2** (22) 10/11/2006 11.1
(71) Julian Parker (GB) , Andre Dawson Kristen (CA)
(74) Dannemann ,Siemsen, Bigler & Ipanema
Moreira
- (21) **PI 0618540-1 A2** (22) 12/10/2006 11.1
(71) Bristol-Myers Squibb Company (US)
(74) Dannemann ,Siemsen, Bigler & Ipanema
Moreira
- (21) **PI 0618548-7 A2** (22) 04/12/2006 11.1
(71) Microsoft Corporation (US)
(74) Nellie Anne Daniel Shores
- (21) **PI 0618554-1 A2** (22) 10/11/2006 11.1
(71) Erich Kräml Et Associes (FR)
(74) Dannemann ,Siemsen, Bigler & Ipanema
Moreira
- (21) **PI 0618558-4 A2** (22) 14/11/2006 11.1
(71) Coltène/Whaledent GMBH & CO. KG (DE)
(74) Dannemann ,Siemsen, Bigler & Ipanema
Moreira
- (21) **PI 0618562-2 A2** (22) 07/11/2006 11.1
(71) Wobble Light LLC (US)
(74) ORLANDO DE SOUZA
- (21) **PI 0618563-0 A2** (22) 27/10/2006 11.1
(71) DONALDSON COMPANY, INC (US)
(74) NELLIE ANNE DANIEL SHORES
- (21) **PI 0618565-7 A2** (22) 29/11/2006 11.1
(71) Microsoft Corporation (US)
(74) Nellie Anne Daniel Shores
- (21) **PI 0618586-0 A2** (22) 07/11/2006 11.1
(71) Ardence, Inc. (US)
(74) Orlando de Souza
- (21) **PI 0618588-6 A2** (22) 13/11/2006 11.1
(71) Spherger (FR)
(74) Dannemann ,Siemsen, Bigler & Ipanema
Moreira
- (21) **PI 0618617-3 A2** (22) 13/11/2006 11.1
(71) Astrazeneca AB (SE)
(74) MAGNUS ASPEBY
- (21) **PI 0618647-5 A2** (22) 07/11/2006 11.1
(71) Belcap Switzerland Ag (CH)
(74) Di Blasi, Parente Vaz e Dias & Al
- (21) **PI 0618661-0 A2** (22) 15/11/2006 11.1
(71) Baxter International INC (US) , Baxter
Healthcare S.A (CH)
(74) Dannemann ,Siemsen, Bigler & Ipanema
Moreira
- (21) **PI 0618674-2 A2** (22) 16/11/2006 11.1
(71) Qualcomm Incorporated (US)
(74) Montauray Pimenta, Machado & Lioce S/C Ltda
- (21) **PI 0618682-3 A2** (22) 02/11/2006 11.1
(71) Stryker Gi Ltd. (IL)
(74) Dannemann ,Siemsen, Bigler & Ipanema
Moreira
- (21) **PI 0618683-1 A2** (22) 06/11/2006 11.1
(71) Seaquist Closures Foreign Inc. (US)
(74) Dannemann ,Siemsen, Bigler & Ipanema
Moreira
- (21) **PI 0618686-6 A2** (22) 06/10/2006 11.1
(71) Relion, Inc. (US)
(74) NELLIE ANNE DANIEL SHORES
- (21) **PI 0618695-5 A2** (22) 16/11/2006 11.1
(71) Basf Corporation (US)
(74) Dannemann ,Siemsen, Bigler & Ipanema
Moreira
- (21) **PI 0618703-0 A2** (22) 17/11/2006 11.1
(71) B.R.G.M - Bureau de Recherches Geologiques
Et Minières (FR)
(74) Tavares Propriedade Intelectual LTDA
- (21) **PI 0618707-2 A2** (22) 25/10/2006 11.1
(71) Smart Packaging Solutions (FR)
(74) DI BLASI, PARENTE, VAZ E DIAS & AL.
- (21) **PI 0618708-0 A2** (22) 13/11/2006 11.1
(71) Great Lakes Chemical Corporation (US)
(74) Dannemann ,Siemsen, Bigler & Ipanema
Moreira
- (21) **PI 0618721-8 A2** (22) 17/11/2006 11.1
(71) The Children's Mercy Hospital (US)
(74) Dannemann ,Siemsen, Bigler & Ipanema
Moreira
- (21) **PI 0618740-4 A2** (22) 13/11/2006 11.1
(71) Evonik Stockhausen GMBH (DE)
(74) Dannemann ,Siemsen, Bigler & Ipanema
Moreira
- (21) **PI 0618741-2 A2** (22) 03/11/2006 11.1
(71) Schaeffler KG (DE)
(74) Dannemann ,Siemsen, Bigler & Ipanema
Moreira
- (21) **PI 0618756-0 A2** (22) 20/11/2006 11.1
(71) Bayer Schering Pharma AG (DE)
(74) Dannemann ,Siemsen, Bigler & Ipanema
Moreira
- (21) **PI 0618760-9 A2** (22) 19/10/2006 11.1
(71) Continental Automotive Gmbh (US)
(74) Dannemann ,Siemsen, Bigler & Ipanema
Moreira
- (21) **PI 0618766-8 A2** (22) 16/11/2006 11.1
(71) Novartis AG (CH)
(74) Dannemann ,Siemsen, Bigler & Ipanema
Moreira
- (21) **PI 0618774-9 A2** (22) 10/10/2006 11.1
(71) Usg Interiors, Inc. (US)
(74) NELLIE ANNE DANIEL SHORES
- (21) **PI 0618775-7 A2** (22) 18/11/2006 11.1
(71) Glaxo Group Limited (GB)
(74) NELLIE ANNE DANIEL SHORES
- (21) **PI 0618790-0 A2** (22) 16/11/2006 11.1
(71) Novartis AG (CH)
(74) Dannemann ,Siemsen, Bigler & Ipanema
Moreira
- (21) **PI 0618798-6 A2** (22) 01/11/2006 11.1
(71) Jose Maria Pastrana Rojas (ES)
(74) Natan Baril
- (21) **PI 0618800-1 A2** (22) 02/11/2006 11.1
(71) Merck Patent Gmbh (DE)
(74) Dannemann ,Siemsen, Bigler & Ipanema
Moreira
- (21) **PI 0618802-8 A2** (22) 15/11/2006 11.1
(71) Yamaha Hatsudoki Kabushiki Kaisha (JP)
(74) Alexandre Ferreira
- (21) **PI 0618804-4 A2** (22) 20/11/2006 11.1
(71) Novartis AG (CH)
(74) Dannemann ,Siemsen, Bigler & Ipanema
Moreira
- (21) **PI 0618815-0 A2** (22) 01/12/2006 11.1
(71) Navigant Biotechnologies, INC. (US)
- (74) Tavares Propriedade Intelectual LTDA
- (21) **PI 0618849-4 A2** (22) 24/11/2006 11.1
(71) Merck Patent Gesellschaft MIT Beschränkter
Haftung (DE)
(74) Dannemann ,Siemsen, Bigler & Ipanema
Moreira
- (21) **PI 0618852-4 A2** (22) 17/11/2006 11.1
(71) Jarl Voster (NO)
(74) Montauray Pimenta, Machado & Lioce
- (21) **PI 0618856-7 A2** (22) 17/11/2006 11.1
(71) Janssen Pharmaceutica N.V. (BE)
(74) Dannemann ,Siemsen, Bigler & Ipanema
Moreira
- (21) **PI 0618884-2 A2** (22) 23/11/2006 11.1
(71) Sika Technology AG (CH)
(74) Dannemann ,Siemsen, Bigler & Ipanema
Moreira
- (21) **PI 0618887-7 A2** (22) 17/11/2006 11.1
(71) Clariant Produkte (Deutschland) GMBH (DE)
(74) Dannemann ,Siemsen, Bigler & Ipanema
Moreira
- (21) **PI 0618888-5 A2** (22) 17/11/2006 11.1
(71) TDW Delaware, INC (US)
(74) Dannemann ,Siemsen, Bigler & Ipanema
Moreira
- (21) **PI 0618889-3 A2** (22) 22/11/2006 11.1
(71) Wellman, Inc. (US)
(74) Dannemann ,Siemsen, Bigler & Ipanema
Moreira
- (21) **PI 0618917-2 A2** (22) 22/11/2006 11.1
(71) Qualcomm Incorporated (US)
(74) MONTAURY PIMENTA, MACHADO & LIOCE
- (21) **PI 0618940-7 A2** (22) 15/11/2006 11.1
(71) RCD Technology, Inc. (US)
(74) FLÁVIA SALIM LOPES
- (21) **PI 0618942-3 A2** (22) 15/12/2006 11.1
(71) Novus International, INC. (US)
(74) Dannemann ,Siemsen, Bigler & Ipanema
Moreira
- (21) **PI 0618955-5 A2** (22) 01/11/2006 11.1
(71) Kadant Black Clawson Inc. (US)
(74) Dannemann ,Siemsen, Bigler & Ipanema
Moreira
- (21) **PI 0618958-0 A2** (22) 20/11/2006 11.1
(71) The Procter & Gamble Company (US)
(74) Trench, Rossi e Watanabe
- (21) **PI 0618963-6 A2** (22) 17/11/2006 11.1
(71) The Coca-Cola Company (US)
(74) Momsen, Leonardos & CIA.
- (21) **PI 0618982-2 A2** (22) 21/11/2006 11.1
(71) Microsoft Corporation (US)
(74) NELLIE ANNE DANIEL-SHORES
- (21) **PI 0618989-0 A2** (22) 24/11/2006 11.1
(71) Marcel Canetti (FR)
(74) Tavares Propriedade Intelectual Ltda
- (21) **PI 0618998-9 A2** (22) 27/11/2006 11.1
(71) Bayer healthcare LLC (US)
(74) NELLIE ANNE DANIEL SHORES
- (21) **PI 0618999-7 A2** (22) 07/12/2006 11.1
(71) Kimberly-Clark Worldwide, INC (US)
(74) NELLIE ANNE DANIEL SHORES
- (21) **PI 0619009-0 A2** (22) 14/11/2006 11.1
(71) Pack-Tiger GMBH (CH)
(74) Dannemann ,Siemsen, Bigler & Ipanema
Moreira
- (21) **PI 0619025-1 A2** (22) 23/11/2006 11.1
(71) Arkema France (FR)
(74) Orlando de Souza
- (21) **PI 0619039-1 A2** (22) 02/11/2006 11.1
(71) Microsoft Corporation (US)
(74) NELLIE ANNE DANIEL-SHORES

- (21) **PI 0619043-0 A2** (22) 17/11/2006 11.1
(71) Microsoft Corporation (US)
(74) NELLIE ANNE DANIEL-SHORES
- (21) **PI 0619051-0 A2** (22) 20/11/2006 11.1
(71) Micropulva Ltd Oy (FI)
(74) MAGNUS ASPEBY E CLAUDIO SZABAS
- (21) **PI 0619061-8 A2** (22) 27/11/2006 11.1
(71) ZF FRIEDRICHSHAFEN AG (DE)
(74) Dannemann, Siemsen, Bigler & Ipanema Moreira
- (21) **PI 0619064-2 A2** (22) 27/11/2006 11.1
(71) Ben Cornelius (ZA)
(74) Dannemann, Siemsen, Bigler & Ipanema Moreira
- (21) **PI 0619095-2 A2** (22) 28/11/2006 11.1
(71) Peizi Zhao (FR)
(74) Claudia Christina Schulz
- (21) **PI 0619104-5 A2** (22) 01/12/2006 11.1
(71) Jacobs Vehicle Systems, Inc. (US)
(74) NELLIE ANNE DANIEL SHORES
- (21) **PI 0619108-8 A2** (22) 30/11/2006 11.1
(71) Mahle International GmbH (DE)
- (21) **PI 0619113-4 A2** (22) 28/11/2006 11.1
(71) Schaeffler KG (DE)
(74) Dannemann, Siemsen, Bigler & Ipanema Moreira
- (21) **PI 0619114-2 A2** (22) 30/11/2006 11.1
(71) General Electric Company (US)
(74) Dannemann, Siemsen, Bigler & Ipanema Moreira
- (21) **PI 0619119-3 A2** (22) 21/11/2006 11.1
(71) Tenneco Automotive Operating Company INC. (US)
(74) Dannemann, Siemsen, Bigler & Ipanema Moreira
- (21) **PI 0619122-3 A2** (22) 12/07/2006 11.1
(71) Farouk A. M. Rizk (CA), Amr Rizk (CA)
(74) Di Blasi, Parente, S. G. & Associados S/C
- (21) **PI 0619126-6 A2** (22) 23/11/2006 11.1
(71) Pfizer Limited (GB)
(74) Dannemann, Siemsen, Bigler & Ipanema Moreira
- (21) **PI 0619127-4 A2** (22) 01/11/2006 11.1
(71) Rolls-Royce PLC (GB)
(74) Dannemann, Siemsen, Bigler & Ipanema Moreira
- (21) **PI 0619132-0 A2** (22) 01/12/2006 11.1
(71) Wyeth (US)
(74) Momsen, Leonardos & CIA.
- (21) **PI 0619136-3 A2** (22) 04/12/2006 11.1
(71) Zensun (Shanghai) Science & Technology Limited (CN)
(74) Momsen, Leonardos & CIA.
- (21) **PI 0619164-9 A2** (22) 10/11/2006 11.1
(71) Gypsmix (SARL) (CH)
(74) Security do Nascimento Souza & Associados Propriedade Intelectual Ltda
- (21) **PI 0619167-3 A2** (22) 17/11/2006 11.1
(71) ZF FRIEDRICHSHAFEN AG (DE)
(74) Dannemann, Siemsen, Bigler & Ipanema Moreira
- (21) **PI 0619208-4 A2** (22) 29/11/2006 11.1
(71) ASTELLAS PHARMA INC. (JP)
(74) NELLIE ANNE DANIEL SHORES
- (21) **PI 0619209-2 A2** (22) 16/11/2006 11.1
(71) JohnsonDiversey Inc. (US)
(74) Nellie Anne Daniel Shores
- (21) **PI 0619214-9 A2** (22) 27/11/2006 11.1
(71) Bayer Schering Pharma Aktiengesellschaft (DE)
(74) Dannemann, Siemsen, Bigler & Ipanema Moreira
- (21) **PI 0619221-1 A2** (22) 29/11/2006 11.1
(71) Arkema France (FR)
(74) ORLANDO DE SOUZA
- (21) **PI 0619235-1 A2** (22) 30/11/2006 11.1
(71) Massachusetts Institute of Technology (US)
(74) Vieira de Mello Advogados
- (21) **PI 0619237-8 A2** (22) 27/11/2006 11.1
(71) Bayer Schering Pharma AG (DE)
(74) Dannemann, Siemsen, Bigler & Ipanema Moreira
- (21) **PI 0619238-6 A2** (22) 20/11/2006 11.1
(71) Meadwestvaco Corporation (US)
(74) Dannemann, Siemsen, Bigler & Ipanema Moreira
- (21) **PI 0619252-1 A2** (22) 30/11/2006 11.1
(71) Vertex Pharmaceuticals Incorporated (US)
(74) Dannemann, Siemsen, Bigler & Ipanema Moreira
- (21) **PI 0619253-0 A2** (22) 27/11/2006 11.1
(71) Bayer Schering Pharma AG (DE)
(74) Dannemann, Siemsen, Bigler & Ipanema Moreira
- (21) **PI 0619257-2 A2** (22) 24/10/2006 11.1
(71) Nihon Medi-Physics CO., LTD. (JP)
(74) Dannemann, Siemsen, Bigler & Ipanema Moreira
- (21) **PI 0619258-0 A2** (22) 29/11/2006 11.1
(71) Matsushita Electric Industrial CO., LTD (JP)
(74) Dannemann, Siemsen, Bigler & Ipanema Moreira
- (21) **PI 0619272-6 A2** (22) 28/11/2006 11.1
(71) Novartis AG (CH)
(74) Dannemann, Siemsen, Bigler & Ipanema Moreira
- (21) **PI 0619283-1 A2** (22) 23/10/2006 11.1
(71) Carl H. Schulman (US)
(74) David do Nascimento Advogados Associados
- (21) **PI 0619299-8 A2** (22) 16/10/2006 11.1
(71) Solae, Llc. (US)
(74) Priscila Penha de Barros Thereza
- (21) **PI 0619324-2 A2** (22) 23/10/2006 11.1
(71) 3M Innovative Properties Company (US)
(74) Alexandre Fukuda Yamashita
- (21) **PI 0619340-4 A2** (22) 25/10/2006 11.1
(71) E.I. Du Pont de Nemours And Company (US), Crane Resistoflex (US)
(74) Cristiane Araújo Rodrigues
- (21) **PI 0619345-5 A2** (22) 25/10/2006 11.1
(71) E.I. Du Pont De Nemours And Company (US)
(74) Carolina Nakata
- (21) **PI 0619348-0 A2** (22) 27/11/2006 11.1
(71) Valeo Systemes D'Essuyage (FR)
(74) Momsen, Leonardos & CIA.
- (21) **PI 0619356-0 A2** (22) 22/11/2006 11.1
(71) Momentive Performance Materials Inc. (US)
(74) Nellie Anne Daniel Shores
- (21) **PI 0619369-2 A2** (22) 22/11/2006 11.1
(71) Microsoft Corporation (US)
(74) NELLIE ANNE DANIEL-SHORES
- (21) **PI 0619389-7 A2** (22) 29/11/2006 11.1
(71) The Procter & Gamble Company (US)
(74) Dannemann, Siemsen, Bigler & Ipanema Moreira
- (21) **PI 0619400-1 A2** (22) 29/11/2006 11.1
(71) ADC Telecommunications Inc (US)
(74) Dannemann, Siemsen, Bigler & Ipanema Moreira
- (21) **PI 0619404-4 A2** (22) 05/12/2006 11.1
(71) Revolt Technology Ltd (IE)
(74) Momsen, Leonardos & CIA.
- (21) **PI 0619405-2 A2** (22) 04/12/2006 11.1
(71) Solvay (BE)
(74) Momsen, Leonardos & CIA.
- (21) **PI 0619418-4 A2** (22) 06/12/2006 11.1
(71) Lippershay Celestial LLC (US)
(74) Dannemann, Siemsen, Bigler & Ipanema Moreira
- (21) **PI 0619422-2 A2** (22) 05/12/2006 11.1
(71) NOVARTIS AG (CH)
(74) Dannemann, Siemsen, Bigler & Ipanema Moreira
- (21) **PI 0619429-0 A2** (22) 22/11/2006 11.1
(71) RCD Technology, Inc. (US)
(74) ORLANDO DE SOUZA
- (21) **PI 0619448-6 A2** (22) 04/12/2006 11.1
(71) Wyeth (US)
(74) TRENCH, ROSSI E WATANABE ADVOGADOS
- (21) **PI 0619457-5 A2** (22) 12/10/2006 11.1
(71) Albemarle Corporation (US)
(74) Araripe & Associados
- (21) **PI 0619474-5 A2** (22) 01/12/2006 11.1
(71) Akzo Nobel N.V. (NL)
(74) Dannemann, Siemsen, Bigler & Ipanema Moreira
- (21) **PI 0619476-1 A2** (22) 06/12/2006 11.1
(71) Wyeth (US)
(74) Dannemann, Siemsen, Bigler & Ipanema Moreira
- (21) **PI 0619481-8 A2** (22) 06/12/2006 11.1
(71) Lippershay Celestial LLC (US)
(74) Dannemann, Siemsen, Bigler & Ipanema Moreira
- (21) **PI 0619485-0 A2** (22) 08/12/2006 11.1
(71) Peter S. Lovely (US)
(74) Dannemann, Siemsen, Bigler & Ipanema Moreira
- (21) **PI 0619496-6 A2** (22) 06/12/2006 11.1
(71) Novartis AG (CH)
(74) Dannemann, Siemsen, Bigler & Ipanema Moreira
- (21) **PI 0619499-0 A2** (22) 08/12/2006 11.1
(71) Northwest Biotherapeutics, INC. (US)
(74) Dannemann, Siemsen, Bigler & Ipanema Moreira
- (21) **PI 0619509-1 A2** (22) 06/12/2006 11.1
(71) Mip Technologies AB (SE)
(74) Orlando de Souza
- (21) **PI 0619513-0 A2** (22) 07/12/2006 11.1
(71) Momentive Performance Materials Inc. (US)
(74) Alexandre Ferreira
- (21) **PI 0619515-6 A2** (22) 08/12/2006 11.1
(71) Suren Systems, Ltd. (HK)
(74) Dannemann, Siemsen, Bigler & Ipanema Moreira
- (21) **PI 0619517-2 A2** (22) 06/12/2006 11.1
(71) Novartis AG (CH)
(74) Dannemann, Siemsen, Bigler & Ipanema Moreira
- (21) **PI 0619525-3 A2** (22) 27/11/2006 11.1
(71) Bayer Materialscience AG (DE)
(74) Dannemann, Siemsen, Bigler & Ipanema Moreira
- (21) **PI 0619546-6 A2** (22) 17/11/2006 11.1
(71) Dürr EcoClean GmbH (DE)
(74) Dannemann, Siemsen, Bigler & Ipanema Moreira
- (21) **PI 0619549-0 A2** (22) 01/12/2006 11.1
(71) 3M Innovative Properties Company (US)
(74) ALEXANDRE FERREIRA
- (21) **PI 0619565-2 A2** (22) 08/12/2006 11.1
(71) WYETH (US)
(74) Dannemann, Siemsen, Bigler & Ipanema Moreira
- (21) **PI 0619574-1 A2** (22) 07/12/2006 11.1
(71) Brattsted Engineering AS (NO)
(74) MAGNUS ASPEBY
- (21) **PI 0619598-9 A2** (22) 06/12/2006 11.1
(71) Drugtech Corporation (US)
(74) Vieira de Mello Advogados
- (21) **PI 0619599-7 A2** (22) 08/12/2006 11.1
(71) Massachusetts Institute Of Technology (US)

- (74) Vieira de Mello Advogados
- (21) **PI 0619602-0 A2** (22) 11/12/2006 11.1
(71) AstraZeneca AB (SE)
(74) Dannemann ,Siemsen, Bigler & Ipanema Moreira
- (21) **PI 0619603-9 A2** (22) 17/11/2006 11.1
(71) Boehringer Ingelheim International GmbH (DE)
(74) Dannemann ,Siemsen, Bigler & Ipanema Moreira
- (21) **PI 0619612-8 A2** (22) 30/11/2006 11.1
(71) Rakupri Co., Ltd. (JP)
(74) Custódio De Almeida & Cia
- (21) **PI 0619616-0 A2** (22) 23/06/2006 11.1
(71) WORLD-TRADE IMPORT-EXPORT, WTIE AG (CH)
(74) ORLANDO DE SOUZA
- (21) **PI 0619618-7 A2** (22) 06/12/2006 11.1
(71) Lippershy Celestial LLC (US)
(74) Dannemann ,Siemsen, Bigler & Ipanema Moreira
- (21) **PI 0619627-6 A2** (22) 12/12/2006 11.1
(71) Dynamed Systems, LLC (US)
(74) Dannemann ,Siemsen, Bigler & Ipanema Moreira
- (21) **PI 0619633-0 A2** (22) 01/12/2006 11.1
(71) Elan Pharmaceuticals INC. (US)
(74) Dannemann ,Siemsen, Bigler & Ipanema Moreira
- (21) **PI 0619636-5 A2** (22) 22/12/2006 11.1
(71) Arkema France (FR)
(74) Orlando de Souza / OAB: 0474
- (21) **PI 0619651-9 A2** (22) 01/11/2006 11.1
(71) E. I. Du Pont De Nemours And Company (US)
(74) Paola Calabria Mattioli
- (21) **PI 0619655-1 A2** (22) 30/10/2006 11.1
(71) Aristotle University Thessaloniki (GR) , Vale Inco Limited (CA)
(74) Clovis Silveira
- (21) **PI 0619670-5 A2** (22) 07/11/2006 11.1
(71) E.I. Du Pont De Nemours And Company (US)
(74) Cristiane Araújo Rodrigues
- (21) **PI 0619698-5 A2** (22) 02/11/2006 11.1
(71) General Electric Company (US)
(74) Advocacia Pietro Ariboni S/C
- (21) **PI 0619699-3 A2** (22) 23/10/2006 11.1
(71) Dow Global Technologies, Inc. (US)
(74) Antonio Mauricio Pedras Arnaud
- (21) **PI 0619705-1 A2** (22) 26/10/2006 11.1
(71) Adolor Corporation (US)
(74) Paulo Sérgio Scatamburlo
- (21) **PI 0619717-5 A2** (22) 31/10/2006 11.1
(71) International Paper Company (US)
(74) Antonio Mauricio Pedras Arnaud
- (21) **PI 0619724-8 A2** (22) 13/04/2006 11.1
(71) Han, Sang-joon (KR)
(74) Clovis Silveira
- (21) **PI 0619733-7 A2** (22) 12/12/2006 11.1
(71) Genelabs Technologies, INC. (US)
(74) ORLANDO DE SOUZA
- (21) **PI 0619759-0 A2** (22) 17/11/2006 11.1
(71) Johns Hopkins University (US) , The Government Of The United States Of America As Represented By The Secretary Of The Department of Health and Human Services (US)
(74) Dannemann ,Siemsen, Bigler & Ipanema Moreira
- (21) **PI 0619782-5 A2** (22) 11/12/2006 11.1
(71) Novartis AG (CH)
(74) Dannemann ,Siemsen, Bigler & Ipanema Moreira
- (21) **PI 0619785-0 A2** (22) 06/12/2006 11.1
(71) Wyeth (US)
- (74) Trench, Rossi e Watanabe
- (21) **PI 0619801-5 A2** (22) 11/12/2006 11.1
(71) Axalto S.A. (FR)
(74) Belleza Marcas e Patentes Ltda.
- (21) **PI 0619802-3 A2** (22) 13/12/2006 11.1
(71) SONOCO DEVELOPMENT INC (US)
(74) Matos & Associados - Advogados
- (21) **PI 0619809-0 A2** (22) 29/11/2006 11.1
(71) Bayer CropScience AG (DE)
(74) Dannemann ,Siemsen, Bigler & Ipanema Moreira
- (21) **PI 0619812-0 A2** (22) 30/11/2006 11.1
(71) Yamaha Hatsudoki Kabushiki Kaisha (JP)
(74) ALEXANDRE FERREIRA
- (21) **PI 0619825-2 A2** (22) 12/12/2006 11.1
(71) Bayer Materialscience LLC (US)
(74) Dannemann ,Siemsen, Bigler & Ipanema Moreira
- (21) **PI 0619833-3 A2** (22) 14/12/2006 11.1
(71) BAYER HEALTHCARE LLC (US)
(74) ALEXANDRE FERREIRA
- (21) **PI 0619834-1 A2** (22) 12/12/2006 11.1
(71) Bayer Materialscience LLC (US)
(74) Dannemann ,Siemsen, Bigler & Ipanema Moreira
- (21) **PI 0619847-3 A2** (22) 04/12/2006 11.1
(71) Bayer CropScience AG (DE)
(74) Dannemann ,Siemsen, Bigler & Ipanema Moreira
- (21) **PI 0619854-6 A2** (22) 12/12/2006 11.1
(71) PILKINGTON GROUP LIMITED (GB)
(74) Walter de Almeida Martins
- (21) **PI 0619866-0 A2** (22) 14/12/2006 11.1
(71) BAYER HEALTHCARE LLC (US)
(74) ALEXANDRE FERREIRA
- (21) **PI 0619870-8 A2** (22) 14/12/2006 11.1
(71) Karalee Research Pty Limited (AU)
(74) Montauray Pimenta, Machado & Lioce S/C Ltda
- (21) **PI 0619889-9 A2** (22) 08/12/2006 11.1
(71) Weir Netherlands B.V. (NL)
(74) Dannemann ,Siemsen, Bigler & Ipanema Moreira
- (21) **PI 0619893-7 A2** (22) 13/12/2006 11.1
(71) Knorr-Bremse Systeme Für Nutzfahrzeuge GmbH (DE)
(74) Dannemann ,Siemsen, Bigler & Ipanema Moreira
- (21) **PI 0619910-0 A2** (22) 14/12/2006 11.1
(71) Arturo Salice S.P.A (IT)
(74) MAGNUS ASPEBY
- (21) **PI 0619918-6 A2** (22) 15/12/2006 11.1
(71) WYETH (US)
(74) Dannemann ,Siemsen, Bigler & Ipanema Moreira
- (21) **PI 0619936-4 A2** (22) 15/12/2006 11.1
(71) Panacos Pharmaceuticals, Inc. (US)
(74) Alexandre Ferreira
- (21) **PI 0619938-0 A2** (22) 14/12/2006 11.1
(71) University Of Kansas (US)
(74) ALEXANDRE FERREIRA
- (21) **PI 0619941-0 A2** (22) 06/11/2006 11.1
(71) Honda Motor Co., Ltd. (JP)
(74) Dannemann ,Siemsen, Bigler & Ipanema Moreira
- (21) **PI 0619949-6 A2** (22) 12/12/2006 11.1
(71) Bayer Materialscience LLC (US)
(74) Dannemann ,Siemsen, Bigler & Ipanema Moreira
- (21) **PI 0619955-0 A2** (22) 13/12/2006 11.1
(71) F. Hoffmann-LA Roche AG (CH)
(74) Dannemann ,Siemsen, Bigler & Ipanema Moreira
- (21) **PI 0619974-7 A2** (22) 16/10/2006 11.1
(71) INTERNATIONAL BUSINESS MACHINES CORPORATION (US)
(74) Di Blasi, Parente, S. G. & Associados S/C
- (21) **PI 0619975-5 A2** (22) 15/12/2006 11.1
(71) Arla Foods Amba (DK)
(74) Dannemann ,Siemsen, Bigler & Ipanema Moreira
- (21) **PI 0619977-1 A2** (22) 12/12/2006 11.1
(71) Continental AG (DE)
(74) ORLANDO DE SOUZA
- (21) **PI 0619983-6 A2** (22) 12/12/2006 11.1
(71) Continental AG (DE)
(74) ORLANDO DE SOUZA
- (21) **PI 0619996-8 A2** (22) 15/12/2006 11.1
(71) Gulfstream Aerospace Corporation (US)
(74) Dannemann ,Siemsen, Bigler & Ipanema Moreira
- (21) **PI 0619998-4 A2** (22) 24/11/2006 11.1
(71) RPC Bramlage GMBH (DE)
(74) Dannemann ,Siemsen, Bigler & Ipanema Moreira
- (21) **PI 0620004-4 A2** (22) 15/12/2006 11.1
(71) Arla Foods Amba (DK)
(74) Dannemann ,Siemsen, Bigler & Ipanema Moreira
- (21) **PI 0620012-5 A2** (22) 15/12/2006 11.1
(71) F. HOFFMANN-LA ROCHE AG (CH)
(74) Dannemann ,Siemsen, Bigler & Ipanema Moreira
- (21) **PI 0620015-0 A2** (22) 19/12/2006 11.1
(71) Pixtronix, Inc (US)
(74) Dannemann ,Siemsen, Bigler & Ipanema Moreira
- (21) **PI 0620030-3 A2** (22) 04/12/2006 11.1
(71) Momentive Performance Materials Inc. (US)
(74) ALEXANDRE FERREIRA
- (21) **PI 0620040-0 A2** (22) 19/12/2006 11.1
(71) METHYLGENE INC. (CA)
(74) Dannemann ,Siemsen, Bigler & Ipanema Moreira
- (21) **PI 0620047-8 A2** (22) 20/12/2006 11.1
(71) SYNTHES GMBH (CH)
(74) Momsen, Leonardos & CIA.
- (21) **PI 0620051-6 A2** (22) 19/12/2006 11.1
(71) KHD Humboldt Wedag GMBH (DE)
(74) Dannemann ,Siemsen, Bigler & Ipanema Moreira
- (21) **PI 0620055-9 A2** (22) 21/12/2006 11.1
(71) Lexmark International Inc (US)
(74) Dannemann ,Siemsen, Bigler & Ipanema Moreira
- (21) **PI 0620056-7 A2** (22) 13/12/2006 11.1
(71) Coatex S.A.S (FR)
(74) Dannemann ,Siemsen, Bigler & Ipanema Moreira
- (21) **PI 0620073-7 A2** (22) 18/12/2006 11.1
(71) Incyte Corporation (US)
(74) Dannemann ,Siemsen, Bigler & Ipanema Moreira
- (21) **PI 0620076-1 A2** (22) 15/12/2006 11.1
(71) Mahle International GmbH (DE)
(74) Dannemann ,Siemsen, Bigler & Ipanema Moreira
- (21) **PI 0620080-0 A2** (22) 18/12/2006 11.1
(71) Comentis, Inc. (US)
(74) Dannemann ,Siemsen, Bigler & Ipanema Moreira
- (21) **PI 0620084-2 A2** (22) 19/12/2006 11.1
(71) Strands Inc (US)
(74) Alexandre Ferreira
- (21) **PI 0620087-7 A2** (22) 14/12/2006 11.1

- (71) IGT (US)
(74) Momsen, Leonardos & CIA.
- (21) **PI 0620088-5 A2** (22) 19/12/2006 11.1
(71) Datacard Corporation (US)
(74) Dannemann ,Siemsen, Bigler & Ipanema Moreira
- (21) **PI 0620098-2 A2** (22) 07/11/2006 11.1
(71) SIEMENS AKTIENGESELLSCHAFT (DE)
(74) Dannemann ,Siemsen, Bigler & Ipanema Moreira
- (21) **PI 0620103-2 A2** (22) 27/07/2006 11.1
(71) World-Trade Import-Export, Wtie AG (CH)
(74) ORLANDO DE SOUZA
- (21) **PI 0620105-9 A2** (22) 12/07/2006 11.1
(71) World-Trade Import-Export, Wtie AG (CH)
(74) ORLANDO DE SOUZA
- (21) **PI 0620106-7 A2** (22) 12/07/2006 11.1
(71) World-Trade Import-Export, Wtie AG (CH)
(74) ORLANDO DE SOUZA
- (21) **PI 0620118-0 A2** (22) 19/12/2006 11.1
(71) AstraZeneca AB (SE)
(74) Momsen, Leonardos & CIA.
- (21) **PI 0620140-7 A2** (22) 19/12/2006 11.1
(71) AstraZeneca AB (SE)
(74) MOMSEN, LEONARDOS & CIA
- (21) **PI 0620142-3 A2** (22) 22/12/2006 11.1
(71) NOVARTIS AG (CH)
(74) Dannemann, Siemsen, Bigler & Ipanema Moreira
- (21) **PI 0620144-0 A2** (22) 18/12/2006 11.1
(71) Karl Gupper (DE) , Wieland Reichle (DE)
(74) Dannemann ,Siemsen, Bigler & Ipanema Moreira
- (21) **PI 0620153-9 A2** (22) 20/12/2006 11.1
(71) Archer-Daniels-Midland Company (US)
(74) ALEXANDRE FERREIRA
- (21) **PI 0620154-7 A2** (22) 19/12/2006 11.1
(71) Tika Läkemedel ab (SE)
(74) Alexandre Ferreira
- (21) **PI 0620197-0 A2** (22) 13/12/2006 11.1
(71) Hach Company (US)
(74) Alexandre Ferreira
- (21) **PI 0620198-9 A2** (22) 13/12/2006 11.1
(71) Hach Company (US)
(74) Alexandre Ferreira
- (21) **PI 0620202-0 A2** (22) 20/12/2006 11.1
(71) Airbus Deutschland GMBH (DE)
(74) Alexandre Ferreira
- (21) **PI 0620208-0 A2** (22) 22/12/2006 11.1
(71) Novartis AG (CH)
(74) Dannemann ,Siemsen, Bigler & Ipanema Moreira
- (21) **PI 0620215-2 A2** (22) 11/12/2006 11.1
(71) Pfizer Products INC (US)
(74) Dannemann ,Siemsen, Bigler & Ipanema Moreira
- (21) **PI 0620217-9 A2** (22) 18/12/2006 11.1
(71) JOHNSON & JOHNSON VISION CARE, INC. (US)
(74) Dannemann ,Siemsen, Bigler & Ipanema Moreira
- (21) **PI 0620225-0 A2** (22) 19/12/2006 11.1
(71) Tika Läkemedel AB (SE)
(74) Alexandre Ferreira
- (21) **PI 0620248-9 A2** (22) 20/12/2006 11.1
(71) General Electric Company (US)
(74) Dannemann ,Siemsen, Bigler & Ipanema Moreira
- (21) **PI 0620256-0 A2** (22) 22/12/2006 11.1
(71) Novartis AG (CH)
(74) Dannemann ,Siemsen, Bigler & Ipanema Moreira
- (21) **PI 0620257-8 A2** (22) 22/12/2006 11.1
- (71) Topfer Kulmbach Gmbh (DE) , Papierfabriken Cham-Tenero Ag (CH)
(74) Dannemann ,Siemsen, Bigler & Ipanema Moreira
- (21) **PI 0620264-0 A2** (22) 22/12/2006 11.1
(71) PROLEXYS PHARMACEUTICALS, INC. (US)
(74) NELLIE ANNE DANIEL SHORES
- (21) **PI 0620269-1 A2** (22) 20/12/2006 11.1
(71) SHELL INTERNATIONALE RESEARCH MAATSCHAPPIJ B.V. (NL)
(74) NELLIE ANNE DANIEL SHORES
- (21) **PI 0620274-8 A2** (22) 28/11/2006 11.1
(71) BSH BOSCH UND SIEMENS HAUSGERAETE GMBH (DE)
(74) Dannemann ,Siemsen, Bigler & Ipanema Moreira
- (21) **PI 0620283-7 A2** (22) 15/12/2006 11.1
(71) Mahle International Gmbh (DE)
(74) Dannemann ,Siemsen, Bigler & Ipanema Moreira
- (21) **PI 0620284-5 A2** (22) 21/12/2006 11.1
(71) Bell Helicopter Textron INC. (US)
(74) Dannemann ,Siemsen, Bigler & Ipanema Moreira
- (21) **PI 0620299-3 A2** (22) 18/12/2006 11.1
(71) Bayer Materialsience LLC (US) , Chrysler LLC (US)
(74) Dannemann ,Siemsen, Bigler & Ipanema Moreira
- (21) **PI 0620301-9 A2** (22) 22/12/2006 11.1
(71) Day4Energy Inc. (CA)
(74) Dannemann ,Siemsen, Bigler & Ipanema Moreira
- (21) **PI 0620302-7 A2** (22) 22/12/2006 11.1
(71) Symetis SA (CH)
(74) Dannemann ,Siemsen, Bigler & Ipanema Moreira
- (21) **PI 0620352-3 A2** (22) 07/12/2006 11.1
(71) Clariant Finance (BVI) Limited (VG)
(74) Dannemann, Siemsen, Bigler & Ipanema Moreira
- (21) **PI 0620353-1 A2** (22) 21/12/2006 11.1
(71) Douglas C.Comrie (US)
(74) Dannemann, Siemsen, Bigler & Ipanema Moreira
- (21) **PI 0620369-8 A2** (22) 19/12/2006 11.1
(71) Bosch Rexroth Ag (DE)
(74) Dannemann ,Siemsen, Bigler & Ipanema Moreira
- (21) **PI 0620381-7 A2** (22) 14/12/2006 11.1
(71) Industrial Origami, INC. (US)
(74) ORLANDO DE SOUZA
- (21) **PI 0620389-2 A2** (22) 15/12/2006 11.1
(71) Tokuyama Corporation (JP)
(74) Orlando de Souza
- (21) **PI 0620392-2 A2** (22) 19/12/2006 11.1
(71) Chevron Phillips Chemical Company LP (US)
(74) ORLANDO DE SOUZA
- (21) **PI 0620411-2 A2** (22) 22/12/2006 11.1
(71) Alcon, inc (CH)
(74) Dannemann ,Siemsen, Bigler & Ipanema Moreira
- (21) **PI 0620412-0 A2** (22) 20/12/2006 11.1
(71) Honeywell International INC (US)
(74) Walter de Almeida Martins
- (21) **PI 0620421-0 A2** (22) 20/12/2006 11.1
(71) Mahle International Gmbh (DE)
(74) Dannemann, Siemsen, Bigler & Ipanema Moreira
- (21) **PI 0620426-0 A2** (22) 14/12/2006 11.1
(71) The Gillette Company (US)
(74) Dannemann, Siemsen, Bigler & Ipanema Moreira
- (21) **PI 0620428-7 A2** (22) 19/12/2006 11.1
(71) Bosch Rexroth AG (DE)
- (74) Dannemann, Siemsen, Bigler & Ipanema Moreira
- (21) **PI 0620430-9 A2** (22) 20/12/2006 11.1
(71) Wyeth (US)
(74) Dannemann, Siemsen, Bigler & Ipanema Moreira
- (21) **PI 0620445-7 A2** (22) 22/12/2006 11.1
(71) Siemens Healthcare Diagnostics Inc. (US)
(74) Dannemann ,Siemsen, Bigler & Ipanema Moreira
- (21) **PI 0620449-0 A2** (22) 20/12/2006 11.1
(71) Novartis AG (CH)
(74) Dannemann ,Siemsen, Bigler & Ipanema Moreira
- (21) **PI 0620494-5 A2** (22) 10/11/2006 11.1
(71) Basell Poliolefine Italia S.R.L (IT)
(74) Advocacia Pietro Ariboni S/C
- (21) **PI 0620496-1 A2** (22) 18/10/2006 11.1
(71) Kang-Rim Choe (KR)
(74) Miranda, Lynch & Kneblewski Ltda
- (21) **PI 0620499-6 A2** (22) 11/10/2006 11.1
(71) Basell Poliolefine Italia S.R.L (IT)
(74) Advocacia Pietro Ariboni S/C
- (21) **PI 0620503-8 A2** (22) 01/12/2006 11.1
(71) Selle Royal S.P.A (IT)
(74) Cruzeiro Newmarc Patentes e Marcas Ltda.
- (21) **PI 0620535-6 A2** (22) 15/11/2006 11.1
(71) M & C Corporation. (US)
(74) David do Nascimento Advogados Associados
- (21) **PI 0620540-2 A2** (22) 20/11/2006 11.1
(71) Opacmare S.P.A (IT)
(74) Advocacia Pietro Ariboni s/c
- (21) **PI 0620563-1 A2** (22) 06/12/2006 11.1
(71) 3m Innovative Properties Company (US)
(74) Alexandre Fukuda Yamashita - API/OAB: 1702
- (21) **PI 0620580-1 A2** (22) 05/12/2006 11.1
(71) E I Du Pont De Nemours And Company (US)
(74) Carolina Nakata
- (21) **PI 0620589-5 A2** (22) 09/11/2006 11.1
(71) Voestalpine Automotive GMBH (AT)
(74) Simbolo Marcas e Patentes Ltda
- (21) **PI 0620596-8 A2** (22) 22/12/2006 11.1
(71) 3M Innovative Properties Company (US)
(74) Nellie Anne Daniel-Shores
- (21) **PI 0620619-0 A2** (22) 22/11/2006 11.1
(71) UMICORE AG & CO. KG (DE)
(74) Dannemann ,Siemsen, Bigler & Ipanema Moreira
- (21) **PI 0620630-1 A2** (22) 19/12/2006 11.1
(71) Carlos Ramirez Carreras e Roland Gianasso (ES)
(74) Edmundo Bruner Assessoria S/C Ltda
- (21) **PI 0620635-2 A2** (22) 16/11/2006 11.1
(71) Tenneco Automotive Operating Company INC. (US)
(74) Dannemann ,Siemsen, Bigler & Ipanema Moreira
- (21) **PI 0620636-0 A2** (22) 21/12/2006 11.1
(71) Vesta Therapeutics, INC (US)
(74) Dannemann ,Siemsen, Bigler & Ipanema Moreira
- (21) **PI 0620640-9 A2** (22) 13/12/2006 11.1
(71) INTERNATIONAL BUSINESS MACHINES CORPORATION (US)
(74) DI BLASI, PARENTE, VAZ E DIAS & AL.
- (21) **PI 0620642-5 A2** (22) 21/12/2006 11.1
(71) Douglas C. Comrie (US)
(74) Dannemann, Siemsen, Bigler & Ipanema Moreira
- (21) **PI 0620877-0 A2** (22) 03/07/2006 11.1
(71) FRANCISCO QUIRINO DINIZ NETO (BR/MS)
- (21) **PI 0620878-9 A2** (22) 27/10/2006 11.1
(71) Suzano Papel e Celulose S/A (BR/BA)
(74) Ana Paula Santos Celidonio

- (21) **PI 0621029-5 A2** (22) 12/01/2006 11.1
(71) Leandro Canal Bonfante (BR/RS)
- (21) **PI 0621030-9 A2** (22) 19/12/2006 11.1
(71) Henrique Almeida Carneiro (BR/RJ) , Francisco de Paula Carneiro (BR/RJ) , Alberto Almeida Carneiro (BR/RJ) , Emilio Acciarito Filho (BR/RJ) , Nelson Orlando Santini (BR/RJ)
- (21) **PI 0621132-1 A2** (22) 22/12/2006 11.1
(71) Preformed Line Products Company (US)
(74) Veirano e Advogados Associados
- (21) **PI 0621137-2 A2** (22) 22/12/2006 11.1
(71) Verimatrix, Inc. (US)
(74) PINHEIRO NETO - ADVOGADOS
- (21) **PI 0621138-0 A2** (22) 20/12/2006 11.1
(71) SK CHEMICALS CO., LTD. (KR)
(74) David do Nascimento Advogados Associados
- (21) **PI 0621158-5 A2** (22) 29/12/2006 11.1
(71) 3M INNOVATIVE PROPERTIES COMPANY (US)
(74) Alexandre Fukuda Yamashita
- (21) **PI 0621159-3 A2** (22) 29/12/2006 11.1
(71) 3M INNOVATIVE PROPERTIES COMPANY (US)
(74) Alexandre Fukuda Yamashita
- (21) **PI 0621160-7 A2** (22) 21/12/2006 11.1
(71) 3M INNOVATIVE PROPERTIES COMPANY (US)
(74) Alexandre Fukuda Yamashita
- (21) **PI 0621916-0 A2** (22) 30/11/2006 11.1
(71) Universidade Federal de Juiz de Fora (BR/MG) , André Diniz De Oliveira (BR/MG)
- (21) **PI 0621968-3 A2** (22) 28/12/2006 11.1
(62) PI 0606219-9 28/12/2006
(71) Whirlpool Corporation (US)
(74) Dannemann ,Siemsen, Bigler & Ipanema Moreira
- (21) **PI 0621969-1 A2** (22) 30/03/2006 11.1
(62) PI 0608758-2 30/03/2006
(71) Speedel Experimenta AG (CH)
(74) Dannemann, Siemens, Bigler & Ipanema Moreira
- (21) **PI 0622258-7 A2** (22) 22/12/2006 11.1
(71) UENF-Universidade Est. do Norte Fluminense Darcy Ribeiro (BR/RJ) , José Frederico Straggiotti Silva (BR/RJ)
- (21) **PI 0622286-2 A2** (22) 17/11/2006 11.1
(71) TEVA PHARMACEUTICAL INDUSTRIES, LTD. (IL)
(74) ELIANE OTAVIANO RAMOS
- (21) **PI 0701241-1 A2** (22) 04/04/2007 11.1
(71) Goldschmidt GmbH (DE)
(74) Dannemann ,Siemsen, Bigler & Ipanema Moreira
- (21) **PI 0701484-8 A2** (22) 25/05/2007 11.1
(71) H MIRANDA ENGENHARIA LTDA (BR/MG)
- (21) **PI 0701532-1 A2** (22) 12/04/2007 11.1
(71) Washin Optical Co., Ltd. (JP)
(74) Dannemann ,Siemsen, Bigler & Ipanema Moreira
- (21) **PI 0701650-6 A2** (22) 11/05/2007 11.1
(71) JOHNSON & JOHNSON (US)
(74) Dannemann ,Siemsen, Bigler & Ipanema Moreira
- (21) **PI 0701933-5 A2** (22) 29/05/2007 11.1
(71) Marcio Joyce Francisco Rodrigues (BR/SP)
(74) MODAL MARCAS E PANTENTES LTDA
- (21) **PI 0703694-9 A2** (22) 26/06/2007 11.1
(71) VALDIR BUSANELLO (BR/MT)
- (21) **PI 0703784-8 A2** (22) 23/10/2007 11.1
(71) DEERE & COMPANY (US)
(74) Momsen, Leonardos & CIA.
- (21) **PI 0703786-4 A2** (22) 10/07/2007 11.1
(71) Marcelo Gonçalves (BR/SP)
- (21) **PI 0703794-5 A2** (22) 29/08/2007 11.1
(71) Ronaldo Martins (BR/SP)
(74) Sociedade Civil Braxil Ltda
- (21) **PI 0703799-6 A2** (22) 04/09/2007 11.1
(71) Otávio Maciel Pinheiro (BR/SP) , Felício Antônio de Andrade Souza (BR/SP) , Reynaldo Antonio Casado Lima (BR/SP)
- (21) **PI 0703802-0 A2** (22) 03/09/2007 11.1
(71) Andréa Sueli Pimentel de Falco (BR/SP)
- (21) **PI 0703805-4 A2** (22) 16/08/2007 11.1
(71) Vilmar Goulart da Silva (BR/SP)
- (21) **PI 0703815-1 A2** (22) 31/08/2007 11.1
(71) André Luis Montosa (BR/SP)
- (21) **PI 0703820-8 A2** (22) 14/06/2007 11.1
(71) MARISOL INDÚSTRIA DO VESTUÁRIO LTDA. (BR/SC)
(74) Dannemann ,Siemsen, Bigler & Ipanema Moreira
- (21) **PI 0703822-4 A2** (22) 24/08/2007 11.1
(71) Eaton Corporations (US)
(74) Antonio Mauricio Pedras Arnaud
- (21) **PI 0703827-5 A2** (22) 30/08/2007 11.1
(71) Frederico Pereira Tessarolo (BR/SP)
(74) Ana Paula Barbosa Nahes
- (21) **PI 0703828-3 A2** (22) 12/09/2007 11.1
(71) Jaime José Manuel Del Rio Candal (BR/SP)
(74) Real Marcas e Patentes s/c Ltda
- (21) **PI 0703831-3 A2** (22) 31/08/2007 11.1
(71) Felipe Pereira Gaspar Gregorio (BR/SP)
(74) Mercantil Assessoria em Marcas e Patentes s/c Ltda
- (21) **PI 0703834-8 A2** (22) 28/08/2007 11.1
(71) João Carlos Prianti Cunha (BR/SP)
(74) Sandra Regina da Silva Nobrega
- (21) **PI 0703835-6 A2** (22) 20/03/2007 11.1
(71) Cláudio Juvenal da Silva (BR/SP)
- (21) **PI 0703848-8 A2** (22) 27/08/2007 11.1
(71) Conforpe Industria de Calçados Ltda Epp (BR/SP)
(74) Beerre Assessoria Empresarial Ltda
- (21) **PI 0703853-4 A2** (22) 05/09/2007 11.1
(71) America Sales Representative Industria e Comercio Ltda (BR/SP)
(74) Excel Marcas e Patentes Ltda
- (21) **PI 0703854-2 A2** (22) 28/08/2007 11.1
(71) Eremito Matias das Chagas (BR/SP)
(74) Maurinei de Oliveira Santos
- (21) **PI 0703856-9 A2** (22) 04/09/2007 11.1
(71) Antônio Aldinez de Vasconcelos Silva (BR/SP) , Sérgio Hideo Tamazato (BR/SP)
(74) Focus Marcas e Patentes Ltda
- (21) **PI 0703858-5 A2** (22) 30/08/2007 11.1
(71) Alex Nunes da Silva (BR/SP) , Humber Furlan (BR/SP)
- (21) **PI 0703860-7 A2** (22) 30/08/2007 11.1
(71) Oscar Nishimura (BR/SP)
- (21) **PI 0703861-5 A2** (22) 21/08/2007 11.1
(71) Márcio Barbeto Menezes (BR/SP)
- (21) **PI 0703866-6 A2** (22) 07/02/2007 11.1
(71) Marcos Antonio Figaro (BR/SP)
- (21) **PI 0703877-1 A2** (22) 05/10/2007 11.1
(71) LINDE AKTIENGESELLSCHAFT (DE)
(74) Dannemann ,Siemsen, Bigler & Ipanema Moreira
- (21) **PI 0703879-8 A2** (22) 04/10/2007 11.1
(71) Brasil & Movimento S/A (BR/SP)
(74) ATEM & REMER ASSES. CONSUL. PROP. INT. LTDA.
- (21) **PI 0703881-0 A2** (22) 18/05/2007 11.1
(71) WASHIN OPTICAL CO., LTD. (JP)
(74) Dannemann ,Siemsen, Bigler & Ipanema Moreira
- (21) **PI 0703883-6 A2** (22) 18/10/2007 11.1
(71) ARVINMERITOR TECHNOLOGY, LLC. (US)
(74) Dannemann ,Siemsen, Bigler & Ipanema Moreira
- (21) **PI 0703884-4 A2** (22) 10/10/2007 11.1
(71) Bayer Healthcare LLC (US)
(74) Nellie Anne Daniel Shores
- (21) **PI 0703885-2 A2** (22) 19/10/2007 11.1
(71) Francisco Ramos Barbosa (BR/SP) , Jose Aparecido Raymundo (BR/SP)
(74) Vilage Marcas & Patentes S/C Ltda
- (21) **PI 0703886-0 A2** (22) 30/10/2007 11.1
(71) Emilton Aragão Sousa Júnior (BR/RJ)
- (21) **PI 0703894-1 A2** (22) 18/09/2007 11.1
(71) Paula Maria Barros da Silva (BR/RJ)
- (21) **PI 0703898-4 A2** (22) 25/10/2007 11.1
(71) Sun International (IP) Limited (ZA)
(74) ORLANDO DE SOUZA
- (21) **PI 0703904-2 A2** (22) 29/10/2007 11.1
(71) ODAIR GENEROSO DA CRUZ (BR/SP)
(74) Vilage Marcas & Patentes S/S Ltda
- (21) **PI 0703907-7 A2** (22) 19/10/2007 11.1
(71) Ricardo de Andrade Soares (BR/RJ)
- (21) **PI 0703914-0 A2** (22) 19/10/2007 11.1
(71) Ambiental Lixo Zero Ltda (BR/RJ)
(74) REX - Advogados, Marcas e Patentes
- (21) **PI 0703926-3 A2** (22) 27/08/2007 11.1
(71) Rui Antunes dos Santos (BR/SP) , Marcelo Correa da Silva (BR/SP)
(74) Beerre Assessoria Empresarial Ltda
- (21) **PI 0703928-0 A2** (22) 21/03/2007 11.1
(71) Domingos Roberto Contin (BR/SP)
(74) Icamp Marcas e Patentes Ltda
- (21) **PI 0703929-8 A2** (22) 26/01/2007 11.1
(71) Marcos Scarsi (BR/SP)
- (21) **PI 0703932-8 A2** (22) 13/03/2007 11.1
(71) Sergio Massao Watanabe (BR/SP)
- (21) **PI 0703933-6 A2** (22) 13/03/2007 11.1
(71) Sergio Massao Watanabe (BR/SP)
- (21) **PI 0703934-4 A2** (22) 13/03/2007 11.1
(71) Sergio Massao Watanabe (BR/SP)
- (21) **PI 0703935-2 A2** (22) 13/03/2007 11.1
(71) Sergio Massao Watanabe (BR/SP)
- (21) **PI 0703936-0 A2** (22) 13/03/2007 11.1
(71) Sergio Massao Watanabe (BR/SP) , Aracruz Celulose S/A (BR/ES)
- (21) **PI 0703937-9 A2** (22) 13/03/2007 11.1
(71) Sergio Massao Watanabe (BR/SP)
- (21) **PI 0703938-7 A2** (22) 01/03/2007 11.1
(71) Neo Bucker Com. Loc. Ap. Eletrônicos Ltda-ME (BR/SP)
- (21) **PI 0703940-9 A2** (22) 11/07/2007 11.1
(71) Marcio Abud Marcelino (BR/SP)
- (21) **PI 0703941-7 A2** (22) 11/01/2007 11.1
(71) Antonio Batista da Cunha (BR/SP)
- (21) **PI 0703942-5 A2** (22) 14/02/2007 11.1
(71) Eduardo Marcelo Andreuccetti d' Oliveira (BR/SP)
- (21) **PI 0703952-2 A2** (22) 19/10/2007 11.1
(71) GLF Indústria Comércio e Serviços Ltda-ME (BR/MG)
(74) Leconni Marcas e Patentes
- (21) **PI 0703956-5 A2** (22) 31/10/2007 11.1

- (71) International Engine Intellectual Property Company, LLC (US)
(74) Dannemann ,Siemsen, Bigler & Ipanema Moreira
- (21) **PI 0703958-1 A2** (22) 06/09/2007 11.1
(71) DEERE & COMPANY (US)
(74) Momsen, Leonardos & CIA.
- (21) **PI 0703965-4 A2** (22) 01/11/2007 11.1
(71) Xerox Corporation (US)
(74) Dannemann ,Siemsen, Bigler & Ipanema Moreira
- (21) **PI 0703968-9 A2** (22) 15/10/2007 11.1
(71) Divino Ananias de Rezende (BR/SP)
(74) Village Marcas & Patentes S/C Ltda
- (21) **PI 0703970-0 A2** (22) 24/09/2007 11.1
(71) JOHNSON & JOHNSON (US)
(74) Dannemann ,Siemsen, Bigler & Ipanema Moreira
- (21) **PI 0703976-0 A2** (22) 25/09/2007 11.1
(71) Linde Aktiengesellschaft (DE)
(74) Dannemann ,Siemsen, Bigler & Ipanema Moreira
- (21) **PI 0703978-6 A2** (22) 10/08/2007 11.1
(71) INVENTIO AKTIENGESELLSCHAFT (CH)
(74) Dannemann ,Siemsen, Bigler & Ipanema Moreira
- (21) **PI 0703979-4 A2** (22) 19/09/2007 11.1
(71) Xerox Corporation (US)
(74) Dannemann ,Siemsen, Bigler & Ipanema Moreira
- (21) **PI 0703985-9 A2** (22) 06/09/2007 11.1
(71) GIL MACHADO GUIGON DE ARAUJO (BR/RJ)
- (21) **PI 0703986-7 A2** (22) 19/10/2007 11.1
(71) Henrique Edison Malaga Morais (BR/SP)
(74) Village Marcas & Patentes S?S Ltda
- (21) **PI 0703988-3 A2** (22) 31/08/2007 11.1
(71) ALCON REFRACTIVEHORIZONS, INC. (US)
(74) Dannemann ,Siemsen, Bigler & Ipanema Moreira
- (21) **PI 0703996-4 A2** (22) 16/10/2007 11.1
(71) DEERE & COMPANY (US)
(74) Momsen, Leonardos & CIA.
- (21) **PI 0703997-2 A2** (22) 17/10/2007 11.1
(71) Laureano Ambrosio Novas (BR/RJ) , Denis Malta Ferraz Filho (BR/RJ)
- (21) **PI 0704003-2 A2** (22) 23/10/2007 11.1
(71) Clariant International LTD (CH)
(74) Dannemann ,Siemsen, Bigler & Ipanema Moreira
- (21) **PI 0704008-3 A2** (22) 30/10/2007 11.1
(71) BASF AKTIENGESELLSCHAFT (DE)
(74) Dannemann ,Siemsen, Bigler & Ipanema Moreira
- (21) **PI 0704011-3 A2** (22) 29/10/2007 11.1
(71) O.A.M. S.P.A. (IT)
(74) TAVARES PROPRIEDADE INTELECTUAL LTDA
- (21) **PI 0704017-2 A2** (22) 07/11/2007 11.1
(71) Veyance Technologies, Inc. (US)
(74) Hugo Silva, Rosa, Santiago & Maldonado S/C Ltda.
- (21) **PI 0704019-9 A2** (22) 13/11/2007 11.1
(71) Faurecia Sieges D'Automobile S.A. (FR)
(74) ORLANDO DE SOUZA
- (21) **PI 0704020-2 A2** (22) 06/11/2007 11.1
(71) Cláudio Luiz de Goes (BR/RJ)
(74) Roberto MC Freire Marcas e Patentes Ltda
- (21) **PI 0704027-0 A2** (22) 08/11/2007 11.1
(71) Bayer MaterialScience AG (DE)
(74) Dannemann ,Siemsen, Bigler & Ipanema Moreira
- (21) **PI 0704035-0 A2** (22) 03/10/2007 11.1
(71) Goldschmidt GmbH (DE)
(74) Dannemann ,Siemsen, Bigler & Ipanema Moreira
- (21) **PI 0704037-7 A2** (22) 18/09/2007 11.1
(71) Siemens Building Technologies Fire & Security Products Gmbh & Co. Ohg (DE)
(74) Dannemann ,Siemsen, Bigler & Ipanema Moreira
- (21) **PI 0704038-5 A2** (22) 25/10/2007 11.1
(71) Itzhak Shohar (IL) , Aharon E. Whiteman (IL)
(74) Dannemann ,Siemsen, Bigler & Ipanema Moreira
- (21) **PI 0704048-2 A2** (22) 10/09/2007 11.1
(71) HONEYWELL INTERNATIONAL INC. (US)
(74) Walter de Almeida Martins
- (21) **PI 0704051-2 A2** (22) 19/11/2007 11.1
(71) Klaus Bartelmuss (AT) , Heinz Bartelmuss (AT)
(74) Nellie Anne Daniel Shores
- (21) **PI 0704068-7 A2** (22) 26/10/2007 11.1
(71) Edmar Brusque (BR/SC)
- (21) **PI 0704085-7 A2** (22) 27/08/2007 11.1
(71) Alexandre Ribeiro Borges de Mattos (BR/RJ)
- (21) **PI 0704090-3 A2** (22) 25/09/2007 11.1
(71) Degudent GMBH (DE)
(74) Dannemann ,Siemsen, Bigler & Ipanema Moreira
- (21) **PI 0704104-7 A2** (22) 19/09/2007 11.1
(71) Deere & Company (US)
(74) Momsen, Leonardos & CIA.
- (21) **PI 0704108-0 A2** (22) 14/11/2007 11.1
(71) Delphi Technologies , INC (US)
(74) Momsen, Leonardos & CIA.
- (21) **PI 0704110-1 A2** (22) 27/09/2007 11.1
(71) Reinz-Dichtungs-GMBH (DE)
(74) Dannemann ,Siemsen, Bigler & Ipanema Moreira
- (21) **PI 0704111-0 A2** (22) 27/09/2007 11.1
(71) FUNDAÇÃO DE FORMAÇÃO, PESQUISA E DIFUSÃO TECNOLÓGICA PARA UMA CONVIVÊNCIA SUSTENTÁVEL COM O SEMI-ÁRIDO - FUNDAÇÃO MUSSAMBÊ (BR/CE)
(74) Tavares Propriedade Intelectual Ltda
- (21) **PI 0704115-2 A2** (22) 05/11/2007 11.1
(71) Amadeu Cardoso Filho (BR/RJ)
- (21) **PI 0704129-2 A2** (22) 19/11/2007 11.1
(71) Felipe Augusto Pinheiro Rodrigues (BR/RJ)
- (21) **PI 0704130-6 A2** (22) 16/10/2007 11.1
(71) Luciano Alfredo Fusco (BR/SP)
- (21) **PI 0704135-7 A2** (22) 30/10/2007 11.1
(71) Escritorio Central de Arrecadação e Distribuição - ECAD (BR/RJ)
(74) Anderson Carlos da Silva
- (21) **PI 0704136-5 A2** (22) 14/11/2007 11.1
(71) C E S ENGENHARIA INDÚSTRIA E COMÉRCIO LTDA (BR/SP)
(74) Wanderley Batista dos Santos
- (21) **PI 0704139-0 A2** (22) 27/09/2007 11.1
(71) Reinz-Dichtungs-Gmbh (DE)
(74) Dannemann ,Siemsen, Bigler & Ipanema Moreira
- (21) **PI 0704146-2 A2** (22) 07/11/2007 11.1
(71) Johnson & Johnson Gmbh (US)
(74) Dannemann ,Siemsen, Bigler & Ipanema Moreira
- (21) **PI 0704148-9 A2** (22) 27/09/2007 11.1
(71) Kraft Foods Holdings, INC (US)
(74) Momsen, Leonardos & CIA.
- (21) **PI 0704155-1 A2** (22) 14/09/2007 11.1
(66) PI 0604194-9 19/09/2006
(71) Francisco Carlos Bacega (BR/SP)
- (21) **PI 0704156-0 A2** (22) 17/09/2007 11.1
(71) Leandro Prade Nadaletti (BR/RJ)
(74) Ana Paula Mazzei dos Santos Leite
- (21) **PI 0704163-2 A2** (22) 19/11/2007 11.1
(71) Tyco Healthcare Group LP (US)
- (74) Dannemann ,Siemsen, Bigler & Ipanema Moreira
- (21) **PI 0704167-5 A2** (22) 25/10/2007 11.1
(71) Ricardo Médici (BR/SP)
- (21) **PI 0704172-1 A2** (22) 17/10/2007 11.1
(71) Software Branding Licenciamento de Marcas Ltda. (BR/SP)
(74) Dannemann ,Siemsen, Bigler & Ipanema Moreira
- (21) **PI 0704173-0 A2** (22) 22/11/2007 11.1
(71) Porfírio Lopes dos Santos (BR/RJ)
- (21) **PI 0704175-6 A2** (22) 23/11/2007 11.1
(71) Hispano Suiza (FR)
(74) Momsen, Leonardos & CIA.
- (21) **PI 0704178-0 A2** (22) 19/11/2007 11.1
(71) Klaus Bartelmuss (AT) , Heinz Bartelmuss (AT)
(74) Nellie Anne Daniel Shores
- (21) **PI 0704180-2 A2** (22) 13/11/2007 11.1
(71) Claudio Macedo Nasser (BR/RJ) , Patrícia Vasconcelos Corrêa Nasser (BR/RJ)
- (21) **PI 0704189-6 A2** (22) 27/11/2007 11.1
(71) AMANCO BRASIL LTDA (BR/SC)
(74) ORLANDO DE SOUZA
- (21) **PI 0704194-2 A2** (22) 23/10/2007 11.1
(71) DEERE & COMPANY (US)
(74) Momsen, Leonardos & CIA.
- (21) **PI 0704200-0 A2** (22) 26/11/2007 11.1
(71) MAULORI CURIÉ CABRAL (BR/RJ)
(74) Luiz Carlos de Carvalho Sillero
- (21) **PI 0704211-6 A2** (22) 23/11/2007 11.1
(71) AYRTON FRUGONI DE SOUZA (BR/RJ)
(74) Vieira de Mello Advogados
- (21) **PI 0704213-2 A2** (22) 23/11/2007 11.1
(71) WHIRLPOOL S.A (BR/SP) , UNIVERSIDADE FEDERAL DE SANTA CATARINA - UFSC (BR/SC)
(74) Dannemann ,Siemsen, Bigler & Ipanema Moreira
- (21) **PI 0704219-1 A2** (22) 17/04/2007 11.1
(71) ARNALDO CAMARGO BALDINI JUNIOR (BR/SP)
- (21) **PI 0704223-0 A2** (22) 22/11/2007 11.1
(71) Denis Malta Ferraz Filho (BR/RJ)
- (21) **PI 0704243-4 A2** (22) 21/11/2007 11.1
(71) Crown Packaging Technology, INC (US)
(74) Dannemann ,Siemsen, Bigler & Ipanema Moreira
- (21) **PI 0704246-9 A2** (22) 26/11/2007 11.1
(71) AUTOMALOGICA SISTEMAS PARA AUTOMAÇÃO LTDA (BR/SP)
(74) Village Marcas & Patentes S/S Ltda
- (21) **PI 0704249-3 A2** (22) 13/09/2007 11.1
(71) Marcos de Souza Vasconcellos (BR/MG)
- (21) **PI 0704254-0 A2** (22) 09/04/2007 11.1
(71) Efikas Industrial Ltda (BR/GO)
(74) Beerre Assessoria Empresarial Ltda
- (21) **PI 0704255-8 A2** (22) 16/02/2007 11.1
(71) Ralpha A. Graf (CH)
(74) Artur Francisco Schaal
- (21) **PI 0704256-6 A2** (22) 02/02/2007 11.1
(71) Eaton Corporation (US)
(74) Antonio Mauricio Pedras Arnaud
- (21) **PI 0704259-0 A2** (22) 15/03/2007 11.1
(71) Takeshi Imai (BR/SP)
- (21) **PI 0704260-4 A2** (22) 04/04/2007 11.1
(71) Wave Net - Telecomunicações Ltda. (BR/SP)
(74) Alcides Ribeiro Filho
- (21) **PI 0704261-2 A2** (22) 15/02/2007 11.1
(71) Marcos Scarsi (BR/SP)
- (21) **PI 0704269-8 A2** (22) 17/09/2007 11.1
(71) Francisco Vilhena de Moraes (BR/SP)
(74) Fernando Pereira

- (21) **PI 0704270-1 A2** (22) 14/09/2007 11.1
(71) Daniel Benesio dos Santos (BR/SP)
(74) Sul América Marcas e Patentes Ltda
- (21) **PI 0704273-6 A2** (22) 14/09/2007 11.1
(71) Fujiwara Equipamentos de Proteção Individual Ltda (BR/PR)
(74) Manoel Paixão do Nascimento
- (21) **PI 0704278-7 A2** (22) 27/11/2007 11.1
(71) Irani Riello Gomes (BR/SP)
- (21) **PI 0704279-5 A2** (22) 10/07/2007 11.1
(71) Jorge Roberto de Oliveira (BR/MS)
- (21) **PI 0704280-9 A2** (22) 13/11/2007 11.1
(71) Sérgio Meth (BR/BA) , Marisa Soares Borges (BR/PR) , Lillian Maria Carvalho Suplicy e Souza (BR/SP)
- (21) **PI 0704282-5 A2** (22) 13/11/2007 11.1
(71) LUIS ALBERTO ROOS (BR/RS)
(74) DENISE NEULIA FRANKE
- (21) **PI 0704283-3 A2** (22) 19/11/2007 11.1
(71) GIOCONDA MARISA DEMORI (BR/PR)
- (21) **PI 0704286-8 A2** (22) 09/11/2007 11.1
(71) Universidade Federal do Ceará (BR/CE) , Francisco José Freire de Araújo (BR/CE)
- (21) **PI 0704288-4 A2** (22) 16/10/2007 11.1
(71) Helucan Comercial Ltda. (BR/MG)
- (21) **PI 0704289-2 A2** (22) 24/10/2007 11.1
(71) MARIANA RIBEIRO VOLPINI (BR/MG)
- (21) **PI 0704293-0 A2** (22) 05/10/2007 11.1
(71) Wagner Pietra (BR/MG)
- (21) **PI 0704295-7 A2** (22) 19/10/2007 11.1
(71) THIAGO MENDES CASAGRANDE (BR/MG)
- (21) **PI 0704296-5 A2** (22) 04/10/2007 11.1
(71) GERSON PAULO OLIVEIRA (BR/MG)
- (21) **PI 0704300-7 A2** (22) 13/11/2007 11.1
(71) MAURI JOSÉ FRANCO (BR/PR)
- (21) **PI 0704301-5 A2** (22) 23/10/2007 11.1
(71) Valdimir Oliveira Ramos (BR/SE)
- (21) **PI 0704302-3 A2** (22) 25/10/2007 11.1
(71) José Maria Rebuzzi (BR/ES) , Rodrigo Bastos Rebuzzi (BR/ES)
(74) WAGNER JOSÉ FAFÁ BORGES
- (21) **PI 0704304-0 A2** (22) 09/11/2007 11.1
(71) Universidade Federal do Ceará (BR/CE) , Fabiano André Narciso Fernandes (BR/CE) , Sueli Rodrigues (BR/CE) , Lana Christiane de Albuquerque Mazzone (BR/CE)
- (21) **PI 0704305-8 A2** (22) 14/11/2007 11.1
(71) JÚLIO ALBERTO KOCH (BR/RS)
(74) PAP MARCAS E PATENTES LTDA
- (21) **PI 0704309-0 A2** (22) 31/10/2007 11.1
(71) Luis Alberto Gómez (BR/SC)
- (21) **PI 0704313-9 A2** (22) 19/11/2007 11.1
(71) Carlo Marcone Silva Rabelo (BR/MG)
- (21) **PI 0704315-5 A2** (22) 11/07/2007 11.1
(71) CLOVIS SILVA DA COSTA (BR/RN)
- (21) **PI 0704316-3 A2** (22) 14/11/2007 11.1
(71) SANTIAGO CLEMENTINO VITAL (BR/DF)
(74) Glenda Carvalho Rocha
- (21) **PI 0704317-1 A2** (22) 22/10/2007 11.1
(71) Irmãos Panucci & Cia Ltda (BR/MS)
- (21) **PI 0704318-0 A2** (22) 31/10/2007 11.1
(71) CARLOS AUGUSTO ALVES CARDOSO (BR/BA)
- (21) **PI 0704319-8 A2** (22) 11/07/2007 11.1
(71) MARCOS JOSÉ OLIVEIRA DAS NEVES (BR/RN)
(74) Antonio Carlos Lima de Moraes
- (21) **PI 0704321-0 A2** (22) 09/07/2007 11.1
(71) Maria Rosi Pereira Jeremias (BR/RS)
- (21) **PI 0704325-2 A2** (22) 22/11/2007 11.1
(71) Francisco José Brasil Silva (BR/SC)
- (21) **PI 0704332-5 A2** (22) 03/08/2007 11.1
(71) INSTITUTO MAUA DE PESQUISA E EDUCAÇÃO LTDA. (BR/DF)
- (21) **PI 0704339-2 A2** (22) 13/11/2007 11.1
(71) DELMAR LUIZ KNETHTEL (BR/RS)
(74) Newton Burity Alves Junior
- (21) **PI 0704345-7 A2** (22) 17/08/2007 11.1
(71) EMERSON GOMES (BR/PR)
- (21) **PI 0704346-5 A2** (22) 20/03/2007 11.1
(71) RODRIGO PRADO PIGINI (BR/SP)
- (21) **PI 0704354-6 A2** (22) 01/11/2007 11.1
(71) Guenther Andreas Leyen (BR/RS)
(74) Patamar Assessoria Empresarial Ltda
- (21) **PI 0704357-0 A2** (22) 08/10/2007 11.1
(71) MARIA FERREIRA DOS SANTOS (BR/MG) , MARIA APARECIDA FERREIRA DOS SANTOS (BR/MG)
(74) Glays Marcel Costa
- (21) **PI 0704359-7 A2** (22) 01/10/2007 11.1
(71) Júlio César de Paula Lima (BR/MG)
- (21) **PI 0704360-0 A2** (22) 13/09/2007 11.1
(71) Charles Willian Caetano Costa (BR/MG)
(74) Adilson de Souza Pena - Lancaster
- (21) **PI 0704364-3 A2** (22) 19/10/2007 11.1
(71) THIAGO MENDES CASAGRANDE (BR/MG)
- (21) **PI 0704365-1 A2** (22) 12/11/2007 11.1
(71) LUCIANO DE OLIVEIRA TOBIS (BR/PR)
- (21) **PI 0704366-0 A2** (22) 05/10/2007 11.1
(71) Zenoel Ornelas de Melo (BR/MG)
- (21) **PI 0704370-8 A2** (22) 31/08/2007 11.1
(71) ADEMIR FERREIRA CEZAR (BR/PR)
- (21) **PI 0704372-4 A2** (22) 25/10/2007 11.1
(71) VANDERLEI PAULO TERNUS (BR/SC)
(74) CARLO ANDREAS DALCANALE
- (21) **PI 0704374-0 A2** (22) 15/10/2007 11.1
(71) Nesley Cabral Dias (BR/GO)
- (21) **PI 0704375-9 A2** (22) 08/11/2007 11.1
(71) Paulo Elias Justo (BR/PR)
(74) Senior's Marcas e Patentes Ltda.
- (21) **PI 0704377-5 A2** (22) 31/10/2007 11.1
(71) MARCO AURÉLIO SOUZA OLIVEIRA (BR/RS)
(74) Marpa Cons. e Asses. Empres. Ltda
- (21) **PI 0704379-1 A2** (22) 19/11/2007 11.1
(71) MAURO EKERMANN (BR/PR)
- (21) **PI 0704380-5 A2** (22) 29/11/2007 11.1
(71) Moyses Lourenço da Silva (BR/PR)
- (21) **PI 0704385-6 A2** (22) 19/04/2007 11.1
(71) JAIME FONTES SAMPAIO FILHO (BR/RJ)
- (21) **PI 0704387-2 A2** (22) 30/10/2007 11.1
(71) Reinz-Dichtungs-GmbH (DE)
(74) Dannemann ,Siemens, Bigler & Ipanema Moreira
- (21) **PI 0704390-2 A2** (22) 06/12/2007 11.1
(71) Ronen Perlin (BR/RJ)
- (21) **PI 0704403-8 A2** (22) 16/10/2007 11.1
(71) Eugenio Pacelli Justino (BR/SP)
- (21) **PI 0704407-0 A2** (22) 13/11/2007 11.1
(71) Innovatron (FR)
(74) Dannemann ,Siemens, Bigler & Ipanema Moreira
- (21) **PI 0704418-6 A2** (22) 06/12/2007 11.1
(71) BAYER CORPORATION (US)
- (74) Dannemann ,Siemens, Bigler & Ipanema Moreira
- (21) **PI 0704426-7 A2** (22) 05/12/2007 11.1
(71) Pgs Onshore, Inc. (US)
(74) Dannemann ,Siemens, Bigler & Ipanema Moreira
- (21) **PI 0704437-2 A2** (22) 31/10/2007 11.1
(71) Alain Michel Alexandre Zgoundi (BR/SP)
(74) Sul América Marcas e Patentes Ltda.
- (21) **PI 0704452-6 A2** (22) 21/09/2007 11.1
(71) Tyco Healthcare Group L. P. (US)
(74) Veirano e Advogados Associados
- (21) **PI 0704457-7 A2** (22) 29/11/2007 11.1
(71) Johnson & Johnson (US)
(74) Dannemann ,Siemens, Bigler & Ipanema Moreira
- (21) **PI 0704467-4 A2** (22) 25/10/2007 11.1
(71) Sun International (IP) Limited (ZA)
(74) ORLANDO DE SOUZA
- (21) **PI 0704468-2 A2** (22) 09/11/2007 11.1
(71) VALMOR SÉRGIO ROCHA (BR/SC)
(74) Anel Marcas e Patentes
- (21) **PI 0704476-3 A2** (22) 16/11/2007 11.1
(71) ANTONIO TADEU LYRIO DE ALMEIDA JUNIOR (BR/RJ) , LUIZ SÉRGIO PINTO RIBEIRO (BR/MG)
- (21) **PI 0704480-1 A2** (22) 21/09/2007 11.1
(71) Optima Filling And Packaging Machines GmbH (DE)
(74) Bhering Advogados
- (21) **PI 0704482-8 A2** (22) 27/11/2007 11.1
(71) Cleyton do Nascimento Peixoto (BR/RJ)
- (21) **PI 0704486-0 A2** (22) 05/01/2007 11.1
(66) PI 0604458-1 10/10/2006
(71) Maria Cecília Moraes Spiritus (BR/SP)
- (21) **PI 0704487-9 A2** (22) 25/09/2007 11.1
(66) PI 0700204-1 10/01/2007
(71) Leonardo Senna da Silva (BR/SP)
(74) Dannemann ,Siemens, Bigler & Ipanema Moreira
- (21) **PI 0704489-5 A2** (22) 11/05/2007 11.1
(71) Lybio da Silva Quintas Junior (BR/RJ)
- (21) **PI 0704491-7 A2** (22) 17/04/2007 11.1
(71) JOÃO ALFREDO MONTEIRO LUNA (BR/RJ) , Arides Garcia de Luna (BR/RJ)
(74) Leda Barros D'Avila Pacca
- (21) **PI 0704492-5 A2** (22) 11/12/2007 11.1
(71) Dynamic Air INC. (US)
(74) Momsen, Leonardos & CIA.
- (21) **PI 0704495-0 A2** (22) 16/07/2007 11.1
(71) Munte Construções Industrializadas Ltda. (BR/SP)
(74) Tavares Propriedade Intelectual Ltda
- (21) **PI 0704498-4 A2** (22) 01/11/2007 11.1
(71) Nelson Guilherme Bardini (BR/SP) , Inácia Araújo da Silva (BR/RN)
- (21) **PI 0704503-4 A2** (22) 12/12/2007 11.1
(71) HUANG PO HSI (BR/SP)
(74) Maurício Darré
- (21) **PI 0704510-7 A2** (22) 26/10/2007 11.1
(71) Nicola Bloise (BR/SP)
- (21) **PI 0704517-4 A2** (22) 28/11/2007 11.1
(71) Mitsubishi Heavy Industries, Ltd (JP)
(74) NELLIE ANNE DANIEL SHORES
- (21) **PI 0704524-7 A2** (22) 06/12/2007 11.1
(71) Johnson & Johnson (US)
(74) Dannemann ,Siemens, Bigler & Ipanema Moreira
- (21) **PI 0704526-3 A2** (22) 21/09/2007 11.1
(71) Cyclomedia Technology B.V. (EP)
(74) Walter de Almeida Martins

- (21) **PI 0704527-1 A2** (22) 29/11/2007 11.1
(71) Bayer Materialscience LLC (US)
(74) Dannemann, Siemsen, Bigler & Ipanema Moreira
- (21) **PI 0704533-6 A2** (22) 11/05/2007 11.1
(71) JOHNSON & JOHNSON (US)
(74) Dannemann, Siemsen, Bigler & Ipanema Moreira
- (21) **PI 0704537-9 A2** (22) 29/03/2007 11.1
(71) Johnson & Johnson (US)
(74) Dannemann, Siemsen, Bigler & Ipanema Moreira
- (21) **PI 0704543-3 A2** (22) 04/06/2007 11.1
(71) Hoopoe Lance Acessoria a Empresa de Consórcio Ltda. ME. (BR/SP)
(74) P A Produtores Associados Marcas e Patentes Ltda
- (21) **PI 0704555-7 A2** (22) 26/09/2007 11.1
(71) R.S. Lider Comércio de Auto Peças Ltda Me (BR/SP)
(74) Jose Edis Rodrigues
- (21) **PI 0704556-5 A2** (22) 13/03/2007 11.1
(71) Clélia Mendonça de Moraes (BR/SP)
- (21) **PI 0704571-9 A2** (22) 12/09/2007 11.1
(71) Microjet Technology Co., Ltda. (TW)
(74) Martinez & Moura Barreto S/S Ltda
- (21) **PI 0704576-0 A2** (22) 19/09/2007 11.1
(71) Nilson Luiz da Silva (BR/SP)
(74) Maurício Darré
- (21) **PI 0704581-6 A2** (22) 29/05/2007 11.1
(71) João Alvarez de Medeiros (BR/SP)
- (21) **PI 0704583-2 A2** (22) 13/03/2007 11.1
(71) Sergio Massao Watanabe (BR/SP)
- (21) **PI 0704584-0 A2** (22) 07/03/2007 11.1
(71) Karvia do Brasil Ltda. (BR/SP)
(74) Organização Mérito Marcas e Patentes Ltda.
- (21) **PI 0704590-5 A2** (22) 23/03/2007 11.1
(71) Milton Ferreira de Souza Filho (BR/SP)
- (21) **PI 0704591-3 A2** (22) 29/03/2007 11.1
(71) José Wanderlei Wagner (BR/SP)
- (21) **PI 0704592-1 A2** (22) 21/06/2007 11.1
(71) Johnson & Johnson (US)
(74) Dannemann, Siemsen, Bigler & Ipanema Moreira
- (21) **PI 0704606-5 A2** (22) 10/12/2007 11.1
(71) Agnaldo dos Santos Teixeira (BR/SP), Rogério Linares Martins (BR/SP)
(74) VILAGE MARCAS & PATENTES S / S LTDA
- (21) **PI 0704607-3 A2** (22) 10/12/2007 11.1
(71) Oscar Enrique Bracho Malpica (VE)
(74) Aguiar & Companhia Ltda
- (21) **PI 0704610-3 A2** (22) 03/12/2007 11.1
(71) Veyance Technologies, Inc. (US)
(74) HUGO SILVA, ROSA & MALDONADO - PROP. INT
- (21) **PI 0704620-0 A2** (22) 05/12/2007 11.1
(71) Manuel de Souza Araújo (BR/RJ)
- (21) **PI 0704624-3 A2** (22) 01/08/2007 11.1
(71) Chemagis Ltd (IL)
(74) Dannemann, Siemsen, Bigler & Ipanema Moreira
- (21) **PI 0704628-6 A2** (22) 13/12/2007 11.1
(71) SKF USA INC. (US)
(74) Dannemann, Siemsen, Bigler & Ipanema Moreira
- (21) **PI 0704632-4 A2** (22) 03/12/2007 11.1
(71) Paulo Roberto Lourenço (BR/SP)
(74) VILAGE MARCAS & PATENTES S / S LTDA
- (21) **PI 0704635-9 A2** (22) 18/05/2007 11.1
(71) JOHNSON & JOHNSON (US)
(74) Dannemann, Siemsen, Bigler & Ipanema Moreira
- (21) **PI 0704639-1 A2** (22) 12/12/2007 11.1
(71) Whirlpool Corporation (US)
(74) Momsen, Leonardos & CIA.
- (21) **PI 0704642-1 A2** (22) 12/12/2007 11.1
(71) Whirlpool Corporation (US)
(74) Momsen, Leonardos & CIA.
- (21) **PI 0704645-6 A2** (22) 12/12/2007 11.1
(71) Whirlpool Corporation (US)
(74) Momsen, Leonardos & CIA.
- (21) **PI 0704651-0 A2** (22) 22/10/2007 11.1
(71) Valmor da Cunha Gravio (BR/SP)
- (21) **PI 0704652-9 A2** (22) 03/04/2007 11.1
(71) The Goodyear Tire & Rubber Company (US)
(74) Nellie Anne Daniel Shores
- (21) **PI 0704654-5 A2** (22) 12/04/2007 11.1
(71) SYLVIO COUTINHO VIEIRA (BR/RJ)
- (21) **PI 0704655-3 A2** (22) 09/04/2007 11.1
(71) Antonio Lopes da Silva (BR/RJ)
- (21) **PI 0704662-6 A2** (22) 27/12/2007 11.1
(71) Degudent GMBH (DE)
(74) Dannemann, Siemsen, Bigler & Ipanema Moreira
- (21) **PI 0704665-0 A2** (22) 14/12/2007 11.1
(71) Rexnord Industries, LLC (US)
(74) Momsen, Leonardos & CIA.
- (21) **PI 0704687-1 A2** (22) 27/12/2007 11.1
(71) Whirlpool Corporation (US)
(74) Dannemann, Siemsen, Bigler & Ipanema Moreira
- (21) **PI 0704690-1 A2** (22) 18/12/2007 11.1
(71) Johnson & Johnson (US)
(74) Dannemann, Siemsen, Bigler & Ipanema Moreira
- (21) **PI 0704692-8 A2** (22) 14/08/2007 11.1
(71) José Alberto Azambuja (BR/RS)
- (21) **PI 0704693-6 A2** (22) 19/12/2007 11.1
(71) Sandre Carlos Tavares Campagnoni (BR/PR)
(74) Josué Cordeiro Montes
- (21) **PI 0704696-0 A2** (22) 04/07/2007 11.1
(71) Vera Byczynski de Souza (BR/MS)
- (21) **PI 0704697-9 A2** (22) 17/12/2007 11.1
(71) DANIEL LOPES (BR/GO)
- (21) **PI 0704701-0 A2** (22) 10/12/2007 11.1
(71) FRANCISCO ROBERTO VANELI (BR/PR)
(74) Senior's Marcas e Patentes Ltda.
- (21) **PI 0704702-9 A2** (22) 20/12/2007 11.1
(71) JOÃO BATISTA DA SILVA (BR/RS)
(74) Marcas Brazil Marcas e Patentes Ltda
- (21) **PI 0704705-3 A2** (22) 26/09/2007 11.1
(71) HÉLIO MÁRCIO VILAS BOAS DE LIMA (BR/MT)
- (21) **PI 0704707-0 A2** (22) 13/12/2007 11.1
(71) EDNIL RODRIGUES MENDONÇA (BR/ES)
(74) Wagner José Fafá Borges
- (21) **PI 0704708-8 A2** (22) 19/12/2007 11.1
(71) Polymar Ciência e Nutrição S/A Indústria e Comércio de Alimentos (BR/CE)
- (21) **PI 0704709-6 A2** (22) 02/10/2007 11.1
(71) Daniel Fontan Maia da Cruz (BR/SC), Marcial Trilha Junior (BR/SC)
- (21) **PI 0704715-0 A2** (22) 10/05/2007 11.1
(71) Claudio Rogério Moraes de Albuquerque Cardoso (BR/PE), Fabio de Albuquerque Maranhão Leal (BR/PE)
- (21) **PI 0704718-5 A2** (22) 03/12/2007 11.1
(71) Ademir Costa (BR/PR)
- (21) **PI 0704719-3 A2** (22) 04/12/2007 11.1
(71) PUMA DO BRASIL LTDA (BR/PR)
(74) Ildo Ritter de Oliveira
- (21) **PI 0704720-7 A2** (22) 14/03/2007 11.1
(71) Valdimer Oliveira Ramos (BR/SE)
- (21) **PI 0704722-3 A2** (22) 29/11/2007 11.1
(71) CHIRISTHIANE CARMO FORTI (BR/GO)
(74) Wagner José Da Silva
- (21) **PI 0704723-1 A2** (22) 20/12/2007 11.1
(71) Luiz Carlos Budny (BR/SC)
- (21) **PI 0704724-0 A2** (22) 13/12/2007 11.1
(71) Marcos Fernando Bonfante (BR/RS)
(74) Santa Cruz Consultoria em Marcas & Patentes Ltda.
- (21) **PI 0704725-8 A2** (22) 20/11/2007 11.1
(71) Assis Silveira de Azevedo (BR/MS)
- (21) **PI 0704729-0 A2** (22) 04/12/2007 11.1
(71) Israel Platcheck (BR/RS)
- (21) **PI 0704731-2 A2** (22) 19/06/2007 11.1
(71) EDEVALDO VALERIANO DE CAMPOS FILHO (BR/MT)
- (21) **PI 0704732-0 A2** (22) 26/09/2007 11.1
(71) HÉLIO MÁRCIO VILAS BOAS DE LIMA (BR/MT)
- (21) **PI 0704733-9 A2** (22) 21/08/2007 11.1
(71) RICARDO SOUZA SILVA (BR/MT)
- (21) **PI 0704735-5 A2** (22) 12/11/2007 11.1
(71) Márcia Roriz Cruvinel Barbosa (BR/GO), Marcelo Machado Coelho (BR/GO)
(74) WAGNER JOSÉ DA SILVA
- (21) **PI 0704736-3 A2** (22) 26/09/2007 11.1
(71) HÉLIO MÁRCIO VILAS BOAS DE LIMA (BR/MT)
- (21) **PI 0704738-0 A2** (22) 23/11/2007 11.1
(71) INTERNACIONAL COMMODITY TRADE S/A (BR/PE)
(74) Luiz Andrade Riff
- (21) **PI 0704741-0 A2** (22) 23/03/2007 11.1
(71) Yedda Maria Soares de Alencastro (BR/RR)
- (21) **PI 0704742-8 A2** (22) 25/10/2007 11.1
(71) João Batista dos Santos (BR/MG)
- (21) **PI 0704743-6 A2** (22) 14/08/2007 11.1
(71) FERNANDO NILO REZENDE (BR/MG)
- (21) **PI 0704746-0 A2** (22) 21/09/2007 11.1
(71) Carlos Roberto Cabral (BR/MT)
- (21) **PI 0704749-5 A2** (22) 17/12/2007 11.1
(71) Luciano Strelow Mühlenberg (BR/RS), Moacir Strelow Mühlenberg (BR/RS)
- (21) **PI 0704753-3 A2** (22) 06/09/2007 11.1
(71) VANDERLEI JOVANE BRONDANI (BR/BA)
- (21) **PI 0704755-0 A2** (22) 11/12/2007 11.1
(71) CELSO MOREIRA MACHADO (BR/SC), PAULO ANDRÉ PELLEGRINI (BR/RS)
(74) Gilson Almeida da Motta
- (21) **PI 0704757-6 A2** (22) 29/10/2007 11.1
(71) Valdir Leite Queiroz (BR/GO)
- (21) **PI 0704761-4 A2** (22) 11/12/2007 11.1
(71) NILTON DEBONI (BR/SC)
- (21) **PI 0704762-2 A2** (22) 14/12/2007 11.1
(71) VALDECIR DE PAULA PESSOA (BR/PR)
(74) Senior's Marcas e Patentes Ltda.
- (21) **PI 0704768-1 A2** (22) 19/12/2007 11.1
(71) JORDÃO GALVAN (BR/PR)
(74) Marcos Antonio Nunes
- (21) **PI 0704769-0 A2** (22) 31/10/2007 11.1
(71) Carlos Roberto Cabral (BR/MT)
- (21) **PI 0704770-3 A2** (22) 31/10/2007 11.1
(71) Kátia Oliveira Silva (BR/MT)
- (21) **PI 0704771-1 A2** (22) 20/09/2007 11.1
(71) Ednaldo Lopes da Silva (BR/MT)
- (21) **PI 0704778-9 A2** (22) 11/07/2007 11.1
(71) Jose Augusto Martins Santos (BR/MG)
- (21) **PI 0704779-7 A2** (22) 20/07/2007 11.1

- (71) Gilson Antônio dos Reis (BR/MG)
- (21) **PI 0704780-0 A2** (22) 19/12/2007 11.1
(71) CÉLIO LUIZ ALVES DE LIMA (BR/PR)
(74) Jean Carlo Rosa
- (21) **PI 0704787-8 A2** (22) 30/10/2007 11.1
(71) Danilo Melim Aburjeli (BR/MG)
(74) Albaniz Lucio Guimarães Ribeiro
- (21) **PI 0704796-7 A2** (22) 30/11/2007 11.1
(71) Eliane do Rocio Gastão Urias (BR/PR)
- (21) **PI 0704797-5 A2** (22) 06/08/2007 11.1
(71) TÂNIA DA SILVA NUNES (BR/MG)
- (21) **PI 0704800-9 A2** (22) 05/10/2007 11.1
(71) José Alcício Carvalho Sobrinho (BR/MG)
- (21) **PI 0704801-7 A2** (22) 14/12/2007 11.1
(71) ANTÔNIO PEREIRA DUARTE (BR/GO)
- (21) **PI 0704805-0 A2** (22) 30/11/2007 11.1
(71) Antonio Augusto Nunes Gonçalves (BR/PR)
- (21) **PI 0704806-8 A2** (22) 30/11/2007 11.1
(71) Valeria Castilho Moreira (BR/PR)
(74) A CRIATIVA MARCAS E PATENTES S/C LTDA
- (21) **PI 0704811-4 A2** (22) 14/09/2007 11.1
(71) Antônio Gilmar Dantas (BR/RN)
- (21) **PI 0704812-2 A2** (22) 19/09/2007 11.1
(71) Elkem Participações Indústria e Comércio Ltda (BR/ES)
(74) Wagner José Fafá Borges
- (21) **PI 0704814-9 A2** (22) 28/09/2007 11.1
(71) MARCO ANTONIO RODRIGUES GUERREIRO (BR/MT)
- (21) **PI 0704817-3 A2** (22) 13/11/2007 11.1
(71) Walter Szortika Tessmann (BR/RS)
(74) MARCA BRAZIL MARCAS E PATENTES LTDA.
- (21) **PI 0704820-3 A2** (22) 17/12/2007 11.1
(71) LENYON SILVESTRE FLEURY DE LEMOS (BR/GO) , JOSÉ CARLOS RIBEIRO (BR/GO)
(74) Wagner José Da Silva
- (21) **PI 0704825-4 A2** (22) 19/07/2007 11.1
(71) EDUARDO LUIZ FERRAZ VENTURA (BR/MG)
- (21) **PI 0704826-2 A2** (22) 27/03/2007 11.1
(71) Jair Serafim Amador (BR/GO)
- (21) **PI 0704829-7 A2** (22) 31/08/2007 11.1
(71) ADRIAN PABLO LUCAS (BR/RN)
(74) Antonio Carlos Lima de Moraes
- (21) **PI 0704831-9 A2** (22) 27/02/2007 11.1
(71) Joaquim da Cunha Campos Gonçalves (BR/MT)
(74) Geraldo da Cunha Macedo
- (21) **PI 0704833-5 A2** (22) 05/10/2007 11.1
(71) Damião Quintino Vidal (BR/RN)
- (21) **PI 0704834-3 A2** (22) 13/06/2007 11.1
(71) Ernesto Oliveira Lara Filho (BR/PR)
(74) Senior's Marcas e Patentes Ltda.
- (21) **PI 0704835-1 A2** (22) 25/07/2007 11.1
(71) JAIRO MASCARENHAS DE SOUZA (BR/RS)
(74) Marpa Cons. e Asses. Empres. Ltda
- (21) **PI 0704842-4 A2** (22) 16/03/2007 11.1
(71) ANA PAULA BARBOSA CECCOTTI (BR/MG)
- (21) **PI 0704845-9 A2** (22) 19/12/2007 11.1
(71) Johnson & Johnson (US)
(74) Dannemann ,Siemens, Bigler & Ipanema Moreira
- (21) **PI 0704862-9 A2** (22) 19/12/2007 11.1
(71) OSCAR ANGEL DE LUCCA (BR/SP)
(74) Orlando de Souza
- (21) **PI 0704864-5 A2** (22) 17/12/2007 11.1
- (71) International Engine Intellectual Property Company, LLC (US)
- (74) Dannemann ,Siemens, Bigler & Ipanema Moreira
- (21) **PI 0704866-1 A2** (22) 23/05/2007 11.1
(71) Takeshi Imai (BR/SP)
- (21) **PI 0704867-0 A2** (22) 18/06/2007 11.1
(71) Nelson de Luccia (BR/SP) , Thiago Paes de Barros de Luccia (BR/SP)
- (21) **PI 0704868-8 A2** (22) 03/07/2007 11.1
(71) Talal Ahmad Hassan Assad Dib (BR/SP)
- (21) **PI 0704872-6 A2** (22) 25/09/2007 11.1
(71) Brinquedos IFA Ltda. (BR/SP)
(74) Icamp Marcas e Patentes LTDA
- (21) **PI 0704873-4 A2** (22) 28/09/2007 11.1
(71) Edna Amaral Fernandes dos Reis (BR/SP)
- (21) **PI 0704884-0 A2** (22) 13/06/2007 11.1
(71) Lucio Shimada (BR/SP)
(74) Lucio Shimada
- (21) **PI 0704885-8 A2** (22) 18/06/2007 11.1
(71) Bruce Wilson Giannetti (BR/SP)
(74) Rita de Cassia Brunner
- (21) **PI 0704894-7 A2** (22) 18/05/2007 11.1
(71) F & M Mateados de Cristal S.L. (BR/ES)
(74) Sergio Perocco
- (21) **PI 0704896-3 A2** (22) 18/09/2007 11.1
(71) Aires Mauro de Freitas (BR/SP)
(74) Itamarati Patentes e Marcas Ltda.
- (21) **PI 0704901-3 A2** (22) 17/10/2007 11.1
(71) Daniel Soares Freire (BR/SP)
- (21) **PI 0704907-2 A2** (22) 11/05/2007 11.1
(71) Lionel Fernel Gamarra Contreras (BR/SP) , GIANCARLO ESPÓSITO DE SOUZA BRITO (BR/SP) , DORIS MARIBEL ESCRIBA VILLANUEVA (BR/SP) , EDSON AMARO JUNIOR (BR/SP) , José Mario Prison (BR/PR)
- (21) **PI 0704908-0 A2** (22) 12/11/2007 11.1
(71) Smart Benefícios Ltda. (BR/SP)
(74) Trench, Rossi e Watanabe
- (21) **PI 0704912-9 A2** (22) 28/09/2007 11.1
(71) Elisângela Donnamaria Bologna (BR/SP) , Hwang Chi Fong (BR/SP) , Durval Bologna (BR/SP)
- (21) **PI 0704913-7 A2** (22) 28/09/2007 11.1
(71) Oscar Nishimura (BR/SP)
- (21) **PI 0704915-3 A2** (22) 18/09/2007 11.1
(71) Wilson de Carvalho (BR/SP)
(74) Silva & Guimaraes Marcas e Patentes Ltda
- (21) **PI 0704917-0 A2** (22) 28/09/2007 11.1
(71) Parkeon (FR)
(74) Artur Francisco Schaal
- (21) **PI 0704918-8 A2** (22) 02/08/2007 11.1
(71) Bekum Maschinenfabriken GMBH (DE)
(74) City Patentes e Marcas Ltda.
- (21) **PI 0704920-0 A2** (22) 19/09/2007 11.1
(71) Sergio Massao Watanabe (BR/SP)
- (21) **PI 0704925-0 A2** (22) 20/09/2007 11.1
(71) Amplimatic S/A (BR/SP)
(74) Cruzeiro Newmarc Patentes e Marcas Ltda
- (21) **PI 0704927-7 A2** (22) 17/08/2007 11.1
(71) Iraci Ana Battisti (BR/SC)
(74) Catiane Zini Borela
- (21) **PI 0704928-5 A2** (22) 18/05/2007 11.1
(71) Arnaldo Mendes Amaral (BR/MG)
(74) Glays Marcel Costa
- (21) **PI 0704929-3 A2** (22) 23/11/2007 11.1
(71) José Carlos Barbosa (BR/MG) , Arnaldo Mendes Júnior (BR/MG)
- (21) **PI 0704931-5 A2** (22) 21/12/2007 11.1
(71) Leandro Rafael Ecker Teixeira (BR/RS)
- (74) SKO - Oyarzáball Marcas & Patentes S/S Ltda.
- (21) **PI 0704933-1 A2** (22) 08/11/2007 11.1
(71) Lincoln Fiorini de Aguiar (BR/MG)
(74) Charles Soares Rocha
- (21) **PI 0704934-0 A2** (22) 14/11/2007 11.1
(71) Humberto de Sousa Campos (BR/MG)
- (21) **PI 0704935-8 A2** (22) 28/12/2007 11.1
(71) Ceverino Smiderle (BR/RS) , Gilmar Giachellin (BR/RS)
(74) Abdulcarim Bakkar
- (21) **PI 0704936-6 A2** (22) 01/11/2007 11.1
(71) Eduardo Lúcio Diniz Vieira (BR/MG)
(74) Sâmia Amin Santos
- (21) **PI 0704937-4 A2** (22) 26/11/2007 11.1
(71) JOSÉ GUIDO GOMES (BR/MG)
- (21) **PI 0704938-2 A2** (22) 21/12/2007 11.1
(71) UNIVERSIDADE LUTERANA DO BRASIL (BR/RS)
- (21) **PI 0704939-0 A2** (22) 21/12/2007 11.1
(71) INDUSTRIA BATISTELLA ARTEFATOS DE BORRACHAS LTDA (BR/RS)
(74) Teresa Marley Oliveira Abreu
- (21) **PI 0704940-4 A2** (22) 30/11/2007 11.1
(71) Carlos José dos Santos Linhares (BR/MG)
- (21) **PI 0704942-0 A2** (22) 21/12/2007 11.1
(71) MARCIO GONÇALVES RAMOS (BR/PR)
(74) Marcos Aurélio de Jesus
- (21) **PI 0704943-9 A2** (22) 29/11/2007 11.1
(71) FERNANDO NILO REZENDE (BR/MG)
- (21) **PI 0704944-7 A2** (22) 30/11/2007 11.1
(71) V & M DO BRASIL S/A (BR/MG)
(74) Denise Brum Monteiro de Castro Vieira
- (21) **PI 0704948-0 A2** (22) 03/05/2007 11.1
(71) Johnson & Johnson (US)
(74) Dannemann ,Siemens, Bigler & Ipanema Moreira
- (21) **PI 0704950-1 A2** (22) 13/12/2007 11.1
(71) Sentex Industrial Ltda. (BR/RJ)
(74) ATEM & REMER ASSES. CONSUL. PROP. INT. LTDA
- (21) **PI 0704960-9 A2** (22) 12/12/2007 11.1
(71) Jorge Comba da Costa (BR/RJ)
- (21) **PI 0704964-1 A2** (22) 28/12/2007 11.1
(71) S.C. Johnson & Son INC. (US)
(74) Ricardo Pinho
- (21) **PI 0704965-0 A2** (22) 26/12/2007 11.1
(71) WILLIAM DENIS ROSSET (BR/SP)
(74) REMARCA REGISTRO DE MARCAS E PATENTES LTDA
- (21) **PI 0704968-4 A2** (22) 27/12/2007 11.1
(71) Whirlpool Corporation (US)
(74) Dannemann ,Siemens, Bigler & Ipanema Moreira
- (21) **PI 0704970-6 A2** (22) 20/12/2007 11.1
(71) DATA SYSTEMS & SOLUTIONS (FR)
(74) Dannemann ,Siemens, Bigler & Ipanema Moreira
- (21) **PI 0704972-2 A2** (22) 06/06/2007 11.1
(71) FUNDAÇÃO BÊNÇÃOS DO SENHOR (BR/RJ)
(74) Dannemann, Siemens, Bigler & Ipanema Moreira
- (21) **PI 0704973-0 A2** (22) 19/12/2007 11.1
(71) Ncr Corporation (US)
(74) Nellie Anne Daniel Shores
- (21) **PI 0704980-3 A2** (22) 20/12/2007 11.1
(71) Wabash Technologies, INC. (US)
(74) Alexandre Ferreira
- (21) **PI 0704997-8 A2** (22) 28/12/2007 11.1
(71) Fiat Group Automobiles (IT) , Giobert S.P.A (IT)
(74) Di Blasi, Parente, S. G. & Associados S/C

- (21) **PI 0704998-6 A2** (22) 17/07/2007 11.1
(71) JOHNSON & JOHNSON (US)
(74) Dannemann ,Siemsen, Bigler & Ipanema Moreira
- (21) **PI 0704999-4 A2** (22) 21/12/2007 11.1
(71) TMG - TROPICAL MELHORAMENTO E GENÉTICA LTDA (BR/PR)
(74) Dannemann ,Siemsen, Bigler & Ipanema Moreira
- (21) **PI 0705005-4 A2** (22) 18/12/2007 11.1
(71) INVENTIO AKTIENGESELLSCHAFT (CH)
(74) Dannemann ,Siemsen, Bigler & Ipanema Moreira
- (21) **PI 0705014-3 A2** (22) 18/12/2007 11.1
(71) Bayer Materialscience AG (DE)
(74) Dannemann ,Siemsen, Bigler & Ipanema Moreira
- (21) **PI 0705016-0 A2** (22) 19/12/2007 11.1
(71) Sauer-Danfoss APS (DK)
(74) Dannemann ,Siemsen, Bigler & Ipanema Moreira
- (21) **PI 0705019-4 A2** (22) 21/12/2007 11.1
(71) Ferrum AG (CH)
(74) Dannemann ,Siemsen, Bigler & Ipanema Moreira
- (21) **PI 0705021-6 A2** (22) 26/12/2007 11.1
(71) Whirlpool Corporation (US)
(74) Dannemann ,Siemsen, Bigler & Ipanema Moreira
- (21) **PI 0705022-4 A2** (22) 19/12/2007 11.1
(71) Johnson & Johnson (US)
(74) Dannemann ,Siemsen, Bigler & Ipanema Moreira
- (21) **PI 0705025-9 A2** (22) 14/12/2007 11.1
(71) Lanxess Elastômeros do Brasil S.A. (BR/RJ)
(74) Vieira de Mello Advogados
- (21) **PI 0705032-1 A2** (22) 18/12/2007 11.1
(71) Wärtsilä Schweiz Ag (CH)
(74) Dannemann ,Siemsen, Bigler & Ipanema Moreira
- (21) **PI 0705034-8 A2** (22) 17/12/2007 11.1
(71) TSH - SERVIÇOS, COMÉRCIO E ADMINISTRAÇÃO LTDA (BR/SP)
(74) DAVID NILTON PEREIRA DE LUCENA
- (21) **PI 0705040-2 A2** (22) 18/12/2007 11.1
(71) Heinz Bartelmuss (AT) , Klaus Bartelmuss (AT)
(74) Alexandre Ferreira
- (21) **PI 0705041-0 A2** (22) 16/05/2007 11.1
(71) CFS Weert B.V (NL)
(74) Dannemann ,Siemsen, Bigler & Ipanema Moreira
- (21) **PI 0705042-9 A2** (22) 26/12/2007 11.1
(71) COMPANHIA SIDERURGICA NACIONAL (BR/RJ)
(74) José Queiroz da Rocha Filho
- (21) **PI 0705043-7 A2** (22) 26/09/2007 11.1
(71) José Alberto Azambuja (BR/RS)
- (21) **PI 0705045-3 A2** (22) 13/09/2007 11.1
(71) Alex Roberto dos Santos Pimentel (BR/SP)
(74) Crimark Assessoria Empresarial S/C LTDA
- (21) **PI 0705051-8 A2** (22) 31/05/2007 11.1
(71) Universidade Federal do Rio de Janeiro - UFRJ (BR/RJ)
(74) Bernardo Atem Francischetti
- (21) **PI 0705055-0 A2** (22) 07/03/2007 11.1
(71) Johnson & Johnson (US)
(74) Dannemann ,Siemsen, Bigler & Ipanema Moreira
- (21) **PI 0705065-8 A2** (22) 19/04/2007 11.1
(71) Sandra Aparecida de Almeida (BR/SP)
- (21) **PI 0705070-4 A2** (22) 03/04/2007 11.1
(71) Daniel Carlos Valencio (BR/SP)
- (21) **PI 0705071-2 A2** (22) 19/04/2007 11.1
(71) Rachel Afonso Vicente (BR/SP)
- (74) Interação Marcas e Patentes S/C Ltda.
- (21) **PI 0705073-9 A2** (22) 20/04/2007 11.1
(71) Leonardo Willians Glidiz (BR/SP)
- (21) **PI 0705076-3 A2** (22) 29/03/2007 11.1
(71) R E Lafer Indústria e Comércio Ltda-ME (BR/SP)
(74) Icamp Marcas e Patentes Ltda
- (21) **PI 0705078-0 A2** (22) 08/10/2007 11.1
(71) Johnson & Johnson Industrial Ltda. (BR/SP)
(74) Antonio Mauricio Pedras Arnaud
- (21) **PI 0705081-0 A2** (22) 01/10/2007 11.1
(71) Wireless Intellect Labs Pte Ltd (SG)
(74) Alberto Luis Camelier da Silva
- (21) **PI 0705083-6 A2** (22) 01/10/2007 11.1
(71) Edson Antonio dos Reis (BR/SP)
(74) Gevalci Oliveira Prado
- (21) **PI 0705084-4 A2** (22) 01/10/2007 11.1
(71) Paulo Henrique Chiarelli (BR/SP)
(74) Beerre Assessoria Empresarial LTDA
- (21) **PI 0705086-0 A2** (22) 19/10/2007 11.1
(71) Jurandir Ribeiro (BR/PR)
- (21) **PI 0705098-4 A2** (22) 04/12/2007 11.1
(71) João Barassal Neto (BR/SP)
(74) Moras & Corrêa
- (21) **PI 0705102-6 A2** (22) 31/10/2007 11.1
(71) André Brumer (BR/SP)
- (21) **PI 0705115-8 A2** (22) 28/09/2007 11.1
(71) Oscar Nishimura (BR/SP)
- (21) **PI 0705116-6 A2** (22) 09/10/2007 11.1
(71) Everson Russo Navarro (BR/SP)
- (21) **PI 0705118-2 A2** (22) 27/09/2007 11.1
(71) Eduardo Andreozzi Filho (BR/SP) , Sergio Ramos (BR/SP)
(74) Izaias Roberto Martinho
- (21) **PI 0705119-0 A2** (22) 29/08/2007 11.1
(71) Pedro Diniz de Araújo Junior (BR/SP)
- (21) **PI 0705121-2 A2** (22) 19/09/2007 11.1
(71) Olivio Lotto (BR/SP)
- (21) **PI 0705130-1 A2** (22) 17/10/2007 11.1
(71) Ricardo Daniel Pérez (AR)
(74) Advocacia Pietro Ariboni S/C
- (21) **PI 0705131-0 A2** (22) 02/10/2007 11.1
(71) Reynaldo Stamatias Filho (BR/SP)
- (21) **PI 0705133-6 A2** (22) 09/10/2007 11.1
(71) Diogo Kataoka (BR/SP)
- (21) **PI 0705135-2 A2** (22) 08/06/2007 11.1
(71) Celso Maria da Silva (BR/SP)
- (21) **PI 0705139-5 A2** (22) 12/11/2007 11.1
(71) João Barassal Neto (BR/SP)
(74) Moras & Corrêa
- (21) **PI 0705145-0 A2** (22) 19/04/2007 11.1
(71) Companhia Siderúrgica Nacional - CSN (BR/RJ)
(74) José Queiroz da Rocha Filho
- (21) **PI 0705148-4 A2** (22) 03/05/2007 11.1
(71) Anderson Luis Pereira (BR/SP)
- (21) **PI 0705149-2 A2** (22) 03/05/2007 11.1
(71) Anderson Luis Pereira (BR/SP)
- (21) **PI 0705150-6 A2** (22) 03/05/2007 11.1
(71) Anderson Luis Pereira (BR/SP)
- (21) **PI 0705151-4 A2** (22) 28/09/2007 11.1
(71) Amicus Inovações e Comércio de Produtos Eletrônicos Ltda - ME (BR/MG)
(74) Luiz Rocco Filho
- (21) **PI 0705153-0 A2** (22) 04/12/2007 11.1
(71) Sergio Gaioto (BR/SP)
- (21) **PI 0705158-1 A2** (22) 15/10/2007 11.1
(71) Rosemarie Algayer Huber (BR/SP)
(74) Beerre Assessoria Empresarial Ltda
- (21) **PI 0705160-3 A2** (22) 08/11/2007 11.1
(71) Carlos Felipe Gomes Pereira Loureiro (BR/SP)
- (21) **PI 0705161-1 A2** (22) 03/07/2007 11.1
(71) Qwpack Industria e Comercio de Embalagens Ltda Me. (BR/SP)
(74) Algo Assessoria em Propriedade Intelectual Ltda.
- (21) **PI 0705165-4 A2** (22) 22/11/2007 11.1
(71) S.N.R. Roulements (FR)
(74) Alexandre Fukuda Yamashita
- (21) **PI 0705167-0 A2** (22) 19/11/2007 11.1
(71) JOSÉ CLEMENTE FILHO (BR/SP)
- (21) **PI 0705169-7 A2** (22) 25/10/2007 11.1
(71) Lucio Tomasiello (BR/SP)
(74) Silva & Guimaraes Marcas e Patentes LTDA
- (21) **PI 0705170-0 A2** (22) 16/10/2007 11.1
(71) Aldemir Luiz da Silva (BR/SP)
- (21) **PI 0705175-1 A2** (22) 23/11/2007 11.1
(71) Antonio Gomeiro Filho (BR/SP)
- (21) **PI 0705178-6 A2** (22) 01/06/2007 11.1
(71) Sergio Massao Watanabe (BR/SP)
- (21) **PI 0705180-8 A2** (22) 22/11/2007 11.1
(71) VAGNER APARECIDO JACOMASSI (BR/SP)
(74) Beerre Assessoria Empresarial Ltda
- (21) **PI 0705183-2 A2** (22) 14/11/2007 11.1
(71) Antonio José de Carvalho (BR/SP)
- (21) **PI 0705186-7 A2** (22) 26/10/2007 11.1
(71) Pedro Mauricio Cavalcante (BR/SP)
- (21) **PI 0705188-3 A2** (22) 19/10/2007 11.1
(71) Paulo Eduardo Verotti (BR/SP)
(74) SPI Marcas & Patentes S/C LTDA
- (21) **PI 0705189-1 A2** (22) 08/10/2007 11.1
(71) Railan Rodrigues (BR/SP)
- (21) **PI 0705191-3 A2** (22) 13/11/2007 11.1
(71) Anderson Carlos da Silva (BR/SP)
(74) Ana Paula Barbosa Nahes
- (21) **PI 0705192-1 A2** (22) 04/10/2007 11.1
(71) Wilson Nascimento Da Silva (BR/SP) , Daniele Silva e Silva (BR/SP)
(74) Continental Marcas e Patentes S/S Ltda
- (21) **PI 0705194-8 A2** (22) 15/10/2007 11.1
(71) Rosendo Quero Carrillo (BR/SP) , José Carlos Otelinger (BR/SP)
- (21) **PI 0705199-9 A2** (22) 08/10/2007 11.1
(71) Simone Azevedo Michelis (BR/SP)
(74) Ana Paula Mazzei dos Santos Leite
- (21) **PI 0705201-4 A2** (22) 01/10/2007 11.1
(71) Felipe Tadeu Figueiredo (BR/SP)
(74) Wilson Pinheiro Jabur
- (21) **PI 0705202-2 A2** (22) 19/06/2007 11.1
(71) Sylvio Estanislau Dagnone (BR/SP)
- (21) **PI 0705203-0 A2** (22) 05/10/2007 11.1
(71) Fernando Augusto Tavares Canhisares (BR/SP)
(74) Ana Paula Mazzei dos Santos Leite
- (21) **PI 0705204-9 A2** (22) 04/12/2007 11.1
(71) Antonio Barboza de Souza (BR/SP)
- (21) **PI 0705209-0 A2** (22) 05/10/2007 11.1
(71) Marcio Jinyei Chinen (BR/SP)
- (21) **PI 0705214-6 A2** (22) 05/11/2007 11.1
(71) Ubirajara de Sousa Melo (BR/SP)
- (21) **PI 0705216-2 A2** (22) 19/10/2007 11.1
(71) Modesto Mônaco (BR/SP)
(74) Interação Marcas e Patentes S/C Ltda
- (21) **PI 0705217-0 A2** (22) 08/10/2007 11.1
(71) Rodolpho Bertolini (BR/SP)
- (21) **PI 0705227-8 A2** (22) 10/09/2007 11.1
(71) Cooperativa Friburguense de Ferramentaria Ltda (BR/RJ)

- (74) Walter de Almeida Martins
- (21) **PI 0705231-6 A2** (22) 12/09/2007 11.1
(71) José Adilson Pedroso Junior (BR/SP)
(74) VILAGE MARCAS & PATENTES S / S LTDA
- (21) **PI 0705236-7 A2** (22) 29/05/2007 11.1
(71) Siemens Ltda (BR/SP)
(74) Dannemann ,Siemsen, Bigler & Ipanema Moreira
- (21) **PI 0705237-5 A2** (22) 01/08/2007 11.1
(71) Hunter Fan Company (US)
(74) Orlando de Souza
- (21) **PI 0705238-3 A2** (22) 08/08/2007 11.1
(71) Maria Paula da Costa Monteiro (BR/RJ)
- (21) **PI 0705246-4 A2** (22) 10/10/2007 11.1
(71) José Raimundo dos Santos (BR/SP)
(74) Wanderley Batista dos Santos
- (21) **PI 0705247-2 A2** (22) 10/07/2007 11.1
(71) Dana Automotive Systems Group, LLC (US)
(74) Bhering Advogados
- (21) **PI 0705257-0 A2** (22) 10/12/2007 11.1
(71) RODOWESSLER PEÇAS E SERVIÇOS LTDA (BR/SP)
(74) SOMARCA ASSESSORIA EMPRESARIAL S/C LTDA
- (21) **PI 0705258-8 A2** (22) 29/11/2007 11.1
(71) Sebastião Rebeque (BR/SP)
- (21) **PI 0705260-0 A2** (22) 03/07/2007 11.1
(71) Alvaro Largura (BR/PR)
- (21) **PI 0705262-6 A2** (22) 10/10/2007 11.1
(71) Marzio Cesar Manali (BR/SP)
(74) Beerre Assessoria Empresarial Ltda
- (21) **PI 0705266-9 A2** (22) 04/12/2007 11.1
(71) Altanir Bezzoco (BR/SP)
- (21) **PI 0705271-5 A2** (22) 07/12/2007 11.1
(71) GENERAL ELECTRIC COMPANY (US)
(74) Advocacia Pietro Ariboni S/C.
- (21) **PI 0705274-0 A2** (22) 30/10/2007 11.1
(71) Manoel Messias Cerqueira (BR/SP)
- (21) **PI 0705279-0 A2** (22) 29/10/2007 11.1
(71) Elkamet Kunststofftechnik GmbH (DE)
(74) Cruzeiro Newmarc Patentes e Marcas Ltda.
- (21) **PI 0705280-4 A2** (22) 16/10/2007 11.1
(71) Wilson Carvalho Guimarães (BR/SP)
- (21) **PI 0705285-5 A2** (22) 11/10/2007 11.1
(71) Vilmar Nelson Appel (BR/SC)
(74) Tinoco Soares & Filho Ltda
- (21) **PI 0705287-1 A2** (22) 11/12/2007 11.1
(71) PEDRO LUIZ VOLPONI NOVAES (BR/SP)
- (21) **PI 0705289-8 A2** (22) 11/12/2007 11.1
(71) KARL HEINZ SCHMIDT (BR/SC) , CELSO MUNSLINGER (BR/PR)
- (21) **PI 0705290-1 A2** (22) 28/11/2007 11.1
(71) Cinco Consultoria em Marketing Ltda (BR/SP)
(74) Beerre Assessoria Empresarial Ltda
- (21) **PI 0705292-8 A2** (22) 25/10/2007 11.1
(71) Osvaldo Joaquim dos Santos (BR/PR)
- (21) **PI 0705293-6 A2** (22) 14/11/2007 11.1
(71) METALFOR S.A. (AR)
(74) Cruzeiro Newmarc Patentes e Marcas Ltda.
- (21) **PI 0705301-0 A2** (22) 06/12/2007 11.1
(71) GILBERTO FERNANDES DA SILVA (BR/SP)
(74) GLAUCO ZOLINE
- (21) **PI 0705317-7 A2** (22) 18/06/2007 11.1
(71) Risdon International, Inc. (US)
(74) Dannemann ,Siemsen, Bigler & Ipanema Moreira
- (21) **PI 0705319-3 A2** (22) 23/07/2007 11.1
- (71) União Brasileira de Educação e Assistência-Mantenedora da PUCRS (BR/RS)
(74) ATEM & REMER ASSES. CONSUL. PROP. INT. LTDA.
- (21) **PI 0705326-6 A2** (22) 14/11/2007 11.1
(71) Maria Eugênia Sena (BR/RJ) , Márcio Luis Lyra Paredes (BR/RJ) , Michelle Silva Vila Chã (BR/RJ)
- (21) **PI 0705330-4 A2** (22) 01/11/2007 11.1
(71) Eduardo Henrique Perez de Lemos (BR/BA)
(74) Carla Maria Madrigali
- (21) **PI 0705340-1 A2** (22) 14/11/2007 11.1
(71) YOO, BYOUNG-JOO (KR)
(74) ALBERTO LUIS CAMELIER DA SILVA
- (21) **PI 0705345-2 A2** (22) 27/11/2007 11.1
(71) DARCI DE SOUZA PEREIRA (BR/SP)
- (21) **PI 0705349-5 A2** (22) 30/11/2007 11.1
(71) Denise Lindorfer (BR/SP) , Luiz Tognonato (BR/SP)
- (21) **PI 0705350-9 A2** (22) 29/10/2007 11.1
(71) Agpolymer Sas Di Vittorio Capra E C. (IT)
(74) Advocacia Pietro Ariboni S/C
- (21) **PI 0705351-7 A2** (22) 08/11/2007 11.1
(71) Marcos Antonio da Silva (BR/SP)
- (21) **PI 0705352-5 A2** (22) 27/11/2007 11.1
(71) DALSSON NILTON ROMAGNOLO JÚNIOR (BR/SP) , DALSSON NILTON ROMAGNOLO (BR/SP)
(74) FELIPE BOCARDO CERDEIRA
- (21) **PI 0705353-3 A2** (22) 08/11/2007 11.1
(71) WILSON DE CARVALHO (BR/SP)
(74) Silva & Guimaraes Marcas e Patentes Ltda
- (21) **PI 0705355-0 A2** (22) 19/11/2007 11.1
(71) S.N.R.Roulements (FR)
(74) Alexandre Fukuda Yamashita
- (21) **PI 0705360-6 A2** (22) 19/12/2007 11.1
(71) General Electric Company (US)
(74) Advocacia Pietro Ariboni S/C.
- (21) **PI 0705362-2 A2** (22) 27/11/2007 11.1
(71) WALTER JOSÉ GUALBERTO (BR/SP)
(74) MARIA DE FÁTIMA MELO FERNANDES
- (21) **PI 0705364-9 A2** (22) 14/12/2007 11.1
(71) JOSÉ ANTONIO ROMANO ESPINOSA (BR/SP)
- (21) **PI 0705371-1 A2** (22) 17/12/2007 11.1
(71) Marco Pereira Vanossi (BR/SP)
(74) Silvio Darré Junior
- (21) **PI 0705374-6 A2** (22) 17/12/2007 11.1
(71) Luiz Carlos Moura (BR/SP)
(74) Glauco Zoline
- (21) **PI 0705375-4 A2** (22) 06/12/2007 11.1
(71) ROBERT BOSCH GmbH (DE)
(74) TINOCO SOARES & FILHO LTDA
- (21) **PI 0705376-2 A2** (22) 07/12/2007 11.1
(71) GENERAL ELECTRIC COMPANY (US)
(74) Advocacia Pietro Ariboni S/C.
- (21) **PI 0705393-2 A2** (22) 06/12/2007 11.1
(71) MÁRIO MÁRCIO MARTIM (BR/SP)
(74) CITY PATENTES E MARCAS LTDA.
- (21) **PI 0705399-1 A2** (22) 26/12/2007 11.1
(71) Adevaiv Vanin (BR/SP)
(74) Beerre Assessoria Empresarial Ltda
- (21) **PI 0705403-3 A2** (22) 21/11/2007 11.1
(71) VIRMONT PARTICIPAÇÕES LTDA (BR/SP)
(74) ICAMP MARCAS E PATENTES LTDA
- (21) **PI 0705418-1 A2** (22) 08/05/2007 11.1
(71) Gilberto Vilanova Queiroz (BR/SP)
- (21) **PI 0705424-6 A2** (22) 27/12/2007 11.1
(71) ORGANOAÇO - Indústria de Estruturas Metálicas Ltda. (BR/MS)
- (21) **PI 0705427-0 A2** (22) 22/11/2007 11.1
(71) PAULO ROBERTO DELLA BARBA (BR/ES)
(74) DAVINO MARTINS DA SILVA FILHO
- (21) **PI 0705432-7 A2** (22) 20/12/2007 11.1
(71) Dario Avelino da Silva (BR/SP)
(74) Governate Marcas e Patentes S/C Ltda.
- (21) **PI 0705433-5 A2** (22) 11/10/2007 11.1
(71) Aires Mauro de Freitas (BR/SP)
(74) Itamarati Patentes e Marcas Ltda.
- (21) **PI 0705434-3 A2** (22) 14/11/2007 11.1
(71) RICARDO WANDERLEY ROSAURO (BR/SP)
(74) TINOCO SOARES & FILHO LTDA
- (21) **PI 0705438-6 A2** (22) 30/10/2007 11.1
(71) Active Ware Ind. Com. Importação & Exportação de Produtos Tecnológicos Ltda - Epp (BR/SP)
(74) Luiz Roberto Longo Brito Silva
- (21) **PI 0705440-8 A2** (22) 25/10/2007 11.1
(71) Fábio Roberto Ferreira Cardin (BR/SP)
- (21) **PI 0705442-4 A2** (22) 26/11/2007 11.1
(71) JOSE MAURICIO VIEIRA (BR/SP)
- (21) **PI 0705443-2 A2** (22) 01/06/2007 11.1
(71) ORGANOAÇO - Indústria de Estruturas Metálicas Ltda. (BR/MS)
- (21) **PI 0705444-0 A2** (22) 29/11/2007 11.1
(71) Sebastião Rebeque (BR/SP)
- (21) **PI 0705449-1 A2** (22) 12/11/2007 11.1
(71) Silvio Fernandes Rafaini (BR/SP)
(74) Joaquim Calheiros de Moraes
- (21) **PI 0705453-0 A2** (22) 25/10/2007 11.1
(71) Alexandrino da Costa Nunes (PT)
(74) Alcides Ribeiro Filho
- (21) **PI 0705457-2 A2** (22) 13/12/2007 11.1
(71) GRAFICA TAMOIO LTDA (BR/SP)
(74) SOCIEDADE CIVIL BRAXIL LTDA
- (21) **PI 0705461-0 A2** (22) 19/12/2007 11.1
(71) Carolina de Almeida Oliver (BR/SP)
(74) Silvio Darré Junior
- (21) **PI 0705462-9 A2** (22) 18/12/2007 11.1
(71) Neo do Brasil Industria Eletro Eletronica Ltda (BR/MG)
(74) Adriana Bernardes da Silva
- (21) **PI 0705467-0 A2** (22) 07/12/2007 11.1
(71) ADILSON CAMPOS DE BARROS (BR/SP)
- (21) **PI 0705471-8 A2** (22) 21/12/2007 11.1
(71) Jorge Osvaldo Mansilla (BR/SP)
(74) Fabian Edgardo Visintin
- (21) **PI 0705476-9 A2** (22) 11/10/2007 11.1
(71) Manoel Messias Cerqueira (BR/SP)
- (21) **PI 0705479-3 A2** (22) 20/12/2007 11.1
(71) Frederico Viebig (BR/SP)
(74) Mercantil Assessoria em Marcas e Patentes S/C Ltda
- (21) **PI 0705480-7 A2** (22) 12/12/2007 11.1
(71) Microjet Technology Co., Ltd. (TW)
(74) Matinez & Moura Barreto S/S Ltda
- (21) **PI 0705483-1 A2** (22) 29/03/2007 11.1
(71) JOHNSON & JOHNSON (US)
(74) Dannemann, Siemsen, Bigler & Ipanema Moreira
- (21) **PI 0705486-6 A2** (22) 08/06/2007 11.1
(71) Johnson & Johnson (US)
(74) Dannemann ,Siemsen, Bigler & Ipanema Moreira
- (21) **PI 0705488-2 A2** (22) 29/06/2007 11.1
(71) ELAN CORPORATION, PLC (IE)
(74) Momsen, Leonardos & CIA.
- (21) **PI 0705490-4 A2** (22) 27/06/2007 11.1
(71) LAURA MICOL FISHER (IT)
(74) ORLANDO DE SOUZA

- (21) **PI 0705496-3 A2** (22) 16/10/2007 11.1
(71) Projects Unlimited, Inc. (US)
(74) Momsen, Leonardos & CIA.
- (21) **PI 0705505-6 A2** (22) 23/10/2007 11.1
(71) Leonardo de Souza Mendes (BR/SP) , Mauricio Luis Bottoli (BR/SP) , Gean Davis Breda (BR/SP)
(74) Felipe Bocardo Cerdeira
- (21) **PI 0705508-0 A2** (22) 18/12/2007 11.1
(71) Ciro Nocchioli Monteiro Alves (BR/SP)
(74) Celso de Carvalho Mello
- (21) **PI 0705513-7 A2** (22) 03/12/2007 11.1
(71) FLAURENE GEORGES ABDALLAH (BR/SP)
(74) GEVALCI OLIVEIRA PRADO
- (21) **PI 0705521-8 A2** (22) 05/12/2007 11.1
(71) JOSE VANDE GAIRIN (BR/SP)
(74) Beerre Assessoria Empresarial Ltda
- (21) **PI 0705529-3 A2** (22) 10/12/2007 11.1
(71) WILLIAM DA COSTA RODRIGUES (BR/SP)
(74) ARLINDO RACHID MIRAGAIA JUNIOR
- (21) **PI 0705531-5 A2** (22) 21/06/2007 11.1
(71) Rogério Silveira Martins (BR/SP)
- (21) **PI 0705532-3 A2** (22) 17/12/2007 11.1
(71) Donizetti de Souza (BR/SP)
(74) Beerre Assessoria Empresarial Ltda
- (21) **PI 0705533-1 A2** (22) 30/03/2007 11.1
(71) Luiz Carlos Ferreira (BR/SP)
(74) Interação Marcas e Patentes S/C Ltda.
- (21) **PI 0705536-6 A2** (22) 25/10/2007 11.1
(71) Alexandrino da Costa Nunes (PT)
(74) Alcides Ribeiro Filho
- (21) **PI 0705551-0 A2** (22) 25/06/2007 11.1
(71) La Madia Restaurante Ltda Me (BR/SP)
(74) Beerre Assessoria Empresarial Ltda
- (21) **PI 0705558-7 A2** (22) 11/12/2007 11.1
(71) Adriana de Oliveira Vilela (BR/MG)
- (21) **PI 0705559-5 A2** (22) 09/11/2007 11.1
(71) Marcos Antonio do Nascimento (BR/MG)
- (21) **PI 0705565-0 A2** (22) 27/12/2007 11.1
(71) CARLOS JOSÉ DOS SANTOS LINHARES (BR/MG)
- (21) **PI 0705566-8 A2** (22) 29/11/2007 11.1
(71) FERNANDO NILO REZENDE (BR/MG)
- (21) **PI 0705568-4 A2** (22) 28/12/2007 11.1
(71) Sebastião Marcolino (BR/MG)
(74) FERNANDES ASSOCIADOS LTDA
- (21) **PI 0705571-4 A2** (22) 29/11/2007 11.1
(71) FERNANDO NILO REZENDE (BR/MG)
- (21) **PI 0705577-3 A2** (22) 20/12/2007 11.1
(71) Cícero Felipe da Costa (BR/RN)
(74) João Sabino de Freitas Neto
- (21) **PI 0705582-0 A2** (22) 10/12/2007 11.1
(71) Proativa-Engenharia e Tecnologia Ltda. (BR/MG)
- (21) **PI 0705583-8 A2** (22) 13/09/2007 11.1
(71) Alberto Amorín (UY) , Martin Palomeque (UY)
(74) Brasil Sul Marcas e Patentes S/C Ltda.
- (21) **PI 0705585-4 A2** (22) 03/12/2007 11.1
(71) GILSON ANTONIO DOS REIS (BR/MG)
- (21) **PI 0705586-2 A2** (22) 08/11/2007 11.1
(71) Universidade Federal de Minas Gerais - UFMG (BR/MG)
- (21) **PI 0705589-7 A2** (22) 09/07/2007 11.1
(71) Universidade Federal de Minas Gerais (BR/MG)
- (21) **PI 0705593-5 A2** (22) 22/11/2007 11.1
(71) Universidade Federal de Minas Gerais - UFMG (BR/MG) , Universidade Federal de Ouro Preto - UFOP (BR/MG)
- (21) **PI 0705594-3 A2** (22) 27/12/2007 11.1
(71) CARLOS JOSÉ DOS SANTOS LINHARES (BR/MG)
- (21) **PI 0705596-0 A2** (22) 09/07/2007 11.1
(71) Universidade Federal de Minas Gerais (BR/MG)
- (21) **PI 0705606-0 A2** (22) 19/12/2007 11.1
(71) Antenor Rodrigues Alves (BR/SC)
(74) ANEL MARCAS E PATENTES LTDA
- (21) **PI 0705607-9 A2** (22) 05/09/2007 11.1
(71) Rhodia Poliamida e Especialidades Ltda. (BR/SP)
(74) Wilson Pinheiro Jabur
- (21) **PI 0705608-7 A2** (22) 22/11/2007 11.1
(71) EDMUNDO HORÁCIO NUNES COELHO (BR/MG)
(74) TINOCO SOARES & FILHO LTDA
- (21) **PI 0705610-9 A2** (22) 30/10/2007 11.1
(71) Osvaldo Joaquim dos Santos (BR/PR)
- (21) **PI 0705613-3 A2** (22) 26/12/2007 11.1
(71) Start Veiculacao de Midia Exterior Ltda (BR/MG)
(74) Beerre Assessoria Empresarial Ltda
- (21) **PI 0705614-1 A2** (22) 12/12/2007 11.1
(71) Bruno Ricardo de Lucena Dantas (BR/SP)
- (21) **PI 0705615-0 A2** (22) 29/10/2007 11.1
(71) Miguel Bispo dos Santos (BR/SP) , Paulo David Camargo Marchini (BR/SP)
- (21) **PI 0705617-6 A2** (22) 19/11/2007 11.1
(71) RAILAN RODRIGUES (BR/SP)
- (21) **PI 0705618-4 A2** (22) 14/06/2007 11.1
(71) Pedro Diniz de Araujo Junior (BR/SP)
- (21) **PI 0705620-6 A2** (22) 29/11/2007 11.1
(71) Erik Joachim Eberhard Bormann (BR/SP)
(74) Sergio Perocco
- (21) **PI 0705628-1 A2** (22) 28/12/2007 11.1
(71) Alessandro Passadore Costantino (BR/SP) , Breno Stolar Mandu (BR/SP) , Carlos Roberto Mazzei dos Santos Leite (BR/SP)
(74) Ana Paula Mazzei dos Santos Leite
- (21) **PI 0705632-0 A2** (22) 25/10/2007 11.1
(71) Oswaldo Romano (BR/SP)
(74) Miranda, Lynch & Kneblewski Ltda.
- (21) **PI 0705633-8 A2** (22) 27/11/2007 11.1
(71) KGR S.p.A. (IT)
(74) Advocacia Pietro Ariboni S/C
- (21) **PI 0705635-4 A2** (22) 25/10/2007 11.1
(71) Osvaldo Joaquim dos Santos (BR/PR)
- (21) **PI 0705640-0 A2** (22) 26/12/2007 11.1
(71) Hugo H M Harada J Consultoria Ltda (BR/SP)
(74) Ricci & Assoc. Propr. Intelec. S/S Ltda.
- (21) **PI 0705645-1 A2** (22) 14/12/2007 11.1
(71) RAFAEL CAMARGO MILANEZ CUNHA LIMA (BR/SP)
(74) TECNOMARK ASSES. DA PROP. INDUSTRIAL LTDA.
- (21) **PI 0705651-6 A2** (22) 27/12/2007 11.1
(71) Magneti Marelli Sistemi di Scarico S.P.A. (IT)
(74) Advocacia Pietro Ariboni S/C.
- (21) **PI 0705655-9 A2** (22) 14/12/2007 11.1
(71) Everaldo Rodrigues Lopes (BR/PR)
- (21) **PI 0705657-5 A2** (22) 18/10/2007 11.1
(71) Paulo Roberto Roth (BR/RS)
(74) CUSTÓDIO DE ALMEIDA & CIA.
- (21) **PI 0705659-1 A2** (22) 26/07/2007 11.1
(71) João Manuel da Silva Marinho (BR/PR)
- (21) **PI 0705663-0 A2** (22) 04/09/2007 11.1
(71) Divino Valero Martins (BR/DF) , José Moacir Tesch (BR/DF)
- (21) **PI 0705665-6 A2** (22) 14/11/2007 11.1
(71) Joaquim Sampaio de Melo Filho (BR/RS)
- (21) **PI 0705668-0 A2** (22) 29/11/2007 11.1
(71) José Maria Vicente Froes (BR/MG)
- (21) **PI 0705670-2 A2** (22) 27/11/2007 11.1
- (71) Afonso Felipe de Miranda (BR/MG)
- (21) **PI 0705671-0 A2** (22) 27/12/2007 11.1
(71) Neron Pereira Amaral (BR/RS)
(74) RUIZ ASS. EMPRESARIAL LTDA
- (21) **PI 0705678-8 A2** (22) 23/07/2007 11.1
(71) Paulo César Veiga (BR/MG) , Carla Cristina Ventura Guerreiro (PT) , José Pedro Batista Pinto Gago (PT)
- (21) **PI 0705681-8 A2** (22) 07/08/2007 11.1
(71) DAGOBERTO MASSAHIKO YAMADA (BR/PR)
(74) London Marcas & Patentes S/C Ltda.
- (21) **PI 0705685-0 A2** (22) 28/08/2007 11.1
(71) Leonardo Senna da Silva (BR/SP)
(74) Dannemann ,Siemsen, Bigler & Ipanema Moreira
- (21) **PI 0705686-9 A2** (22) 14/09/2007 11.1
(71) COMPANHIA SIDERURGICA NACIONAL (BR/RJ)
(74) José Queiroz da Rocha Filho
- (21) **PI 0705691-5 A2** (22) 09/10/2007 11.1
(71) CARLOS GEOVANI DE SOUZA (BR/MG) , CARLOS GEOVANI DE SOUZA JÚNIOR (BR/MG)
- (21) **PI 0705692-3 A2** (22) 08/03/2007 11.1
(66) PI 0600430-0 08/03/2006
(71) Wite Telecom Ltda (BR/SC)
(74) Dannemann, Siemsen, Bigler & Ipanema Moreira
- (21) **PI 0705693-1 A2** (22) 17/10/2007 11.1
(71) Jorge de Freitas (BR/RJ)
- (21) **PI 0705694-0 A2** (22) 11/05/2007 11.1
(71) Johnson & Johnson (US)
(74) Dannemann ,Siemsen, Bigler & Ipanema Moreira
- (21) **PI 0705696-6 A2** (22) 31/08/2007 11.1
(71) GM Global Technology Operations, Inc. (US)
(74) Paulo Sérgio Scatamburlo
- (21) **PI 0705697-4 A2** (22) 26/10/2007 11.1
(71) Stephen Michael Kourakis (BR/SP)
(74) ORLANDO DE SOUZA
- (21) **PI 0705704-0 A2** (22) 09/05/2007 11.1
(71) Hitachi Global Storage Technologies Netherlands B.V. (NL)
(74) Di Blasi, Parente, S. G. & Associados S/C
- (21) **PI 0705705-9 A2** (22) 21/08/2007 11.1
(71) KRAFT FOODS R&D, INC. (DE)
(74) Momsen, Leonardos & CIA.
- (21) **PI 0705706-7 A2** (22) 06/08/2007 11.1
(71) LINO MILANA CANDÚ (BR/RJ)
- (21) **PI 0705707-5 A2** (22) 10/08/2007 11.1
(71) JÚLIO CESAR ARAÚJO (BR/PR)
- (21) **PI 0705712-1 A2** (22) 26/03/2007 11.1
(71) Arnaldo Nunes de Moraes (BR/ES)
- (21) **PI 0705713-0 A2** (22) 04/04/2007 11.1
(71) Arnaldo Nunes Moraes (BR/ES)
- (21) **PI 0705725-3 A2** (22) 19/11/2007 11.1
(71) JOHNSON & JOHNSON (US)
(74) Dannemann ,Siemsen, Bigler & Ipanema Moreira
- (21) **PI 0705730-0 A2** (22) 31/08/2007 11.1
(71) Ataífo Fortes Ribeiro (BR/PA)
(74) Gil Marcas & Patentes S/S Ltda
- (21) **PI 0705733-4 A2** (22) 16/10/2007 11.1
(71) The University Of Southern California (US)
(74) Mirian Oliveira da Rocha Pitta
- (21) **PI 0705734-2 A2** (22) 30/10/2007 11.1
(71) International Engine Intellectual Property Company, LLC (US)
(74) Dannemann ,Siemsen, Bigler & Ipanema Moreira
- (21) **PI 0705742-3 A2** (22) 01/11/2007 11.1
(71) AGA MEDICAL CORPORATION (US)
(74) Portfolio Marcas e Patentes Ltda

- (21) **PI 0705743-1 A2** (22) 30/10/2007 11.1
(71) Elizio Fabiano Alves de Souza (BR/RJ)
- (21) **PI 0705750-4 A2** (22) 17/08/2007 11.1
(71) Whirlpool S.A. (BR/SP) , Universidade Federal de Santa Catarina - UFSC (BR/SC)
(74) Dannemann ,Siemens, Bigler & Ipanema Moreira
- (21) **PI 0705752-0 A2** (22) 03/09/2007 11.1
(71) Rudolf Wiederwald (BR/RJ)
- (21) **PI 0705753-9 A2** (22) 01/11/2007 11.1
(71) Têlbia Maria de Almeida Guimarães (BR/RJ)
- (21) **PI 0705755-5 A2** (22) 29/06/2007 11.1
(71) Honeywell Internacional Inc. (US)
(74) Walter de Almeida Martins
- (21) **PI 0705758-0 A2** (22) 26/10/2007 11.1
(71) DIRLEI DOS SANTOS MAIA (BR/MG) , Dirlei dos Santos Maia (BR/MG)
(74) Lancaster Comercial Patentes e Marcas
- (21) **PI 0705760-1 A2** (22) 10/10/2007 11.1
(71) Otávio Meirelles Grecco (BR/SP)
- (21) **PI 0705762-8 A2** (22) 20/08/2007 11.1
(71) Antonio Barbosa Barros (BR/SP)
- (21) **PI 0705763-6 A2** (22) 24/08/2007 11.1
(71) Edson de Souza (BR/SP)
(74) Advocacia Fernandes e Borghi Fernandes
- (21) **PI 0705766-0 A2** (22) 30/08/2007 11.1
(71) Gilberto Quinzani (BR/SP)
- (21) **PI 0705767-9 A2** (22) 08/08/2007 11.1
(71) Josué Gonçalves de Aguiar (BR/SP)
- (21) **PI 0705771-7 A2** (22) 27/12/2007 11.1
(71) Olivio Lotto (BR/SP)
- (21) **PI 0705772-5 A2** (22) 13/02/2007 11.1
(71) Lara de Campos Sialuly (BR/SP)
(74) Cruzeiro Newmarc Patentes e Marcas Ltda.
- (21) **PI 0705777-6 A2** (22) 10/08/2007 11.1
(71) Sebastião Conrado Neto (BR/SP)
(74) Leopoldo Campos Zuaneti
- (21) **PI 0705781-4 A2** (22) 12/09/2007 11.1
(71) Newton Ayres de Oliveira (BR/SP)
- (21) **PI 0705782-2 A2** (22) 12/06/2007 11.1
(71) Sergio Massao Watanabe (BR/SP)
- (21) **PI 0705786-5 A2** (22) 08/08/2007 11.1
(71) João Perez Rodrigues Marin (BR/SP)
- (21) **PI 0705787-3 A2** (22) 07/08/2007 11.1
(71) Plus Incentive Marketing LTDA (BR/SP)
(74) Icamp Marcas e Patentes Ltda
- (21) **PI 0705799-7 A2** (22) 24/08/2007 11.1
(71) HONEYWELL INTERNATIONAL INC. (US)
(74) Walter de Almeida Martins
- (21) **PI 0705801-2 A2** (22) 19/11/2007 11.1
(71) Klaus Bartelmuss (AT) , Heinz Bartelmuss (AT)
(74) Nellie Anne Daniel Shores
- (21) **PI 0705808-0 A2** (22) 19/12/2007 11.1
(71) A.P. INDUSTRIES LLC (US)
(74) Araripe & Associados
- (21) **PI 0705812-8 A2** (22) 30/10/2007 11.1
(71) JOHNSON & JOHNSON (US)
(74) Dannemann ,Siemens, Bigler & Ipanema Moreira
- (21) **PI 0705818-7 A2** (22) 06/12/2007 11.1
(71) GELSON RABAIOLLI (PR)
(74) Claudemir Elias Calheiros
- (21) **PI 0705819-5 A2** (22) 31/10/2007 11.1
(71) JOHNSON & JOHNSON (US)
(74) Dannemann ,Siemens, Bigler & Ipanema Moreira
- (21) **PI 0705822-5 A2** (22) 25/10/2007 11.1
- (71) Coopers Saúde Animal Indústria e Comércio Ltda. (BR/SP)
(74) Dannemann ,Siemens, Bigler & Ipanema Moreira
- (21) **PI 0705823-3 A2** (22) 19/11/2007 11.1
(71) Glenmark Pharmaceuticals Limited (IN)
(74) Nellie Anne Daniel - Shores
- (21) **PI 0705825-0 A2** (22) 14/11/2007 11.1
(71) SINTOKOGIO, LTD. (JP)
(74) Dannemann ,Siemens, Bigler & Ipanema Moreira
- (21) **PI 0705831-4 A2** (22) 18/07/2007 11.1
(71) CARLOS ROBERTO CABRAL (BR/MT)
- (21) **PI 0705833-0 A2** (22) 06/12/2007 11.1
(71) Roger Benatti Rochebois (BR/MG)
(74) Charles Soares Rocha
- (21) **PI 0705835-7 A2** (22) 10/07/2007 11.1
(71) Carlos Roberto Cabral (BR/MT)
- (21) **PI 0705836-5 A2** (22) 19/04/2007 11.1
(71) DEMÓSTENES CARDOZO LEITE (BR/PI)
- (21) **PI 0705837-3 A2** (22) 05/06/2007 11.1
(71) Nasri Muhamad Ibrahim (BR/MS)
- (21) **PI 0705838-1 A2** (22) 28/12/2007 11.1
(71) Pedro Ricardo Clemente Fernandes (BR/MG)
- (21) **PI 0705845-4 A2** (22) 07/11/2007 11.1
(71) Miriam da Silva Pereira (BR/DF)
- (21) **PI 0705847-0 A2** (22) 28/12/2007 11.1
(71) Weverton de Barros Fonseca (BR/MG)
- (21) **PI 0705856-0 A2** (22) 09/08/2007 11.1
(71) Francisco de Assis das Chagas Soares (BR/SP) , Marcelo Ferraz Simões (BR/SP)
- (21) **PI 0705861-6 A2** (22) 16/02/2007 11.1
(71) Portella e Quevedo Serviços LTDA (BR/RJ)
(74) Dannemann, Siemens, Bigler & Ipanema Moreira
- (21) **PI 0705866-7 A2** (22) 21/12/2007 11.1
(71) Gilson da Silva Antunes (BR/MG)
- (21) **PI 0705870-5 A2** (22) 20/09/2007 11.1
(71) Severino Miguel dos Santos Filho (BR/PE) , Flávio Fontes (BR/PE)
- (21) **PI 0705872-1 A2** (22) 03/09/2007 11.1
(71) Nutri-All Comércio Atacadista de Produtos Agropecuários Ltda-Me (BR/SC)
(74) NILVAN PAULO MINGURANSE
- (21) **PI 0705875-6 A2** (22) 21/11/2007 11.1
(71) Moacir Inacio dos Santos (BR/GO)
- (21) **PI 0705876-4 A2** (22) 26/11/2007 11.1
(71) Epiácio Vieira Marques (BR/GO)
- (21) **PI 0705878-0 A2** (22) 19/10/2007 11.1
(71) Arnaldo Nunes de Moraes (BR/ES)
- (21) **PI 0705882-9 A2** (22) 20/11/2007 11.1
(71) Joel Capellini (BR/PR)
(74) Paulo José Lunkes
- (21) **PI 0705883-7 A2** (22) 29/10/2007 11.1
(71) Fitesa S.A. (BR/RS) , Plajax Indústria e Comércio de Plásticos Ltda (BR/SP)
(74) GUERRA ADV
- (21) **PI 0705884-5 A2** (22) 28/06/2007 11.1
(71) Gilson Bezerra da Silva (BR/DF)
- (21) **PI 0705885-3 A2** (22) 18/09/2007 11.1
(71) Marcus Bechepeche Feliciano de Lima (BR/DF)
- (21) **PI 0705886-1 A2** (22) 24/09/2007 11.1
(71) Guilherme Gomes Prandi (BR/DF)
- (21) **PI 0705887-0 A2** (22) 21/12/2007 11.1
(71) JOHNSON & JOHNSON (US)
(74) Dannemann ,Siemens, Bigler & Ipanema Moreira
- (21) **PI 0705888-8 A2** (22) 21/12/2007 11.1
(71) JOHNSON & JOHNSON (US)
(74) Dannemann ,Siemens, Bigler & Ipanema Moreira
- (21) **PI 0705889-6 A2** (22) 19/12/2007 11.1
(71) Gilson Calegari Filho (BR/SP)
- (21) **PI 0705896-9 A2** (22) 05/11/2007 11.1
(71) Meadwestvaco Corporation (US)
(74) Momsen, Leonardos & CIA.
- (21) **PI 0705901-9 A2** (22) 21/11/2007 11.1
(71) Honeywell Internacional Inc. (US)
(74) Walter de Almeida Martins
- (21) **PI 0705903-5 A2** (22) 21/12/2007 11.1
(71) Daniel Silvério da Silva (BR/MG)
- (21) **PI 0705907-8 A2** (22) 28/09/2007 11.1
(71) Tyco Healthcare Group L.P. (US)
(74) Dannemann ,Siemens, Bigler & Ipanema Moreira
- (21) **PI 0705908-6 A2** (22) 05/11/2007 11.1
(71) BAYER MATERIALSCIENCE AG (DE)
(74) Dannemann ,Siemens, Bigler & Ipanema Moreira
- (21) **PI 0705909-4 A2** (22) 01/11/2007 11.1
(71) AGA MEDICAL CORPORATION (US)
(74) Portfolio Marcas e Patentes Ltda
- (21) **PI 0705910-8 A2** (22) 26/09/2007 11.1
(71) WEBASTO AG (DE)
(74) Security do Nascimento Souza & Associados Propriedade Intelectual Ltda
- (21) **PI 0705911-6 A2** (22) 10/10/2007 11.1
(71) JOHNSON & JOHNSON (US)
(74) Dannemann ,Siemens, Bigler & Ipanema Moreira
- (21) **PI 0705915-9 A2** (22) 13/09/2007 11.1
(71) Alfonso Dileomar Rodrigues de Azevedo (BR/SP)
- (21) **PI 0705920-5 A2** (22) 03/12/2007 11.1
(71) Adilson Luiz Bevilacqua Reffatti (BR/RS)
- (21) **PI 0705922-1 A2** (22) 16/07/2007 11.1
(71) Universidade Federal de Minas Gerais - UFMG (BR/MG)

11.2 ARQUIVAMENTO - ART. 36 PARÁG. 1º DA LPI

- (21) **PI 0107155-6 A2** (22) 14/03/2001 11.2
(71) Wella Aktiengesellschaft (DE)
(74) Dannemann, Siemens, Bigler & Ipanema Moreira

11.6 ARQUIVAMENTO DO PEDIDO - ART. 216 PARÁG. 2º DA LPI

- (21) **MU 8802254-4 U2** (22) 09/10/2008 11.6
(71) CIRSO VILANOVA COELHO (BR/SP)
(74) LUCIMAR AP. ROQUE

- (21) **PI 0704373-2 A2** (22) 01/11/2007 11.6
(66) PI 0701846-0 27/03/2007
(71) José Vanderlei Taques (BR/PR)
(74) Marcos Antonio Nunes

11.6.1 ARQUIVAMENTO DA PETIÇÃO - ART. 216 PARÁG. 2º DA LPI

- (21) **PI 0612691-0 A2** (22) 21/06/2006 11.6.1
(71) GP ACOUSTICS (UK) LIMITE (GB)
(74) Dannemann ,Siemens, Bigler & Ipanema Moreira
Referente a petição nº 20070182958/RJ de 26/12/2007.

- (21) **PI 0612793-2 A2** (22) 14/06/2006 11.6.1
(71) Oh, Young-Kuk (KR)

(74) Eduardo Lycurgo Leite
Referente a petição nº 012070001537/DF de
28/12/2007.

11.12 ART. 26 PARÁGRAFO ÚNICO DA LPI

(21) **PI 0117368-5 A2** (22) 22/05/2001 **11.12**
(62) PI 0102072-2 22/05/2001
(71) Rohm And Haas Company (US)
(74) Momsen , Leonardos & CIA
Arquivado o pedido de divisão, de acordo com o
disposto no Art. 26 da LPI, por ter sido requerido
após o final do exame - cfe.item 7.5 do AN 127- uma
vez que o pedido original foi indeferido em
03/05/2011.

(21) **PI 9917896-6 A2** (22) 10/08/1999 **11.12**
(62) PI 9913640-6 10/08/1999
(71) Bayer CropScience AG (DE)
(74) Dannemann ,Siemsen, Bigler & Ipanema
Moreira
Arquivado o pedido de divisão, de acordo com o
disposto no Art. 26 da LPI, por ter sido requerido
após o final do exame - cfe.item 7.5 do AN 127- uma
vez que o pedido original foi indeferido em
07/06/2011.

(21) **PI 9917897-4 A2** (22) 10/08/1999 **11.12**
(62) PI 9913640-6 10/08/1999
(71) Bayer CropScience AG (DE)
(74) Dannemann ,Siemsen, Bigler & Ipanema
Moreira
Arquivado o pedido de divisão, de acordo com o
disposto no Art. 26 da LPI, por ter sido requerido
após o final do exame - cfe.item 7.5 do AN 127- uma
vez que o pedido original foi indeferido em
07/06/2011.

11.14 PUBLICAÇÃO ANULADA

(21) **MU 8702782-8 U2** (22) 17/09/2007 **11.14**
(71) Henriette Debora Helfant (BR/SP)
Anulada a publicação ref. RPI 2113 de 05/07/2011,
em virtude da publicação de devolução de prazo
publicada na RPI 2135 de 06/12/2011.

12. Recurso

12.6 OUTROS RECURSOS

(21) **PI 0417275-2 A2** (22) 17/12/2004 **12.6**
(71) Degussa Wall Systems, Inc. (US) , Saint-
Gobain Technical Fabrics Canada, Ltd. (US) , Saint-
Gobain Technical Fabrics America, Inc. (US)
(74) Orlando de Souza

(21) **PI 0607163-5 A2** (22) 15/02/2006 **12.6**
(71) Alpvision S.A (CH)
(74) Marcas Marcantes e Patentes Ltda

(21) **PI 0614526-4 A2** (22) 21/07/2006 **12.6**
(71) Ardea Biosciences, Inc. (US)
(74) Dannemann ,Siemsen, Bigler & Ipanema
Moreira

(21) **PI 0619124-0 A2** (22) 01/12/2006 **12.6**
(71) Keech Castings Australia PTY Limited (AU)
(74) DI BLASI, PARENTE, VAZ E DIAS & AL.

(21) **PI 0707109-4 A2** (22) 12/01/2007 **12.6**
(71) Packaging & Product Innovations Europe B.V.
(NL)
(74) Momsen, Leonardos & CIA.

15. Outros Referentes a Pedidos

15.7 PETIÇÃO NÃO CONHECIDA

(21) **MU 8702084-0 U2** (22) 13/12/2007 **15.7**
(71) IRENO JOSÉ MATTE & CIA LTDA (BR/SC)
(74) MARCIO ROBERTO BITELBRON
Não conhecida a petição nº 020110020430/RJ de
01/03/2011 por motivo de haver petição de exame
do pedido anterior válida nos autos do processo
(020090086515 de 14/09/2009, exame prioritário e
pedido de exame), em virtude do disposto no Art.
219 inciso II da LPI, podendo ser solicitada a
devolução de taxa da petição desconhecida.

(21) **PI 0003066-0 A2** (22) 21/07/2000 **15.7**
(71) Fundação Oswaldo Cruz (BR/RJ) ,
Universidade Federal do Rio de Janeiro (BR/RJ)
(74) Bhering, Almeida & Associados
Não conhecida a petição 020100105392 de
11/11/2010 em virtude do disposto no art. 218, II da
LPI.

(21) **PI 0706767-4 A2** (22) 29/01/2007 **15.7**
(71) Sun Pharmaceutical Industries Limited (IN)
(74) Security Assessoria Empresarial Ltda.
Desconhecida da Petição nº 020080123044/RJ de
23/09/2008, o Pedido de Alteração de Nome e Sede
por ausência de fundamentação legal, uma vez que
o interessado não é o titular do pedido.

(21) **PI 0707379-8 A2** (22) 02/02/2007 **15.7**
(71) Qualcomm Incorporated (US)
(74) Montauray Pimenta, Machado & Lloce S/C Ltda
Desconhecida a Petição de Transferência nº
020090014726/RJ de 12/02/2009, por ausência de
fundamentação legal, uma vez que o requerente
não é titular do pedido.

(21) **PI 0709096-0 A2** (22) 26/03/2007 **15.7**
(71) Qualcomm Incorporated (US)
(74) Montauray Pimenta, Machado & Lloce
Desconhecida a Petição de Transferência nº
020090031383/RJ de 01/04/2009, por ausência de
fundamentação legal, uma vez que o requerente
não é titular do pedido.

(21) **PI 9604272-9 A2** (22) 20/09/1996 **15.7**
(71) Majory Mie Imai (BR/SP) , Ricardo Raiji Imai
(BR/SP) , Daniella Miyo Imai (BR/SP)
(74) Romeu Guilherme Tragante
Não conhecida a petição SP2439 de 11/02/2005.
Em virtude do disposto no Art. 219, I da LPI.

15.10 MUDANÇA DE NATUREZA

(21) **PI 9700442-1 A2** (22) 24/03/1997 **15.10**
(54) APERFEIÇOAMENTO INTRODUCIDO NO
ARRANJO DAS CÉLULAS DE CARTÃO DE
DÉBITO INDUTIVO
(71) Fundação CPqD - Centro de Pesquisa e
Desenvolvimento em Telecomunicações (BR)
(74) Cesar Lopes Azevedo
Mudada a Natureza do PI9700442-1 para
MU7703305-1

15.11 ALTERAÇÃO DE CLASSIFICAÇÃO

(21) **PI 0107041-0 A2** (22) 21/05/2001 **15.11**
(51) A61L 9/16 (2006.01)
Alterada da Int. Cl. B01D 46/00.

(21) **PI 0208357-4 A2** (22) 06/03/2002 **15.11**
(51) C07D 403/00 (2006.01), A61K 31/53 (2006.01),
A61P 25/00 (2006.01), A61P 25/22 (2006.01), A61P
25/24 (2006.01)
Alterada da Int.Cl: C07D 403/00, A61K 31/53, A61P
25/00, A61P 25/22, A61P 25/24

(21) **PI 0209505-0 A2** (22) 07/05/2002 **15.11**
(51) A23B 4/14 (2006.01), A23L 1/015 (2006.01),
A23L 1/314 (2006.01)

Alterada da Int. Cl. C07C 51/47, A23L 1/015, A23L
1/314.

15.22 DEVOLUÇÃO DE PRAZO CONCEDIDA

(21) **PI 0205130-3 A2** (22) 25/11/2002 **15.22**
(71) Luiz Gonzaga Gardin (BR/SP)
(74) Itamarati Patentes e Marcas Ltda
Atendendo o solicitado na petição 018110019399 -
DESP, DE 24/05/2011, reconhecemos a justa
causa, CONCEDENDO o prazo de 60 (sessenta)
dias contados a partir da publicação na RPI

(21) **PI 0902885-4 A2** (22) 07/08/2009 **15.22**
(71) H & H Novidades Indústria e Comércio Ltda ME
(BR/SP)
(74) ARYLDIO DE OLIVEIRA DE PAULA
Referente à petição nº 18110032370/SP de
22.08.2011 - Reconhecida a justa causa, de acordo
com o Art. 221 da LPI 9279/96 e o Art. 2º da
Resolução 116/04, será concedido o prazo de 15
(quinze) dias, contados a partir da data desta
publicação.

15.22.1 DEVOLUÇÃO DE PRAZO NEGADA

(21) **MU 8802419-9 U2** (22) 28/10/2008 **15.22.1**
(71) Wagner Carlos Ribeiro (BR/SP) , Vania
Zechinatto Facchinna (BR/SP)
(74) Brevetti Assessoria Empresarial S/C Ltda
Negada a solicitação de devolução de prazo
requerida através da petição nº 18110036187/SP de
19.09.2011, uma vez que não ficou comprovada a
justa causa, conforme definida no Art. 221 da LPI
9279/96 e no Art. 2º da Resolução 116/04. A cópia
do parecer poderá ser solicitada através do
formulário 1.05. Desta data corre o prazo de 60
(sessenta) dias para eventual recurso do
interessado.

15.24 NOTIFICAÇÃO DE REQUERIMENTO DE EXAME PRIORITÁRIO DE PEDIDO DE PATENTE

(21) **MU 8300984-1 U2** (22) 30/06/2003 **15.24**
(71) Matheus Rodrigues (BR/SP)

(21) **MU 8402172-1 U2** (22) 06/09/2004 **15.24**
(71) Matheus Rodrigues (BR/SP)

(21) **MU 8800431-7 U2** (22) 18/07/2008 **15.24**
(71) VLC INDÚSTRIA E COMÉRCIO LTDA (BR/SP)
(74) SILVIO DARRÉ JR

(21) **MU 8801762-1 U2** (22) 04/08/2008 **15.24**
(71) FLORENCIO DUARTE DE ALMEIRA (BR/RJ)

(21) **MU 8802718-0 U2** (22) 10/11/2008 **15.24**
(71) Supermercados Imperatriz Ltda (BR/SC)
(74) Lenice dos Santos Marino Rizzaro

(21) **MU 8900416-7 U2** (22) 20/03/2009 **15.24**
(71) Fábrica de Vassouras e Escovas Três Irmãos
Ltda Me (BR/SC)
(74) Santa Cruz Consultoria em Marcas & Patentes
Ltda.

(21) **PI 0105413-9 A2** (22) 07/11/2001 **15.24**
(71) Dorneles Carlos De Moraes (BR/RS)

(21) **PI 0105896-7 A2** (22) 04/12/2001 **15.24**
(71) Júlio Custódio Affó (BR)

(21) **PI 0204967-8 A2** (22) 08/11/2002 **15.24**
(71) Francisco de Assis da Silva (BR/SP)
(74) Solução Comercial Assessoria Ltda

(21) **PI 0407365-7 A2** (22) 09/02/2004 **15.24**
(71) John I. Haas, INC. (US)
(74) Dannemann , Siemsen, Bigler & Ipanema
Moreira

(21) **PI 0413882-1 A2** (22) 23/08/2004 **15.24**
(71) Abbott Laboratories (US)

(74) Nellie Anne Daniel-Shores

(21) **PI 0605388-2 A2** (22) 28/12/2006 **15.24**
 (71) Whirlpool S.A. (BR/SP)
 (74) Dannemann, Siemsen, Bigler & Ipanema
 Moreira

(21) **PI 0809798-4 A2** (22) 30/10/2008 **15.24**
 (71) Higino Evaristo de Almeida (BR/CE)

15.24.2

CONCEDIDO O EXAME PRIORITÁRIO DO PEDIDO DE PATENTE

(21) **MU 8702094-7 U2** (22) 13/12/2007 **15.24.2**
 (71) ÉRICO CUNHA (BR/RS)

(21) **MU 8801558-0 U2** (22) 02/06/2008 **15.24.2**
 (71) Rogério Luiz de Sousa (BR/SC)
 (74) Hélio Schroeder D'Ávila

(21) **MU 8801645-5 U2** (22) 16/07/2008 **15.24.2**
 (71) Rogério Luiz de Sousa (BR/SC)
 (74) Hélio Schroeder D'Ávila

(21) **MU 8802514-4 U2** (22) 05/06/2008 **15.24.2**
 (71) João Luiz Rocco (BR/SP)

15.24.3

NEGADO O EXAME PRIORITÁRIO DO PEDIDO DE PATENTE

(21) **MU 8300884-5 U2** (22) 13/03/2003 **15.24.3**
 (71) Claiton Ricardo Capeleti (BR/SC), Tiago
 Fernando Capeleti (BR/SC)
 (74) Santa Cruz Consultoria em Marcas & Patentes
 Ltda

Negado o exame prioritário do pedido de patente
 uma vez que não foi atendido o disposto no art. 6º,
 II, "a" da Resolução 191/08.

(21) **PI 0403851-7 A2** (22) 31/08/2004 **15.24.3**
 (71) Global Welding Tecnologia Ltda. ME (BR/BA)
 (74) Mauro Braga Assessoria Empresarial S/C Ltda.
 Negado o exame prioritário do pedido de patente
 uma vez que não foi atendido o disposto no art. 6º,
 da resolução 191/08.

16. Concessão de Patente ou Certificado de Adição de Invenção

16.1

CONCESSÃO DE PATENTE OU CERTIFICADO DE ADIÇÃO DE INVENÇÃO

(11) **MU 7701859-1 Y1** (22) 30/05/1997 **16.1**
 (43) 12/01/1999
 (51) H02K 15/02 (2006.01), H02K 15/14 (2006.01)
 (54) VIRADOR PARA ARMADURA DE MOTOR
 ELÉTRICO.

(73) Companhia Vale do Rio Doce (BR/RJ)
 (72) Antônio Claudio Ferraz, Adair José Leite,
 Luciano Masolini, Luiz Carlos Nunes de Oliveira,
 Heitor Rocha de Oliveira, Francisco Vicente
 (74) Francisco de Assis Palhares Pereira
 Prazo de Validade: 7 (sete) anos contados a partir
 de 13/12/2011, observadas as condições legais.

(11) **MU 8100800-7 Y1** (22) 20/04/2001 **16.1**
 (43) 07/01/2003
 (51) B65D 88/54 (2006.01)
 (54) CONTÊINER COM TAMPA PARA
 ACONDICIONAR E TRANSPORTAR PRODUTOS.
 (73) Délcio Maximiano (BR/SC)
 (72) Délcio Maximiano
 (74) Sandro Conrado da Silva
 Prazo de Validade: 7 (sete) anos contados a partir
 de 13/12/2011, observadas as condições legais.

(11) **MU 8102960-8 Y1** (22) 26/12/2001 **16.1**
 (43) 19/08/2003
 (51) A23N 12/08 (2006.01)
 (54) DISPOSIÇÃO INTRODUCIDA EM TORRADOR
 PARA CAFÉ E OUTROS GRÃOS COM LEITO
 FLUIDIZADO.
 (73) Pinhalense S/A Máquinas Agrícolas (BR/SP)
 (72) Adélcio Piagentini
 (74) Itamarati Patentes e Marcas S/C Ltda.
 Prazo de Validade: 7 (sete) anos contados a partir
 de 13/12/2011, observadas as condições legais.

(11) **MU 8201307-1 Y1** (22) 11/06/2002 **16.1**
 (43) 06/04/2004
 (51) B65D 43/10 (2006.01), A47J 36/06 (2006.01)
 (54) TAMPA DE ACONDICIONAMENTO PARA
 CONJUNTO DE RECIPIENTES DE USO
 CULINÁRIO.
 (73) Saint-Gobain Vidros S/A (BR/SP)
 (72) João Batista Alves
 (74) Maria Beatriz Correa da Silva Meyer Gaiarsa
 Prazo de Validade: 7 (sete) anos contados a partir
 de 13/12/2011, observadas as condições legais.

(11) **MU 8202941-5 Y1** (22) 12/12/2002 **16.1**
 (43) 12/08/2003
 (51) H01B 3/46 (2006.01)
 (54) SAIA ISOLANTE DE MATERIAL POLIMÉRICO
 DE SILICONE ADITIVADO COM DISTÂNCIA DE
 ESCOAMENTO PROTEGIDA EM ÂNGULO E
 ALTAMENTE RESISTENTE AO TRILHAMENTO
 ELÉTRICO.
 (73) Linas Josef Mazeika (US)
 (72) Linas Josef Mazeika
 (74) José Marconi Junior
 Prazo de Validade: 7 (sete) anos contados a partir
 de 13/12/2011, observadas as condições legais.

(11) **MU 8203250-5 Y1** (22) 19/09/2002 **16.1**
 (43) 10/08/2004
 (51) B24B 7/28 (2006.01)
 (54) GRUPO LIXADOR DE BORDAS REDONDAS
 E CURVADAS.
 (73) Dalmaq Indústria de Máquinas Ltda. (BR/SC)
 (72) Doacir Antonio Longo
 (74) Paulo José Lunkes
 Prazo de Validade: 7 (sete) anos contados a partir
 de 13/12/2011, observadas as condições legais.

(11) **MU 8300170-0 Y1** (22) 06/02/2003 **16.1**
 (43) 23/11/2004
 (51) B60R 21/00 (2006.01)
 (54) CONJUNTO MODULAR PARA BLINDAGEM
 DE VEÍCULOS AUTOMOTIVOS E
 CONFORMAÇÃO DE HABITÁCULOS
 INDEPENDENTES.
 (73) Armatech Blindagens Especiais Ltda. (BR/SP)
 (72) Gastão Polillo, Jacinto Ambrozio Viveiros de
 Gouveia
 (74) Excel Marcas e Patentes S/C Ltda.
 Prazo de Validade: 7 (sete) anos contados a partir
 de 13/12/2011, observadas as condições legais.

(11) **MU 8301095-5 Y1** (22) 13/05/2003 **16.1**
 (43) 18/05/2004
 (51) E06B 3/38 (2006.01)
 (54) DISPOSIÇÕES INTRODUCIDAS EM FECHO-
 HASTE PARA JANELA BASCULANTE.
 (73) Cláudio Konopka (BR/PR)
 (72) Cláudio Konopka
 (74) Douglas Hamilton de Queiroz
 Prazo de Validade: 7 (sete) anos contados a partir
 de 13/12/2011, observadas as condições legais.

(11) **MU 8301279-6 Y1** (22) 04/06/2003 **16.1**
 (43) 22/02/2005
 (51) A01K 63/04 (2006.01)
 (54) DISPOSIÇÃO CONSTRUTIVA INTRODUCIDA
 EM CONTROLE DE VAZÃO D'ÁGUA APLICADO
 EM BOMBAS D'ÁGUA DE AQUÁRIOS, TANQUES
 E SIMILARES.
 (73) Sarlo Better Equipamentos Ltda. (BR/SP)
 (72) Vlademir Sarlo
 (74) Leandro Roque de Oliveira Neto
 Prazo de Validade: 7 (sete) anos contados a partir
 de 13/12/2011, observadas as condições legais.

(11) **MU 8301964-2 Y1** (22) 03/09/2003 **16.1**
 (43) 12/04/2005
 (51) A47J 27/092 (2006.01)

(54) DISPOSIÇÃO INTRODUCIDA EM VÁLVULA
 DE ALÍVIO E EQUALIZAÇÃO DE PRESSÃO PARA
 PANEIS E SIMILARES.
 (73) Vilson Oliveira Tostes (BR/SP)
 (72) Vilson Oliveira Tostes
 (74) M.Rosário Assess. Propr. Industrial S/C Ltda.
 Prazo de Validade: 7 (sete) anos contados a partir
 de 13/12/2011, observadas as condições legais.

(11) **MU 8303106-5 Y1** (22) 09/12/2003 **16.1**
 (43) 19/07/2005
 (51) A01C 5/06 (2006.01)
 (54) CONJUNTO DE DUAS RODAS DE
 CONTROLE DE PROFUNDIDADE E
 DESBLOQUEAR DE BOTA
 SEMEADORA/ADUBADEIRA E DE ESFARELAR E
 COBRIR.
 (73) Rudiger Boye (BR/PR)
 (72) Rudiger Boye
 (74) Marcos Aurélio de Jesus
 Prazo de Validade: 7 (sete) anos contados a partir
 de 13/12/2011, observadas as condições legais.

(11) **MU 8700215-9 Y1** (22) 29/01/2007 **16.1**
 (43) 16/09/2008
 (51) A47B 9/10 (2006.01)
 (54) DISPOSIÇÃO TÉCNICA INTRODUCIDA EM
 MESA DE ALTURA REGULÁVEL FIXA E/OU
 GIRATÓRIA.
 (73) João Dias (BR/SP)
 (72) João Dias
 (74) ABM Assessoria Brasileira de Marcas Ltda
 Prazo de Validade: 15 (quinze) anos contados a
 partir de 29/01/2007, observadas as condições
 legais.

(11) **PI 0002442-2 B1** (22) 19/05/2000 **16.1**
 (30) 22/05/1999 US 09/317,093
 (43) 02/01/2001
 (51) A61K 7/00 (2006.01)
 (54) COMPOSIÇÃO DE GEL CREMOSO,
 ESTÁVEL, APROPRIADA PARA USO EM
 COSMÉTICOS, PROCESSO PARA A
 PREPARAÇÃO DE UM GEL CREMOSO,
 PREPARAÇÃO COSMÉTICA E PROCESSO PARA
 DIMINUIÇÃO DE ALTERAÇÃO EM MACIEZ DE
 GÉIS ORGANOPOLILOXANOS CREMOSOS.
 (73) Wacker Chemie AG (DE)
 (72) Bryan E. Fry
 (74) Dannemann, Siemsen, Bigler & Ipanema
 Moreira
 Prazo de Validade: 10 (dez) anos contados a partir
 de 13/12/2011, observadas as condições legais.

(11) **PI 0004419-9 B1** (22) 27/06/2000 **16.1**
 (43) 13/02/2002
 (51) F27D 5/00 (2006.01)
 (54) BARRA DE GRELHA CENTRAL DE DUPLA
 FACE.
 (73) Samarco Mineração S.A. (BR/MG)
 (72) Pedro Resende
 (74) Vieira de Mello Advogados
 Prazo de Validade: 10 (dez) anos contados a partir
 de 13/12/2011, observadas as condições legais.

(11) **PI 0004518-7 B1** (22) 28/09/2000 **16.1**
 (43) 02/07/2002
 (51) C08F 4/00 (2006.01)
 (54) PROCESSO DE PRODUÇÃO DE
 POLIETILENO EM FASE GASOSA, E,
 POLIETILENO PRODUZIDO.
 (73) Braskem S.A. (BR/BA)
 (72) Antonio Luiz Duarte Bragança, Richard Faraco
 Amorim, Tamara Barlem, Telmo Ojeda
 (74) Momsen, Leonardos & CIA.
 Prazo de Validade: 10 (dez) anos contados a partir
 de 13/12/2011, observadas as condições legais.

(11) **PI 0004777-5 B1** (22) 11/10/2000 **16.1**
 (30) 13/10/1999 JP 11-291177
 (43) 29/05/2001
 (51) C08L 23/04 (2006.01), C08K 3/22 (2006.01),
 C08L 83/04 (2006.01)
 (54) COMPOSIÇÃO DE RESINA DO TIPO
 POLIOLEFINA QUE RETARDA A CHAMA, ARTIGO
 DE MANUFATURA, E CABOS QUE RETARDAM A
 CHAMA.
 (73) Dow Corning Toray Silicone Co., Ltd. (JP)
 (74) Haruhiko Furukawa, Hidekatsu Hatanaka, Koji
 Shiromoto, Hiroshi Ueki, Yoshitsugu Morita, Koji
 Nakanishi
 (74) Orlando de Souza

Prazo de Validade: 10 (dez) anos contados a partir de 13/12/2011, observadas as condições legais.

(11) **PI 0005080-6 B1** (22) 19/10/2000 **16.1**
(30) 20/10/1999 FR 9913099
(43) 12/06/2001
(51) A61K 7/075 (2006.01)
(54) COMPOSIÇÃO COSMÉTICA E SUA UTILIZAÇÃO, PROCESSO DE TRATAMENTO DAS MATÉRIAS QUERATÍNICAS E UTILIZAÇÃO DE UMA EMULSÃO DE PELO MENOS UM COPOLÍMERO SILICONADO.
(73) L'Oreal (FR)
(72) Sandrine Decoster, Véronique Douin, Virginie Bailly
(74) Carolina Nakata
Prazo de Validade: 10 (dez) anos contados a partir de 13/12/2011, observadas as condições legais.

(11) **PI 0005169-1 B1** (22) 25/10/2000 **16.1**
(43) 04/06/2002
(51) A61B 17/00 (2006.01)
(54) VÁLVULA FONATÓRIA PARA CÂNULA METÁLICA DE TRAQUEOTOMIA.
(73) Eduardo Luiz de Carvalho (BR/MG)
(72) Eduardo Luiz de Carvalho
(74) Vilage Marcas & Patentes S/S Ltda
Prazo de Validade: 10 (dez) anos contados a partir de 13/12/2011, observadas as condições legais.

(11) **PI 0005394-5 B1** (22) 15/02/2000 **16.1**
(30) 17/03/1999 US 09/271,119
(51) G02C 7/02 (2006.01)
(54) LENTES DE ADIÇÃO PROGRESSIVA COM PERFS DE POTÊNCIA VARIÁVEIS E MÉTODO PARA PRODUIR UMALENTE DE ÓCULOS.
(73) Johnson & Johnson (US)
(72) Edgar Menezes
(74) Dannemann, Siemsen, Bigler & Ipanema Moreira
Prazo de Validade: 10 (dez) anos contados a partir de 13/12/2011, observadas as condições legais.

(11) **PI 0005520-4 B1** (22) 22/11/2000 **16.1**
(30) 23/11/1999 US 447408
(43) 24/07/2001
(51) B01J 2/06 (2006.01), C10L 5/08 (2006.01)
(54) PROCESSO PARA A PELOTIZAÇÃO E PRODUÇÃO DE PELOTAS DE RESÍDUO DE PETRÓLEO, PELOTAS DE RESÍDUO DE PETRÓLEO, E, PELOTIZADOR PARA A REALIZAÇÃO DO REFERIDO PROCESSO.
(73) Kellogg, Brown & Root, Inc. (US)
(72) Jon C. Moretta, Murugesan Subramanian
(74) Momsen, Leonardos & CIA.
Prazo de Validade: 10 (dez) anos contados a partir de 13/12/2011, observadas as condições legais.

(11) **PI 0006707-5 B1** (22) 30/10/2000 **16.1**
(43) 25/06/2002
(51) C04B 38/02 (2006.01)
(54) PROCESSO DE OBTENÇÃO DE ESPUMAS SÓLIDAS A PARTIR DE HIDRÓXIDO DE ALUMÍNIO E ORTOFOSFATO.
(73) Conselho Nacional de Desenvolvimento Científico e Tecnológico - CNPq (BR/DF)
(72) Emília Celma de Oliveira Lima, Patrícia Pommè Confessori Sartoratto, Adriano Monteiro Ayres, Sérgio Botelho de Oliveira
(74) Désirée Fátima de Oliveira
Prazo de Validade: 10 (dez) anos contados a partir de 13/12/2011, observadas as condições legais.

(11) **PI 0008155-8 B1** (22) 10/02/2000 **16.1**
(30) 10/02/1999 FI 990260
(51) B27B 13/10 (2006.01), B27B 5/29 (2006.01)
(54) MÉTODO DE SERRAGEM PARA CORTE DE UM PAINEL DE MADEIRA.
(73) Joint Capital Oy Solwo (FI)
(72) Reijo Viljanen
(74) Magnus Aspeby
Prazo de Validade: 10 (dez) anos contados a partir de 13/12/2011, observadas as condições legais.

(11) **PI 0010471-0 B1** (22) 04/05/2000 **16.1**
(30) 14/05/1999 FI 991111
(51) B01D 11/04 (2006.01), C22B 3/26 (2006.01)
(54) MÉTODO PARA EXTRAÇÃO LÍQUIDO-LÍQUIDO DE COBRE DE UMA SOLUÇÃO AQUOSA.
(73) Outotec Oyj (FI)
(72) Bror Nyman, Stig-Erik Hultholm, Launo Lilja, Esa Lindell, Eero Ekman, Juhani Lyyra, Raimo Kuusisto, Pertti Pekkala
(74) Magnus Aspeby

Prazo de Validade: 10 (dez) anos contados a partir de 13/12/2011, observadas as condições legais.

(11) **PI 0010986-0 B1** (22) 23/02/2000 **16.1**
(30) 24/06/1999 US 09/339,601
(51) C11D 1/825 (2006.01), C11D 1/82 (2006.01), C11D 3/37 (2006.01), C11D 1/72 (2006.01), C11D 1/72 (2006.01), C11D 3/34 (2006.01), C11D 1/75 (2006.01)
(54) COMPOSIÇÕES REMOVEDORAS DE SUJEIRA COMPLEXA DE UM SUBSTRATO, DE SUJEIRA COMPLEXA COMPREENDENDO UMA FASE SÓLIDA INORGÂNICA E UMA FASE ORGÂNICA DE UM SUBSTRATO SENSÍVEL À CORROSÃO, DE SUJEIRA COMPLEXA DE UM SUBSTRATO DE TECIDO COMPREENDENDO UMA FASE SÓLIDA INORGÂNICA DISPERSA EM UMA FASE ORGÂNICA E COMPOSIÇÃO REMOVEDORA CONCENTRADA.
(73) Ecolab Inc. (US)
(72) Victor F. Man
(74) Nellie Anne Daniel Shores
Prazo de Validade: 10 (dez) anos contados a partir de 13/12/2011, observadas as condições legais.

(11) **PI 0011123-6 B1** (22) 31/05/2000 **16.1**
(30) 03/06/1999 US 09/325,599
(51) B01D 15/00 (2006.01)
(54) CONJUNTO DE PROCESSAMENTO DE FLUIDO DESCARTÁVEL PARA TRATAMENTO DE UM FLUIDO BIOLÓGICO.
(73) Cerus Corporation (US), Fenwal, Inc. (US)
(72) Serge de Gheldere, Mahmood Mohiuddin, Peyton S. Metzler, George D. Cimino, Derek J. Hei, Michael S. Clarke
(74) Dannemann, Siemsen, Bigler & Ipanema Moreira
Prazo de Validade: 10 (dez) anos contados a partir de 13/12/2011, observadas as condições legais.

(11) **PI 0012712-4 B1** (22) 21/07/2000 **16.1**
(30) 23/07/1999 US 60/145.217; 20/08/1999 US 60/150.017
(51) C12P 13/08 (2006.01), C12N 9/92 (2006.01), C12N 9/04 (2006.01), C12N 9/18 (2006.01)
(54) MÉTODOS DE PRODUÇÃO DE L-AMINOÁCIDOS AUMENTANDO-SE O NADPH CELULAR.
(73) Archer-Daniels-Midland Company (US)
(72) Michael R. O'Donohue, Paul D. Hanke
(74) Nellie Anne Daniel Shores
Prazo de Validade: 10 (dez) anos contados a partir de 13/12/2011, observadas as condições legais.

(11) **PI 0012763-9 B1** (22) 11/07/2000 **16.1**
(30) 28/07/1999 DE 199 35 063.9
(51) C10L 3/00 (2006.01), E21B 37/06 (2006.01)
(54) POLÍMERO DE ENXERTO, PROCESSO PARA EVITAR OU REDUZIR A FORMAÇÃO DE HIDRATOS GASOSOS EM SISTEMAS LÍQUIDOS OU GASOSOS, E, USO DE POLÍMEROS DE ENXERTO.
(73) BASF Aktiengesellschaft (DE)
(72) Maximilian Angel, Karin Neubecker, Axel Sanner
(74) Momsen, Leonardos & CIA.
Prazo de Validade: 10 (dez) anos contados a partir de 13/12/2011, observadas as condições legais.

(11) **PI 0013257-8 B1** (22) 11/08/2000 **16.1**
(30) 11/08/1999 JP 11/227540
(51) F04C 23/00 (2006.01)
(54) COMPRESSOR E APARELHO DE REFRIGERAÇÃO COMPREENDENDO O MESMO.
(73) Toshiba Carrier Corporation (JP)
(72) Izumi Onoda, Isao Kawabe, Hisataka Kato
(74) Dannemann, Siemsen, Bigler & Ipanema Moreira
Prazo de Validade: 10 (dez) anos contados a partir de 13/12/2011, observadas as condições legais.

(11) **PI 0013396-5 B1** (22) 15/08/2000 **16.1**
(30) 18/08/1999 CA 2,280,289
(51) C07C 67/08 (2006.01), C07C 67/03 (2006.01), C07C 69/52 (2006.01), C10L 1/00 (2006.01)
(54) PROCESSO DE FASE LÍQUIDA ÚNICA PARA ESTERIFICAÇÃO DE UMA MISTURA ÁCIDOS GRAXOS E TRIGLICÉRIDOS E BIOCOMBUSTÍVEL.
(73) Heckbert 27 Group Financing Limited Liability Company (HU)
(72) David Gavin Brook Boocock
(74) Dannemann, Siemsen, Bigler & Ipanema Moreira

Prazo de Validade: 10 (dez) anos contados a partir de 13/12/2011, observadas as condições legais.

(11) **PI 0014109-7 B1** (22) 21/09/2000 **16.1**
(30) 21/09/1999 AU PQ 3263
(51) B29C 39/12 (2006.01)
(54) PROCESSO PARA FORMAR UM ELEMENTO ÓPTICO REVESTIDO, ELEMENTO ÓPTICO, E,LENTE OFTÁLMICA.
(73) Carl Zeiss Vision Australia Holdings Limited (AU)
(72) David Robert Diggins, David Andrew Lewis
(74) Momsen, Leonardos & Cia.
Prazo de Validade: 10 (dez) anos contados a partir de 13/12/2011, observadas as condições legais.

(11) **PI 0014251-4 B1** (22) 25/09/2000 **16.1**
(30) 24/09/1999 GB 9922599.7; 04/12/1999 GB 9928590.0
(51) A61L 9/03 (2006.01), A01M 1/20 (2006.01)
(54) DISPOSITIVO ELÉTRICO PARA EVAPORAR UM LÍQUIDO VOLÁTIL.
(73) Reckitt Benckiser (UK) Limited (GB)
(72) Shaun Rymer
(74) Di Blasi, Parente, S. G. & Associados S/C
Prazo de Validade: 10 (dez) anos contados a partir de 13/12/2011, observadas as condições legais.

(11) **PI 0014557-2 B1** (22) 26/01/2000 **16.1**
(30) 08/10/1999 US 09/415566
(51) D04H 1/42 (2006.01), B05D 1/02 (2006.01)
(54) MÉTODO DE PRODUÇÃO DE UMA FOLHA CONTÍNUA DE ELETRETO FIBROSA NÃO TECIDA, E, APARELHO PARA CONFERIR UMA CARGA ELÉTRICA A FIBRAS LIVRES.
(73) 3M Innovative Properties Company (US)
(72) Seyed A. Angadjivand, Michael G. Schwartz, Philip. D. Eitzman, Marvin E. Jones
(74) Momsen, Leonardos & Cia
Prazo de Validade: 10 (dez) anos contados a partir de 13/12/2011, observadas as condições legais.

(11) **PI 0015675-2 B1** (22) 15/11/2000 **16.1**
(30) 18/11/1999 EP 99309182.6
(51) B01J 13/02 (2006.01), C01B 33/18 (2006.01)
(54) COMPOSIÇÃO DE GEL AERADO, ESTÁVEL EM ARMAZENAGEM, E, PROCESSO PARA A PRODUÇÃO DA MESMA.
(73) BASF Plc (GB)
(72) Roland Twydell, Lesley Le Quesne
(74) Momsen, Leonardos & Cia.
Prazo de Validade: 10 (dez) anos contados a partir de 13/12/2011, observadas as condições legais.

(11) **PI 0015834-8 B1** (22) 18/11/2000 **16.1**
(30) 30/11/1999 US 09/450,720
(51) C08F 220/12 (2006.01), C10M 145/14 (2006.01)
(54) COPOLÍMEROS DE GRADIENTES, CONCENTRADO COM ADITIVO DE ÓLEO LUBRIFICANTE, ÓLEO LUBRIFICANTE, COMBUSTÍVEL DE BIODIESEL, PROCESSO PARA A PREPARAÇÃO DE COPOLÍMEROS DE GRADIENTES E APLICAÇÃO DE COPOLÍMEROS.
(73) Evonik RohMax Additives GmbH (DE)
(72) Markus Scherer, Joan Souchik, Joseph Martin Bollinger
(74) Dannemann, Siemsen, Bigler & Ipanema Moreira
Prazo de Validade: 10 (dez) anos contados a partir de 13/12/2011, observadas as condições legais.

(11) **PI 0015940-9 B1** (22) 18/11/2000 **16.1**
(30) 30/11/1999 US 09/450,741
(51) C08F 6/08 (2006.01)
(54) PROCESSO PARA A PREPARAÇÃO DE UMA COMPOSIÇÃO DE POLÍMEROS LÍQUIDA BEM COMO APLICAÇÃO DESTA COMPOSIÇÃO.
(73) Evonik RohMax Additives GmbH (DE)
(72) Sebastian Roos, Boris Eisenberg, Michael Mueller
(74) Dannemann, Siemsen, Bigler & Ipanema Moreira
Prazo de Validade: 10 (dez) anos contados a partir de 13/12/2011, observadas as condições legais.

(11) **PI 0015941-7 B1** (22) 29/11/2000 **16.1**
(30) 30/11/1999 US 09/450,746
(51) C08F 20/18 (2006.01), C08F 2/06 (2006.01), C08F 4/10 (2006.01), C08F 4/50 (2006.01), C10M 145/14 (2006.01)
(54) PROCESSO PARA A PREPARAÇÃO DE COMPOSIÇÕES DE POLI(MET) ACRILATO E PARA A PREPARAÇÃO DE POLÍMEROS, BEM

COMO USO DE UMA COMPOSIÇÃO
POLIMÉRICA.

(73) Evonik RohMax Additives GmbH (DE)
(72) Sebastian Roos, Boris Eisenberg, Joseph
Martin Bollinger, Markus Scherer
(74) Dannemann, Siemsen, Bigler & Ipanema
Moreira
Prazo de Validade: 10 (dez) anos contados a partir
de 13/12/2011, observadas as condições legais.

(11) **PI 0016218-3 B1** (22) 29/11/2000 **16.1**
(30) 07/12/1999 GB 9928853.2
(51) A24D 1/02 (2006.01)
(54) ARTIGO PARA FUMAR.
(73) Souza Cruz S.A. (BR/RJ)
(72) Alison Bushby, Kevin Gerard Mcadam, Nicholas
Leslie Timms
(74) Ana Cristina Almeida Muller Wegmann
Prazo de Validade: 10 (dez) anos contados a partir
de 13/12/2011, observadas as condições legais.

(11) **PI 0016434-8 B1** (22) 11/12/2000 **16.1**
(30) 15/12/1999 US 60/170934
(51) C11D 3/20 (2006.01), C11D 3/16 (2006.01),
C11D 3/37 (2006.01), D06M 13/192 (2006.01),
D06M 13/50 (2006.01), D06M 13/507 (2006.01),
D06M 15/643 (2006.01)
(54) MÉTODO PARA TRATAR UM TECIDO.
(73) Unilever N.V. (NL)
(72) David Alan Binder, Dennis Stephen Murphy
(74) Atem & Remer Asses. Consul. Prop. Int. LTDA
Prazo de Validade: 10 (dez) anos contados a partir
de 13/12/2011, observadas as condições legais.

(11) **PI 0016655-3 B1** (22) 08/12/2000 **16.1**
(30) 22/12/1999 EP 99310430.6
(51) C11D 3/00 (2006.01)
(54) MÉTODO PARA LIBERAR UM AGENTE DE
BENEFÍCIO.
(73) Unilever N.V. (NL)
(72) Steven Howell, Julie Little, Cornelis Paul Erik
Van Der Logt, Neil James Parry
(74) ATEM E REMER ASSESSORIA E
CONSULTORIA DE PROPRIEDADE
INTELLECTUAL LTDA
Prazo de Validade: 10 (dez) anos contados a partir
de 13/12/2011, observadas as condições legais.

(11) **PI 0016840-8 B1** (22) 21/12/2000 **16.1**
(30) 30/12/1999 CL 3196/99; 18/03/2000 DE 100 13
598.6; 02/10/2000 DE 100 48 867.6
(51) C08L 31/04 (2006.01), C09J 131/04 (2006.01),
C09D 131/04 (2006.01)
(54) DISPERSÃO POLIMÉRA COM RESINA DE
RETICULAÇÃO CONTENDO ÁGUA; PROCESSO
PARA SUA PREPARAÇÃO E USO DO MESMO E
ADESIVO OU AGENTE DE REVESTIMENTO
PARA SUPERFÍCIE.
(73) Henkel Kommanditgesellschaft Auf Aktien (DE)
, Henkel Chile S.A. (CL)
(72) Roberto Pavez Aranguiz, Christoph Lohr, Hugo
Armando Garcia Arcos, Gerard Jakubowski, Klaus
Friedrich
(74) Dannemann, Siemsen, Bigler & Ipanema
Moreira
Prazo de Validade: 10 (dez) anos contados a partir
de 13/12/2011, observadas as condições legais.

(11) **PI 0101110-3 B1** (22) 21/03/2001 **16.1**
(30) 21/03/2000 DE 100 13 893.4
(43) 06/11/2001
(51) B01J 37/02 (2006.01)
(54) PROCESSO PARA VERIFICAR A
OPERABILIDADE DE UM CATALISADOR PARA
PURIFICAÇÃO DOS GASES DE EXAUSTÃO DE
UM MOTOR DE COMBUSTÃO DURANTE
OPERAÇÃO DO MOTOR.
(73) Umicore AG & Co. KG (DE)
(72) Dr. Ulrich Neuhausen, Dr. Harald Klein, Dr.
Egbert Lox, Dr. Juergen Gieshoff, Dr. Thomas
Kreuzer
(74) Dannemann, Siemsen, Bigler & Ipanema
Moreira
Prazo de Validade: 10 (dez) anos contados a partir
de 13/12/2011, observadas as condições legais.

(11) **PI 0101307-6 B1** (22) 03/04/2001 **16.1**
(30) 12/04/2000 US 09/547.518
(43) 13/11/2001
(51) B29D 30/26 (2006.01), B29D 30/20 (2006.01)
(54) TORRE DE DOIS TAMBORES PARA
CONSTRUÇÃO DE PNEUMÁTICO.

(73) The Goodyear Tire & Rubber Company (US)
(72) Robert Albert Lammlein Jr., James Michael Hart
(74) Nellie Anne Daniel Shores
Prazo de Validade: 10 (dez) anos contados a partir
de 13/12/2011, observadas as condições legais.

(11) **PI 0104896-1 B1** (22) 31/10/2001 **16.1**
(30) 01/11/2000 JP 2000-334395
(43) 08/04/2003
(51) C07C 273/04 (2006.01)
(54) PROCESSO PARA A SÍNTESE DE URÉIA.
(73) Toyo Engineering Corporation (JP) , PT Pupuk
Sriwijaja (ID)
(72) Kinichi Yoshida, Kenji Yoshimoto, Yasuhiko
Kojima
(74) Dannemann ,Siemsen, Bigler & Ipanema
Moreira
Prazo de Validade: 10 (dez) anos contados a partir
de 13/12/2011, observadas as condições legais.

(11) **PI 0105617-4 B1** (22) 09/10/2001 **16.1**
(43) 26/08/2003
(51) E05B 27/10 (2006.01), E05B 25/00 (2006.01)
(54) DISPOSITIVO DE SEGURANÇA PARA
FECHADURAS AUXILIARES COM CILINDRO
EMBUTIDO.
(73) Ernst François Keller (BR/SP)
(72) Ernst François Keller
(74) José Olivio de Freitas Pereira
Prazo de Validade: 10 (dez) anos contados a partir
de 13/12/2011, observadas as condições legais.

(11) **PI 0106112-7 B1** (22) 12/12/2001 **16.1**
(30) 12/12/2000 US 09/734,946
(43) 06/08/2002
(51) B01J 33/00 (2006.01)
(54) MÉTODO PARA AUMENTAR A
DURABILIDADE DE DESEMPENHO DE UM
SISTEMA DE CONTROLE DE EMISSÕES DE
BASE CATALÍTICA.
(73) Afton Chemical Intangibles LLC (US)
(72) Joseph W. Roos, Martin J. Openshaw, Herbert
M. Scull
(74) Dannemann ,Siemsen, Bigler & Ipanema
Moreira
Prazo de Validade: 10 (dez) anos contados a partir
de 13/12/2011, observadas as condições legais.

(11) **PI 0106822-9 B1** (22) 22/06/2001 **16.1**
(30) 22/06/2000 US 60/213.313
(43) 16/07/2002
(51) A24D 1/02 (2006.01)
(54) ENVOLTÓRIO DE PAPEL PARA USO EM UM
ARTIGO PARA FUMAR, ARTIGO PARA FUMAR E
PROCESSO DE FORMAÇÃO DE UM ARTIGO
PARA FUMAR.
(73) Schweitzer-Mauduit International, Inc. (US)
(72) Vladimir Hampl, Jr., Larry D. Snow, Tom Kraker
(74) Orlando de Souza
Prazo de Validade: 10 (dez) anos contados a partir
de 13/12/2011, observadas as condições legais.

(11) **PI 0108704-5 B1** (22) 23/02/2001 **16.1**
(30) 26/02/2000 GB 0004519. 5; 26/02/2000 GB
0004522.9
(51) C10L 1/14 (2006.01), C10L 1/02 (2006.01),
C10L 10/02 (2006.01)
(54) COMPOSIÇÃO DE ADITIVO PARA
COMBUSTÍVEL, COMPOSIÇÃO COMBUSTÍVEL,
PROCESSO DE FUNCIONAMENTO DE UM
MOTOR DE COMBUSTÃO INTERNA, E, USO DE
UM ÁCIDO GRAXO.
(73) AAE Technologies International PLC (IE)
(72) Alan Rae
(74) Momsen, Leonardos & Cia
Prazo de Validade: 10 (dez) anos contados a partir
de 13/12/2011, observadas as condições legais.

(11) **PI 0108897-1 B1** (22) 01/03/2001 **16.1**
(30) 02/03/2000 US 09/517,808
(51) F02G 3/02 (2006.01), F02G 1/04 (2006.01),
F02G 1/043 (2006.01), F02G 1/05 (2006.01), F24D
15/04 (2006.01)
(54) SISTEMA DE ENERGIA AUXILIAR, SISTEMA
E MÉTODO PARA CONTROLAR A SAÍDA DE
ENERGIA DE UM MOTOR TÉRMICO E DE
COMBUSTÃO EXTERNA, MÉTODO PARA
OPERAR UM QUEIMADOR DE UM MOTOR DE
COMBUSTÃO EXTERNA, SISTEMA PARA
FORNECER ENERGIA A UM VEÍCULO DE
TRANSPORTE PESSOAL E UNIDADE DE
ENERGIA AUXILIAR MÓVEL.

(73) New Power Concepts LLC (US)
(72) Dean L. Kamen, Christopher C. Langenfeld,
Michael Norris, Jason Michael Sachs
(74) Dannemann, Siemsen, Bigler & Ipanema
Moreira
Prazo de Validade: 10 (dez) anos contados a partir
de 13/12/2011, observadas as condições legais.

(11) **PI 0108931-5 B1** (22) 27/02/2001 **16.1**
(30) 01/03/2000 US 60/186,294; 23/02/2001 US
09/791,930
(51) D02G 1/18 (2006.01)
(54) FIO DE EFEITO DE DOIS COMPONENTES E
PROCESSO DE PRODUÇÃO DE UM FIO DE
EFEITO DE DOIS COMPONENTES.
(73) INVISTA Technologies S.à.r.l. (CH)
(72) Boyd M. Lintecum, Richard T. Shoemaker, C.
Reed Anderson Jr.
(74) Paola Calabria Mattioli
Prazo de Validade: 10 (dez) anos contados a partir
de 13/12/2011, observadas as condições legais.

(11) **PI 0109018-6 B1** (22) 01/03/2001 **16.1**
(30) 02/03/2000 US 09/517,245
(51) F02G 1/055 (2006.01), F02G 1/057 (2006.01)
(54) MOTOR DE CICLO TÉRMICO E MÉTODO
PARA CONTROLAR UMA TEMPERATURA DE
UMA PARTE DE UMA CABEÇA DE
AQUECIMENTO DE UM MOTOR DE CICLO
TÉRMICO.
(73) New Power Concepts LLC (US)
(72) Dean L. Kamen, Thomas Q. Gurski, Christopher
C. Langenfeld, Ryan Keith Larocque, Michael Norris,
Kingston Owens
(74) Dannemann, Siemsen, Bigler & Ipanema
Moreira
Prazo de Validade: 10 (dez) anos contados a partir
de 13/12/2011, observadas as condições legais.

(11) **PI 0109906-0 B1** (22) 19/03/2001 **16.1**
(30) 31/03/2000 IT MI2000A000681
(51) C07C 209/78 (2006.01)
(54) PROCESSO PARA PREPARAÇÃO DE
MISTURAS DE METILENODIANILINA E SEUS
PRODUTOS HOMÓLOGOS SUPERIORES.
(73) Dow Global Technologies Inc. (US)
(72) Carlo Perego, Alberto de Angelis, Aldo Bosetti
(74) Paulo Sérgio Scatamburlo
Prazo de Validade: 10 (dez) anos contados a partir
de 13/12/2011, observadas as condições legais.

(11) **PI 0110846-8 B1** (22) 14/05/2001 **16.1**
(30) 15/05/2000 EP 00810416.8
(51) A61M 5/32 (2006.01), A61M 5/34 (2006.01)
(54) DISPOSITIVO PARA SEPARAR A
EXTREMIDADE DE CONEXÃO DE UMA AGULHA
HIPODÉRMICA DA PONTA DE UM
INSTRUMENTO DE INJEÇÃO.
(73) Ares Trading S.A. (CH)
(72) Luc Bergeron, Gregoire Bosset, Jerome Moulin,
Laurent Soldini
(74) Dannemann, Siemsen, Bigler & Ipanema
Moreira
Prazo de Validade: 10 (dez) anos contados a partir
de 13/12/2011, observadas as condições legais.

(11) **PI 0111216-3 B1** (22) 22/05/2001 **16.1**
(30) 31/05/2000 EP 00 810482.0; 14/02/2001 EP 01
810148.5
(51) C08K 5/00 (2006.01)
(54) MISTURA DE ESTABILIZADORES,
COMPOSIÇÃO COMPREENDENDO A MESMA E
MÉTODO PARA ESTABILIZAR UM MATERIAL
ORGÂNICO.
(73) Ciba Specialty Chemicals Holding Inc. (CH)
(72) Francois Gugumus
(74) Dannemann, Siemsen, Bigler & Ipanema
Moreira
Prazo de Validade: 10 (dez) anos contados a partir
de 13/12/2011, observadas as condições legais.

(11) **PI 0111240-6 B1** (22) 22/05/2001 **16.1**
(30) 31/05/2000 EP 00 810482.0; 02/10/2000 EP 00
810902.7
(51) C08K 5/00 (2006.01)
(54) MISTURAS ESTABILIZADORAS,
COMPOSIÇÕES E PROCESSO PARA
ESTABILIZAÇÃO DE UM MATERIAL ORGÂNICO
CONTRA DEGRADAÇÃO INDUZIDA POR LUZ,
CALOR OU OXIDAÇÃO.
(73) Ciba Specialty Chemicals Holding Inc. (CH)
(72) Francois Gugumus

- (74) Dannemann, Siemsen, Bigler & Ipanema
Moreira
Prazo de Validade: 10 (dez) anos contados a partir de 13/12/2011, observadas as condições legais.
- (11) **PI 0111290-2 B1** (22) 22/05/2001 **16.1**
(30) 31/05/2000 EP 00 810482.0; 10/07/2000 EP 00 810600.7
(51) C08K 5/3435 (2006.01), C08K 5/3462 (2006.01)
(54) MISTURA DE ESTABILIZANTES, COMPOSIÇÃO COMPREENDENDO A MESMA E MÉTODO PARA ESTABILIZAR UM MATERIAL ORGÂNICO.
(73) Ciba Specialty Chemicals Holding Inc. (CH)
(72) Francois Gugumus
(74) Dannemann, Siemsen, Bigler & Ipanema
Moreira
Prazo de Validade: 10 (dez) anos contados a partir de 13/12/2011, observadas as condições legais.
- (11) **PI 0111588-0 B1** (22) 22/05/2001 **16.1**
(30) 15/06/2000 EP 00202068.3
(51) C11B 7/00 (2006.01), A23D 7/00 (2006.01), A23D 9/00 (2006.01)
(54) PROCESSOS PARA A PREPARAÇÃO DE UMA GORDURA DE TRIGLICERÍDEO ADEQUADA PARA A ESTRUTURAÇÃO DE UM ÓLEO VEGETAL LÍQUIDO E PARA A PREPARAÇÃO DE UMA FASE DE GORDURA, PRODUTO ALIMENTÍCIO, E, USO DE UMA MISTURA DE GORDURA.
(73) Unilever N.V. (NL)
(72) Johannes Robert Bons, Eckhard Flöter, Cornelis Sjouke Stella
(74) Atem & Remer Asses. Consul. Prop. Int. Ltda.
Prazo de Validade: 10 (dez) anos contados a partir de 13/12/2011, observadas as condições legais.
- (11) **PI 0111875-7 B1** (22) 14/06/2001 **16.1**
(30) 23/06/2000 EP 00 305345.1
(51) C09D 183/04 (2006.01), C09D 183/06 (2006.01), C09D 143/02 (2006.01), C09D 201/10 (2006.01)
(54) COMPOSIÇÃO DE REVESTIMENTO COM CURA À TEMPERATURA AMBIENTE, SEU USO, PROCESSO PARA A PREPARAÇÃO DE UM POLÍMERO ACRÍLICO COM FUNCIONALIDADE ALCÓXI-SILICA E PROCESSO PARA EFETUAR REVESTIMENTO DE ACABAMENTO.
(73) International Coatings Limited (GB)
(72) Steve Alister Nixon
(74) Dannemann, Siemsen, Bigler & Ipanema
Moreira
Prazo de Validade: 10 (dez) anos contados a partir de 13/12/2011, observadas as condições legais.
- (11) **PI 0112037-9 B1** (22) 07/06/2001 **16.1**
(30) 29/06/2000 EP 00 113777.7
(51) A61M 39/24 (2006.01), F16K 15/00 (2006.01)
(54) DISPOSIÇÃO DE VÁLVULA E JOGO DE FLUXO PARA A ADMINISTRAÇÃO DE PELO MENOS UM FLUIDO EM UM PACIENTE.
(73) Société des Produits Nestlé S.A. (CH)
(72) Ignacio Larrain, Michael Jedwab
(74) Dannemann, Siemsen, Bigler & Ipanema
Moreira
Prazo de Validade: 10 (dez) anos contados a partir de 13/12/2011, observadas as condições legais.
- (11) **PI 0112504-4 B1** (22) 29/06/2001 **16.1**
(30) 09/08/2000 FR 00/10473
(51) A61M 5/32 (2006.01)
(54) DISPOSITIVO DE PROTEÇÃO DE UMA AGULHA DE SERINGA.
(73) Sanofi-Aventis (FR)
(72) Marc Brunel
(74) Matos & Associados - Advogados
Prazo de Validade: 10 (dez) anos contados a partir de 13/12/2011, observadas as condições legais.
- (11) **PI 0113001-3 B1** (22) 13/07/2001 **16.1**
(30) 18/07/2000 JP 2000-216785
(51) B01J 20/26 (2006.01), A61L 15/18 (2006.01), A61L 15/22 (2006.01), A61L 15/24 (2006.01), A61F 13/15 (2006.01), A61F 13/47 (2006.01), A61F 13/53 (2006.01), A47K 10/16 (2006.01), A01K 1/015 (2006.01)
(54) PROCESSO PARA PRODUZIR UM ABSORVENTE, UMA CONSTRUÇÃO ABSORVÍVEL E UM MATERIAL ABSORVÍVEL.
(73) Sanyo Chemical Industries, Inc. (JP)
(72) Yoshihisa Ota, Yoshiyuki Iwasaki
(74) Paulo Sérgio Scatamburlo
Prazo de Validade: 10 (dez) anos contados a partir de 13/12/2011, observadas as condições legais.
- (11) **PI 0113093-5 B1** (22) 01/08/2001 **16.1**
(30) 07/08/2000 US 09/633.383
(51) B62D 7/06 (2006.01)
(54) CONJUNTO DE EIXO DE DIREÇÃO.
(73) Dana Heavy Vehicle Systems Group, LLC (US)
(72) Mark Alan Davis
(74) Bhering Advogados
Prazo de Validade: 10 (dez) anos contados a partir de 13/12/2011, observadas as condições legais.
- (11) **PI 0113412-4 B1** (22) 22/08/2001 **16.1**
(30) 05/09/2000 SE 0003120-3
(51) B23B 27/16 (2006.01)
(54) PASTILHA DE CORTE PARA FINS DE TORNEAMENTO PESADO.
(73) Sandvik Intellectual Property AB (SE)
(72) Robert Isaksson
(74) Magnus Aspeby
Prazo de Validade: 10 (dez) anos contados a partir de 13/12/2011, observadas as condições legais.
- (11) **PI 0113785-9 B1** (22) 28/08/2001 **16.1**
(30) 29/08/2000 US 09/650.385
(51) B32B 27/28 (2006.01)
(54) ESTRUTURA DE FILME, EMBALAGEM TERMOPLÁSTICA QUE A CONTENHA E MÉTODO DE FABRICAÇÃO DA MESMA.
(73) Pechiney Emballage Flexible Europe (FR)
(72) Robert J. Blemberg, Duane H. Buelow, Gregory L. Petkovsek, Chad M. Perre, Jay D. Hodson
(74) Mirian Oliveira da Rocha Pitta
Prazo de Validade: 10 (dez) anos contados a partir de 13/12/2011, observadas as condições legais.
- (11) **PI 0113852-9 B1** (22) 07/09/2001 **16.1**
(30) 12/09/2000 US 09/659.307
(51) A47K 10/38 (2006.01)
(54) SISTEMA PARA DISPENSAR LENÇOS UMEDECIDOS.
(73) Kimberly-Clark Worldwide, Inc. (US)
(72) Nick E. Stanca, Yung Hsiang Huang, Herb F. Velazquez, Michael John Faulks, Frederick J. Lang, Walter Theodore Schultz, Jennifer Cappel Larson, Cherry A. Bochmann, Steven John Romme, William Robert Newman, Ligia A. Rivera, Paige Annette Dellerman, Gerald P. Degreen, John Eugene Peluso, Jeff Lindsay, Jeffrey M. Kalman
(74) Pinheiro Neto - Advogados
Prazo de Validade: 10 (dez) anos contados a partir de 13/12/2011, observadas as condições legais.
- (11) **PI 0114550-9 B1** (22) 19/09/2001 **16.1**
(30) 13/10/2000 SE 0003706-9
(51) F24C 15/04 (2006.01)
(54) DISPOSITIVO PARA UM FORNO, OBJETIVANDO MELHORAR A VISIBILIDADE DENTRO DA CAVIDADE DO FORNO.
(73) Aktiebolaget Electrolux (SE)
(72) Åke Per Östlund, Joakim Nordwall
(74) Magnus Aspeby
Prazo de Validade: 10 (dez) anos contados a partir de 13/12/2011, observadas as condições legais.
- (11) **PI 0114877-0 B1** (22) 02/11/2001 **16.1**
(30) 02/11/2000 US 60/245.408
(51) C02F 1/52 (2006.01), C02F 3/12 (2006.01)
(54) MÉTODO PARA TRATAMENTO DE ÁGUA OU EFLUENTE.
(73) OTV SA (FR)
(72) Charles D. Blumenschein, Kashi Banerjee
(74) Nellie Anne Daniel Shores
Prazo de Validade: 10 (dez) anos contados a partir de 13/12/2011, observadas as condições legais.
- (11) **PI 0115307-2 B1** (22) 06/11/2001 **16.1**
(30) 10/11/2000 US 60/247.321
(51) D21B 1/32 (2006.01)
(54) MÉTODO DE RECICLAGEM DE MATERIAIS FIBROSOS LIGADOS, FIBRAS SINTÉTICAS RECICLADAS E MATERIAIS TIPO FIBRA E TRAMA FIBROSA NÃO TECIDA.
(73) Kimberly-Clark Worldwide, Inc. (US)
(72) Gustavo Palacio, Maria Clara Garcia, Bernardo Vanegas, Pablo Ramirez
(74) Pinheiro Neto - Advogados
Prazo de Validade: 10 (dez) anos contados a partir de 13/12/2011, observadas as condições legais.
- (11) **PI 0115556-3 B1** (22) 12/12/2001 **16.1**
(30) 20/12/2000 US 60/257.246; 01/11/2001 US 10/004.615
(51) D04H 1/46 (2006.01), D04H 3/10 (2006.01), D04H 3/16 (2006.01)
- (64) PROCESSO PARA FORMAÇÃO DE UM TECIDO NÃO TECIDO.
(73) Kimberly-Clark Worldwide, Inc. (US)
(72) Tara Tryphena Steinke, Jay Sheldon Shultz
(74) Pinheiro Neto - Advogados
Prazo de Validade: 10 (dez) anos contados a partir de 13/12/2011, observadas as condições legais.
- (11) **PI 0116015-0 B1** (22) 06/12/2001 **16.1**
(30) 07/12/2000 US 60/254040
(51) C08G 63/00 (2006.01)
(54) PROCESSOS PARA A PRODUÇÃO DE UM ÉSTER E DE UM POLIÉSTER A PARTIR DE UMA PLURALIDADE DE REAGENTES, E, APARELHO PARA PREPARAR PELO MENOS UM MONÔMERO DE ÉSTER, UM OLIGÔMERO DE ÉSTER OU UM POLIÉSTER.
(73) Eastman Chemical Company (US)
(72) Bruce Roger Debruin
(74) Momsen, Leonardos & Cia
Prazo de Validade: 10 (dez) anos contados a partir de 13/12/2011, observadas as condições legais.
- (11) **PI 0116386-8 B1** (22) 20/12/2001 **16.1**
(30) 21/12/2000 FR 00/17073
(51) C08F 14/00 (2006.01)
(54) PROCESSOS DE PREPARAÇÃO DE LÁTEX, DE COMPOSIÇÕES DE POLÍMERO E DE ARTIGOS POLIMÉRICOS.
(73) Solvay (BE)
(72) Henri Massillon
(74) Momsen, Leonardos & Cia.
Prazo de Validade: 20 (vinte) anos contados a partir de 20/12/2001, observadas as condições legais.
- (11) **PI 0117058-9 B1** (22) 22/06/2001 **16.1**
(51) B62J 9/00 (2006.01)
(54) ESTRUTURA DE BAGAGEIRO EM UMA MOTOCICLETA.
(73) Honda Giken Kogyo Kabushiki Kaisha (JP)
(72) Masaaki Yamaguchi, Yoshihisa Hirose
(74) Dannemann, Siemsen, Bigler & Ipanema
Moreira
Prazo de Validade: 10 (dez) anos contados a partir de 13/12/2011, observadas as condições legais.
- (11) **PI 0200121-7 B1** (22) 10/01/2002 **16.1**
(30) 10/01/2001 JP 2001-003119
(43) 09/09/2003
(51) B62H 5/00 (2006.01)
(54) DISPOSITIVO DE DESTRANCAMENTO DE TRANCA DE ASSENTO.
(73) Honda Giken Kogyo Kabushiki Kaisha (JP)
(72) Tadashi Onozuka, Kazunori Kawame, Atsushi Hatayama, Kanichirou Oguya
(74) Dannemann, Siemsen, Bigler & Ipanema
Moreira
Prazo de Validade: 20 (vinte) anos contados a partir de 10/01/2002, observadas as condições legais.
- (11) **PI 0201805-5 B1** (22) 15/05/2002 **16.1**
(30) 15/05/2001 US 09/855.034
(43) 23/03/2004
(51) H01B 12/14 (2006.01)
(54) CABO DE ENERGIA PARA UMA BOBINA DE ENROLAMENTO DE ROTOR SUPERCONDUTOR DE ALTA TEMPERATURA E MÁQUINA ELÉTRICA.
(73) General Electric Company (US)
(72) Evangelos Trifon Laskaris, James Pellegrino Alexander
(74) Nellie Anne Daniel Shores
Prazo de Validade: 20 (vinte) anos contados a partir de 15/05/2002, observadas as condições legais.
- (11) **PI 0201863-2 B1** (22) 17/05/2002 **16.1**
(30) 18/05/2001 US 60/291902; 22/08/2001 US 60/314141
(43) 07/01/2003
(51) A61M 16/06 (2006.01)
(54) ALMOFADA PARA MÁSCARA NASAL.
(73) Tiara Medical Systems, Inc. (US)
(72) David J. Palkon, Geoffrey P. Sleeper, Norbert E. Cichon, James L. Fitzsimmons
(74) Momsen, Leonardos & Cia
Prazo de Validade: 20 (vinte) anos contados a partir de 17/05/2002, observadas as condições legais.
- (11) **PI 0201924-8 B1** (22) 23/05/2002 **16.1**
(30) 24/05/2001 CA 2.348.323
(43) 22/04/2003
(51) E05D 7/12 (2006.01)
(54) DOBRADIÇA DE PORTA DE AUTOMÓVEL COM COMPONENTE REMOVÍVEL ADAPTADO PARA REMONTAGEM ESTRUTURAL.
(73) Multimatic Inc. (CA)

(72) Rudolf Gruber, David Carswell, John J. Salmon
(74) Orlando de Souza
Prazo de Validade: 20 (vinte) anos contados a partir de 23/05/2002, observadas as condições legais.

(11) **PI 0201975-2 B1** (22) 28/05/2002 **16.1**
(30) 30/05/2001 US 60/294446
(43) 29/04/2003
(51) A47J 43/07 (2006.01)
(54) ELEMENTO MISTURADOR PARA FIXAÇÃO A UMA ÁRVORE DE ACIONAMENTO DE UMA BATEDEIRA.
(73) Premark FEG L.L.C. (US)
(72) Brian A. Brunswick, Janice J. Schnipke, Thomas S. Donthier, Gongpu Yan (falecido)
(74) Momsen, Leonardos & Cia
Prazo de Validade: 20 (vinte) anos contados a partir de 28/05/2002, observadas as condições legais.

(11) **PI 0203506-5 B1** (22) 12/06/2002 **16.1**
(43) 25/05/2004
(51) C09K 15/20 (2006.01), C09K 15/04 (2006.01)
(54) OBTENÇÃO DE FORMULAÇÃO DE INIBIDORES DE CORROSÃO ATÓXICOS PARA TINTAS BASE ÁGUA.
(73) Logos Química Ltda. (BR/SP)
(72) Ademir Azevedo Marques, Dawson Buim Arena
(74) PA Produtores Associados Marcas e Patentes Ltda
Prazo de Validade: 20 (vinte) anos contados a partir de 12/06/2002, observadas as condições legais.

(11) **PI 0204231-2 B1** (22) 17/10/2002 **16.1**
(30) 18/10/2001 IT MI2001 A 002164
(43) 25/05/2004
(51) C08F 214/18 (2006.01), C08F 214/20 (2006.01)
(54) FLUOROELASTÔMEROS CURÁVEIS, COMBINAÇÕES CURÁVEIS POR VIA PEROXÍDICA, E, ARTIGOS FABRICADOS.
(73) AUSIMONT S.p.A. (IT)
(72) Stefano Arrigoni, Margherita Albano
(74) Momsen, Leonardos & Cia
Prazo de Validade: 20 (vinte) anos contados a partir de 17/10/2002, observadas as condições legais.

(11) **PI 0204319-0 B1** (22) 23/08/2002 **16.1**
(30) 31/08/2001 JP 2001-262885
(43) 20/05/2003
(51) B60K 13/02 (2006.01), F02M 35/10 (2006.01)
(54) ESTRUTURA DE ENTRADA DE AR EM REDOR DE GRADE DIANTEIRA PARA VEÍCULO.
(73) Honda Giken Kogyo Kabushiki Kaisha (JP)
(72) Takaki Suwa, Kojiro Okabe, Tatsuo Marushima
(74) Nellie Anne Daniel Shores
Prazo de Validade: 20 (vinte) anos contados a partir de 23/08/2002, observadas as condições legais.

(11) **PI 0204682-2 B1** (22) 27/03/2002 **16.1**
(30) 30/03/2001 DE 101 15 924.2
(51) F02M 65/00 (2006.01)
(54) DISPOSITIVO PARA DETERMINAÇÃO DE NÍVEIS DE PRESSÃO DIFERENTES EM PEÇAS.
(73) Robert Bosch GmbH (DE)
(72) Ulrich Lessing, Werner Teschner, Wilhelm Christ, Marcus Schilling
(74) Dannemann, Siemsen, Bigler & Ipanema Moreira
Prazo de Validade: 20 (vinte) anos contados a partir de 27/03/2002, observadas as condições legais.

(11) **PI 0204941-4 B1** (22) 02/12/2002 **16.1**
(30) 06/12/2001 US 10/003,084
(43) 15/06/2004
(51) B41J 11/22 (2006.01)
(54) DISPOSITIVO DE TRANSPORTE DE FOLHAS QUE TEM MÚLTIPLAS SAÍDAS E MÉTODO PARA MUDAR A DIREÇÃO DE DESLOCAMENTO DE UMA FOLHA QUE SAI DE UM DISPOSITIVO SEM UTILIZAR UMA PAREDE DE REGISTRO E SEM GIRAR A FOLHA.
(73) Xerox Corporation (US)
(72) Jason P. Rider
(74) Dannemann, Siemsen, Bigler & Ipanema Moreira
Prazo de Validade: 20 (vinte) anos contados a partir de 02/12/2002, observadas as condições legais.

(11) **PI 0205614-3 B1** (22) 06/06/2002 **16.1**
(30) 19/06/2001 EP 01 810597.3
(51) H01B 13/14 (2006.01)

(54) PROCESSO PARA CONTROLAR O VALOR DA CAPACITÂNCIA DE UMA BLINDAGEM TUBULAR.
(73) Maillefer SA (CH)
(72) Pierre-Yves Bonvin, Giancarlo Evangelisti, Philippe Gerhard
(74) Dannemann, Siemsen, Bigler & Ipanema Moreira
Prazo de Validade: 20 (vinte) anos contados a partir de 06/06/2002, observadas as condições legais.

(11) **PI 0206264-0 B1** (22) 08/01/2002 **16.1**
(30) 09/01/2001 FR 01 00219; 16/10/2001 FR 01 13328
(51) C01B 33/148 (2006.01)
(54) PROCESSO PARA PREPARAÇÃO E USO DE UMA SUSPENSÃO AQUOSA DE SÍLICA, PROCESSO PARA CLARIFICAÇÃO DE CERVEJA FERMENTADA NÃO-FILTRADA, BEM COMO PREPARAÇÃO DE PROTEÇÃO DE PELE HUMANA CONTRA RADIAÇÃO UV.
(73) AZ Electronic Materials USA Corp. (US)
(72) Eric Jacquinet, Marie-Laure Perard, Uwe Falk, Torsten Henning
(74) Dannemann, Siemsen, Bigler & Ipanema Moreira
Prazo de Validade: 20 (vinte) anos contados a partir de 08/01/2002, observadas as condições legais.

(11) **PI 0206594-0 B1** (22) 15/01/2002 **16.1**
(30) 19/01/2001 DE 101 02 255.7
(51) F03D 1/06 (2006.01), F03D 11/00 (2006.01)
(54) INSTALAÇÃO DE ENERGIA EÓLICA.
(73) Aloys Wobben (DE)
(72) Aloys Wobben
(74) Momsen, Leonardos & Cia
Prazo de Validade: 20 (vinte) anos contados a partir de 15/01/2002, observadas as condições legais.

(11) **PI 0207418-4 B1** (22) 21/02/2002 **16.1**
(30) 28/02/2001 US 09/795800
(51) C08J 5/18 (2006.01), C08K 5/101 (2006.01), C08L 67/00 (2006.01), C08L 67/02 (2006.01)
(54) FILME OU FOLHA CALANDRADO(A), E, PROCESSO PARA A PRODUÇÃO DO(A) MESMO(A).
(73) Eastman Chemical Company (US)
(72) Eric Jon Moskala, Kevin Douglas Horton
(74) Momsen, Leonardos & Cia.
Prazo de Validade: 20 (vinte) anos contados a partir de 21/02/2002, observadas as condições legais.

(11) **PI 0207480-0 B1** (22) 06/02/2002 **16.1**
(30) 06/02/2001 FI 20010222; 06/02/2001 US 60/266,476
(51) C08L 101/02 (2006.01), C08L 101/12 (2006.01)
(54) COMPOSTO OU COMPOSIÇÃO POLIMÉRICO MULTIFUNCIONAL POLIMERIZÁVEL, MÉTODO PARA MANUFATURAR E USO DE UM COMPOSTO OU COMPOSIÇÃO POLIMÉRICO MULTIFUNCIONAL POLIMERIZÁVEL.
(73) Pekka Vallittu (FI), Lippo Lassila (FI), Mikael Skrifvars (SE), Eeva Viljanen (FI), Antti Yli-Urpo (FI)
(72) Pekka Vallittu, Lippo Lassila, Mikael Skrifvars, Eeva Viljanen, Antti Yli-Urpo
(74) Paulo Sérgio Scatamburlo
Prazo de Validade: 20 (vinte) anos contados a partir de 06/02/2002, observadas as condições legais.

(11) **PI 0207686-1 B1** (22) 01/02/2002 **16.1**
(30) 15/02/2001 DE 101 07 494.8
(51) C08G 18/08 (2006.01), C08G 18/70 (2006.01), C08J 3/03 (2006.01), C09D 175/04 (2006.01)
(54) DISPERSÃO PRIMÁRIA AQUOSA, PROCESSO PARA A PREPARAÇÃO DA MESMA, E, USO DA DISPERSÃO.
(73) BASF Aktiengesellschaft (DE), Max-Planck-Gesellschaft zur Förderung der Wissenschaften e.V (DE)
(72) Ulrike Licht, Markus Antonietti, Katharina Landfester, Franca Tiarks
(74) Momsen, Leonardos & Cia
Prazo de Validade: 20 (vinte) anos contados a partir de 01/02/2002, observadas as condições legais.

(11) **PI 0207720-5 B1** (22) 25/02/2002 **16.1**
(30) 28/02/2001 US 09/795964
(51) F23D 11/36 (2006.01)
(54) ISQUEIRO.
(73) BIC Corporation (US)
(72) Enrique Nollas Amoros, Michel Doucet

(74) Momsen, Leonardos & Cia.
Prazo de Validade: 20 (vinte) anos contados a partir de 25/02/2002, observadas as condições legais.

(11) **PI 0207744-2 B1** (22) 25/03/2002 **16.1**
(30) 26/03/2001 AU PR 3992; 02/05/2001 AU PR 4724
(51) B04C 5/13 (2006.01)
(54) HIDROCICLONE, UNIDADE DE CONTROLE E MÉTODO DE ESTABILIZAÇÃO DO NÚCLEO DE AR DE UM HIDROCICLONE QUANDO EM USO.
(73) Weir Warman Ltd. (AU)
(72) Brian Leslie Rogers, Kerry John Lawrence, Oscar Miguel Castro, Paul Martin Yexley, Anthony Ronald Przbylek
(74) Orlando de Souza
Prazo de Validade: 20 (vinte) anos contados a partir de 25/03/2002, observadas as condições legais.

(11) **PI 0208121-0 B1** (22) 19/01/2002 **16.1**
(30) 20/03/2001 DE 101 13 314.6
(51) B41F 13/24 (2006.01), B41F 31/30 (2006.01), F16D 63/00 (2006.01), F16C 13/02 (2006.01)
(54) EQUIPAMENTO FIXADOR.
(73) Koening & Bauer Aktiengesellschaft (DE)
(72) Bernd Klaus Faist, Wolfgang Otto Reder, Georg Schneider
(74) Dannemann, Siemsen, Bigler & Ipanema Moreira
Prazo de Validade: 20 (vinte) anos contados a partir de 19/01/2002, observadas as condições legais.

(11) **PI 0208213-6 B1** (22) 19/03/2002 **16.1**
(30) 21/03/2001 JP 2001-79802; 10/08/2001 JP 2001-244560
(51) E06B 9/386 (2006.01)
(54) PERSIANA, LÂMINA DE PERSIANA, PROCESSO PARA FABRICAR A MESMA, E MÁQUINA DE ESTAMPAGEM DA MESMA.
(73) NICHIBEI Co., Ltd. (JP)
(72) Sumitaka Sasaki, Toshikazu Okita, Eiji Sakuma
(74) Dannemann, Siemsen, Bigler & Ipanema Moreira
Prazo de Validade: 20 (vinte) anos contados a partir de 19/03/2002, observadas as condições legais.

(11) **PI 0208444-9 B1** (22) 22/03/2002 **16.1**
(30) 29/03/2001 US 09/821,218
(51) F15B 15/14 (2006.01)
(54) ATUADOR DE VÁLVULA DE ATUAÇÃO HIDRÁULICA BEM COMO CONJUNTO DE ATUADOR DE VÁLVULA DE ATUAÇÃO HIDRÁULICA E VÁLVULA.
(73) Cooper Cameron Corporation (US)
(72) Jim P. Hadenmenos, Randall D. Harkins, Thomas P. Kelly
(74) Dannemann, Siemsen, Bigler & Ipanema Moreira
Prazo de Validade: 20 (vinte) anos contados a partir de 22/03/2002, observadas as condições legais.

(11) **PI 0208877-0 B1** (22) 12/04/2002 **16.1**
(30) 13/04/2001 US 09/834873
(51) A61B 5/05 (2006.01), A61B 6/00 (2006.01)
(54) APARELHO PARA DETERMINAR UM VOLUME DE MASSA DE TUMOR DESTRUÍDA E SISTEMA PARA FORNECER ENERGIA LASER ABLATIVA A UMA MASSA DE TUMOR.
(73) Novian Health, Inc. (US)
(72) Kambiz Dowlatshahi
(74) Momsen, Leonardos & Cia.
Prazo de Validade: 20 (vinte) anos contados a partir de 12/04/2002, observadas as condições legais.

(11) **PI 0209542-4 B1** (22) 07/05/2002 **16.1**
(30) 08/05/2001 DE 101 22 111.8
(51) C08F 10/00 (2006.01), C08F 2/00 (2006.01), C08F 4/658 (2006.01), C08F 2/38 (2006.01)
(54) PROCESSO PARA A PREPARAÇÃO DE POLÍMEROS DE OLEFINA, BEM COMO CATALISADORES SELECIONADOS.
(73) Ticona GmbH (DE)
(72) Wolfgang Payer, Jens Ehlers
(74) Dannemann, Siemsen, Bigler & Ipanema Moreira
Prazo de Validade: 20 (vinte) anos contados a partir de 07/05/2002, observadas as condições legais.

(11) **PI 0209704-4 B1** (22) 21/02/2002 **16.1**
(30) 07/06/2001 IT RM2001A000317
(51) A41G 3/00 (2006.01)

(54) MÉTODO E CONJUNTO PARA AUMENTO DO VOLUME DE CABELOS.
(73) INDORATA - Serviços e Gestão LDA (PT)
(72) David Anthony Gold
(74) Orlando de Souza
Prazo de Validade: 20 (vinte) anos contados a partir de 21/02/2002, observadas as condições legais.

(11) **PI 0209950-0 B1** (22) 16/05/2002 **16.1**
(30) 21/05/2001 DE 101 24 734.6
(51) C08K 3/00 (2006.01), C08K 3/16 (2006.01), C08K 5/00 (2006.01), C08K 5/09 (2006.01), C08L 27/00 (2006.01)
(54) COMPOSIÇÃO ESTABILIZADORA PARA POLÍMEROS CONTENDO HALOGENÍO, PROCESSO PARA A PREPARAÇÃO DA MESMA E COMPOSIÇÃO POLIMÉRICA.
(73) Baerlocher GmbH (DE)
(72) Stefan Dr. Fokken, Juergen Dr. Hauk, Manfred Weigl
(74) Dannemann, Siemsen, Bigler & Ipanema Moreira
Prazo de Validade: 20 (vinte) anos contados a partir de 16/05/2002, observadas as condições legais.

(11) **PI 0212548-0 B1** (22) 06/09/2002 **16.1**
(30) 08/09/2001 GB 01 21739.7
(51) F16H 15/50 (2006.01), F16H 15/52 (2006.01)
(54) DISPOSITIVO DE TRANSMISSÃO CONTINUAMENTE VARIÁVEL APERFEIÇOADO.
(73) Orbital Traction Ltd. (GB)
(72) Peter James Milner
(74) Dannemann, Siemsen, Bigler & Ipanema Moreira
Prazo de Validade: 20 (vinte) anos contados a partir de 06/09/2002, observadas as condições legais.

(11) **PI 0212845-4 B1** (22) 13/09/2002 **16.1**
(30) 27/09/2001 US 09/965.194
(51) F02K 3/02 (2006.01)
(54) INVERSOR DE EMPUXO PARA MOTOR DE TURBOVENTILADOR.
(73) The NORDAM Group, Inc. (US)
(72) Thomas J. Jannetta, Frederick H. Peters
(74) Bhering Advogados
Prazo de Validade: 20 (vinte) anos contados a partir de 13/09/2002, observadas as condições legais.

(11) **PI 0212882-9 B1** (22) 10/09/2002 **16.1**
(30) 11/09/2001 US 09/952.369
(51) B41J 2/175 (2006.01)
(54) CARTUCHO DE EJEÇÃO DE FLUIDO, FITA PARA SELAR BICOS EM UM CARTUCHO DE EJEÇÃO E MÉTODO PARA SELAR OS BICOS DE UMA CAMADA DE BICOS.
(73) Hewlett-Packard Company (US)
(72) Isaac Farr, Steven N. Miller, Steven H. Zhang
(74) Paulo Sérgio Scatamburlo
Prazo de Validade: 20 (vinte) anos contados a partir de 10/09/2002, observadas as condições legais.

(11) **PI 0212901-9 B1** (22) 17/09/2002 **16.1**
(30) 21/09/2001 DE 101 48 899.8; 20/04/2002 EP 02 008878.7
(51) B05B 11/00 (2006.01)
(54) DISPOSITIVO DOSADOR COM UM RESERVATÓRIO DE MEIO, BEM COMO DISPOSITIVO DE BOMBA PARA UM DISPOSITIVO DOSADOR.
(73) Ing. Erich Pfeiffer GmbH (DE)
(72) Pierre Mbonyumuhire
(74) Dannemann, Siemsen, Bigler & Ipanema Moreira
Prazo de Validade: 20 (vinte) anos contados a partir de 17/09/2002, observadas as condições legais.

(11) **PI 0213021-1 B1** (22) 01/10/2002 **16.1**
(30) 02/10/2001 US 09/970.370
(51) E21B 47/00 (2006.01), G01V 5/04 (2006.01), G01V 5/12 (2006.01)
(54) MÉTODOS PARA A DETERMINAÇÃO DE CARACTERÍSTICAS DE FORMAÇÕES DO TERRENO.
(73) Halliburton Energy Services, Inc. (US)
(72) Ronald L. Spross
(74) Orlando de Souza
Prazo de Validade: 20 (vinte) anos contados a partir de 01/10/2002, observadas as condições legais.

(11) **PI 0213280-0 B1** (22) 26/09/2002 **16.1**
(30) 18/10/2001 IT BS2001U000086
(51) F16B 41/00 (2006.01)
(54) PARAFUSO PARA TRAVAMENTO ANTIFRAUDE.
(73) Valvosanitaria Bugatti S.p.A. (IT)

(72) Vittorio Bugatti
(74) Bhering Advogados
Prazo de Validade: 20 (vinte) anos contados a partir de 26/09/2002, observadas as condições legais.

(11) **PI 0213492-6 B1** (22) 17/10/2002 **16.1**
(30) 29/10/2001 DE 101 52 764.0
(51) F16K 1/12 (2006.01), F16K 1/34 (2006.01), F16K 27/07 (2006.01)
(54) VÁLVULA PARA MEIOS CRIOGÊNICOS.
(73) Linde Aktiengesellschaft (DE)
(72) Franz Gamreiter, Rudolf Berghoff
(74) Dannemann, Siemsen, Bigler & Ipanema Moreira
Prazo de Validade: 20 (vinte) anos contados a partir de 17/10/2002, observadas as condições legais.

(11) **PI 0213526-4 B1** (22) 13/08/2002 **16.1**
(30) 23/10/2001 GB 0125407.7
(51) F16L 55/11 (2006.01), F16L 55/128 (2006.01)
(54) TAMPÃO DE VEDAÇÃO PARA INSTALAÇÃO CEGA
(73) Avdel UK Limited (GB)
(72) Andrew Roberts
(74) Mومن, Leonardos & Cia.
Prazo de Validade: 20 (vinte) anos contados a partir de 13/08/2002, observadas as condições legais.

(11) **PI 0213533-7 B1** (22) 23/10/2002 **16.1**
(30) 26/10/2001 FI 20012079
(51) F27B 3/19 (2006.01), C22B 15/00 (2006.01), F27D 3/14 (2006.01)
(54) DISPOSIÇÃO E MÉTODO PARA SANGRAMENTO DE UMA FASE FUNDIDA A PARTIR DE UMA FORNALHA DE FUSÃO.
(73) Outotec Oyj (FI)
(72) Risto Saarinen
(74) Magnus Aspeby
Prazo de Validade: 20 (vinte) anos contados a partir de 23/10/2002, observadas as condições legais.

(11) **PI 0215127-8 B1** (22) 30/09/2002 **16.1**
(30) 04/12/2001 EP 01870267.0
(51) B22D 19/02 (2006.01), B22D 19/06 (2006.01), B22D 19/08 (2006.01)
(54) MÉTODO PARA PRODUIR PARTES DE DESGASTE FUNDIDA.
(73) Magotteaux International S.A. (BE)
(72) Claude Poncin, Francesco Vescera
(74) Paulo Sérgio Scatamburlo
Prazo de Validade: 20 (vinte) anos contados a partir de 30/09/2002, observadas as condições legais.

(11) **PI 0215599-0 B1** (22) 19/02/2002 **16.1**
(51) A61F 2/44 (2006.01)
(54) IMPLANTE INTERVERTEBRAL.
(73) Synthes GmbH (CH)
(72) Claude Mathieu, Chris M. J. Cain
(74) Tavares Propriedade Intelectual Ltda.
Prazo de Validade: 20 (vinte) anos contados a partir de 19/02/2002, observadas as condições legais.

(11) **PI 0215718-7 B1** (22) 16/05/2002 **16.1**
(51) E04B 2/58 (2006.01)
(54) SISTEMA DE MEMBRO DE SUPORTE.
(73) Dyntek Pte Ltd. (SG)
(72) Wee Beng NG, Gary Donald Wyatt
(74) Dannemann, Siemsen, Bigler & Ipanema Moreira
Prazo de Validade: 20 (vinte) anos contados a partir de 16/05/2002, observadas as condições legais.

(11) **PI 0216092-7 B1** (22) 28/11/2002 **16.1**
(30) 29/11/2001 US 09/997.596
(43) 15/06/2004
(51) F24F 1/02 (2011.01), F25D 23/12 (2006.01)
(54) CONDICIONADOR DE AR EM SELA.
(62) PI 0204869-8 28/11/2002
(73) Whirlpool Corporation (US)
(72) Nihat O. Cur, Guolian Wu, Douglas David Leclear, Andrew David Litch, Jim J. Pastryk
(74) Dannemann, Siemsen, Bigler & Ipanema Moreira
Prazo de Validade: 20 (vinte) anos contados a partir de 28/11/2002, observadas as condições legais.

(11) **PI 0216093-5 B1** (22) 19/07/2002 **16.1**
(30) 26/07/2001 DE 101 36 635.3; 26/02/2002 DE 102 08 266.9
(51) B23B 27/16 (2006.01)
(54) PLACA DE CORTE COM UMA CAVA DE FIXAÇÃO.
(62) PI 0211463-1 19/07/2002
(73) CeramTec AG Innovative Ceramic Engineering (DE)

(72) Otto Eder, Wolfgang Zitzlaff
(74) Dannemann, Siemsen, Bigler & Ipanema Moreira
Prazo de Validade: 20 (vinte) anos contados a partir de 19/07/2002, observadas as condições legais.

(11) **PI 0300315-9 B1** (22) 26/02/2003 **16.1**
(30) 10/04/2002 KR 2002-19423
(43) 08/09/2004
(51) F25B 31/00 (2006.01)
(54) MONTAGEM DE CILINDRO DE COMPRESSOR HERMÉTICO.
(73) Samsung Gwangju Electronics Co., Ltd. (KR)
(72) Jong-Young Na, Yong-Tae Yoon
(74) Dannemann, Siemsen, Bigler & Ipanema Moreira
Prazo de Validade: 20 (vinte) anos contados a partir de 26/02/2003, observadas as condições legais.

(11) **PI 0300394-9 B1** (22) 19/02/2003 **16.1**
(43) 03/11/2004
(51) B08B 9/04 (2006.01)
(54) PROJÉTIL PARTICULARMENTE UTILIZÁVEL EM DISPOSITIVOS PNEUMÁTICOS.
(73) Natura Cosméticos S.A. (BR/SP)
(72) Paulo Ricardo Oliveira da Rosa
(74) Dannemann, Siemsen, Bigler & Ipanema Moreira
Prazo de Validade: 20 (vinte) anos contados a partir de 19/02/2003, observadas as condições legais.

(11) **PI 0300523-2 B1** (22) 28/02/2003 **16.1**
(30) 01/03/2002 EP 02 044344.4
(43) 10/08/2004
(51) F04C 2/10 (2006.01), F16N 13/20 (2006.01)
(54) MÁQUINA DE ENGRENAGENS ANULARES DO TIPO DESLOCAMENTO E CONJUNTO ROTATIVO PARA A MESMA.
(73) Hermann Haerle (DE), Dipl.-Ing. Siegfried A. Eisenmann (DE)
(72) Siegfried A. Eisenmann, Hermann Haerle
(74) Dannemann, Siemsen, Bigler & Ipanema Moreira
Prazo de Validade: 20 (vinte) anos contados a partir de 28/02/2003, observadas as condições legais.

(11) **PI 0300840-1 B1** (22) 26/03/2003 **16.1**
(30) 15/05/2002 GB 0211140.9
(51) F16L 1/12 (2006.01), C11D 12/00 (2006.01), A01B 71/04 (2006.01)
(54) CONJUNTO DE CONDUTO PROTETOR.
(73) Trelleborg CRP Ltd. (GB)
(72) Andrew Charles Ratcliffe Tyrer, Richard Hepworth
(74) Nellie Anne Daniel Shores
Prazo de Validade: 20 (vinte) anos contados a partir de 26/03/2003, observadas as condições legais.

(11) **PI 0302062-2 B1** (22) 30/05/2003 **16.1**
(43) 22/03/2005
(51) F01L 1/02 (2006.01)
(54) MOTOR DE COMBUSTÃO INTERNA E CARÇAÇA DE MOTOR.
(73) International Indústria Automotiva da América do Sul Ltda. (BR/RS)
(72) Caetano M. A. Calviti, Fausto Luiz C. S. Neves, Joaquim Rodrigues Neto
(74) Dannemann, Siemsen, Bigler & Ipanema Moreira
Prazo de Validade: 20 (vinte) anos contados a partir de 30/05/2003, observadas as condições legais.

(11) **PI 0305253-2 B1** (22) 27/06/2003 **16.1**
(30) 03/07/2002 IT B02002A000431
(51) A61J 3/07 (2006.01)
(54) UNIDADE PARA VERIFICAÇÃO DA DOSAGEM DE MATERIAL FARMACÊUTICO EM UMA MÁQUINA DE ENCHIMENTO DE CÁPSULAS.
(73) I.M.A. Indústria Macchine Automatiche S.p.A. (IT)
(72) Pierantonio Ragazzini, Elvio Gasperini, Roberto Trebbi, Enrico Zerbini, Riccardo Rivalta, Nicola Gandolfi, Giorgio Tarozzi
(74) Tavares Propriedade Intelectual Ltda
Prazo de Validade: 20 (vinte) anos contados a partir de 27/06/2003, observadas as condições legais.

(11) **PI 0305502-7 B1** (22) 11/07/2003 **16.1**
(30) 12/07/2002 FR 02 08822
(51) C04B 35/83 (2006.01), C04B 35/80 (2006.01)
(54) PROCESSO E INSTALAÇÃO PARA O TRATAMENTO TÉRMICO A UMA ALTA TEMPERATURA E PARA A DENSIFICAÇÃO POR INFILTRAÇÃO QUÍMICA NA FASE DE VAPOR DAS TEXTURAS DE CARBONO.

(73) Messier-Bugatti (FR)
 (72) Eric Sion
 (74) Araripe & Associados
 Prazo de Validade: 20 (vinte) anos contados a partir de 11/07/2003, observadas as condições legais.

(11) **PI 0306447-6 B1** (22) 12/08/2003 **16.1**
 (30) 23/09/2002 FR 02/11727
 (51) A21B 1/48 (2006.01), A21B 1/26 (2006.01)
 (54) FORNO MODULAR PARA PRODUTOS ALIMENTÍCIOS E PROCESSO DE UTILIZAÇÃO DO MESMO.

(73) Generale Biscuit (FR)
 (72) Martin Monny Dimouamoua
 (74) Ana Paula Santos Celidonio
 Prazo de Validade: 20 (vinte) anos contados a partir de 12/08/2003, observadas as condições legais.

(11) **PI 0306850-1 B1** (22) 08/01/2003 **16.1**
 (30) 24/01/2002 DE 102 02 594.0
 (51) B01D 67/00 (2006.01), B01D 71/26 (2006.01), B01D 69/02 (2006.01), B01D 69/08 (2006.01), B01D 53/22 (2006.01)

(54) PROCESSO PARA PRODUZIR UMA MEMBRANA HIDROFÓBICA INTEGRALMENTE ASSIMÉTRICA.
 (73) Membrana GmbH (DE)
 (72) Erich Kessler, Thomas Batzilla, Friedbert Wechs, Frank Wiese
 (74) Momsen, Leonardos & Cia
 Prazo de Validade: 20 (vinte) anos contados a partir de 08/01/2003, observadas as condições legais.

(11) **PI 0311450-3 B1** (22) 25/03/2003 **16.1**
 (30) 31/05/2002 US 10/160.931; 01/08/2002 US 10/210.122; 23/08/2002 US 10/226.826
 (51) A22C 11/02 (2006.01)
 (54) MÉTODO E MÁQUINA PARA RECHEAR ENVOLTÓRIOS NATURAIS COM EMULSÃO.
 (73) Stork Townsend Inc. (US)
 (72) Steven P. Hergott, David S. Hamblin, Michael J. Hardy
 (74) Nellie Anne Daniel Shores
 Prazo de Validade: 20 (vinte) anos contados a partir de 25/03/2003, observadas as condições legais.

(11) **PI 0312465-7 B1** (22) 03/07/2003 **16.1**
 (30) 05/07/2002 FR 02 08443
 (51) B21K 1/46 (2006.01), C22C 38/04 (2006.01)
 (54) PARAFUSO DE CABEÇA VAZADA E APLICAÇÃO PARA O MESMO.

(73) Valmex (FR)
 (72) Alain Virgil, Maxime Leroux
 (74) Dannemann, Siemsen, Bigler & Ipanema Moreira
 Prazo de Validade: 20 (vinte) anos contados a partir de 03/07/2003, observadas as condições legais.

(11) **PI 0313754-6 B1** (22) 29/08/2003 **16.1**
 (30) 30/08/2002 MX NL/a/2002/000026
 (51) C03C 1/00 (2006.01)
 (54) PROCESSO PARA A PREPARAÇÃO DE BATELADAS PRÉ-REAGIDAS DE MATÉRIAS-PRIMAS PARA A PRODUÇÃO DE FÓRMULAS DE VIDRO.
 (73) Vitro Europa, Ltd. (CH)
 (72) Antonio Pita-Szczesniowski
 (74) Nellie Anne Daniel Shores
 Prazo de Validade: 20 (vinte) anos contados a partir de 29/08/2003, observadas as condições legais.

(11) **PI 0315259-6 B1** (22) 07/10/2003 **16.1**
 (30) 15/10/2002 GB 0223964.8
 (51) B66C 13/14 (2006.01)
 (54) APARELHO E MÉTODO PARA USO NO MANUSEIO DE UMA CARGA.
 (73) Deep Tek IP Limited (GB)
 (72) Alexander Charles Crawford
 (74) Momsen, Leonardos & Cia.
 Prazo de Validade: 20 (vinte) anos contados a partir de 07/10/2003, observadas as condições legais.

(11) **PI 0316661-9 B1** (22) 28/11/2003 **16.1**
 (30) 29/11/2002 US 60/429,884; 07/04/2003 SE 03 01049-3
 (51) B22D 11/115 (2006.01), B22D 11/18 (2006.01)
 (54) SISTEMA DE CONTROLE PARA REGULAR O FLUXO DE METAL LÍQUIDO EM UM DISPOSITIVO DE LINGOTAMENTO CONTÍNUO E MÉTODO DE LINGOTAMENTO CONTÍNUO.
 (73) ABB AB (SE)

(72) Stefan Israelsson Tampe, Sten Kollberg, Jan-Erik Eriksson, Carl-Frederik Lindberg, Mats Molander, Peter Löfgren, Göte Tallbäck, Rebei Bel Fdhila, Bertil Samuelsson, Christina Wallin
 (74) Dannemann, Siemsen, Bigler & Ipanema Moreira
 Prazo de Validade: 20 (vinte) anos contados a partir de 28/11/2003, observadas as condições legais.

(11) **PI 0318308-4 B1** (22) 25/04/2003 **16.1**
 (51) C22C 38/42 (2006.01), C22C 38/46 (2006.01), C22C 38/48 (2006.01), C22C 38/50 (2006.01)
 (54) TUBO DE AÇO SEM COSTURA E PROCESSO PARA SUA FABRICAÇÃO.
 (73) Tubos de Acero de Mexico, S.A. (MX), Dalmine S.p.a. (IT)
 (72) Marco Mario Tivelli, Alfonso Izquierdo Garcia, Dionino Colleluori, Guisepe Cumino
 (74) Martinez & Moura Barreto S/C Ltda
 Prazo de Validade: 20 (vinte) anos contados a partir de 25/04/2003, observadas as condições legais.

(11) **PI 0402692-6 B1** (22) 08/07/2004 **16.1**
 (30) 24/07/2003 US 10/626220
 (43) 24/05/2005
 (51) A01F 12/30 (2006.01), A01D 41/00 (2006.01)
 (54) ELEMENTO DE PROCESSAMENTO DE COLHEITA EM UMA COLHEITADEIRA AGRÍCOLA.
 (73) Deere & Company (US)
 (72) Ryan Patrick Mackin, Daniel Marc Heim, Kevin Laverne Ehrecke, Corwin Marcus Raymond Puryk, Mark Frederick Stickler
 (74) Momsen, Leonardos & Cia.
 Prazo de Validade: 20 (vinte) anos contados a partir de 08/07/2004, observadas as condições legais.

(11) **PI 0404672-2 B1** (22) 28/10/2004 **16.1**
 (43) 03/10/2006
 (51) A61G 5/06 (2006.01)
 (54) CADEIRA DE RODAS ESPECIAL.
 (73) Ary de Almeida Prado Júnior (BR/PR)
 (72) Ary de Almeida Prado Júnior
 (74) MARCELO HENRIQUE ZANONI
 Prazo de Validade: 20 (vinte) anos contados a partir de 28/10/2004, observadas as condições legais.

(11) **PI 0405170-0 B1** (22) 26/11/2004 **16.1**
 (43) 26/04/2005
 (51) A01D 46/06 (2006.01)
 (54) APERFEIÇOAMENTO EM SISTEMA DE ACOPLAMENTO DE DERRIÇADEIRA AO TRATOR.
 (73) Sadanori Matsui (BR/SP)
 (72) Sadanori Matsui, Toshiyaki Matsui, Massacasu Matsui
 (74) Vilage Marcas & Patentes S/C LTDA
 Prazo de Validade: 20 (vinte) anos contados a partir de 26/11/2004, observadas as condições legais.

(11) **PI 0605301-7 B1** (22) 14/12/2006 **16.1**
 (43) 05/08/2008
 (51) B01D 3/20 (2006.01)
 (54) EQUIPAMENTO INCLUINDO COLUNA DE DESTILAÇÃO PARA SEPARAÇÃO DOS SÓLIDOS CONCENTRATOS PROVENIENTES DA VINHAÇA E PARTE DA ÁGUA RESULTANTE DO ESGOTAMENTO.
 (73) José Ricardo Fucci (BR/SP), Nardini Agroindustrial Ltda. (BR/SP), Edna Aparecida Vasconcellos (BR/SP)
 (72) José Ricardo Fucci
 (74) Vilage Marcas & Patentes S/C Ltda
 Prazo de Validade: 20 (vinte) anos contados a partir de 14/12/2006, observadas as condições legais.

(11) **PI 0802683-1 B1** (22) 11/08/2008 **16.1**
 (43) 10/11/2009
 (51) H05K 3/10 (2006.01)
 (54) PROCESSO DE FABRICAÇÃO DE PLACA DE MONTAGEM DE CIRCUITOS ELETRÔNICOS SEM SOLDA, COM COMPONENTES ELETRÔNICOS INTEGRADOS À MESMA.
 (73) Fernando Roberto Sanchez (BR/SP), Gilmar Aparecido de Souza (BR/SP)
 (72) Fernando Roberto Sanchez, Gilmar Aparecido de Souza
 (74) SÍMBOLO MARCAS E PATENTES LTDA
 Prazo de Validade: 20 (vinte) anos contados a partir de 11/08/2008, observadas as condições legais.

(11) **PI 9711895-8 B1** (22) 10/10/1997 **16.1**
 (30) 11/10/1996 US 08/729386

(51) H04B 7/08 (2006.01), H04B 7/26 (2006.01), H04Q 3/26 (2006.01)
 (54) PROCESSO PARA ESTIMAR UM OU MAIS PARÂMETROS DO CONJUNTO EM UM SISTEMA DE COMUNICAÇÕES.
 (73) Intel Corporation (US)
 (72) David M. Parish, Alain M. Chiodini, Craig H. Barratt, Kamaraj Karupiah
 (74) Momsen, Leonardos & Cia.
 Prazo de Validade: 10 (dez) anos contados a partir de 13/12/2011, observadas as condições legais.

(11) **PI 9714607-2 B1** (22) 23/09/1997 **16.1**
 (30) 14/04/1997 US 60/043.539
 (51) G11B 9/02 (2006.01), H04N 5/445 (2011.01), H04N 5/775 (2006.01)
 (54) MÉTODO PARA AUTOMATICAMENTE FORMAR UM GUIA DE PROGRAMA COMPOSTO PARA EXIBIÇÃO A PARTIR DA COMPARAÇÃO DE DADOS DE MÚLTIPLAS FONTES.
 (73) Thomson Consumer Electronics, Inc. (US)
 (72) James Edwin Hailey, Michael Wayne Johnson, Hugh Boyd Morrison, Robert Joseph Logan, Robert Skipworth Comer, Sheila Renee Crosby
 (74) Nellie Anne Daniel Shores
 Prazo de Validade: 10 (dez) anos contados a partir de 13/12/2011, observadas as condições legais.

(11) **PI 9714609-9 B1** (22) 23/09/1997 **16.1**
 (30) 14/04/1997 US 60/043.539
 (51) H04N 7/173 (2011.01)
 (54) MÉTODO PARA PROCESSAR UM SINAL DE VÍDEO DE ALTA DEFINIÇÃO.
 (73) Thomson Consumer Electronics, Inc. (US)
 (72) James Edwin Hailey, Michael Wayne Johnson
 (74) Nellie Anne Daniel Shores
 Prazo de Validade: 10 (dez) anos contados a partir de 13/12/2011, observadas as condições legais.

(11) **PI 9802317-9 B1** (22) 30/06/1998 **16.1**
 (30) 30/06/1997 JP 09-173738; 08/01/1998 JP 10-002241
 (43) 05/10/1999
 (51) A01N 65/00 (2009.01)
 (54) PROCESSO PARA REPELIR MOSQUITOS, USO DE ÓLEO DE HISSOPO, E, REPELENTE DE MOSQUITOS.
 (73) Sumitomo Chemical Company, Limited (JP)
 (72) Keisuke Watanabe, Takao Ishiwatari
 (74) Momsen, Leonardos & CIA.
 Prazo de Validade: 10 (dez) anos contados a partir de 13/12/2011, observadas as condições legais.

(11) **PI 9805947-5 B1** (22) 10/03/1998 **16.1**
 (30) 11/03/1997 US 816039
 (51) G09B 3/00 (2006.01)
 (54) SISTEMA PARA ADMINISTRAÇÃO DE EXAMES SEGUROS, REMOTAMENTE MONITORADOS E MÉTODOS PARA O MESMO.
 (73) Sylvan Learning Systems, Inc. (US)
 (72) Rudolph Christopher Hoehn-Saric, Christopher L. Nguyen, Patrick D. Stevens
 (74) Dannemann, Siemsen, Bigler & Ipanema Moreira
 Prazo de Validade: 10 (dez) anos contados a partir de 13/12/2011, observadas as condições legais.

(11) **PI 9813267-9 B1** (22) 23/10/1998 **16.1**
 (30) 24/10/1997 GB 9722550.2
 (51) G02B 6/028 (2006.01)
 (54) EQUIPAMENTO E PROCESSO PARA FABRICAÇÃO DE GRADE ÓPTICA.
 (73) Pirelli Cavi e Sistemi S.p.a. (IT)
 (72) Richad Ian Lamig, Morten Ibsen
 (74) Momsen, Leonardos & CIA.
 Prazo de Validade: 10 (dez) anos contados a partir de 13/12/2011, observadas as condições legais.

(11) **PI 9900173-0 B1** (22) 26/01/1999 **16.1**
 (30) 27/01/1998 US 60/072725; 04/09/1998 US 09/148604
 (43) 02/05/2000
 (51) A01N 37/18 (2006.01)
 (54) COMPOSIÇÃO FUNGICIDA CONTENDO N-ACETONILBENZAMIDA E UM FUNGICIDA CONTENDO COBRE, E, PROCESSO PARA CONTROLAR FUNGOS FITOPATOGÊNICOS EM UMA PLANTA.
 (73) Rohm and Haas Company (US)
 (72) David Hamilton Young, Willie Joe Wilson, Anne Ritchie Egan, Enrique Luis Michelotti

(74) Dannemann, Siemsen, Bigler & Ipanema
Moreira
Prazo de Validade: 10 (dez) anos contados a partir de 13/12/2011, observadas as condições legais.

(11) **PI 9900975-7 B1** (22) 08/03/1999 **16.1**
(30) 09/03/1998 FR 98 02886
(43) 29/02/2000
(51) H02K 1/22 (2006.01), H02K 21/04 (2006.01)
(54) MÁQUINA GIRATÓRIA ELÉTRICA DE EXCITAÇÃO DUPLA.
(73) Valeo Equipements Electriques Moteur (FR)
(72) Dokou Antoine Akemakou, Sing Kham Phoussombat
(74) Momsen, Leonardos & CIA.
Prazo de Validade: 10 (dez) anos contados a partir de 13/12/2011, observadas as condições legais.

(11) **PI 9901040-2 B1** (22) 01/04/1999 **16.1**
(30) 01/04/1998 US 09/053289
(43) 25/07/2000
(51) G02B 6/44 (2006.01)
(54) FERRAMENTA PARA SEPARAR UMA FIBRA ÓTICA, ENCAPSULADA POR UM ENCAPSULANTE, DO ENCAPSULANTE EM UM VÃO SELECIONADO DA FIBRA ÓTICA ENCAPSULADA.
(73) Prysmian Communications Cables and Systems USA, LLC (US)
(72) Jonathan G. Fritz
(74) Momsen, Leonardos & Cia.
Prazo de Validade: 10 (dez) anos contados a partir de 13/12/2011, observadas as condições legais.

(11) **PI 9903750-5 B1** (22) 26/08/1999 **16.1**
(30) 07/09/1998 FR 9811154
(43) 26/09/2000
(51) A61K 7/48 (2006.01), A61K 7/06 (2006.01), A61K 35/78 (2006.01), A61P 17/00 (2006.01)
(54) UTILIZAÇÃO NÃO TERAPÊUTICA DE PELO MENOS UM EXTRATO DE ROSÁCEA DO GÊNERO SANGUISORBA E PROCESSO COSMÉTICO DE PIGMENTAÇÃO DA PELE.
(73) L'Oreal (FR)
(72) Pascale Pelletier, Marcelle Regnier
(74) Francisco Carlos Rodrigues Silva
Prazo de Validade: 10 (dez) anos contados a partir de 13/12/2011, observadas as condições legais.

(11) **PI 9905854-5 B1** (22) 15/12/1999 **16.1**
(30) 16/12/1998 US 09/212.591
(43) 12/09/2000
(51) G03G 15/01 (2006.01)
(54) MÁQUINA DE IMPRESSÃO ELETROFOTOGRAFICA.
(73) Xerox Corporation (US)
(72) Mark A. Omelchenko, Daniel W. Constanza, James M. Casella, Robert M. Lofthus, Orlando J. Lacayo, Michael F. Leo, Michael J. Martin, Joseph M. Wing, Ssujan Hou, Michael R. Furst, Mark A. Adiletta
(74) Dannemann, Siemsen, Bigler & Ipanema
Moreira
Prazo de Validade: 10 (dez) anos contados a partir de 13/12/2011, observadas as condições legais.

(11) **PI 9907633-0 B1** (22) 05/02/1999 **16.1**
(30) 09/02/1998 US 09/020.704
(51) G01F 1/84 (2006.01)
(54) MEDIDOR DE FLUXO CORIOLIS E MÉTODO PARA DINAMICAMENTE EQUILIBRAR UM MEDIDOR DE FLUXO CORIOLIS.
(73) Micro Motion, Inc. (US)
(72) Graig Brainerd Van Cleve, Gregory Treat Lanham
(74) Nellie Anne Daniel-Shores
Prazo de Validade: 10 (dez) anos contados a partir de 13/12/2011, observadas as condições legais.

(11) **PI 9909756-7 B1** (22) 14/04/1999 **16.1**
(30) 20/04/1998 EP 98420069.1; 20/04/1998 EP 98420070.9
(51) C07C 255/66 (2006.01), C07C 253/30 (2006.01), C07D 213/77 (2006.01)
(54) PROCESSOS PARA A PREPARAÇÃO DE 2-ARIL-HIDRAZINO-SUCCINONITRILA E 3-(ARIL-HIDRAZONO)PROPIONITRILA.
(73) Aventis Agriculture Ltd. (GB)
(72) Jean-Erick Ancel
(74) Momsen, Leonardos & CIA.
Prazo de Validade: 10 (dez) anos contados a partir de 13/12/2011, observadas as condições legais.

(11) **PI 9912015-1 B1** (22) 09/07/1999 **16.1**
(30) 10/07/1998 NO 19983175

(51) G06F 17/30 (2006.01)
(54) SISTEMA DE PESQUISA PARA RECUPERAÇÃO DE INFORMAÇÕES, MÉTODO PARA RECUPERAÇÃO DE INFORMAÇÕES EM UM SISTEMA DE PESQUISA, E, USO DE UM SISTEMA DE PESQUISA.
(73) Fast Search & Transfer ASA (NO)
(72) Knut Magne Risvik
(74) Momsen, Leonardos & CIA.
Prazo de Validade: 10 (dez) anos contados a partir de 13/12/2011, observadas as condições legais.

(11) **PI 9913156-0 B1** (22) 18/08/1999 **16.1**
(30) 21/08/1998 US 09/138189
(51) A61K 7/06 (2006.01), A61K 7/50 (2006.01), A61K 7/135 (2006.01)
(54) COMPOSIÇÃO NÃO ESPUMANTE PARA CONDICIONAMENTO, CLAREAMENTO E REALCE DO CABELO E PROCESSO PARA O CONDICIONAMENTO, CLAREAMENTO E REALCE DO CABELO.
(73) Unilever N.V. (NL)
(72) Gerald Patrick Newell, Daniel Raymond Pyles
(74) Gusmão & Labrunie S/C Ltda
Prazo de Validade: 10 (dez) anos contados a partir de 13/12/2011, observadas as condições legais.

(11) **PI 9915802-7 B1** (22) 07/12/1999 **16.1**
(30) 08/12/1998 US 60/111.504; 07/06/1999 US 09/326.949; 01/11/1999 US 09/430.881
(51) G01F 1/84 (2006.01), G05D 7/06 (2006.01)
(54) CONTROLE DE FLUXO DE MASSA CORIOLIS COM SENSOR CAPACITIVO E CONTROLADOR, E DISPOSITIVO E MÉTODO PARA DETERMINAR FLUXO DE MASSA.
(73) Emerson Electric Co. (US)
(72) Michael J. Barger, Joseph C. Dille, Jeffrey L. Whiteley, Timothy W. Scott
(74) Nellie Anne Daniel - Shores
Prazo de Validade: 10 (dez) anos contados a partir de 13/12/2011, observadas as condições legais.

(11) **PI 9916047-1 B1** (22) 07/05/1999 **16.1**
(30) 26/11/1998 AU PP7347
(51) G02C 9/04 (2006.01), G02C 9/00 (2006.01), G02C 7/08 (2006.01)
(54) CONJUNTO DE ARMAÇÃO DE ÓCULOS.
(73) Domani Eyewear Pty Ltd. (AU)
(72) Frank Richard Mauch
(74) Dannemann, Siemsen, Bigler & Ipanema
Moreira
Prazo de Validade: 10 (dez) anos contados a partir de 13/12/2011, observadas as condições legais.

(11) **PI 9917810-9 B1** (22) 08/03/1999 **16.1**
(30) 09/03/1998 US 60/077258; 22/12/1998 US 09/218571
(43) 30/05/2000
(51) C07C 51/15 (2006.01), C07C 51/58 (2006.01), C07C 65/21 (2006.01), C07C 67/08 (2006.01)
(54) PROCESSOS PARA PREPARAÇÃO DE ÁCIDOS CARBOXÍLICOS AROMÁTICOS OU CLORETOS ÁCIDOS.
(62) PI 9900974-9 08/03/1999
(73) Rohm and Haas Company (US)
(72) Joshua Anthony Chong, Fereydon Abdesaken, Lori Ann Spangler, Sudhir Ramtirth Joshi, Charles Chao Wu
(74) Dannemann, Siemsen, Bigler & Ipanema
Moreira
Prazo de Validade: 10 (dez) anos contados a partir de 13/12/2011, observadas as condições legais.

16.3 RETIFICAÇÃO

(11) **PI 0204950-3 B1** (22) 29/11/2002 **16.3**
(30) 30/11/2001 US 09/997.907; 14/11/2002 US 10/294.870
(45) 04/10/2011
(51) B60K 15/03 (2006.01)
(54) CONJUNTO DE TANQUE DE COMBUSTÍVEL.
(73) TI Group Automotive Systems, LLC (US)
(72) Antonio J. Dasilva, Daniel A. Gilmour, Wayne A. Ley
(74) Orlando de Souza
Prazo de Validade: 20 (vinte) anos contados a partir de 29/11/2002, observadas as condições legais. Referente a RPI 2126 de 04/10/2011, código do despacho (16.1), item (54) Título.

19. Notificação de Decisão Judicial

19.1 NOTIFICAÇÃO DE DECISÃO JUDICIAL

(11) **PI 8503640-4 B1** (45) 06/02/1990 **19.1**
(73) Focke & Co. (GmbH & Co.) (DE)
(74) Dannemann, Siemsen, Bigler & Ipanema
Moreira
INPI-52400.000811/02
Juízo da 33ª Vara Federal do Rio de Janeiro
Processo Nº: 2001.51.01.538716-3
MANDADO DE INTIMAÇÃO
Autor: FOCKE E CO GMBH E CO
Réu: INSTITUTO NACIONAL DA PROPRIEDADE INDUSTRIAL - INPI
ACÓRDÃO: Vistos, relatados e discutidos os autos, acordam os Ministros da Terceira Turma do Superior Tribunal de justiça, por unanimidade, negar provimento ao agravo regimental, nos termos do voto do Sr. Ministro Relator.

(11) **PI 8601954-6 B1** (45) 28/05/1991 **19.1**
(73) Focke & Co. (GmbH & Co.) (DE)
(74) Dannemann, Siemsen, Bigler & Ipanema
Moreira
INPI-52400.000811/02
Juízo da 33ª Vara Federal do Rio de Janeiro
Processo Nº: 2001.51.01.538716-3
MANDADO DE INTIMAÇÃO
Autor: FOCKE E CO GMBH E CO
Réu: INSTITUTO NACIONAL DA PROPRIEDADE INDUSTRIAL - INPI
ACÓRDÃO: Vistos, relatados e discutidos os autos, acordam os Ministros da Terceira Turma do Superior Tribunal de justiça, por unanimidade, negar provimento ao agravo regimental, nos termos do voto do Sr. Ministro Relator.

(11) **PI 8601959-7 B1** (45) 25/06/1991 **19.1**
(73) Focke & Co. (GmbH & Co.) (DE)
(74) Dannemann, Siemsen, Bigler & Ipanema
Moreira
INPI-52400.000811/02
Juízo da 33ª Vara Federal do Rio de Janeiro
Processo Nº: 2001.51.01.538716-3
MANDADO DE INTIMAÇÃO
Autor: FOCKE E CO GMBH E CO
Réu: INSTITUTO NACIONAL DA PROPRIEDADE INDUSTRIAL - INPI
ACÓRDÃO: Vistos, relatados e discutidos os autos, acordam os Ministros da Terceira Turma do Superior Tribunal de justiça, por unanimidade, negar provimento ao agravo regimental, nos termos do voto do Sr. Ministro Relator.

(11) **PI 8602913-4 B1** (45) 26/06/1990 **19.1**
(73) Focke & Co. (GmbH & Co.) (DE)
(74) Dannemann, Siemsen, Bigler & Ipanema
Moreira
INPI-52400.000811/02
Juízo da 33ª Vara Federal do Rio de Janeiro
Processo Nº: 2001.51.01.538716-3
MANDADO DE INTIMAÇÃO
Autor: FOCKE E CO GMBH E CO
Réu: INSTITUTO NACIONAL DA PROPRIEDADE INDUSTRIAL - INPI
ACÓRDÃO: Vistos, relatados e discutidos os autos, acordam os Ministros da Terceira Turma do Superior Tribunal de justiça, por unanimidade, negar provimento ao agravo regimental, nos termos do voto do Sr. Ministro Relator.

(11) **PI 8603647-5 B1** (45) 06/02/1990 **19.1**
(73) Focke & Co. (GmbH & Co.) (DE)
(74) Dannemann, Siemsen, Bigler & Ipanema
Moreira
INPI-52400.000811/02
Juízo da 33ª Vara Federal do Rio de Janeiro
Processo Nº: 2001.51.01.538716-3
MANDADO DE INTIMAÇÃO
Autor: FOCKE E CO GMBH E CO
Réu: INSTITUTO NACIONAL DA PROPRIEDADE INDUSTRIAL - INPI
ACÓRDÃO: Vistos, relatados e discutidos os autos, acordam os Ministros da Terceira Turma do

Superior Tribunal de justiça, por unanimidade, negar provimento ao agravo regimental, nos termos do voto do Sr. Ministro Relator.

(11) **PI 8603650-5 B1** (45) 06/02/1990 **19.1**
(73) Focke & Co. (GmbH & Co.) (DE)
(74) Dannemann, Siemsen, Bigler & Ipanema
Moreira
INPI-52400.000811/02

Juízo da 33ª Vara Federal do Rio de Janeiro
Processo Nº: 2001.51.01.538716-3

MANDADO DE INTIMAÇÃO

Autor: FOCKE E CO GMBH E CO

Réu: INSTITUTO NACIONAL DA PROPRIEDADE INDUSTRIAL - INPI

ACÓRDÃO: Vistos, relatados e discutidos os autos, acordam os Ministros da Terceira Turma do Superior Tribunal de justiça, por unanimidade, negar provimento ao agravo regimental, nos termos do voto do Sr. Ministro Relator.

(11) **PI 8606415-0 B1** (45) 26/02/1991 **19.1**
(73) Focke & Co. (GmbH & Co.) (DE)
(74) Dannemann, Siemsen, Bigler & Ipanema
Moreira

INPI-52400.000811/02

Juízo da 33ª Vara Federal do Rio de Janeiro

Processo Nº: 2001.51.01.538716-3

MANDADO DE INTIMAÇÃO

Autor: FOCKE E CO GMBH E CO

Réu: INSTITUTO NACIONAL DA PROPRIEDADE INDUSTRIAL - INPI

ACÓRDÃO: Vistos, relatados e discutidos os autos, acordam os Ministros da Terceira Turma do Superior Tribunal de justiça, por unanimidade, negar provimento ao agravo regimental, nos termos do voto do Sr. Ministro Relator.

(11) **PI 8704232-0 B1** (45) 29/09/1992 **19.1**
(73) Focke & Co. (GmbH & Co.) (DE)
(74) Dannemann, Siemsen, Bigler & Ipanema
Moreira

INPI-52400.000811/02

Juízo da 33ª Vara Federal do Rio de Janeiro

Processo Nº: 2001.51.01.538716-3

MANDADO DE INTIMAÇÃO

Autor: FOCKE E CO GMBH E CO

Réu: INSTITUTO NACIONAL DA PROPRIEDADE INDUSTRIAL - INPI

ACÓRDÃO: Vistos, relatados e discutidos os autos, acordam os Ministros da Terceira Turma do Superior Tribunal de justiça, por unanimidade, negar provimento ao agravo regimental, nos termos do voto do Sr. Ministro Relator.

22. Outros Referentes a Patentes e Certificados de Adição de Invenção

22.2 PETIÇÃO NÃO CONHECIDA

(11) **PI 8905431-8 B1** (45) 29/06/1999 **22.2**
(73) Union Oil Company of California (US)
(74) Clarke Modet do Brasil LTDA
Desconhecida a Petição nº 025167/RJ de 15/05/2002, uma vez que a Patente expirou em 29/06/2009.

(11) **PI 9200127-0 B1** (45) 23/02/1999 **22.2**
(73) Kone Elevator GmbH (CH)
(74) Vieira de Mello Advogados
Desconhecida a Petição nº 044550/RJ de 12/08/2003, por falta de fundamentação legal, uma vez que a Patente foi extinta em razão do não cumprimento do pedido de restauração publicado na RPI 2100 de 05/04/2011.

(11) **PI 9300534-2 B1** (45) 30/06/1998 **22.2**
(73) Luk Lamellen Und Kupplungsbau GmbH (DE)
(74) Dannemann, Siemsen, Bigler & Ipanema
Moreira
Desconhecida a Petição de Alteração de Nome nº 028961/RJ de 05/06/2002, por ausência de fundamentação legal, uma vez que a patente foi extinta conforme publicado na RPI 2078 de 03/11/2010.

(11) **PI 9302013-9 B1** (45) 25/07/2000 **22.2**
(73) Celanese GMBH (DE)
(74) Dannemann, Siemsen, Bigler & Ipanema
Moreira
Desconhecida a Petição de Alteração de Nome nº 000785/RJ de 05/01/2001, por ausência de fundamentação legal, uma vez que a patente foi extinta conforme publicado na RPI 2083 de 07/12/2010.

(11) **PI 9507305-1 B1** (45) 27/02/2007 **22.2**
(73) Corning Clinical Laboratories, Inc. (US)
(74) NELLIE ANNE DANIEL-SHORES
Desconhecida a Petição de Transferência e Alteração de Nome nº 020070068217/RJ de 23/05/2007, por ausência de fundamentação legal, uma vez que a patente foi extinta conforme publicado na RPI 2102 de 19/04/2011.

22.15 PATENTE SUB JUDICE

(11) **PI 9702325-6 B1** (45) 02/03/2004 **22.15**
(73) Inilin Beheer B.V. (NL)
(74) Dannemann, Siemsen, Bigler & Ipanema
Moreira
INPI-52400.010357/2011
Origem: Juízo da 31ª Vara Federal do Rio de Janeiro
Processo Nº0808120-44.2011.4.02.5101
Ação Ordinária de Nulidade de Ato Administrativo
Autor: UNILIN BEHEER B.V.
Réu: TAFISA BRASIL S.A. e Instituto Nacional da Propriedade Industrial - INPI.

24. Anuidade de Patente

24.3 NOTIFICAÇÃO DA EXTINÇÃO DA PATENTE PARA FINS DA RESTAURAÇÃO NOS TERMOS DO ART. 87 DA LPI

(11) **MU 7602401-6 Y1** (45) 14/12/2010 **24.3**
(73) Ademar Nascimento Braga (BR/SP)
(74) Silva & Guimarães Marcas e Patentes Ltda.
Referente à 15ª anuidade.

(11) **MU 7603557-3 Y1** (45) 29/08/2006 **24.3**
(73) Ask Industries S.P.A (IT)
(74) Paulo Sérgio Scatamburlo
Referente 13a., 14a. e 15a. anuidade(s).

(11) **MU 7700919-3 Y1** (45) 06/06/2006 **24.3**
(73) Embrapa - Centro Nacional de Pesquisa e Desenvolvimento de Instrumentação Agropecuária (BR/SP)
(74) Chang das Estrelas Wilches
Referente 13a., e 14a. anuidade(s).

(11) **MU 7702605-5 Y1** (45) 15/08/2006 **24.3**
(73) Izumi Morishita (BR/SP)
(74) Paulo Euzébio
Referente 13a., e 14a. anuidade(s).

(11) **MU 7703288-8 Y1** (45) 14/03/2006 **24.3**
(73) Papaiz Indústria e Comércio Ltda (BR/SP)
(74) Cometa Marcas e Patentes S/C Ltda
Referente 11a., 12a., 13a., 14a. e 15a. anuidade(s).

(11) **MU 7800442-0 Y1** (45) 12/09/2006 **24.3**
(73) Gilmar Antônio Rizzon (BR/RS)
(74) City Patentes e Marcas Ltda.
Referente 10a., 11a., 12a., 13a. e 14a. anuidade(s).

(11) **MU 7800761-5 Y1** (45) 14/02/2006 **24.3**
(73) Renner Herrmann S.A (BR/RS)
(74) Francisco e Minatti Advogados Associados
Referente a 12ª e 13ª anuidade(s).

(11) **MU 7801302-0 Y1** (45) 19/12/2006 **24.3**
(73) Evaldo César Maia (BR/MG)
(74) Carlos José Dos Santos Linhares
Referente a 12ª, 13ª e 14ª anuidade(s).

(11) **MU 7801401-8 Y1** (45) 07/11/2006 **24.3**
(73) Plásticos Suzuki Ltda (BR/RS)
(74) Renato Hahn
Referente a 13ª anuidade(s).

(11) **MU 7801852-8 Y1** (45) 10/10/2006 **24.3**
(73) Marcelo Batista Pereira (BR/SP)
(74) Rubens dos Santos Filho
Referente a 10ª, 11ª, 12ª e 13ª anuidade(s).

(11) **MU 7802505-2 Y1** (45) 09/05/2006 **24.3**
(73) Wilson Altair Gelatti (BR/RS)
(74) Avan Assessoria de Comunicação Ltda
referente a 13ª anuidade

(11) **MU 7900062-2 Y1** (45) 11/04/2006 **24.3**
(73) Geraldo Barbosa Monteiro Filho (BR/RJ)
(74) Beerre Assessoria Empresarial S/C Ltda.
referente a 12ª e 13ª anuidades

(11) **MU 7900471-7 Y1** (45) 14/03/2006 **24.3**
(73) Roberto Massaru Kariya (BR/PR)
(74) London Marcas & Patentes S/C Ltda.
referente á 12ª e 13ª anuidades.

(11) **MU 7900695-7 Y1** (45) 17/01/2006 **24.3**
(73) Ricardo Sawaya (BR/SP)
(74) Britânia Marcas e Patentes S/C Ltda.
referente á 12ª anuidade.

(11) **MU 7901291-4 Y1** (45) 06/06/2006 **24.3**
(73) Oxigel Materiais Hospitalares Indústria e Comércio Ltda. (BR/SP)
(74) SPI Marcas & Patentes S/C Ltda.
referente a 12ª anuidade

(11) **MU 7901497-6 Y1** (45) 29/08/2006 **24.3**
(73) D'Itália Móveis Industrial Ltda. (BR/RS)
(74) Álvaro Pessin Júnior
referente a 11ª e 12ª anuidades

(11) **MU 7901717-7 Y1** (45) 23/05/2006 **24.3**
(73) Semente S/A Indústria e Comércio (BR/RS)
(74) GABRIELA DE CASTRO E SILVA PRETTO
Referente 12a. anuidade(s).

(11) **MU 7901760-6 Y1** (45) 10/10/2006 **24.3**
(73) Marco Antônio Teixeira Nascimento (BR/ES)
(74) UNIF - Marcas e Patentes Ltda.
Referente 12a. anuidade(s).

(11) **MU 7901815-7 Y1** (45) 15/08/2006 **24.3**
(73) Mills Estruturas e Serviços de Engenharia S.A. (BR/RJ)
(74) Momsen, Leonardos & Cia.
Referente 12a. anuidade(s).

(11) **MU 7901850-5 Y1** (45) 24/10/2006 **24.3**
(73) Lauro Donizetti Blanco (BR/PR)
(74) Marcos Aurélio de Jesus
Referente 12a. anuidade(s).

(11) **MU 7901851-3 Y1** (45) 24/10/2006 **24.3**
(73) Lauro Donizetti Blanco (BR/PR)
(74) Marcos Aurélio de Jesus
Referente 12a. anuidade(s).

(11) **MU 7902003-8 Y1** (45) 07/11/2006 **24.3**
(73) Jacinto Força (BR/ES)
(74) UNIF - Marcas e Patentes Ltda.
Referente 11a., e 12a. anuidade(s).

(11) **MU 7902078-0 Y1** (45) 07/11/2006 **24.3**
(73) Carlos Henrique Soeiro (BR/SP)
(74) Brevetti Assessoria Empresarial S/C Ltda.
Referente 12a. anuidade(s).

(11) **MU 7902500-5 Y1** (45) 15/08/2006 **24.3**
(73) Hospital de Clínicas de Porto Alegre (BR/RS)
(74) Jairo Henrique Gonçalves
Referente 11a., e 12a. anuidade(s).

(11) **MU 7902505-6 Y1** (45) 29/08/2006 **24.3**
(73) Renan Paulo Pavan (BR/RS)
(74) Custódio de Almeida & Cia.
Referente 12a. anuidade(s).

(11) **MU 7902674-5 Y1** (45) 25/10/2005 **24.3**
(73) João Manuel Esteves e Silva (BR/BA)
(74) Brasnorte Marcas e Patentes Ltda
Referente a 8ª, 9ª, 10ª, 11ª e 12ª anuidade(s).

- (11) **MU 7902908-6 Y1** (45) 02/01/2008 **24.3**
(73) Tjong Chuang Chia (BR/SP)
(74) Sociedade Civil Braxil Ltda.
Referente a 9ª, 10ª, 11ª e 12ª anuidade(s).
- (11) **MU 7902935-3 Y1** (45) 03/07/2007 **24.3**
(73) Fabio Guarita Levy (BR/SP)
(74) Toledo Corrêa Marcas e Patentes S/C Ltda.
referente a 9ª, 10ª, 11ª e 12ª anuidades
- (11) **MU 7902944-2 Y1** (45) 30/01/2007 **24.3**
(73) Radiex Química Ltda (BR/SP)
(74) City Patentes e Marcas Ltda.
Referente a 8ª, 9ª, 10ª, 11ª e 12ª anuidade(s).
- (11) **MU 7902977-9 Y1** (45) 10/04/2007 **24.3**
(73) Cipla Indústria de Materiais de Construção S/A. (BR/SC)
(74) Benta Sousa Tavares Silva
Referente 9a., 10a., 11a., e 12a. anuidade(s),
- (11) **MU 7903028-9 Y1** (45) 11/10/2005 **24.3**
(73) Mendes & Cia. Ltda. (BR/SC)
(74) Acerti - Marcas e Patentes Ltda.
Referente 9a., 10a., 11a., e 12a. anuidade(s),
- (11) **MU 7903047-5 Y1** (45) 29/08/2006 **24.3**
(73) William Yang (TW)
(74) Araripe & Associados
Referente 11a. e 12a. anuidade(s).
- (11) **MU 7903086-6 Y1** (45) 20/06/2006 **24.3**
(73) Centro Médico Especializado S/C Ltda. (BR/SP)
(74) BEÉRRE Assessoria Empresarial S/C Ltda.
Referente 12a. anuidade(s).
- (11) **MU 7903129-3 Y1** (45) 10/04/2007 **24.3**
(73) Sérgio Roberto de Souza (BR/SP)
(74) VILAGE Marcas & Patentes S/C Ltda.
Referente 9a., 10a., 11a., e 12a. anuidade(s),
- (11) **MU 7903162-5 Y1** (45) 07/11/2006 **24.3**
(73) Alcides Rodrigues (BR/SP)
(74) Celso de Carvalho Mello
Referente 10a., 11a., e 12a. anuidade(s),
- (11) **MU 7903210-9 Y1** (45) 19/06/2007 **24.3**
(73) Indústria Marília de Auto Peças S/A (BR/SP)
(74) Somarca Assessoria Empresarial S/C Ltda.
Referente a 9ª, 10ª, 11ª e 12ª anuidade(s).
- (11) **MU 7903254-0 Y1** (45) 31/01/2006 **24.3**
(66) MU 7902087-9 24/09/1999
(73) Genor Moser (BR/PR)
(74) Calisto Vendrame Sobrinho
referente a 12ª anuidade
- (11) **MU 8000610-8 Y1** (45) 19/12/2006 **24.3**
(73) Dubuit do Brasil Serigrafia Indústria e Comércio Ltda (BR/SP)
(74) Solmark Marcas e Patentes S/C Ltda
referente a 7ª, 8ª, 9ª, 10ª e 11ª anuidades
- (11) **MU 8001016-4 Y1** (45) 19/12/2006 **24.3**
(73) Zvonimir Raimundo Zupan (BR/SC)
(74) Edemar Soares Antonini
referente a 8ª, 9ª, 10ª e 11ª anuidades
- (11) **MU 8001494-1 Y1** (45) 03/01/2006 **24.3**
(73) Joacir Antônio Dalvit (BR/SC) , Juarez Paulo Dal Vitt (BR/SC)
(74) Santa Cruz Consultoria em Marcas & Patentes Ltda.
referente a 6ª, 7ª, 8ª, 9ª, 10ª e 11ª anuidades
- (11) **MU 8001617-0 Y1** (45) 08/09/2010 **24.3**
(73) Hélio Vendramini (BR/SP)
(74) Beérre Assessoria Empresarial Ltda.
Referente à 11ª anuidade.
- (11) **MU 8002014-3 Y1** (45) 12/01/2010 **24.3**
(73) Roberto de Almeida Nunes (BR/SP)
(74) O. Massaro - Marcas e Patentes Ltda.
Referente à 11ª anuidade.
- (11) **MU 8002302-9 Y1** (45) 30/09/2003 **24.3**
(73) João Luiz Paes Guedes ME (BR/SP)
(74) Mercantil Assessoria em Marcas e Patentes S/C Ltda.
Referente à 5ª à 11ª anuidades
- (11) **MU 8002457-2 Y1** (45) 24/10/2006 **24.3**
(73) Huang Yeh Jong (BR/SP)
(74) Sérgio Zanella Coppi
referente a 7ª, 8ª, 9ª, 10ª e 11ª anuidades
- (11) **MU 8003197-8 Y1** (45) 27/04/2004 **24.3**
(73) Celmo Fernandes dos Reis (BR/RJ)
Referente à taxa de restauração da 9ª e 10ª anuidades.
- (11) **MU 8003201-0 Y1** (45) 19/12/2006 **24.3**
(73) João Queiroz do Nascimento (BR/RJ)
referente a 10ª, 11ª e 12ª anuidades
- (11) **MU 8003231-1 Y1** (45) 08/09/2010 **24.3**
(73) SMS Demag AG (DE) , Main Management Inspiration AG (CH)
(74) Orlando de Souza
Referente à 11ª anuidade.
- (11) **MU 8100181-9 Y1** (45) 29/06/2010 **24.3**
(73) Wahler Metalúrgica Ltda. (BR/SP)
(74) Símbolo Marcas e Patentes Ltda.
Referente a 10ª e 11ª anuidades.
- (11) **MU 8101132-6 Y1** (45) 14/02/2006 **24.3**
(73) Marco Antonio Martani (BR/SP)
(74) A Criativa Marcas e Patentes S/C Ltda.
referente a 8ª, 9ª, 10ª e 11ª anuidades
- (11) **MU 8103401-6 Y1** (45) 21/11/2006 **24.3**
(73) Luis David lamatou (BR/SP)
referente a 9ª, 10ª e 11ª anuidades
- (11) **PI 0000057-4 B1** (45) 09/10/2007 **24.3**
(73) Whirlpool Corporation (US)
(74) Dannemann, Siemsen, Bigler & Ipanema Moreira
referente á 10ª , 11ª e 12ª anuidades.
- (11) **PI 0000939-3 B1** (45) 03/07/2007 **24.3**
(73) Magneti Marelli S.p.A. (IT)
(74) Advocacia Pietro Ariboni S/C
referente á 10ª , 11ª e 12ª anuidades.
- (11) **PI 0007470-5 B1** (45) 25/03/2008 **24.3**
(73) AISA Automation Industrielle SA (CH)
(74) Dannemann, Siemsen, Bigler & Ipanema Moreira
referente á 10ª , 11ª e 12ª anuidades.
- (11) **PI 0007482-9 B1** (45) 30/06/2009 **24.3**
(73) Island Oasis Frozen Cocktail Co., Inc. (US)
(74) Orlando de Souza
referente á 10ª , 11ª e 12ª anuidades.
- (11) **PI 0007766-6 B1** (45) 27/07/2010 **24.3**
(73) Stone & Webster Process Technology, Inc. (US)
(74) Orlando de Souza
Referente à taxa de restauração da 11ª anuidade.
- (11) **PI 9905676-3 B1** (45) 25/09/2007 **24.3**
(73) Douglas Ricardo Cusato (BR/SP)
(74) Hermenegildo Vieira da Luz
referente a 8ª, 9ª, 10ª, 11ª e 12ª anuidades
- (11) **PI 9905713-1 B1** (45) 11/04/2006 **24.3**
(73) Eaton Corporation (US)
(74) Paulo Sérgio Scatamburlo
Referente a 8ª, 9ª, 10ª, 11ª e 12ª anuidade(s).
- (11) **PI 9905733-6 B1** (45) 15/08/2006 **24.3**
(73) Deere & Company (US)
(74) Momsen, Leonardos & CIA.
referente a 10ª, 11ª e 12ª anuidades
- (11) **PI 9905777-8 B1** (45) 17/01/2006 **24.3**
(73) Samsung Electronics Co., Ltd. (KR)
(74) Dannemann, Siemsen, Bigler & Ipanema Moreira
referente a 10ª, 11ª e 12ª anuidades
- (11) **PI 9905808-1 B1** (45) 04/11/2008 **24.3**
(73) Rohm and Haas Company (US)
(74) Momsen, Leonardos & Cia.
Referente a 10ª, 11ª e 12ª anuidade(s).
- (11) **PI 9905815-4 B1** (45) 01/03/2006 **24.3**
(73) Société de Technologie e Michelin (FR) , Michelin Recherche Et Technique S.A. (CH)
(74) Momsen, Leonardos & CIA.
Referente a 9ª, 10ª, 11ª e 12ª anuidade(s).
- (11) **PI 9905835-9 B1** (45) 27/09/2005 **24.3**
(73) LuK Lamellen und Kupplungsbau Beteiligungs KG (DE)
(74) Dannemann, Siemsen, Bigler & Ipanema Moreira
- Referente a 8ª, 9ª, 10ª, 11ª e 12ª anuidade(s).
- (11) **PI 9905837-5 B1** (45) 25/04/2006 **24.3**
(73) Deere & Company (US)
(74) Momsen, Leonardos & CIA.
Referente a 9ª, 10ª, 11ª e 12ª anuidade(s).
- (11) **PI 9905948-7 B1** (45) 31/01/2006 **24.3**
(73) Westinghouse Air Brake Company (US)
(74) Orlando de Souza
Referente 8a., 9a., 10a., 11a., e 12a. anuidade(s),
- (11) **PI 9906002-7 B1** (45) 02/12/2008 **24.3**
(73) Johnson & Johnson (US)
(74) Dannemann, Siemsen, Bigler & Ipanema Moreira
Referente 10a., 11a., e 12a. anuidade(s),
- (11) **PI 9906004-3 B1** (45) 06/05/2008 **24.3**
(73) Johnson & Johnson (US)
(74) Dannemann, Siemsen, Bigler & Ipanema Moreira
Referente 10a., 11a., e 12a. anuidade(s),
- (11) **PI 9906007-8 B1** (45) 15/08/2006 **24.3**
(73) JJCT Enterprises, Inc. (US)
(74) Trench, Rossi & Watanabe
Referente 9a., 10a., 11a., e 12a. anuidade(s),
- (11) **PI 9907447-8 B1** (45) 05/06/2007 **24.3**
(73) Sonoco Products Company (US)
(74) Dannemann, Siemsen, Bigler & Ipanema Moreira
referente a 9ª, 10ª, 11ª e 12ª anuidades
- (11) **PI 9907449-4 B1** (45) 12/09/2006 **24.3**
(73) Eco Boat Marketing e Operações Ltda. (BR/RJ)
(74) Dannemann, Siemsen, Bigler & Ipanema Moreira
referente a 8ª, 9ª, 10ª, 11ª e 12ª anuidades
- (11) **PI 9907971-2 B1** (45) 08/05/2007 **24.3**
(73) Uni-Charm Co., Ltd. (JP)
(74) Waldemar do Nascimento
Referente a 11ª e 12ª anuidade(s).
- (11) **PI 9908170-9 B1** (45) 26/09/2006 **24.3**
(73) Zf Lemfoerder Metallwaren Ag (DE)
(74) Dannemann, Siemsen, Bigler & Ipanema Moreira
referente a 9ª, 10ª, 11ª e 12ª anuidades
- (11) **PI 9908915-7 B1** (45) 06/06/2006 **24.3**
(73) Robert Bosch GMBH (DE)
(74) Dannemann, Siemsen, Bigler & Ipanema Moreira
referente a 7ª, 8ª, 9ª, 10ª, 11ª e 12ª anuidades
- (11) **PI 9908999-8 B1** (45) 14/02/2006 **24.3**
(73) TRW Inc. (US)
(74) Momsen, Leonardos & CIA.
referente a 9ª, 10ª, 11ª e 12ª anuidades
- (11) **PI 9915205-3 B1** (45) 02/01/2007 **24.3**
(73) La Termoplastica F.B.M. S.r.l. (IT)
(74) Advocacia Pietro Ariboni S/C
Referente 10a., 11a., e 12a. anuidade(s),
- (11) **PI 9915567-2 B1** (45) 30/12/2008 **24.3**
(73) Ultimate Abrasive Systems, L.L.C. (US)
(74) Dannemann, Siemsen, Bigler & Ipanema Moreira
referente a 10ª, 11ª e 12ª anuidades
- (11) **PI 9915686-5 B1** (45) 08/05/2007 **24.3**
(73) Virgílio Marques Craveiro Lopes Preto (PT)
(74) Dannemann, Siemsen, Bigler & Ipanema Moreira
referente a 10ª, 11ª e 12ª anuidades
- (11) **PI 9915848-5 B1** (45) 21/10/2008 **24.3**
(73) Atropos Limited (IE)
(74) Flávia Salim Lopes
referente a 10ª, 11ª e 12ª anuidades
- (11) **PI 9916285-7 B1** (45) 06/11/2007 **24.3**
(73) Halliburton Energy Services, Inc. (US)
(74) Momsen, Leonardos & Cia.
referente a 10ª, 11ª e 12ª anuidades
- (11) **PI 9916393-4 B1** (45) 10/10/2006 **24.3**
(73) Ina Waelzlagler Schaeffler OHG (DE)
(74) Dannemann, Siemsen, Bigler & Ipanema Moreira
referente a 10ª, 11ª e 12ª anuidades

(11) **PI 9916718-2 B1** (45) 08/05/2007 **24.3**
 (73) Shell Internationale Research Maatschappij B.V. (NL)
 (74) Momsen, Leonardos & Cia.
 Referente 10a., 11a., e 12a. anuidade(s),

24.4 RESTAURAÇÃO

(11) **PI 9809216-2 B1** (45) 09/03/2010 **24.4**
 (73) Organogenesis Inc. (US)
 (74) Nellie Anne Daniel Shores

24.5 DESPACHO ANULADO (**)

(11) **PI 9303008-8 B1** (45) 11/01/2000 **24.5**
 (73) Oxy Vinyls, L.P. (US)
 (74) Momsen, Leonardos & CIA.
 Referente ao despacho publicado na RPI 2079 de 09/11/2010.

25. Anotação de Alteração de Nome e/ou Sede e Transferência de Pedido, Patente e Certificado de Adição de Invenção

25.1 TRANSFERÊNCIA DEFERIDA

(21) **MU 8102042-2 U2** (22) 07/08/2001 **25.1**
 (71) Instituto de Aeronáutica e Espaço (IAE) (BR/SP)
 TRANSFERIDO DE: Centro Técnico Aeroespacial (CTA) Instituto de Aeronáutica e Espaço (IAE) Divisão de Materiais (AMR)

(21) **MU 8401068-1 U2** (22) 04/05/2004 **25.1**
 (71) Rafael Costa Loureiro (BR/SP) , P3 Negócios e Participações Ltda. (BR/SP)
 (74) Vilage Marcas & Patentes S/S Ltda.
 Transferido de: Roberto Jorge Haddock Lobo

(21) **MU 8800451-1 U2** (22) 13/08/2008 **25.1**
 (71) Toulouse Construtora Ltda. (BR/SP)
 (74) Pezzuol & Associados Marcas e Patentes S/C Ltda
 Transferido de: Thiago Morgado Mendes de Abreu

(21) **PI 0003908-0 A2** (22) 18/08/2000 **25.1**
 (71) Universidade de São Paulo - USP (BR/SP) , Bahia Sul Celulose S.A. (BR/BA)
 (74) Ana Paula Santos Celidonio
 Transferido por Incorporação de: Companhia Suzano de Papel e Celulose

(21) **PI 0004575-6 A2** (22) 01/09/2000 **25.1**
 (45) 13/12/2011
 (73) Centro Técnico Aeroespacial (CTA) (BR/SP) , Instituto de Aeronáutica e Espaço (IAE) (BR/SP)
 Transferido por Incorporação de: Divisão de Materiais (AMR)

(21) **PI 0006540-4 A2** (22) 21/12/2000 **25.1**
 (71) Instituto de Aeronáutica e Espaço (IAE) (BR/SP)
 TRANSFERIDO DE: Centro Técnico Aeroespacial (CTA) Instituto de Aeronáutica e Espaço (IAE) Divisão de Materiais (AMR)

(21) **PI 0100772-6 A2** (22) 20/02/2001 **25.1**
 (71) Instituto de Aeronáutica e Espaço (IAE) (BR/SP)
 Transferido de: Centro Técnico Aero Espacial (CTA) Inst. de Aeronáutica e Espaço (IAE) divisao de Materiais (AMR).

(11) **PI 0105534-8 B1** (22) 14/09/2001 **25.1**
 (45) 19/10/2010
 (73) Instituto de Aeronáutica e Espaço (IAE) (BR/SP)
 (74) Renato de Lima Santos

TRANSFERIDO DE: Centro Técnico Aeroespacial (CTA) Instituto de Aeronáutica e Espaço (IAE)

(21) **PI 0419134-0 A2** (22) 25/10/2004 **25.1**
 (71) Telecom Italia S.P.A. (IT)
 (74) Momsen, Leonardos & CIA.
 Transferido de: PGT Photonics S.p.A.

(21) **PI 0618824-9 A2** (22) 21/11/2006 **25.1**
 (71) University Of Miyazaki (JP) , Daiichi Sankyo Company, Limited (JP) , National Cerebral and Cardiovascular Center (JP)
 (74) Magnus Aspeby
 Transferido de: Japan as Represented by President of National Cardiovascular Center

(21) **PI 0618841-9 A2** (22) 21/11/2006 **25.1**
 (71) University Of Miyazaki (JP) , Daiichi Sankyo Company, Limited (JP) , National Cerebral and Cardiovascular Center (JP)
 (74) Magnus Aspeby
 Transferido de: Japan as Represented by President of National Cardiovascular Center

(21) **PI 0620975-0 A2** (22) 01/12/2006 **25.1**
 (71) Andritz Technology and Asset Management GmbH (AT)
 (74) Dannemann ,Siemsen, Bigler & Ipanema Moreira
 Transferido de: Andreas Kufferath GmbH & Co. KG

(21) **PI 0621079-1 A2** (22) 09/08/2006 **25.1**
 (71) centrotherm SiTec GmbH (DE)
 (74) Paulo Sérgio Scatamburlo
 Transferido de: Scheuten Solar Holdings B.V.

(21) **PI 0704969-2 A2** (22) 19/12/2007 **25.1**
 (71) Kraft Foods Global Brands LLC (US)
 (74) Momsen, Leonardos & CIA.
 Transferido por Incorporação de: Kraft Foods Holdings, Inc.

(21) **PI 0705584-6 A2** (22) 04/12/2007 **25.1**
 (71) ArcelorMittal Energética Jequitinhonha Ltda. (BR/MG)
 Transferido por Incorporação de: ArcelorMittal Florestas Ltda.

(21) **PI 0705654-0 A2** (22) 17/12/2007 **25.1**
 (71) Ecotec Urbanização Indústria e Comércio Ltda. (BR/RS)
 (74) GUERRA ADV
 Transferido de: Rubem Groff

(21) **PI 0705855-1 A2** (22) 06/08/2007 **25.1**
 (71) Universidade Estadual de Campinas - Unicamp (BR/SP) , Universidade de São Paulo - USP (BR/SP)
 (74) Fernanda Lavras Costallat Silvano
 Transferido parte dos Direitos de: Universidade Estadual de Campinas - UNICAMP

(21) **PI 0706664-3 A2** (22) 18/01/2007 **25.1**
 (71) Yelpie Pty Ltd. (AU)
 (74) Dannemann ,Siemsen, Bigler & Ipanema Moreira
 Transferido de: Ernst Antony Dart

(21) **PI 0706695-3 A2** (22) 10/01/2007 **25.1**
 (71) Clariant Finance (BVI) Limited (VG)
 (74) Dannemann ,Siemsen, Bigler & Ipanema Moreira
 Transferido de: Clariant International Ltd.

(21) **PI 0707129-9 A2** (22) 04/01/2007 **25.1**
 (71) Seakeeper, Inc. (US)
 (74) Dannemann ,Siemsen, Bigler & Ipanema Moreira
 Transferido de: Seakeeper, LLC

(21) **PI 0707333-0 A2** (22) 23/01/2007 **25.1**
 (71) R-Tech Ueno, LTD. (JP) , Sucampo AG (CH)
 (74) Dannemann ,Siemsen, Bigler & Ipanema Moreira
 Transferido parte dos Direitos de: R-Tech Ueno, Ltd.

(21) **PI 0707334-8 A2** (22) 23/01/2007 **25.1**
 (71) R - Tech Uneo, Ltd. (JP) , Sucampo AG (CH)
 (74) Dannemann ,Siemsen, Bigler & Ipanema Moreira
 Transferido parte dos Direitos de: R-Tech Ueno, Ltd.

(21) **PI 0707371-2 A2** (22) 31/01/2007 **25.1**
 (71) Worldwide Strategy Holdings Limited (HK)
 (74) Nellie Anne Daniel-Shores
 Transferido de: Genius Metal, Inc.

(21) **PI 0707462-0 A2** (22) 12/01/2007 **25.1**
 (71) Oiles Corporation (JP)
 (74) Araripe & Associados
 Transferido de: JTEKT Corporation

(21) **PI 0707470-0 A2** (22) 05/02/2007 **25.1**
 (71) Good Vibrations Fit durch Schwingung e.K. Inh. Volker Halter (DE)
 (74) Dannemann ,Siemsen, Bigler & Ipanema Moreira
 Transferido de: QRX Cleaning Products GmbH

(21) **PI 0707488-3 A2** (22) 02/02/2007 **25.1**
 (71) GeneraMedix, Inc. (US)
 (74) Vieira de Mello Advogados
 Transferido de: SciDose, LLC

(21) **PI 0707565-0 A2** (22) 09/02/2007 **25.1**
 (71) Hi-Tech Tilt Intellectual Property Management, Inc. (US)
 (74) Dannemann ,Siemsen, Bigler & Ipanema Moreira
 Transferido de: John Valle, Kenneth A. Valls e Jose R. Medina

(21) **PI 0707598-7 A2** (22) 09/02/2007 **25.1**
 (71) Medicago INC. (CA) , Centre National De La Recherche Scientifique (C.N.R.S.) (FR) , Universit  de Rouen (FR)
 (74) Orlando De Souza
 Transferido parte dos Direitos de: Medicago Inc. e Centre National de la Recherche Scientifique (CNRS)

(21) **PI 0707635-5 A2** (22) 08/02/2007 **25.1**
 (71) Kamada Ltd. (IL) , Pari Pharma GmbH (DE)
 (74) Nellie Anne Daniel-Shores
 Transferido de: Pari GmbH

(21) **PI 0707718-1 A2** (22) 09/02/2007 **25.1**
 (71) Biomarin Iga Limited (BS)
 (74) Momen , Leonardos & CIA
 Transferido de: Summit Corporation Plc

(21) **PI 0707719-0 A2** (22) 09/02/2007 **25.1**
 (71) Biomarin Iga Limited (BS)
 (74) MOMSEN LEONARDOS & CIA
 Transferido de: Summit Corporation Plc

(21) **PI 0707748-3 A2** (22) 06/02/2007 **25.1**
 (71) Wacker Chemie AG (DE)
 (74) Dannemann ,Siemsen, Bigler & Ipanema Moreira
 Transferido de: Wacker Polymer Systems GmbH & Co. KG

(21) **PI 0707763-7 A2** (22) 15/02/2007 **25.1**
 (71) Novozymes Biopharma DK A/S (DK)
 (74) Momen, Leonardos & CIA.
 Transferido por Incorporação de: Novozymes Biopolymer A/S

(21) **PI 0707944-3 A2** (22) 13/02/2007 **25.1**
 (71) Rothamsted Research Ltd. (GB)
 (74) Dannemann ,Siemsen, Bigler & Ipanema Moreira
 Transferido de: BASF Plant Science GmbH

(21) **PI 0708061-1 A2** (22) 13/02/2007 **25.1**
 (71) Viridis Pharmaceutical Limited (VG)
 (74) Dannemann ,Siemsen, Bigler & Ipanema Moreira
 Transferido de: Veritron Limited

(21) **PI 0708064-6 A2** (22) 06/02/2007 **25.1**
 (71) Bayer Schering Pharma Aktiengesellschaft (DE)
 (74) Dannemann ,Siemsen, Bigler & Ipanema Moreira
 Transferido por Fusão de: Bayer HealthCare AG

(21) **PI 0708093-0 A2** (22) 30/01/2007 **25.1**
 (71) Evonik R hm GMBH (DE) , Construction Research & Technology GmbH (DE)
 (74) Dannemann ,Siemsen, Bigler & Ipanema Moreira
 Transferido parte dos Direitos de: Evonik R hm GmbH

- (21) **PI 0708120-0 A2** (22) 13/02/2007 **25.1**
(71) Ganzoni & Cie AG (CH)
(74) DI BLASI, PARENTE S. G. & ASSOCIADOS
Transferido de: Erwin Bittkowski
- (21) **PI 0708128-6 A2** (22) 02/03/2007 **25.1**
(71) Novozymes Biopharma DK A/S (DK)
(74) Momsen, Leonardos & Cia
Transferido por Incorporação de: Novozymes Biopolymer A/S
- (21) **PI 0708140-5 A2** (22) 26/02/2007 **25.1**
(71) Bayer MaterialScience AG (DE)
(74) Dannemann ,Siemsen, Bigler & Ipanema Moreira
Transferido de: Carcoustics Techconsult GmbH
- (21) **PI 0708216-9 A2** (22) 30/01/2007 **25.1**
(71) Evonik Röhm GmbH (DE) , Construction Research & Technology GmbH (DE)
(74) Dannemann ,Siemsen, Bigler & Ipanema Moreira
Transferido parte dos Direitos de: Evonik Röhm GmbH
- (21) **PI 0708240-1 A2** (22) 30/01/2007 **25.1**
(71) Evonik Röhm GMBH (DE) , Construction Research & Technology GmbH (DE)
(74) Dannemann ,Siemsen, Bigler & Ipanema Moreira
Transferido parte dos Direitos de: Evonik Röhm GmbH
- (21) **PI 0708241-0 A2** (22) 30/01/2007 **25.1**
(71) Evonik Röhm GMBH (DE) , Construction Research & Technology GmbH (DE)
(74) Dannemann ,Siemsen, Bigler & Ipanema Moreira
Transferido parte dos Direitos de: Evonik Röhm GmbH
- (21) **PI 0708242-8 A2** (22) 30/01/2007 **25.1**
(71) Evonik Röhm GMBH (DE) , Construction Research & Technology GmbH (DE)
(74) Dannemann ,Siemsen, Bigler & Ipanema Moreira
Transferido parte dos Direitos de: Evonik Röhm GmbH
- (21) **PI 0708309-2 A2** (22) 30/01/2007 **25.1**
(71) Evonik Röhm GmbH (DE) , Construction Research & Technology GmbH (DE)
(74) Dannemann ,Siemsen, Bigler & Ipanema Moreira
Transferido parte dos Direitos de: Evonik Röhm GmbH
- (21) **PI 0708365-3 A2** (22) 21/02/2007 **25.1**
(71) Mead Johnson Nutrition Company (US) , Cornell Research Foundation, Inc. (US)
(74) Dannemann ,Siemsen, Bigler & Ipanema Moreira
Transferido de: Bristol-Myers Squibb Company
- (21) **PI 0708378-5 A2** (22) 19/02/2007 **25.1**
(71) Cornell Research Foundation, Inc. (US) , Mead Johnson Nutrition Company (US)
(74) Dannemann ,Siemsen, Bigler & Ipanema Moreira
Transferido de: Bristol-Myers Squibb Company
- (21) **PI 0708410-2 A2** (22) 30/01/2007 **25.1**
(71) Evonik Rhöm GMBH (DE) , Construction Research & Technology GmbH (DE)
(74) Dannemann ,Siemsen, Bigler & Ipanema Moreira
Transferido parte dos Direitos de: Evonik Röhm GmbH
- (21) **PI 0708484-6 A2** (22) 22/02/2007 **25.1**
(71) Praxair S. T. Technology, INC. (US)
(74) Momsen, Leonardos & CIA.
Transferido de: Roeder Praezision GmbH
- (21) **PI 0708520-6 A2** (22) 05/03/2007 **25.1**
(71) Trident Microsystems (FAR EAST) Ltd. (KY)
(74) Dannemann ,Siemsen, Bigler & Ipanema Moreira
Transferido de: Micronas GmbH
- (21) **PI 0708585-0 A2** (22) 08/01/2007 **25.1**
(71) Dritte Patentportfolio Beteiligungsgesellschaft mbH & Co. KG (DE)
- (74) Dannemann ,Siemsen, Bigler & Ipanema Moreira
Transferido de: Aquanova AG
- (21) **PI 0708621-0 A2** (22) 07/03/2007 **25.1**
(71) AS Connector (NO) , PETROBRÁS - Petróleo Brasileiro S.A. (BR/RJ)
(74) Magnus Aspeby
Transferido parte dos Direitos de: AS Connector
- (21) **PI 0708624-5 A2** (22) 09/03/2007 **25.1**
(71) Biocopea Limited (GB)
(74) Montaury Pimenta, Machado & Iioce
Transferido de: Sosei R&D Ltd.
- (21) **PI 0708633-4 A2** (22) 09/03/2007 **25.1**
(71) Biocopea Limited (GB)
(74) Montaury Pimenta, Machado & Iioce
Transferido de: Sosei R&D Ltd.
- (21) **PI 0708700-4 A2** (22) 26/02/2007 **25.1**
(71) Clariant Finance (BVI) Limited (VG)
(74) Dannemann ,Siemsen, Bigler & Ipanema Moreira
Transferido de: Clariant International Ltd.
- (21) **PI 0708716-0 A2** (22) 09/03/2007 **25.1**
(71) ADM Alliance Nutrition, Inc. (US)
(74) Nellie Anne Daniel - Shores
Transferido de: Archer-Daniels-Midland Company
- (21) **PI 0708722-5 A2** (22) 09/03/2007 **25.1**
(71) Biocopea Limited (GB)
(74) Montaury Pimenta, Machado & Iioce
Transferido de: Sosei R&D Ltd.
- (21) **PI 0708724-1 A2** (22) 26/02/2007 **25.1**
(71) Clariant Finance (BVI) Limited (VG)
(74) Dannemann ,Siemsen, Bigler & Ipanema Moreira
Transferido de: Clariant International Ltd.
- (21) **PI 0708769-1 A2** (22) 09/03/2007 **25.1**
(71) Cellulose Concepts, LLC (US)
(74) Dannemann ,Siemsen, Bigler & Ipanema Moreira
Transferido de: Ju-Young Kim
- (21) **PI 0708776-4 A2** (22) 09/03/2007 **25.1**
(71) Novozymes Biopharma DK A/S (DK)
(74) Momsen, Leonardos & CIA.
Transferido por Incorporação de:Novozymes Biopolymer A/S
- (21) **PI 0708783-7 A2** (22) 13/03/2007 **25.1**
(71) Limo-Reid, Inc. (US)
(74) Paulo Maurício Carlos de Oliveira
Transferido por Incorporação de: Hybra-Drive Systems, LLC
- (21) **PI 0708831-0 A2** (22) 22/03/2007 **25.1**
(71) Integral Systems, Inc. (US)
(74) Momsen, Leonardos & CIA.
Transferido de: Qinetiq Limited
- (21) **PI 0708851-5 A2** (22) 07/03/2007 **25.1**
(71) Bayer Schering Pharma Aktiengesellschaft (DE)
(74) Dannemann ,Siemsen, Bigler & Ipanema Moreira
Transferido por Fusão de: Bayer HealthCare AG
- (21) **PI 0708891-4 A2** (22) 12/03/2007 **25.1**
(71) R-Tech Ueno, Ltd (JP) , Sucampo AG (CH)
(74) Dannemann ,Siemsen, Bigler & Ipanema Moreira
Transferido parte dos Direitos de: R-Tech Ueno, Ltd.
- (21) **PI 0708907-4 A2** (22) 15/03/2007 **25.1**
(71) Merz Pharma GmbH & Co. KGaA (DE)
(74) Nellie Anne Daniel-Shores
Transferido de: BioteCon Therapeutics GmbH
- (21) **PI 0708935-0 A2** (22) 22/02/2007 **25.1**
(71) Clipper Windpower, Inc. (US)
(74) Dannemann ,Siemsen, Bigler & Ipanema Moreira
Transferido por Incorporação de: Clipper Windpower Technology, Inc.
- (21) **PI 0708982-1 A2** (22) 12/03/2007 **25.1**
(71) BERY INTELLECTUAL PROPERTIES Szellemi Tulajdonjogokat Hasznositó és Kezelő Korlátolt Felelősségű Társaság (HU)
(74) Dannemann ,Siemsen, Bigler & Ipanema Moreira
- Transferido de: József Bereznai
- (21) **PI 0709147-8 A2** (22) 23/03/2007 **25.1**
(71) Alnylam Pharmaceuticals, Inc. (US)
(74) Dannemann ,Siemsen, Bigler & Ipanema Moreira
Transferido de: Novartis AG
- (21) **PI 0709148-6 A2** (22) 22/03/2007 **25.1**
(71) Auxilium International Holdings, Inc. (US)
(74) Dannemann ,Siemsen, Bigler & Ipanema Moreira
Transferido de: Auxilium Pharmaceuticals, Inc.
- (21) **PI 0709156-7 A2** (22) 23/03/2007 **25.1**
(71) Wisconsin Alumni Research Foundation (US) , Virent Energy Systems, Inc. (US)
(74) Dannemann ,Siemsen, Bigler & Ipanema Moreira
Transferido parte dos Direitos de: Wisconsin Alumni Research Foundation
- (21) **PI 0709162-1 A2** (22) 22/03/2007 **25.1**
(71) Auxilium International Holdings, Inc. (US)
(74) Dannemann ,Siemsen, Bigler & Ipanema Moreira
Transferido de: Auxilium Pharmaceuticals, Inc.
- (11) **PI 9804996-8 B1** (22) 13/11/1998 **25.1**
(45) 14/07/2009
(73) Instituto de Aeronáutica e Espaço (IAE) (BR/SP)
TRANSFERIDO DE: Centro Técnico Aeroespacial (CTA) Instituto de Aeronáutica e Espaço (IAE) Divisão de materiais (AMR)
- (11) **PI 9805582-8 B1** (22) 10/12/1998 **25.1**
(45) 25/02/2009
(73) Instituto de Aeronáutica e Espaço (IAE) (BR/SP)
TRANSFERIDO DE: Centro Técnico Aeroespacial (CTA) Instituto de Aeronáutica e Espaço (IAE) Divisão de materiais (AMR)
- (11) **PI 9806680-3 B1** (22) 29/12/1998 **25.1**
(45) 25/02/2009
(73) Instituto de Estudos Avançados - IEAv (BR/SP)
TRANSFERIDO DE: Centro Técnico Aeroespacial (CTA) Instituto de Aeronáutica e Espaço (IAE) Divisão de materiais (AMR)
- (21) **PI 9902434-9 A2** (22) 07/06/1999 **25.1**
(71) Instituto de Estudos Avançados - IEAv (BR/SP)
TRANSFERIDO DE: Centro Técnico Aeroespacial (CTA) Instituto de Estudos Avançados (IEAv) Divisão de Física Aplicada (EFA-E)
- (11) **PI 9906033-7 B1** (22) 31/12/1999 **25.1**
(45) 12/09/2006
(73) Instituto de Aeronáutica e Espaço (IAE) (BR/SP)
TRANSFERIDO DE: Centro Técnico Aeroespacial (CTA) Instituto de Aeronáutica e Espaço (IAE) Divisão de Materiais (AMR)
- (11) **PI 9907629-2 B1** (22) 20/12/1999 **25.1**
(45) 10/02/2009
(73) Instituto de Aeronáutica e Espaço (IAE) (BR/SP)
TRANSFERIDO DE: Centro Técnico Aeroespacial (CTA) Instituto de Aeronáutica e Espaço (IAE) Divisão de Materiais (AMR)
- (21) **PI 9910808-9 A2** (22) 29/05/1999 **25.1**
(71) Cardinal Health 301, Inc. (US)
(74) Diego Goulart de Oliveira Vieira
Transferido por Incorporação de: Cardinal Health 301, LLC

25.2 TRANSFERÊNCIA INDEFERIDA

- (21) **PI 0705283-9 A2** (22) 16/10/2007 **25.2**
(71) Vladimir Jesus Trava Airoldi (BR/SP)
(74) Antonio Mauricio Pedras Arnaud
Indeferida a Transferência solicitada através da Petição nº 020100020241/VP de 22/10/2009, por falta de cumprimento da exigência publicada na RPI 2092 de 08/02/2011.

25.3 TRANSFERÊNCIA EM EXIGÊNCIA

(21) **MU 8502638-7 U2** (22) 06/12/2005 **25.3**

(71) 2D Indústria e Comércio de Peças Ltda. (BR/SP)

(74) Vilage Marcas & Patentes S/S Ltda
A fim de atender o solicitado através da Petição nº 020110069968/RJ de 04/07/2011, é necessário apresentar novo documento de cessão assinado pelos representantes do cedente e do favorecido com firmas reconhecidas e testemunhas identificadas, sendo imprescindível o recolhimento da guia correspondente.

(21) **PI 0502082-4 A2** (22) 06/06/2005 **25.3**

(71) 2D Indústria e Comércio de Peças Ltda. (BR/SP)

(74) Vilage Marcas & Patentes S/C Ltda.
A fim de atender o solicitado através da Petição nº 020110069965/RJ de 04/07/2011, é necessário apresentar novo documento de cessão assinado pelos representantes do cedente e do favorecido com firmas reconhecidas e testemunhas identificadas, sendo imprescindível o recolhimento da guia correspondente.

(21) **PI 0706806-9 A2** (22) 02/10/2007 **25.3**

(71) Korean Accelerator & Plasma Reserarch Association (KR)

(74) Milton Lucídio Leão Barcellos

A fim de atender a Transferência requerida através da Petição nº 016080006105/RS de 11/08/2008, é necessário apresentar o documento de cessão notariado e com a legalização consular, além da tradução e a guia de cumprimento de exigência.

(21) **PI 0708141-3 A2** (22) 22/02/2007 **25.3**

(71) Allegiance Corporation (US)

(74) Dannemann, Siemsen, Bigler & Ipanema Moreira

A fim de atender a Transferência requerida através da Petição nº 020100093146/RJ de 05/10/2010, é necessário apresentar o documento de cessão com a devida legalização consular, além da guia de cumprimento de exigência.

(21) **PI 0709363-2 A2** (22) 21/03/2007 **25.3**

(71) DAVID R. HALL (US)

(74) DAVID DO NASCIMENTO ADVOGADOS ASSOCIADOS

A fim de atender as Transferências requeridas através da Petição nº 018100024847/RJ de 08/07/2010, é necessário apresentar o documento de cessão com a notarização e a legalização consular, além da guia de cumprimento de exigência.

25.4 ALTERAÇÃO DE NOME DEFERIDA

(11) **PI 0116147-4 B1** (22) 05/12/2001 **25.4**

(45) 29/11/2011

(73) Chemtura Vinyl Additives GmbH (DE)

(74) Dannemann, Siemsen, Bigler & Ipanema Moreira

Nome Alterado de: Crompton Vinyl Additives GmbH

(21) **PI 0203563-4 A2** (22) 09/05/2002 **25.4**

(71) Departamento de Ciência e Tecnologia Aeroespacial (DCTA) (BR/SP)

Nome Alterado de: Centro Técnico Aeroespacial (CTA)

(21) **PI 0206083-3 A2** (22) 09/05/2002 **25.4**

(71) Departamento de Ciência e Tecnologia Aeroespacial (DCTA) (BR/SP)

Nome Alterado de: Centro Técnico Aeroespacial (CTA)

(21) **PI 0311756-1 A2** (22) 07/05/2003 **25.4**

(45) 13/12/2011

(73) Uddeholms AB (SE)

(74) Magnus Aspeby

Nome Alterado de: Uddeholm Tooling Aktiebolag

(21) **PI 0402060-0 A2** (22) 17/05/2004 **25.4**

(71) Instituto Nacional de Pesquisas Espaciais - INPE (BR/SP), Departamento de Ciência e Tecnologia Aeroespacial (DCTA) (BR/SP)

Nome Alterado de: Centro Técnico Aeroespacial (CTA)

(21) **PI 0402061-8 A2** (22) 17/05/2004 **25.4**

(71) Instituto Nacional de Pesquisas Espaciais - INPE (BR/SP), Departamento de Ciência e Tecnologia Aeroespacial (DCTA) (BR/SP)

Nome Alterado de: Centro Técnico Aeroespacial (CTA)

(21) **PI 0402717-5 A2** (22) 17/05/2004 **25.4**

(71) Departamento de Ciência e Tecnologia Aeroespacial (DCTA) (BR/SP)

Nome Alterado de: Centro Técnico Aeroespacial (CTA)

(21) **PI 0501895-1 A2** (22) 01/04/2005 **25.4**

(71) Departamento de Ciência e Tecnologia Aeroespacial (DCTA) (BR/SP)

Nome Alterado de: Centro Técnico Aeroespacial (CTA)

(21) **PI 0501896-0 A2** (22) 28/04/2005 **25.4**

(71) Centro Tecnológico da Marinha em São Paulo (CTMSP) (BR/SP), Comissão Nacional de Energia Nuclear (CNEN) / Instituto de Pesquisas Energéticas e Nucleares (IPEN) (BR/RJ), Fundação de Amparo à Pesquisa do Estado de São Paulo (FAPESP)

(BR/SP), Departamento de Ciência e Tecnologia Aeroespacial (DCTA) (BR/SP)

Nome Alterado de: Centro Técnico Aeroespacial (CTA)

(21) **PI 0505874-0 A2** (22) 14/11/2005 **25.4**

(71) Rigesa Celulose Papel e Embalagens Ltda. (BR/RS), Pisani Indústria de Plásticos Ltda. (BR/RS)

(74) SKO - Oyarzáball Marcas & Patentes S/S Ltda.

Nome Alterado de: LINPAC Pisani Ltda.

(21) **PI 0510950-7 A2** (22) 11/05/2005 **25.4**

(71) Cephalon Australia Pty Ltd. (AU)

(74) Momsen, Leonardos & Cia.

Nome Alterado de: Arana Therapeutics Pty Ltd.

(21) **PI 0604887-0 A2** (22) 22/06/2006 **25.4**

(71) Departamento de Ciência e Tecnologia Aeroespacial (DCTA) (BR/SP)

Nome Alterado de: Centro Técnico Aeroespacial (CTA)

(21) **PI 0605596-6 A2** (22) 23/11/2006 **25.4**

(71) Departamento de Ciência e Tecnologia Aeroespacial (DCTA) (BR/SP)

Nome Alterado de: Centro Técnico Aeroespacial (CTA)

(21) **PI 0605598-2 A2** (22) 23/11/2006 **25.4**

(71) Departamento de Ciência e Tecnologia Aeroespacial (DCTA) (BR/SP)

Nome Alterado de: Centro Técnico Aeroespacial (CTA)

(21) **PI 0605705-5 A2** (22) 21/12/2006 **25.4**

(71) Departamento de Ciência e Tecnologia Aeroespacial (DCTA) (BR/SP)

Nome Alterado de: Centro Técnico Aeroespacial (CTA)

(21) **PI 0606094-3 A2** (22) 23/11/2006 **25.4**

(71) Departamento de Ciência e Tecnologia Aeroespacial (DCTA) (BR/SP)

Nome Alterado de: Centro Técnico Aeroespacial (CTA)

(21) **PI 0613177-8 A2** (22) 23/11/2006 **25.4**

(71) Departamento de Ciência e Tecnologia Aeroespacial (DCTA) (BR/SP)

Nome Alterado de: Centro Técnico Aeroespacial (CTA)

(21) **PI 0616882-5 A2** (22) 21/09/2006 **25.4**

(71) CellFor Inc. (CA)

(74) Dannemann, Siemsen, Bigler & Ipanema Moreira

Nome Alterado de: 7273126 Canada Inc.

(21) **PI 0618202-0 A2** (22) 02/11/2006 **25.4**

(71) Reforcetech AS (NO)

(74) Momsen, Leonardos & CIA.

Nome Alterado de: Blackbull AS

(21) **PI 0619593-8 A2** (22) 19/05/2006 **25.4**

(71) KHS GmbH (DE)

(74) Dannemann, Siemsen, Bigler & Ipanema Moreira

Nome Alterado de: KHS AG

(21) **PI 0620184-9 A2** (22) 18/12/2006 **25.4**

(71) N.V. Organon (US), Pharmacoepia, LLC (US)

(74) Monsen Leonardos & CIA

Nome Alterado de: Latour Acquisition, LLC

(21) **PI 0621058-9 A2** (22) 02/12/2006 **25.4**

(71) Conductix-Wampfler AG (DE)

(74) Dannemann, Siemsen, Bigler & Ipanema Moreira

Nome Alterado de: Wampfler Aktiengesellschaft

(21) **PI 0621079-1 A2** (22) 09/08/2006 **25.4**

(71) centrotherm SiTec GmbH (DE)

(74) Paulo Sérgio Scatamburlo

Nome Alterado de: Wampfler Aktiengesellschaft

(21) **PI 0705155-7 A2** (22) 25/07/2007 **25.4**

(71) Departamento de Ciência e Tecnologia Aeroespacial (DCTA) (BR/SP)

Nome Alterado de: Comando-Geral de Tecnologia Aeroespacial (CTA)

(21) **PI 0707155-8 A2** (22) 16/01/2007 **25.4**

(71) GlaxoSmithkline Biologicals S.A. (BE), DDL

Diagnostic Laboratory B.V. (NL)

(74) Momsen, Leonardos & CIA.

Nome Alterado de: Delft Diagnostic Laboratory B.V.

(21) **PI 0707917-6 A2** (22) 01/02/2007 **25.4**

(71) Area 55, Inc. (US)

(74) Momsen, Leonardos & CIA.

Nome Alterado de: Exica, Inc.

(21) **PI 0709249-0 A2** (22) 23/03/2007 **25.4**

(71) Panasonic Electric Works Co., Ltd. (JP)

(74) Orlando de Souza

Nome Alterado de: Matsushita Electric Works Ltd.

(21) **PI 0709323-3 A2** (22) 14/03/2007 **25.4**

(71) Bell-Oak Investment (Proprietary) Limited (ZA)

(74) David do Nascimento Advogados Associados

Nome Alterado de: Bell-Oak Investment Close Corporation

(11) **PI 9303744-9 B1** (22) 09/09/1993 **25.4**

(45) 05/09/2000

(71) De Nora Impianti S.p.A. (IT)

(74) Dannemann, Siemsen, Bigler & Ipanema Moreira

Nome Alterado de: De Nora S.p.A.

25.7 ALTERAÇÃO DE SEDE DEFERIDA

(21) **PI 0302636-1 A2** (22) 27/07/2003 **25.7**

(71) Iolanda Saraiva Moreira (BR/MG)

ENDEREÇO ALTERADO CONFORME PET Nº

014110002570-MG, DE 25/08/2011.

(21) **PI 0512424-7 A2** (22) 20/07/2005 **25.7**

(71) St. Jude Medical, Atrial Fibrillation Division, INC. (US)

(74) Milton Lucídio Leão Barcellos

Endereço alterado conforme solicitado na Petição nº 016089000169/RS de 29/09/2008.

(21) **PI 0606270-9 A2** (22) 03/03/2006 **25.7**

(71) St. Jude Medical, Atrial Fibrillation Division, INC. (US)

(74) Milton Lucídio Leão Barcellos

Endereço alterado conforme solicitado na Petição nº 016089000169/RS de 29/09/2008.

(21) **PI 0609069-9 A2** (22) 28/04/2006 **25.7**

(71) St. Jude Medical, Atrial Fibrillation Division, INC. (US)

(74) Milton Leão Barcellos

Endereço alterado conforme solicitado na Petição nº 016089000169/RS de 29/09/2008.

(21) **PI 0609220-9 A2** (22) 28/04/2006 **25.7**

(71) St. Jude Medical, Atrial Fibrillation Division, INC. (US)
(74) Milton Leão Barcellos
Endereço alterado conforme solicitado na Petição nº 016089000169/RS de 29/09/2008.

(21) **PI 0611562-4 A2** (22) 15/06/2006 **25.7**
(71) St. Jude Medical, Atrial Fibrillation Division, INC. (US)
(74) Milton Lucidio Leão Barcellos
Endereço alterado conforme solicitado na Petição nº 016089000169/RS de 29/09/2008.

(21) **PI 0611563-2 A2** (22) 14/06/2006 **25.7**
(71) St. Jude Medical, Atrial Fibrillation Division, INC. (US)
(74) Milton Lucidio Leão Barcellos
Endereço alterado conforme solicitado na Petição nº 016089000169/RS de 29/09/2008.

(21) **PI 0612570-0 A2** (22) 19/06/2006 **25.7**
(71) St. Jude Medical, Atrial Fibrillation Division, INC. (US)
(74) Milton Lucidio Leão Barcellos
Endereço alterado conforme solicitado na Petição nº 016089000169/RS de 29/09/2008.

(21) **PI 0614643-0 A2** (22) 26/07/2006 **25.7**
(71) ST. JUDE MEDICAL, ATRIAL FIBRILLATION DIVISION, INC. (US)
(74) MILTON LUCÍDIO LEÃO BARCELLOS
Endereço alterado conforme solicitado na Petição nº 016089000169/RS de 29/09/2008.

(21) **PI 0615484-0 A2** (22) 21/08/2006 **25.7**
(71) ST. JUDE MEDICAL, ATRIAL FIBRILLATION DIVISION, INC. (US)
(74) MILTON LUCÍDIO LEÃO BARCELLOS
Endereço alterado conforme solicitado na Petição nº 016089000169/RS de 29/09/2008.

(21) **PI 0616562-1 A2** (22) 12/09/2006 **25.7**
(71) ST. JUDE MEDICAL, ATRIAL FIBRILLATION DIVISION, INC. (US)
(74) MILTON LUCÍDIO LEÃO BARCELLOS
Endereço alterado conforme solicitado na Petição nº 016089000169/RS de 29/09/2008.

(21) **PI 0616735-7 A2** (22) 12/09/2006 **25.7**
(71) ST. JUDE MEDICAL, ATRIAL FIBRILLATION DIVISION, INC. (US)
(74) Milton Leão Barcellos
Endereço alterado conforme solicitado na Petição nº 016089000169/RS de 29/09/2008.

(21) **PI 0618421-9 A2** (22) 27/10/2006 **25.7**
(71) ST. JUDE MEDICAL, ATRIAL FIBRILLATION DIVISION, INC. (US)
(74) MILTON LUCÍDIO LEÃO BARCELLOS
Endereço alterado conforme solicitado na Petição nº 016089000169/RS de 29/09/2008.

(21) **PI 0619725-6 A2** (22) 06/12/2006 **25.7**
(71) ST. JUDE MEDICAL, ATRIAL FIBRILLATION DIVISION, INC. (US)
(74) Milton Lucidio Leão Barcellos
Endereço alterado conforme solicitado na Petição nº 016089000169/RS de 29/09/2008.

(21) **PI 0621017-1 A2** (22) 06/12/2006 **25.7**
(71) St. Jude Medical, Atrial Fibrillation Division, INC. (US)
(74) Milton Lucidio Leão Barcellos
Endereço alterado conforme solicitado na Petição nº 016089000169/RS de 29/09/2008.

(21) **PI 0621018-0 A2** (22) 06/12/2006 **25.7**
(71) St. Jude Medical, Atrial Fibrillation Division, INC. (US)
(74) Milton Lucidio Leão Barcellos
Endereço alterado conforme solicitado na Petição nº 016089000169/RS de 29/09/2008.

(21) **PI 0621092-9 A2** (22) 10/07/2006 **25.7**
(71) COLIBRI' SYSTEM S.P.A (IT)
(74) ADVOCACIA PIETRO ARIBONI
Endereço alterado conforme solicitado na Petição nº 018080063502/SP de 13/10/2008.

(21) **PI 0701080-0 A2** (22) 16/05/2007 **25.7**
(71) ST. JUDE MEDICAL, ATRIAL FIBRILLATION DIVISION, INC. (US)
(74) Milton Lucidio Leão Barcellos
Endereço alterado conforme solicitado na Petição nº 016089000169/RS de 29/09/2008.

(21) **PI 0707556-1 A2** (22) 07/02/2007 **25.7**
(71) NIPPON BIOLOGICALS, INC. (JP)
(74) Dannemann ,Siemens, Bigler & Ipanema Moreira
Endereço alterado conforme solicitado na Petição nº 020090102797/RJ de 30/10/2009.

(21) **PI 0707615-0 A2** (22) 06/02/2007 **25.7**
(71) Air - Paq , INC (US)
(74) Orlando de Souza
Endereço alterado conforme solicitado na Petição nº 020090055500/RJ de 0306/2009.

(21) **PI 0707716-5 A2** (22) 09/02/2007 **25.7**
(71) Salina Vortex Corporation (US)
(74) Dannemann , Siemens, Bigler & Ipanema Moreira
Endereço alterado conforme solicitado na Petição nº 020100015017/RJ de 22/02/2010.

(21) **PI 0707904-4 A2** (22) 12/02/2007 **25.7**
(71) Mpx Pharmaceuticals, Inc. (US)
(74) MONTAURY PIMENTA MACHADO & LIOCE
Endereço alterado conforme solicitado na Petição nº 020080151552/RJ de 09/12/2008.

(21) **PI 0709357-8 A2** (22) 26/03/2007 **25.7**
(71) BIOCONVERSION TECHNOLOGIES LIMITED (GB)
(74) MIRANDA, LYNCH & KNEBLEWSKI LTDA
Endereço alterado conforme solicitado na Petição nº 018080075753/SP de 09/12/2008.

(21) **PI 0709400-0 A2** (22) 26/02/2007 **25.7**
(71) P.C. Di Pompeo Catelli (IT)
(74) Dannemann ,Siemens, Bigler & Ipanema Moreira
Endereço alterado conforme solicitado na Petição nº 020100063766/RJ de 13/07/2010.

(21) **PI 0709617-8 A2** (22) 18/04/2007 **25.7**
(71) Ekr Therapeutics, Inc. (US)
(74) Momsen, Leonardos & cia.
Endereço alterado conforme solicitado na Petição nº 020090016081/RJ de 16/02/2009.

(21) **PI 1100620-0 A2** (22) 28/01/2011 **25.7**
(71) TECNOL TÉCNICA NACIONAL DE ÓCULOS LTDA (BR/SP)
(74) ICAMP MARCAS E PATENTES LTDA
Endereço alterado conforme solicitado na Petição nº 018110021130/SP de 06/06/2011.

(11) **PI 9405925-0 B1** (22) 14/04/1994 **25.7**
(45) 20/02/2001
(71) Beloit Technologies, Inc. (US)
(74) Dannemann ,Siemens, Bigler & Ipanema Moreira
Endereço alterado conforme solicitado na Petição nº 020040009504/RJ de 16/11/2004.

(11) **PI 9500102-6 B1** (22) 02/01/1995 **25.7**
(45) 04/09/2001
(71) Metagal Indústria e Comércio Ltda (BR/MG)
(74) José Antonio de Souza Cappellini
Endereço alterado conforme solicitado na Petição nº 009889/SP de 26/04/2002.

25.12 PUBLICAÇÃO ANULADA

(21) **PI 0520623-5 A2** (22) 15/10/2005 **25.12**
(71) Flsmidth Koch GmbH (DE)
(74) Nellie Anne Daniel Shores
Anulada a publicação feita na RPI 2132 de 16/11/2011, por ter sido indevida.

(11) **PI 9507093-1 B1** (22) 17/03/1995 **25.12**
(45) 30/05/2000
(71) Saab AB (SE)
(74) Momsen, Leonardos & CIA.
Anulada a transferência publicada na RPI nº 2135, de 06/12/2011 (Despacho 25.1), por falta de fundamentação legal.

Diretoria de Contratos, Indicações Geográficas e Registros - DICIG

Tabela de Códigos de Despachos de Pedidos e Registros de Desenhos Industriais

RPI 2136 de 13/12/2011

- 30 Exigência – Art. 103 da LPI**
O pedido requerido pela petição citada não atende formalmente ao disposto no art. 103 da LPI e/ou às demais disposições quanto à sua forma, tendo sido recebido provisoriamente. Não tendo sido possível uma ciência ao interessado diretamente no processo ou por via postal, fica o requerente obrigado a sanar, em 5 (cinco) dias a contar desta data, as exigências estabelecidas. Não sendo a exigência cumprida com a apresentação da documentação correspondente no prazo acima, o depósito não será aceito e a documentação ficará à disposição do interessado.
- 31 Notificação de Depósito**
Notificação de depósito de pedido de registro de desenho industrial. O pedido estará disponível para vista ou cópias a serem requisitadas na DIRTEC/CGREG/SEATOR.
- 32 Notificação do Depósito Com Requerimento de Sigilo**
Tendo sido requerido o sigilo na forma do Art. 106 § 1º o processamento do pedido será suspenso pelo prazo de 180 (cento e oitenta) dias. O depositante poderá solicitar a retirada do pedido dentro do prazo de 90 (noventa) dias contados da data do depósito. A retirada do pedido sem que o mesmo tenha produzido qualquer efeito dará prioridade ao depósito imediatamente posterior.
- 33 Pedido Retirado**
Retirado o pedido com base no Art. 105 da LPI a requerimento do depositante.
- 34 Exigência - Art. 106 § 3º da LPI**
Suspensão do andamento do pedido de registro de desenho industrial que, para instrução regular, aguardará o atendimento ou contestação das exigências formuladas. Caso a exigência não tenha sido explicitada no despacho da RPI, o depositante poderá requerer cópia do parecer através do formulário Modelo 1.05. A não manifestação do depositante no prazo de 60 (sessenta) dias desta data acarretará o **arquivamento definitivo** do pedido.
- 34.1 Conhecimento de Parecer Técnico - Art. 100 inciso II da LPI**
Suspensão o andamento do Pedido para que o depositante se manifeste no prazo de 60 (sessenta) dias desta data, quanto ao conteúdo no parecer técnico. A não manifestação ou a manifestação considerada imprecisamente acarretará o indeferimento do pedido.
- 35 Arquivamento do Pedido – Art. 216 § 2º e Art. 106 § 3º da LPI**
Arquivado definitivamente o pedido de registro de desenho industrial, uma vez que não foi apresentada a procuração devida no prazo de 60 (sessenta) dias contados da prática do primeiro ato da parte no processo ou não houve manifestação do depositante quanto à exigência formulada. Pode ser adquirido no Banco de Patentes do Centro de Documentação e Informação Tecnológica do INPI - CEDIN - o folheto com o relatório descritivo e reivindicações (se for o caso) e desenhos do pedido.
- 35.1 Arquivamento da Petição**
Arquivada a petição. Desta data corre o prazo de 60 (sessenta dias) para eventual recurso do interessado.
- 36 Indeferimento - Art. 106 § 4º da LPI**
Indeferido o pedido por não atender ao disposto no Art. 100 da LPI, conforme parecer técnico. A cópia do parecer técnico poderá ser solicitada através do formulário Modelo 2.04. Desta data corre o prazo de 60 (sessenta) dias para eventual recurso do depositante. Pode ser adquirido no Banco de Patentes do Centro de Documentação e Informação Tecnológica do INPI - CEDIN - o folheto com o relatório descritivo e reivindicações (se for o caso) e desenhos do pedido.
- 37 Recurso Contra o Indeferimento**
Notificação de interposição de recurso ao Presidente do INPI contra o indeferimento do pedido de registro de desenho industrial, objetivando o reexame da matéria. Desta data corre o prazo de 60 (sessenta) dias para apresentação de contra-razões por qualquer interessado. Poderá ser requerida cópia do recurso através de formulário específico.
- 38 Outros Recursos**
Notificação de interposição de recurso ao Presidente do INPI contra a decisão proferida pela DIRTEC, objetivando o reexame da matéria. Desta data corre o prazo de 60 (sessenta) dias para apresentação de contra-razões por qualquer interessado. Poderá ser requerida cópia do recurso através de formulário específico.
- 39 Concessão do Registro**
Expedição do certificado de registro de desenho industrial. O título acha-se à disposição do interessado no setor competente do INPI. Desta data corre o prazo de 5 (cinco) anos para interposição de nulidade administrativa por qualquer interessado (Art. 113 § 1º da LPI). Se interposto o pedido de nulidade no prazo de 60 (sessenta) dias contados da data da concessão, os efeitos da concessão do registro serão suspensos (Art. 113 § 2º).
- 40 Publicação do Parecer de Mérito**
Notificação da emissão do parecer de mérito conforme previsto no Art. 111 da LPI. O parecer estará a disposição do interessado no setor competente do INPI.
- 41 Nulidade Administrativa**
Notificação, ao titular do Registro, de instauração de processo administrativo de nulidade. Desta data corre o prazo de 60 (sessenta) dias para eventual contestação do titular (Art. 114 da LPI). Se interposto o pedido de nulidade no prazo de 60 (sessenta) dias contados da data da concessão, os efeitos da concessão do Registro serão suspensos (Art. 113 § 2º). Poderá ser requerida cópia do processo de nulidade através de formulário específico.
- 42 Extinção - Art. 119 inciso I da LPI**
Notificação da extinção do registro de desenho industrial, pela expiração do prazo de vigência de proteção legal ou da prorrogação.
- 43 Extinção - Art. 119 inciso II da LPI**
Notificação da extinção do registro de desenho industrial, pela homologação da renúncia apresentada pelo seu titular. Homologada a renúncia, o registro será considerado extinto na data da apresentação da renúncia.
- 44 Extinção - Art. 119 inciso III da LPI**
Notificação da extinção do registro de desenho industrial pela falta de pagamento da retribuição prevista nos Arts. 108 e 120 da LPI.
- 45 Extinção - Art. 119 inciso IV da LPI**
Notificação da extinção do registro de desenho industrial uma vez que após solicitação do INPI o titular deixou de comprovar a obrigação decorrente do Art. 217 da LPI.
- 46 Prorrogação**
Prorrogada a vigência do certificado do registro de desenho industrial por solicitação do titular.
- 46.1 Exigência de comprovação de quinquênio e/ou prorrogação – Arts. 120 e 108 da LPI**
O Titular deverá apresentar a comprovação do pagamento de quinquênio/prorrogação recolhido dentro do prazo legal estabelecido. Não cumprida a exigência no prazo de 60 (sessenta) dias, presumir-se-á o não pagamento, acarretando a extinção do registro.
- 46.2 Exigência de complementação de quinquênio e/ou prorrogação – Art. 120 e 108 da LPI**
O Titular deverá complementar, de acordo com a tabela vigente na data da complementação o recolhimento do quinquênio/prorrogação especificado através do formulário modelo 1.07, acompanhado da guia de "cumprimento de exigência" e da de "complementação". O não cumprimento no prazo de 60 (sessenta) dias acarretará a extinção do registro.
- 46.3 Quinquênio/Prorrogação em exigência – Art. 120 e 108 da LPI.**
Exigência referente ao pagamento de quinquênio e/ou prorrogação. Desta data corre o prazo de 60 (sessenta) dias para cumprimento da exigência formulada sob pena de extinção do registro ou desconsideração do pagamento.
- 47 Petição Não Conhecida**
Não conhecimento da petição apresentada em virtude do disposto nos Arts. 218 ou 219 da LPI.

- 47.1 Petição Prejudicada**
Prejudicada a Petição Indicada de acordo com o complemento.
- 48 Petição Sustada**
Sustado o conhecimento da petição para aguardar providências necessárias ao seu conhecimento.
- 49 Perda de Prioridade**
Perda da prioridade reivindicada por não atender às disposições previstas no Art. 99 da LPI.
- 50 Alteração de Classificação**
Alterada a classificação do registro para melhor adequação.
- 51 Renumeração**
Alterada a numeração por ter sido numerado indevidamente.
- 52 Numeração Anulada**
Anulada a numeração do registro.
- 53 Notificação de Decisão Judicial**
Notificação de decisão judicial referente ao registro.
- 53.1 Pedido ou Registro Sub-Judice**
Notificação de Ação Judicial referente ao registro.
- 54 Devolução de Prazo Concedida**
Notificação de devolução de prazo. Desta data corre o prazo adicional concedido no despacho. O prazo será de 5 (cinco) dias, na hipótese do Art. 103 da LPI e de, no mínimo 15 (quinze) dias a, no máximo, o prazo legal dos atos correspondentes nos demais casos. De acordo com o estabelecido na Resolução 116/2004.
- 54.1 Devolução de Prazo Negada**
Negada a solicitação de devolução de prazo uma vez que não ficou comprovada a justa causa conforme definido no Art. 221 da LPI e com base na Resolução 116/2004. A cópia do parecer poderá ser solicitada através de formulário específico. Desta data corre o prazo de 60 (sessenta) dias para eventual recurso do interessado.
- 55 Exigências Diversas**
- Formulada exigência para adequação ou cumprimento de disposições legais no prazo de 60 (sessenta) dias desta data. Caso a exigência não tenha sido explicitada no despacho da RPI, o depositante/titular poderá requerer cópia do parecer através de formulário específico.
- 56 Transferência Deferida**
Notificação do deferimento da transferência requerida. Desta data corre o prazo de 60 (sessenta) dias para eventual recurso do interessado.
- 57 Transferência Indeferida**
Notificação do indeferimento da transferência requerida. Desta data corre o prazo de 60 (sessenta) dias para eventual recurso do interessado.
- 58 Transferência em Exigência**
Exigência referente ao pedido de transferência requerida. Desta data corre o prazo de 60 (sessenta) dias para cumprimento da exigência formulada, sob pena de Arquivamento da Petição do pedido de Transferência.
- 59 Alteração de Nome Deferida**
Notificação do deferimento da alteração de nome requerida. Desta data corre o prazo de 60 (sessenta) dias para eventual recurso do interessado.
- 60 Alteração de Nome Indeferida**
Notificação do indeferimento da alteração de nome requerida. Desta data corre o prazo de 60 (sessenta) dias para eventual recurso do interessado.
- 61 Alteração de Nome em Exigência**
Exigência referente ao pedido de alteração de nome requerida. Desta data corre o prazo de 60 (sessenta) dias para cumprimento da exigência formulada, sob pena de arquivamento da Petição do pedido de alteração.
- 62 Alteração de Sede Deferida**
Notificação do deferimento da alteração de Sede requerida. Desta data corre o prazo de 60 (sessenta) dias para eventual recurso do interessado.
- 63 Alteração de Sede Indeferida**
Notificação do indeferimento da alteração de Sede requerida. Desta data corre o prazo de 60 (sessenta) dias para eventual recurso do interessado.
- 64 Alteração de Sede em Exigência**
Exigência referente ao pedido de alteração de Sede requerida. Desta data corre o prazo de 60 (sessenta) dias para cumprimento da exigência formulada, sob pena de arquivamento da Petição do pedido de alteração.
- 65 Desistência Homologada**
Homologada a desistência do pedido de registro ou da petição relativa a desenho industrial apresentada pelo depositante, com base no art. 51 da Lei 9.784/99. Pode ser adquirido no Banco de Patentes do Centro de Documentação e Informação Tecnológica do INPI - CEDIN - o folheto com o relatório descritivo e reivindicações (se for o caso) e desenhos do pedido.
- 66 Anotação de Limitação ou Ônus**
Notificação referente à anotação de limitação ou ônus conforme indicado no complemento
- 70 Publicação Anulada**
Anulada a publicação de qualquer um dos itens anteriores por ter sido indevida.
- 71 Despacho Anulado**
Anulado o despacho de qualquer um dos itens anteriores, por ter sido indevido.
- 72 Decisão Anulada**
Anulação da decisão referente a qualquer um dos itens anteriores por ter sido indevida.
- 73 Retificação**
Retificação da publicação de qualquer um dos itens anteriores por ter sido efetuada com incorreção. Tal publicação não implica na alteração da data da decisão ou despacho e nos prazos decorrentes da mesma.
- 74 Republicação**
Republicação da publicação de qualquer um dos itens anteriores por ter sido indevida.

**Códigos para
Identificação de Dados
Bibliográficos
(INID)**

- (11) Número do Registro
- (15) Data do Registro/Data da Prorrogação
- (21) Número do Pedido
- (22) Data do Depósito
- (30) Dados da Prioridade Unionista (data, país e número)
- (43) Data de Publicação do Desenho Industrial (antes de ser examinado)
- (44) Data de Publicação do Desenho Industrial (depois de examinado, mas antes da concessão do registro)
- (45) Data de Publicação do Desenho Industrial (após concessão)
- (52) Classificação Nacional
- (54) Título
- (71) Nome do Depositante
- (72) Nome do Autor
- (73) Nome do Titular
- (74) Nome do Procurador
- (78) Nome do Novo Titular no caso de Mudança de Titular

Diretoria de Contratos, Indicações Geográficas e Registros - DICIG

Índice Numérico Remissivo de Pedidos e Registros de Desenho Industrial

RPI 2136 de 13/12/2011

DI 5501700-2	59	311	DI 7000733-0	35	266	DI 7003621-7	73	312
DI 6002703-7	59	311	DI 7000734-9	35	266	DI 7003635-7	39	289
DI 6002704-5	59	311	DI 7000749-7	35	267	DI 7003643-8	39	289
DI 6002705-3	59	312	DI 7000750-0	35	267	DI 7004258-6	39	289
DI 6002706-1	59	312	DI 7000772-1	35	267	DI 7004270-5	39	289
DI 6100859-1	56	311	DI 7000787-0	35	268	DI 7004334-5	39	290
DI 6100859-1	59	312	DI 7000842-6	35	269	DI 7004337-0	39	290
DI 6100859-1	62	311	DI 7000863-9	35	269	DI 7004451-1	39	290
DI 6101201-7	73	312	DI 7000906-6	35	269	DI 7004452-0	39	290
DI 6203830-3	73	312	DI 7000907-4	35	270	DI 7004885-1	73	312
DI 6300200-0	73	312	DI 7000957-0	35	270	DI 7005605-6	39	291
DI 6300468-2	73	312	DI 7000958-9	35	270	DI 7100097-6	39	291
DI 6301529-3	56	311	DI 7000966-0	35	270	DI 7100130-1	39	291
DI 6301529-3	59	312	DI 7001092-7	35	270	DI 7100131-0	39	291
DI 6301529-3	62	311	DI 7001545-7	35	270	DI 7100135-2	39	291
DI 6303432-8	56	311	DI 7001562-7	35	271	DI 7100155-7	39	292
DI 6303432-8	59	312	DI 7001565-1	35	271	DI 7100156-5	39	292
DI 6303432-8	62	311	DI 7001638-0	35	271	DI 7100201-4	39	292
DI 6504207-7	59	312	DI 7001639-9	35	271	DI 7100202-2	39	292
DI 6504938-1	54.1	311	DI 7001706-9	35	271	DI 7100203-0	39	293
DI 6600563-9	56	311	DI 7001743-3	35	272	DI 7100204-9	39	293
DI 6600563-9	59	312	DI 7001757-3	35	272	DI 7100205-7	39	293
DI 6600563-9	62	311	DI 7001758-1	35	273	DI 7100206-5	39	293
DI 6601839-0	73	312	DI 7001783-2	35	273	DI 7100543-9	39	294
DI 6603388-8	56	311	DI 7001784-0	35	273	DI 7100545-5	39	294
DI 6603388-8	59	312	DI 7001785-9	35	273	DI 7100968-0	39	294
DI 6603388-8	62	311	DI 7001786-7	35	273	DI 7100994-9	39	294
DI 6603390-0	56	311	DI 7001787-5	35	274	DI 7101329-6	39	295
DI 6603390-0	59	312	DI 7001788-3	35	274	DI 7101330-0	39	295
DI 6603390-0	62	311	DI 7001789-1	35	274	DI 7101331-8	39	295
DI 6801035-4	41	311	DI 7001790-5	35	274	DI 7101332-6	39	296
DI 6801036-2	41	311	DI 7001791-3	35	275	DI 7101333-4	39	296
DI 6801874-6	41	311	DI 7001792-1	35	275	DI 7101335-0	39	296
DI 6804290-6	54.1	311	DI 7001794-8	35	275	DI 7101339-3	39	297
DI 6805366-5	35	257	DI 7001795-6	35	275	DI 7101344-0	39	297
DI 6805808-0	41	311	DI 7001796-4	35	275	DI 7101345-8	39	298
DI 6805826-8	41	311	DI 7001797-2	35	276	DI 7101346-6	39	298
DI 6805904-3	35	257	DI 7001798-0	35	276	DI 7101347-4	39	298
DI 6805971-0	39	287	DI 7001799-9	35	276	DI 7101366-0	39	298
DI 6805972-8	39	287	DI 7001800-6	35	276	DI 7101716-0	39	299
DI 6900620-2	41	311	DI 7001801-4	35	277	DI 7101717-8	39	299
DI 6901031-5	35	257	DI 7001802-2	35	277	DI 7101718-6	39	299
DI 6901517-1	35	257	DI 7001820-0	35	277	DI 7101719-4	39	299
DI 6901606-2	35	258	DI 7001829-4	35	277	DI 7101720-8	39	299
DI 6901760-3	41	311	DI 7001830-8	35	278	DI 7101721-6	39	299
DI 6901765-4	41	311	DI 7001831-6	35	278	DI 7101722-4	39	300
DI 6902492-8	41	311	DI 7001832-4	35	278	DI 7101723-2	39	300
DI 6902550-9	41	311	DI 7001833-2	35	278	DI 7101752-6	39	300
DI 6903050-2	41	311	DI 7001834-0	35	279	DI 7101754-2	39	300
DI 6903111-8	39	288	DI 7001835-9	35	279	DI 7101755-0	39	300
DI 6903293-9	41	311	DI 7001836-7	35	279	DI 7101876-0	39	301
DI 6903509-1	41	311	DI 7001837-5	35	279	DI 7101877-8	39	301
DI 6903821-0	56	311	DI 7001838-3	35	279	DI 7101878-6	39	301
DI 6903840-6	35	258	DI 7001839-1	35	280	DI 7101911-1	39	301
DI 6903977-1	35	258	DI 7001840-5	35	280	DI 7101916-2	39	302
DI 6904037-0	35	258	DI 7001841-3	35	280	DI 7101917-0	39	302
DI 6904118-0	73	312	DI 7001842-1	35	280	DI 7101918-9	39	302
DI 6904454-6	35	258	DI 7001843-0	35	281	DI 7101919-7	39	302
DI 6904678-6	35	259	DI 7001844-8	35	281	DI 7101920-0	39	302
DI 6904679-4	35	259	DI 7001845-6	35	281	DI 7101921-9	39	303
DI 6904680-8	35	259	DI 7001846-4	35	281	DI 7101922-7	39	303
DI 6904681-6	35	259	DI 7001847-2	35	282	DI 7101923-5	39	303
DI 6904682-4	35	259	DI 7001848-0	35	282	DI 7101924-3	39	303
DI 6904683-2	35	260	DI 7001849-9	35	282	DI 7101925-1	39	303
DI 6904684-0	35	260	DI 7001850-2	35	282	DI 7101926-0	39	304
DI 6904685-9	35	260	DI 7001851-0	35	282	DI 7101927-8	39	304
DI 6904686-7	35	260	DI 7001852-9	35	283	DI 7101928-6	39	304
DI 6904687-5	35	260	DI 7001854-5	35	283	DI 7101929-4	39	304
DI 6904689-1	35	261	DI 7001855-3	35	283	DI 7101972-3	39	305
DI 6904690-5	35	261	DI 7001856-1	35	283	DI 7101973-1	39	305
DI 6904691-3	35	261	DI 7001857-0	35	284	DI 7101974-0	39	305
DI 6904706-5	35	261	DI 7001858-8	35	284	DI 7101975-8	39	305
DI 6905089-9	35	261	DI 7001859-6	35	284	DI 7101976-6	39	305
DI 6905133-0	35	262	DI 7001860-0	35	284	DI 7101977-4	39	306
DI 7000122-7	35	262	DI 7001861-8	35	285	DI 7101978-2	39	306
DI 7000123-5	35	262	DI 7001901-0	39	288	DI 7102473-5	39	306
DI 7000124-3	35	262	DI 7002071-0	35	285	DI 7102478-6	39	306
DI 7000125-1	35	262	DI 7002183-0	35	285	DI 7102479-4	39	306
DI 7000270-3	35	262	DI 7002184-8	35	285	DI 7102481-6	39	307
DI 7000285-1	35	263	DI 7002185-6	35	285	DI 7102487-5	39	307
DI 7000286-0	35	263	DI 7002186-4	35	286	DI 7102496-4	39	307
DI 7000287-8	35	263	DI 7002187-2	35	286	DI 7102497-2	39	308
DI 7000288-6	35	263	DI 7002188-0	35	286	DI 7102498-0	39	308
DI 7000289-4	35	264	DI 7002199-6	35	286	DI 7102522-7	39	308
DI 7000323-8	35	264	DI 7002216-0	35	287	DI 7102539-1	39	308
DI 7000366-1	35	264	DI 7002259-3	35	287	DI 7102540-5	39	308
DI 7000371-8	35	265	DI 7002535-5	39	288	DI 7102541-3	39	309
DI 7000659-8	35	265	DI 7002538-0	73	312			
DI 7000660-1	35	265	DI 7002870-2	74	312			
DI 7000680-6	35	266	DI 7003364-1	39	289			

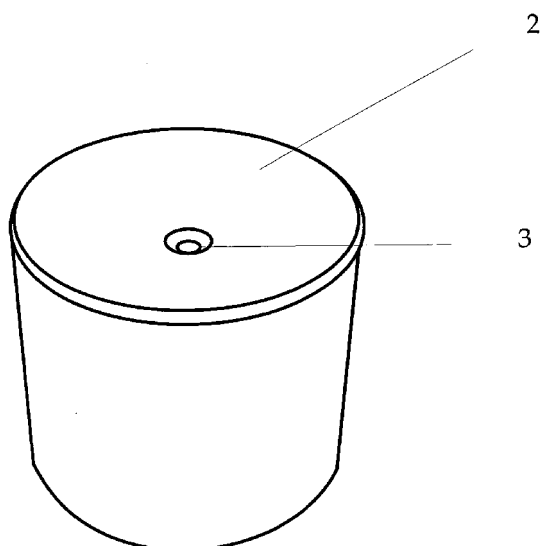
Diretoria de Contratos, Indicações Geográficas e Registros - DICIG

Publicação de Desenhos Industriais

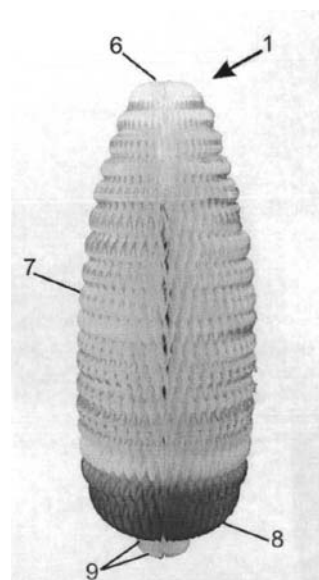
RPI 2136 de 13/12/2011

35
ARQUIVAMENTO DO PEDIDO - ART. 216 PARÁG. 2º E
ART.106 PARAG. 3º DA LPI

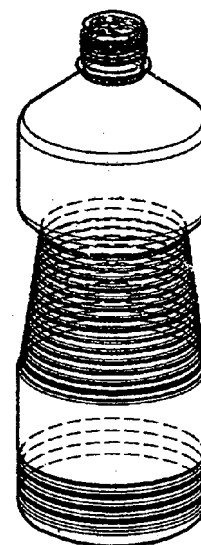
(21) **DI 6805366-5** (22) 02/12/2008 35
(44) 13/12/2011
(52)(BR) 12-16
(54) CONFIGURAÇÃO APLICADA EM CAPA PROTETORA PARA O CUBO DO RODADO DE VEÍCULOS DE GRANDE PORTE
(71) Gustavo Garcia Cid (BR/PR)
(72) Gustavo Garcia Cid
(74) Claudemir Elias Calheiros



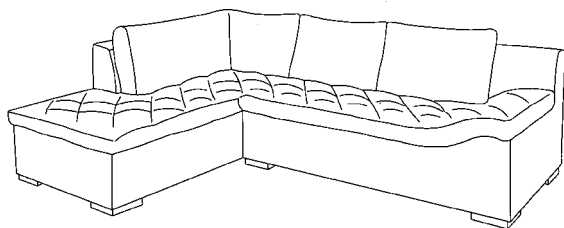
(21) **DI 6805904-3** (22) 01/09/2008 35
(44) 13/12/2011
(52)(BR) 11-05
(54) CONFIGURAÇÃO APLICADA EM ENFEITE SUSPENSO DE COLMEIA DE PAPEL
(71) Daiana Steflitsch da Silva (BR/SP)
(72) Daiana Steflitsch da Silva



(21) **DI 6901031-5** (22) 30/03/2009 35
(44) 13/12/2011
(52)(BR) 09-01
(54) DISPOSIÇÃO APLICADA A GARRAFA PLÁSTICA
(71) Jessé Silva Rangel (BR/RJ)
(72) Jessé Silva Rangel
(74) Ivo Jorge Costa Rodrigues



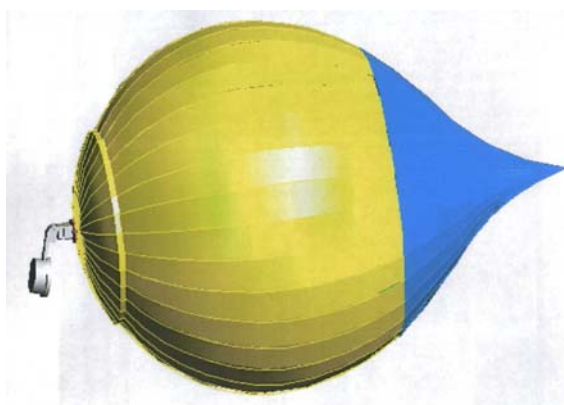
(21) **DI 6901517-1** (22) 23/04/2009 35
(44) 13/12/2011
(52)(BR) 06-01, 06-06
(54) CONFIGURAÇÃO APLICADA EM SOFÁ
(71) ENEAS VOLTOLINI EPP (BR/SP)
(72) ENEAS VOLTOLINI EPP
(74) BEERRE ASSESSORIA EMPRESARIAL LTDA



(21) **DI 6901606-2** (22) 06/05/2009
 (44) 13/12/2011
 (52)(BR) 02-04
 (54) CONFIGURAÇÃO APLICADA EM SAPATILHA
 (71) Letícia da Silva Morais (BR/MG)
 (72) Letícia da Silva Morais
 (74) Almir Corrêa de Lacerda



(21) **DI 6903840-6** (22) 02/10/2009
 (44) 13/12/2011
 (52)(BR) 23-01
 (54) ADAPTADOR PARA BAG
 (71) Andre Luiz de Sá Viana (BR/RJ)
 (72) Andre Luiz de Sá Viana



(21) **DI 6903977-1** (22) 09/10/2009
 (44) 13/12/2011
 (52)(BR) 07-01, 07-06
 (54) "CONFIGURAÇÃO APLICADA EM SUPORTE COM SALADEIRAS"
 (71) KARINA MINDEL (BR/SP)
 (72) KARINA MINDEL
 (74) David do Nascimento Advogados Associados S/C.

35

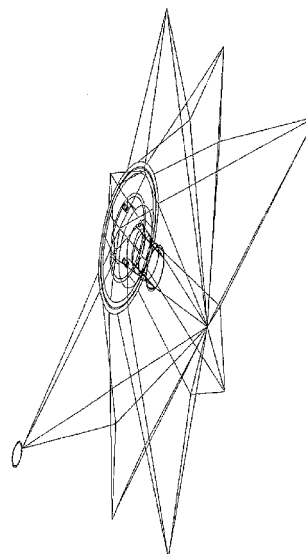


35

(21) **DI 6904037-0** (22) 20/10/2009
 (44) 13/12/2011
 (52)(BR) 11-05
 (54) CONFIGURAÇÃO APLICADA EM ADORNO NATALINO
 (71) Marschall Indústria, Comércio, Importação e Exportação Ltda (BR/BA)
 (72) Gerhard Marschallinger
 (74) Nastuti Assessoria Empresarial Ltda.

35

35



(21) **DI 6904454-6** (22) 27/11/2009
 (44) 13/12/2011
 (52)(BR) 09-09
 (54) CONFIGURAÇÃO APLICADA EM LIXEIRA PORTATIL
 (71) Aparecido Benedito dos Santos (BR/PR), Edson Sadao Imoto (BR/PR)
 (72) Aparecido Benedito dos Santos, Edson Sadao Imoto

35



(21) **DI 6904678-6** (22) 02/12/2009
 (44) 13/12/2011
 (52)(BR) 09-03
 (54) CONFIGURAÇÃO EM LATA EXPANDIDA
 (71) Companhia Siderúrgica Nacional (BR/RJ)
 (72) Paulo Roberto Campissi de Souza
 (74) José Queiroz da Rocha Filho

35

(74) José Queiroz da Rocha Filho



(21) **DI 6904681-6** (22) 02/12/2009
 (44) 13/12/2011
 (52)(BR) 09-03
 (54) CONFIGURAÇÃO APLICADA EM LATA EXPANDIDA
 (71) Companhia Siderúrgica Nacional (BR/RJ)
 (72) Paulo Roberto Campissi de Souza
 (74) José Queiroz da Rocha Filho

35



(21) **DI 6904679-4** (22) 02/12/2009
 (44) 13/12/2011
 (52)(BR) 09-03
 (54) CONFIGURAÇÃO APLICADA EM LATA EXPANDIDA
 (71) Companhia Siderúrgica Nacional (BR/RJ)
 (72) Paulo Roberto Campissi de Souza
 (74) José Queiroz da Rocha Filho

35



(21) **DI 6904682-4** (22) 02/12/2009
 (44) 13/12/2011
 (52)(BR) 09-03
 (54) CONFIGURAÇÃO APLICADA EM LATA EXPANDIDA
 (71) Companhia Siderúrgica Nacional (BR/RJ)
 (72) Paulo Roberto Campissi de Souza
 (74) José Queiroz da Rocha Filho

35



(21) **DI 6904680-8** (22) 02/12/2009
 (44) 13/12/2011
 (52)(BR) 09-03
 (54) CONFIGURAÇÃO APLICADA EM LATA EXPANDIDA
 (71) Companhia Siderúrgica Nacional (BR/RJ)
 (72) Paulo Roberto Campissi de Souza

35



(21) **DI 6904683-2** (22) 02/12/2009
 (44) 13/12/2011
 (52)(BR) 09-03
 (54) CONFIGURAÇÃO APLICADA EM LATA EXPANDIDA
 (71) Companhia Siderúrgica Nacional (BR/RJ)
 (72) Paulo Roberto Campissi de Souza
 (74) José Queiroz da Rocha Filho



(21) **DI 6904684-0** (22) 02/12/2009
 (44) 13/12/2011
 (52)(BR) 09-03
 (54) CONFIGURAÇÃO APLICADA EM LATA EXPANDIDA
 (71) Companhia Siderúrgica Nacional (BR/RJ)
 (72) Paulo Roberto Campissi de Souza
 (74) José Queiroz da Rocha Filho



(21) **DI 6904685-9** (22) 02/12/2009
 (44) 13/12/2011
 (52)(BR) 09-03, 09-07
 (54) LATA EXPANDIDA COM TAMPA
 (71) Companhia Siderúrgica Nacional (BR/RJ)
 (72) Paulo Roberto Campissi de Souza
 (74) José Queiroz da Rocha Filho

35

35



(21) **DI 6904686-7** (22) 02/12/2009
 (44) 13/12/2011
 (52)(BR) 09-03
 (54) CONFIGURAÇÃO APLICADA EM LATA EXPANDIDA
 (71) Companhia Siderúrgica Nacional (BR/RJ)
 (72) Paulo Roberto Campissi de Souza
 (74) José Queiroz da Rocha Filho

35

35



(21) **DI 6904687-5** (22) 02/12/2009
 (44) 13/12/2011
 (52)(BR) 09-03
 (54) CONFIGURAÇÃO APLICADA EM LATA EXPANDIDA

35

(71) Companhia Siderúrgica Nacional (BR/RJ)
 (72) Paulo Roberto Campissi de Souza
 (74) José Queiroz da Rocha Filho



(21) **DI 6904689-1** (22) 02/12/2009
 (44) 13/12/2011
 (52)(BR) 09-03
 (54) CONFIGURAÇÃO APLICADA EM LATA EXPANDIDA
 (71) Companhia Siderúrgica Nacional (BR/RJ)
 (72) Paulo Roberto Campissi de Souza
 (74) José Queiroz da Rocha Filho



(21) **DI 6904690-5** (22) 02/12/2009
 (44) 13/12/2011
 (52)(BR) 09-03
 (54) CONFIGURAÇÃO APLICADA EM LATA EXPANDIDA
 (71) Companhia Siderúrgica Nacional (BR/RJ)
 (72) Paulo Roberto Campissi de Souza
 (74) José Queiroz da Rocha Filho



(21) **DI 6904691-3** (22) 02/12/2009
 (44) 13/12/2011
 (52)(BR) 09-03
 (54) CONFIGURAÇÃO APLICADA EM LATA EXPANDIDA
 (71) Companhia Siderúrgica Nacional (BR/RJ)
 (72) Paulo Roberto Campissi de Souza
 (74) José Queiroz da Rocha Filho

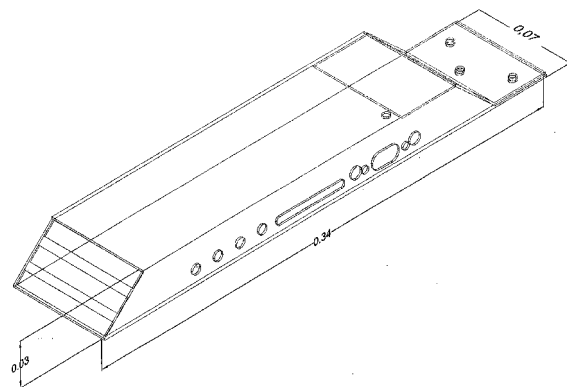
35



(21) **DI 6904706-5** (22) 20/10/2009
 (44) 13/12/2011
 (52)(BR) 08-08
 (54) GABINETE DO SOMBLOK
 (71) José Geovaldo Viana de Miranda (BR/BA)
 (72) José Geovaldo Viana de Miranda

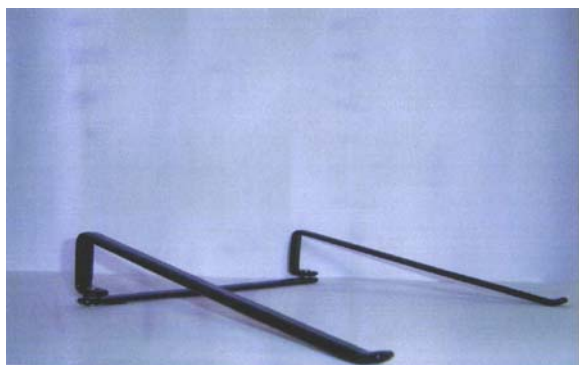
35

35

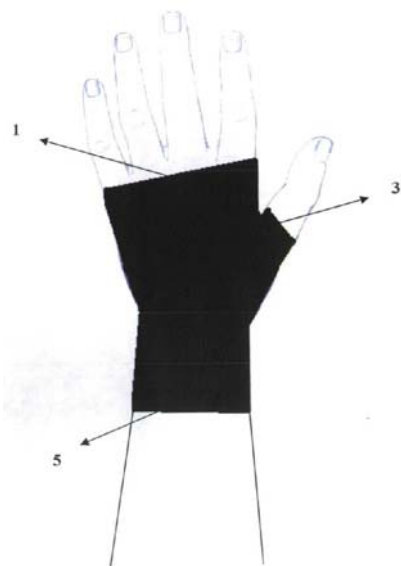


(21) **DI 6905089-9** (22) 01/12/2009
 (44) 13/12/2011
 (52)(BR) 08-08
 (54) SUPORTE INCLINADO E DOBRÁVEL PARA NOTEBOOK OU NETBOOK
 (71) Antonio Carlos Alves de Lima Bollini (BR/PR)
 (72) Antonio Carlos Alves de Lima Bollini

35



(21) **DI 6905133-0** (22) 12/05/2009
 (44) 13/12/2011
 (52)(BR) 02-06
 (54) CONFIGURAÇÃO APLICADA EM LUIVA DE TECIDO ELÁSTICO
 (71) ZUZANA PAULICKOVÁ (BR/SP)
 (72) SUZANA PAULICKOVÁ
 (74) Antonio Carlos Bove



(21) **DI 7000122-7** (22) 15/01/2010
 (44) 13/12/2011
 (52)(BR) 02-04
 (54) CONFIGURAÇÃO APLICADA EM SOLADO
 (71) Alexandre Xavier Giteau (BR/RS)
 (72) Alexandre Xavier Giteau
 (74) Cíntia Luciane de Brito



(21) **DI 7000123-5** (22) 15/01/2010
 (44) 13/12/2011
 (52)(BR) 02-04
 (54) CONFIGURAÇÃO APLICADA EM SOLADO
 (71) Alexandre Xavier Giteau (BR/RS)
 (72) Alexandre Xavier Giteau
 (74) Cíntia Luciane de Brito



35

(21) **DI 7000124-3** (22) 15/01/2010
 (44) 13/12/2011
 (52)(BR) 02-04
 (54) CONFIGURAÇÃO APLICADA EM SOLADO
 (71) Alexandre Xavier Giteau (BR/RS)
 (72) Alexandre Xavier Giteau
 (74) Cíntia Luciane de Brito



35

(21) **DI 7000125-1** (22) 15/01/2010
 (44) 13/12/2011
 (52)(BR) 02-04
 (54) CONFIGURAÇÃO APLICADA EM SOLADO
 (71) Alexandre Xavier Giteau (BR/RS)
 (72) Alexandre Xavier Giteau
 (74) Cíntia Luciane de Brito



(21) **DI 7000270-3** (22) 28/01/2010
 (44) 13/12/2011
 (52)(BR) 12-16

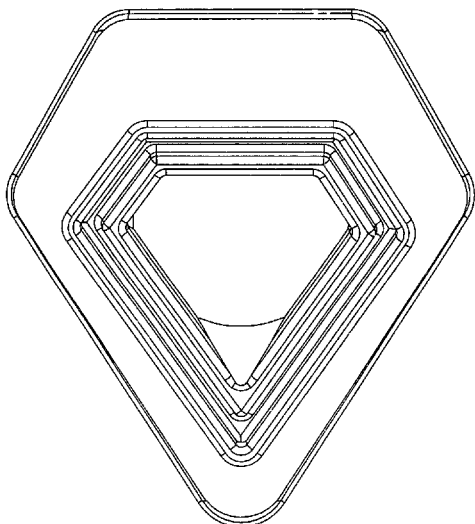
35

35

35

35

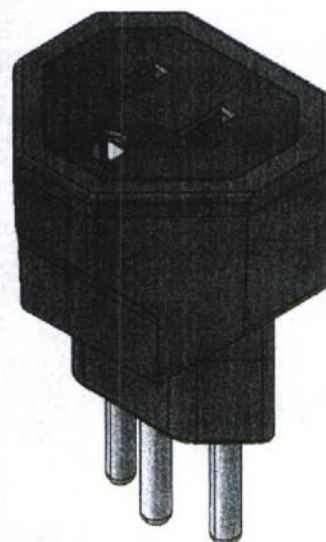
(54) PONTEIRA PAEA ESCAPAMENTO DE MOTO
 (71) WILSON JOSÉ RIBEIRO FILHO (BR/SP)
 (72) WILSON JOSÉ RIBEIRO FILHO



(21) **DI 7000285-1** (22) 29/01/2010
 (44) 13/12/2011
 (52)(BR) 13-03
 (54) ADAPTADOR DE TOMADA ELÉTRICA
 (71) X Power Importação e Exportação Ltda (BR/SC)
 (72) Carlos Henrique Mendes da Silva
 (74) Mirella Guimarães Chiaradia



(21) **DI 7000286-0** (22) 29/01/2010
 (44) 13/12/2011
 (52)(BR) 13-03
 (54) ADAPTADOR DE TOMADA ELÉTRICA
 (71) X Power Importação e Exportação Ltda (BR/SC)
 (72) Carlos Henrique Mendes da Silva
 (74) Mirella Guimarães Chiaradia



(21) **DI 7000287-8** (22) 29/01/2010
 (44) 13/12/2011
 (52)(BR) 13-03
 (54) ADAPTADOR DE TOMADA ELÉTRICO
 (71) X Power Importação e Exportação Ltda (BR/SC)
 (72) Carlos Henrique Mendes da Silva
 (74) Mirella Guimarães Chiaradia

35

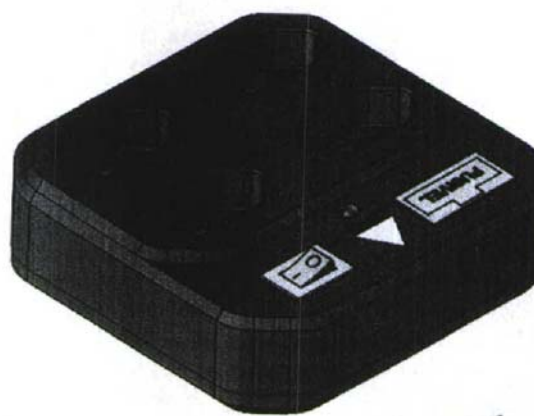
35



(21) **DI 7000288-6** (22) 29/01/2010
 (44) 13/12/2011
 (52)(BR) 13-03
 (54) FILTRO PROTETOR DE PAREDE
 (71) X Power Importação e Exportação Ltda (BR/SC)
 (72) Carlos Henrique Mendes da Silva
 (74) Mirella Guimarães Chiaradia

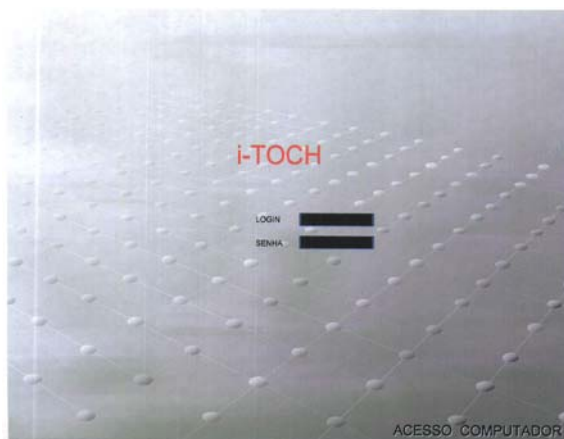
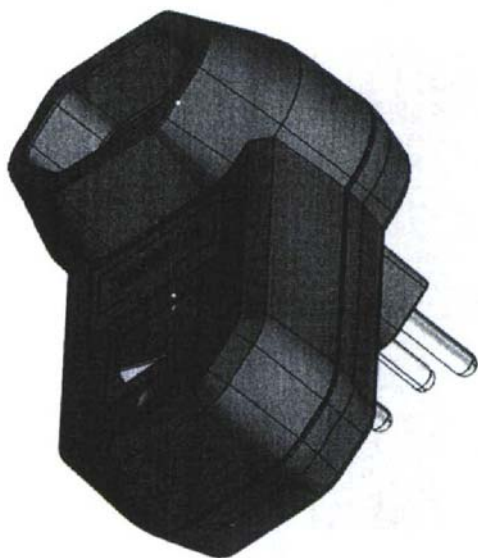
35

35



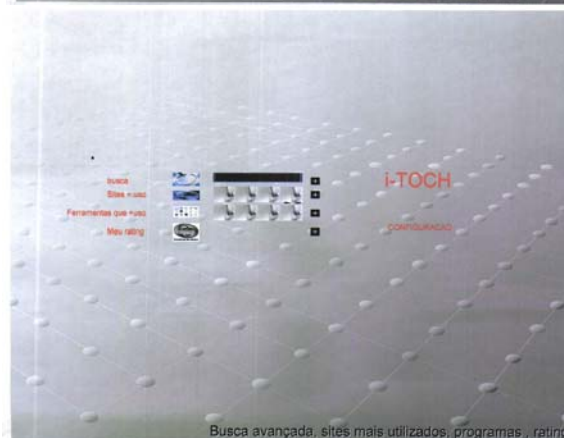
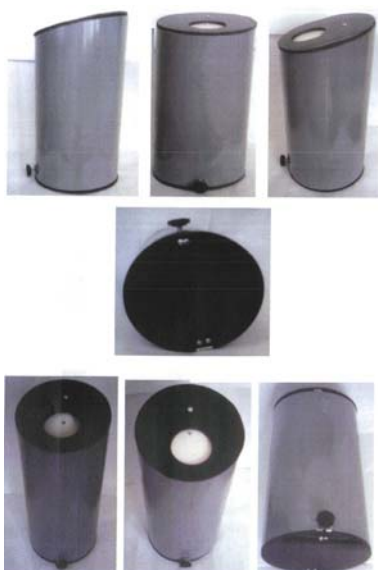
(21) **DI 7000289-4** (22) 29/01/2010
 (44) 13/12/2011
 (52)(BR) 13-03
 (54) FILTRO PROTETOR DE PAREDE
 (71) X Power Importação e Exportação Ltda (BR/SC)
 (72) Carlos Henrique Mendes da Silva
 (74) Mirella Guimarães Chiaradia

35



(21) **DI 7000323-8** (22) 28/01/2010
 (44) 13/12/2011
 (52)(BR) 09-09
 (54) COLETOR DE BITUCAS.
 (71) Thiesi Evilyn Oliveira dos Santos (BR/PR)
 (72) Thiesi Evilyn Oliveira dos Santos

35



(21) **DI 7000366-1** (22) 04/02/2010
 (44) 13/12/2011
 (52)(BR) 19-08
 (54) INTERFACE WEB DE INTERGRAÇÃO - I.W.I.
 (71) Fabio Cunha Gaissler Donin (BR/SC)
 (72) Fábio Cunha Gaissler Donin
 (74) Fábio Cunha Gaissler Donin

35

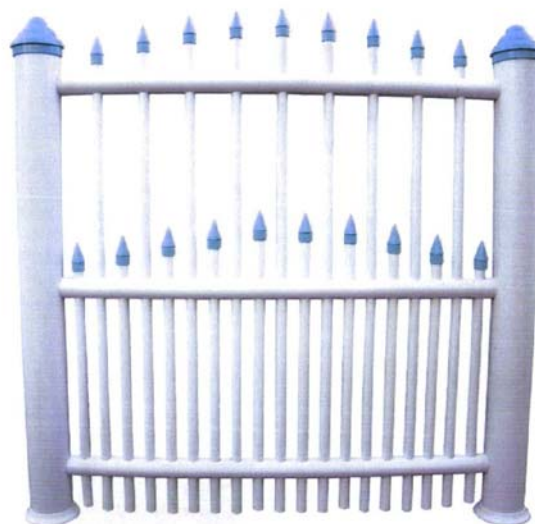


(21) **DI 7000371-8** (22) 04/02/2010
 (44) 13/12/2011
 (52)(BR) 11-01
 (54) CONFIGURAÇÃO APLICADA EM BRINCO
 (71) ANTÔNIO CARLOS MARTINS (BR/SP)
 (72) ANTÔNIO CARLOS MARTINS
 (74) ERICA BASILE



(21) **DI 7000659-8** (22) 03/03/2010
 (44) 13/12/2011
 (52)(BR) 25-02
 (54) NOVO MÓDULO DE CERCA DUPLA COM TRÊS (3) PERFIS REDONDOS NA HORIZONTAL E PERFIS REDONDOS NA VERTICAL
 (71) José Selézio Martins (BR/SC)
 (72) José Selézio Martins
 (74) Saulo Leal

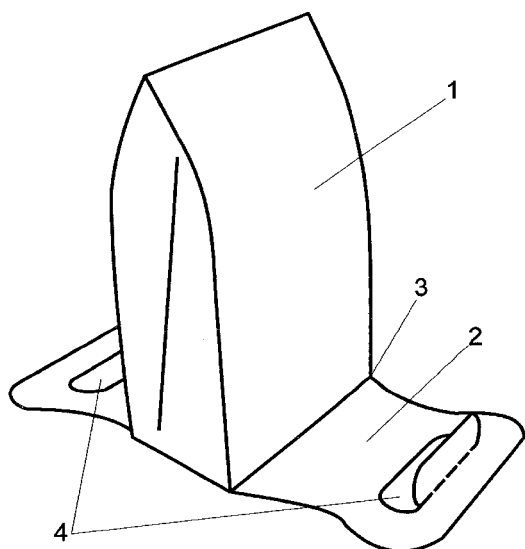
35



35

(21) **DI 7000660-1** (22) 03/03/2010
 (44) 13/12/2011
 (52)(BR) 09-05
 (54) CONFIGURAÇÃO APLICADA EM SACO PARA RECOLHIMENTO DE FEZES CANINAS
 (71) Kleber Costa Simões (BR/RS)
 (72) Kleber Costa Simões

35



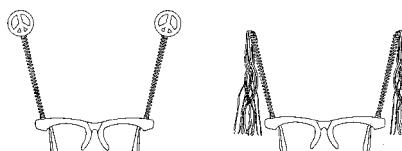
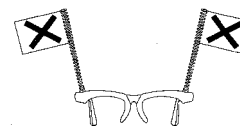
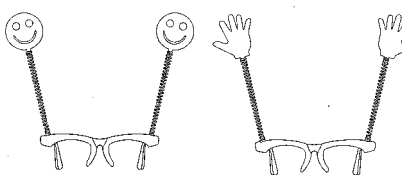
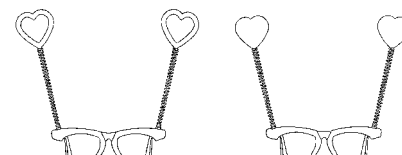
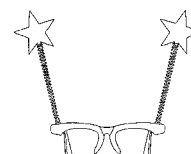
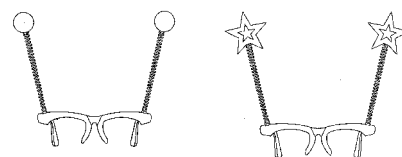
(21) DI 7000680-6 (22) 04/03/2010
 (44) 13/12/2011
 (52)(BR) 06-01
 (54) CONFIGURAÇÃO APLICADA EM PUFE
 (71) Isabela Saramago de Araújo (BR/RJ) , Nastassja Saramago de Araújo Puguiebe (BR/RJ)
 (72) Isabela Saramago de Araújo, Nastassja Saramago de Araújo Puguiebe

35



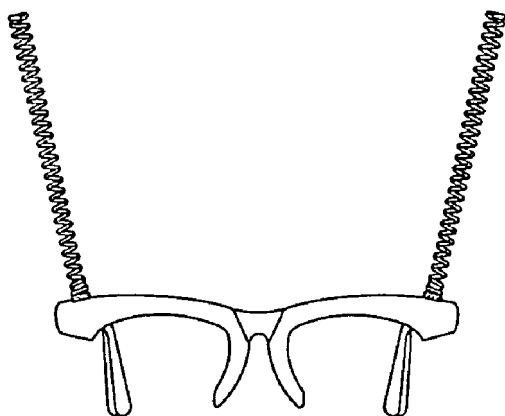
(21) DI 7000733-0 (22) 05/03/2010
 (44) 13/12/2011
 (52)(BR) 02-07
 (54) "CONFIGURAÇÃO APLICADA EM SUPORTE NASAL DE HASTES DECORADAS E SUAS VARIANTES"
 (71) ROBIN ALAN ZEGER (BR/SP)
 (72) ROBIN ALAN ZEGER

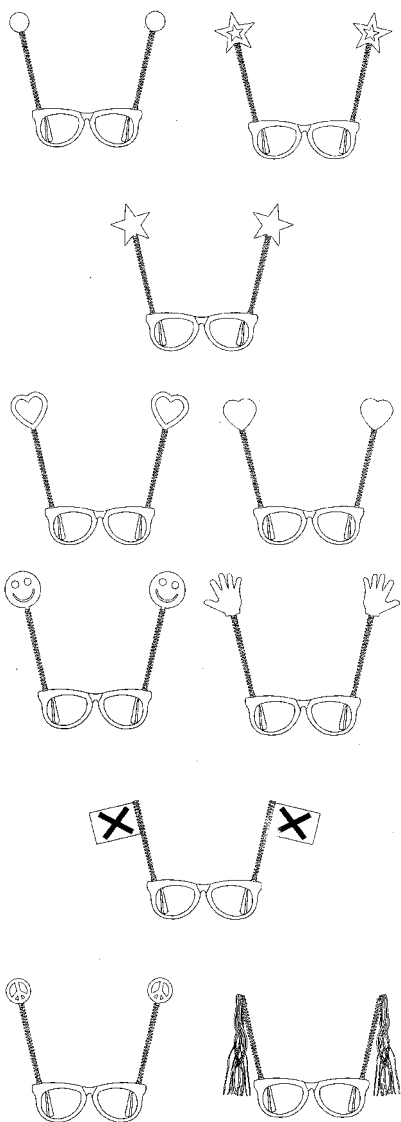
35



(21) DI 7000734-9 (22) 05/03/2010
 (44) 13/12/2011
 (52)(BR) 02-07
 (54) "CONFIGURAÇÃO APLICADA EM ÓCULOS COM HASTES DECORADAS E SUAS VARIANTES"
 (71) ROBIN ALAN ZEGER (BR/SP)
 (72) ROBIN ALAN ZEGER

35





(21) DI 7000749-7 (22) 08/03/2010
 (44) 13/12/2011
 (52)(BR) 02-04
 (54) CONFIGURAÇÃO APLICADA EM SOLADO
 (71) Fabio José de Oliveira (BR/MG)
 (72) Fabio José de Oliveira
 (74) Marcelo Pereira dos Santos



(21) DI 7000750-0 (22) 08/03/2010
 (44) 13/12/2011
 (52)(BR) 09-09
 (54) CONFIGURAÇÃO APLICADA EM LIXEIRA DOMÉSTICA DUPLA EM FORMA DE BAÚ, COM DOIS PEDAIS, DUAS TAMPAS E DOIS COMPARTIMENTOS INTERNOS

(71) Fábio Leandro Dilly (BR/RS)
 (72) Fábio Leandro Dilly



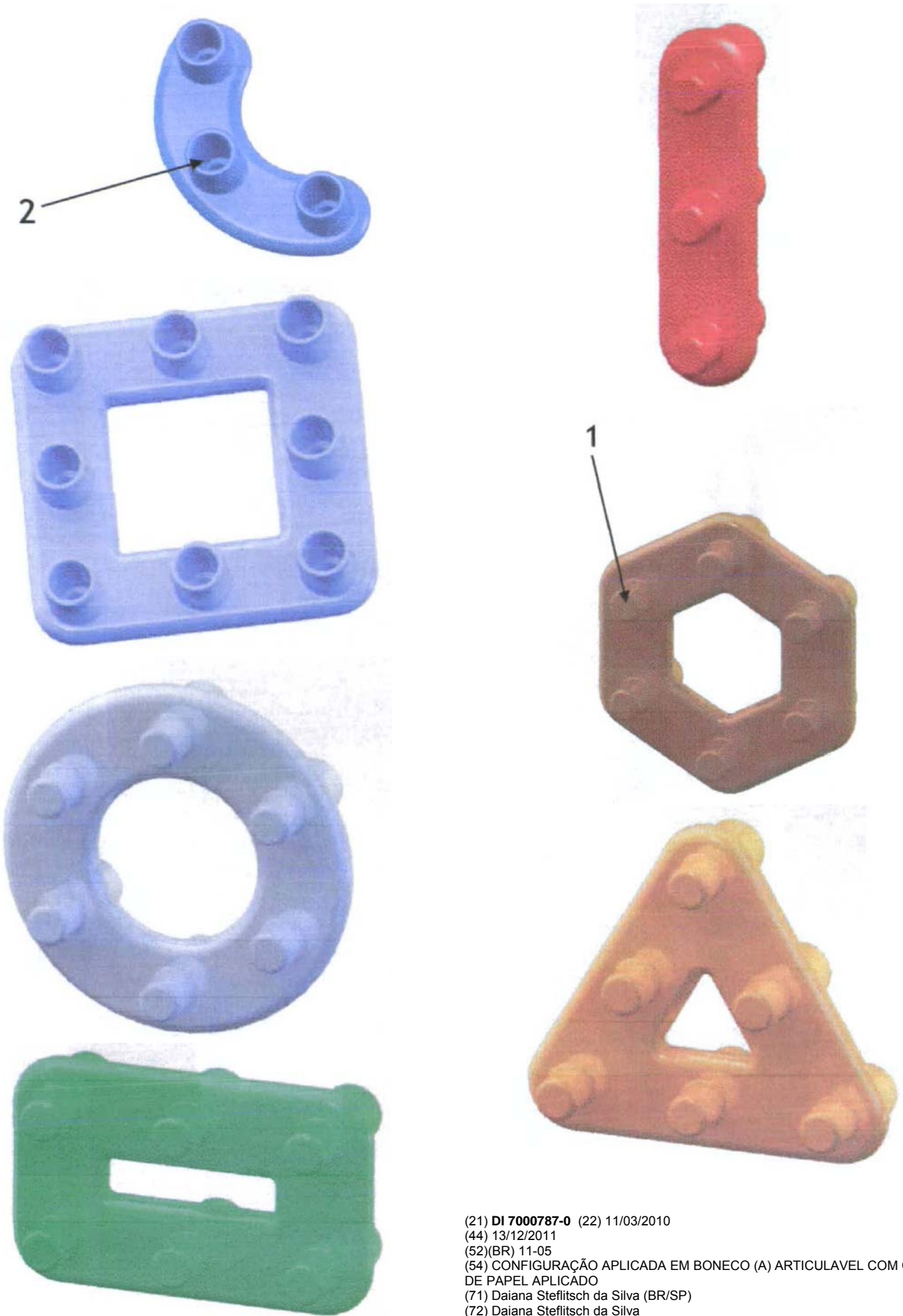
(21) DI 7000772-1 (22) 10/03/2010
 (44) 13/12/2011
 (52)(BR) 21-01
 (54) "CONFIGURAÇÃO EM BRINQUEDO DE MONTAR"
 (71) Paulo Roberto Martins (BR/SP)
 (72) Paulo Roberto Martins
 (74) MARTHOM ASSESSORIA EMPRESARIAL LTDA

35



35

35





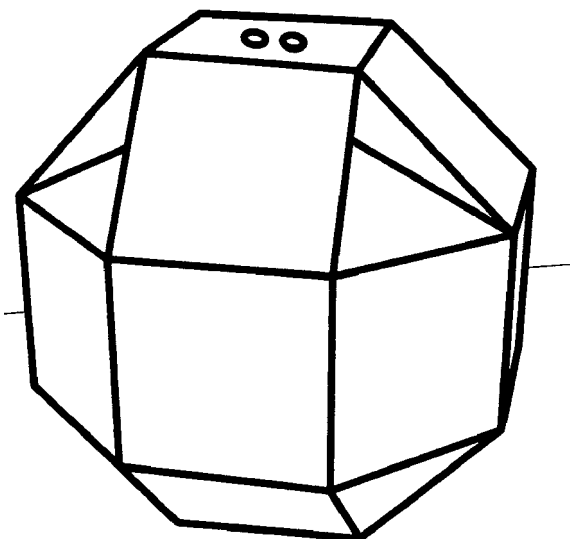
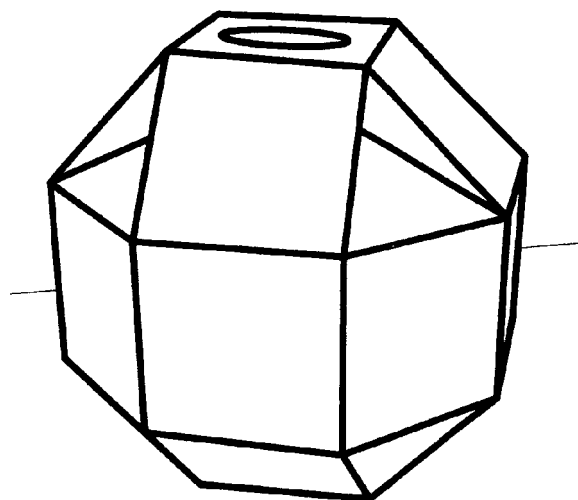
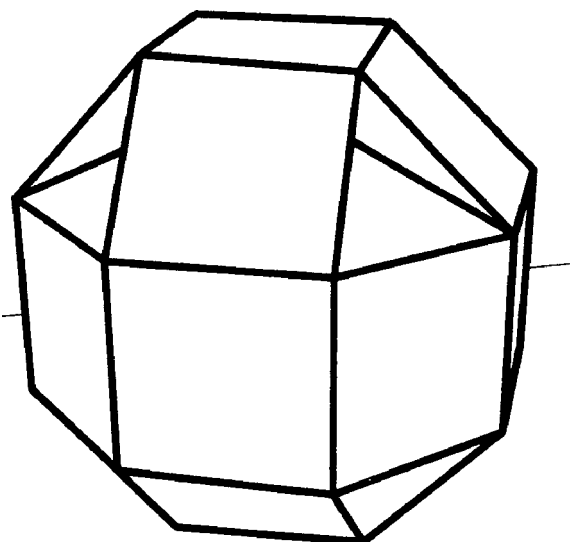
(21) **DI 7000842-6** (22) 15/03/2010
 (44) 13/12/2011
 (52)(BR) 09-01
 (54) CONFIGURAÇÃO APLICADA EM POTE
 (71) Henrique Presa Arcuri (BR/SP)
 (72) Henrique Presa Arcuri

35



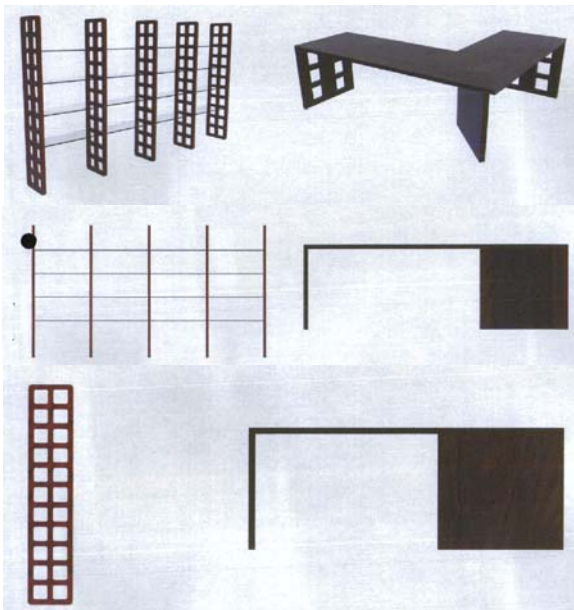
(21) **DI 7000863-9** (22) 16/03/2010
 (44) 13/12/2011
 (52)(BR) 20-03
 (54) CONFIGURAÇÃO ESTÉTICA APLICADA A UM POLIEDRO REPRESENTATIVO DE BOLA
 (71) Maria Lina Schmitt Guerreiro (BR/RS)
 (72) Maria Lina Schmitt Guerreiro

35



(21) **DI 7000906-6** (22) 29/01/2010
 (44) 13/12/2011
 (52)(BR) 06-04
 (54) CONFIGURAÇÃO APLICADA EM CONJUNTO MODULAR
 (71) Fundação Centro de Análise Pesquisa e Inovação Tecnológica (BR/AM)
 (72) Massimo Bianchi, Otávio Rubens Retamal Barbosa
 (74) Sônia Iracy Lima Tapajós

35



(21) **DI 7000907-4** (22) 29/01/2010
 (44) 13/12/2011
 (52)(BR) 06-04
 (54) CONFIGURAÇÃO APLICADA EM MOBÍLIA
 (71) Fundação Centro de Análise Pesquisa e Inovação Tecnológica (BR/AM)
 (72) Massimo Bianchi, Otávio Rubens Retamal Barbosa
 (74) Sônia Iracy Lima Tapajós



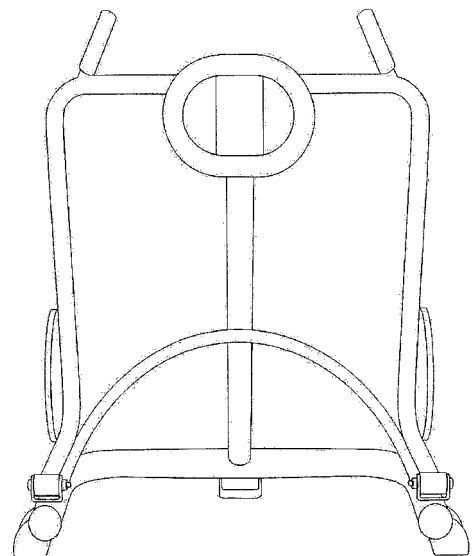
(21) **DI 7000957-0** (22) 23/03/2010
 (44) 13/12/2011
 (52)(BR) 02-04
 (54) CONFIGURAÇÃO APLICADA À SANDÁLIA
 (71) Edson Rodrigues de Lacerda (BR/MG)
 (72) Edson Rodrigues de Lacerda
 (74) Fernando Luiz Rosado



(21) **DI 7000958-9** (22) 23/03/2010
 (44) 13/12/2011
 (52)(BR) 02-04
 (54) CONFIGURAÇÃO APLICADA À SANDÁLIA
 (71) Edson Rodrigues de Lacerda (BR/MG)
 (72) Edson Rodrigues de Lacerda
 (74) Fernando Luiz Rosado



(21) **DI 7000966-0** (22) 22/03/2010
 (44) 13/12/2011
 (52)(BR) 21-02
 (54) APARELHO TUBULAR REMADA PARA NECESSIDADES ESPECIAIS.
 (71) Paulo Zieber Junior (BR/PR)
 (72) Paulo Zieber Junior
 (74) Paulo Zieber Junior



(21) **DI 7001092-7** (22) 29/03/2010
 (44) 13/12/2011
 (52)(BR) 28-03
 (54) SUPORTE PARA LIXA DE PÉ
 (71) CLAUDEMIR RODRIGUES GARRIDO (BR/SP)
 (72) CLAUDEMIR RODRIGUES GARRIDO

35

35



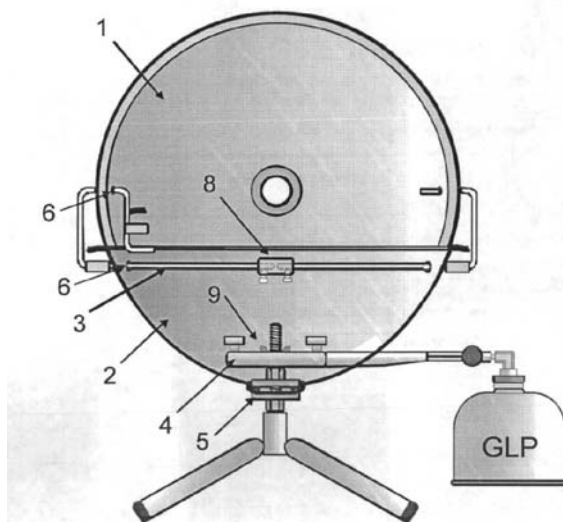
35

(21) **DI 7001545-7** (22) 29/04/2010
 (44) 13/12/2011
 (52)(BR) 09-09
 (54) LIXEIRA DUPLA PARA PAPEL COM PAPA BITUCA
 (71) Thiesi Evilyn Oliveira dos Santos (BR/PR)
 (72) Thiesi Evilyn Oliveira dos Santos

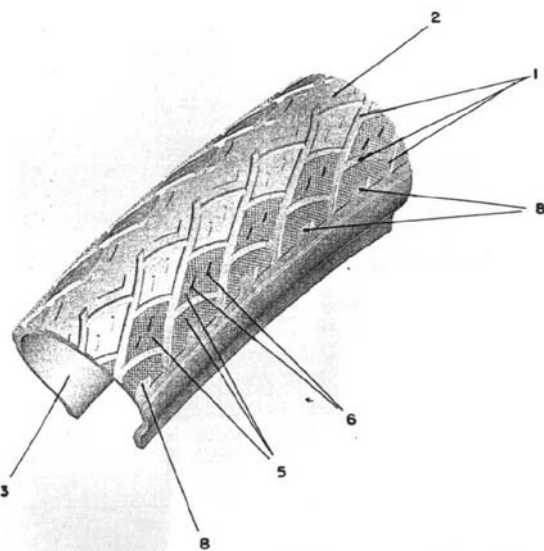
35



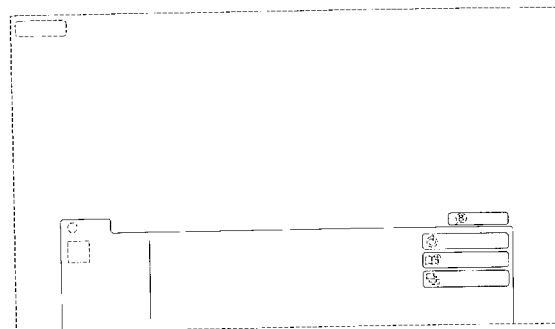
(21) **DI 7001562-7** (22) 29/04/2010
 (44) 13/12/2011
 (52)(BR) 12-15
 (54) PNEU E SUA CONFIGURAÇÃO
 (71) Industrial Levorin S.A (BR/SP)
 (72) Paulo Levorin
 (74) JOSE DOMINGOS DE LIMA FILHO



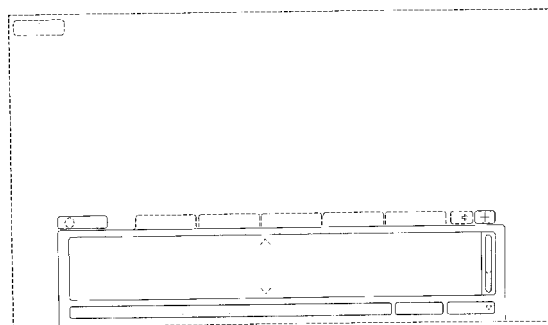
35 (21) **DI 7001638-0** (22) 27/04/2010 **35**
 (30) 27/10/2009 US 29/346,123
 (44) 13/12/2011
 (52)(BR) 19-08
 (54) PADRÃO ORNAMENTAL APLICADA A UMA INTERFACE GRÁFICA DE USUÁRIO
 (71) Motorola, INC (US)
 (72) Santosh S. Basapur, Gunnar F. Harboe, Hiren M. Mandalia, Crysta J. Metcalf, Asheley B. Novak
 (74) Orlando de Souza - API/OAB: 0474



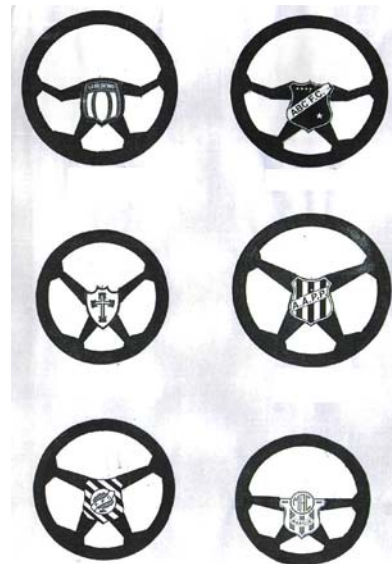
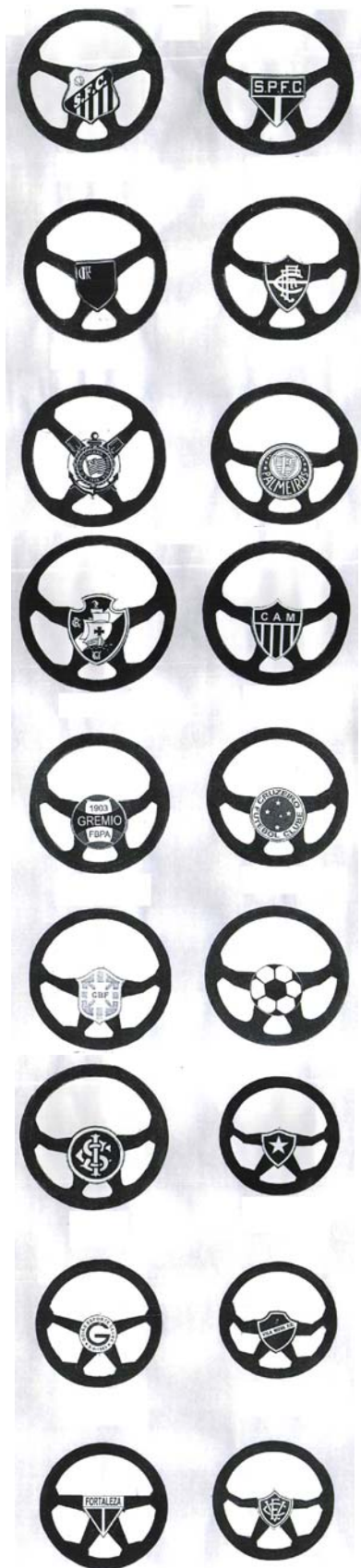
(21) **DI 7001565-1** (22) 30/04/2010
 (44) 13/12/2011
 (52)(BR) 07-02
 (54) CONFIGURAÇÃO APLICADA EM CHURRASQUEIRA PORTÁTIL DE INÓX
 (71) Rui Braz Cardoso (BR/SC)
 (72) Rui Braz Cardoso
 (74) Rogério de Souza - API 0947



35 (21) **DI 7001639-9** (22) 27/04/2010 **35**
 (30) 27/10/2009 US 29/346,127
 (44) 13/12/2011
 (52)(BR) 19-08
 (54) PADRÃO ORNAMENTAL APLICADO A UMA INTERFACE GRÁFICA DE USUÁRIO
 (71) Motorola, INC (US)
 (72) Santosh S. Basapur, Gunnar F. Harboe, Hiren M. Mandalia, Crysta J. Metcalf, Ashley B. Novak
 (74) Orlando de Souza / OAB: 0474

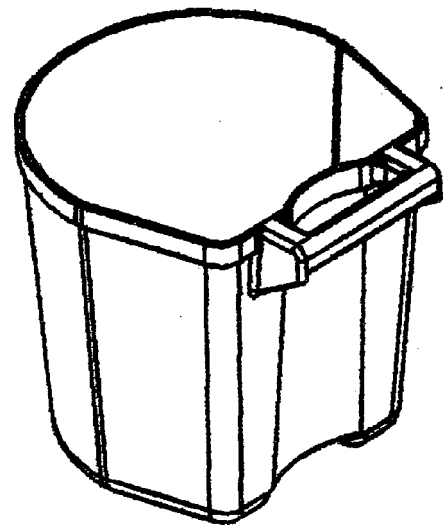


(21) **DI 7001706-9** (22) 06/05/2010 **35**
 (44) 13/12/2011
 (52)(BR) 12-16
 (54) CONFIGURAÇÃO APLICADA EM VOLANTES PARA AUTOMÓVEIS
 (71) NIVALDO NUNES DA MATA (BR/SP)
 (72) NIVALDO NUNES DA MATA



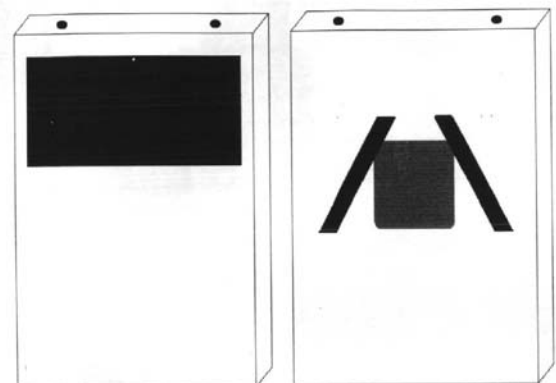
(21) **DI 7001743-3** (22) 10/05/2010
 (44) 13/12/2011
 (52)(BR) 09-03
 (54) CONFIGURAÇÃO APLICADA EM LATA PARA CONCRETO
 (71) Weuler Ferreira do Nascimento (BR/MG)
 (72) Weuler Ferreira do Nascimento
 (74) Propria Asses Consultoria Marcas e Patentes LTDA

35



(21) **DI 7001757-3** (22) 12/05/2010
 (44) 13/12/2011
 (52)(BR) 03-01
 (54) MOCHILA MULTIMÍDIA
 (71) Jean Carlo Kempf (BR/RS)
 (72) Jean Carlo Kempf

35



(21) **DI 7001758-1** (22) 11/05/2010
 (44) 13/12/2011
 (52)(BR) 11-01
 (54) CONFIGURAÇÃO APLICADA EM COLAR
 (71) ANTÔNIO CARLOS MARTINS (BR/SP)
 (72) ANTÔNIO CARLOS MARTINS
 (74) ERICA BASILE



35



(21) **DI 7001785-9** (22) 11/05/2010
 (44) 13/12/2011
 (52)(BR) 11-01
 (54) CONFIGURAÇÃO APLICADA EM ANEL
 (71) ANTÔNIO CARLOS MARTINS (BR/SP)
 (72) ANTÔNIO CARLOS MARTINS
 (74) ERICA BASILE

35

(21) **DI 7001783-2** (22) 11/05/2010
 (44) 13/12/2011
 (52)(BR) 11-01
 (54) CONFIGURAÇÃO APLICADA EM BRINCO
 (71) ANTÔNIO CARLOS MARTINS (BR/SP)
 (72) ANTÔNIO CARLOS MARTINS
 (74) ERICA BASILE



35



(21) **DI 7001786-7** (22) 11/05/2010
 (44) 13/12/2011
 (52)(BR) 11-01
 (54) CONFIGURAÇÃO APLICADA EM BRACELETE
 (71) ANTÔNIO CARLOS MARTINS (BR/SP)
 (72) ANTÔNIO CARLOS MARTINS
 (74) ERICA BASILE

35

(21) **DI 7001784-0** (22) 11/05/2010
 (44) 13/12/2011
 (52)(BR) 11-01
 (54) CONFIGURAÇÃO APLICADA EM ANEL
 (71) ANTÔNIO CARLOS MARTINS (BR/SP)
 (72) ANTÔNIO CARLOS MARTINS
 (74) ERICA BASILE

35



(21) **DI 7001787-5** (22) 11/05/2010
 (44) 13/12/2011
 (52)(BR) 11-01
 (54) CONFIGURAÇÃO APLICADA EM BRINCO
 (71) ANTÔNIO CARLOS MARTINS (BR/SP)
 (72) ANTÔNIO CARLOS MARTINS
 (74) ERICA BASILE

35



(21) **DI 7001789-1** (22) 11/05/2010
 (44) 13/12/2011
 (52)(BR) 11-01
 (54) CONFIGURAÇÃO APLICADA EM BRINCO
 (71) ANTÔNIO CARLOS MARTINS (BR/SP)
 (72) ANTÔNIO CARLOS MARTINS
 (74) ERICA BASILE

35



(21) **DI 7001788-3** (22) 11/05/2010
 (44) 13/12/2011
 (52)(BR) 11-01
 (54) CONFIGURAÇÃO APLICADA EM BRINCO
 (71) ANTÔNIO CARLOS MARTINS (BR/SP)
 (72) ANTÔNIO CARLOS MARTINS
 (74) ERICA BASILE

35



(21) **DI 7001790-5** (22) 11/05/2010
 (44) 13/12/2011
 (52)(BR) 11-01
 (54) CONFIGURAÇÃO APLICADA EM BRINCO
 (71) ANTÔNIO CARLOS MARTINS (BR/SP)
 (72) ANTÔNIO CARLOS MARTINS
 (74) ERICA BASILE

35



(21) **DI 7001791-3** (22) 11/05/2010
 (44) 13/12/2011
 (52)(BR) 11-01
 (54) CONFIGURAÇÃO APLICADA EM PULSEIRA
 (71) ANTÔNIO CARLOS MARTINS (BR/SP)
 (72) ANTÔNIO CARLOS MARTINS
 (74) ERICA BASILE



(21) **DI 7001792-1** (22) 11/05/2010
 (44) 13/12/2011
 (52)(BR) 11-01
 (54) CONFIGURAÇÃO APLICADA EM BRACELETE
 (71) ANTÔNIO CARLOS MARTINS (BR/SP)
 (72) ANTÔNIO CARLOS MARTINS
 (74) ERICA BASILE



(21) **DI 7001794-8** (22) 11/05/2010
 (44) 13/12/2011
 (52)(BR) 11-01
 (54) CONFIGURAÇÃO APLICADA EM ANEL

(71) ANTÔNIO CARLOS MARTINS (BR/SP)
 (72) ANTÔNIO CARLOS MARTINS
 (74) ERICA BASILE



35

(21) **DI 7001795-6** (22) 11/05/2010
 (44) 13/12/2011
 (52)(BR) 11-01
 (54) CONFIGURAÇÃO APLICADA EM COLAR
 (71) ANTÔNIO CARLOS MARTINS (BR/SP)
 (72) ANTÔNIO CARLOS MARTINS
 (74) ERICA BASILE

35



35

(21) **DI 7001796-4** (22) 11/05/2010
 (44) 13/12/2011
 (52)(BR) 11-01
 (54) CONFIGURAÇÃO APLICADA EM BRINCO
 (71) ANTÔNIO CARLOS MARTINS (BR/SP)
 (72) ANTÔNIO CARLOS MARTINS
 (74) ERICA BASILE

35



(21) **DI 7001797-2** (22) 11/05/2010
 (44) 13/12/2011
 (52)(BR) 11-01
 (54) CONFIGURAÇÃO APLICADA EM ANEL
 (71) ANTÔNIO CARLOS MARTINS (BR/SP)
 (72) ANTÔNIO CARLOS MARTINS
 (74) ERICA BASILE

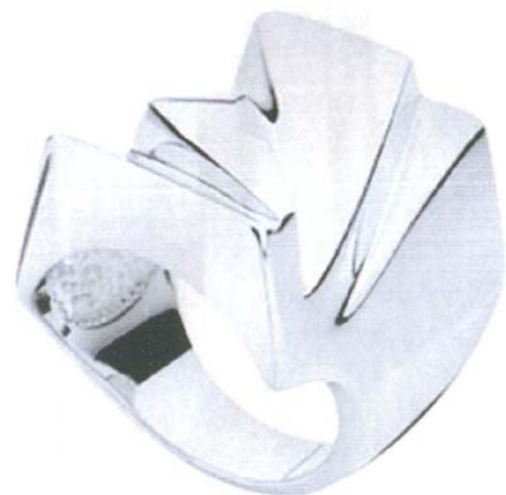


35 (21) **DI 7001799-9** (22) 11/05/2010
 (44) 13/12/2011
 (52)(BR) 11-01
 (54) CONFIGURAÇÃO APLICADA EM ANEL
 (71) ANTÔNIO CARLOS MARTINS (BR/SP)
 (72) ANTÔNIO CARLOS MARTINS
 (74) ERICA BASILE

35



(21) **DI 7001798-0** (22) 11/05/2010
 (44) 13/12/2011
 (52)(BR) 11-01
 (54) CONFIGURAÇÃO APLICADA EM BRINCO
 (71) ANTÔNIO CARLOS MARTINS (BR/SP)
 (72) ANTÔNIO CARLOS MARTINS
 (74) ERICA BASILE



35 (21) **DI 7001800-6** (22) 11/05/2010
 (44) 13/12/2011
 (52)(BR) 11-01
 (54) CONFIGURAÇÃO APLICADA EM BRINCO
 (71) ANTÔNIO CARLOS MARTINS (BR/SP)
 (72) ANTÔNIO CARLOS MARTINS
 (74) ERICA BASILE

35



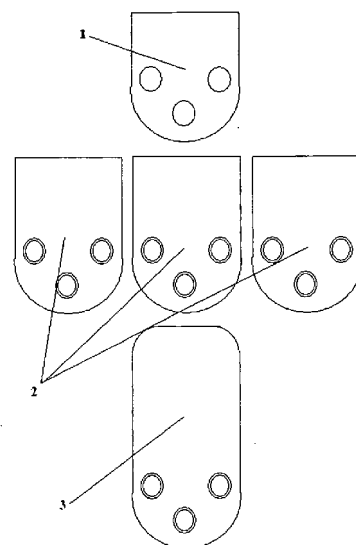
(21) **DI 7001801-4** (22) 11/05/2010
 (44) 13/12/2011
 (52)(BR) 11-01
 (54) CONFIGURAÇÃO APLICADA EM BRINCO
 (71) ANTÔNIO CARLOS MARTINS (BR/SP)
 (72) ANTÔNIO CARLOS MARTINS
 (74) ERICA BASILE



35 (21) **DI 7001820-0** (22) 12/05/2010 **35**
 (44) 13/12/2011
 (52)(BR) 02-04
 (54) CONFIGURAÇÃO APLICADA EM CALCANHEIRA DE SILICONE PARA CALÇADOS
 (71) CARLA RENATA MEROLA CALÇA - ME (BR/SP)
 (72) MARCIO LUIS PEREIRA DA SILVA



(21) **DI 7001802-2** (22) 11/05/2010
 (44) 13/12/2011
 (52)(BR) 11-01
 (54) CONFIGURAÇÃO APLICADA EM PINGENTE
 (71) ANTÔNIO CARLOS MARTINS (BR/SP)
 (72) ANTÔNIO CARLOS MARTINS
 (74) ERICA BASILE



35 (21) **DI 7001829-4** (22) 14/05/2010 **35**
 (44) 13/12/2011
 (52)(BR) 11-01
 (54) CONFIGURAÇÃO APLICADA EM PINGENTE
 (71) ANTÔNIO CARLOS MARTINS (BR/SP)
 (72) ANTÔNIO CARLOS MARTINS
 (74) ERICA BASILE



(21) **DI 7001830-8** (22) 14/05/2010
 (44) 13/12/2011
 (52)(BR) 11-01
 (54) CONFIGURAÇÃO APLICADA EM PINGENTE
 (71) ANTÔNIO CARLOS MARTINS (BR/SP)
 (72) ANTÔNIO CARLOS MARTINS
 (74) ERICA BASILE



35 (21) **DI 7001832-4** (22) 14/05/2010
 (44) 13/12/2011
 (52)(BR) 11-01
 (54) CONFIGURAÇÃO APLICADA EM ANEL
 (71) ANTÔNIO CARLOS MARTINS (BR/SP)
 (72) ANTÔNIO CARLOS MARTINS
 (74) ERICA BASILE

35



(21) **DI 7001831-6** (22) 14/05/2010
 (44) 13/12/2011
 (52)(BR) 11-01
 (54) CONFIGURAÇÃO APLICADA EM PINGENTE
 (71) ANTÔNIO CARLOS MARTINS (BR/SP)
 (72) ANTÔNIO CARLOS MARTINS
 (74) ERICA BASILE



35

(21) **DI 7001833-2** (22) 14/05/2010
 (44) 13/12/2011
 (52)(BR) 11-01
 (54) CONFIGURAÇÃO APLICADA EM PULSEIRA
 (71) ANTÔNIO CARLOS MARTINS (BR/SP)
 (72) ANTÔNIO CARLOS MARTINS
 (74) ERICA BASILE

35



(21) **DI 7001834-0** (22) 14/05/2010
 (44) 13/12/2011
 (52)(BR) 11-01
 (54) CONFIGURAÇÃO APLICADA EM PINGENTE
 (71) ANTÔNIO CARLOS MARTINS (BR/SP)
 (72) ANTÔNIO CARLOS MARTINS
 (74) ERICA BASILE

35



(21) **DI 7001837-5** (22) 14/05/2010
 (44) 13/12/2011
 (52)(BR) 11-01
 (54) CONFIGURAÇÃO APLICADA EM ANEL
 (71) ANTÔNIO CARLOS MARTINS (BR/SP)
 (72) ANTÔNIO CARLOS MARTINS
 (74) ERICA BASILE

35

(21) **DI 7001835-9** (22) 14/05/2010
 (44) 13/12/2011
 (52)(BR) 11-01
 (54) CONFIGURAÇÃO APLICADA EM BRINCO
 (71) ANTÔNIO CARLOS MARTINS (BR/SP)
 (72) ANTÔNIO CARLOS MARTINS
 (74) ERICA BASILE

35



(21) **DI 7001838-3** (22) 14/05/2010
 (44) 13/12/2011
 (52)(BR) 11-01
 (54) CONFIGURAÇÃO APLICADA EM ANEL
 (71) ANTÔNIO CARLOS MARTINS (BR/SP)
 (72) ANTÔNIO CARLOS MARTINS
 (74) ERICA BASILE

35

(21) **DI 7001836-7** (22) 14/05/2010
 (44) 13/12/2011
 (52)(BR) 11-01
 (54) CONFIGURAÇÃO APLICADA EM BRINCO
 (71) ANTÔNIO CARLOS MARTINS (BR/SP)
 (72) ANTÔNIO CARLOS MARTINS
 (74) ERICA BASILE

35



(21) **DI 7001839-1** (22) 14/05/2010
 (44) 13/12/2011
 (52)(BR) 11-01
 (54) CONFIGURAÇÃO APLICADA EM ANEL
 (71) ANTÔNIO CARLOS MARTINS (BR/SP)
 (72) ANTÔNIO CARLOS MARTINS
 (74) ERICA BASILE



35 (21) **DI 7001841-3** (22) 14/05/2010
 (44) 13/12/2011
 (52)(BR) 11-01
 (54) CONFIGURAÇÃO APLICADA EM BRINCO
 (71) ANTÔNIO CARLOS MARTINS (BR/SP)
 (72) ANTÔNIO CARLOS MARTINS
 (74) ERICA BASILE

35

(21) **DI 7001840-5** (22) 14/05/2010
 (44) 13/12/2011
 (52)(BR) 11-01
 (54) CONFIGURAÇÃO APLICADA EM ANEL
 (71) ANTÔNIO CARLOS MARTINS (BR/SP)
 (72) ANTÔNIO CARLOS MARTINS
 (74) ERICA BASILE

35

(21) **DI 7001842-1** (22) 14/05/2010
 (44) 13/12/2011
 (52)(BR) 11-01
 (54) CONFIGURAÇÃO APLICADA EM BRINCO
 (71) ANTÔNIO CARLOS MARTINS (BR/SP)
 (72) ANTÔNIO CARLOS MARTINS
 (74) ERICA BASILE

35



(21) **DI 7001843-0** (22) 14/05/2010
 (44) 13/12/2011
 (52)(BR) 11-01
 (54) CONFIGURAÇÃO APLICADA EM BRINCO
 (71) ANTÔNIO CARLOS MARTINS (BR/SP)
 (72) ANTÔNIO CARLOS MARTINS
 (74) ERICA BASILE



35 (21) **DI 7001845-6** (22) 14/05/2010
 (44) 13/12/2011
 (52)(BR) 11-01
 (54) CONFIGURAÇÃO APLICADA EM BRINCO
 (71) ANTÔNIO CARLOS MARTINS (BR/SP)
 (72) ANTÔNIO CARLOS MARTINS
 (74) ERICA BASILE

35



(21) **DI 7001844-8** (22) 14/05/2010
 (44) 13/12/2011
 (52)(BR) 11-01
 (54) CONFIGURAÇÃO APLICADA EM PULSEIRA
 (71) ANTÔNIO CARLOS MARTINS (BR/SP)
 (72) ANTÔNIO CARLOS MARTINS
 (74) ERICA BASILE



35 (21) **DI 7001846-4** (22) 14/05/2010
 (44) 13/12/2011
 (52)(BR) 11-01
 (54) CONFIGURAÇÃO APLICADA EM ANEL
 (71) ANTÔNIO CARLOS MARTINS (BR/SP)
 (72) ANTÔNIO CARLOS MARTINS
 (74) ERICA BASILE

35



(21) **DI 7001847-2** (22) 14/05/2010
 (44) 13/12/2011
 (52)(BR) 11-01
 (54) CONFIGURAÇÃO APLICADA EM PULSEIRA
 (71) ANTÔNIO CARLOS MARTINS (BR/SP)
 (72) ANTÔNIO CARLOS MARTINS
 (74) ERICA BASILE

35



(21) **DI 7001850-2** (22) 14/05/2010
 (44) 13/12/2011
 (52)(BR) 11-01
 (54) CONFIGURAÇÃO APLICADA EM COLAR
 (71) ANTÔNIO CARLOS MARTINS (BR/SP)
 (72) ANTÔNIO CARLOS MARTINS
 (74) ERICA BASILE

35



(21) **DI 7001848-0** (22) 14/05/2010
 (44) 13/12/2011
 (52)(BR) 11-01
 (54) CONFIGURAÇÃO APLICADA EM PULSEIRA
 (71) ANTÔNIO CARLOS MARTINS (BR/SP)
 (72) ANTÔNIO CARLOS MARTINS
 (74) ERICA BASILE

35



(21) **DI 7001851-0** (22) 14/05/2010
 (44) 13/12/2011
 (52)(BR) 11-01
 (54) CONFIGURAÇÃO APLICADA EM BRINCO
 (71) ANTÔNIO CARLOS MARTINS (BR/SP)
 (72) ANTÔNIO CARLOS MARTINS
 (74) ERICA BASILE

35



(21) **DI 7001849-9** (22) 14/05/2010
 (44) 13/12/2011
 (52)(BR) 11-01
 (54) CONFIGURAÇÃO APLICADA EM ANEL
 (71) ANTÔNIO CARLOS MARTINS (BR/SP)
 (72) ANTÔNIO CARLOS MARTINS
 (74) ERICA BASILE

35



(21) **DI 7001852-9** (22) 14/05/2010
 (44) 13/12/2011
 (52)(BR) 11-01
 (54) CONFIGURAÇÃO APLICADA EM ANEL
 (71) ANTÔNIO CARLOS MARTINS (BR/SP)
 (72) ANTÔNIO CARLOS MARTINS
 (74) ERICA BASILE



35 (21) **DI 7001855-3** (22) 14/05/2010
 (44) 13/12/2011
 (52)(BR) 11-01
 (54) CONFIGURAÇÃO APLICADA EM PINGENTE
 (71) ANTÔNIO CARLOS MARTINS (BR/SP)
 (72) ANTÔNIO CARLOS MARTINS
 (74) ERICA BASILE

35



(21) **DI 7001854-5** (22) 14/05/2010
 (44) 13/12/2011
 (52)(BR) 11-01
 (54) CONFIGURAÇÃO APLICADA EM COLAR
 (71) ANTÔNIO CARLOS MARTINS (BR/SP)
 (72) ANTÔNIO CARLOS MARTINS
 (74) ERICA BASILE



35 (21) **DI 7001856-1** (22) 14/05/2010
 (44) 13/12/2011
 (52)(BR) 11-01
 (54) CONFIGURAÇÃO APLICADA EM PINGENTE
 (71) ANTÔNIO CARLOS MARTINS (BR/SP)
 (72) ANTÔNIO CARLOS MARTINS
 (74) ERICA BASILE

35

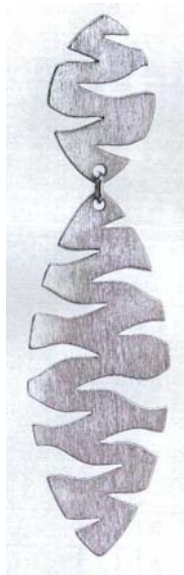


(21) **DI 7001857-0** (22) 14/05/2010
 (44) 13/12/2011
 (52)(BR) 11-01
 (54) CONFIGURAÇÃO APLICADA EM BRINCO
 (71) ANTÔNIO CARLOS MARTINS (BR/SP)
 (72) ANTÔNIO CARLOS MARTINS
 (74) ERICA BASILE



35 (21) **DI 7001859-6** (22) 14/05/2010
 (44) 13/12/2011
 (52)(BR) 11-01
 (54) CONFIGURAÇÃO APLICADA EM PULSEIRA
 (71) ANTÔNIO CARLOS MARTINS (BR/SP)
 (72) ANTÔNIO CARLOS MARTINS
 (74) ERICA BASILE

35



(21) **DI 7001858-8** (22) 14/05/2010
 (44) 13/12/2011
 (52)(BR) 11-01
 (54) CONFIGURAÇÃO APLICADA EM ANEL
 (71) ANTÔNIO CARLOS MARTINS (BR/SP)
 (72) ANTÔNIO CARLOS MARTINS
 (74) ERICA BASILE



35 (21) **DI 7001860-0** (22) 14/05/2010
 (44) 13/12/2011
 (52)(BR) 11-01
 (54) CONFIGURAÇÃO APLICADA EM BRINCO
 (71) ANTÔNIO CARLOS MARTINS (BR/SP)
 (72) ANTÔNIO CARLOS MARTINS

35



(21) **DI 7001861-8** (22) 14/05/2010
 (44) 13/12/2011
 (52)(BR) 11-01
 (54) CONFIGURAÇÃO APLICADA EM ANEL
 (71) ANTÔNIO CARLOS MARTINS (BR/SP)
 (72) ANTÔNIO CARLOS MARTINS
 (74) ERICA BASILE

35

(52)(BR) 11-01
 (54) CONFIGURAÇÃO APLICADA EM PINGENTE
 (71) ANTÔNIO CARLOS MARTINS (BR/SP)
 (72) ANTÔNIO CARLOS MARTINS
 (74) ERICA BASILE



(21) **DI 7002184-8** (22) 01/06/2010
 (44) 13/12/2011
 (52)(BR) 11-01
 (54) CONFIGURAÇÃO APLICADA EM PINGENTE
 (71) ANTÔNIO CARLOS MARTINS (BR/SP)
 (72) ANTÔNIO CARLOS MARTINS
 (74) ERICA BASILE

35



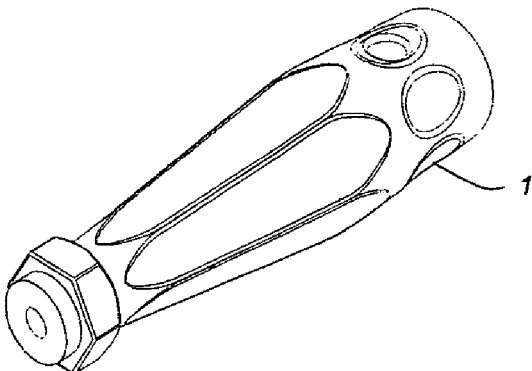
(21) **DI 7002071-0** (22) 27/05/2010
 (44) 13/12/2011
 (52)(BR) 08-04
 (54) CABO DE CHAVE DE FENDA COM FORMA SEXTAVADA
 (71) Moretsohn Ferramentas Ltda. (BR/MG)
 (72) ART. 6º DA LPI E ITEM 1.1 DO ATO NORMATIVO Nº 127/97
 (74) Eliane Lina Guglielmelli

35



(21) **DI 7002185-6** (22) 01/06/2010
 (44) 13/12/2011
 (52)(BR) 11-01
 (54) CONFIGURAÇÃO APLICADA EM PINGENTE
 (71) ANTÔNIO CARLOS MARTINS (BR/SP)
 (72) ANTÔNIO CARLOS MARTINS
 (74) ERICA BASILE

35



(21) **DI 7002183-0** (22) 01/06/2010
 (44) 13/12/2011

35



(21) **DI 7002186-4** (22) 01/06/2010
 (44) 13/12/2011
 (52)(BR) 11-01
 (54) CONFIGURAÇÃO APLICADA EM PINGENTE
 (71) ANTÔNIO CARLOS MARTINS (BR/SP)
 (72) ANTÔNIO CARLOS MARTINS
 (74) ERICA BASILE



(21) **DI 7002188-0** (22) 01/06/2010
 (44) 13/12/2011
 (52)(BR) 11-01
 (54) CONFIGURAÇÃO APLICADA EM PINGENTE
 (71) ANTÔNIO CARLOS MARTINS (BR/SP)
 (72) ANTÔNIO CARLOS MARTINS
 (74) ERICA BASILE

35



(21) **DI 7002187-2** (22) 01/06/2010
 (44) 13/12/2011
 (52)(BR) 11-01
 (54) CONFIGURAÇÃO APLICADA EM PINGENTE
 (71) ANTÔNIO CARLOS MARTINS (BR/SP)
 (72) ANTÔNIO CARLOS MARTINS
 (74) ERICA BASILE

(21) **DI 7002199-6** (22) 01/06/2010
 (44) 13/12/2011
 (52)(BR) 11-01
 (54) CONFIGURAÇÃO APLICADA EM COLAR
 (71) ANTÔNIO CARLOS MARTINS (BR/SP)
 (72) ANTÔNIO CARLOS MARTINS
 (74) ERICA BASILE

35

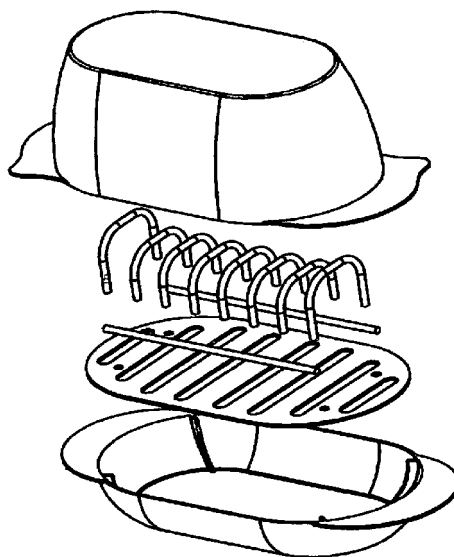




(21) **DI 7002216-0** (22) 07/04/2010 **35**
 (44) 13/12/2011
 (52)(BR) 21-01
 (54) CONFIGURAÇÃO ORNAMENTAL APLICADA A BRINQUEDO EM FORMA DE BONECA
 (71) ADRIANA MARIA RÉ COSTA (BR/SP)
 (72) ADRIANA MARIA RÉ COSTA
 (74) SERGIO SALVADOR FUMO



(21) **DI 7002259-3** (22) 04/06/2010 **35**
 (44) 13/12/2011
 (52)(BR) 07-02
 (54) PANELA PARA COZER PEIXE NO VAPOR
 (71) Fabio Teixeira de Almeida Filho (BR/MG)
 (72) Fabio Teixeira de Almeida Filho

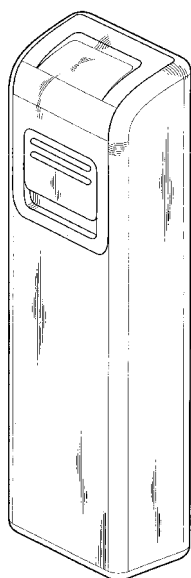


39 CONCESSÃO DO REGISTRO

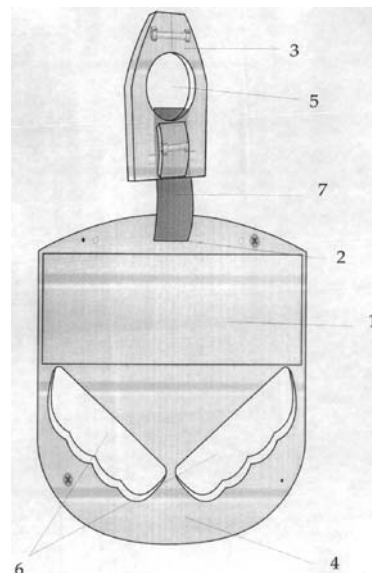
(11) **DI 6805971-0** (22) 21/07/2008 **39**
 (15) 13/12/2011
 (30) 22/01/2008 EM 000863865
 (45) 13/12/2011
 (52)(BR) 28-03, 04-01
 (54) CONFIGURAÇÃO APLICADA EM DISPENSADOR DE SPRAY BUCAL - DIVIDIDO DO DI 6803314-1 DE 21.07.2008
 (62) DI 6803314-1 21/07/2008
 (73) Mcneil AB (SE)
 (72) Paul Graham Hayton, Tom Edward Walker, David Gary Cottle, Philip Walsh, Philip Beardsall
 (74) Dannemann, Siemsen, Bigler & Ipanema Moreira
 Prazo de validade: 10 (dez) anos contados a partir de 21/07/2008, observadas as condições legais.



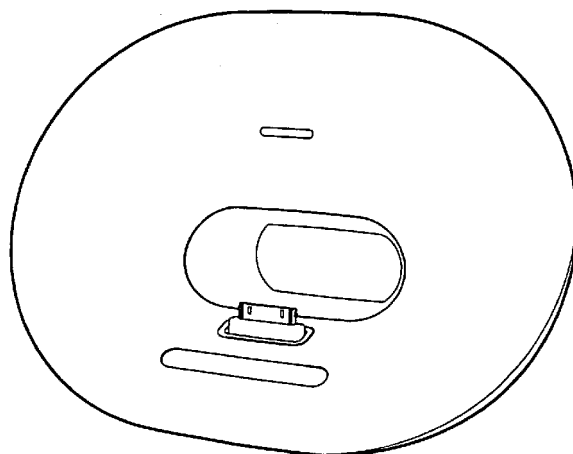
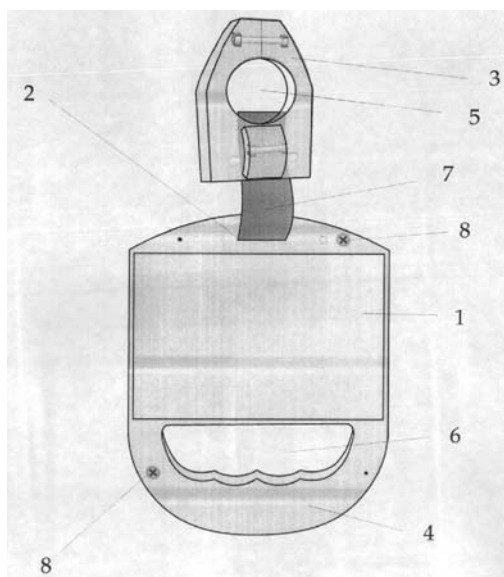
(11) **DI 6805972-8** (22) 21/07/2008 **39**
 (15) 13/12/2011
 (30) 22/01/2008 EM 000863865
 (45) 13/12/2011
 (52)(BR) 09-01
 (54) CONFIGURAÇÃO APLICADA EM DISPENSADOR DE SPRAY BUCAL, DIVIDIDO DO DI 6803314-1 DE 21.07.2008
 (62) DI 6803314-1 21/07/2008
 (73) Mcneil AB (SE)
 (72) Paul Graham Hayton, Tom Edward Walker, David Gary Cottle, Philip Walsh, Philip Beardsall
 (74) Dannemann, Siemsen, Bigler & Ipanema Moreira
 Prazo de validade: 10 (dez) anos contados a partir de 21/07/2008, observadas as condições legais.



(11) **DI 6903111-8** (22) 27/07/2009 **39**
 (15) 13/12/2011
 (45) 13/12/2011
 (52)(BR) 08-06, 20-03
 (54) CONFIGURAÇÃO APLICADA EM ELEMENTO PUBLICITÁRIO
 (73) Antonio Ricardo Pacheco (BR/PR)
 (72) Antonio Ricardo Pacheco
 (74) Claudemir Elias Calheiros
 Prazo de validade: 10 (dez) anos contados a partir de 27/07/2009, observadas as condições legais.
 Registro concedido por força do art. 104 da LEI DA PROPRIEDADE INDUSTRIAL nº 9.279/96. Aplicável a instauração de ofício do processo administrativo de nulidade, conforme dispõe o art. 113, para averiguação da infringência do art. 95 do referido diploma legal.



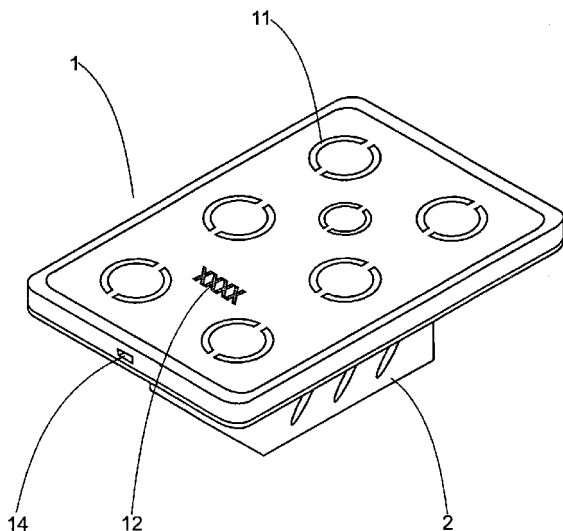
(11) **DI 7001901-0** (22) 14/05/2010 **39**
 (15) 13/12/2011
 (30) 18/11/2009 EM 001637562-0004
 (45) 13/12/2011
 (52)(BR) 14-01
 (54) ALTO-FALANTE
 (73) Koninklijke Philips Electronics N.V. (NL)
 (72) Charlie Bolton
 (74) Nellie Anne Daniel-Shores
 Prazo de validade: 10 (dez) anos contados a partir de 14/05/2010, observadas as condições legais.



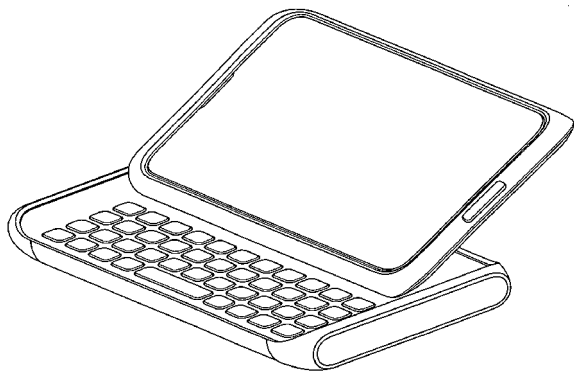
(11) **DI 7002535-5** (22) 08/06/2010 **39**
 (15) 13/12/2011
 (30) 10/12/2009 DE 402009006245.3
 (45) 13/12/2011
 (52)(BR) 12-08, 21-01
 (54) CONFIGURAÇÃO APLICADA EM AUTOMÓVEL
 (73) Bayerische Motoren Werke Aktiengesellschaft (DE)
 (72) Fabien Clottu
 (74) Dannemann, Siemsen, Bigler & Ipanema Moreira
 Prazo de validade: 10 (dez) anos contados a partir de 08/06/2010, observadas as condições legais.



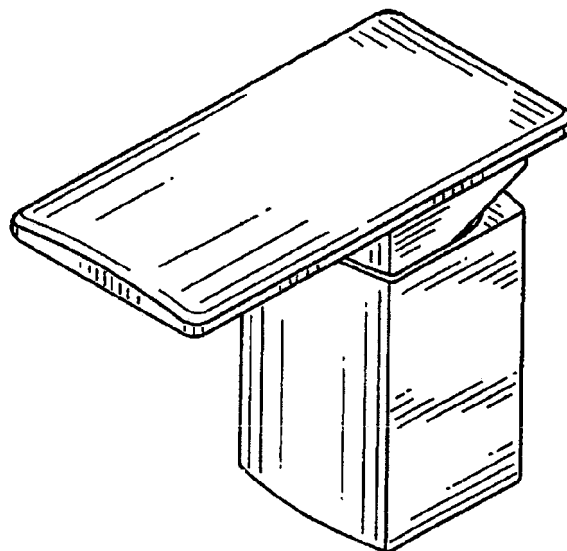
(11) **DI 7003364-1** (22) 27/08/2010 39
 (15) 13/12/2011
 (45) 13/12/2011
 (52)(BR) 13-03
 (54) CONFIGURAÇÃO APLICADA EM MÓDULO CONTROLADOR DE POTÊNCIA DE BAIXA TENSÃO
 (73) Aivel Automação LTDA (BR/SC)
 (72) Leonardo Lacerda da Silva
 (74) Edemar S. Antonini
 Prazo de validade: 10 (dez) anos contados a partir de 27/08/2010, observadas as condições legais.



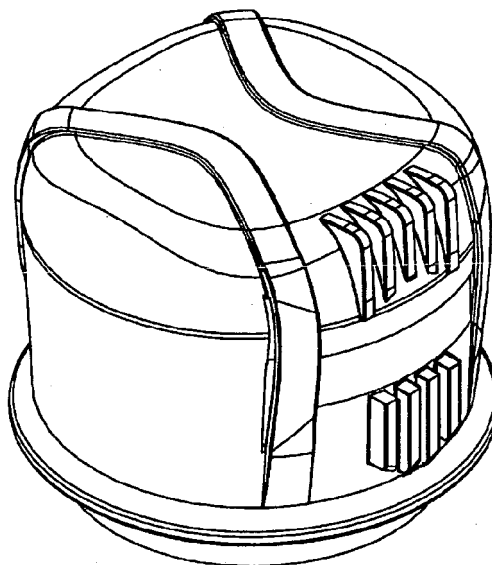
(11) **DI 7003635-7** (22) 26/07/2010 39
 (15) 13/12/2011
 (30) 16/04/2010 US 29/359,907
 (45) 13/12/2011
 (52)(BR) 14-03
 (54) CONFIGURAÇÃO APLICADA A UM APARELHO DE TELEFONIA CELULAR
 (73) Nokia Corporation (FI)
 (72) Shunjiro Eguchi
 (74) Araripe & Associados
 Prazo de validade: 10 (dez) anos contados a partir de 26/07/2010, observadas as condições legais.



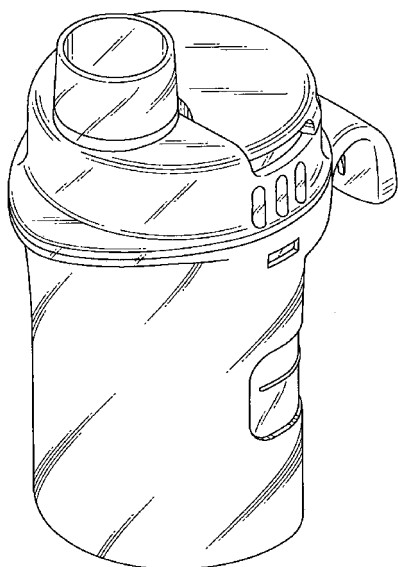
(11) **DI 7003643-8** (22) 27/07/2010 39
 (15) 13/12/2011
 (30) 28/01/2010 US 29/354,791
 (45) 13/12/2011
 (52)(BR) 23-01
 (54) CONFIGURAÇÃO APLICADA A CONTROLE DE ENCANAMENTO
 (73) KOHLER CO. (US)
 (72) Coralee S. Sandee, Howard M. Montgomery
 (74) Hugo Silva & Maldonado Prop. Intelectual
 Prazo de validade: 10 (dez) anos contados a partir de 27/07/2010, observadas as condições legais.



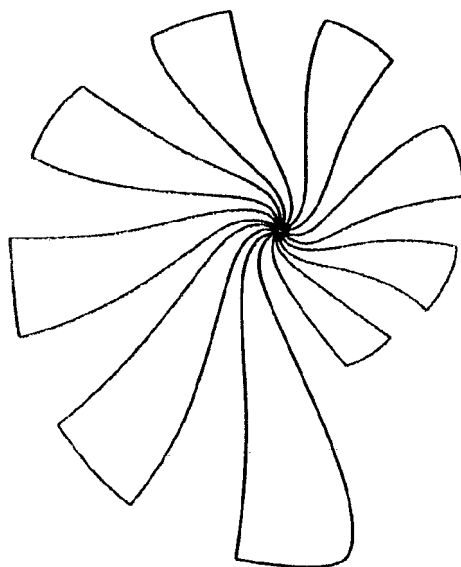
(11) **DI 7004258-6** (22) 18/08/2010 39
 (15) 13/12/2011
 (30) 15/03/2010 EM 001202576-0001
 (45) 13/12/2011
 (52)(BR) 09-07
 (54) CONFIGURAÇÃO APLICADA A TAMPÃO
 (73) Obrist Closures Switzerland GMBH (CH)
 (72) Jean-Yves Rognard
 (74) Nellie Anne Daniel-Shores
 Prazo de validade: 10 (dez) anos contados a partir de 18/08/2010, observadas as condições legais.



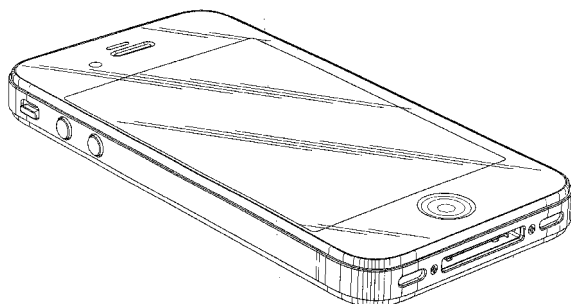
(11) **DI 7004270-5** (22) 20/08/2010 39
 (15) 13/12/2011
 (30) 26/02/2010 JP 2010-004689
 (45) 13/12/2011
 (52)(BR) 23-04, 24-01
 (54) CONFIGURAÇÃO APLICADA EM ATOMIZADOR PARA INALADOR
 (73) Omron Healthcare Co., Ltd. (JP)
 (72) Kosuke Inoue, Yoshikazu Inami
 (74) Momsen, Leonardos & Cia.
 Prazo de validade: 10 (dez) anos contados a partir de 20/08/2010, observadas as condições legais.



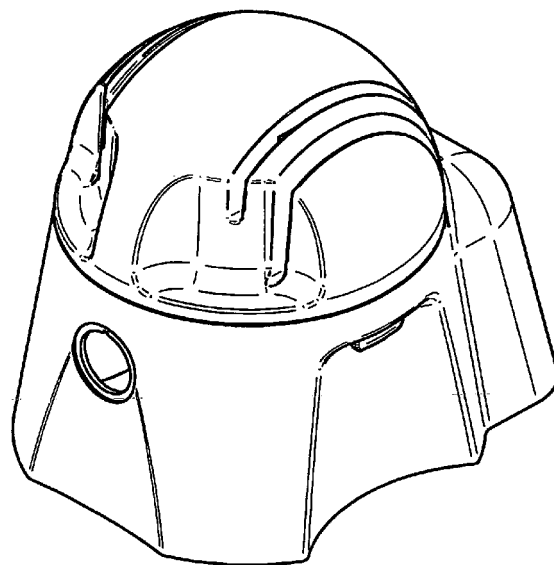
(11) **DI 7004334-5** (22) 08/09/2010 **39**
 (15) 13/12/2011
 (30) 19/04/2010 US 29/360036
 (45) 13/12/2011
 (52)(BR) 14-03
 (54) CONFIGURAÇÃO APLICADA EM DISPOSITIVO ELETRÔNICO
 (73) Apple Inc. (US)
 (72) Jody Akana, Bartley K. Andre, Jeremy Bataillou, Daniel J. Coster, Daniele de Iulius, Evans Hankey, Richard P. Howarth, Jonathan P. Ive, Steve Jobs, Duncan Robert Kerr, Shin Nishibori, Matthew Dean Rohrbach, Peter Russell-Clarke, Christopher J. Stringer, Rico Zorkendorfer, Eugene Antony Whang
 (74) MOMSEN, LEONARDOS & CIA
 Prazo de validade: 10 (dez) anos contados a partir de 08/09/2010, observadas as condições legais.



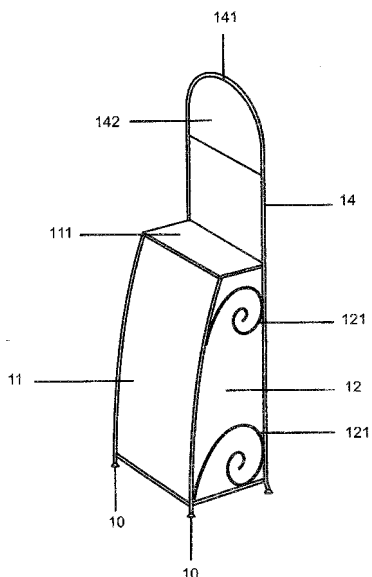
(11) **DI 7004451-1** (22) 24/09/2010 **39**
 (15) 13/12/2011
 (45) 13/12/2011
 (52)(BR) 08-05
 (54) CONFIGURAÇÃO APLICADA EM AFIADOR DE FACAS
 (73) ILOMAR GUILHERME DONADEL (BR/RS)
 (72) Ilomar Guilherme Donadel
 (74) Abdulcarim Bakkar
 Prazo de validade: 10 (dez) anos contados a partir de 24/09/2010, observadas as condições legais.



(11) **DI 7004337-0** (22) 08/09/2010 **39**
 (15) 13/12/2011
 (30) 08/06/2010 US 29/363,344
 (45) 13/12/2011
 (52)(BR) 19-08
 (54) PADRÃO ORNAMENTAL APLICADO A ÍCONE DE EXIBIÇÃO
 (73) Microsoft Corporation (US)
 (72) Matthew Aaron Jubelirer, Rowland Brown, Charles Cummins, Ronald T. Sasaki, Bryan Mamaril, Jason Gomez
 (74) Di Blasi, Parente, Vaz e Dias & Al.
 Prazo de validade: 10 (dez) anos contados a partir de 08/09/2010, observadas as condições legais.



(11) **DI 7004452-0** (22) 14/10/2010 **39**
 (15) 13/12/2011
 (45) 13/12/2011
 (52)(BR) 20-02
 (54) CONFIGURAÇÃO APLICADA EM EXPOSITOR
 (73) Justo & Accorsi Promoções Turísticas e Negócios Ltda Me (BR/RS)
 (72) Lauro Justo Pereira
 (74) Angela Maria Rodrigues de Souza Rieger
 Prazo de validade: 10 (dez) anos contados a partir de 14/10/2010, observadas as condições legais.



(11) **DI 7005605-6** (22) 25/11/2010

(15) 13/12/2011

(30) 28/05/2010 US 29/362,667

(45) 13/12/2011

(52)(BR) 02-04

(54) CONFIGURAÇÃO APLICADA EM UMA PALMILHA

(73) Schering-Plough Healthcare Products, Inc (US)

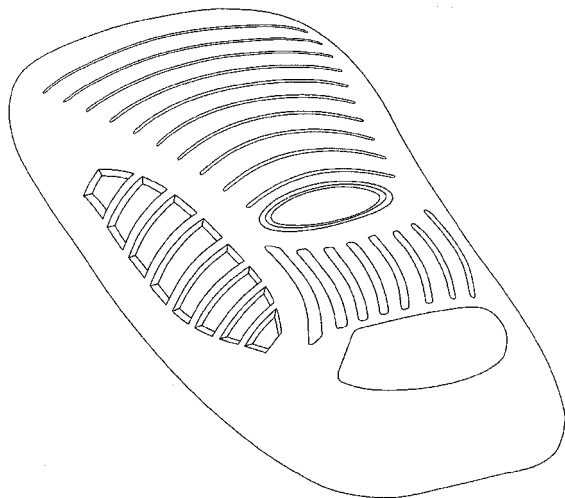
(72) Karla Klein, Brendan Reilly, Theresa Chee, Richard T. Avent, Swapna Purani,

Leanne Blair, David Contract, Christopher Cortina, Elizabeth Morgan, Pamela Curtiss

(74) Araripe & Associados

Prazo de validade: 10 (dez) anos contados a partir de 25/11/2010, observadas as condições legais.

39



(11) **DI 7100097-6** (22) 28/01/2011

(15) 13/12/2011

(45) 13/12/2011

(52)(BR) 07-02

(54) CONFIGURAÇÃO APLICADA EM FOGÃO DE MESA

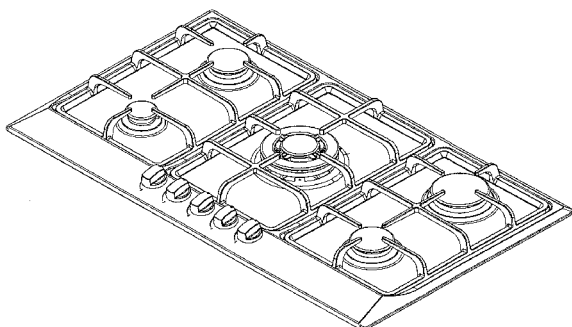
(73) ELECTROLUX DO BRASIL S.A. (BR/PR)

(72) ALEXANDRE BARROS NEVES, LEONARDO YOSHIO HATAMURA, JANAINA COSTA GONÇALVES

(74) ARTUR FRANCISCO SCHAAL

Prazo de validade: 10 (dez) anos contados a partir de 28/01/2011, observadas as condições legais.

39



(11) **DI 7100130-1** (22) 17/01/2011

(15) 13/12/2011

(45) 13/12/2011

(52)(BR) 02-04

(54) CONFIGURAÇÃO ORNAMENTAL APLICADA EM CALÇADO

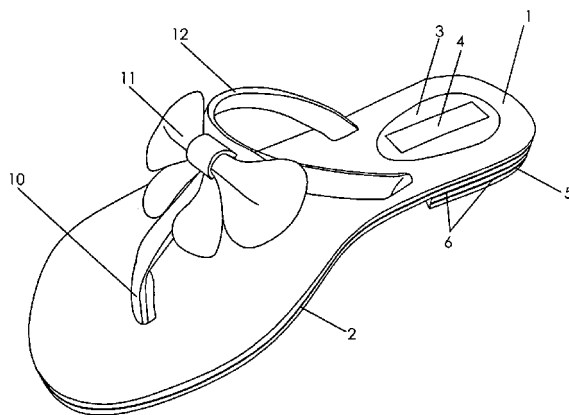
(73) Indústria de Calçados Vivo Ltda (BR/RS)

(72) Gilmar Frederico de Cesero

(74) Capella & Veloso Associados Ltda

Prazo de validade: 10 (dez) anos contados a partir de 17/01/2011, observadas as condições legais.

39



(11) **DI 7100131-0** (22) 17/01/2011

(15) 13/12/2011

(45) 13/12/2011

(52)(BR) 02-04

(54) CONFIGURAÇÃO ORNAMENTAL APLICADA EM CALÇADO

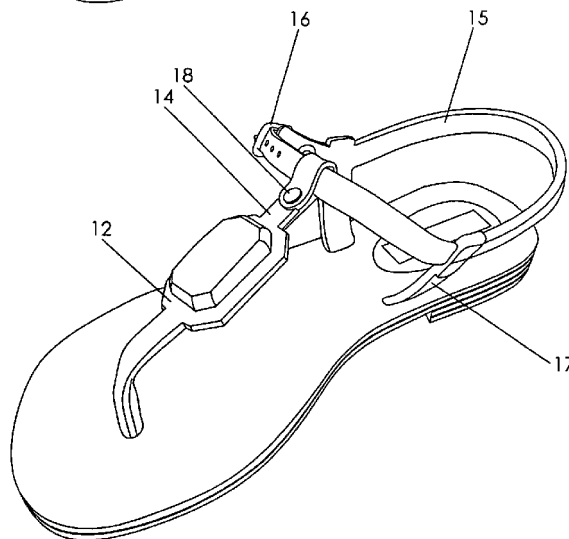
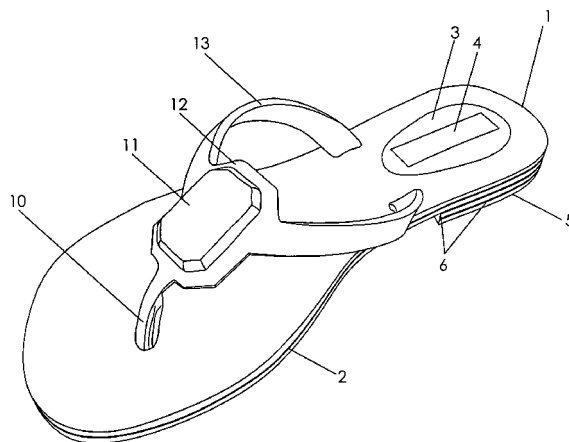
(73) Indústria de Calçados Vivo Ltda (BR/RS)

(72) Gilmar Frederico de Cesero

(74) Capella & Veloso Associados Ltda

Prazo de validade: 10 (dez) anos contados a partir de 17/01/2011, observadas as condições legais.

39



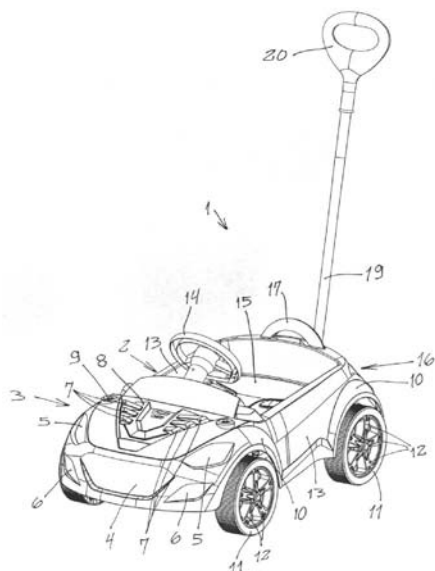
(11) **DI 7100135-2** (22) 17/01/2011

(15) 13/12/2011

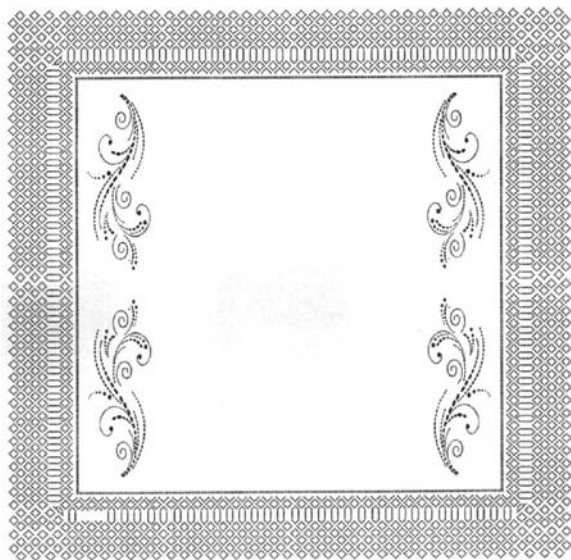
(45) 13/12/2011

39

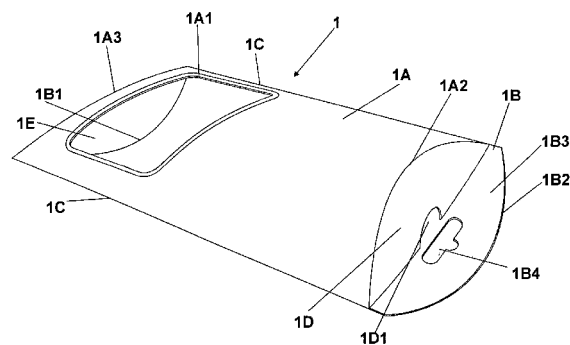
(52)(BR) 21-01
 (54) "CONFIGURAÇÃO APLICADA EM VEÍCULO INFANTIL"
 (73) VIVA EMPREENDIMENTOS E ADMINISTRAÇÃO DE BENS LTDA (BR/SP)
 (72) RICARDO JOSÉ ANTONIAZZI PUCCI
 (74) TINOCO SOARES & FILHO LTDA.
 Prazo de validade: 10 (dez) anos contados a partir de 17/01/2011, observadas as condições legais.



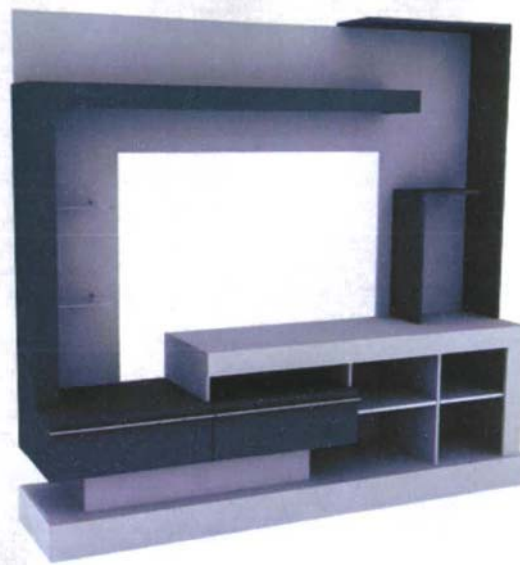
(11) DI 7100155-7 (22) 19/01/2011
 (15) 13/12/2011
 (45) 13/12/2011
 (52)(BR) 19-08
 (54) PADRÃO ORNAMENTAL APLICADO EM GUARDANAPOS
 (73) Celso Rufatto (BR/PR)
 (72) Celso Rufatto
 (74) Julio Gonçalves
 Prazo de validade: 10 (dez) anos contados a partir de 19/01/2011, observadas as condições legais.



(11) DI 7100156-5 (22) 19/01/2011
 (15) 13/12/2011
 (45) 13/12/2011
 (52)(BR) 09-03
 (54) CONFIGURAÇÃO APLICADA EM EMBALAGEM
 (73) Geriba Distribuidora Ltda (BR/PR)
 (72) Gilberto Jose Basso
 (74) Yuri Yacishin da Cunha
 Prazo de validade: 10 (dez) anos contados a partir de 19/01/2011, observadas as condições legais.



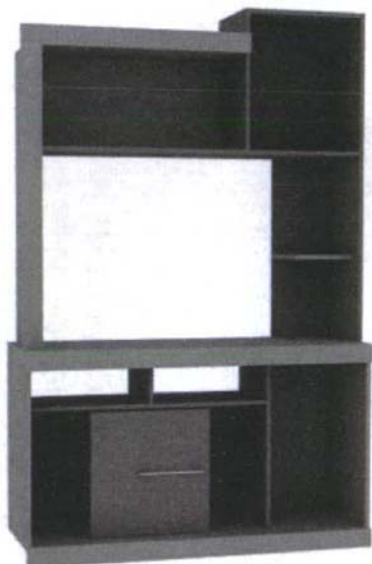
(11) DI 7100201-4 (22) 21/01/2011
 (15) 13/12/2011
 (45) 13/12/2011
 (52)(BR) 06-04
 (54) CONFIGURAÇÃO APLICADA EM ESTANTE
 (73) Devanil Maróstica (BR/PR)
 (72) Devanil Maróstica
 (74) Roberto Hudson Diniz
 Prazo de validade: 10 (dez) anos contados a partir de 21/01/2011, observadas as condições legais.



(11) DI 7100202-2 (22) 21/01/2011
 (15) 13/12/2011
 (45) 13/12/2011
 (52)(BR) 06-04
 (54) CONFIGURAÇÃO APLICADA EM ESTANTES.
 (73) Devanil Maróstica (BR/PR)
 (72) Devanil Mosróstica
 (74) Roberto Hudson Diniz
 Prazo de validade: 10 (dez) anos contados a partir de 21/01/2011, observadas as condições legais.

39

39



(11) **DI 7100203-0** (22) 21/01/2011
 (15) 13/12/2011
 (45) 13/12/2011
 (52)(BR) 06-04
 (54) CONFIGURAÇÃO APLICADA EM ESTANTE
 (73) Devanil Maróstica (BR/PR)
 (72) Devanil Maróstica
 (74) Roberto Hudson Diniz
 Prazo de validade: 10 (dez) anos contados a partir de 21/01/2011, observadas as condições legais.

39 (11) **DI 7100205-7** (22) 21/01/2011
 (15) 13/12/2011
 (45) 13/12/2011
 (52)(BR) 06-04
 (54) CONFIGURAÇÃO APLICADA EM ESTANTE.
 (73) Devanil Maróstica (BR/PR)
 (72) Devanil Maróstica
 (74) Roberto Hudson Diniz
 Prazo de validade: 10 (dez) anos contados a partir de 21/01/2011, observadas as condições legais.



(11) **DI 7100204-9** (22) 21/01/2011
 (15) 13/12/2011
 (45) 13/12/2011
 (52)(BR) 06-04
 (54) CONFIGURAÇÃO APLICADA EM ESTANTE.
 (73) Devanil Maróstica (BR/PR)
 (72) Devanil Maróstica
 (74) Roberto Hudson Diniz
 Prazo de validade: 10 (dez) anos contados a partir de 21/01/2011, observadas as condições legais.

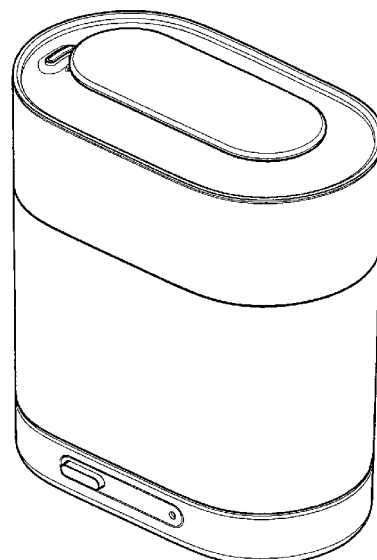


39 (11) **DI 7100206-5** (22) 21/01/2011
 (15) 13/12/2011
 (45) 13/12/2011
 (52)(BR) 06-04
 (54) CONFIGURAÇÃO APLICADA EM ESTANTE.
 (73) Devanil Maróstica (BR/PR)
 (72) Devanil Maróstica
 (74) Roberto Hudson Diniz
 Prazo de validade: 10 (dez) anos contados a partir de 21/01/2011, observadas as condições legais.



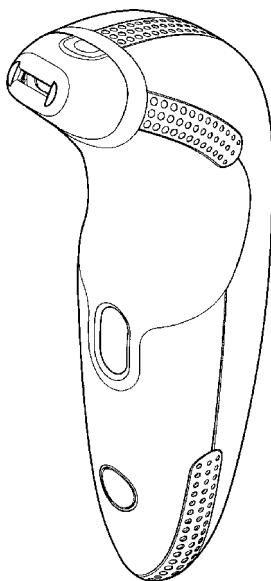
(11) **DI 7100543-9** (22) 10/01/2011
 (15) 13/12/2011
 (30) 13/07/2010 EM 001730698
 (45) 13/12/2011
 (52)(BR) 28-03
 (54) CONFIGURAÇÃO APLICADA EM APARELHO DE REJUVENESCIMENTO DE PELE
 (73) Koninklijke Philips Electronics N v (NL)
 (72) Rafael Tamsiran
 (74) Nellie Anne Daniel-Shores
 Prazo de validade: 10 (dez) anos contados a partir de 10/01/2011, observadas as condições legais.

39



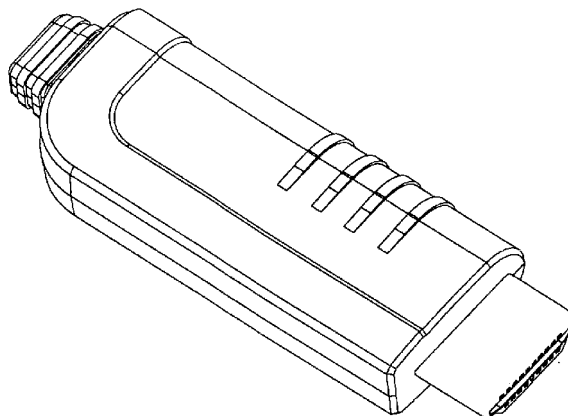
(11) **DI 7100968-0** (22) 16/03/2011
 (15) 13/12/2011
 (30) 31/12/2010 CN 201030705968.7
 (45) 13/12/2011
 (52)(BR) 13-03
 (54) CONFIGURAÇÃO APLICADA EM CONECTOR DE TRANSMISSÃO DE DADOS POR FIBRA ÓTICA
 (73) ZHEJIANG RAINBOW FISH COMMUNICATIONS TECHNOLOGY CO., LTD (CN)
 (72) CHUN FAN, Yi Lu, SHUYA GU, DONGLOU LIN, JUNXING CAO
 (74) ANTONIO MAURICIO PEDRAS ARNAUD
 Prazo de validade: 10 (dez) anos contados a partir de 16/03/2011, observadas as condições legais.

39



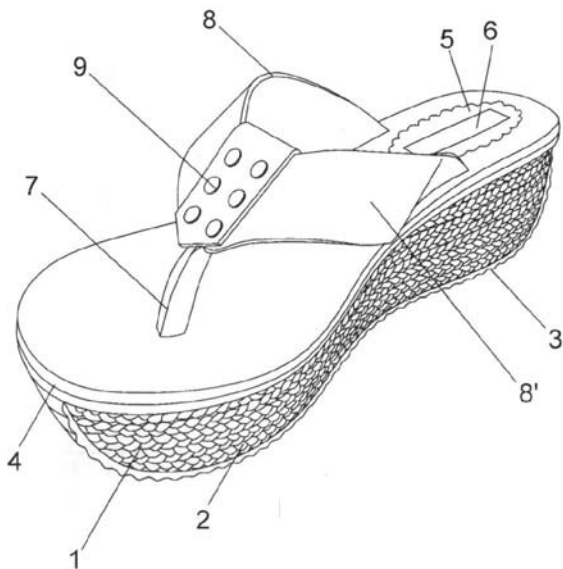
(11) **DI 7100545-5** (22) 12/01/2011
 (15) 13/12/2011
 (30) 13/07/2010 EM 001730755
 (45) 13/12/2011
 (52)(BR) 24-01
 (54) CONFIGURAÇÃO APLICADA EM ESTERILIZADOR
 (73) Koninklijke Philips Electronics N v (NL)
 (72) Marten Frans Elkerbout, Manfred Nitsch, Bart Johannes Masee
 (74) Nellie Anne Daniel-Shores
 Prazo de validade: 10 (dez) anos contados a partir de 12/01/2011, observadas as condições legais.

39

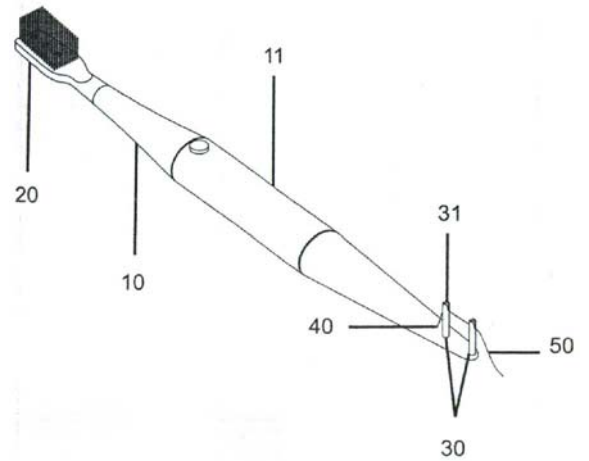


(11) **DI 7100994-9** (22) 21/03/2011
 (15) 13/12/2011
 (45) 13/12/2011
 (52)(BR) 02-04
 (54) CONFIGURAÇÃO ORNAMENTAL APLICADA EM CALÇADO.
 (73) Indústria de Calçados Vivo Ltda (BR/RS)
 (72) Gilmar Frederico de Cesero
 (74) Capella & Veloso Associados Ltda
 Prazo de validade: 10 (dez) anos contados a partir de 21/03/2011, observadas as condições legais.

39

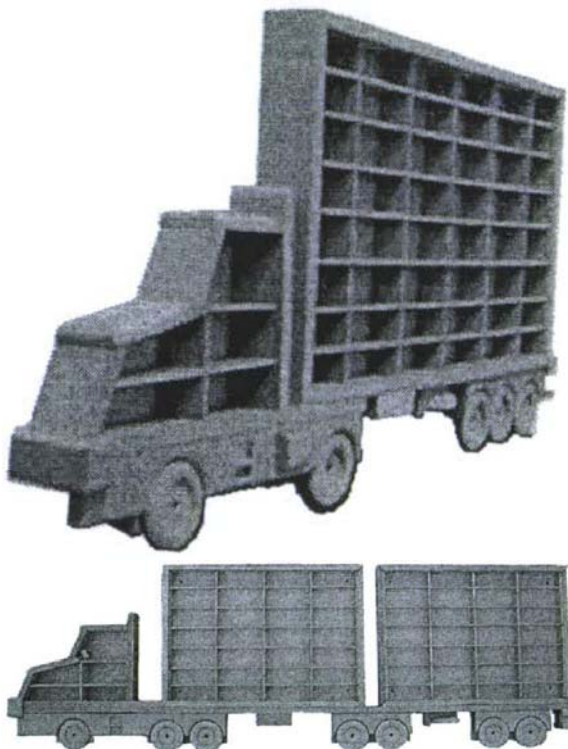


(11) **DI 7101329-6** (22) 12/04/2011
 (15) 13/12/2011
 (45) 13/12/2011
 (52)(BR) 06-04
 (54) CONFIGURAÇÃO APLICADA EM CONJUNTO DE PRATELEIRA TEMÁTICA
 (73) Comasec Comércio de Madeiras Ltda (BR/PR)
 (72) Marcos Rafael Serfas
 (74) João Xavier Simões
 Prazo de validade: 10 (dez) anos contados a partir de 12/04/2011, observadas as condições legais.



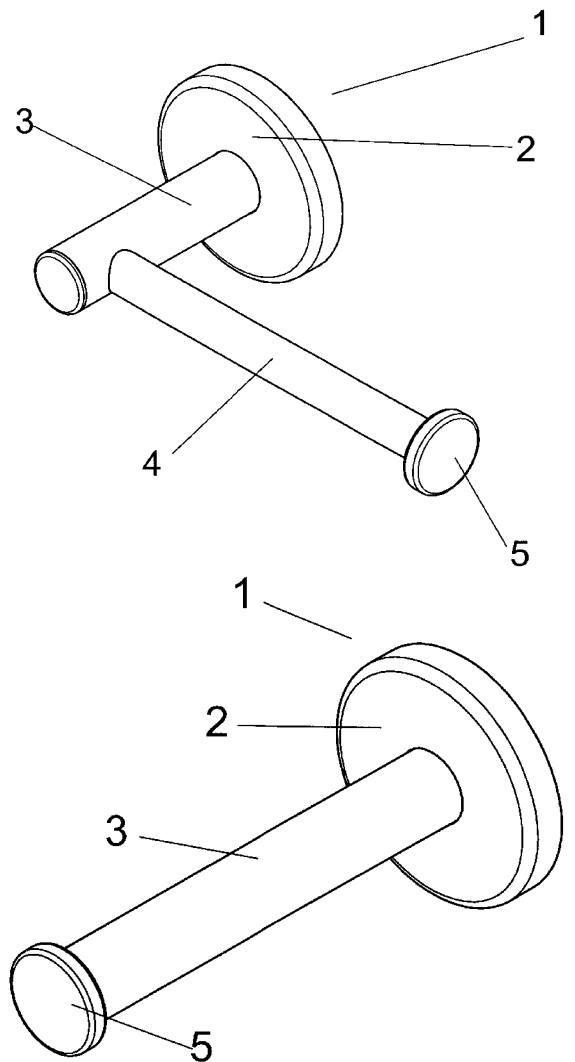
(11) **DI 7101331-8** (22) 12/04/2011
 (15) 13/12/2011
 (45) 13/12/2011
 (52)(BR) 06-06
 (54) CONFIGURAÇÃO APLICADA EM ACESSÓRIOS PARA BANHEIRO
 (73) Jackwal S/A (BR/RS)
 (72) Beatris Scmazzon
 (74) Creazione Marcas e Patentes Ltda
 Prazo de validade: 10 (dez) anos contados a partir de 12/04/2011, observadas as condições legais.

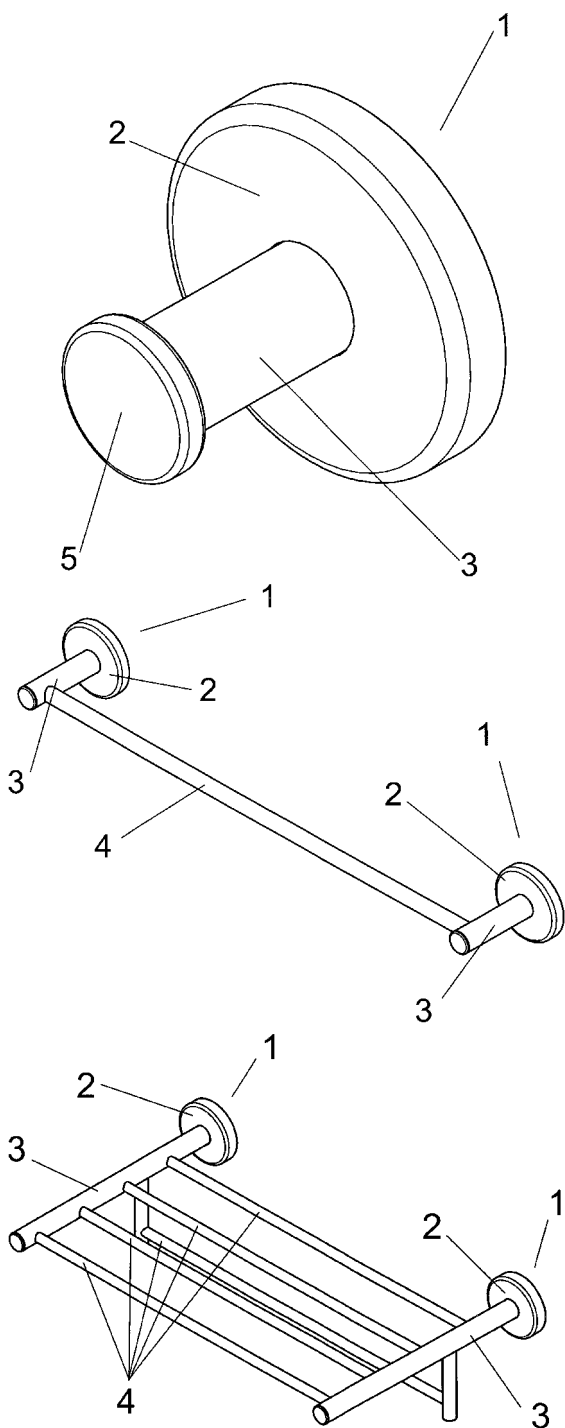
39



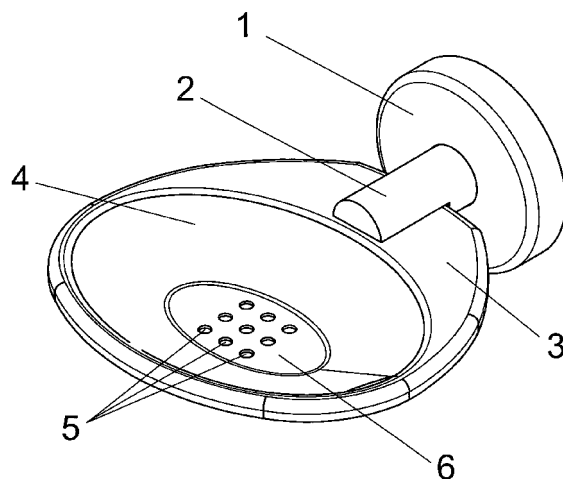
(11) **DI 7101330-0** (22) 12/04/2011
 (15) 13/12/2011
 (45) 13/12/2011
 (52)(BR) 04-02
 (54) CONFIGURAÇÃO APLICADA EM ESCOVA DENTAL
 (73) Luis Felipe Oliveira de Albuquerque (BR/RS)
 (72) Luis Felipe Oliveira de Albuquerque
 (74) Joane Raquel Nunes da Silva
 Prazo de validade: 10 (dez) anos contados a partir de 12/04/2011, observadas as condições legais.

39





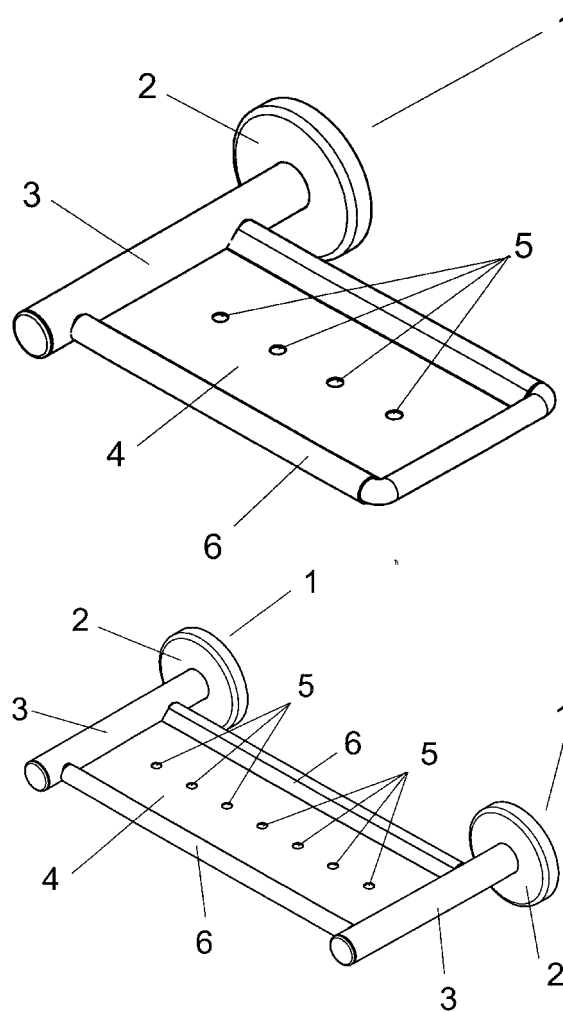
(11) **DI 7101332-6** (22) 12/04/2011
 (15) 13/12/2011
 (45) 13/12/2011
 (52)(BR) 23-02
 (54) CONFIGURAÇÃO APLICADA EM SABONETEIRA
 (73) Jackwal S/A (BR/RS)
 (72) Beatris Scomazzon
 (74) Creazione Marcas e Patentes Ltda
 Prazo de validade: 10 (dez) anos contados a partir de 12/04/2011, observadas as condições legais.



(11) **DI 7101333-4** (22) 12/04/2011
 (15) 13/12/2011
 (45) 13/12/2011
 (52)(BR) 06-04
 (54) CONFIGURAÇÃO APLICADA EM PRATELEIRAS
 (73) Jackwal S/A (BR/RS)
 (72) Beatris Scomazzon
 (74) Creazione Marcas e Patentes Ltda
 Prazo de validade: 10 (dez) anos contados a partir de 12/04/2011, observadas as condições legais.

39

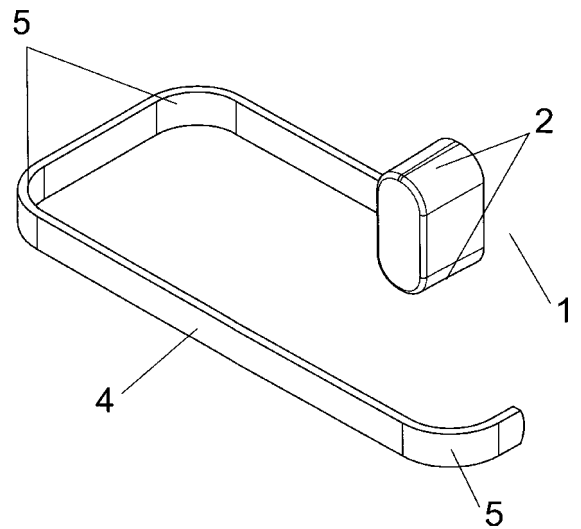
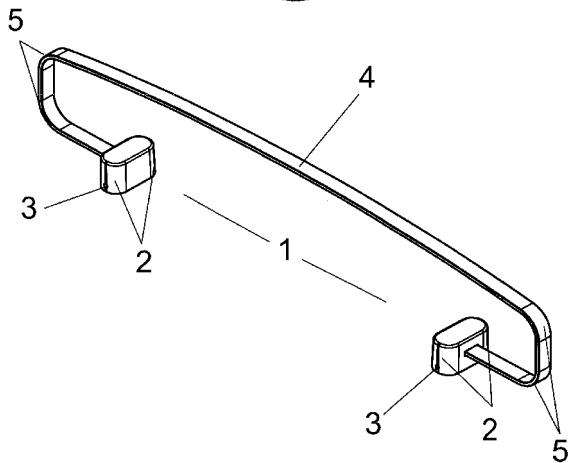
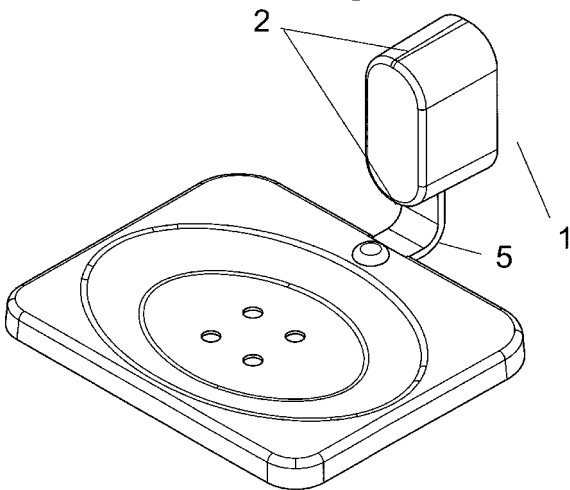
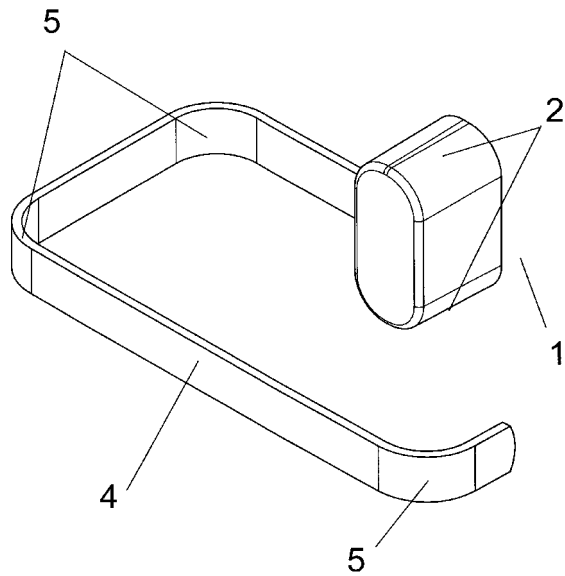
39



(11) **DI 7101335-0** (22) 12/04/2011
 (15) 13/12/2011
 (45) 13/12/2011
 (52)(BR) 23-02
 (54) CONFIGURAÇÃO APLICADA EM ACESSÓRIOS PARA BANHEIRO
 (73) Jackwal S/A (BR/RS)
 (72) Beatris Scomazzon
 (74) Creazione Marcas e Patentes Ltda

39

Prazo de validade: 10 (dez) anos contados a partir de 12/04/2011, observadas as condições legais.



(11) **DI 7101339-3** (22) 13/04/2011

(15) 13/12/2011

(45) 13/12/2011

(52)(BR) 10-04

(54) DOSADOR VOLUMÉTRICO

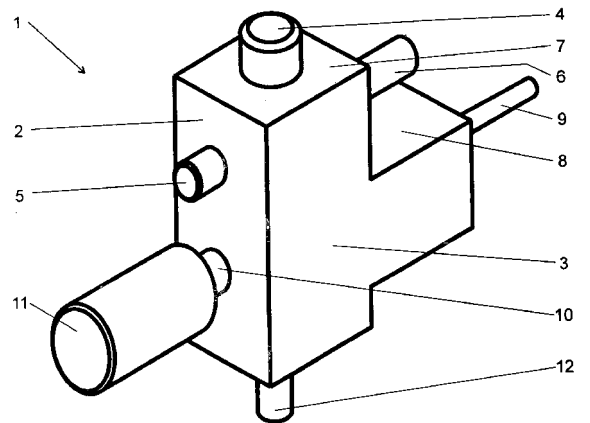
(73) Francisco de Assis Busolin da Silva (BR/SP)

(72) Francisco de Assis Busolin da Silva

(74) Solução Comercial Assessoria Ltda

Prazo de validade: 10 (dez) anos contados a partir de 13/04/2011, observadas as condições legais.

39



(11) **DI 7101344-0** (22) 13/04/2011

(15) 13/12/2011

(45) 13/12/2011

(52)(BR) 06-01

(54) CONFIGURAÇÃO APLICADA EM CADEIRA DE SEGURANÇA INFANTIL ADAPTÁVEL A CARRINHO DE TRANSPORTE

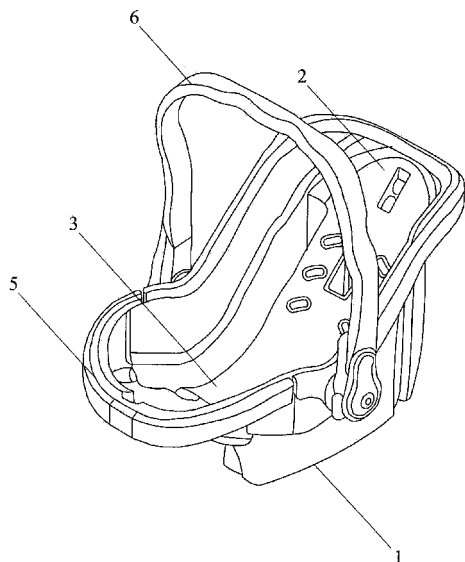
(73) Nelson Zanotti (BR/SC)

(72) Nelson Zanotti

(74) Leila Krause Signorelli

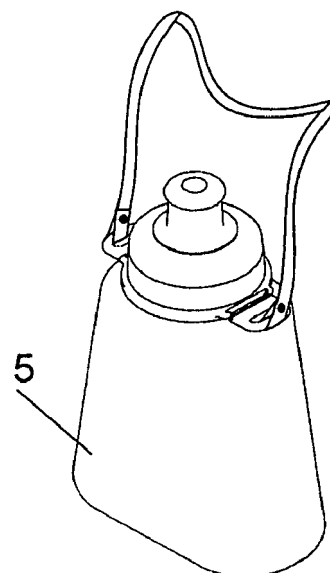
Prazo de validade: 10 (dez) anos contados a partir de 13/04/2011, observadas as condições legais.

39



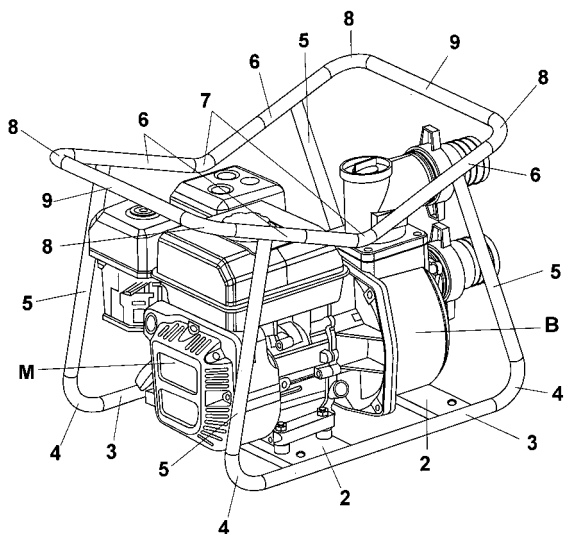
(11) **DI 7101345-8** (22) 14/04/2011
 (15) 13/12/2011
 (45) 13/12/2011
 (52)(BR) 23-01
 (54) CONFIGURAÇÃO APLICADA EM GABINETE PORTÁTIL INTEGRADO A MOTO BOMBA
 (73) Toyama do Brasil Máquinas Ltda (BR/PR)
 (72) Renato Paulo Fiedler
 (74) Carlos Eduardo Leme de Jesus
 Prazo de validade: 10 (dez) anos contados a partir de 14/04/2011, observadas as condições legais.

39



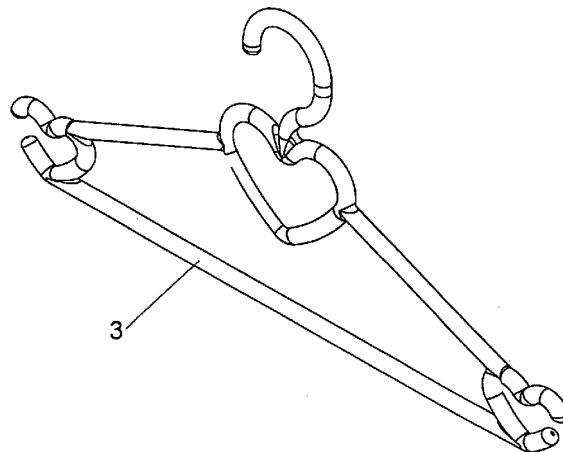
(11) **DI 7101347-4** (22) 14/04/2011
 (15) 13/12/2011
 (45) 13/12/2011
 (52)(BR) 06-06
 (54) CABIDE CORAÇÃO
 (73) Izael Moraes de Oliveira (BR/PR)
 (72) Izael Moraes de Oliveira
 Prazo de validade: 10 (dez) anos contados a partir de 14/04/2011, observadas as condições legais.

39



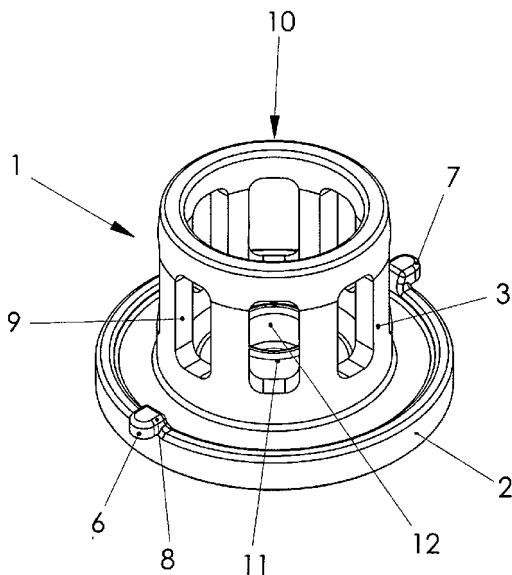
(11) **DI 7101346-6** (22) 14/04/2011
 (15) 13/12/2011
 (45) 13/12/2011
 (52)(BR) 09-01, 03-01
 (54) CANTIL SQUEEZE BOLSA
 (73) Izael Moraes de Oliveira (BR/PR)
 (72) Izael Moraes de Oliveira
 Prazo de validade: 10 (dez) anos contados a partir de 14/04/2011, observadas as condições legais.

39

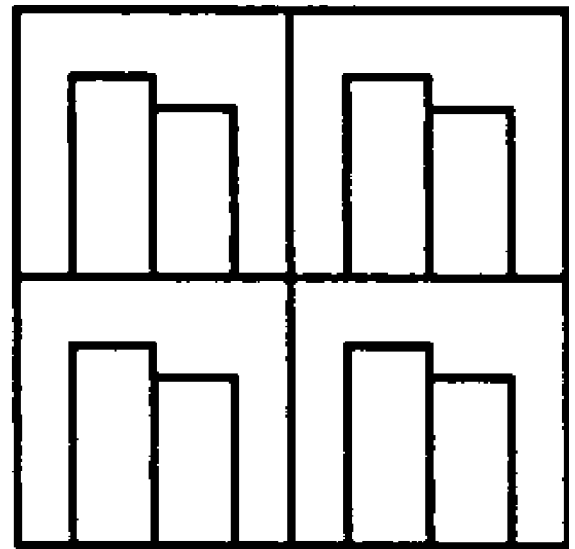


(11) **DI 7101366-0** (22) 01/04/2011
 (15) 13/12/2011
 (45) 13/12/2011
 (52)(BR) 15-01
 (54) CONFIGURAÇÃO APLICADA EM IMPULSOR
 (73) CMV Construções Mecânicas Ltda (BR/RS)
 (72) José Fernando Diehl Vieira
 (74) Marpa Consultoria & Assessoria Empresarial Ltda
 Prazo de validade: 10 (dez) anos contados a partir de 01/04/2011, observadas as condições legais.

39



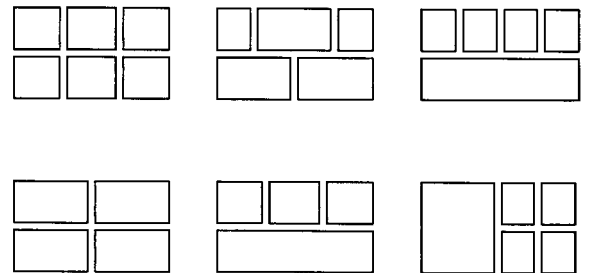
(11) **DI 7101716-0** (22) 09/03/2011 **39**
 (15) 13/12/2011
 (45) 13/12/2011
 (52)(BR) 19-08
 (54) PADRÃO ORNAMENTAL APLICADO A INTERFACE GRÁFICA
 (73) MICROSOFT CORPORATION (US)
 (72) Siddhartha Rai, Vineet Gupta, Michael McCormack, Ted Cyrek, Abhijit Gore, Naveen Sethia
 (74) DI BLASI, PARENTE, VAZ E DIAS & AL.
 Prazo de validade: 10 (dez) anos contados a partir de 09/03/2011, observadas as condições legais.



(11) **DI 7101719-4** (22) 09/03/2011 **39**
 (15) 13/12/2011
 (45) 13/12/2011
 (52)(BR) 19-08
 (54) PADRÃO ORNAMENTAL APLICADO A INTERFACE GRÁFICA
 (73) MICROSOFT CORPORATION (US)
 (72) Siddhartha Rai, Vineet Gupta, Michael McCormack, Ted Cyrek, Abhijit Gore, Naveen Sethia
 (74) DI BLASI, PARENTE, VAZ E DIAS & AL.
 Prazo de validade: 10 (dez) anos contados a partir de 09/03/2011, observadas as condições legais.



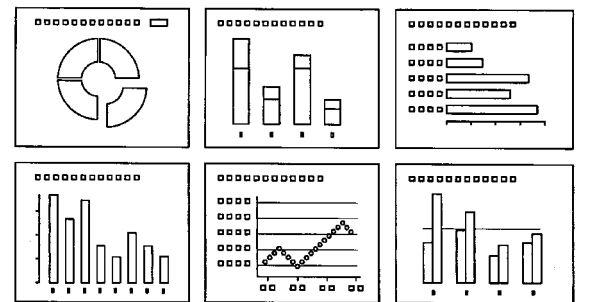
(11) **DI 7101717-8** (22) 09/03/2011 **39**
 (15) 13/12/2011
 (45) 13/12/2011
 (52)(BR) 19-08
 (54) PADRÃO ORNAMENTAL APLICADO A INTERFACE GRÁFICA
 (73) MICROSOFT CORPORATION (US)
 (72) Siddhartha Rai, Vineet Gupta, Michael McCormack, Ted Cyrek, Abhijit Gore, Naveen Sethia
 (74) DI BLASI, PARENTE, VAZ E DIAS & AL.
 Prazo de validade: 10 (dez) anos contados a partir de 09/03/2011, observadas as condições legais.



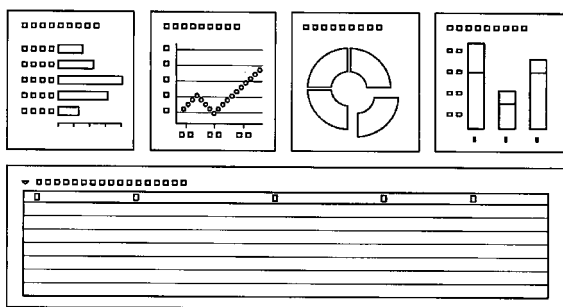
(11) **DI 7101720-8** (22) 09/03/2011 **39**
 (15) 13/12/2011
 (45) 13/12/2011
 (52)(BR) 19-08
 (54) PADRÃO ORNAMENTAL APLICADO A INTERFACE GRÁFICA
 (73) MICROSOFT CORPORATION (US)
 (72) Siddhartha Rai, Vineet Gupta, Michael McCormack, Ted Cyrek, Abhijit Gore, Naveen Sethia
 (74) DI BLASI, PARENTE, VAZ E DIAS & AL.
 Prazo de validade: 10 (dez) anos contados a partir de 09/03/2011, observadas as condições legais.



(11) **DI 7101718-6** (22) 09/03/2011 **39**
 (15) 13/12/2011
 (45) 13/12/2011
 (52)(BR) 19-08
 (54) PADRÃO ORNAMENTAL APLICADO A INTERFACE GRÁFICA
 (73) MICROSOFT CORPORATION (US)
 (72) Siddhartha Rai, Vineet Gupta, Michael McCormack, Ted Cyrek, Abhijit Gore, Naveen Sethia
 (74) DI BLASI, PARENTE, VAZ E DIAS & AL.
 Prazo de validade: 10 (dez) anos contados a partir de 09/03/2011, observadas as condições legais.



(11) **DI 7101721-6** (22) 09/03/2011 **39**
 (15) 13/12/2011
 (45) 13/12/2011
 (52)(BR) 19-08
 (54) PADRÃO ORNAMENTAL APLICADO A INTERFACE GRÁFICA
 (73) MICROSOFT CORPORATION (US)
 (72) Siddhartha Rai, Vineet Gupta, Michael McCormack, Ted Cyrek, Abhijit Gore, Naveen Sethia
 (74) DI BLASI, PARENTE, VAZ E DIAS & AL.
 Prazo de validade: 10 (dez) anos contados a partir de 09/03/2011, observadas as condições legais.



(11) **DI 7101722-4** (22) 09/03/2011

(15) 13/12/2011

(45) 13/12/2011

(52)(BR) 19-08

(54) PADRÃO ORNAMENTAL APLICADO A INTERFACE GRÁFICA

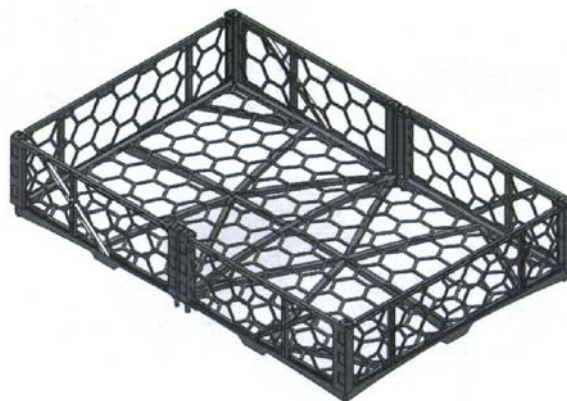
(73) MICROSOFT CORPORATION (US)

(72) Siddhartha Rai, Vineet Gupta, Michael McCormack, Ted Cyrek, Abhijit Gore, Naveen Sethia

(74) DI BLASI, PARENTE, VAZ E DIAS & AL.

Prazo de validade: 10 (dez) anos contados a partir de 09/03/2011, observadas as condições legais.

39



(11) **DI 7101754-2** (22) 02/03/2011

(15) 13/12/2011

(45) 13/12/2011

(52)(BR) 06-06

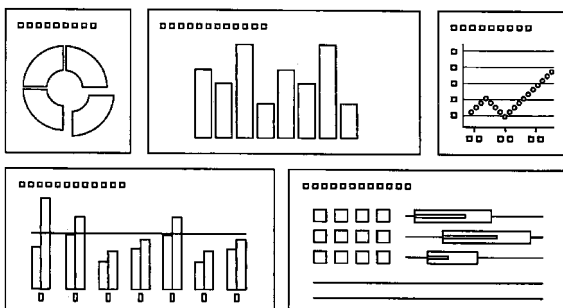
(54) CONFIGURAÇÃO APLICADA EM PÉ PARA MÓVEIS

(73) LUCAS HENRIQUE CORTAZZO (BR/SP)

(72) Lucas Henrique Cortazzo

Prazo de validade: 10 (dez) anos contados a partir de 02/03/2011, observadas as condições legais.

39



(11) **DI 7101723-2** (22) 09/03/2011

(15) 13/12/2011

(45) 13/12/2011

(52)(BR) 19-08

(54) PADRÃO ORNAMENTAL APLICADO A INTERFACE GRÁFICA

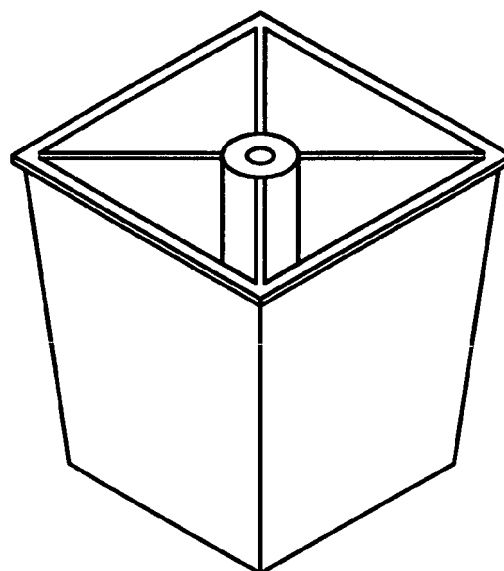
(73) MICROSOFT CORPORATION (US)

(72) Siddhartha Rai, Vineet Gupta, Michael McCormack, Ted Cyrek, Abhijit Gore, Naveen Sethia

(74) DI BLASI, PARENTE, VAZ E DIAS & AL.

Prazo de validade: 10 (dez) anos contados a partir de 09/03/2011, observadas as condições legais.

39



(11) **DI 7101755-0** (22) 09/03/2011

(15) 13/12/2011

(30) 07/09/2010 JP 2010-021668

(45) 13/12/2011

(52)(BR) 12-16

(54) CONFIGURAÇÃO APLICADA EM CARENAGEM FRONTAL PARA MOTOCICLETA.

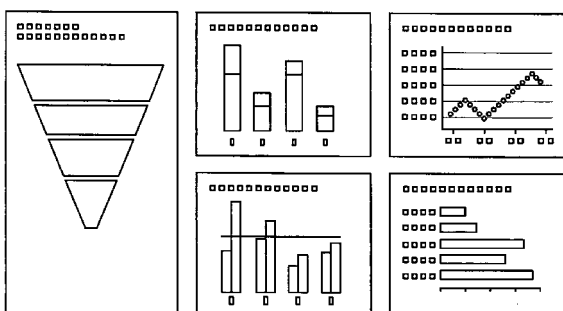
(73) HONDA MOTOR CO., LTD. (JP)

(72) Gianfelice Marasco, Kazuyuki Tachibana

(74) DANNEMANN, SIEMSEN, BIGLER & IPANEMA MOREIRA

Prazo de validade: 10 (dez) anos contados a partir de 09/03/2011, observadas as condições legais.

39



(11) **DI 7101752-6** (22) 18/03/2011

(15) 13/12/2011

(45) 13/12/2011

(52)(BR) 09-04

(54) CONFIGURAÇÃO APLICADA EM CAIXA

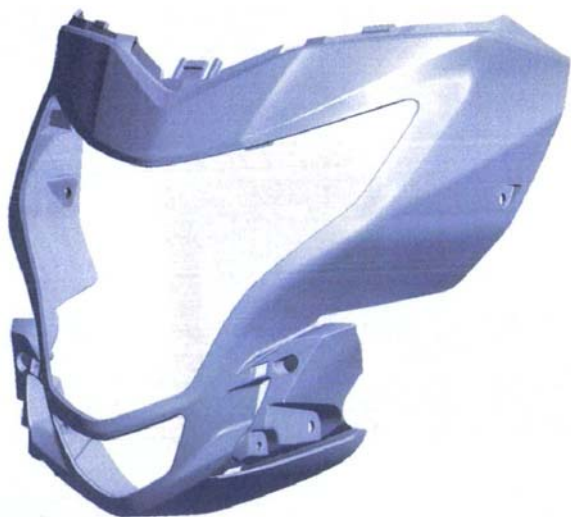
(73) BRASKEM S.A. (BR/BA) , José Sanchez Oller (BR/SP)

(72) Octavio Pimenta Reis Neto, José Sanchez Oller

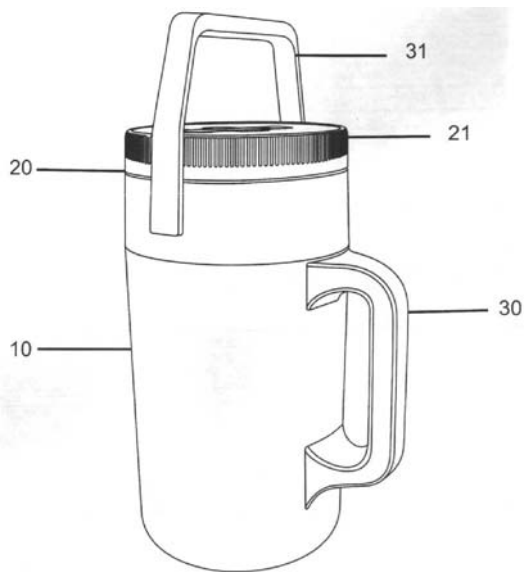
(74) DANNEMANN, SIEMSEN, BIGLER & IPANEMA MOREIRA

Prazo de validade: 10 (dez) anos contados a partir de 18/03/2011, observadas as condições legais.

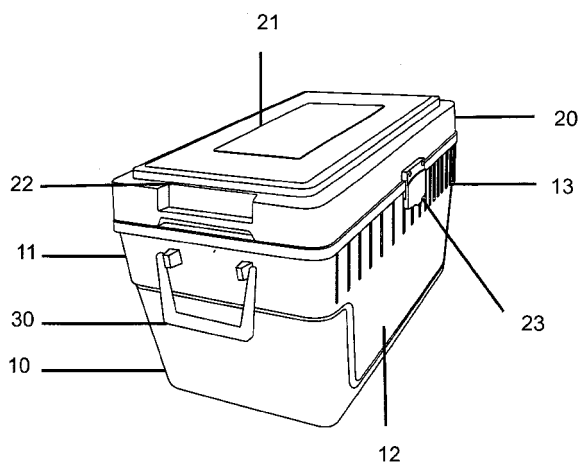
39



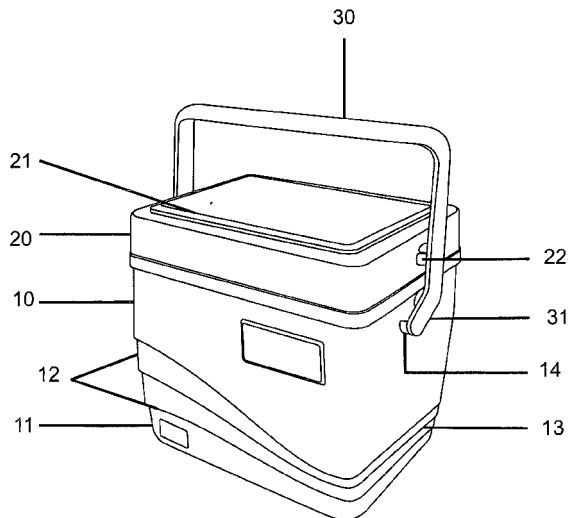
(11) **DI 7101876-0** (22) 16/05/2011
 (15) 13/12/2011
 (45) 13/12/2011
 (51) 09-01.B 0350
 (54) CONFIGURAÇÃO APLICADA EM GARRAFA TÉRMICA
 (73) Obba Brasil Utilidades Domésticas Ltda (BR/RS)
 (72) Rodrigo Reis Marques
 (74) SKO Oyarzabal Marcas e Patentes S/S Ltda
 Prazo de validade: 10 (dez) anos contados a partir de 16/05/2011, observadas as condições legais.



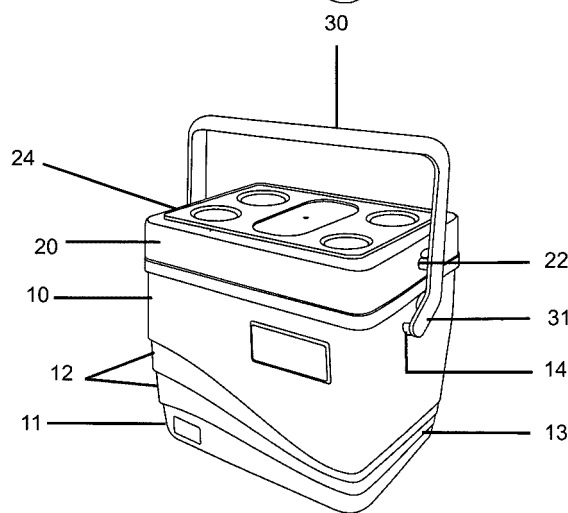
(11) **DI 7101877-8** (22) 16/05/2011
 (15) 13/12/2011
 (45) 13/12/2011
 (52)(BR) 03-01, 09-03
 (54) CONFIGURAÇÃO APLICADA EM CAIXA TÉRMICA
 (73) Obba Brasil Utilidades Domésticas Ltda (BR/RS)
 (72) Rodrigo Reis Marques
 (74) SKO Oyarzabal Marcas e Patentes S/S Ltda
 Prazo de validade: 10 (dez) anos contados a partir de 16/05/2011, observadas as condições legais.



(11) **DI 7101878-6** (22) 16/05/2011
 (15) 13/12/2011
 (45) 13/12/2011
 (51) 03-01.C 0647, 09-03
 (54) CONFIGURAÇÃO APLICADA EM CAIXA TÉRMICA
 (73) Obba Brasil Utilidades Domésticas Ltda (BR/RS)
 (72) Rodrigo Reis Marques
 (74) SKO Oyarzabal Marcas e Patentes S/S Ltda
 Prazo de validade: 10 (dez) anos contados a partir de 16/05/2011, observadas as condições legais.



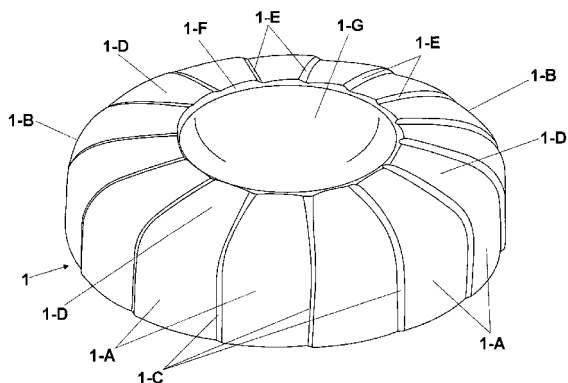
(11) **DI 7101911-1** (22) 18/05/2011
 (15) 13/12/2011
 (45) 13/12/2011
 (52)(BR) 02-04
 (54) CONFIGURAÇÃO APLICADA EM SANDÁLIA.
 (73) Grendene S.A (BR/CE)
 (72) Ademir Canei
 (74) Custódio de Almeida & Cia
 Prazo de validade: 10 (dez) anos contados a partir de 18/05/2011, observadas as condições legais.



(11) **DI 7101911-1** (22) 18/05/2011
 (15) 13/12/2011
 (45) 13/12/2011
 (52)(BR) 02-04
 (54) CONFIGURAÇÃO APLICADA EM SANDÁLIA.
 (73) Grendene S.A (BR/CE)
 (72) Ademir Canei
 (74) Custódio de Almeida & Cia
 Prazo de validade: 10 (dez) anos contados a partir de 18/05/2011, observadas as condições legais.



(11) **DI 7101916-2** (22) 19/05/2011 **39**
 (15) 13/12/2011
 (45) 13/12/2011
 (52)(BR) 30-03
 (54) CONFIGURAÇÃO APLICADA EM COMEDOIRO E BEBEDOURO DE ANIMAIS.
 (73) Bayard Silva Centenho Junior (BR/RS), Roberto Mayer (BR/RS)
 (72) Bayard Silva Centenho Junior, Roberto Mayer
 (74) Carlos Eduardo Leme de Jesus
 Prazo de validade: 10 (dez) anos contados a partir de 19/05/2011, observadas as condições legais.



(11) **DI 7101917-0** (22) 19/05/2011 **39**
 (15) 13/12/2011
 (45) 13/12/2011
 (52)(BR) 07-04
 (54) CONFIGURAÇÃO APLICADA EM CABO PARA UTENSÍLIOS DOMÉSTICOS.
 (73) Fumil Ltda (BR/MG)
 (72) Antônio Ferreira Vaz
 (74) Eduardo Livio Daimond
 Prazo de validade: 10 (dez) anos contados a partir de 19/05/2011, observadas as condições legais.



(11) **DI 7101918-9** (22) 19/05/2011 **39**
 (15) 13/12/2011
 (45) 13/12/2011
 (52)(BR) 02-04
 (54) CONFIGURAÇÃO APLICADA EM SOLADO.
 (73) Manufatura de Couros Solange Ltda (BR/MG)
 (72) Gislene Rodrigues Preto
 (74) Eduardo Livio Daimond
 Prazo de validade: 10 (dez) anos contados a partir de 19/05/2011, observadas as condições legais.

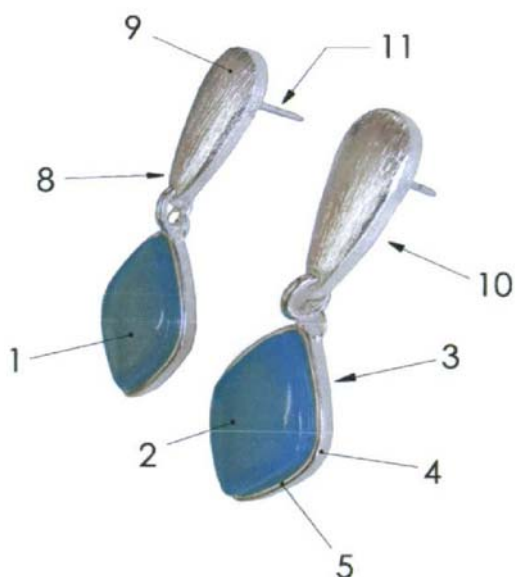


(11) **DI 7101919-7** (22) 19/05/2011 **39**
 (15) 13/12/2011
 (45) 13/12/2011
 (52)(BR) 11-01
 (54) CONFIGURAÇÃO APLICADA EM PULSEIRAS
 (73) Tiago Possebon (BR/RS)
 (72) Amarildo Benini
 (74) Eduardo Augusto Faitarone do Sim
 Prazo de validade: 10 (dez) anos contados a partir de 19/05/2011, observadas as condições legais.



(11) **DI 7101920-0** (22) 19/05/2011 **39**
 (15) 13/12/2011
 (45) 13/12/2011
 (52)(BR) 11-01
 (54) CONFIGURAÇÃO APLICADA EM BRINCO.
 (73) Tiago Possebon (BR/RS)
 (72) Amarildo Benini

(74) Eduardo Augusto Fatarone do Sim
Prazo de validade: 10 (dez) anos contados a partir de 19/05/2011, observadas as condições legais.



(11) **DI 7101921-9** (22) 19/05/2011 **39**
(15) 13/12/2011
(45) 13/12/2011
(52)(BR) 11-01
(54) CONFIGURAÇÃO APLICADA EM CONJUNTO DE JÓIAS.
(73) Tiago Possebon (BR/RS)
(72) Amarildo Benini
(74) Eduardo Augusto Fatarone do Sim
Prazo de validade: 10 (dez) anos contados a partir de 19/05/2011, observadas as condições legais.



(11) **DI 7101922-7** (22) 19/05/2011 **39**
(15) 13/12/2011
(45) 13/12/2011
(52)(BR) 11-01
(54) CONFIGURAÇÃO APLICA EM BRINCO.
(73) Tiago Possebon (BR/RS)
(72) Amarildo Benini
(74) Eduardo Augusto Fatarone do Sim
Prazo de validade: 10 (dez) anos contados a partir de 19/05/2011, observadas as condições legais.



(11) **DI 7101923-5** (22) 19/05/2011 **39**
(15) 13/12/2011
(45) 13/12/2011
(52)(BR) 11-01
(54) CONFIGURAÇÃO APLICADA EM ANEL
(73) Tiago Possebon (BR/RS)
(72) Amarildo Benini
(74) Eduardo Augusto Fatarone Do Sim
Prazo de validade: 10 (dez) anos contados a partir de 19/05/2011, observadas as condições legais.

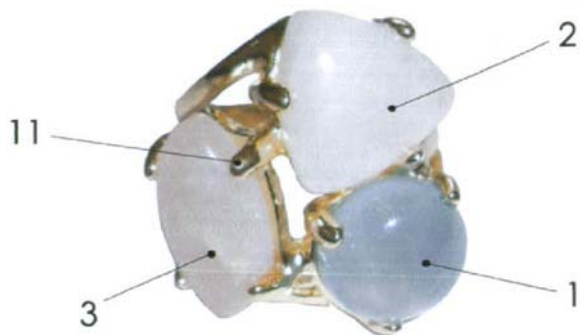


(11) **DI 7101924-3** (22) 19/05/2011 **39**
(15) 13/12/2011
(45) 13/12/2011
(52)(BR) 11-01
(54) CONFIGURAÇÃO APLICADA EM ANEL
(73) Tiago Possebon (BR/RS)
(72) Amarildo Benini
(74) Eduardo Augusto Fatarone Do Sim
Prazo de validade: 10 (dez) anos contados a partir de 19/05/2011, observadas as condições legais.



(11) **DI 7101925-1** (22) 19/05/2011 **39**
(15) 13/12/2011
(45) 13/12/2011
(52)(BR) 11-01
(54) CONFIGURAÇÃO APLICADA
(73) Tiago Possebon (BR/RS)
(72) Amarildo Benini

(74) Eduardo Augusto Faitarone Do Sim
 Prazo de validade: 10 (dez) anos contados a partir de 19/05/2011, observadas as condições legais.



(11) **DI 7101926-0** (22) 19/05/2011

(15) 13/12/2011

(45) 13/12/2011

(52)(BR) 11-01

(54) CONFIGURAÇÃO APLICADA EM ANEL

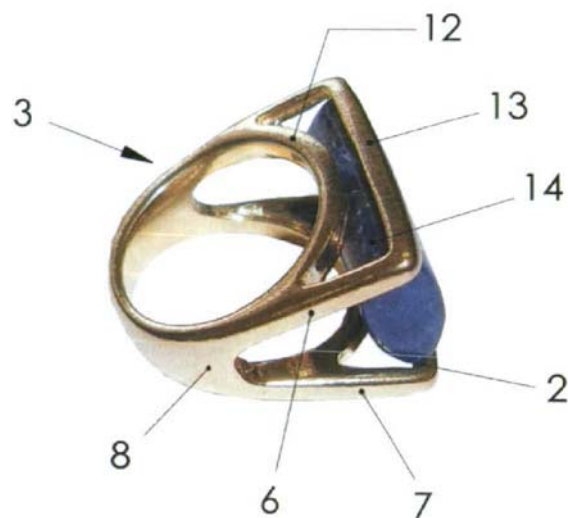
(73) Tiago Possebon (BR/RS)

(72) Amarildo Benini

(74) Eduardo Augusto Faitarone Do Sim

Prazo de validade: 10 (dez) anos contados a partir de 19/05/2011, observadas as condições legais.

39



(11) **DI 7101928-6** (22) 19/05/2011

(15) 13/12/2011

(45) 13/12/2011

(52)(BR) 11-01

(54) CONFIGURAÇÃO APLICADA EM ANEL

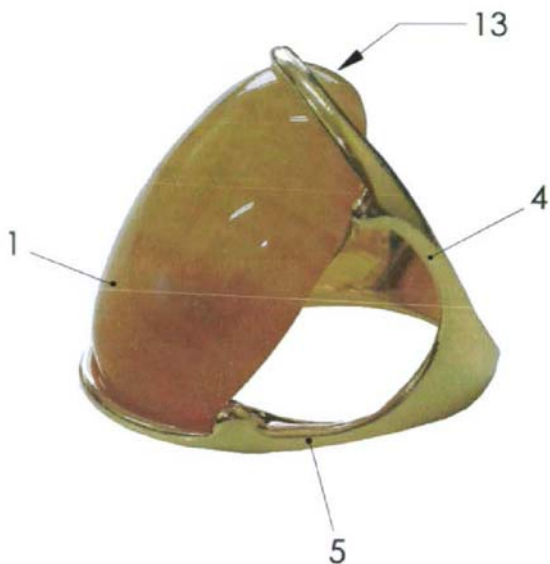
(73) Tiago Possebon (BR/RS)

(72) Amarildo Benini

(74) Eduardo Augusto Faitarone Do Sim

Prazo de validade: 10 (dez) anos contados a partir de 19/05/2011, observadas as condições legais.

39



(11) **DI 7101927-8** (22) 19/05/2011

(15) 13/12/2011

(45) 13/12/2011

(52)(BR) 11-01

(54) CONFIGURAÇÃO APLICADA EM ANEL

(73) Tiago Possebon (BR/RS)

(72) Amarildo Benini

(74) Eduardo Augusto Faitarone Do Sim

Prazo de validade: 10 (dez) anos contados a partir de 19/05/2011, observadas as condições legais.

39



(11) **DI 7101929-4** (22) 19/05/2011

(15) 13/12/2011

(45) 13/12/2011

(52)(BR) 11-01

(54) CONFIGURAÇÃO APLICADA EM ANEL

(73) Tiago Possebon (BR/RS)

(72) Amarildo Benini

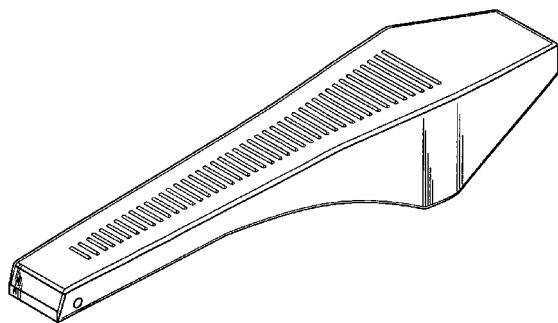
(74) Eduardo Augusto Faitarone Do Sim

Prazo de validade: 10 (dez) anos contados a partir de 19/05/2011, observadas as condições legais.

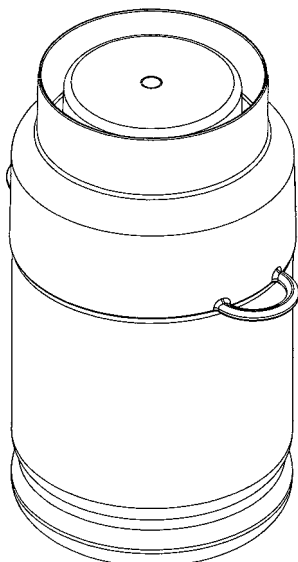
39



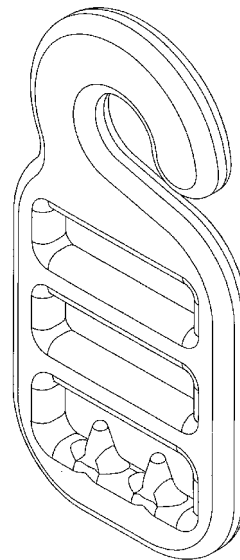
(11) **DI 7101972-3** (22) 23/05/2011 **39**
 (15) 13/12/2011
 (45) 13/12/2011
 (52)(BR) 07-02
 (54) CONFIGURAÇÃO APLICADA EM PROTETOR DE HASTE
 (73) ANFAR IND. E COM. DE COMPONENTES P/ PANEAS DE PRESSÃO E GAS
 LTDA (BR/SP)
 (72) RICARDO SANT'ANNA TODESCHINI
 (74) José Eduardo Louzã Prado
 Prazo de validade: 10 (dez) anos contados a partir de 23/05/2011, observadas as
 condições legais.



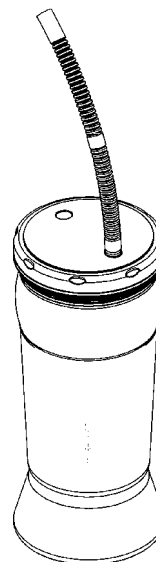
(11) **DI 7101973-1** (22) 23/05/2011 **39**
 (15) 13/12/2011
 (45) 13/12/2011
 (52)(BR) 07-01
 (54) CONFIGURAÇÃO APLICADA EM FRASCO COM TAMPA COPO
 (73) MAURO HENRIQUE DE LIMA (BR/SP)
 (72) MAURO HENRIQUE DE LIMA
 Prazo de validade: 10 (dez) anos contados a partir de 23/05/2011, observadas as
 condições legais.



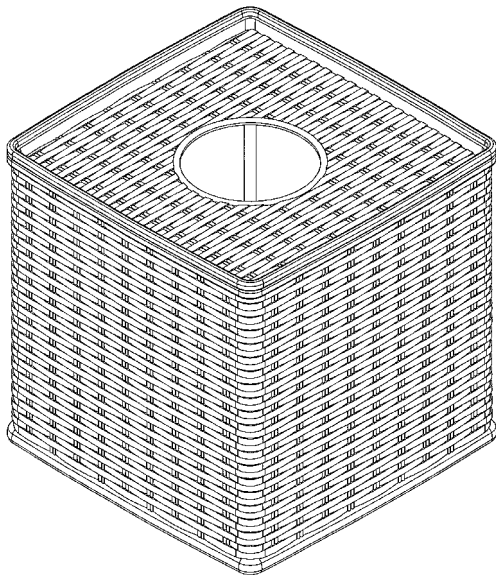
(11) **DI 7101974-0** (22) 23/05/2011 **39**
 (15) 13/12/2011
 (45) 13/12/2011
 (52)(BR) 08-08
 (54) CONFIGURAÇÃO APLICADA EM GANCHO PLÁSTICO
 (73) MAURO HENRIQUE DE LIMA (BR/SP)
 (72) MAURO HENRIQUE DE LIMA
 Prazo de validade: 10 (dez) anos contados a partir de 23/05/2011, observadas as
 condições legais.



(11) **DI 7101975-8** (22) 23/05/2011 **39**
 (15) 13/12/2011
 (45) 13/12/2011
 (52)(BR) 09-01
 (54) CONFIGURAÇÃO APLICADA EM FRASCO COM CANUDO CORRUGADO
 (73) MAURO HENRIQUE DE LIMA (BR/SP)
 (72) MAURO HENRIQUE DE LIMA
 Prazo de validade: 10 (dez) anos contados a partir de 23/05/2011, observadas as
 condições legais.

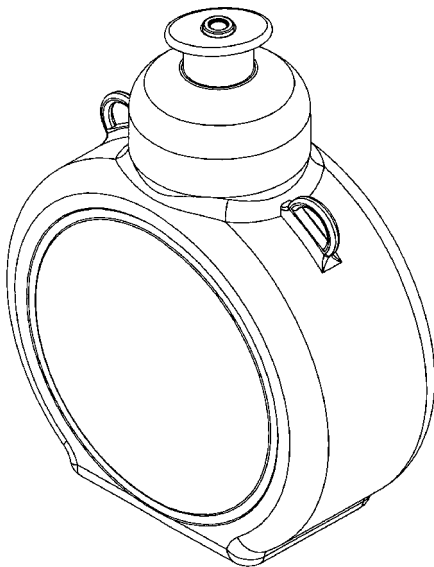
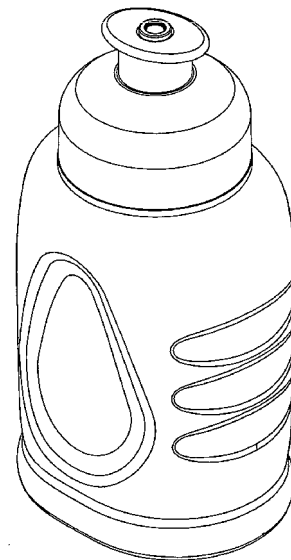


(11) **DI 7101976-6** (22) 23/05/2011 **39**
 (15) 13/12/2011
 (45) 13/12/2011
 (52)(BR) 07-99
 (54) CONFIGURAÇÃO APLICADA EM PORTA PAPEL HIGIENICO QUADRADO
 (73) MAURO HENRIQUE DE LIMA (BR/SP)
 (72) MAURO HENRIQUE DE LIMA
 Prazo de validade: 10 (dez) anos contados a partir de 23/05/2011, observadas as
 condições legais.



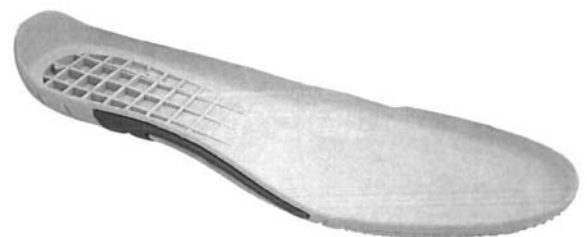
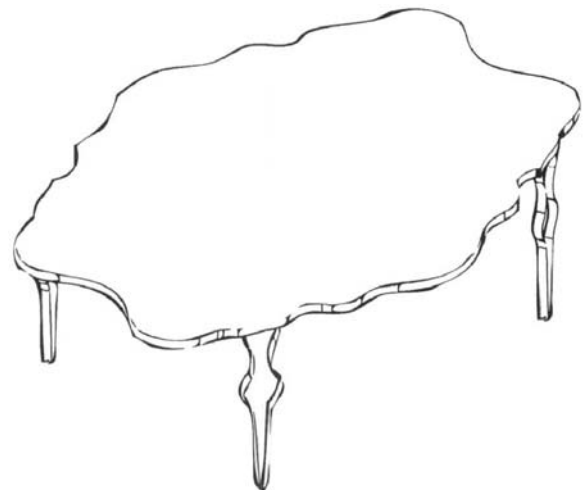
(11) **DI 7101977-4** (22) 23/05/2011
 (15) 13/12/2011
 (45) 13/12/2011
 (52)(BR) 09-01
 (54) CONFIGURAÇÃO APLICADA EM FRASCO CANTIL
 (73) MAURO HENRIQUE DE LIMA (BR/SP)
 (72) MAURO HENRIQUE DE LIMA
 Prazo de validade: 10 (dez) anos contados a partir de 23/05/2011, observadas as condições legais.

39 (11) **DI 7102473-5** (22) 08/06/2011
 (15) 13/12/2011
 (45) 13/12/2011
 (52)(BR) 06-03
 (54) CONFIGURAÇÃO APLICADA A / EM MESA
 (73) GREATTO FRANCA LTDA ME (BR/SP)
 (72) Vanessa Balain Gallardo
 Prazo de validade: 10 (dez) anos contados a partir de 08/06/2011, observadas as condições legais.



(11) **DI 7101978-2** (22) 23/05/2011
 (15) 13/12/2011
 (45) 13/12/2011
 (52)(BR) 09-01
 (54) CONFIGURAÇÃO APLICADA EM FRASCO PLASTICO
 (73) MAURO HENRIQUE DE LIMA (BR/SP)
 (72) MAURO HENRIQUE DE LIMA
 Prazo de validade: 10 (dez) anos contados a partir de 23/05/2011, observadas as condições legais.

39 (11) **DI 7102478-6** (22) 16/06/2011
 (15) 13/12/2011
 (45) 13/12/2011
 (52)(BR) 02-04
 (54) CONFIGURAÇÃO APLICADA EM SOLADO
 (73) Joana D'Arc Ribeiro Silva (BR/MG)
 (72) Joana D'Arc Ribeiro Silva
 (74) Marcelo Pereira dos Santos
 Prazo de validade: 10 (dez) anos contados a partir de 16/06/2011, observadas as condições legais.



(11) **DI 7102479-4** (22) 16/06/2011
 (15) 13/12/2011
 (45) 13/12/2011
 (52)(BR) 02-04
 (54) CONFIGURAÇÃO APLICADA EM SOLADO
 (73) Joana D'Arc Ribeiro Silva (BR/MG)

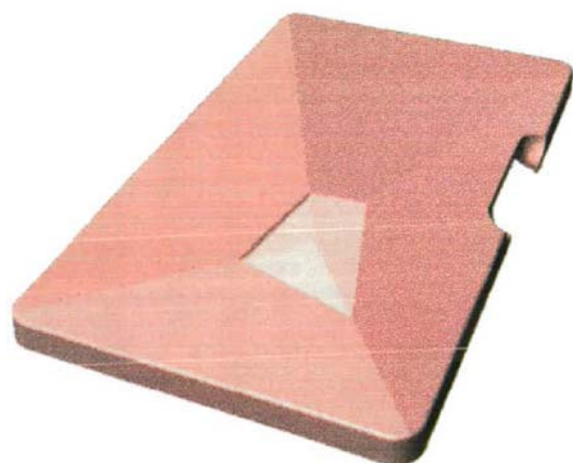
(72) Joana D'Arc Ribeiro Silva
 (74) Marcelo Pereira dos Santos
 Prazo de validade: 10 (dez) anos contados a partir de 16/06/2011, observadas as condições legais.



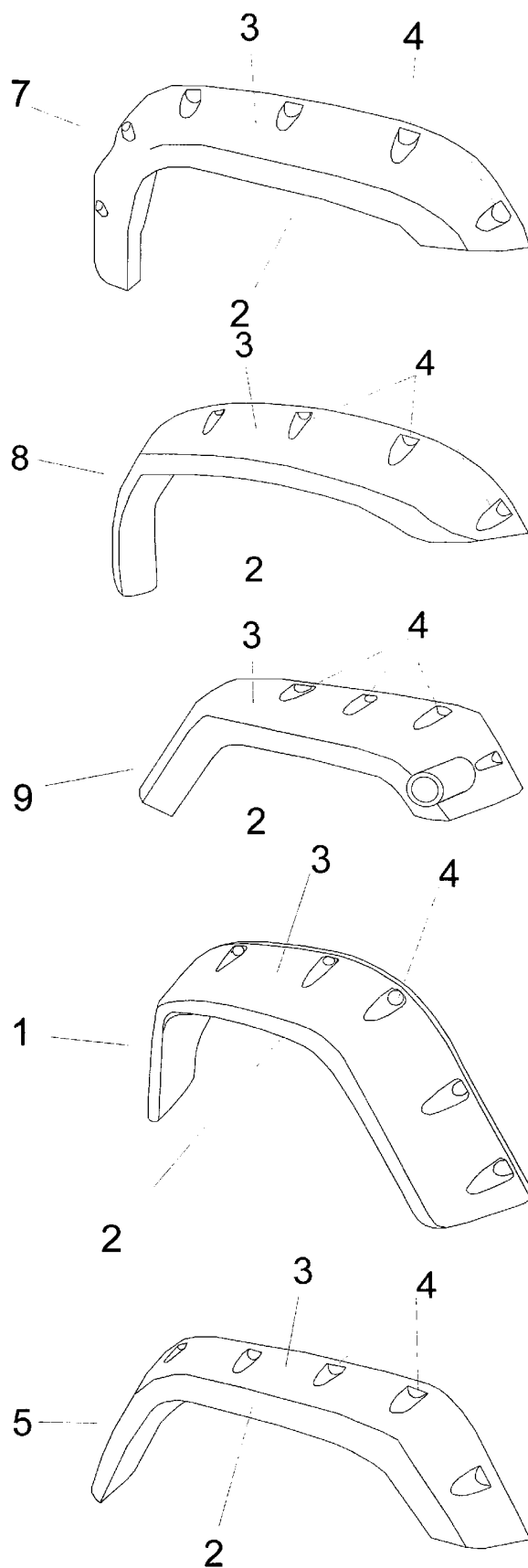
(11) **DI 7102481-6** (22) 16/06/2011 39
 (15) 13/12/2011
 (45) 13/12/2011
 (52)(BR) 02-04
 (54) CONFIGURAÇÃO APLICADA EM SOLADO
 (73) JOANA D'ARC RIBEIRO SILVA (BR/MG)
 (72) JOANA D'ARC RIBEIRO SILVA
 (74) Marcelo Pereira dos Santos
 Prazo de validade: 10 (dez) anos contados a partir de 16/06/2011, observadas as condições legais.

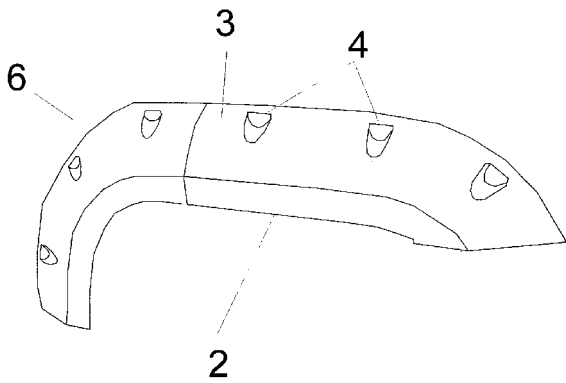


(11) **DI 7102487-5** (22) 17/06/2011 39
 (15) 13/12/2011
 (45) 13/12/2011
 (52)(BR) 13-03
 (54) CONFIGURAÇÃO APLICADA EM RECIPIENTE DETECTOR DE FALTA DE ENERGIA
 (73) HELBIO BONIFÁCIO FERREIRA (BR/DF)
 (72) Helbio Bonifácio Ferreira
 (74) Eudes Lopes de Castro
 Prazo de validade: 10 (dez) anos contados a partir de 17/06/2011, observadas as condições legais.



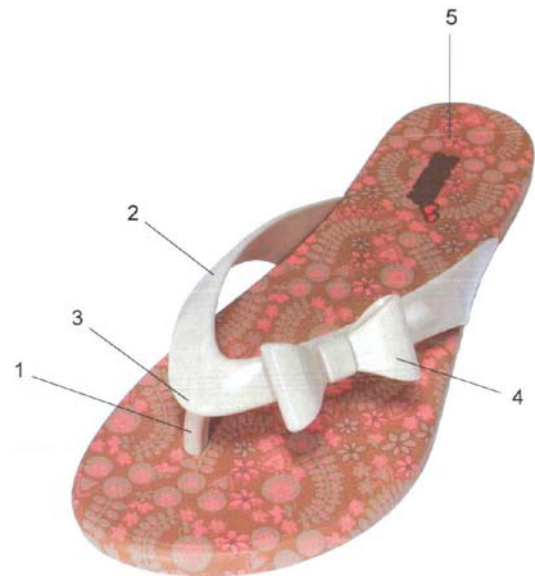
(11) **DI 7102496-4** (22) 20/06/2011 39
 (15) 13/12/2011
 (45) 13/12/2011
 (52)(BR) 12-16
 (54) CONFIGURAÇÃO EM ALARGADOR DE PARALAMAS DE VEÍCULOS
 (73) CASSIO ROBERTO DE BARROS MEDEIROS (BR/RS)
 (72) Cassio Roberto de Barros Medeiros
 (74) Dmark Registros de Marcas e Patentes S/S Ltda
 Prazo de validade: 10 (dez) anos contados a partir de 20/06/2011, observadas as condições legais.





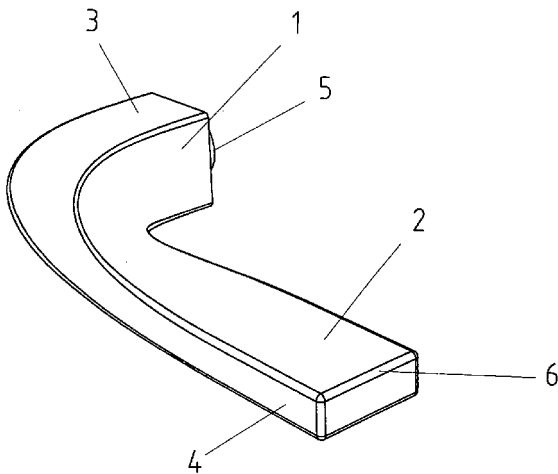
(11) **DI 7102497-2** (22) 20/06/2011
 (15) 13/12/2011
 (45) 13/12/2011
 (52)(BR) 08-06
 (54) CONFIGURAÇÃO APLICADA EM MAÇANETA
 (73) ALCIMAR ANTÔNIO LODETTI (BR/RS)
 (72) Alcimar Antônio Lodetti
 (74) Custódio de Almeida & Cia.
 Prazo de validade: 10 (dez) anos contados a partir de 20/06/2011, observadas as condições legais.

39



(11) **DI 7102522-7** (22) 20/06/2011
 (15) 13/12/2011
 (45) 13/12/2011
 (52)(BR) 12-16
 (54) CONFIGURAÇÃO APLICADA EM BAU PARA MOTOCICLETA
 (73) GIVI S.R.L. (IT)
 (72) VISENZI VINCENZO
 (74) EDMUNDO BRUNNER ASS EM PROP. INDL. LTDA
 Prazo de validade: 10 (dez) anos contados a partir de 20/06/2011, observadas as condições legais.

39



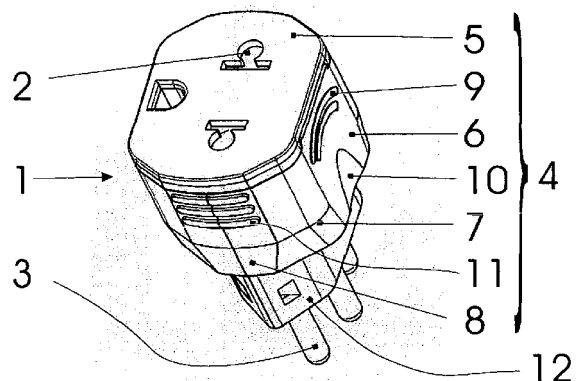
(11) **DI 7102498-0** (22) 20/06/2011
 (15) 13/12/2011
 (45) 13/12/2011
 (52)(BR) 02-04
 (54) CONFIGURAÇÃO APLICADA EM CHINELO
 (73) GRENDENE S.A. (BR/CE)
 (72) Daniela Pompermaier Tomasi
 (74) Custódio de Almeida & Cia.
 Prazo de validade: 10 (dez) anos contados a partir de 20/06/2011, observadas as condições legais.

39



(11) **DI 7102539-1** (22) 21/06/2011
 (15) 13/12/2011
 (45) 13/12/2011
 (52)(BR) 13-03
 (54) CONFIGURAÇÃO INTRODUZIDA EM CONVERSOR DE SISTEMA
 (73) NIVALDO DA SILVA (BR/SP)
 (72) NIVALDO DA SILVA
 (74) Jose Edis Rodrigues
 Prazo de validade: 10 (dez) anos contados a partir de 21/06/2011, observadas as condições legais.

39



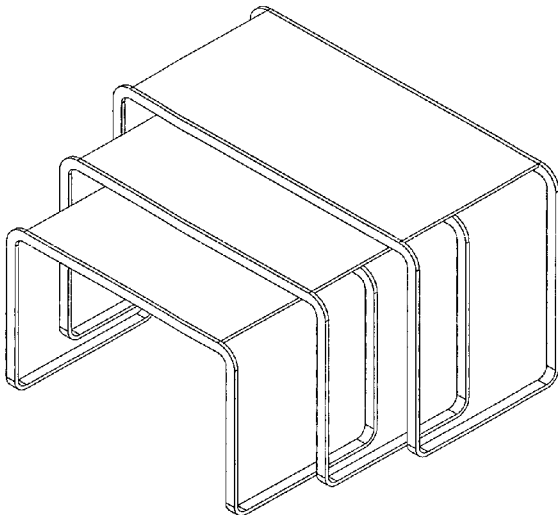
(11) **DI 7102540-5** (22) 21/06/2011
 (15) 13/12/2011

39

(45) 13/12/2011
(52)(BR) 17-03
(54) CONFIGURAÇÃO APLICADA EM CABEÇA DE GUITARRA
(73) RMLA IMPORTAÇÃO E COMÉRCIO DE INSTRUMENTOS MUSICAIS LTDA
(BR/SP)
(72) SEIZI TAGIMA
(74) CARLOS EDUARDO NEVES DE CARVALHO
Prazo de validade: 10 (dez) anos contados a partir de 21/06/2011, observadas as condições legais.



(11) **DI 7102541-3** (22) 21/06/2011 **39**
(15) 13/12/2011
(45) 13/12/2011
(52)(BR) 06-03
(54) CONFIGURAÇÃO APLICADA EM CONJUNTO DE MESAS MODULARES
(73) FLAVIO BORSATO (BR/SP)
(72) FLAVIO BORSATO
(74) CRUZEIRO NEWMARC PATENTES E MARCAS LTDA
Prazo de validade: 10 (dez) anos contados a partir de 21/06/2011, observadas as condições legais.



Diretoria de Contratos, Indicações Geográficas e Registros - DICIG

Despachos Relativos a Pedidos e Registros de Desenho Industrial

RPI 2136 de 13/12/2011

41 NULIDADE ADMINISTRATIVA

(11) **DI 6801035-4** (15) 02/09/2008 **41**
(73) JEOVANY DOS SANTOS (BR/SP)
(74) VILAGE MARCAS & PATENTES S/S LTDA
Processo Administrativo de Nulidade instaurado por requerimento de terceiros através da Pet. DESP Nº 018110010461, de 23/03/2011. Requerente: JOÃO HOMERO MOLINARI.

(11) **DI 6801036-2** (15) 02/09/2008 **41**
(73) JEOVANY DOS SANTOS (BR/SP)
(74) VILAGE MARCAS & PATENTES S/S LTDA
Processo Administrativo de Nulidade instaurado por requerimento de terceiros através da Pet. (DESP Nº 018110010459, de 23/03/2011. Requerente: JOÃO HOMERO MOLINARI.

(11) **DI 6801874-6** (15) 18/11/2008 **41**
(73) Grupo Seb do Brasil Produtos Domésticos Ltda. (BR/SP)
(74) Cruzeiro/Newmarc Patentes e Marcas Ltda
Processo Administrativo de Nulidade instaurado por requerimento de terceiros através da Pet. DESP Nº 018110022280, de 14/06/2011. Requerente: BRITANIA ELETRODOMÉSTICOS LTDA.

(11) **DI 6805808-0** (15) 24/11/2009 **41**
(73) Fernandópolis Industria e Comercio de Fibras Ltda Epp (BR/SP)
(74) BEERRE ASSESSORIA EMPRESARIAL LTDA
Processo Administrativo de Nulidade instaurado por requerimento de terceiros através da Pet. NPRJ Nº 020110045511, de 04/05/2011. Requerente: E.S FLUMIGNAN IND. E COM. DE LAMINADOS LTDA

(11) **DI 6805826-8** (15) 24/11/2009 **41**
(73) HYPERMARCAS S.A (BR/SP)
(74) ORG. MÉRITO MARCAS E PATENTES LTDA
Processo Administrativo de Nulidade instaurado por requerimento de terceiros através da Pet. NPRJ, de 19/05/2011. Requerente: THE PROCTER & GAMBLE COMPANY.

(11) **DI 6900620-2** (15) 22/12/2009 **41**
(73) Adercio Verissimo Prado (BR/SP)
(74) Calisto Vendrame Sobrinho
Processo Administrativo de Nulidade instaurado por requerimento de terceiros através da Pet. (DESP) Nº 018100049705, de 29/12/2010, ficando suspensos os efeitos da concessão, de acordo com o parágrafo 2º do artigo 113 da Lei 9279/96. Requerente: JUSSEL MATTHES ARROYO SOARES.

(11) **DI 6901760-3** (15) 01/06/2010 **41**
(73) CAROL CHAMMAH (BR/SP)
(74) TAVARES & CAMARGO Consultores Associados
Processo Administrativo de Nulidade instaurado por requerimento de terceiros através da Pet. DESP Nº 018110015063, de 25/04/2011. Requerente: FULL FIT INDÚSTRIA IMPORTAÇÃO E COMÉRCIO LTDA.

(11) **DI 6901765-4** (15) 01/06/2010 **41**
(73) LATINA ELETRODOMÉSTICOS S/A (BR/SP)
(74) SÍMBOLO MARCAS E PATENTES LTDA
Processo Administrativo de Nulidade instaurado por requerimento de terceiros através da Pet. DESP Nº 018110010417, de 23/03/2011. Requerente: NEWMAQ ELETRODOMÉSTICOS LTDA.

(11) **DI 6902492-8** (15) 04/01/2011 **41**
(73) BRITANIA ELETRODOMÉSTICOS LTDA. (BR/PR)
(74) P A PRODUTORES ASSOCIADOS MARCAS E PATENTES LTDA.
Processo Administrativo de Nulidade instaurado por requerimento de terceiros através da Pet. DESP Nº 018100039937, de 25/10/2010, ficando suspensos os efeitos da concessão, de acordo com o parágrafo 2º do artigo 113 da Lei 9279/96. Requerente: BRITANIA ELETRODOMÉSTICOS LTDA.

(11) **DI 6902550-9** (15) 11/05/2010 **41**
(73) Renan Luiz Dall Agnol (BR/RS)
(74) Avan Serviços Para Registro de Marcas e Patentes
Processo Administrativo de Nulidade instaurado por requerimento de terceiros através da Pet. (DERS) Nº 016110002327, de 06/05/2011. Requerente: VOLMAR ANTONIO DA RÉ

(11) **DI 6903050-2** (15) 01/02/2011 **41**
(73) Bericap do Brasil Ltda. (BR/SP)
(74) Bhering Advogados
Processo Administrativo de Nulidade instaurado por requerimento de terceiros através da Pet. DESP Nº 018110012305, de 04/04/2011. Requerente: PICOPLAST INDÚSTRIA E COMÉRCIO DE PLÁSTICOS LTDA.

(11) **DI 6903293-9** (15) 21/12/2010 **41**
(73) Adriane Nazia Salomão Malta (BR/MG)
(74) Minasmarca & Patente Ltda
Processo Administrativo de Nulidade instaurado por requerimento de terceiros através da Pet. REBA Nº 011110000112, de 18/02/2011, ficando suspensos os efeitos da concessão, de acordo com o parágrafo 2º do artigo 113 da Lei 9279/96. Requerente: MK ELETRODOMÉSTICOS LTDA.

(11) **DI 6903509-1** (15) 29/06/2010 **41**
(73) Hermes Sellier (FR)
(74) ARTUR FRANCISCO SCHAAL
Processo Administrativo de Nulidade instaurado por requerimento de terceiros através da Pet. DESP Nº 018110019486, de 25/05/2011. Requerente: FRANCISCO ALEXSANDRO BATISTA SANTANA.

54.1 DEVOLUÇÃO DE PRAZO NEGADA

(11) **DI 6504938-1** (22) 23/12/2005 **54.1**
(15) 11/07/2006
(71) Robin Alan Zeger (BR/SP)
Referente à Pet.: SP 018090003720 de 26/01/2009.

(11) **DI 6804290-6** (22) 29/09/2008 **54.1**
(15) 29/09/2009
(71) Electrolux do Brasil SA (BR/PR)
(74) Natan Baril
Referente à Pet.: PR 015110002228 de 10/10/2011

56 TRANSFERÊNCIA DEFERIDA

(11) **DI 6100859-1** (22) 11/04/2001 **56**

(15) 26/03/2002
(71) Samsonite IP Holdings S.à.r.l. (LU)
(74) Dannemann, Siemsen, Bigler & Ipanema Moreira
Transferido de: "Samsonite LLC", conforme Petição RJ 020100036832 de 28/04/2010

(11) **DI 6301529-3** (22) 20/05/2003 **56**
(15) 16/09/2003
(71) Samsonite IP Holdings S.à.r.l. (LU)
(74) Dannemann, Siemsen, Bigler & Ipanema Moreira
Transferido de: "Samsonite LLC", conforme Petição RJ 020100036785 de 28/04/2010

(11) **DI 6303432-8** (22) 24/09/2003 **56**
(15) 16/12/2003
(71) Samsonite IP Holdings S.à.r.l. (LU)
(74) Dannemann, Siemsen, Bigler & Ipanema Moreira
Transferido de: "Samsonite LLC", conforme Petição RJ 020100036935 de 28/04/2010

(11) **DI 6600563-9** (22) 06/03/2006 **56**
(15) 18/07/2006
(71) Samsonite IP Holdings S.à.r.l. (LU)
(74) Dannemann, Siemsen, Bigler & Ipanema Moreira
Transferido de: "Samsonite LLC", conforme Petição RJ 020100069862 de 28/04/2011

(11) **DI 6603388-8** (22) 06/03/2006 **56**
(15) 05/12/2006
(62) DI 6600564-7 06/03/2006
(71) Samsonite IP Holdings S.à.r.l. (LU)
(74) Dannemann, Siemsen, Bigler & Ipanema Moreira
Transferido de: "Samsonite LLC", conforme Petição RJ 020100036859 de 28/04/2010

(11) **DI 6603390-0** (22) 06/03/2006 **56**
(15) 05/12/2006
(62) DI 6600564-7 06/03/2006
(71) Samsonite IP Holdings S.à.r.l. (LU)
(74) Danemann, Siemsen, Bigler & Ipanema Moreira
Transferido de: "Samsonite LLC", conforme Petição RJ 020100036856 de 28/04/2010

(11) **DI 6903821-0** (22) 30/09/2009 **56**
(15) 20/07/2010
(71) Kabushiki Kaisha Bellsion (JP)
(74) Tavares Propriedade Intelectual LTDA
Transferido de: "Global Energy Co., Ltd.", conforme Petição RJ 020110080975 de 03/08/2011

59 ALTERAÇÃO DE NOME DEFERIDA

(11) **DI 5501700-2** (22) 21/11/1995 **59**
(15) 04/04/2000
(71) Indústria de Motores Anauger S.A (BR/SP)
(74) Zilda Maria de Campos.
Nome alterado de: "Indústria de Motores Anauger Ltda", conforme Petição SP 018080071255 de 17/11/2008

(11) **DI 6002703-7** (22) 09/10/2000 **59**
(15) 13/02/2002
(71) Indústria de Motores Anauger S.A (BR/SP)
(74) Fabio Ferrão
Nome alterado de: "Indústria de Motores Anauger Ltda", conforme Petição SP 018080071255 de 17/11/2008.

(11) **DI 6002704-5** (22) 09/10/2000 **59**
(15) 20/07/2004

(71) Indústria de Motores Anauger S.A (BR/SP)
(74) Fabio Ferrão
Nome alterado de: "Indústria de Motores Anauger Ltda", conforme Petição SP 018080071255 de 17/11/2008.

(11) **DI 6002705-3** (22) 09/10/2000 **59**

(15) 18/09/2001
(71) Indústria de Motores Anauger S.A (BR/SP)
(74) Fabio Ferrão
Nome alterado de: "Indústria de Motores Anauger Ltda", conforme Petição SP 018080071255 de 17/11/2008.

(11) **DI 6002706-1** (22) 09/10/2000 **59**

(15) 02/04/2002
(71) Indústria de Motores Anauger S.A (BR/SP)
(74) Fabio Ferrão
Nome alterado de: "Indústria de Motores Anauger Ltda", conforme Petição SP 018080071255 de 17/11/2008.

(11) **DI 6100859-1** (22) 11/04/2001 **59**

(15) 26/03/2002
(71) Samsonite IP Holdings S.à.r.l. (LU)
(74) Dannemann, Siemsen, Bigler & Ipanema Moreira
Nome alterado de: "Samsonite Corporation", conforme Petição RJ 020100036942 de 28/04/2010

(11) **DI 6301529-3** (22) 20/05/2003 **59**

(15) 16/09/2003
(71) Samsonite IP Holdings S.à.r.l. (LU)
(74) Dannemann, Siemsen, Bigler & Ipanema Moreira
Nome alterado de: "Samsonite Corporation", conforme Petição RJ 020100036942 de 28/04/2010

(11) **DI 6303432-8** (22) 24/09/2003 **59**

(15) 16/12/2003
(71) Samsonite IP Holdings S.à.r.l. (LU)
(74) Dannemann, Siemsen, Bigler & Ipanema Moreira
Nome alterado de: "Samsonite Corporation", conforme Petição RJ 020100036942 de 28/04/2010

(11) **DI 6504207-7** (22) 23/11/2005 **59**

(15) 25/07/2006
(71) Samsonite IP Holdings S.à.r.l. (US)
(74) Dannemann, Siemsen, Bigler & Ipanema Moreira
Nome alterado de: "Delilah International S.a.r.l.", conforme Petição RJ 020100036942 de 28/04/2010.

(11) **DI 6600563-9** (22) 06/03/2006 **59**

(15) 18/07/2006
(71) Samsonite IP Holdings S.à.r.l. (LU)
(74) Danneman, Siemsen, Bigler & Ipanema Moreira
Nome alterado de: "Samsonite Corporation", conforme Petição RJ 020100036942 de 28/04/2010

(11) **DI 6603388-8** (22) 06/03/2006 **59**

(15) 05/12/2006
(62) DI 6600564-7 06/03/2006
(71) Samsonite IP Holdings S.à.r.l. (LU)
(74) Dannemann, Siemsen, Bigler & Ipanema Moreira
Nome alterado de: "Samsonite Corporation", conforme Petição RJ 020100036942 de 28/04/2010

(11) **DI 6603390-0** (22) 06/03/2006 **59**

(15) 05/12/2006
(62) DI 6600564-7 06/03/2006
(71) Samsonite IP Holdings S.à.r.l. (LU)
(74) Danemann, Siemsen, Bigler & Ipanema Moreira
Nome alterado de: "Samsonite Corporation", conforme Petição RJ 020100036942 de 28/04/2010

62 ALTERAÇÃO DE SEDE DEFERIDA

(11) **DI 6100859-1** (22) 11/04/2001 **62**

(15) 26/03/2002
(71) Samsonite IP Holdings S.à.r.l. (LU)
(74) Dannemann, Siemsen, Bigler & Ipanema Moreira
Sede alterada conforme Petição RJ 020100036942 de 28/04/2010

(11) **DI 6301529-3** (22) 20/05/2003 **62**

(15) 16/09/2003
(71) Samsonite IP Holdings S.à.r.l. (LU)
(74) Dannemann, Siemsen, Bigler & Ipanema Moreira
Sede alterada conforme Petição RJ 020100036942 de 28/04/2010

(11) **DI 6303432-8** (22) 24/09/2003 **62**

(15) 16/12/2003

(71) Samsonite IP Holdings S.à.r.l. (LU)
(74) Dannemann, Siemsen, Bigler & Ipanema Moreira
Sede alterada conforme Petição RJ 020100036942 de 28/04/2010

(11) **DI 6600563-9** (22) 06/03/2006 **62**

(15) 18/07/2006
(71) Samsonite IP Holdings S.à.r.l. (LU)
(74) Danneman, Siemsen, Bigler & Ipanema Moreira
Sede alterada conforme Petição RJ 020100036942 de 28/04/2010

(11) **DI 6603388-8** (22) 06/03/2006 **62**

(15) 05/12/2006
(62) DI 6600564-7 06/03/2006
(71) Samsonite IP Holdings S.à.r.l. (LU)
(74) Dannemann, Siemsen, Bigler & Ipanema Moreira
Sede alterada conforme Petição RJ 020100036942 de 28/04/2010

(11) **DI 6603390-0** (22) 06/03/2006 **62**

(15) 05/12/2006
(62) DI 6600564-7 06/03/2006
(71) Samsonite IP Holdings S.à.r.l. (LU)
(74) Dannemann, Siemsen, Bigler & Ipanema Moreira
Sede alterada conforme Petição RJ 020100036942 de 28/04/2010

73 RETIFICAÇÃO

(11) **DI 6101201-7** (22) 30/04/2001 **73**

(15) 28/08/2001
(45) 28/08/2001
(51) 15-05.L 0093
(54) CONFIGURAÇÃO EM FILTRO DE LAVADORA DE ROUPAS.
(71) Mueller Eletrodomésticos S/A (BR/SC)
(72) Walter Mueller
(74) Paulo Afonso Pereira Cons. em Marcas e Patentes Ltda S/C
Referente ao código 39 publicado na RPI 1599 de 28/08/2001, no item (73) NOME DO TITULAR, onde lê-se MUELLER ELETRODOMÉSTICOS S/A (BR/MG) leia-se MUELLER ELETRODOMÉSTICOS S/A.

(11) **DI 6203830-3** (22) 02/12/2002 **73**

(15) 25/03/2003
(45) 25/03/2003
(51) 15-05.L 0093
(54) CONFIGURAÇÃO APLICADA EM LAVADORA DE ROUPAS
(71) Mueller Eletrodomésticos S/A (BR/SC)
(72) Walter Mueller
(74) Paulo Afonso Pereira Cons. em Marcas e Patentes Ltda S/C
Referente ao código 39 publicado na RPI 1681 de 25/03/2003, no item (73) NOME DO TITULAR, onde lê-se MUELLER ELETRODOMÉSTICOS S/A (BR/MG), leia-se MUELLER ELETRODOMÉSTICOS S/A.

(11) **DI 6300200-0** (22) 21/01/2003 **73**

(15) 06/05/2003
(45) 06/05/2003
(51) 15-05.L 0093
(54) CONFIGURAÇÃO APLICADA EM LAVADORA DE ROUPAS
(71) Mueller Eletrodomésticos S/A (BR/SC)
(72) Walter Mueller
(74) Paulo Afonso Pereira Cons. Em Marcas E Patentes LTDA S/C
Referente ao código 39 publicado na RPI 1687 de 06/05/2003, no item (73) NOME DO TITULAR, onde lê-se MUELLER ELETRODOMÉSTICOS S/A (BR/MG), leia-se MUELLER ELETRODOMÉSTICOS S/A.

(11) **DI 6300468-2** (22) 17/02/2003 **73**

(15) 27/05/2003
(45) 27/05/2003
(51) 15-05.S 0138
(54) CONFIGURAÇÃO APLICADA À SECADORA DE ROUPAS DE PAREDE
(71) MUELLER ELETRODOMÉSTICOS S/A (BR/SC)
(72) WALTER MUELLER
(74) Paulo Afonso Pereira Cons. em Marcas e Patentes Ltda S/C

Referente ao código 39 publicado na RPI 1690 de 27/05/2003, no item (73) NOME DO TITULAR, onde lê-se MUELLER ELETRODOMÉSTICOS S/A (BR/MG), leia-se MUELLER ELETRODOMÉSTICOS S/A.

(11) **DI 6601839-0** (22) 02/05/2006 **73**

(15) 29/08/2006
(45) 29/08/2006
(51) 15-05.L 0093
(54) CONFIGURAÇÃO APLICADA EM LAVADORA DE ROUPAS
(71) Mueller Eletrodomésticos S/A (BR/SC)
(72) Aurimar Antônio Bassanezi Loss
(74) Pap Marcas E Patentes LTDA
Referente ao código 39 publicado na RPI 1860 de 29/08/2006, no item (73) NOME DO TITULAR, onde lê-se MUELLER ELETRODOMÉSTICOS S/A (BR/MG), leia-se MUELLER ELETRODOMÉSTICOS S/A.

(11) **DI 6904118-0** (22) 28/10/2009 **73**

(15) 27/07/2010
(30) 29/04/2009 US 29/336,184
(45) 27/07/2010
(52)(BR) 23-02
(54) CONFIGURAÇÃO APLICADA A PIA
(71) Kohler CO. (US)
(72) Shawn J. Booth, Terrence Mahon, Mary J. Reid
(74) Hugo Silva, Rosa & Maldonado-Prop Int
Referente ao código 39 publicado na RPI 2064 de 27/07/2010, no item (72) NOME DO INVENTOR, onde lê-se SHAWN J. BOOTH, leia-se também TERRENCE MAHON E MARY J. REID.

(11) **DI 7002538-0** (22) 09/06/2010 **73**

(15) 07/06/2011
(45) 07/06/2011
(52)(BR) 12-03
(54) CONFIGURAÇÃO APLICADA SOBRE TRANSPORTE DE MASSA
(71) Rogério Foster Vidal (BR/RJ)
(72) Rogério Foster Vidal
(74) Bhering Advogados
Referente ao código 39 publicado na RPI 2109 de 07/06/2011, no item (54) TÍTULO, onde lê-se CONFIGURAÇÃO APLICADA A BONDE, leia-se CONFIGURAÇÃO APLICADA SOBRE TRANSPORTE DE MASSA.

(11) **DI 7003621-7** (22) 20/09/2010 **73**

(15) 05/04/2011
(45) 05/04/2011
(52)(BR) 12-11
(54) CONFIGURAÇÃO ESTÉTICA APLICADA EM VEÍCULO DE TRANSPORTE INDIVIDUAL
(71) M. V2 ENGENHARIA LTDA (BR/SP)
(72) FERNANDO A. A. DELGADO, IVO DE CASTRO JÚNIOR, RUI MATIAS DE SOUSA MAGALHÃES
(74) BEERRE ASSESSORIA EMPRESARIAL LTDA
Referente ao código 39 publicado na RPI 2100 de 05/04/2011, no item (72) NOME DO INVENTOR, onde lê-se IVO DE CASTRO JUNIOR E FERNANDO A. A. DELGADO, leia-se também RUI MATIAS DE SOUSA MAGALHÃES.

(11) **DI 7004885-1** (22) 30/09/2010 **73**

(15) 12/07/2011
(30) 20/04/2010 EM 001697673-0001
(45) 12/07/2011
(52)(BR) 09-01
(54) CONFIGURAÇÃO APLICADA EM FRASCO
(71) Beaute Prestige International (FR)
(72) Ross Lovegrove
(74) Ana Cristina Almeida Muller Wegmann
Referente ao código 39 publicado na RPI 2114 de 12/07/2011, no item (30) PRIORIDADE UNIONISTA, onde lê-se FR 20/04/2010 001697673-0001, leia-se EM 20/04/2010 001697673-0001.

74 REPUBLICAÇÃO

(21) **DI 7002870-2** (22) 25/05/2010 **74**

(15) 13/12/2011
(71) JC. EYEWEAR. IND E COM. DE ÓCULOS E ACESSÓRIOS LTDA (BR/SP)
Referente ao código 34 publicado na RPI 2086 de 28/12/2010. Desta data corre o prazo de 60 (sessenta) dias para o cumprimento da exigência publicada.

Diretoria de Contratos, Indicações Geográficas e Registros - DICIG

RPI 2136 de 13/12/2011

DICIG
Contratos de Tecnologia e Licenças de Uso de
Marcas
Tabela de Códigos de Despachos

060 Cumpra a **EXIGÊNCIA** formulada **EM GRAU DE RECURSO**, observando o disposto no complemento.

DICIG
Programas de Computador
Tabela de Códigos de Despachos

080 **Publicação de pedido de Registro de Programa de Computador.**

Publicação de pedido de programa de Computador, art. 3º da Lei 9609/98.

082 **Pedido em exigência devido a irregularidades.**

Pedido em exigência, conforme artigos 3º, 4º e 5º. Suspensão do andamento do Pedido do Registro, que, para instrução regular, aguardará o atendimento ou contestação das exigências formuladas. Da data da notificação corre o prazo de 60 dias para o cumprimento desta exigência.

090 **Deferimento de pedido de registro de programa de computador.**

Deferido o pedido de registro de programa de computador com base na lei 9609/98. Desta data corre o prazo de 60 (sessenta) dias para interposição de recurso ao Presidente do INPI.

091 **Alteração de Nome Deferida.**

Notificação de deferimento de alteração de nome. Desta data corre o prazo de 60 (sessenta) dias para eventuais recursos de interessados.

092 **Alteração de Nome em Exigência.**

Notificação de exigência referente ao pedido de alteração nome requerida. Desta data corre prazo de 60 (sessenta) dias para cumprimento da exigência formulada, sob pena de indeferimento da alteração.

093 **Alteração de Nome Indeferida.**

Notificação de indeferimento de transferência de alteração de nome requerida. Desta data corre o prazo de 60 (sessenta) dias para eventual recurso do interessado.

094 **Alteração de Razão Social Deferida.**

Notificação de deferimento de alteração de razão social requerida. Desta data corre o prazo de 60 (sessenta) dias para eventuais recursos de interessados.

130 Pedidos de Averbação de Contratos Indeferidos

185 Pedidos de Averbação de Contratos Arquivados

210 **RECURSO(S) INTERPOSTO(S)** contra decisão indicada.

272 **RECURSO CONHECIDO**, observando o disposto no complemento.

290 Retificação de Publicações

095 **Alteração de Razão Social em Exigência.**

Notificação de exigência referente ao pedido de alteração de razão social requerida. Desta data corre prazo de 60 (sessenta) dias para cumprimento da exigência formulada, sob pena de indeferimento da alteração.

096 **Alteração de Razão Social Indeferida.**

Notificação de indeferimento de alteração de razão social requerida. Desta data corre o prazo de 60 (sessenta) dias para eventuais recursos dos interessados.

097 **Alteração de Endereço Deferida.**

Notificação de deferimento de alteração endereço requerida. Desta data corre o prazo de 60 (sessenta) dias para eventuais recursos de interessados.

098 **Alteração de Endereço em Exigência.**

Notificação de exigência referente ao pedido de alteração endereço requerida. Desta data corre prazo de 60 (sessenta) dias para cumprimento da exigência formulada, sob pena de indeferimento da alteração.

099 **Alteração de Endereço Indeferida.**

Notificação de indeferimento de alteração endereço requerida. Desta data corre o prazo de 60 (sessenta) dias para eventual recurso do interessado.

100 **Transferência de Titularidade Deferida.**

Notificação de deferimento da transferência de titularidade requerida. Desta data corre o prazo de 60 (sessenta) dias para eventuais recursos de interessados.

101 **Transferência de Titularidade em Exigência.**

Notificação de exigência referente ao pedido de transferência de titularidade requerida. Desta data corre prazo de 60 (sessenta) dias para cumprimento da

295 Anulação de Publicações

350 Pedidos de Averbação de Contratos Aprovados

800 Certificados de Averbação Cancelados

998 Pedidos de Licença Obrigatória para Exploração de Patentes

999 Outros

exigência formulada, sob pena de indeferimento da transferência.

102 **Transferência de Titularidade Indeferida.**

Notificação de indeferimento de transferência de titularidade requerida. Desta data corre o prazo de 60 (sessenta) dias para eventual recurso do interessado.

104 **Petição não conhecida.**

Não conhecimento de petição por insuficiência de fundamentação legal ou se desacompanhada do comprovante da respectiva retribuição do valor vigente à data de sua apresentação.

105 **Desistência de pedido de registro de programa de computador homologada.**

Homologada a desistência do pedido de registro de programa de computador.

106 **Renúncia ao registro de programa de computador homologada.**

Homologada a renúncia do registro de programa de computador.

107 **Renúncia ao sigilo da documentação técnica homologada.**

Notificação de renúncia ao sigilo da documentação técnica.

108 **Registro/pedido de registro sub-judice.**

Notificação de procedimento judicial.

109 **Anotação de limitação ou ônus.**

Notificação referente à anotação de limitação ou ônus, conforme indicado no complemento.

110 **Publicação Anulada.**

Anulação da publicação referente a qualquer um dos itens anteriores, por ter sido indevida.

111 **Despacho Anulado.**

Anulação do despacho referente a qualquer um dos itens anteriores, por ter sido indevida.

112 **Decisão Anulada.**

Anulação da decisão referente a qualquer um dos itens anteriores, por ter sido indevida.

- 113 Retificação.**
Retificação da publicação referente a qualquer um dos itens anteriores, por ter sido efetuada com incorreção. Tal publicação não implica na alteração da data da decisão ou despacho e nos prazos decorrentes da mesma.
- 114 Republicação.**
Republicação da publicação referente a qualquer um dos itens anteriores, por ter sido indevida.

- 115 Recurso contra o deferimento**
Notificação de interposição de recurso ao presidente do INPI contra o deferimento do pedido de registro de programa de computador, objetivando o reexame da documentação formal. Desta data corre o prazo de 30 (trinta) dias para a apresentação de contrarrazões pelo interessado. Poderá ser requerida cópia do recurso utilizando o

formulário Folha de Petição Programa de Computador.

- 120 Concessão do Registro.**
Expedição do certificado de registro de programa de computador. O título será enviado ao titular ou ao seu procurador, se for o caso.

DICIG
Tabela de Códigos de Despachos
INDICAÇÕES GEOGRÁFICAS

EXPEDIÇÃO DE CERTIFICADO DE REGISTRO, no exato valor previsto na **tabela de custos de serviços prestados pelo INPI**, vigente à época do recolhimento.

- 425 NOMEADO PERITO**, para saneamento de questões técnicas.

- 430 SOBRESTADO** o exame do pedido de registro de indicação geográfica, observando o disposto no complemento.

- 305 CUMPR A EXIGÊNCIA**, observando o disposto no complemento.

- 390 PEDIDO DE RECONSIDERAÇÃO CONHECIDO. NEGADO PROVIMENTO. MANTIDO O INDEFERIMENTO** do pedido de registro de indicação geográfica, tendo em vista o disposto no complemento. **ENCERRADA A INSTÂNCIA ADMINISTRATIVA.**

- 435 PEDIDO DE REGISTRO DE INDICAÇÃO GEOGRÁFICA SUB-JUDICE. NOTIFICAÇÃO DE PROCEDIMENTO JUDICIAL**, observando o disposto no complemento.

- 315** Recolha e/ou complemento a **RETRIBUIÇÃO** devida, no exato valor fixado na **tabela de retribuições de serviços**, em vigor na data da comprovação do cumprimento desta exigência junto ao INPI, observando o disposto no complemento. Recolha, também, a retribuição estabelecida para **CUMPRIMENTO DE EXIGÊNCIA.**

- 395** Comunicação de **CONCESSÃO DE REGISTRO** de reconhecimento de indicação geográfica. O certificado de registro estará à disposição do Titular na recepção do INPI, após 60 (sessenta) dias, a contar desta data. Poderá, a pedido, ser remetido a qualquer Delegacia/Representação do INPI/MDIC.

- 440 REGISTRO DE INDICAÇÃO GEOGRÁFICA SUB-JUDICE, NOTIFICAÇÃO DE PROCEDIMENTO JUDICIAL**, observando o disposto no complemento.

- 325 ARQUIVADO** o pedido de registro de indicação geográfica, **POR FALTA DE CUMPRIMENTO/ RESPOSTA À EXIGÊNCIA.**

- 405** Retificação da **COMUNICAÇÃO DE CONCESSÃO DE REGISTRO** de reconhecimento de indicação geográfica, conforme indicado no complemento. O certificado de registro estará à disposição do Titular na recepção do INPI, após 60 (sessenta) dias, a contar desta data. Poderá, a pedido, ser remetido a qualquer Delegacia/Representação do INPI/MDIC.

DICIG
Tabela de Códigos de Despachos
Registro de Topografia de Circuito Integrado

- 335 PUBLICADO** o pedido de registro de indicação geográfica. Inicia-se, nesta data, o prazo de 60 (sessenta) dias para manifestação de terceiros.

- 340 MANIFESTAÇÃO(ÕES)** de terceiros(s) indicado(s) no complemento, face à publicação do pedido de registro de indicação geográfica.

- 501 Publicação de pedido de Registro de Topografia de Circuito Integrado**
Publicação de pedido de Topografia de Circuito Integrado.

- 373 DEFERIDO** o pedido de registro de indicação geográfica. Inicia-se, nesta data, o prazo de 60 (sessenta) dias para que o requerente comprove, junto ao INPI, o recolhimento da **RETRIBUIÇÃO RELATIVA À EXPEDIÇÃO DE CERTIFICADO DE REGISTRO**, no exato valor previsto na **tabela de custos de serviços prestados pelo INPI**, vigente à época do recolhimento.

- 410 NÃO CONHECIDA A PETIÇÃO** indicada, observando o disposto no complemento.

- 412 PREJUDICADA A PETIÇÃO** indicada.

- 413 ARQUIVADA A PETIÇÃO** indicada.

- 414 INDEFERIDA A PETIÇÃO** indicada.

- 502 Pedido em exigência devido a irregularidades**
Pedido em exigência, de acordo com o artigo 33 da Lei 11.484/07. Suspensão do andamento do pedido de registro que, para instrução regular, aguardará o atendimento ou contestação das exigências formuladas. Da data da notificação corre o prazo de 60 dias para o cumprimento desta exigência.

- 375 INDEFERIDO** o pedido de registro de indicação geográfica, observado o disposto no complemento.

- 415 ARQUIVADO** o pedido de registro de indicação geográfica, por **DESISTÊNCIA** do requerente.

- 504 Arquivamento definitivo do pedido, devido ao não cumprimento de exigências formuladas**
Arquivamento definitivo do pedido, devido ao não cumprimento de exigências formuladas, de acordo com o artigo 33 da Lei 11.484/07.

- 380 PEDIDO DE RECONSIDERAÇÃO INTERPOSTO** contra a decisão de indeferimento do pedido de registro de indicação geográfica.

- 416 RECONHECIDO O OBSTÁCULO ADMINISTRATIVO. DEVOLVIDO O PRAZO**, conforme requerido, que começará a fluir a partir da data de sua publicação na RPI, observando o disposto no complemento.

- 506 Arquivamento definitivo do pedido, devido a não apresentação do circuito integrado relativo à topografia requerida**
Arquivamento definitivo do pedido, devido a não apresentação do circuito integrado relativo à topografia requerida, de acordo com o item IV do art. 3º da Resolução 187/98.

- 385 PEDIDO DE RECONSIDERAÇÃO CONHECIDO E PROVIDO. DEFERIDO** o pedido de registro de indicação geográfica. Inicia-se, nesta data, o prazo de 60 (sessenta) dias para que o requerente comprove, junto ao INPI, o recolhimento da **RETRIBUIÇÃO RELATIVA À**

- 420 HOMOLOGADA A DESISTÊNCIA** requerida, através da petição indicada.

- 423 ANULADO(S)** o(s) despacho(s) abaixo indicado(s).

508	Arquivamento definitivo do pedido, em função de a data de início de exploração, no Brasil ou no exterior, ser anterior a 2 (dois) anos, contados da data de depósito Arquivamento definitivo do pedido, em função de a data de início de exploração, no Brasil ou no exterior, ser anterior a 2 (dois) anos, contados da data de depósito, de acordo com o artigo 33 da Lei 11.484/07.	538	Petição não conhecida Não conhecimento de petição por insuficiência de fundamentação legal ou se desacompanhada do comprovante da respectiva retribuição do valor vigente à data de sua apresentação.	656	Nulidade Administrativa Notificação de interposição de nulidade administrativa de registro de Topografia de Circuito Integrado, objetivando o reexame da documentação formal. Desta data corre o prazo de 5 (cinco) dias, contados a partir da data de publicação do ato, para a apresentação de manifestação pelo titular.
520	Alteração de Nome ou Razão Social Deferida Notificação de deferimento de alteração de nome ou Razão Social. Desta data corre o prazo de 10 (dez) dias para eventuais recursos de interessados.	540	Desistência de pedido de registro de Topografia de Circuito Integrado homologada Homologada a desistência do pedido de registro de Topografia de Circuito Integrado.	658	Revisão Administrativa Notificação de revisão administrativa de registro de Topografia de Circuito Integrado, objetivando o reexame da documentação formal. Desta data corre o prazo de 10 (dez) dias, contados a partir da data de publicação do ato, para a apresentação de manifestação pelo titular.
522	Alteração de Nome ou Razão Social em Exigência Notificação de exigência referente ao pedido de alteração nome ou Razão Social requerida. Desta data corre prazo de 60 (sessenta) dias para cumprimento da exigência formulada, sob pena de indeferimento da alteração.	542	Renúncia ao registro de Topografia de Circuito Integrado homologada Homologada a renúncia do registro de Topografia de Circuito Integrado e o registro é considerado extinto na data da apresentação da renúncia.	660	Extinção Notificação da extinção do registro de topografia de circuito integrado, pela expiração do prazo de vigência de proteção legal.
524	Alteração de Nome ou Razão Social Indeferida Notificação de indeferimento de transferência de alteração de nome ou Razão Social requerida. Desta data corre o prazo de 10 (dez) dias para eventuais recursos de interessados.	544	Renúncia ao sigilo de pedido de registro de Topografia de Circuito Integrado Notificação de renúncia ao sigilo de pedido de registro de Topografia de Circuito Integrado.	662	Devolução de Prazo Notificação de devolução de prazo por justa causa, de acordo com a Resolução INPI nº 116, de 22 de dezembro de 2004. Desta data corre o prazo adicional concedido no despacho.
526	Alteração de Endereço Deferida Notificação de deferimento de alteração endereço requerida. Desta data corre o prazo de 10 (dez) dias para eventuais recursos de interessados.	546	Registro/pedido de registro sub-judice Notificação de procedimento judicial.	664	Outros
528	Alteração de Endereço em Exigência Notificação de exigência referente ao pedido de alteração endereço requerida. Desta data corre prazo de 60 (sessenta) dias para cumprimento da exigência formulada, sob pena de indeferimento da alteração.	548	Anotação de limitação ou ônus Notificação referente à anotação de limitação ou ônus, conforme indicado no complemento.	664	Despacho Anulado Anulação do despacho referente a qualquer um dos itens anteriores, por ter sido indevida.
530	Alteração de Endereço Indeferida Notificação de indeferimento de alteração endereço requerida. Desta data corre o prazo de 10 (dez) dias para eventual recurso do interessado.	640	Publicação Anulada Anulação da publicação referente a qualquer um dos itens anteriores, por ter sido indevida.	664	Decisão Anulada Anulação da decisão referente a qualquer um dos itens anteriores, por ter sido indevida.
532	Transferência de Titular Deferida Notificação de deferimento da transferência de titular requerida. Desta data corre o prazo de 10 (dez) dias para eventuais recursos de interessados.	642	Despacho Anulado Anulação do despacho referente a qualquer um dos itens anteriores, por ter sido indevida.	664	Retificação Retificação da publicação referente a qualquer um dos itens anteriores, por ter sido efetuada com incorreção. Tal publicação não implica na alteração da data da decisão ou despacho e nos prazos decorrentes da mesma.
534	Transferência de Titular em Exigência Notificação de exigência referente ao pedido de transferência de titular requerida. Desta data corre prazo de 60 (sessenta) dias para cumprimento da exigência formulada, sob pena de arquivamento da transferência.	644	Decisão Anulada Anulação da decisão referente a qualquer um dos itens anteriores, por ter sido indevida.	664	Republicação Republicação da publicação referente a qualquer um dos itens anteriores, por ter sido indevida.
536	Transferência de Titular Indeferida Notificação de indeferimento de transferência de titular requerida. Desta data corre o prazo de 10 (dez) dias para eventual recurso do interessado.	646	Retificação Retificação da publicação referente a qualquer um dos itens anteriores, por ter sido efetuada com incorreção. Tal publicação não implica na alteração da data da decisão ou despacho e nos prazos decorrentes da mesma.	664	Recurso Notificação de interposição de recurso ao Presidente do INPI contra a decisão proferida. Desta data corre o prazo de 5 (cinco) dias, contados a partir da data de publicação do ato, para a apresentação de contra-razões pelo interessado. Poderá ser requerida cópia do recurso utilizando o formulário Folha de Petição Topografia de Circuito Integrado.
		654	Concessão do Registro		

Diretoria de Contratos, Indicações Geográficas e Registros - DICIG

Contratos de Tecnologia (EP, FT, SAT, FRA)

Licenças de Uso de Marca (UM)

RPI 2136 de 13/12/2011

Processo: 110787 **185**
Cedente: PAUNY SOCIEDAD ANONIMA
Cessionária: STARA S/A INDÚSTRIA DE IMPLEMENTOS AGRÍCOLAS
Objeto: FT - Fornecimento de tecnologia para desenvolvimento e produção de tratores.

Processo: 060231 **350**
Com Última Informação de: 04/11/2011
Certificado de Averbação: 060231/02
Cedente: THE VALSPAR CORPORATION
País da Cedente: ESTADOS UNIDOS
Cessionária: THE VALSPAR CORPORATION LTDA
País da Cessionária: BRASIL
Setor: FABRICAÇÃO DE OUTROS PRODUTOS QUÍMICOS ORGÂNICOS
CNPJ/CPF: 01.635.544/0001-92
Endereço da Cessionária: Estrada dos Casa, 5.050 - Alvarenga - São Bernardo do Campo - SP
Natureza do Documento: Aditivo de 01/12/2010 ao Contrato de 01/12/2005
Objeto: FT - Fabricação de Tintas e Vernizes, relacionadas no Anexo "I" do Contrato, para revestimento externo de latas de alumínio utilizadas para o envase de bebidas em geral - Alteração do item "Prazo"
Moeda de Pagamento: DOLAR DOS ESTADOS UNIDOS
Valor: 4,0% (quatro) sobre as vendas líquidas dos produtos contratuais
Prazo: De 16/03/2011 até 16/03/2016
Responsável pelo pagamento do Imposto de Renda: Cedente

Processo: 060775 **350**
Com Última Informação de: 23/11/2011
Certificado de Averbação: 060775/08
Cedente: SCANIA CV AB
País da Cedente: SUÉCIA
Cessionária: SCANIA LATIN AMERICA LTDA.
País da Cessionária: BRASIL
Setor: FABRICAÇÃO DE CAMINHÕES E ÔNIBUS
CNPJ/CPF: 59.104.901/0001-76
Endereço da Cessionária: Avenida José Odorizzi, 151 - Vila Euro - São Bernardo do Campo - SP
Natureza do Documento: Aditivo de 26/08/2011 ao Contrato de 01/01/2006 e Aditivo de 29/06/2007
Objeto: FT - Fabricação de motores, caminhões e ônibus conforme descritos nos itens (i), (ii) e os produtos fabricados a partir de 2002, citados no item (iii) do Anexo "A" do Contrato - exclusão do artigo V do Contrato;
EP/DI - Licença não exclusiva, relativa às Patentes ou Pedidos de Patente e Registros de Desenho Industrial, relacionados no Anexo "B", listados no item "Prazo" - Alteração do item "Prazo"
Moeda de Pagamento: DOLAR DOS ESTADOS UNIDOS

Valor: 1 - FT - a) 5% (cinco por cento) sobre preço líquido de vendas dos produtos contratuais, após a dedução de peças e componentes importados da Cedente ou de fonte a ela vinculada, direta ou indiretamente;

b) "NIHIL" - para os produtos diretamente vendidos à Scania CV AB;

2 - EP - "NIHIL"
Prazo: 1 - FT - De 12/09/2011 até 12/09/2016;
2 - EP - De 12/09/2011 até 29/06/2015 para os Registros n°s:
DI 5500913 e DI 5500914;
Até 22/09/2015 para os Registros n°s DI 5501429 e DI 5501430;
Até 02/10/2015 para o Registro n° DI 5501466;
Até 11/10/2015 para os Registros n°s DI 5501707, DI 5501708 e DI 5501709;
Até 19/10/2015 para os Registros n°s DI 5501728, DI 5501729, DI 5501730 e DI 5501731;
Até 06/11/2015 para os Registros n°s DI 5501786, DI 5501787, DI 5501788, DI 5501789 e DI 5501790;
Até 07/11/2011 para os Registros n°s DI 5601740 e DI 5601741;
Até 19/11/2011 para os Registros n°s DI 5601798, DI 5601799, DI 5601800, DI 5601801 e DI 5601802;
Até 03/01/2012 para o Registro n° DI 6200022;
Até 30/08/2012 para os Registros n°s DI 6202500 e DI 6202501;
Até 15/01/2016 para o Registro n° DI 5600021;
Até 11/07/2016 para o Registro n° DI 5601107;
Até 22/02/2011 para os Registros n°s DI 5600108 e DI 5600109;
Até 15/04/2014 para os Registros n°s DI 6401110, DI 6401114, DI 6401118, DI 6401124, DI 6401163, DI 6401164, DI 6401177, DI 6401187, DI 6401404 e DI 6401189;
Até 19/04/2014 para os Registros n°s DI 6401220, DI 6401221, DI 6401254, DI 6401295, DI 6401334, DI 6401335, DI 6401372;
Até 20/04/2014 para os Registro n°s DI 6401337 e DI 6401365;
Até 22/04/2014 para os Registros n°s DI 6401346 e DI 6401347;
Até 26/04/2014 para o Registro n° DI 6401389;
Até 07/07/2014 para o Registro n° DI 6402219;
Até 22/12/2014 para o Registro n° DI 6404645;
Até 17/02/2015 para o Registro n° DI 6500430;
Até 27/04/2019 para a Patente n° PI 9906384;
Até 18/11/2019 para a Patente n° PI 9915357;
Até 30/11/2019 para a Patente n° PI 9906984;

Até 22/05/2022 para a Patente n° PI 0201901;
Até 20/05/2022 para a Patente n° PI 0201874;
Até 31/10/2021 para a Patente n° PI 0114878;
Até 28/06/2021 para a Patente n° PI 0111972 e PI 0111971;
Até 17/01/2021 para a Patente n° PI 0107867;
Até 21/12/2020 para a Patente n° PI 0016795;
Até 19/12/2020 para a Patente n° PI 0016734;
Até 07/11/2020 para a Patente n° PI 0015459;
Até 28/09/2020 para a Patente n° PI 0014318;
Até 25/09/2020 para a Patente n° PI 0014315;
Até 05/09/2020 para a Patente n° PI 0013586;
Até 30/05/2020 para a Patente n° PI 0006177;
Até 16/08/2020 para a Patente n° PI 0003624;
Até 12/05/2023 para a Patente n° PI 0309975;
Até 22/05/2022 para a Patente n° PI 0209944;
Até 17/04/2022 para a Patente n° PI 0208989 e até a expedição das Cartas Patente para os Pedidos de Patentes n°s: PI 0208354, PI 0208467, PI 0213295, PI 0213374, PI 0214949, PI 0215330, PI 0304482, PI 0307081, PI 0311317, PI 0311891, PI 0314310, PI 0315118, PI 0315263, PI 0316391, PI 0316433, PI 0317312, PI 0400191, PI 0401799, PI 0404641, PI 0405135, PI 0405559, PI 0500141, PI 0500595, PI 0500798, PI 0500911, PI 0501073, PI 0501079, PI 0501087, PI 0501293, PI 0501463, PI 0501669, PI 0501671, PI 0501956, PI 0016512 e PI 110092
Responsável pelo pagamento do Imposto de Renda: Cedente

Processo: 080457 **350**
Com Última Informação de: 28/11/2011
Certificado de Averbação: 080457/04
Cedente: MITSUBISHI CORPORATION E MITSUBISHI CORPORATION DO BRASIL S.A.
País da Cedente: JAPÃO
Cessionária: USINAS SIDERÚRGICAS DE MINAS GERAIS S/A - USIMINAS.
País da Cessionária: BRASIL
Setor: PRODUÇÃO DE LAMINADOS PLANOS DE AÇO
CNPJ/CPF: 60.894.730/0001-05
Endereço da Cessionária: Rua Professor José Vieira de Mendonça, 3.011 - Engenho Nogueira - Belo Horizonte - MG
Natureza do Documento: Contrato n° 4600071090 de 17/03/2008
Objeto: SAT - Serviços de supervisão do comissionamento, obras civis e montagem relacionados ao novo Laminador de Tiras a Quente, da

USIMINAS - Alteração dos itens "Valor" e "Forma de Pagamento"
Moeda de Pagamento: DOLAR DOS ESTADOS UNIDOS
Valor: Até US\$ 500.000,00
Até JPY 100.000,00
Forma de Pagamento: Taxas/hora de US\$ 171,88, US\$ 206,25 e US\$ 275,00;
Taxas/hora de JPY 13.750, JPY 17.187 e JPY 20.625
Prazo: De 17/03/2008 até 31/12/2012
Responsável pelo pagamento do Imposto de Renda: Cessionária

Processo: 080903 **350**
Com Última Informação de: 27/10/2011
Certificado de Averbação: 080903/03
Cedente: TECNIMONT S.P.A. e TECNIMONT DO BRASIL-CONSTRUÇÃO E ADMINISTRAÇÃO DE PROJETOS LTDA.
País da Cedente: ITÁLIA
Cessionária: MABE CONSTRUÇÃO E ADMINISTRAÇÃO DE PROJETOS LTDA
País da Cessionária: BRASIL
Setor: CONSTRUÇÃO DE ESTAÇÕES E REDES DE DISTRIBUIÇÃO DE ENERGIA ELÉTRICA
CNPJ/CPF: 09.320.689/0001-06
Endereço da Cessionária: Rua Desembargador Leite Albuquerque, 635, sala 403, Condomínio Metropolitan Empresarial - Aldeota - Fortaleza - CE
Natureza do Documento: Segundo Aditivo de 01/10/2011 ao Contrato de 17/10/2008
Objeto: SAT - Serviços de engenharia básica e de detalhamento, de supervisão de montagem, de start-up e no pós start-up na construção da Usina Termoeletrica de Carvão com capacidade de 360MW no Porto de Itaquí, São Luiz - MA
Alteração do item "Prazo"
Moeda de Pagamento: EURO
Valor: "NIHIL"
Forma de Pagamento: Taxa/hora variando de € 126,14 até € 202,28
Prazo: De 31/12/2011 até 16/10/2013
Responsável pelo pagamento do Imposto de Renda: Cedente

Processo: 090284 **350**
Com Última Informação de: 21/11/2011
Certificado de Averbação: 090284/03
Cedente: THE PROCTER & GAMBLE COMPANY
País da Cedente: ESTADOS UNIDOS
Cessionária: PROCTER & GAMBLE DO BRASIL S/A e PROCTER & GAMBLE INDUSTRIAL COMERCIAL LTDA.
País da Cessionária: BRASIL
Setor: FABRICAÇÃO DE ARTIGOS DE PERFUMARIA E COSMÉTICOS
CNPJ/CPF: 59.476.770/0001-58
Endereço da Cessionária: Avenida Guaruba, 740 - Distrito Industrial - AM
Natureza do Documento: Contrato de 01/01/2009 e Aditivo de 01/01/2010

Objeto: EP - Licença não exclusiva das patentes, pedidos de patente e desenhos industriais listados no item "Prazo" para a fabricação de produtos de proteção para bebês especificados no Anexo II do Contrato (PAMPERS BÁSICA SUPERSEC, PAMPERS TOTAL CONFORT, PAMPERS NOTURNA E DIURNA) - Alteração do item "Prazo", do Certificado de Averbação nº 090284/02

Moeda de Pagamento: DOLAR DOS ESTADOS UNIDOS

Valor: 1) Pelas patentes e desenhos industriais: 2% (dois por cento) sobre o preço líquido de venda dos produtos amparados pelas patentes;

2) Pelos pedidos de patente: "NIHIL"

Prazo: De 01/01/2010 até 30/10/2010 para a patente PI9005500; até 14/01/2011 para as patentes PI9105936, PI9105943 e PI9105958; até 25/03/2011 para as patentes PI9106315 e PI9106316; até 16/12/2011 para a patente PI9107198; até 20/12/2011 para as patentes PI9107235 e PI9107262; até 03/09/2012 para a patente PI9205888; até 08/06/2012 para a patente PI9206148; até 06/01/2012 para a patente PI9206924; até 05/03/2013 para a patente PI9106302; até 30/06/2013 para as patentes PI9206924, PI9307128, PI9207164, PI9307171, PI9406039, PI9406784, PI9408106, PI9506912, PI9508042, PI9509774, PI9509775, PI9509922, PI9509923, PI9608689, PI9609010, PI9611432, PI9611876, PI9707217, PI9713029, PI9808763, PI9813011, PI9814836, PI9910052 e para os desenhos industriais DI5800160, DI5800466; e até a concessão das patentes para os pedidos de patente PI9908111 e PI0210781, desde que não ultrapasse 30/06/2013

Responsável pelo pagamento do Imposto de Renda: Cedente

Processo: 090343 **350**
Com Última Informação de: 17/11/2011
Certificado de Averbação: 090343/03
Cedente: SHOWA CORPORATION.
País da Cedente: JAPÃO
Cessionária: SHOWA INDÚSTRIA E COMÉRCIO LTDA.
País da Cessionária: BRASIL
Setor: FABRICAÇÃO DE PEÇAS E ACESSÓRIOS PARA VEÍCULOS AUTOMOTORES
CNPJ/CPF: 52.516.762/0001-49
Endereço da Cessionária: Rua Taguapaca, 259 - Jurubatuba - São Paulo - SP
Natureza do Documento: Contrato de 31/03/2009
Objeto: UM - Licença não exclusiva para o Registro nº 817590498
Moeda de Pagamento: IEN JAPONES
Valor: 1) "NIHIL" para os produtos Sistema de Amortecimento HTR81-BR e Sistema de Amortecimento HTR82-BR
2) 1% (um por cento) do valor líquido das vendas para os demais produtos comercializados com a marca
Forma de Pagamento: Semestral
Prazo: De 17/11/2011 até 03/11/2019
Responsável pelo pagamento do Imposto de Renda: Cedente

Processo: 100410 **350**
Com Última Informação de: 11/11/2011
Certificado de Averbação: 100410/02
Cedente: CECELEC ENTERPRISE SAS (com anuência da CECELEC SAS)
País da Cedente: FRANÇA

Cessionária: CECELEC S.A. (anteriormente denominada CECELEC LTDA.)
País da Cessionária: BRASIL
Setor: ATIVIDADES DE LIMPEZA EM PRÉDIOS E DOMICÍLIOS
CNPJ/CPF: 04.534.692/0001-09
Endereço da Cessionária: Av. Engenheiro Eusébio Stevaux, 1.444 - Parte - Jurubatuba - Santo Amaro - São Paulo - SP
Natureza do Documento: Contrato de 01/01/2009 e Aditivo de 26/07/2010
Objeto: UM - Sublicença não exclusiva para os Registros e pedidos de Registro mencionados no item "Prazo" - Alteração dos itens "Objeto", "Valor" e "Prazo"

Moeda de Pagamento: EURO
Valor: i) 0,7% do preço líquido com vendas para os Registros de Marca nºs: 002345200, 200057294, 200057308, 814890717, 815058039, 815058020, 814890725, 814890733, 824219228, 824219252, 824219244, 824219171, 824219180, 824219198, 824219201, 824219210 e 824219163;

ii) "NIHIL" para os Registros números 200057294, 200057308, 814890717, 815058039, 815058020 e Pedido de Registro nº 824219236

Forma de Pagamento: Anual
Prazo: De 07/11/2011 até 09/02/2013, para o Registro número 814890725; até 15/11/2014, para o Registro número 814890733; até 10/07/2017, para os Registros números 824219228, 824219252, 824219171, 824219180, 824219198, 824219201, 824219210; até 07/06/2020, para o Registro número 002345200;

até o deferimento das respectivas petições de prorrogação de decênio, para os Registros números 200057294, 200057308, 814890717, 815058039, 815058020, e até a expedição do Certificado de Registro de Marca, para o pedido de Registro número 824219236, desde que não ultrapassem a data de 07/06/2020

Responsável pelo pagamento do Imposto de Renda: Cessionária

Processo: 100552 **350**
Com Última Informação de: 08/11/2011
Certificado de Averbação: 100552/02
Cedente: KS KOLBENSCHMIDT GMBH.
País da Cedente: ALEMANHA
Cessionária: KSPG AUTOMOTIVE BRAZIL LTDA.
País da Cessionária: BRASIL
Setor: FABRICAÇÃO DE PEÇAS E ACESSÓRIOS PARA VEÍCULOS AUTOMOTORES
CNPJ/CPF: 57.576.274/0001-40
Endereço da Cessionária: Rodovia Arnaldo Júlio Mauerberg, 4.000 - Distrito Industrial 01 - Nova Odessa - SP
Natureza do Documento: 1º Aditamento de 01/03/2011 ao Contrato de 20/06/2010
Objeto: FT - Fabricação de pistão de metal leve de até 160 mm de diâmetro para motores de combustão - Inclusão de Anexo com identificação dos pistões
Moeda de Pagamento: EURO
Valor: 5% (cinco por cento) sobre preço líquido de venda, após dedução de peças e componentes importados da cedente ou de fonte a ela vinculada, direta ou indiretamente
Prazo: De 07/07/2011 até 01/08/2015
Responsável pelo pagamento do Imposto de Renda: Cedente

Processo: 100858 **350**
Com Última Informação de: 04/11/2011
Certificado de Averbação: 100858/03

Cedente: YACHIYO INDUSTRY CO, LTD
País da Cedente: JAPÃO
Cessionária: YACHIYO DO BRASIL INDÚSTRIA E COMÉRCIO DE PEÇAS LTDA.
País da Cessionária: BRASIL
Setor: FABRICAÇÃO DE PEÇAS E ACESSÓRIOS PARA VEÍCULOS AUTOMOTORES
CNPJ/CPF: 10.647.644/0001-20
Endereço da Cessionária: Estrada Municipal Antonio Cavinatto, 270 - Bairro dos Pereira - Limeira - SP
Natureza do Documento: Contrato de 01/07/2010
Objeto: SAT - Serviços de assistência técnica para a produção de produtos automotores - tanques de combustível em plástico e contra-porca de sub-tanque, definidos no Anexo A - Alteração do item "Endereço"

Moeda de Pagamento: IEN JAPONES
Valor: "NIHIL"

Forma de Pagamento: Taxa/dia de JPY 55.000,00
Prazo: 05 (cinco) anos, a contar de 19/11/2010

Responsável pelo pagamento do Imposto de Renda: Cessionária

Processo: 100859 **350**
Com Última Informação de: 31/10/2011
Certificado de Averbação: 100859/02
Cedente: YACHIYO INDUSTRY CO, LTD
País da Cedente: JAPÃO
Cessionária: YACHIYO DO BRASIL INDÚSTRIA E COMÉRCIO DE PEÇAS LTDA
País da Cessionária: BRASIL
Setor: FABRICAÇÃO DE PEÇAS E ACESSÓRIOS PARA VEÍCULOS AUTOMOTORES
CNPJ/CPF: 10.647.644/0001-20
Endereço da Cessionária: Estrada Municipal Antonio Cavinatto, 270 - Bairro dos Pereira - Limeira - SP
Natureza do Documento: Contrato de 01/07/2010
Objeto: FT - Fabricação de produtos automotores - tanques de combustível em plástico e contra-porca de sub-tanque, definidos no Apêndice A - Alteração do item "Cessionária (Endereço)"

Moeda de Pagamento: IEN JAPONES
Valor: 4,5% (quatro e meio por cento) sobre o preço líquido de venda, após as deduções previstas no item 5.5 do Contrato, bem como fretes, seguros e embalagens, além de outras deduções que sejam convencionadas entre as partes contratantes

Prazo: De 24/10/2011 até 18/11/2015
Responsável pelo pagamento do Imposto de Renda: Cedente

Processo: 100865 **350**
Com Última Informação de: 10/11/2011
Certificado de Averbação: 100865/02
Cedente: VANDY DO BRASIL PARTICIPAÇÕES S.A.
País da Cedente: BRASIL
Cessionária: PADO S.A. INDUSTRIAL, COMERCIAL E IMPORTADORA
País da Cessionária: BRASIL
Setor: METALURGIA BÁSICA
CNPJ/CPF: 61.144.150/0001-63
Endereço da Cessionária: Avenida Alcântara Machado, 902 - Mooca - São Paulo - SP
Natureza do Documento: Aditivo de 01/08/2011 ao Contrato de 02/07/2010
Objeto: UM - Licença não-exclusiva para Registros e Pedidos de Registros mencionados no item "Prazo" - Alteração dos itens "Objeto" e "Prazo"

Valor: 0,5% para os Registros nºs: 823955265, 002217716, 006835198, 006840671, 006840477, 006840469,

006840450 e 006840442, 006895859 e 006835198;
"NIHIL" para os Registros nºs: 200007602, 820862894, 820862916 e 820862924 e Pedidos de Registros nºs: 902171640, 902321005, 902321102, 902327070 e 902327194
Prazo: De 28/12/2010; até 19/08/2018 para o Registro nº 823955265; até 05/10/2018 para o Registro nº 002217716; até 14/01/2019 para os Registros nºs 006835198, 006840671, 006840477, 006840469, 006840450 e 006840442; até 10/04/2019 para os Registros nºs 006895859 e 006835198; até o deferimento da prorrogação de decênio para os Registros nºs 200007602, 820862894, 820862916 e 820862924; até a concessão dos Registros para os pedidos de Registro nºs: 902171640, 902321005, 902321102, 902327070 e 902327194
Responsável pelo pagamento do Imposto de Renda: Não se Aplica

Processo: 110257 **350**
Com Última Informação de: 07/11/2011
Certificado de Averbação: 110257/02
Cedente: TAIWAN STEEL UNION CO., LTD
País da Cedente: TAIWAN
Cessionária: VOTORANTIM METAIS ZINCO S.A.
País da Cessionária: BRASIL
Setor: EXTRAÇÃO DE OUTROS MINERAIS METÁLICOS NÃO-FERROSOS
CNPJ/CPF: 42.416.651/0008-83
Endereço da Cessionária: Rodovia BR 267 - Km 119 - s/nº - Igrejinha - Juiz de Fora - MG
Natureza do Documento: 1º Aditivo de 29/07/2011 ao Contrato nº 5184/10 - JF de 14/12/2010
Objeto: SAT - Serviços de apoio ao comissionamento a quente e start-up do Circuito WAELZ na unidade industrial localizada em Juiz de Fora/MG. - Alteração dos itens "Objeto - inclusão de serviços", "Valor", "Forma de Pagamento" e "Prazo"

Moeda de Pagamento: DOLAR DOS ESTADOS UNIDOS
Valor: Até US\$ 119.920,00
Forma de Pagamento: Taxas/Hora de US\$ 110,00, US\$ 140,00, US\$ 175,00 e US\$ 188,00
Prazo: De 27/09/2011 até 31/03/2012
Responsável pelo pagamento do Imposto de Renda: Cessionária

Processo: 110272 **350**
Com Última Informação de: 23/11/2011
Certificado de Averbação: 110272/02
Cedente: SHOWA CORPORATION.
País da Cedente: JAPÃO
Cessionária: SHOWA DO BRASIL LTDA.
País da Cessionária: BRASIL
Setor: FABRICAÇÃO DE PEÇAS E ACESSÓRIOS PARA VEÍCULOS AUTOMOTORES
CNPJ/CPF: 04.012.043/0001-48
Endereço da Cessionária: Rua Rio Quixito, 1.376 - Distrito Industrial - Manaus - AM
Natureza do Documento: Contrato de 31/01/2011
Objeto: FT - Fabricação do sistema de amortecimento dianteiro para veículos de duas rodas "HKWG1-10-BR" - Alteração do item "Prazo"

Moeda de Pagamento: IEN JAPONES
Valor: 5% sobre preço líquido de venda dos produtos contratuais
Prazo: 5 anos a contar de 31/10/2011
Responsável pelo pagamento do Imposto de Renda: Cedente

Processo: 110303 **350**
 Com Última Informação de: 22/11/2011
Certificado de Averbação: 110303/03
 Cedente: DOUBLE EAGLE BRANDS N.V.
 País da Cedente: ANTILHAS HOLANDESES
 Cessionária: KETEL ONE WORLDWIDE B.V.
 País da Cessionária: PAÍSES BAIXOS
 Setor: COMÉRCIO VAREJISTA DE BEBIDAS
 Endereço da Cessionária: Molenwerf 10-12 - Amsterdã
 Natureza do Documento: Contrato de 02/12/2010
 Objeto: UM - Licença exclusiva para os Registros n°s: 828122440, 820329460, 901600881 e 901600903 e Pedidos de Registros n°s 902513494, 902513370, Alteração do item "Objeto" do Certificado de Averbação n° 110303/02 -
 Transformação dos pedidos n°s 901600903e 901600881 para Registros Valor: "NIHIL"
 Prazo: De 03/03/2011, pelo prazo de vigência dos Registros e até expedição dos Certificados de Registros mencionados no item "Objeto"
 Responsável pelo pagamento do Imposto de Renda: Não se Aplica

Processo: 110310 **350**
 Com Última Informação de: 10/11/2011
Certificado de Averbação: 110310/03
 Cedente: LINDE
 AKTIENGESELLSCHAFT.
 País da Cedente: ALEMANHA
 Cessionária: LINDE BOC GASES LTDA.
 País da Cessionária: BRASIL
 Setor: FABRICAÇÃO DE OUTROS PRODUTOS QUÍMICOS NÃO ESPECIFICADOS OU NÃO CLASSIFICADOS
 CNPJ/CPF: 02.605.266/0001-93
 Endereço da Cessionária: Alameda Marmoré, 989, 11º andar - conjunto 1101 - Alphaville - Barueri - SP
 Natureza do Documento: Contrato de 10/08/2010
 Objeto: UM - Licença não exclusiva para os Registros e pedidos de Registros mencionados no item "Prazo"- Alteração do item "Prazo"
 Moeda de Pagamento: EURO
 Valor: 1% (um por cento) sobre o preço líquido de venda do produto para os Registros, e "NIHIL" para os pedidos de Registro
 Prazo: De 24/03/2011:
 Até 03/12/2011, para o Registro n° 004101189;
 Até 13/10/2011, para o Registro n° 790048728;
 Até 20/07/2012, para o Registro n° 007549075;
 Até 29/04/2016, para os Registros n°s 811869822, 811869830 e 811869890;
 Até 08/05/2017, para o Registro n° 825936942;
 Até 14/08/2017, para o Registro n° 826232671;
 Até 21/08/2017, para o Registro n° 826811949;
 Até 10/05/2019, para o Registro n° 006922791;
 Até 18/08/2019, para o Registro n° 828807060;
 Até 06/10/2019, para os Registros n°s 829047255 e 829060227;
 Até 03/11/2019, para o Registro n° 829170707;
 Até 22/12/2019, para o Registro n° 829201386;
 Até 09/03/2020, para o Registro n° 829510486;
 Até 31/08/2020, para os Registros n°s 829657010, 829657045 e 829657053;

Até 08/09/2020, para os Registros n°s 829701230 e 829701516;
 Até 02/10/2020, para o Registro n° 813936608;
 Até 09/11/2020, para o Registro n° 829904913;
 Até 15/02/2021, para o Registro n° 829980679;
 Até 05/03/2021, para o Registro n° 814746071 e,
 Até o deferimento da prorrogação de decênio do Registro n° 200039733
 Até a expedição dos Certificados de Registro de Marca para os pedidos de Registros n°s: 826232698, 829657029, 830285148, 830285156, 830285164, 830385207 e 830385428, desde que não ultrapasse a data de 05/03/2021;
 De 09/08/2011 até 05/03/2021 para o Registro n° 829510435,
 De 16/08/2011 até 05/03/2021 para o Registro n° 829904883
 Responsável pelo pagamento do Imposto de Renda: Cedente

Processo: 110348 **350**
 Com Última Informação de: 09/11/2011
Certificado de Averbação: 110348/01
 Cedente: HONDA MOTOR CO. LTD.
 País da Cedente: JAPÃO
 Cessionária: MOTO HONDA DA AMAZÔNIA LTDA.
 País da Cessionária: BRASIL
 Setor: FABRICAÇÃO DE MOTOCICLETAS
 CNPJ/CPF: 04.337.168/0001-48
 Endereço da Cessionária: Rua Juruá, 160 - Dist. Ind. Mal. Castelo Branco - Manaus - AM
 Natureza do Documento: Contrato de 18/02/2011
 Objeto: FT - Fabricação da Motocicleta "XL 700 TRANSALP", ano modelo 2011 (inclusive anos-modelo posteriores sem qualquer mudança significativa no projeto ou especificações do modelo) e peças de substituição, conforme Anexo I;

SAT - Prestação de serviços de orientação técnica, treinamento e suporte técnico para a fabricação dos produtos, conforme Anexo II;

UM- Licença não exclusiva para os Registros n°s: 821505254; 821505262; 822901056; 822901064; 822901072; 822901080; 822901099; 822901102; 822901110; 822989751; 822989760; 822989778; 822989786; 822989794; 822989808; 823781330; 823781348; 826411665; 826411746 e pedidos de Registros 827250681e 902407724, conforme Anexo III
 Moeda de Pagamento: DOLAR DOS ESTADOS UNIDOS
 Valor: FT- 5 % (cinco por cento) sobre o preço líquido de venda dos produtos contratuais, após a dedução dos valores relativos às partes e peças importadas da cedente ou de fonte a ela vinculada, direta ou indiretamente;
 UM e SAT- "NIHIL"
 Prazo: FT e SAT - De 18/02/2011 até 18/02/2016;
 UM - De 18/02/2011 para os Registros e até os Registros para os pedidos de Registro
 Responsável pelo pagamento do Imposto de Renda: Cedente

Processo: 110485 **350**
 Com Última Informação de: 07/11/2011
Certificado de Averbação: 110485/01
 Cedente: HEARST COMMUNICATIONS, INC.
 País da Cedente: ESTADOS UNIDOS
 Cessionária: CARTA EDITORIAL LTDA.
 País da Cessionária: BRASIL
 Setor: EDIÇÃO ; EDIÇÃO E IMPRESSÃO

CNPJ/CPF: 48.112.650/0001-55
 Endereço da Cessionária: Avenida Brasil, 1.456 - Jardim America - São Paulo - SP
 Natureza do Documento: Contrato de 09/03/2011 e Aditivo de Contrato de 22/08/2011
 Objeto: UM - Licença exclusiva para o Registro mencionado no item "Prazo"
 Moeda de Pagamento: DOLAR DOS ESTADOS UNIDOS
 Valor: 1% da Receita Líquida de Venda
 Forma de Pagamento: Anual
 Prazo: De 01/06/2011 até 22/11/2014 para o Registro de Marca n° 780228278
 Responsável pelo pagamento do Imposto de Renda: Cessionária

Processo: 110500 **350**
 Com Última Informação de: 04/11/2011
Certificado de Averbação: 110500/01
 Cedente: SONY CORPORATION.
 País da Cedente: JAPÃO
 Cessionária: SONY BRASIL LTDA.
 País da Cessionária: BRASIL
 Setor: FABRICAÇÃO DE APARELHOS RECEPTORES DE RÁDIO E TELEVISÃO E DE REPRODUÇÃO, GRAVAÇÃO OU AMPLIFICAÇÃO DE SOM E VÍDEO
 CNPJ/CPF: 43.447.044/0001-77
 Endereço da Cessionária: Rua Ministro João Gonçalves de Araújo, 1.274 - Distrito Industrial - Manaus - AM
 Natureza do Documento: Contrato de 21/02/2011
 Objeto: UM - Licença não exclusiva dos Registros de Marca n°s: 007572930, 826545408 e 827792409, para utilização em Receptor de TV de Tela de Cristal Líquido (LCD), tela de 32 e 40 polegadas, produzido por terceiros
 Moeda de Pagamento: DOLAR DOS ESTADOS UNIDOS
 Valor: - 1% sobre a venda líquida dos produtos contratuais, utilizando os Registros n°s 826545408 e 827792409; - "NIHIL" para o Registro de Marca de n° 007572930 até a data de prorrogação do decênio
 Forma de Pagamento: Mensal
 Prazo: De 28/03/2011 até 11/12/2017 para o Registro n° 826545408; até 30/09/2018 para Registro n° 827792409 e até a data de prorrogação do decênio do Registro n° 007572930
 Responsável pelo pagamento do Imposto de Renda: Cedente

Processo: 110655 **350**
 Com Última Informação de: 13/10/2011
Certificado de Averbação: 110655/01
 Cedente: FLOATEC, LLC D.B.A.
 FLOATEC SOLUTIONS, LLC.
 País da Cedente: ESTADOS UNIDOS
 Cessionária: PETRÓLEO BRASILEIRO S/A - PETROBRAS.
 País da Cessionária: BRASIL
 Setor: REFINO DE PETRÓLEO
 CNPJ/CPF: 33.000.167/0001-01
 Endereço da Cessionária: Av. República do Chile, 65 - Sala 302 - Centro - Rio de Janeiro - RJ
 Natureza do Documento: Contrato n° 0050.0066568.11.2 de 02/05/2011
 Objeto: SAT - Realização de projeto conceitual de novo conceito de unidade de processamento do tipo TRUSS SPAR, com acesso a poço, para operação em LDA de 2200 m e capacidade de 150.000 bopd
 Moeda de Pagamento: DOLAR DOS ESTADOS UNIDOS
 Valor: Até US\$ 809.310,00
 Forma de Pagamento: Taxa/hora variando de US\$ 105,73 até US\$ 264,33
 Prazo: De 02/05/2011 até 29/10/2011
 Responsável pelo pagamento do Imposto de Renda: Cedente
 Serviços/Despesas Isentas de Averbação: Até US\$ 4.838,89 - Secretário

Processo: 110687 **350**
 Com Última Informação de: 04/11/2011
Certificado de Averbação: 110687/01
 Cedente: HECK KÄLTTECHNIK GMBH
 País da Cedente: ALEMANHA
 Cessionária: SCHATTDECOR DO BRASIL INDÚSTRIA E COMÉRCIO LTDA
 País da Cessionária: BRASIL
 Setor: INTERMEDIÁRIOS DO COMÉRCIO ESPECIALIZADO EM PRODUTOS NÃO ESPECIFICADOS ANTERIORMENTE
 CNPJ/CPF: 03.270.248/0001-60
 Endereço da Cessionária: Rua Francisco Muñoz Madrid, 1.652 - Roseira - São José dos Pinhais - PR
 Natureza do Documento: Contrato de 14/02/2011
 Objeto: SAT- Serviço de manutenção preventiva do sistema de climatização
 Moeda de Pagamento: EURO
 Valor: € 5.380,00
 Forma de Pagamento: Taxa/dia € 1.793,33
 Prazo: 14/02/2011 até 13/02/2012
 Responsável pelo pagamento do Imposto de Renda: Cedente

Processo: 110713 **350**
 Com Última Informação de: 23/11/2011
Certificado de Averbação: 110713/03
 Cedente: UNILEVER N.V.
 País da Cedente: HOLANDA
 Cessionária: CARGILL AGRÍCOLA S/A
 País da Cessionária: BRASIL
 Setor: FABRICAÇÃO DE AMIDOS E FÉCULAS DE VEGETAIS E FABRICAÇÃO DE ÓLEOS DE MILHO
 CNPJ/CPF: 60.498.706/0001-57
 Endereço da Cessionária: Avenida Morumbi, 8.234 - Brooklin - São Paulo - SP
 Natureza do Documento: Contrato de 08/06/2011
 Objeto: UM - Licença exclusiva para o uso dos Registros de Marca n°s 006225772, 007546955, 007546971, 200039717, 730172015, 740052594 e Pedidos de Registros de Marca n°s 902916483, 902916351 e 902916440 - Alteração do item "Prazo" do Certificado de Averbação n° 110713/02
 Moeda de Pagamento: EURO
 Valor: Para os Registros de Marca: a) Taxa de royalty de 1,0% do faturamento mensal referente aos produtos "atomatados", devidos após a total amortização do adiantamento; b) Taxa de royalty de 2,0% do faturamento mensal referente a "geléias e demais produtos (exceto geléias de mocotó)";
 Para os Pedidos de Registro de Marca: "NIHIL".
 Forma de Pagamento: Trimestral.
 Prazo: De 08/06/2011 até 05/01/2012 para o Registro n° 730172015;
 Até 23/03/2012 para os Registros n°s 007546955, 007546971, 200039717, 740052594;
 Até 25/01/2016 para o Registro n° 006225772; e
 Até a expedição dos Certificados de Registro para os Pedidos n°s 902916483, 902916351 e 902916440, desde que não ultrapasse 25/01/2016
 Responsável pelo pagamento do Imposto de Renda: Cedente

Processo: 110717 **350**
 Com Última Informação de: 17/11/2011
Certificado de Averbação: 110717/02
 Cedente: FAMECCANICA.DATA SPA
 País da Cedente: ITÁLIA
 Cessionária: FAMECCANICA INDÚSTRIA E COMÉRCIO DO BRASIL LTDA
 País da Cessionária: BRASIL

Setor: FABRICAÇÃO DE OUTRAS MÁQUINAS E EQUIPAMENTOS DE USO GERAL
 CNPJ/CPF: 08.776.977/0001-07
 Endereço da Cessionária: Rua Wilton Reis Costa, Quadra I Lote 12 a 17 s/n - Eldorado - São José dos Campos - SP
 Natureza do Documento: Contrato de 01/07/2010
 Objeto: FT - Fabricação de máquinas para a produção e empacotamento de fraldas, panos, produtos para incontinência, absorventes e forros - Alteração do item "Moeda de Pagamento"
 Moeda de Pagamento: REAL
 Valor: 2% (dois por cento) sobre o preço líquido de venda dos produtos contratuais
 Prazo: De 10/08/2011 até 01/07/2015
 Responsável pelo pagamento do Imposto de Renda: Cedente

Processo: 110742 **350**
 Com Última Informação de: 04/11/2011
Certificado de Averbação: 110742/01
 Cedente: ZF SYTÊMES DE DIRECTION NACAM S.A.S.
 País da Cedente: FRANÇA
 Cessionária: ZF SISTEMAS DE DIREÇÃO LTDA
 País da Cessionária: BRASIL
 Setor: FABRICAÇÃO DE PEÇAS E ACESSÓRIOS PARA VEÍCULOS AUTOMOTORES
 CNPJ/CPF: 01.930.685/0002-19
 Endereço da Cessionária: Rua Lecy Gomes Barbosa, 205 - Dist. Ind. Vale do Jabota - Belo Horizonte - MG
 Natureza do Documento: Contrato de 17/12/2010
 Objeto: FT - Fabricação de colunas de direção para veículos relativos aos projetos PSA A15x, VW ARENA, VW FOX, FIAT 327 e FIAT 326
 Moeda de Pagamento: EURO
 Valor: 3% (três por cento) do Preço Líquido de Vendas
 Prazo: De 04/08/2011 até 17/12/2015
 Responsável pelo pagamento do Imposto de Renda: Cedente

Processo: 110756 **350**
 Com Última Informação de: 04/11/2011
Certificado de Averbação: 110756/01
 Cedente: TRANSPORTATION TECHNOLOGY CENTER, INC
 País da Cedente: ESTADOS UNIDOS
 Cessionária: VALE S/A
 País da Cessionária: BRASIL
 Setor: EXTRAÇÃO DE MINÉRIO DE FERRO
 CNPJ/CPF: 33.592.510/0001-54
 Endereço da Cessionária: Av. Graça Aranha, 26 - Centro - Rio de Janeiro - RJ
 Natureza do Documento: Fatura nº T-11-04894 de 01/08/2011
 Objeto: SAT - Serviços técnicos de reinstalação de sensores dos módulos de medição das sapatas de freio do sistema de vagões ferroviários
 Moeda de Pagamento: DOLAR DOS ESTADOS UNIDOS
 Valor: US\$ 29.900,00
 Forma de Pagamento: Taxas/hora de US\$ 100,00 e US\$ 200,00
 Prazo: De 01/08/2011 até 31/08/2011
 Responsável pelo pagamento do Imposto de Renda: Cessionária

Processo: 110831 **350**
 Com Última Informação de: 03/11/2011
Certificado de Averbação: 110831/01
 Cedente: SINOSTEEL EQUIPMENT & ENGINEERING CO., LTD
 País da Cedente: CHINA
 Cessionária: ARCELORMITTAL BRASIL S/A
 País da Cessionária: BRASIL

Setor: PRODUÇÃO DE LAMINADOS PLANOS DE AÇO
 CNPJ/CPF: 17.469.701/0001-77
 Endereço da Cessionária: Avenida Carandaí, 1.115 - 24º andar - Funcionários - Belo Horizonte - MG
 Natureza do Documento: Contrato nº OS.42.10/527 de 20/04/2011
 Objeto: SAT - Serviço de consultoria técnica para orientação e comissionamento na montagem de seis carros torpedos
 Moeda de Pagamento: DOLAR DOS ESTADOS UNIDOS
 Valor: Até US\$ 150.000,00
 Forma de Pagamento: Taxa/dia de US\$ 500,00
 Prazo: De 20/04/2011 até 20/08/2012
 Responsável pelo pagamento do Imposto de Renda: Cessionária

Processo: 110852 **350**
 Com Última Informação de: 08/11/2011
Certificado de Averbação: 110852/01
 Cedente: AZIENDA FARMACEUTICA ITALIANA S.R.L.
 País da Cedente: ITÁLIA
 Cessionária: HERTAPE CALIER SAÚDE ANIMAL S/A
 País da Cessionária: BRASIL
 Setor: FABRICAÇÃO DE MEDICAMENTOS PARA USO VETERINÁRIO
 CNPJ/CPF: 07.086.487/0001-16
 Endereço da Cessionária: Rod. MG 050 Km 18,5 - 2001 - Distrito Industrial - Juatuba - MG
 Natureza do Documento: Contrato de 10/08/2011
 Objeto: FT - Fabricação dos medicamentos veterinários relacionados no anexo 1 do contrato (afilosina, afisterone, postpofisin, partomicina, dimetroprin, lispec)
 Moeda de Pagamento: DOLAR DOS ESTADOS UNIDOS
 Valor: US\$ 402.485,88
 Prazo: 5 anos a contar de 04/10/2011
 Responsável pelo pagamento do Imposto de Renda: Cedente

Processo: 110887 **350**
 Com Última Informação de: 19/10/2011
Certificado de Averbação: 110887/01
 Cedente: INLAB S.A.
 País da Cedente: ARGENTINA
 Cessionária: PETRÓLEO BRASILEIRO S/A - PETROBRAS
 País da Cessionária: BRASIL
 Setor: REFINO DE PETRÓLEO
 CNPJ/CPF: 33.000.167/0001-01
 Endereço da Cessionária: Av. República do Chile, 65 - Sala 302 - Centro - Rio de Janeiro - RJ
 Natureza do Documento: Contrato nº 0050.0066009.11.2 de 01/08/2011
 Objeto: SAT - Consultoria relacionada a modelagem experimental dos reservatórios com fluidos de elevada concentração de CO2, em escala laboratorial
 Moeda de Pagamento: DOLAR DOS ESTADOS UNIDOS
 Valor: Até US\$ 106.086,96
 Forma de Pagamento: Taxas/hora de US\$ 99,45653 e US\$ 165,76088
 Prazo: De 01/08/2011 até 30/07/2013
 Responsável pelo pagamento do Imposto de Renda: Cedente
 Serviços/Despesas Isentas de Averbação: Até US\$ 23.538,04 - Despesas de viagem e outras

Processo: 110903 **350**
 Com Última Informação de: 25/10/2011
Certificado de Averbação: 110903/01
 Cedente: HOCHTIEF SOLUTIONS AG - CONSULTIKS ENERGY.
 País da Cedente: ALEMANHA
 Cessionária: HOCHTIEF DO BRASIL S.A.

País da Cessionária: BRASIL
 Setor: EDIFICAÇÕES (RESIDENCIAIS, INDUSTRIAIS, COMERCIAIS E DE SERVIÇOS)
 CNPJ/CPF: 61.037.537/0001-10
 Endereço da Cessionária: Av. Alfredo Egídio de Souza Aranha, 145 - Santo Amaro - São Paulo - SP
 Natureza do Documento: Contrato de 11/02/2011
 Objeto: SAT - Serviços de consultoria e suporte técnico no planejamento da construção e nos métodos de execução para a obra da PLANTA Almirante Álvaro Alberto - Angra III, em Itaorna - Angra dos Reis/RJ
 Moeda de Pagamento: EURO
 Valor: Até € 498.000,00
 Forma de Pagamento: Taxa/Hora de € 207,50
 Prazo: De 11/02/2011 até 11/02/2013
 Responsável pelo pagamento do Imposto de Renda: Cessionária

Processo: 110909 **350**
 Com Última Informação de: 26/10/2011
Certificado de Averbação: 110909/01
 Cedente: SHANGHAI ZHENHUA HEAVY INDUSTRIES CO., LTD.
 País da Cedente: CHINA
 Cessionária: VALE S/A
 País da Cessionária: BRASIL
 Setor: EXTRAÇÃO DE MINÉRIO DE FERRO
 CNPJ/CPF: 33.592.510/0001-54
 Endereço da Cessionária: Av. Graça Aranha, 26 - Centro - Rio de Janeiro - RJ
 Natureza do Documento: Contrato nº 1767990/10 de 19/03/2011
 Objeto: SAT - Serviços técnicos de supervisão, instalação e fornecimento de uma Recuperadora de Roda de Caçambas a ser instalada na Mina de Vargem Grande no município de Nova Lima, Minas Gerais
 Moeda de Pagamento: DOLAR DOS ESTADOS UNIDOS
 Valor: Até US\$ 330.000,00
 Forma de Pagamento: Taxas/dia de US\$ 310,00, US\$ 390,00, US\$ 750,00 e US\$ 1.320,00
 Prazo: De 19/03/2011 até 01/05/2014
 Responsável pelo pagamento do Imposto de Renda: Cessionária

Processo: 110913 **350**
 Com Última Informação de: 27/10/2011
Certificado de Averbação: 110913/01
 Cedente: FERNANDA VIRGINIA GOZZO E GERSON GASPARETTI
 País da Cedente: BRASIL
 Cessionária: TERCIO CAPARRÓS DE PAIVA
 País da Cessionária: BRASIL
 Setor: FABRICAÇÃO DE PRODUTOS QUÍMICOS
 CNPJ/CPF: 05.857.951/852
 Endereço da Cessionária: Rua Floriano Peixoto, 211, apt. 63 - Santa Paula - São Caetano do Sul - SP
 Natureza do Documento: Contrato de 25/04/2011
 Objeto: EP- Licença exclusiva para exploração do Pedido de patente nº 0803964-0 referente ao "processo para obtenção de forma de polietileno para encaixe de vigotas e pré-lajes treliçadas para preenchimento com concreto"
 Valor: "NIL" para o pedido de patente
 PI: 0803964-0
 Prazo: De 02/09/2011 até a expedição da Carta patente para o PI: 0803964-0
 Responsável pelo pagamento do Imposto de Renda: Não se Aplica

Processo: 110924 **350**
 Com Última Informação de: 28/10/2011
Certificado de Averbação: 110924/01
 Cedente: VESUVIUS CRUCIBLE COMPANY

País da Cedente: ESTADOS UNIDOS
 Cessionária: VESUVIUS REFRATÁRIOS LTDA.
 País da Cessionária: BRASIL
 Setor: FABRICAÇÃO DE PRODUTOS CERÂMICOS REFRATÁRIOS
 CNPJ/CPF: 30.511.844/0001-68
 Endereço da Cessionária: Av. Brasil, 49.550 - Campo Grande - Rio de Janeiro - RJ
 Natureza do Documento: Contrato de 26/08/2011
 Objeto: FT - Fabricação de produtos refratários para válvula gaveta (SGR), plugues porosos e produtos isotáticos (VISO), e POROUS PLUG, conforme descrito no anexo A do Contrato
 Moeda de Pagamento: DOLAR DOS ESTADOS UNIDOS
 Valor: 5% (cinco por cento) sobre o preço líquido de venda dos produtos contratuais
 Prazo: 5 (cinco) anos, a contar de 24/11/2011
 Responsável pelo pagamento do Imposto de Renda: Cessionária

Processo: 110927 **350**
 Com Última Informação de: 31/10/2011
Certificado de Averbação: 110927/01
 Cedente: ROBERT BOSCH GMBH.
 País da Cedente: ALEMANHA
 Cessionária: ROBERT BOSCH LIMITADA.
 País da Cessionária: BRASIL
 Setor: FABRICAÇÃO DE PEÇAS E ACESSÓRIOS PARA O SISTEMA MOTOR
 CNPJ/CPF: 45.990.181/0001-89
 Endereço da Cessionária: Via Anhanguera, s/n Km 98 - Boa Vista - Campinas - SP
 Natureza do Documento: Contrato de 21/10/2010 e Primeiro Aditivo de 01/08/2011
 Objeto: FT - Fabricação dos Motores GBM XS; GBM S, GBM M e GBM L, incluindo suas versões modificadas e/ou melhoradas
 Moeda de Pagamento: EURO
 Valor: 3% (três por cento) sobre preço líquido de venda dos produtos contratuais, após a dedução de todos os valores relativos à importação das partes e peças adquiridas da cedente ou de fonte a ela vinculada, direta ou indiretamente
 Prazo: 5 (cinco) anos a contar de 29/11/2011
 Responsável pelo pagamento do Imposto de Renda: Cedente

Processo: 110928 **350**
 Com Última Informação de: 01/11/2011
Certificado de Averbação: 110928/01
 Cedente: AJAX TOCCO
 País da Cedente: ESTADOS UNIDOS
 Cessionária: UNIGAL LTDA.
 País da Cessionária: BRASIL
 Setor: METALURGIA BÁSICA
 CNPJ/CPF: 02.830.943/0002-58
 Endereço da Cessionária: Avenida Pedro Linhares Gomes, 5.431 - Usiminas - Ipatinga - MG
 Natureza do Documento: Fatura nº 22059-Pfrev 1 de 06/06/2011
 Objeto: SAT - Serviços de supervisão de substituição de um indutor no pote de zinco nº 2, da linha de galvanização a quente nº 1
 Moeda de Pagamento: DOLAR DOS ESTADOS UNIDOS
 Valor: US\$ 18.800,00
 Forma de Pagamento: Taxas/dia de US\$ 1.000,00 e US\$ 1.200,00
 Prazo: De 01/06/2011 até 30/06/2011
 Responsável pelo pagamento do Imposto de Renda: Cessionária
 Serviços/Despesas Isentas de Averbação: US\$ 4.510,00 - Despesas

de viagem, passagem aérea, transporte e exaço de bagagem

Processo: 110929 **350**
Com Última Informação de: 01/11/2011
Certificado de Averbação: 110929/01
Cedente: WENLEN S.A.
País da Cedente: ARGENTINA
Cessionária: WENMAZZA INDÚSTRIA DE VÁLVULAS LTDA
País da Cessionária: BRASIL
Setor: FABRICAÇÃO DE VÁLVULAS, TORNEIRAS E REGISTROS
CNPJ/CPF: 07.099.592/0002-70
Endereço da Cessionária: Rodovia RSC 470, km 168, 1070 - Sede - Vila Flores - RS
Natureza do Documento: Contrato de 25/08/2011
Objeto: FT - Fabricação de válvulas esfera e seus acessórios, diâmetros de 2" a 48", classes de pressão de 150 a 2500 libras, adequando os projetos à exigência NBR 15827 (somente para válvulas) e todos os produtos API 6A
Moeda de Pagamento: DOLAR DOS ESTADOS UNIDOS
Valor: 5% (cinco por cento) sobre o preço líquido de venda, nos primeiros 24 meses em que o faturamento não for inferior a US\$ 100.000,00
Prazo: 5 (cinco) anos, a contar de 24/11/2011
Responsável pelo pagamento do Imposto de Renda: Cedente

Processo: 110935 **350**
Com Última Informação de: 03/11/2011
Certificado de Averbação: 110935/01
Cedente: ENERCON WINDENERGY SPAIN SL.
País da Cedente: ESPANHA
Cessionária: WOBLEN WINDPOWER INDÚSTRIA E COMÉRCIO LTDA.
País da Cessionária: BRASIL
Setor: FABRICAÇÃO DE GERADORES DE CORRENTE CONTÍNUA OU ALTERNADA
CNPJ/CPF: 01.027.335/0001-66
Endereço da Cessionária: Av. Fernando Stecca, 100 - Distrito Industrial - Sorocaba - SP
Natureza do Documento: Fatura nº 57_2011 de 31/07/2011
Objeto: SAT - Serviços de instalação mecânica dos aerogeradores no Parque Eólico em Cerro Chato - Projeto I e III
Moeda de Pagamento: EURO
Valor: € 29.070,89
Forma de Pagamento: Taxa/hora de € 63,35
Prazo: De 03/07/2011 até 31/07/2011
Responsável pelo pagamento do Imposto de Renda: Cedente

Processo: 110936 **350**
Com Última Informação de: 03/11/2011
Certificado de Averbação: 110936/01
Cedente: EXPORT OF TECHNOLOGY AND SERVICES EMPRESA UNIPERSONAL.
País da Cedente: COLÔMBIA
Cessionária: VALE S/A.
País da Cessionária: BRASIL
Setor: EXTRAÇÃO DE MINÉRIO DE FERRO
CNPJ/CPF: 33.592.510/0001-54
Endereço da Cessionária: Av. Graça Aranha, 26 - Centro - Rio de Janeiro - RJ
Natureza do Documento: Contrato nº OC 1833989 de 09/05/2011
Objeto: SAT - Serviços de assistência técnica relativa ao comissionamento, partida e "ramp-up", de 02 (duas) linhas da usina metalúrgica da unidade operacional Onça Puma, localizadas na cidade de Ourilândia do Norte, no estado do Pará
Moeda de Pagamento: DOLAR DOS ESTADOS UNIDOS
Valor: Até US\$ 128.000,00

Forma de Pagamento: Taxa/dia US\$ 533,33
Prazo: De 09/05/2011 até 04/01/2012
Responsável pelo pagamento do Imposto de Renda: Cessionária
Serviços/Despesas Isentas de Averbação: Até US\$ 10.000,00 - Despesas reembolsáveis

Processo: 110937 **350**
Com Última Informação de: 03/11/2011
Certificado de Averbação: 110937/01
Cedente: CONVEYOR DYNAMICS INC
País da Cedente: ESTADOS UNIDOS
Cessionária: SANDVIK MGS S/A
País da Cessionária: BRASIL
Setor: FABRICAÇÃO DE MÁQUINAS, EQUIPAMENTOS E APARELHOS PARA TRANSPORTE E ELEVAÇÃO DE CARGAS E PESSOAS
CNPJ/CPF: 00.463.220/0001-51
Endereço da Cessionária: Rodovia Fernão Dias Km 88,5, antigo Km 560, 201, 203 e 205 - Vila São Rafael - Guarulhos - SP
Natureza do Documento: Contrato de 01/05/2004
Objeto: FT - Tecnologia para elaboração de projetos de Sistemas de Manuseio de Material, definidos como esteiras transportadoras grandes ou pequenas de longa distância e seus componentes e de projeto de sistemas de controle para transportadores, bem como serviços de engenharia e de supervisão de campo - Autorização para remessa não efetuada relativa a vendas ocorridas entre 19/11/2004 até 30/04/2009 (Certificado de Averbação nº 040982/01)
Moeda de Pagamento: DOLAR DOS ESTADOS UNIDOS
Valor: US\$ 876.859,85
Prazo: 60 (sessenta) dias, a partir de 29/11/2011
Responsável pelo pagamento do Imposto de Renda: Cessionária

Processo: 110939 **350**
Com Última Informação de: 04/11/2011
Certificado de Averbação: 110939/01
Cedente: MIKRON S/A BOUDRY
País da Cedente: SUIÇA
Cessionária: NOVO NORDISK PRODUÇÃO FARMACÉUTICA DO BRASIL LTDA
País da Cessionária: BRASIL
Setor: FABRICAÇÃO DE MEDICAMENTOS PARA USO HUMANO
CNPJ/CPF: 16.921.603/0001-66
Endereço da Cessionária: Avenida C, 1.413 - Distrito Industrial - Montes Claros - MG
Natureza do Documento: Contrato de 24/08/2011
Objeto: SAT - Serviços técnicos de manutenção preventiva e corretiva nos equipamentos que integram a linha flexpen assembly lines NOR-9.
Moeda de Pagamento: FRANCO SUIÇO
Valor: Até CHF 400.000,00
Forma de Pagamento: Taxas/hora de CHF 140,00, CHF 170,00 e CHF 270,00
Prazo: De 24/08/2011 até 31/12/2012
Responsável pelo pagamento do Imposto de Renda: Cessionária

Processo: 110942 **350**
Com Última Informação de: 04/11/2011
Certificado de Averbação: 110942/01
Cedente: TS TECH CO. LTD
País da Cedente: JAPÃO
Cessionária: TS TECH DO BRASIL LTDA.
País da Cessionária: BRASIL
Setor: FABRICAÇÃO DE PEÇAS E ACESSÓRIOS DE METAL PARA VEÍCULOS AUTOMOTORES NÃO CLASSIFICADOS EM OUTRA CLASSE

CNPJ/CPF: 01.511.345/0001-72
Endereço da Cessionária: Rua 27 de Outubro, 400 - Distrito Ind. Paulo Kinock - Leme - SP
Natureza do Documento: Contrato de 21/10/2011
Objeto: FT - Fabricação de peças e acessórios para veículos automotores modelo HONDA CIVIC 2HC 2011, conforme Anexo II do Contrato
Moeda de Pagamento: IEN JAPONES
Valor: 5% (cinco por cento) do preço líquido de venda dos produtos contratuais, após a dedução dos valores relativos às partes e peças importadas da cedente ou de fonte a ela vinculada, direta ou indiretamente
Prazo: De 28/10/2011 até 28/10/2016
Responsável pelo pagamento do Imposto de Renda: Cedente
Serviços/Despesas Isentas de Averbação: IENES 10.000.000,00 - Referentes a despesas com envio de documentação, hotel e transporte

Processo: 110943 **350**
Com Última Informação de: 07/11/2011
Certificado de Averbação: 110943/01
Cedente: LMS NORTH AMERICA, INC.
País da Cedente: ESTADOS UNIDOS
Cessionária: FORD MOTOR COMPANY BRASIL LTDA.
País da Cessionária: BRASIL
Setor: FABRICAÇÃO DE AUTOMÓVEIS, CAMIONETAS E UTILITÁRIOS
CNPJ/CPF: 03.470.727/0001-20
Endereço da Cessionária: Avenida do Taboão, 899 - Rudge Ramos - São Bernardo do Campo - SP
Natureza do Documento: Fatura nº DIUW000034 de 29/06/2011
Objeto: SAT - Realização de testes de eixos acoplados em veículos da Cessionária
Moeda de Pagamento: DOLAR DOS ESTADOS UNIDOS
Valor: US\$ 10,055.00
Forma de Pagamento: Taxa/hora de US\$ 78,56
Prazo: De 13/04/2011 até 15/06/2011
Responsável pelo pagamento do Imposto de Renda: Cedente

Processo: 110945 **350**
Com Última Informação de: 07/11/2011
Certificado de Averbação: 110945/01
Cedente: ROBERT BOSCH GMBH.
País da Cedente: ALEMANHA
Cessionária: ROBERT BOSCH LIMITADA
País da Cessionária: BRASIL
Setor: FABRICAÇÃO DE PEÇAS E ACESSÓRIOS PARA O SISTEMA MOTOR
CNPJ/CPF: 45.990.181/0001-89
Endereço da Cessionária: Via Anhanguera, s/n Km 98 - Boa Vista - Campinas - SP
Natureza do Documento: Fatura nº 50105595 de 11/08/2011
Objeto: SAT - Serviços de reparos elétricos/eletrônicos, atualização de software com modificações de diagrama de novo sensor de pressão, em máquina de bancada de testes de pressão e abertura
Moeda de Pagamento: EURO
Valor: € 20.400,00
Forma de Pagamento: Taxa/hora € 159,38
Prazo: De 10/03/2011 até 21/03/2011
Responsável pelo pagamento do Imposto de Renda: Cessionária

Processo: 110946 **350**
Com Última Informação de: 07/11/2011
Certificado de Averbação: 110946/01
Cedente: MATERIALS ENGINEERING RESEARCH LABORATORY LTD.
País da Cedente: REINO UNIDO

Cessionária: PETRÓLEO BRASILEIRO S/A - PETROBRAS.
País da Cessionária: BRASIL
Setor: REFINO DE PETRÓLEO
CNPJ/CPF: 33.000.167/0001-01
Endereço da Cessionária: Av. República do Chile, 65 - Sala 302 - Centro - Rio de Janeiro - RJ
Natureza do Documento: Contrato nº 0050.0070504.11.2 de 01/10/2011
Objeto: SAT - Serviços Técnicos relacionados ao Projeto Multicliente intitulado "Pesquisa e Projeto Pré-Normativo da Compósitos" - uma nova técnica para qualificação de compositos materiais utilizados em ambiente petrolífero
Moeda de Pagamento: LIBRA ESTERLINA
Valor: Até £ 53.125,00
Prazo: De 01/10/2011 até 30/06/2014
Responsável pelo pagamento do Imposto de Renda: Cessionária

Processo: 110947 **350**
Com Última Informação de: 07/11/2011
Certificado de Averbação: 110947/01
Cedente: BLADE ENERGY PARTNERS
País da Cedente: ESTADOS UNIDOS
Cessionária: PETRÓLEO BRASILEIRO S/A - PETROBRAS
País da Cessionária: BRASIL
Setor: REFINO DE PETRÓLEO
CNPJ/CPF: 33.000.167/0001-01
Endereço da Cessionária: Av. República do Chile, 65 - Sala 302 - Centro - Rio de Janeiro - RJ
Natureza do Documento: Contrato nº 050.0069732.11.2 de 01/10/2011
Objeto: SAT - Serviços relativos aos seguintes processos relacionados à técnica de MPD: Projeto Básico, Desenvolvimento de Procedimentos, Análise de Risco, Engenharia Detalhada, Gerenciamento de Projeto e Supervisão de Poço de Tecnologias de MPD para Projetos de Perfuração com pressão controlada durante a construção do poço
Moeda de Pagamento: DOLAR DOS ESTADOS UNIDOS
Valor: Até US\$ 2.265.841,14
Forma de Pagamento: Taxas/hora variando de US\$ 259,50 a US\$ 368,14
Prazo: De 01/10/2011 até 24/03/2013
Responsável pelo pagamento do Imposto de Renda: Cedente
Serviços/Despesas Isentas de Averbação: Até US\$ 239.814,05 - Mobilização e desmobilização

Processo: 110950 **350**
Com Última Informação de: 08/11/2011
Certificado de Averbação: 110950/01
Cedente: SIEMENS VAI METALS TECHNOLOGIES LTD.
País da Cedente: REINO UNIDO
Cessionária: COMPANHIA SIDERÚRGICA NACIONAL.
País da Cessionária: BRASIL
Setor: PRODUÇÃO DE LAMINADOS PLANOS DE AÇO
CNPJ/CPF: 33.042.730/0017-71
Endereço da Cessionária: Rodovia BR 393 - Lucio Meira - Km 5.001 - s/nº - Vila Santa Cecília - Volta Redonda - RJ
Natureza do Documento: Contrato de 29/04/2010
Objeto: SAT - Serviços de assistência à instalação, montagem, startup e treinamento do medidor de largura de chapas na saída da cadeira F7 do laminador de tiras a quente na planta da cessionária
Moeda de Pagamento: LIBRA ESTERLINA
Valor: Até £ 100.850,00
Forma de Pagamento: Taxas/dia variando de £ 720,00 a £ 3.990,00
Prazo: De 29/04/2010 até 29/04/2015
Responsável pelo pagamento do Imposto de Renda: Cessionária

<p>Processo: 110952 350 Com Última Informação de: 08/11/2011 Certificado de Averbação: 110952/01 Cedente: THE JAPAN STEEL WORKS LTD. País da Cedente: JAPÃO Cessionária: RIO POLÍMEROS S/A País da Cessionária: BRASIL Setor: FABRICAÇÃO DE PRODUTOS PETROQUÍMICOS BÁSICOS CNPJ/CPF: 01.202.799/0001-61 Endereço da Cessionária: Avenida Graça Aranha, 182, 9º andar - Centro - Rio de Janeiro - RJ Natureza do Documento: Contrato de 11/04/2011 Objeto: SAT - Supervisão da reforma parcial dos mescladores MODELOS 2-Y-7001 e 2-Y-7030 Moeda de Pagamento: IEN JAPONES Valor: Até JPY 8.000.000,00 Forma de Pagamento: Taxa/hora de JPY 16.250,00 Prazo: 11/04/2011 até 31/12/2011 Responsável pelo pagamento do Imposto de Renda: Cessionária</p>	<p>CNPJ/CPF: 01.183.614/0001-19 Endereço da Cessionária: Rua Nova Jerusalém, 345 Parte - Bonsucesso - Rio de Janeiro - RJ Natureza do Documento: Contrato de 02/08/2011 Objeto: UM - Licença exclusiva para os Registros nºs: 006118372, 007564104, 821884999, 822100924, 822100932, 814970877 e 007565380 Valor: "NIHIL" Prazo: De 02/08/2011, pelo prazo de vigência dos Registros mencionados no item "Objeto" Responsável pelo pagamento do Imposto de Renda: Não se Aplica</p>	<p>Processo: 110977 350 Com Última Informação de: 16/11/2011 Certificado de Averbação: 110977/01 Cedente: BROTHER INDUSTRIES, LTD. País da Cedente: JAPÃO Cessionária: BROTHER INTERNATIONAL CORPORATION DO BRASIL LTDA. País da Cessionária: BRASIL Setor: COMÉRCIO ATACADISTA DE MÁQUINAS, APARELHOS E EQUIPAMENTOS PARA USOS INDUSTRIAL, TÉCNICO E PROFISSIONAL, E OUTROS USOS, NÃO ESPECIFICADOS ANTERIORMENTE CNPJ/CPF: 62.202.189/0001-52 Endereço da Cessionária: Avenida Paulista, 854- 15º andar - Bela Vista - São Paulo - SP Natureza do Documento: Contrato de 30/05/2011 Objeto: FT- Fabricação de cartuchos de toner recondicionados e remanufaturados que são utilizados como suprimentos para impressoras a laser e equipamentos multifuncionais fabricados pela cedente da série AL (TN-580, TN-650) Moeda de Pagamento: DOLAR DOS ESTADOS UNIDOS Valor: 2% (dois por cento) do preço líquido de venda dos produtos contratuais fabricados pela cessionária Prazo: De 09/11/2011 até 31/03/2016 Responsável pelo pagamento do Imposto de Renda: Cedente</p>	<p>País da Cessionária: BRASIL Setor: OUTRAS ATIVIDADES DE INTERMEDIÇÃO FINANCEIRA, NÃO ESPECIFICADAS ANTERIORMENTE CNPJ/CPF: 12.223.037/0001-68 Endereço da Cessionária: SRTC/Sul, área Especial, 3 parte - Centro de Vivência - Brasília - DF Natureza do Documento: Contrato de 23/05/2011 Objeto: Franquia Master Exclusiva para Operação de Restaurantes "QUIZNO'S", de acordo com o previsto no Anexo "A", incluindo os Registros 823940187, 830013865, 839914004 e Pedidos de Registro nºs 830196099, 830196080, 830013962 e 830013890 Moeda de Pagamento: DOLAR DOS ESTADOS UNIDOS Valor: Taxa Inicial de franquia - US\$ 425.000,00 Taxa de treinamento - US\$ 75.000,00 Taxa de franquia para cada restaurante aberto - USD 5.000,00 Taxa de Royalties: 1) 3,5% de Royalties do faturamento do restaurante para cada contrato celebrado entre franqueado e afiliado; 2) 3,0% de Royalties do faturamento do restaurante para cada contrato celebrado entre franqueado e não afiliado Forma de Pagamento: Mensal Prazo: De 10/11/2011 até 04/01/2021 Responsável pelo pagamento do Imposto de Renda: Cessionária</p>
<p>Processo: 110953 350 Com Última Informação de: 08/11/2011 Certificado de Averbação: 110953/01 Cedente: GEOBLAST S/A. País da Cedente: CHILE Cessionária: COMPANHIA GOIANA DE OURO. País da Cessionária: BRASIL Setor: EXTRAÇÃO DE OUTROS MINERAIS METÁLICOS NÃO-FERROSOS CNPJ/CPF: 11.232.074/0001-70 Endereço da Cessionária: Fazenda Delgado, Rod. GO 154 - Km 06 - s/nº - Zona Rural - Pilar de Goiás - GO Natureza do Documento: Contrato de 03/06/2011 Objeto: SAT - Consultoria de engenharia nas áreas de perfuração e avaliação de minas para fins de detonação, explosão com fragmentos e desenvolvimento convencional Moeda de Pagamento: DOLAR DOS ESTADOS UNIDOS Valor: Até US\$ 90.652,00 Forma de Pagamento: Taxas/hora de US\$ 25,00, US\$ 70,00 e US\$ 140,00 Prazo: 01 (um) ano, a contar de 01/12/2011 - Responsável pelo pagamento do Imposto de Renda: Cessionária Serviços/Despesas Isentas de Averbação: Até US\$ 4.218,00 - Software e equipamentos de monitoramento</p>	<p>Processo: 110968 350 Com Última Informação de: 11/11/2011 Certificado de Averbação: 110968/01 Cedente: SHERATON INTERNATIONAL, INC. País da Cedente: ESTADOS UNIDOS Cessionária: COMPANHIA PALMARES HOTÉIS E TURISMO País da Cessionária: BRASIL Setor: ESTABELECIMENTOS HOTELEIROS, COM RESTAURANTE CNPJ/CPF: 33.791.591/0001-11 Endereço da Cessionária: Av. Niemeyer, 121 - Leblon - Rio de Janeiro - RJ Natureza do Documento: Contrato de 08/08/2011 Objeto: UM- Licença não exclusiva dos Registros de Marca nºs 004519337, 006263461, 812230086 Moeda de Pagamento: DOLAR DOS ESTADOS UNIDOS Valor: 1% (um por cento) sobre a receita líquida de aposentos Prazo: De 02/09/2011 até 06/06/2012 para o Registro 004519337; até 25/03/2016 para o Registro 006263461; até 22/03/2018 para o Registro 812230086 Responsável pelo pagamento do Imposto de Renda: Cessionária</p>	<p>Processo: 110988 350 Com Última Informação de: 17/11/2011 Certificado de Averbação: 110988/01 Cedente: KSB AG País da Cedente: ALEMANHA Cessionária: ELETROBRÁS TERMONUCLEAR S/A - ELETRONUCLEAR País da Cessionária: BRASIL Setor: PRODUÇÃO E DISTRIBUIÇÃO DE ENERGIA ELÉTRICA CNPJ/CPF: 42.540.211/0001-67 Endereço da Cessionária: Rua da Candelária, 65 - Centro - Rio de Janeiro - RJ Natureza do Documento: Contrato nº GCS.A/CT.4500143666 de 11/10/2011 Objeto: SAT - Serviço de revisão da documentação de projeto das bombas, Angra 2. Moeda de Pagamento: EURO Valor: Até € 25.600,00 Forma de Pagamento: Taxa/hora de € 160,00 Prazo: De 11/10/2011 até 11/06/2012 Responsável pelo pagamento do Imposto de Renda: Cessionária</p>	<p>Processo: 111050 350 Com Última Informação de: 29/11/2011 Certificado de Averbação: 111050/01 Cedente: SINCLAIR KNIGHT MERZ PTY LIMITED E SINCLAIR KNIGHT MERZ SERVIÇOS LIMITADA. País da Cedente: AUSTRÁLIA Cessionária: VALE S.A. País da Cessionária: BRASIL Setor: EXTRAÇÃO DE MINÉRIO DE FERRO CNPJ/CPF: 33.592.510/0001-54 Endereço da Cessionária: Av. Graça Aranha, 26 - Centro - Rio de Janeiro - RJ Natureza do Documento: Contrato de Serviços de 10/11/2011 Objeto: SAT - Serviços de engenharia para o componente Truckless do Projeto Ferro Carajás S11D no município de Canaã dos Carajás, Pará Moeda de Pagamento: DOLAR AUSTRALIANO Valor: Até AUD 71.497.403,00 Forma de Pagamento: Taxa/hora variando de AUD 124,00 até AUD 331,00 Prazo: De 10/11/2011 até 09/03/2014 Responsável pelo pagamento do Imposto de Renda: Cessionária Serviços/Despesas Isentas de Averbação: Até AUD 4.918.475,00 - Mobilização, desmobilização, viagens, acomodação e despesas com impostos</p>
<p>Processo: 110959 350 Com Última Informação de: 10/11/2011 Certificado de Averbação: 110959/01 Cedente: EDIOURO PUBLICAÇÕES LTDA. País da Cedente: BRASIL Cessionária: EDIOURO PUBLICAÇÕES DE LAZER E CULTURAL LTDA. País da Cessionária: BRASIL Setor: EDIÇÃO; EDIÇÃO E IMPRESSÃO DE REVISTAS</p>	<p>Processo: 110970 350 Com Última Informação de: 11/11/2011 Certificado de Averbação: 110970/01 Cedente: GUANGDONG GALANZ ENTERPRISES CO., LTD. País da Cedente: CHINA Cessionária: PREMIUM COMÉRCIO DE ELETRODOMÉSTICOS LTDA. País da Cessionária: BRASIL Setor: COMÉRCIO ATACADISTA DE ELETRODOMÉSTICOS E OUTROS EQUIPAMENTOS DE USOS PESSOAL E DOMÉSTICO CNPJ/CPF: 14.151.619/0001-01 Endereço da Cessionária: Avenida Daltro Filho, 629 - apto 101, bloco 7 - Centro - Santana do Livramento - RS Natureza do Documento: Contrato de 12/08/2011 Objeto: UM - Licença exclusiva de uso do Registro nº 821249126 Valor: "NIHIL" Prazo: De 05/09/2011 até 31/12/2016 Responsável pelo pagamento do Imposto de Renda: Não se Aplica</p>	<p>Processo: 111049 350 Com Última Informação de: 29/11/2011 Certificado de Averbação: 111049/01 Cedente: THE QUIZNO'S MASTER LLC. País da Cedente: ESTADOS UNIDOS Cessionária: BRAZIL BEST FOOD S.A.</p>	

Diretoria de Contratos, Indicações Geográficas e Registros - DICIG

Despachos Relativos a Pedidos e Registros de Programas de Computador (RS)

RPI 2136 de 13/12/2011

080 PUBLICAÇÃO DE PEDIDO DE REGISTRO DE PROGRAMA DE COMPUTADOR

Processo: 12263-6 **080**
Título: RISK SYSTEM
Titular: MSG SERVIÇOS DE INFORMÁTICA LTDA
Criador: CONSUELO PEZZINI
Linguagem: .NET, C#
Campo de Aplicação: AD-02, AD-05
Tipo de Programa: AP-03, AP-04
Data da Criação: 07/05/2008
Regime de Guarda: Sigilo Até 09/09/2021
Procurador: Não informado ou inexistente

Processo: 12340-5 **080**
Título: SISTEMA IMAGELAB
Titular: ENZO DARI, IGNÁCIO LARRABIDE, MARCELO JAVIER VÉNERE, PABLO JAVIER BLANCO, RAÚL ANTONINO FEIJÓO, SANTIAGO ADRIAN URQUIZA
Criador: ENZO DARI, IGNÁCIO LARRABIDE, MARCELO JAVIER VÉNERE, PABLO JAVIER BLANCO, RAÚL ANTONINO FEIJÓO, SANTIAGO ADRIAN URQUIZA
Linguagem: C, C++
Campo de Aplicação: BL-05, BL-08, FQ-06, MT-05, SD-08
Tipo de Programa: SM-01, TC-01, TC-04
Data da Criação: 31/12/2010
Regime de Guarda: Sigilo Até 06/09/2021
Procurador: Não informado ou inexistente

Processo: 12342-2 **080**
Título: SGE - SISTEMA DE GESTÃO DE EQUIPES
Titular: MRS LOGÍSTICA S/A
Criador: ELIEZER TADEU DORE
Linguagem: SHARP.NET
Campo de Aplicação: AD-01, AD-07, IF-02, IF-09
Tipo de Programa: AV-01, GI-01
Data da Criação: 02/05/2011
Regime de Guarda: Sigilo Até 08/08/2021
Procurador: FERNANDA SILVA ALVES

Processo: 12343-4 **080**
Título: SGT - SISTEMA DE GESTÃO DE TRILHOS
Titular: MRS LOGÍSTICA S/A
Criador: ELIEZER TADEU DORE
Linguagem: SHARP.NET
Campo de Aplicação: AD-09, IF-07
Tipo de Programa: AP-01
Data da Criação: 03/01/2011
Regime de Guarda: Sigilo Até 08/08/2021
Procurador: FERNANDA SILVA ALVES

Processo: 12345-1 **080**
Título: SEI - SISTEMA DE EMPRESAS INTEGRADAS
Titular: ALEX QUEIROZ AMARAL
Criador: BRUNO GONÇALVES DE CARVALHO, GABRIELA GONÇALVES DE CARVALHO, ISIS VALADARES MACEDO RODRIGUES BRITO, JEAN NEY CORREIA BRITO, JEFERSON ZARATIN, JOÃO MARCUS CHAVES SANTOS
Linguagem: C#.NET
Campo de Aplicação: AD-05, SV-03
Tipo de Programa: GI-01, SO-02
Data da Criação: 16/02/2011
Regime de Guarda: Sigilo Até 17/08/2021
Procurador: NATAN BARIL

Processo: 12350-1 **080**
Título: NETMIRAX INTERNET 3D
Titular: MARCELO OTOLINI COELHO
Criador: MARCELO OTOLINI COELHO
Linguagem: NÃO INFORMADA
Campo de Aplicação: CO-04, CO-05
Tipo de Programa: SM-01, SM-03
Data da Criação: 22/08/2011
Regime de Guarda: Sigilo Até 22/08/2021
Procurador: Não informado ou inexistente

Processo: 12351-3 **080**
Título: DELIVERY INTELLIGENCE
Titular: SAGARANA TECNOLOGIA LTDA - ME
Criador: REGIS FREIRE MELO
Linguagem: ACTIONSSCRIPT, C#, JAVA
Campo de Aplicação: IF-07, IN-02, TP-01
Tipo de Programa: AP-01, AP-02, AP-03, FA-01
Data da Criação: 31/01/2007
Regime de Guarda: Sigilo Até 18/08/2021
Procurador: KAREN STOBIECKI

Processo: 12352-5 **080**
Título: SISCAT-BR SISTEMA DE CATALOGAÇÃO BRASILEIRO
Titular: CENTRO DE CATALOGAÇÃO DAS FORÇAS ARMADAS
Criador: LUCIANO TEIXEIRA LEITE, ORLANDO ROLLO DE CARVALHO, WANNES DE JESUS CELLA
Linguagem: JAVA
Campo de Aplicação: AD-05, AD-08, AD-09
Tipo de Programa: AP-01, GI-01, GI-06, GI-07
Data da Criação: 27/01/2011
Regime de Guarda: Sem sigilo
Procurador: Não informado ou inexistente

Processo: 12353-0 **080**
Título: 8I GESPPO - GESTÃO DE PROCESSOS ORGANIZACIONAIS
Titular: 8I TECNOLOGIA EM SISTEMAS LTDA
Criador: FERNANDO VENTURA SANTOS

Linguagem: ASP, ASP.NET, HTML, JAVA, JAVASCRIPT, VB
Campo de Aplicação: AD-04, AD-07, AD-08, AD-09, ED-03
Tipo de Programa: AP-01, AP-02, AP-03, AP-05, GI-01
Data da Criação: 05/01/2001
Regime de Guarda: Sigilo Até 17/08/2021
Procurador: ANTENOR BARBOSA DOS SANTOS JR

Processo: 12354-2 **080**
Título: NETDEALER
Titular: ROQUE APARECIDO DE ALMEIDA CONCEIÇÃO
Criador: ROQUE APARECIDO DE ALMEIDA CONCEIÇÃO
Linguagem: ASP, COMPACT FRAMEWORK, GNU-C, JAVASCRIPT, JOINER, VISUAL BASIC 6.0, VISUAL BASIC.NET
Campo de Aplicação: AD-08, IF-01, IF-10, SV-03
Tipo de Programa: AP-01, CD-01, GI-08, TI-03
Data da Criação: 01/11/1994
Regime de Guarda: Sigilo Até 17/08/2021
Procurador: TINOCO SOARES & FILHO LTDA

Processo: 12355-4 **080**
Título: ALLCARR-VS-2011 (ALL ABOUT SATELLITE CARRIERS - VERSÃO 2011)
Titular: VICTOR LUIS MIRANDA DA COSTA SERENO
Criador: VICTOR LUIS MIRANDA DA COSTA SERENO
Linguagem: AUTOLISP
Campo de Aplicação: TC-02, TC-03, TC-04
Tipo de Programa: AT-01, DS-01, GI-01, SM-04, SO-08
Data da Criação: 08/08/2011
Regime de Guarda: Sigilo Até 02/09/2021
Procurador: Não informado ou inexistente

Processo: 12356-6 **080**
Título: BETONMIX
Titular: K. P. INFORMÁTICA LTDA
Criador: JOSÉ MARCOS PUPIM, KLEBER RODRIGUES JÚNIOR
Linguagem: C#, MS SQL SERVER, NET, VISUAL STUDIO 2005
Campo de Aplicação: AD-06, AD-08, CC-01, CC-02, CC-07
Tipo de Programa: AP-03, AT-05, AT-07
Data da Criação: 01/02/2007
Regime de Guarda: Sigilo Até 02/09/2021
Procurador: VILAGE MARCAS & PATENTES S/S LTDA

Processo: 12357-1 **080**
Título: FCORP.MOBILE
Titular: PETRÓLEO BRASILEIRO S.A. - PETROBRAS

Criador: FABRÍCIO DE OLIVEIRA MIRANDA, GERALDO LUIZ BOURRUS MEGALE, LEANDRO GOMIDE GANDINI
Linguagem: C#
Campo de Aplicação: IF-07
Tipo de Programa: DS-05, DS-06
Data da Criação: 30/06/2010
Regime de Guarda: Sigilo Até 18/08/2021
Procurador: Não informado ou inexistente

Processo: 12358-3 **080**
Título: BETONCP
Titular: K. P. INFORMÁTICA LTDA
Criador: JOSÉ MARCOS PUPIM, KLEBER RODRIGUES JÚNIOR
Linguagem: VISUAL BASIC 6 SP6, VISUAL BASIC 6.0, VISUAL STUDIO
Campo de Aplicação: CC-05, CC-07
Tipo de Programa: AT-05, AT-06
Data da Criação: 10/09/2006
Regime de Guarda: Sigilo Até 02/09/2021
Procurador: VILAGE MARCAS & PATENTES S/S LTDA

Processo: 12359-5 **080**
Título: GIF - GESTÃO E INTELIGÊNCIA FISCAL
Titular: INTELLIT - INTELIGÊNCIA E TECNOLOGIA LTDA
Criador: FERNANDO LEHNEN, FRANCISCO ASSIS MOREIRA DO NASCIMENTO, MORECY VAZ MÓRE, SALOMÃO ALBERTO LEIZER
Linguagem: J2EE, JAVA
Campo de Aplicação: AD-01, AD-04, FN-01, IF-07, IF-10
Tipo de Programa: AP-01, AP-05, AT-01, GI-01, GI-04
Data da Criação: 31/10/2007
Regime de Guarda: Sigilo Até 19/08/2021
Procurador: ACERTCON REGISTROS E DIVULGAÇÃO EMPRESARIAL LTDA

Processo: 12360-4 **080**
Título: PERSEUS ATHANS
Titular: PERSEUS TECNOLOGIA DA INFORMAÇÃO S.A
Criador: CÂMILLO JOSÉ BORNIA POULSEN, CARLOS ALEXANDRE DIAS DA COSTA
Linguagem: C#.NET, DELPHI
Campo de Aplicação: ED-01, ED-03, IF-02, IF-07, IF-10
Tipo de Programa: AP-01, AP-03, AT-02, AT-06, GI-01
Data da Criação: 15/07/2004
Regime de Guarda: Sigilo Até 19/08/2021
Procurador: ACERTCON REGISTROS E DIVULGAÇÃO EMPRESARIAL LTDA

Processo: 12362-1 **080**
Título: PERSEUS ISCHOOL
Titular: PERSEUS TECNOLOGIA DA INFORMAÇÃO S.A

<p>Criador: CAMILO JOSÉ BORNIA POULSEN, CARLOS ALEXANDRE DIAS DA COSTA Linguagem: C#.NET, DELPHI Campo de Aplicação: ED-01, ED-03, IF-02, IF-07, IF-10 Tipo de Programa: AP-01, AP-03, AT-02, AT-06, GI-01 Data da Criação: 15/07/2004 Regime de Guarda: Sigilo Até 19/08/2021 Procurador: ACERTCON REGISTROS E DIVULGAÇÃO EMPRESARIAL LTDA</p>	<p>Regime de Guarda: Sigilo Até 29/09/2021 Procurador: ICAMP MARCAS E PATENTES LDA</p>	<p>Data da Criação: 14/09/2011 Regime de Guarda: Sigilo Até 06/10/2021 Procurador: LUCIANA ALBOCCINO BARBOSA CATALANO</p>	<p>Linguagem: .NET, ASP.NET, BANCO DE DADOS, C#, HTML, MS SQL SERVER, SQL, WINDOWS SERVER 2008 Campo de Aplicação: AD-01, FN-03, FN-05, FN-06 Tipo de Programa: AT-02, GI-01, GI-07, TI-03, UT-06 Data da Criação: 01/08/2006 Regime de Guarda: Sigilo Até 10/10/2021 Procurador: PERLA NATHALY POLLONIO</p>
<p>Processo: 12363-3 080 Título: SISTEMA SCHOOL Titular: PERSEUS TECNOLOGIA DA INFORMAÇÃO S.A Criador: CAMILO JOSÉ BORNIA POULSEN, CARLOS ALEXANDRE DIAS DA COSTA Linguagem: C#.NET, DELPHI Campo de Aplicação: ED-01, ED-03, IF-02, IF-07, IF-10 Tipo de Programa: AP-01, AP-03, AT-02, AT-06, GI-01 Data da Criação: 12/03/2001 Regime de Guarda: Sigilo Até 19/08/2021 Procurador: ACERTCON REGISTROS E DIVULGAÇÃO EMPRESARIAL LTDA</p>	<p>Processo: 12442-6 080 Título: WEB TRACKER YOUDB Titular: YOUDB CONSULTORIA EM DATABASE LTDA Criador: RENATO SANTOS DE SOUZA Linguagem: JAVA SCRIPT Campo de Aplicação: IF-07, IF-10 Tipo de Programa: CD-03, CD-05, FA-01, PD-05, SO-07 Data da Criação: 14/04/2011 Regime de Guarda: Sigilo Até 03/10/2021 Procurador: ALCIDES RIBEIRO FILHO</p>	<p>Processo: 12446-0 080 Título: SOFT. GERENCIAMENTO DA ROTINA OPERACIONAL EM FABRICAÇÃO DE CELULOSE Titular: CELULOSE NIPO-BRASILEIRA S.A. - CENIBRA Criador: WANICLEY WALAS VIANA Linguagem: C#.NET Campo de Aplicação: AD-06 Tipo de Programa: AT-06 Data da Criação: 01/01/2011 Regime de Guarda: Sigilo Até 06/10/2021 Procurador: ADVOCACIA PIETRO ARIBONI S/C</p>	<p>Processo: 12450-5 080 Título: PORTAL DE ANÁLISES GERENCIAIS COMPUMINER Titular: RICARDO DA SILVA SANTOS Criador: RICARDO DA SILVA SANTOS Linguagem: ASP.NET Campo de Aplicação: AD-01, IF-02, IF-10, SD-01, SD-07 Tipo de Programa: AP-01, GI-01 Data da Criação: 01/02/2010 Regime de Guarda: Sigilo Até 11/10/2021 Procurador: BEERRE ASSESSORIA EMPRESARIAL LTDA</p>
<p>Processo: 12374-1 080 Título: SIAPEC - SISTEMA DE INTEGRAÇÃO AGROPECUÁRIA Titular: SM SOLUÇÕES PARA GESTÃO DA INFORMAÇÃO LTDA ME Criador: EMANUEL SANTANA ROCHA NETO, JALISSON MENESES DE MELLO, SYLVIO GODINHO MAGGESSI PEREIRA, ULINE ALVES SILVA SANTOS Linguagem: JAVA Campo de Aplicação: AG-03, AG-08, GC-08, IF-09, IF-10, SV-01 Tipo de Programa: AP-01, AT-06, GI-01 Data da Criação: 12/04/2011 Regime de Guarda: Sigilo Até 19/08/2021 Procurador: SOLMARK ASSESSORIA EM PROPRIEDADE INTELECTUAL</p>	<p>Processo: 12443-1 080 Título: CPQD2504 - MODELO LTE DOWNLINK - LTE_DL_SISO - V.1.0 Titular: FUNDAÇÃO CPQD - CENTRO DE PESQUISA E DESENVOLVIMENTO EM TELECOMUNICAÇÕES Criador: DONATO MANZAN JÚNIOR, FABBRYCCIO AKKAZZHA CHAVES MACHADO CARDOSO, RAFAEL MENDES VILELA Linguagem: MATLAB, SIMULINK Campo de Aplicação: TC-02 Tipo de Programa: SM-01 Data da Criação: 01/07/2011 Regime de Guarda: Sigilo Até 04/10/2021 Procurador: ANA LÚCIA FORNI POPPI</p>	<p>Processo: 12447-2 080 Título: CPQD2516 - FIRMWARE PARA TELEMEDICAÇÃO EM REDES SMART GRID - V.1.0 Titular: ELETROPAULO METROPOLITANA ELETRICIDADE DE SÃO PAULO, FUNDAÇÃO CPQD - CENTRO DE PESQUISA E DESENVOLVIMENTO EM TELECOMUNICAÇÕES Criador: ANDRÉ LUÍS DE SOUZA, FABRÍCIO POLONI DOS SANTOS Linguagem: C Campo de Aplicação: TC-02 Tipo de Programa: TI-03 Data da Criação: 01/02/2011 Regime de Guarda: Sigilo Até 07/10/2021 Procurador: ANA LÚCIA FORNI POPPI</p>	<p>Processo: 12451-0 080 Título: LISTA DE CASAMENTO PARA MÓVEIS PLANEJADOS Titular: PRAZER E SONHAR COMÉRCIO E SERVIÇOS DE MÓVEIS PLANEJADOS LTDA Criador: WANDERLEY GODI JUNIOR Linguagem: ASP, JSCRIPT, VBSCRIPT Campo de Aplicação: AD-05, AD-07, AD-10, IF-02, IF-10 Tipo de Programa: GI-01 Data da Criação: 25/10/2010 Regime de Guarda: Sigilo Até 13/10/2021 Procurador: TÂNIA AOKI CARNEIRO</p>
<p>Processo: 12441-4 080 Título: SMART POWER Titular: FERNANDO DE VASCONCELOS CUNHA Criador: ALBERTO BARBOSA Linguagem: BANCO DE DADOS, ENTERPRISE, JAVA, JAVA EE, JAVA PERSISTENCE API, JAVA SE, JAVA SERVERFACES, JAVABEANS, JBOSS Campo de Aplicação: IN-03 Tipo de Programa: IT-01 Data da Criação: 26/08/2011</p>	<p>Processo: 12444-3 080 Título: ANTENA 1 LIVE STREAMING Titular: ANTENA DISCOS E VÍDEO LTDA Criador: AFONSO HENRIQUE SANT'ANA BASTOS JUNIOR Linguagem: IOS 3.X, IOS 4.X, OBJECTIVE-C Campo de Aplicação: CO-04, CO-05, IF-04, TC-02, TC-04 Tipo de Programa: CD-01, ET-01, SO-04, TI-03, UT-01 Data da Criação: 01/07/2011 Regime de Guarda: Sem sigilo Procurador: CARLOS DE LENA</p>	<p>Processo: 12448-4 080 Título: CPQD2515 - COMPONENTE NON VOLATILE DATABASE - V.1.0 Titular: FUNDAÇÃO CPQD - CENTRO DE PESQUISA E DESENVOLVIMENTO EM TELECOMUNICAÇÕES Criador: FELIPE MINEY GONÇALVES DA COSTA Linguagem: C++ Campo de Aplicação: TC-02 Tipo de Programa: PD-04 Data da Criação: 21/03/2011 Regime de Guarda: Sigilo Até 07/10/2021 Procurador: ANA LÚCIA FORNI POPPI</p>	<p>Processo: 12452-2 080 Título: MSERIES BUSINESS PLATAFORM / FUSION TECHNICAL PLATAFORM Titular: SPRING WIRELESS (BRASIL) SERVIÇOS EM TECNOLOGIA DA INFORMAÇÃO LTDA Criador: HÁROLDO KERRY Linguagem: C#, C++, JAVA Campo de Aplicação: FN-02, IF-02, IF-10, SV-01, TC-02 Tipo de Programa: AP-01, AT-01, PD-03, PD-04, TI-03 Data da Criação: 22/01/2010 Regime de Guarda: Sigilo Até 13/10/2021 Procurador: CESAR PEDUTI NETO</p>
	<p>Processo: 12445-5 080 Título: TIAFT Titular: UNIVERSIDADE ESTADUAL DE CAMPINAS - UNICAMP Criador: HELENA MARIA ANDRE BOLINI Linguagem: VISUAL BASIC Campo de Aplicação: BL-05, BL-06, BL-07, IN-02, IN-05 Tipo de Programa: AP-01, DS-04, FA-04, GI-03, TC-01</p>	<p>Processo: 12449-6 080 Título: WORKOFFICE GESTOR WEB Titular: P.R.G. COMÉRCIO E SERVIÇOS DE INFORMÁTICA LTDA. Criador: WALDIR PEREIRA THOMAZ</p>	

Diretoria de Contratos, Indicações Geográficas e Registros - DICIG

Indicação Geográfica

RPI 2136 de 13/12/2011

Despacho

Código: **395**

Pedido nº: **IG201001** Data de depósito: **16/04/2010**

Requerente: **ASSOCIAÇÃO DOS PRODUTORES ARTESANAIS DE QUEIJO DO SERRO**

País: **BR**

Espécie: **INDICAÇÃO DE PROCEDÊNCIA**

Apresentação: **MISTA**

Natureza: **PRODUTO**

Nome da área geográfica: **SERRO**

Produto: **QUEIJO MINAS ARTESANAL DO SERRO**

Delimitação: **COMPREENDE OS MUNICÍPIOS DE ALVORADA DE MINAS, CONCEIÇÃO DO MATO DENTRO, DOM JOAQUIM, MATERLÂNDIA, PAULISTAS, RIO VERMELHO, SABINÓPOLIS, SANTO ANTONIO DE ITAMBÉ, SERRA AZUL DE MINAS E SERRO.**

Procurador: **O PRÓPRIO**



COMPLEMENTO

Comunicação de **CONCESSÃO DE REGISTRO** de reconhecimento de Indicação Geográfica. O certificado de Registro estará à disposição do Titular na recepção do INPI. Poderá, a pedido, ser remetido a qualquer Delegacia/Representação do INPI/MDIC.

DIRETORIA DE PATENTES

Código	Quantidade	Código	Quantidade	Código	Quantidade	Código	Quantidade
1.1	-	10.1	-	16.1	148	23.1	-
1.1.1	2	10.5	-	16.2	-	23.1.1	-
1.2	1	10.6	-	16.3	1	23.2	-
1.2.1	-	10.7	-	16.4	-	23.3	-
1.2.2	-	10.8	-	17.1	-	23.4	-
1.3	218	10.9	-	17.2	-	23.5	-
1.3.1	-	10.9.1	-	17.3	-	23.6	-
1.3.2	-	11.1	1036	18.1	-	23.7	-
2.1	2	11.1.1	-	18.2	-	23.8	-
2.4	2	11.2	1	18.3	-	23.9	-
2.5	-	11.4	-	18.4	-	23.10	-
2.6	-	11.5	-	18.5	-	23.11	-
2.7	-	11.6	2	18.6	-	23.12	-
2.10	688	11.6.1	2	18.10	-	23.13	-
3.1	47	11.11	-	18.11	-	23.14	-
3.2	4	11.12	3	18.12	-	23.15	-
3.6	-	11.13	-	18.13	-	23.16	-
3.7	-	11.14	1	19.1	8	23.17	-
3.8	2	11.15	-	19.2	-	23.18	-
4.3	2	11.16	-	19.3	-	23.19	-
4.3.1	-	11.17	-	21.1	-	24.2	-
4.3.2	-	11.30	-	21.2	-	24.3	80
6.1	30	11.31	-	21.6	-	24.4	1
6.6	30	12.1	-	21.7	-	24.5	1
6.7	5	12.2	-	21.8	-	24.6	-
6.8	1	12.3	-	21.9	-	24.7	-
6.9	-	12.6	5	21.10	-	25.1	78
6.10	-	12.7	-	22.2	5	25.2	1
7.1	79	12.8	-	22.3	-	25.3	5
7.2	-	13.1	-	22.4	-	25.4	29
7.3	-	13.2	-	22.5	-	25.5	-
7.4	-	15.1	-	22.10	-	25.6	-
7.5	-	15.2	-	22.11	-	25.7	28
7.6	-	15.3	-	22.12	-	25.8	-
8.5	4	15.3.1	-	22.13	-	25.9	-
8.6	14	15.4	-	22.14	-	25.10	-
8.7	6	15.7	6	22.15	1	25.11	-
8.8	5	15.8	-	22.20	-	25.12	2
8.9	-	15.9	-	22.21	-	25.13	-
8.10	1	15.10	1	22.22	-		
8.11	4169	15.11	3	22.23	-		
9.1	36	15.12	-				
9.1.1	-	15.13	-				
9.1.2	-	15.14	-				
9.1.3	-	15.21	-				
9.1.4	-	15.22	2				
9.2	12	15.22.1	1				
9.2.1	-	15.23	-				
9.2.2	1	15.24	13				
9.2.3	-	15.24.1	-				
9.2.4	57	15.24.2	4				
9.2.4.1	-	15.24.3	2				
		15.30	-				
		15.31	-				
		15.32	-				
		15.33	-				

TOTAL: 6888

Diretoria de Contratos, Indicações Geográficas e Registros - DICIG

Estatística de Pedidos e Registros de Desenhos Industriais

RPI 2136 de 13/12/2011

PEDIDOS E REGISTROS DE DESENHOS INDUSTRIAIS

Código	Quantidade	Código	Quantidade
30	-	50	-
31	-	51	-
32	-	52	-
33	-	53	-
34	-	53.1	-
34.1	-	54	-
35	126	54.1	2
35.1	-	55	-
36	-	56	7
37	-	57	-
38	-	58	-
39	91	59	12
40	-	60	-
41	13	61	-
42	-	62	6
43	-	63	-
44	-	64	-
45	-	65	-
46	-	66	-
46.1	-	70	-
46.2	-	71	-
46.3	-	72	-
47	-	73	9
47.1	-	74	1
48	-		
49	-		

TOTAL: 267

Estatística da Diretoria de Contratos, Indicações Geográficas e Registros - DICIG

RPI 2136 de 13/12/2011

CONTRATOS DE TECNOLOGIA LICENÇAS DE USO DE MARCAS

Código	Quantidade	Código	Quantidade	Código	Quantidade
060	-	272	-	998	-
130	-	290	-	999	-
185	1	295	-		
210	-	350	53		
		800	-		
Total:			54		

REGISTROS DE PROGRAMAS DE COMPUTADOR

Código	Quantidade	Código	Quantidade	Código	Quantidade
080	31	101	-	114	-
082	-	102	-	115	-
090	-	104	-	120	-
091	-	105	-		
093	-	106	-		
094	-	107	-		
095	-	108	-		
096	-	109	-		
097	-	110	-		
098	-	111	-		
099	-	112	-		
100	-	113	-		
Total:			31		

INDICAÇÕES GEOGRÁFICAS PEDIDOS E REGISTROS

Código	Quantidade	Código	Quantidade	Código	Quantidade
305	-	365	-	415	-
315	-	373	-	420	-
325	-	375	-	423	-
335	-	380	-	425	-
340	-	385	-	430	-
345	-	390	-	435	-
350	-	395	1	440	-
357	-	405	-	445	-
360	-	410	-		
Total:			1		

TOPOGRAFIA DE CIRCUITO INTEGRADO

Código	Quantidade	Código	Quantidade	Código	Quantidade
501	-	532	-	644	-
502	-	534	-	646	-
504	-	536	-	648	-
506	-	538	-	650	-
508	-	540	-	654	-
520	-	542	-	656	-
522	-	544	-	658	-
524	-	546	-	660	-
526	-	548	-	662	-
528	-	640	-	664	-
530	-	642	-		
Total:			-		

Código Internacional adotado pelo INPI para Países e Organizações Internacionais

Organizações Internacionais

Escritório Eurasiano de Patentes	EA
Escritório de Marcas do Benelux e Escritório de Modelos de Benelux	BX
Instituto Internacional de Patentes	IB
Organização Regional de Propriedade Industrial Africana	AP
Organização Africana de Propriedade Intelectual (OAPI)	OA
Organização Européia de Patentes EPO	EP
Organização Mundial de Propriedade Intelectual (OMPI) (WIPO)	WO
Escritório para Harmonização no Mercado Interno (Marcas Registradas e Designs)	EM

Países - Ordem de Nomes

AFEGANISTÃO	AF
ÁFRICA DO SUL	ZA
ALBÂNIA	AL
ALEMANHA	DE
ANDORRA	AD
ANGOLA	AO
ANGUILLA	AI
ANT. IUGOSLÁVIA (REP. MACEDÓNIA)	MK
ANTÁRTICA	AQ
ANTÍGUA E BARBUDA	AG
ANTILHAS HOLANDESAS	AN
ARÁBIA SAUDITA	SA
ARGÉLIA	DZ
ARGENTINA	AR
ARMÊNIA	AM
ARUBA	AW
AUSTRÁLIA	AU
ÁUSTRIA	AT
AZERBAIJÃO	AZ
BAHAMAS	BS
BANGLADESH	BD
BARBADOS	BB
BARBEINE	BH
BELARUS	BY
BÉLGICA	BE
BELIZE	BZ
BENIN	BJ
BERMUDAS	BM
BOLÍVIA	BO
BÓSNIA E HERZEGÓVINA	BA
BOTSUANA	BW
BRASIL	BR
BRUNEI DARUSSALAM	BN
BULGÁRIA	BG
BURKINA FASO	BF
BURUNDI	BI
BUTÃO	BT
CABO VERDE	CV
CAMARÕES	CM
CAMBOJA	KH
CANADÁ	CA
CATAR	QA
CAZAQUISTÃO	KZ
CHADE	TD

CHANNEL ISLAND OF GUERNSEY	GG
CHILE	CL
CHINA	CN
CHIPRE	CY
COLÓMBIA	CO
COMORES	KM
CONGO	CG
COSTA DO MARFIM	CI
COSTA RICA	CR
CROÁCIA	HR
CUBA	CU
DINAMARCA	DK
DJIBUTI	DJ
DOMINICA	DM
EGITO	EG
EL SALVADOR	SV
EMIRADOS ARABES UNIDOS	AE
EQUADOR	EC
ERITREIA	ER
ESLOVÁQUIA	SK
ESLOVENIA	SI
ESPAÑA	ES
ESTADOS UNIDOS	US
ESTÓNIA	EE
ETIÓPIA	ET
FEDERAÇÃO RUSSA	RU
FIJI	FJ
FILIPINAS	PH
FINLÂNDIA	FI
FRANÇA	FR
GABÃO	GA
GÂMBIA	GM
GAÑA	GH
GEÓRGIA	GE
GEORGIA DO SUL E ILHAS SANDWICH DO SUL	GS
GIBRALTAR	GI
GRANADA	GD
GRÉCIA	GR
GROELÂNDIA	GL
GUADALUPE	GP
GUAM	GU
GUATEMALA	GT
GUIANA	GY
GUIANA FRANCESA	GF
GUINÉ	GN
GUINÉ BISSAU	GW
GUINÉ EQUATORIAL	GQ
HAITI	HT
HOLANDA	NL
HONDURAS	HN
HONG-KONG	HK
HUNGRIA	HU
IÊMEN	YE
ILHA BOUVET	BV
ILHA DO HOMEN	IM
ILHA NATAL	CX
ILHA NORFALK	NF
ILHAS CAIMAN	KY
ILHAS COCOS	CC
ILHAS COOK	CK
ILHAS FAROE	FO
ILHAS HEARD E MC DONALD	HM
ILHAS MALVINAS	FK
ILHAS MARIANAS DO NORTE	MP
ILHAS MARSHALL	MH
ILHAS MENORES	UM
AFASTADAS EUA	
ILHAS SALOMÃO	SB
ILHAS TURKS E CAICOS	TC
ILHAS VIRGENS (BRITÂNICAS)	VG
ILHAS VIRGENS (U.S.)	VI

ILHAS WALLIS E FUTURA	WF
ÍNDIA	IN
INDONÉSIA	ID
IRÁ (REPÚBLICA ISLÂMICA DO)	IR
IRAQUE	IQ
IRLANDA	IE
ISLÂNDIA	IS
ISRAEL	IL
ITÁLIA	IT
JAMAICA	JM
JAPÃO	JP
JORDÂNIA	JO
KIRIBATI	KI
KUWAIT	KW
LAOS	LA
LESOTO	LS
LETÓNIA	LV
LÍBIA	LY
LIECHTENSTEIN	LI
LITUÂNIA	LT
LUXEMBURGO	LU
MACAU	MO
MADAGASCAR	MG
MALÁSIA	MY
MALÁWI	MW
MALDIVAS	MV
MALI	ML
MALTA	MT
MARROCOS	MA
MARTINICA	MQ
MAURÍCIO	MU
MAURITÂNIA	MR
MAYOTTE	YT
MÉXICO	MX
MIANMÁ	MM
MICRONÉSIA (EST. DA FEDERAÇÃO)	FM
MOÇAMBIQUE	MZ
MÓNACO	MC
MONGÓLIA	MN
MONT SERRAT	MS
NAMÍBIA	NA
NAURU	NR
NEPAL	NP
NICARÁGUA	NI
NÍGER	NE
NIGÉRIA	NG
NIUE	NU
NORUEGA	NO
NOVA CALEDÓNIA	NC
NOVA ZELÂNDIA	NZ
OMÃ	OM
ORGANIZAÇÃO EUROPÉIA DE PATENTES	EP
PAÍSES BAIXOS	PB
PALAU	PW
PANAMÁ	PA
PAPUA NOVA GUINÉ	PG
PAQUISTÃO	PK
PARAGUAI	PY
PERU	PE
PITCAIRN	PN
POLINÉSIA FRANCESA	PF
POLÓNIA	PL
PORTO RICO	PR
PORTUGAL	PT
QUÊNIA	KE
QUIRGUISTÃO	KG
REINO UNIDO	GB
REPÚBLICA CENTRO AFRICANA	CF
REPÚBLICA DA CORÉIA	KR
REPÚBLICA DA MOLDOVA	MD
REPÚBLICA DOMINICANA	DO

REPÚBLICA POPULAR DEM. DA CORÉIA	KP
REPÚBLICA TCHECA	CZ
REPÚBLICA UNIDA DA TANZÂNIA	TZ
REUNIÃO	RE
ROMÊNIA	RO
RUANDA	RW
SAARA OCIDENTAL	EH
SAINT PIERRE E MIQUELON	PM
SAMOA AMERICANA	AS
SAMOA OCIDENTAL	WS
SANTA HELENA	SH
SANTA LÚCIA	LC
SÃO CRISTÓVÃO E NEVIS	KN
SÃO MARINO	SM
SÃO TOMÉ E PRÍNCIPE	ST
SÃO VICENTE E GRANADINAS	VC
SENEGAL	SN
SERRA LEOA	SL
SEYCHELLES	SC
SINGAPURA	SG
SÍRIA	SY
SOMÁLIA	SO
SRI LANKA	LK
SUAZILÂNDIA	SZ
SUDÃO	SD
SUECIA	SE
SUIÇA	CH
SURINAME	SR
SVALBARD E JAN MAYEN	SJ
TADJIKISTÃO	TJ
TAILÂNDIA	TH
TAIWAN, PROVÍNCIA DA CHINA	TW
TERRAS AUSTRAIS	TF
FRANCESAS	
TERRIT. BRITAN. OCEANO ÍNDICO	IO
TERRITÓRIO OCUPADO PALESTINO	PS
TIMOR -LESTE	TL
TOGO	TG
TOKELAU	TK
TONGA	TO
TRINIDAD E TOBAGO	TT
TUNÍSIA	TN
TURCOMENISTÃO	TM
TURQUIA	TR
TUVALU	TV
UCRÂNIA	UA
UGANDA	UG
URUGUAI	UY
UZBEQUISTÃO	UZ
VANUATU	VU
VATICANO	VA
VENEZUELA	VE
VIETNÃ	VN
YUGOSLÁVIA	YU
ZAIRE	ZR
ZÂMBIA	ZM
ZIMBÁBUE	ZW

Países - Ordem de Sigla							
AD	ANDORRA	FI	FINLÂNDIA	LU	LUXEMBURGO	SM	SÃO MARINO
AE	EMIRADOS ARABES UNIDOS	GG	CHANNEL ISLAND OF GUERNSEY	LV	LETÔNIA	SN	SENEGAL
AF	AFEGANISTÃO	FJ	FIJI	LY	LÍBIA	SO	SOMÁLIA
AG	ANTÍGUA E BARBUDA	FK	ILHAS MALVINAS	MA	MARROCOS	SR	SURINAME
AI	ANGUILLA	FM	MICRONÉSIA (EST. DA FEDERAÇÃO)	MC	MÔNACO	ST	SÃO TOMÉ E PRÍNCIPE
AL	ALBÂNIA	FO	ILHAS FAROE	MD	REPÚBLICA DA MOLDOVA	SV	EL SALVADOR
AM	ARMÊNIA	FR	FRAÇA	MG	MADAGASCAR	SY	SÍRIA
AN	ANTILHAS HOLANDESAS	GA	GABÃO	MH	ILHAS MARSHALL	SZ	SUAZILÂNDIA
AO	ANGOLA	GB	REINO UNIDO	MK	ANT.IUGOSLÁVIA (REP.MACEDÔNIA)	TC	ILHAS TURKS E CAICOS
AQ	ANTARTICA	GD	GRANADA	ML	MALI	TD	CHADE
AR	ARGENTINA	GE	GEÓRGIA	MM	MIANMÁ	TF	TERRAS AUSTRAIS FRANCESAS
AS	SAMOA AMERICANA	GF	GUIANA FRANCESA	MN	MONGÓLIA	TG	TOGO
AT	ÁUSTRIA	GH	GANÁ	MO	MACAU	TH	TAILÂNDIA
AU	AUSTRÁLIA	GI	GIBRALTAR	MP	ILHAS MARIANAS DO NORTE	T	TADJUIQUISTÃO
AW	ARUBA	GL	GROELÂNDIA	MQ	MARTINICA	TK	TOKELAU
AZ	AZERBAIJÃO	GM	GÂMBIA	MR	MAURITÂNIA	TL	TIMOR-LESTE
BA	BÓSNIA E HERZEGÓVINA	GN	GUINÉ	MS	MONT SERRAT	TM	TURCOMENISTÃO
BB	BARBADOS	GP	GUADALUPE	MT	MALTA	TN	TUNÍSIA
BD	BANGLADESH	GQ	GUINÉ EQUATORIAL	MU	MAURÍCIO	TO	TONGA
BE	BÉLGICA	GR	GRÉCIA	MV	MALDIVAS	TR	TURQUIA
BF	BURKINA FASO	GS	GEORGIA DO SUL E ILHAS SANDWICH DO SUL	MW	MALÁVI	TT	TRINIDAD E TOBAGO
BG	BULGÁRIA	GT	GUATEMALA	MX	MÉXICO	TV	TUVALU
BH	BAREINE	GU	GUAM	MY	MALÁSIA	TW	TAIWAN, PROVÍNCIA DA REPÚBLICA UNIDA DA TANZÂNIA
BI	BURUNDI	GW	GUINÉ BISSAU	MZ	MOÇAMBIQUE	TZ	TANZÂNIA
BJ	BENIN	GY	GUIANA	NA	NAMÍBIA	UA	UCRÂNIA
BM	BERMUDAS	HK	HONG-KONG	NC	NOVA CALEDÔNIA	UG	UGANDA
BN	BRUNEI DARUSSALAM	HM	ILHAS HEARD E MC DONALD	NE	NÍGER	UM	ILHAS MENORES AFASTADAS / EUA
BO	BOLÍVIA	HN	HONDURAS	NF	ILHA NORFALK	US	ESTADOS UNIDOS
BR	BRASIL	HR	CROÁCIA	NG	NIGÉRIA	UY	URUGUAI
BS	BAHAMAS	HT	HAITI	NI	NICARÁGUA	UZ	UZBEQUISTÃO
BT	BUTÃO	HU	HUNGRIA	NL	HOLANDA	VA	VATICANO
BV	ILHA BOUVET	ID	INDONÉSIA	NO	NORUEGA	VC	SÃO VICENTE E GRANADINAS
BW	BOTSUANA	IE	IRLANDA	NP	NEPAL	VE	VENEZUELA
BY	BELARUS	IL	ISRAEL	NR	NAURU	VG	ILHAS VIRGENS (BRITÂNICAS)
BZ	BELIZE	IM	ILHA DO HOMEM	NZ	NOVA ZELÂNDIA	VI	ILHAS VIRGENS (U.S.)
CA	CANADÁ	IN	ÍNDIA	OM	OMÁ	VN	VIETNÃ
CC	ILHAS COCOS	IO	TERRIT. BRITAN. OCEANO ÍNDICO	PA	PANAMÁ	VU	VANUATU
CF	REPÚBLICA CENTRO AFRICANA	IQ	IRAQUE	PB	PAÍSES BAIXOS	WF	ILHAS WALLIS E FUTURA
CG	CONGO	IR	IRÃ (REPÚBLICA ISLÂMICA DO)	PE	PERU	WS	SAMOA OCIDENTAL
CH	SUIÇA	IS	ISLÂNDIA	PF	POLINÉSIA FRANCESA	YE	IÊMEN
CI	COSTA DO MARFIM	IT	ITÁLIA	PG	PAPUA NOVA GUINÉ	YT	MAYOTTE
CK	ILHAS COOK	JM	JAMAICA	PH	FILIPINAS	YU	YUGOSLÁVIA
CL	CHILE	JO	JORDÂNIA	PK	PAQUISTÃO	ZA	ÁFRICA DO SUL
CM	CAMARÕES	JP	JAPÃO	PL	POLÓNIA	ZM	ZÂMBIA
CN	CHINA	KE	QUÊNIA	PM	SAINT PIERRE E MIQUELON	ZR	ZAIRE
CO	COLÔMBIA	KG	QUIRGUISTÃO	PN	PITCAIRN	ZW	ZIMBÁBUE
CR	COSTA RICA	KH	CAMBOJA	PR	PORTO RICO		
CU	CUBA	KI	KIRIBATI	PS	TERRITÓRIO OCUPADO PALESTINO		
CV	CABO VERDE	KM	COMORES	PT	PORTUGAL		
CX	ILHA NATAL	KN	SÃO CRISTÓVÃO E NEVIS	PW	PALAU		
CY	CHIPRE	KP	REPÚBLICA POPULAR DEM. DA CORÉIA	PY	PARAGUAI		
CZ	REPÚBLICA TCHECA	KR	REPÚBLICA DA CORÉIA	QA	CATAR		
DE	ALEMANHA	KW	KUWAIT	RE	REUNIÃO		
DJ	DJIBUTI	KY	ILHAS CAIMAN	RO	ROMÊNIA		
DK	DINAMARCA	KZ	CAZAQUISTÃO	RU	FEDERAÇÃO RUSSA		
DM	DOMINICA	LA	LAOS	RW	RUANDA		
DO	REPÚBLICA DOMINICANA	LB	LÍBANO	SA	ARÁBIA SAUDITA		
DZ	ARGÉLIA	LC	SANTA LÚCIA	SB	ILHAS SALOMÃO		
EC	EQUADOR	LI	LIECHTENSTEIN	SC	SEYCHELLES		
EE	ESTÓNIA	LK	SRI LANKA	SD	SUDÃO		
EG	EGITO	LR	LIBÉRIA	SE	SUÉCIA		
EH	SAARA OCIDENTAL	LS	LESOTO	SG	SINGAPURA		
EP	ORGANIZAÇÃO EUROPEIA DE PATENTES	LT	LITUÂNIA	SH	SANTA HELENA		
ER	ERITRÉIA			SI	ESLOVENIA		
ES	ESPANHA			SJ	SVALBARD E JAN MAYEN		
ET	ETIÓPIA			SK	ESLOVÁQUIA		
				SL	SERRA LEOA		

"Lista dos Códigos de Duas-Letras para representação dos Países, Entidades e Organizações Intergovernamentais baseada no Padrão ST.3 recomendado pela OMPI e na ISSO 3166-1."