

Revista da
**Propriedade
Industrial**

Nº 2721
28 de Fevereiro de 2023

Desenho Industrial

Seção III



REPÚBLICA FEDERATIVA DO BRASIL

Presidente

Luiz Inácio Lula da Silva

MINISTÉRIO DO DESENVOLVIMENTO, INDÚSTRIA, COMÉRCIO E SERVIÇOS

Ministro do Desenvolvimento, Indústria, Comércio e Serviços

Geraldo José Rodrigues Alckmin Filho

INSTITUTO NACIONAL DA PROPRIEDADE INDUSTRIAL

De conformidade com a Lei nº 5.648 de 11 de dezembro de 1970, esta é a publicação oficial do Instituto Nacional da Propriedade Industrial, órgão vinculado ao Ministério da Economia, República Federativa do Brasil, que publica todos os seus atos, despachos e decisões relativos ao sistema de propriedade industrial no Brasil, compreendendo Marcas e Patentes, bem como os referentes a contratos de Transferência de Tecnologia e assuntos correlatos, além dos que dizem respeito ao registro de programas de computador como direito autoral.

As established by Law nº 5.648 of december 11, 1970, this is the official publication of the National Institute of Industrial Property, an office under the Ministry of Economy, Federative Republic of Brazil, which publishes all its official acts, orders and decisions regarding the industrial property system in Brazil, comprising Trademarks and Patents, as well as those referring to Technology Transfer agreements and related matters, besides those regarding software registering as copyright.

D'après la Loi nº 5.648 du 11 décembre 1970, celle-ci est la publication officielle de l'Institut National de la Propriété Industrielle, un office lié au Ministère de l'Économie, République Fédérative du Brésil, qui publie tous ses actes, ordres et décisions concernant le système de la propriété industrielle au Brésil, y compris marques et brevets, aussi que ceux référents aux contrats de transfert de technologie et des sujets afférents, en outre que ceux se rapportant à l'enregistrement des programmes d'ordinateur comme droit d'auteur.

Según establece la Ley nº 5.648 de 11 diciembre 1970, esta es la publicación oficial del Instituto Nacional de la Propiedad Industrial, oficina vinculada al Ministerio de la Economía, República Federativa del Brasil, que publica todos sus actos, ordenes y decisiones referentes al sistema de propiedad industrial en Brasil, comprendiendo marcas y patentes así que los referentes a contratos de transferencia de tecnología y asuntos corelacionados, además de los referentes al registro de programas de ordenador como derecho de autor.

Laut Gesetz Nr. 5.648 vom 11. Dezember 1970, ist dies das Amtsblatt des Nationalen Instituts für gewerbliches Eigentum, eines Organs des Bundesministeriums für Wirtschaft der Bundesrepublik Brasilien, welches Amtsblatt alle Amtshandlungen, Beschlüsse und Entscheidungen über gewerbliches Eigentum in Brasilien, einschliesslich Warenzeichen und Patente, ebenso wie auch Übertragungsverträge von Technologie und Computerprogrammen als Urheberrecht, veröffentlicht.

**DIRETORIA DE MARCAS, DESENHO INDUSTRIAL
E INDICAÇÕES GEOGRÁFICAS**

DESENHO INDUSTRIAL

**PEDIDO DE REGISTRO DE DESENHO INDUSTRIAL
PEDIDO DIVIDIDO DE UM PEDIDO DE
REGISTRO DE DESENHO INDUSTRIAL
ANTERIORMENTE DEPOSITADO**

Índice Geral:

Código 104 - Recurso conhecido e provido. Reformada a decisão recorrida.....	5
Código 115 - Recurso conhecido e negado provimento. Mantida a Decisão recorrida.....	6
Código 200 - Nulidade conhecida e provida. Anulado o privilégio.....	7
Código 201 - Nulidade conhecida e negado provimento. Mantida a concessão do privilégio.....	9
Código 205 - Intimação para manifestação por parte do titular e do requerente.....	10
Código 30 - Exigência – Art. 103 da LPI.....	13
Código 31 - Notificação de Depósito.....	28
Código 32 - Notificação do Depósito Com Requerimento de Sigilo.....	36
Código 33.1 - Pedido Inexistente.....	38
Código 34 - Exigência - Art. 106 § 3º da LPI.....	41
Código 34.2 - Exame formal de Cumprimento de Exigência Técnica.....	45
Código 39 - Concessão do Registro.....	48
Código 46 - Prorrogação.....	50
Código 47.3 - Petição Deferida.....	70
Código 47.7 - Petição Não Atendida.....	71
Código 49 - Perda de Prioridade.....	72
Código 49.1 - Sobrestamento por Perda de Prioridade.....	73
Código 53 - Notificação de Decisão Judicial.....	74
Código 53.1 - Pedido ou Registro Sub-Judice.....	75
Código 58 - Transferência em Exigência.....	76
Código 65 - Desistência de Pedido Homologada.....	77
Código 71 - Despacho Anulado.....	78

Código 104 - Recurso conhecido e provido. Reformada a decisão recorrida

(11) BR 30 2018 002940-2

Código 104 - Recurso conhecido e provido. Reformada a decisão recorrida

(22) 06/07/2018

(45) 05/02/2019

(71) SHENZHEN SHOKZ CO., LTD. (CN)

(74) PERANDIN SOCIEDADE DE ADVOGADOS

Recurso conhecido e provido. Reformada a decisão recorrida.

Código 115 - Recurso conhecido e negado provimento. Mantida a Decisão recorrida.

(11) BR 30 2014 003705-6	<p>Código 115 - Recurso conhecido e negado provimento. Mantida a Decisão recorrida.</p> <p>(22) 01/08/2014</p> <p>(43) 16/01/2018</p> <p>(73) THE PROCTER & GAMBLE COMPANY (US)</p> <p>(74) FLAVIA MARIA VASCONCELOS PEREIRA (TRENCH ROSSI E WATANABE ADVOGADOS)</p> <p>Conheço do Recurso Interposto. Nego Provimento em seu Mérito. Mantenho o Indeferimento do Pedido.</p>
(21) BR 30 2022 001206-8	<p>Código 115 - Recurso conhecido e negado provimento. Mantida a Decisão recorrida.</p> <p>(22) 10/03/2022</p> <p>(44) 28/02/2023</p> <p>(73) INSTITUTO FEDERAL DE EDUCACAO, CIENCIA E TECNOLOGIA DA PARAIBA (BR/PB)</p> <p>Conheço do Recurso Interposto. Nego Provimento em seu Mérito. Mantenho o Indeferimento do Pedido.</p>
(11) BR 32 2017 001321-2	<p>Código 115 - Recurso conhecido e negado provimento. Mantida a Decisão recorrida.</p> <p>(22) 01/08/2014</p> <p>(43) 16/01/2018</p> <p>(62) BR 30 2014 003705-6 01/08/2014</p> <p>(73) THE PROCTER & GAMBLE COMPANY (US)</p> <p>(74) Trench, Rossi e Watanabe Advogados</p> <p>Conheço do Recurso Interposto. Nego Provimento em seu Mérito. Mantenho o Indeferimento do Pedido.</p>

Código 200 - Nulidade conhecida e provida. Anulado o privilégio

(11) BR 30 2021 001963-9	<p>Código 200 - Nulidade conhecida e provida. Anulado o privilégio (45) 08/02/2022 (73) LEONARDO BERTASSI BORTOLOTTO (BR/RS) (74) Custodio de Almeida & Cia. Conheço do processo administrativo de nulidade instaurado. Dou provimento ao requerido. Declaro nulo o registro de desenho industrial por infringência ao artigo 95 da LPI.</p>
(11) BR 30 2021 002705-4	<p>Código 200 - Nulidade conhecida e provida. Anulado o privilégio (45) 08/02/2022 (73) KONINKLIJKE PHILIPS N.V. (PB) (74) HERRERO & ASSOCIADOS BRASIL PROPRIEDADE INTELECTUAL LTDA. Conheço do processo administrativo de nulidade instaurado. Dou provimento ao requerido. Declaro nulo o registro de desenho industrial por infringência ao artigo 95 da LPI.</p>
(11) BR 30 2021 003448-4	<p>Código 200 - Nulidade conhecida e provida. Anulado o privilégio (45) 17/08/2021 (73) DART INDUSTRIES INC. (US) (74) KASZNAR LEONARDOS PROPRIEDADE INTELECTUAL Conheço do processo administrativo de nulidade instaurado. Dou provimento ao requerido. Declaro nulo o registro de desenho industrial por infringência ao artigo 95 da LPI.</p>
(11) BR 30 2021 006459-6	<p>Código 200 - Nulidade conhecida e provida. Anulado o privilégio (45) 25/01/2022 (73) BRITÂNIA ELETRODOMÉSTICOS S.A. (BR/PR) (74) Licks Advogados Conheço do processo administrativo de nulidade instaurado. Dou provimento ao requerido. Declaro nulo o registro de desenho industrial por infringência ao artigo 95 da LPI.</p>
(11) DI 6905088-0	<p>Código 200 - Nulidade conhecida e provida. Anulado o privilégio (45) 14/09/2010 (73) Bayerische Motoren Werke Aktiengesellschaft (DE) (74) Dannemann, Siemsen, Bigler & Ipanema Moreira Conheço do processo administrativo de nulidade instaurado. Dou provimento ao requerido. Declaro nulo o registro de desenho industrial por infringência ao artigo 95 da LPI.</p>

Código 201 - Nulidade conhecida e negado provimento. Mantida a concessão do privilégio

(11) BR 30 2021 003237-6	Código 201 - Nulidade conhecida e negado provimento. Mantida a concessão do privilégio (45) 08/02/2022 (73) WAHL CLIPPER CORPORATION (US) (74) CITY PATENTES E MARCAS LTDA. Conheço do Processo Administrativo de Nulidade instaurado. Nego-lhe provimento em seu mérito. Mantenho a Concessão do Registro.
(11) BR 30 2021 003240-6	Código 201 - Nulidade conhecida e negado provimento. Mantida a concessão do privilégio (45) 08/02/2022 (73) WAHL CLIPPER CORPORATION (US) (74) CITY PATENTES E MARCAS LTDA. Conheço do Processo Administrativo de Nulidade instaurado. Nego-lhe provimento em seu mérito. Mantenho a Concessão do Registro.

Código 205 - Intimação para manifestação por parte do titular e do requerente

(11) BR 30 2021 004138-3	Código 205 - Intimação para manifestação por parte do titular e do requerente (45) 15/02/2022 (73) CASSIO RIBEIRO SANTOS (BR/MG) (74) RONALDO FRANKLIN DE SOUSA PAN de terceiros: O(s) Titular(es): CASSIO RIBEIRO SANTOS e Requerente(s): SALVADOR PEREIRA DA FONSECA / Procurador(es): RICARDO PIRAGINI, deverão tomar conhecimento do parecer técnico que concluiu pela nulidade do registro, para se manifestarem no prazo de sessenta dias. O parecer encontra-se disponibilizado para o titular através do e-mail corporativo cgreg.desenho@inpi.gov.br
(11) BR 30 2022 000127-9	Código 205 - Intimação para manifestação por parte do titular e do requerente (45) 30/08/2022 (73) MALBEC COMERCIO DE MATERIAIS ELETRICOS LTDA (BR/RS) PAN de terceiros: O(s) Titular(es): MALBEC COMERCIO DE MATERIAIS ELETRICOS LTDA e Requerente(s): LIGHT ENGINE ILUMINAÇÃO S.A. / Procurador(es): LIVIA BARBOZA MAIA, deverão tomar conhecimento do parecer técnico que concluiu pela nulidade do registro, para se manifestarem no prazo de sessenta dias. O parecer encontra-se disponibilizado para o titular através do e-mail corporativo cgreg.desenho@inpi.gov.br
(11) BR 30 2022 001390-0	Código 205 - Intimação para manifestação por parte do titular e do requerente (45) 12/04/2022 (73) PAULO CELSO CARDOSO BACCHI (US) (74) JEFFERSON DE ARAUJO SERAFIM PAN de terceiros: O(s) Titular(es): PAULO CELSO CARDOSO BACCHI e Requerente(s): SIERRA MÓVEIS LTDA / Procurador(es): ELIZABETE PEREIRA, deverão tomar conhecimento do parecer técnico que concluiu pela nulidade do registro, para se manifestarem no prazo de sessenta dias. O parecer encontra-se disponibilizado para o titular através do e-mail corporativo cgreg.desenho@inpi.gov.br
(11) BR 30 2022 002172-5	Código 205 - Intimação para manifestação por parte do titular e do requerente (45) 24/05/2022 (73) MK ELETRODOMESTICOS MONDIAL S.A (BR/BA) (74) VANDRÉ CAVALCANTE BITTENCOURT TORRES PAN de terceiros: O(s) Titular(es): MK ELETRODOMESTICOS MONDIAL S.A e Requerente(s): HARMAN INTERNATIONAL INDUSTRIES, INCORPORATED / Procurador(es): EDUARDO LOURENÇO GUEDES SERRÃO DE OTERO,

deverão tomar conhecimento do parecer técnico que concluiu pela nulidade do registro, para se manifestarem no prazo de sessenta dias. O parecer encontra-se disponibilizado para o titular através do e-mail corporativo cgrec.desenho@inpi.gov.br

(11) BR 30 2022 003896-2

Código 205 - Intimação para manifestação por parte do titular e do requerente
(45) 06/09/2022
(73) INPU INDUSTRIA NACIONAL DE POLIURETANOS LTDA (BR/MG)
(74) MARCELO NAVES LACERDA
PAN de terceiros: O(s) Titular(es): INPU INDUSTRIA NACIONAL DE POLIURETANOS LTDA e Requerente(s): GRENDENE S.A. / Procurador(es): RICARDO AMARAL REMER, deverão tomar conhecimento do parecer técnico que concluiu pela nulidade do registro, para se manifestarem no prazo de sessenta dias. O parecer encontra-se disponibilizado para o titular através do e-mail corporativo cgrec.desenho@inpi.gov.br

(11) BR 30 2022 003901-2

Código 205 - Intimação para manifestação por parte do titular e do requerente
(45) 06/09/2022
(73) E ENERGY INDÚSTRIA DE PRODUTOS MAGNÉTICOS LTDA (BR/PR)
(74) EDMILA ADRIANA DENIG
PAN de terceiros: O(s) Titular(es): E ENERGY INDÚSTRIA DE PRODUTOS MAGNÉTICOS LTDA e Requerente(s): GRENDENE S.A. / Procurador(es): RICARDO AMARAL REMER, deverão tomar conhecimento do parecer técnico que concluiu pela nulidade do registro, para se manifestarem no prazo de sessenta dias. O parecer encontra-se disponibilizado para o titular através do e-mail corporativo cgrec.desenho@inpi.gov.br

(11) BR 30 2022 004045-2

Código 205 - Intimação para manifestação por parte do titular e do requerente
(45) 06/09/2022
(73) SILVIANO LOPES VILAÇA (BR/MG)
(74) VIVIANE ROCHA CARREGAL RAMOS DE ASSIS
PAN de terceiros: O(s) Titular(es): SILVIANO LOPES VILAÇA e Requerente(s): GILSON BRITO / Procurador(es): PATRICIA BONETTI BERTUCCI, deverão tomar conhecimento do parecer técnico que concluiu pela nulidade do registro, para se manifestarem no prazo de sessenta dias. O parecer encontra-se disponibilizado para o titular através do e-mail corporativo cgrec.desenho@inpi.gov.br

(11) BR 30 2022 004204-8

Código 205 - Intimação para manifestação por parte do titular e do requerente
(45) 11/10/2022
(73) ACHE AQUI ECOMMERCE LTDA (BR/SP)
(74) EDUARDA COLLA
PAN de terceiros: O(s) Titular(es): ACHE AQUI ECOMMERCE LTDA e Requerente(s): LOJAS RPM MÓVEIS LTDA., deverão tomar conhecimento do

parecer técnico que concluiu pela nulidade do registro, para se manifestarem no prazo de sessenta dias. O parecer encontra-se disponibilizado para o titular através do e-mail corporativo cgrec.desenho@inpi.gov.br

(11) BR 30 2022 004314-1

Código 205 - Intimação para manifestação por parte do titular e do requerente
(45) 11/10/2022
(73) FOR-PLAST INDUSTRIA E COMERCIO DE PLASTICOS LTDA - ME
(BR/CE)
(74) WETTOR - BUREAU DE APOIO EMPRESARIAL S/S LTDA. ME
PAN de terceiros: O(s) Titular(es): FOR-PLAST INDUSTRIA E COMERCIO DE PLASTICOS LTDA - ME e Requerente(s): SOPRANO INDUSTRIA ELETROMETALÚRGICA EIRELI / Procurador(es): EDEMAR PEREIRA CAPELLA, deverão tomar conhecimento do parecer técnico que concluiu pela nulidade do registro, para se manifestarem no prazo de sessenta dias. O parecer encontra-se disponibilizado para o titular através do e-mail corporativo cgrec.desenho@inpi.gov.br

Código 30 - Exigência – Art. 103 da LPI

O pedido não atende formalmente ao disposto no art. 103 da LPI e/ou às demais disposições quanto à sua forma, tendo sido recebido provisoriamente. A não manifestação do depositante no prazo de 5 (cinco) dias desta data, acarretará na inexistência do Pedido.

(21) BR 30 2023 000311-8

Código 30 - Exigência – Art. 103 da LPI

(22) 20/01/2023

(71) CRISTIANE REVERSO PEREIRA (BR/PR)

(74) MATHEUS PINCETA TEBALDI

Tendo em vista o cumprimento insatisfatório apresentado em resposta à publicação da RPI 2717 formula-se nova exigência preliminar: As figuras apresentadas não estão numeradas, estando em desacordo com as especificações do item 4.2.11 do Manual de DI. Apresente novo jogo de figuras, sem alteração da matéria apresentada no depósito, com numeração de acordo com as seguintes especificações: OS DESENHOS OU FOTOGRAFIAS DEVERÃO SER NUMERADOS SEQUENCIALMENTE EM CONFORMIDADE COM O PADRÃO DE DOIS ALGARISMOS: fig. 1.1, fig. 1.2, fig. 1.3, fig. 1.4. NÃO SERÃO ADMITIDAS outras formas de numeração, como o padrão de um algarismo (1, 2, 3...), numeração alfanumérica (1a, 1b, 1c...) E caracteres isolados (a, b, c...). CADA VISTA DO DESENHO OU FOTOGRAFIA deverá apresentada em uma folha, individualmente, NUMERADA SEQUENCIALMENTE NO CENTRO DA MARGEM SUPERIOR INDICANDO O NÚMERO DA FOLHA E O NÚMERO TOTAL DE FOLHAS, SEPARADOS POR UMA BARRA OBLÍQUA. Exemplo: 1/4, 2/4, 3/4 e 4/4. Caso tenha sido apresentado relatório, deverá ser reapresentado com a numeração das figuras corrigida seguindo as disposições do item 4.2.9 do Manual de DI. Para cumprir esta exigência utilize a GRU 104 (isenta). O prazo é de 5 dias, iniciados a partir do primeiro dia útil após esta publicação (art. 103 da LPI).

(21) BR 30 2023 000325-8

Código 30 - Exigência – Art. 103 da LPI

(22) 23/01/2023

(71) SAVIA PROPRIEDADE INTELECTUAL LTDA (BR/PR)

(74) ANDREZA RODRIGUES DA SILVA

De acordo com o §4º do Art.6º da LPI a solicitação de Não Divulgação do Autor deve ser acompanhada de documento do depositante nomeando e qualificando o autor e declaração do autor solicitando a não divulgação de seu nome. A declaração apresentada não contém todos os elementos necessários. Apresente a documentação corrigida conforme modelo disponível no Portal do INPI (Desenhos Industriais/ Guia Básico para o pedido/ Manual de DI/ Referências/ Formulários/Declaração de não divulgação dos dados do inventor/autor) <http://manualdedi.inpi.gov.br/projects/manual-de-desenho-industrial/wiki/Referencias#Formul%C3%A1rios> Para cumprir esta exigência utilize a GRU 104 (isenta).

O prazo é de 5 dias, iniciados a partir do primeiro dia útil após esta publicação (art. 103 da LPI).

(21) BR 30 2023 000329-0

Código 30 - Exigência – Art. 103 da LPI

(22) 23/01/2023

(71) PAULO DE ALMEIDA RAMOS JUNIOR (BR/RJ)

Apresente novas páginas de relatório, reivindicação (se houver) e figuras, sem alteração da matéria, com numeração das páginas corrigida, conforme item 4.2.9 do Manual de DI. As folhas do relatório e da reivindicação deverão apresentar SOMENTE texto em espaço duplo, na cor preta, dentro de margens de no mínimo 3 cm, em folhas brancas no formato A4, numeradas sequencialmente no centro da margem superior indicando o número da folha e o número total de folhas, separados por uma barra oblíqua. Exemplo: 1/2, 2/2. NÃO DEVEM SER APRESENTADAS FIGURAS NAS FOLHAS DO RELATÓRIO. O modelo está disponível na seção "modelos" do referido manual. Os desenhos ou fotografias deverão ser apresentados conforme item 4.2.11 do Manual de DI, com margens de no mínimo 3 cm, em folhas brancas no formato A4, numeradas sequencialmente no centro da margem superior indicando o número da folha e o número total de folhas, separados por uma barra oblíqua. Exemplo: 1/3, 2/3 e 3/3. CADA VISTA DO DESENHO OU FOTOGRAFIA deverá ser apresentado em uma folha, individualmente. As folhas deverão ser NUMERADAS SEQUENCIALMENTE EM COM O PADRÃO DE DOIS ALGARISMOS: Fig. 1.1, Fig. 1.2, Fig. 1.3, Fig. 1.4. NÃO SERÃO ADMITIDAS outras formas de numeração, como (1, 2, 3), (1A, 1B, 1C) e (A, B, C). A NUMERAÇÃO DE PÁGINAS DE RELATÓRIO, REIVINDICAÇÃO (SE HOUVER) E FIGURAS NÃO SE CONFUNDE, DEVENDO SER INDEPENDENTE ENTRE SI. Ex: No caso de apresentação de pedido cujas páginas de relatório e figuras somarem 6 páginas, sendo 2 páginas de relatório que devem ser numeradas 1/2 e 2/2 e 4 páginas de figuras que devem ser numeradas 1/4, 2/4, 3/4, 4/4. As folhas das figuras NÃO DEVERÃO APRESENTAR TEXTO exceto a numeração de páginas e figuras. Para cumprir esta exigência utilize a GRU 104 (isenta). O prazo é de 5 dias, iniciados a partir do primeiro dia útil após esta publicação (art. 103 da LPI).

(21) BR 30 2023 000332-0

Código 30 - Exigência – Art. 103 da LPI

(22) 23/01/2023

(71) 2K PARTICIPAÇÕES E FRANQUIAS EIRELI (BR/SP)

(74) BARROS WALLACE ADVOGADOS

O título informado no formulário não está de acordo com o item 4.2.3 do Manual de DI. Apresente esclarecimento alterando o título, para que conste apenas umas das expressões abaixo. Pedidos de registro de desenhos industriais tridimensionais, deverão ter o título iniciado pela expressão CONFIGURAÇÃO APLICADA A/EM... e deverá indicar o objeto representado nos desenhos ou fotografias. Ex.: Configuração aplicada a/em mesa. Pedidos de registro de desenhos industriais bidimensionais, deverão ter o título iniciado pela expressão

PADRÃO ORNAMENTAL APLICADO A/EM... e deverá indicar o produto a que será aplicado o padrão representado nos desenhos ou fotografias. Ex.: Padrão ornamental aplicado a/em embalagem. Caso tenham sido apresentados relatório descritivo e reivindicação observe que o título nestes documentos deverá ser idêntico ao da petição de depósito. Para cumprir esta exigência utilize a GRU 104 (isenta). O prazo é de 5 dias, iniciados a partir do primeiro dia útil após esta publicação (art. 103 da LPI).

(21) BR 30 2023 000335-5

Código 30 - Exigência – Art. 103 da LPI

(22) 23/01/2023

(71) SERIDAN BARROSO CARTAXO VIEIRA (BR/CE)

A página de relatório não está numerada. De acordo com as especificações constantes no item 4.2.9 do Manual de DI as folhas do relatório descritivo e da reivindicação deverão apresentar o texto em espaço duplo, na cor preta, dentro de margens de no mínimo 3 cm, em folhas brancas no formato A4, numeradas sequencialmente no centro da margem superior indicando o número da folha e o número total de folhas, separados por uma barra oblíqua. Exemplo: 1/3, 2/3 e 3/3. Para cumprir esta exigência utilize a GRU 104 (isenta). O prazo é de 5 dias, iniciados a partir do primeiro dia útil após esta publicação (art. 103 da LPI).

(21) BR 30 2023 000339-8

Código 30 - Exigência – Art. 103 da LPI

(22) 23/01/2023

(71) TERMOTECNICA IND COM LTDA (BR/MG)

(74) FAUSTO SETTE CÂMARA

A numeração das figuras apresentadas não está de acordo com as especificações do item 4.2.11 do Manual de DI. Apresente novo jogo de figuras, sem alteração da matéria apresentada no depósito, com os desenhos ou fotografias NUMERADOS SEQUENCIALMENTE EM CONFORMIDADE COM O PADRÃO DE DOIS ALGARISMOS: fig. 1.1, fig. 1.2, fig. 1.3, fig. 1.4. NÃO SERÃO ADMITIDAS outras formas de numeração, como o padrão de um algarismo (1, 2, 3...), numeração alfanumérica (1a, 1b, 1c...) E caracteres isolados (a, b, c...) CADA VISTA DO DESENHO OU FOTOGRAFIA deverá apresentada em uma folha, individualmente, numerada sequencialmente NO CENTRO DA MARGEM SUPERIOR indicando o número da folha e o número total de folhas, separados por uma barra oblíqua. Exemplo: 1/4, 2/4, 3/4 e 4/4. Caso tenha sido apresentado relatório, deverá ser reapresentado com a numeração das figuras corrigida seguindo as disposições do item 4.2.9 do Manual de DI. Para cumprir esta exigência utilize a GRU 104 (isenta). O prazo é de 5 dias, iniciados a partir do primeiro dia útil após esta publicação (art. 103 da LPI).

(21) BR 30 2023 000375-4

Código 30 - Exigência – Art. 103 da LPI

(22) 24/01/2023

(71) LETICIA PIFAIA BARROS (BR/SP)

[1/2] A apresentação das figuras não está de acordo com as especificações do

item 4.2.11 do Manual de DI. Apresente novo jogo de figuras completo, sem alteração da matéria apresentada no depósito. Os desenhos ou fotografias deverão ser apresentados dentro de margens de no mínimo 3 cm, em folhas brancas no formato A4, NUMERADAS SEQUENCIALMENTE no centro da margem superior indicando o número da folha e o número total de folhas, separados por uma barra oblíqua. Exemplo: 1/4, 2/4, 3/4 e 4/4. Os desenhos ou fotografias deverão ser NUMERADOS SEQUENCIALMENTE em conformidade com o padrão de dois algarismos, a saber: Fig. 1.1, Fig. 1.2, Fig. 1.3, Fig. 1.4. NÃO SERÃO ADMITIDAS outras formas de numeração, como o padrão de um algarismo (1, 2, 3...), numeração alfanumérica (1A, 1B, 1C...) e caracteres isolados (A, B, C...). CADA VISTA DO DESENHO OU FOTOGRAFIA deverá ser apresentado em uma folha, individualmente, com dimensões adequadas e nitidez e resolução gráfica suficientes para a plena compreensão do desenho industrial requerido, observado o mínimo de 300 dpi. NÃO SERÃO ADMITIDOS NAS FOLHAS DE DESENHOS OU FOTOGRAFIAS ELEMENTOS COMO MOLDURAS, linhas delimitadoras, marcas, logotipos, marcas d'água, timbres, rubricas, assinaturas e outras informações de mesma natureza. [2/2] A apresentação do relatório deve seguir as disposições do item 4.2.9 do Manual de DIO modelo está disponível na seção "modelos" do referido manual. Para cumprir esta exigência utilize a GRU 104 (isenta). O prazo é de 5 dias, iniciados a partir do primeiro dia útil após esta publicação (art. 103 da LPI).

(21) BR 30 2023 000381-9

Código 30 - Exigência – Art. 103 da LPI

(22) 25/01/2023

(71) ALESSANDRO SANTOS SOLEDADE (BR/RS)

[1/2] A apresentação do relatório deve seguir as disposições do item 4.2.9 do Manual de DIO modelo está disponível na seção "modelos" do referido manual.

[2/2] A apresentação das figuras não está de acordo com as especificações do item 4.2.11 do Manual de DI. Apresente novo jogo de figuras completo, sem alteração da matéria apresentada no depósito. Os desenhos ou fotografias deverão ser apresentados dentro de margens de no mínimo 3 cm, em folhas brancas no formato A4, NUMERADAS SEQUENCIALMENTE no centro da margem superior indicando o número da folha e o número total de folhas, separados por uma barra oblíqua. Exemplo: 1/4, 2/4, 3/4 e 4/4. Os desenhos ou fotografias deverão ser NUMERADOS SEQUENCIALMENTE em conformidade com o padrão de dois algarismos, a saber: Fig. 1.1, Fig. 1.2, Fig. 1.3, Fig. 1.4. NÃO SERÃO ADMITIDAS outras formas de numeração, como o padrão de um algarismo (1, 2, 3...), numeração alfanumérica (1A, 1B, 1C...) e caracteres isolados (A, B, C...). CADA VISTA DO DESENHO OU FOTOGRAFIA deverá ser apresentado em uma folha, individualmente, com dimensões adequadas e nitidez e resolução gráfica suficientes para a plena compreensão do desenho industrial requerido, observado o mínimo de 300 dpi. NÃO SERÃO ADMITIDOS NAS FOLHAS DE DESENHOS OU FOTOGRAFIAS ELEMENTOS COMO MOLDURAS, linhas delimitadoras, marcas, logotipos, marcas d'água, timbres,

rubricas, assinaturas e outras informações de mesma natureza. Para cumprir esta exigência utilize a GRU 104 (isenta). O prazo é de 5 dias, iniciados a partir do primeiro dia útil após esta publicação (art. 103 da LPI).

(21) BR 30 2023 000390-8

Código 30 - Exigência – Art. 103 da LPI

(22) 25/01/2023

(71) GABRIEL FRANCISCO PAVAN PIERRI (BR/SP)

A apresentação das figuras não está de acordo com as especificações do item 4.2.11 do Manual de DI. Apresente novo jogo de figuras completo, sem alteração da matéria apresentada no depósito. Os desenhos ou fotografias deverão ser apresentados dentro de margens de no mínimo 3 cm, em folhas brancas no formato A4, NUMERADAS SEQUENCIALMENTE no centro da margem superior indicando o número da folha e o número total de folhas, separados por uma barra oblíqua. Exemplo: 1/4, 2/4, 3/4 e 4/4. Os desenhos ou fotografias deverão ser NUMERADOS SEQUENCIALMENTE em conformidade com o padrão de dois algarismos, a saber: Fig. 1.1, Fig. 1.2, Fig. 1.3, Fig. 1.4. NÃO SERÃO ADMITIDAS outras formas de numeração, como o padrão de um algarismo (1, 2, 3...), numeração alfanumérica (1A, 1B, 1C...) e caracteres isolados (A, B, C...). CADA VISTA DO DESENHO OU FOTOGRAFIA deverá ser apresentado em uma folha, individualmente, com dimensões adequadas e nitidez e resolução gráfica suficientes para a plena compreensão do desenho industrial requerido, observado o mínimo de 300 dpi. NÃO SERÃO ADMITIDOS NAS FOLHAS DE DESENHOS OU FOTOGRAFIAS ELEMENTOS COMO MOLDURAS, linhas delimitadoras, marcas, logotipos, marcas d'água, timbres, rubricas, assinaturas e outras informações de mesma natureza. Para cumprir esta exigência utilize a GRU 104 (isenta). O prazo é de 5 dias, iniciados a partir do primeiro dia útil após esta publicação (art. 103 da LPI).

(21) BR 30 2023 000453-0

Código 30 - Exigência – Art. 103 da LPI

(22) 27/01/2023

(71) SIAN MARTINS ASSESSORIA EDITORIAL LTDA - ME (BR/SP)

A apresentação das figuras não está de acordo com as especificações do item 4.2.11 do Manual de DI. Apresente novo jogo de figuras completo, sem alteração da matéria apresentada no depósito. Os desenhos ou fotografias deverão ser apresentados dentro de margens de no mínimo 3 cm, em folhas brancas no formato A4, NUMERADAS SEQUENCIALMENTE no centro da margem superior indicando o número da folha e o número total de folhas, separados por uma barra oblíqua. Exemplo: 1/4, 2/4, 3/4 e 4/4. Os desenhos ou fotografias deverão ser NUMERADOS SEQUENCIALMENTE em conformidade com o padrão de dois algarismos, a saber: Fig. 1.1, Fig. 1.2, Fig. 1.3, Fig. 1.4. NÃO SERÃO ADMITIDAS outras formas de numeração, como o padrão de um algarismo (1, 2, 3...), numeração alfanumérica (1A, 1B, 1C...) e caracteres isolados (A, B, C...). CADA VISTA DO DESENHO OU FOTOGRAFIA deverá ser apresentado em uma folha, individualmente, com dimensões adequadas e nitidez e resolução

gráfica suficientes para a plena compreensão do desenho industrial requerido, observado o mínimo de 300 dpi. NÃO SERÃO ADMITIDOS NAS FOLHAS DE DESENHOS OU FOTOGRAFIAS ELEMENTOS COMO MOLDURAS, linhas delimitadoras, marcas, logotipos, marcas d'água, timbres, rubricas, assinaturas e outras informações de mesma natureza. Para cumprir esta exigência utilize a GRU 104 (isenta). O prazo é de 5 dias, iniciados a partir do primeiro dia útil após esta publicação (art. 103 da LPI).

(21) BR 30 2023 000455-6

Código 30 - Exigência – Art. 103 da LPI

(22) 27/01/2023

(71) SAVIA PROPRIEDADE INTELECTUAL LTDA (BR/PR)

(74) ANDREZA RODRIGUES DA SILVA

De acordo com o §4º do Art.6º da LPI a solicitação de Não Divulgação do Autor deve ser acompanhada de documento do depositante nomeando e qualificando o autor e declaração do autor solicitando a não divulgação de seu nome. A declaração apresentada não contém todos os elementos necessários. Apresente a documentação corrigida conforme modelo disponível no Portal do INPI (Desenhos Industriais/ Guia Básico para o pedido/ Manual de DI/ Referências/ Formulários/Declaração de não divulgação dos dados do inventor/autor) <http://manualdedi.inpi.gov.br/projects/manual-de-desenho-industrial/wiki/Referencias#Formul%C3%A1rios> Para cumprir esta exigência utilize a GRU 104 (isenta). O prazo é de 5 dias, iniciados a partir do primeiro dia útil após esta publicação (art. 103 da LPI).

(21) BR 30 2023 000459-9

Código 30 - Exigência – Art. 103 da LPI

(22) 27/01/2023

(71) SAVIA PROPRIEDADE INTELECTUAL LTDA (BR/PR)

(74) ANDREZA RODRIGUES DA SILVA

De acordo com o §4º do Art.6º da LPI a solicitação de Não Divulgação do Autor deve ser acompanhada de documento do depositante nomeando e qualificando o autor e declaração do autor solicitando a não divulgação de seu nome. A declaração apresentada não contém todos os elementos necessários. Apresente a documentação corrigida conforme modelo disponível no Portal do INPI (Desenhos Industriais/ Guia Básico para o pedido/ Manual de DI/ Referências/ Formulários/Declaração de não divulgação dos dados do inventor/autor) <http://manualdedi.inpi.gov.br/projects/manual-de-desenho-industrial/wiki/Referencias#Formul%C3%A1rios> Para cumprir esta exigência utilize a GRU 104 (isenta). O prazo é de 5 dias, iniciados a partir do primeiro dia útil após esta publicação (art. 103 da LPI).

(21) BR 30 2023 000461-0

Código 30 - Exigência – Art. 103 da LPI

(22) 27/01/2023

(71) CHARLES RODERIC VOLPE BARUFI (BR/SP)

[1/2] A numeração das figuras apresentadas não está de acordo com as

especificações do item 4.2.11 do Manual de DI. Apresente novo jogo de figuras, sem alteração da matéria apresentada no depósito, com os desenhos ou fotografias NUMERADOS SEQUENCIALMENTE EM CONFORMIDADE COM O PADRÃO DE DOIS ALGARISMOS: fig. 1.1, fig. 1.2, fig. 1.3, fig. 1.4. NÃO SERÃO ADMITIDAS outras formas de numeração, como o padrão de um algarismo (1, 2, 3...), numeração alfanumérica (1a, 1b, 1c...) E caracteres isolados (a, b, c...) CADA VISTA DO DESENHO OU FOTOGRAFIA deverá apresentada em uma folha, individualmente, numerada sequencialmente NO CENTRO DA MARGEM SUPERIOR indicando o número da folha e o número total de folhas, separados por uma barra oblíqua. Exemplo: 1/4, 2/4, 3/4 e 4/4. Caso tenha sido apresentado relatório, deverá ser reapresentado com a numeração das figuras corrigida seguindo as disposições do item 4.2.9 do Manual de DI. [2/2] Apresente esclarecimento alterando o título, pois este deve estar de acordo com as recomendações do item 4.2.3 do Manual de DI. Observe que o título deverá ser o mesmo no formulário de depósito, no relatório descritivo e na reivindicação, se houver. Para cumprir esta exigência utilize a GRU 104 (isenta). O prazo é de 5 dias, iniciados a partir do primeiro dia útil após esta publicação (art. 103 da LPI).

(21) BR 30 2023 000486-6

Código 30 - Exigência – Art. 103 da LPI

(22) 31/01/2023

(71) LEANDRO MARCOS SILVA (BR/SP)

(74) PEDRO CINTRA LEMOS OLIVIERI

As páginas de figuras não estão numeradas. Apresente novo jogo de figuras sem alteração da matéria apresentada no depósito e com numeração das páginas de acordo com as especificações do item 4.2.11 do Manual de DI. Os desenhos ou fotografias deverão ser apresentados dentro de margens de no mínimo 3 cm, em folhas brancas no formato A4, NUMERADAS SEQUENCIALMENTE NO CENTRO DA MARGEM SUPERIOR INDICANDO O NÚMERO DA FOLHA E O NÚMERO TOTAL DE FOLHAS, SEPARADOS POR UMA BARRA OBLÍQUA. EXEMPLO: 1/4, 2/4, 3/4 e 4/4. OS DESENHOS OU FOTOGRAFIAS DEVERÃO SER NUMERADOS SEQUENCIALMENTE EM CONFORMIDADE COM O PADRÃO DE DOIS ALGARISMOS: Fig. 1.1, Fig. 1.2, Fig. 1.3, Fig. 1.4. NÃO SERÃO ADMITIDAS outras formas de numeração, como o padrão de um algarismo (1, 2, 3...), numeração alfanumérica (1A, 1B, 1C...) e caracteres isolados (A, B, C...) Para cumprir esta exigência utilize a GRU 104 (isenta). O prazo é de 5 dias, iniciados a partir do primeiro dia útil após esta publicação (art. 103 da LPI).

(21) BR 30 2023 000490-4

Código 30 - Exigência – Art. 103 da LPI

(22) 31/01/2023

(71) THE SHED (BR/SC)

A apresentação das figuras não está de acordo com as especificações do item 4.2.11 do Manual de DI. Apresente novo jogo de figuras completo, sem alteração da matéria apresentada no depósito. Os desenhos ou fotografias deverão ser

apresentados dentro de margens de no mínimo 3 cm, em folhas brancas no formato A4, NUMERADAS SEQUENCIALMENTE no centro da margem superior indicando o número da folha e o número total de folhas, separados por uma barra oblíqua. Exemplo: 1/4, 2/4, 3/4 e 4/4. Os desenhos ou fotografias deverão ser NUMERADOS SEQUENCIALMENTE em conformidade com o padrão de dois algarismos, a saber: Fig. 1.1, Fig. 1.2, Fig. 1.3, Fig. 1.4. NÃO SERÃO ADMITIDAS outras formas de numeração, como o padrão de um algarismo (1, 2, 3...), numeração alfanumérica (1A, 1B, 1C...) e caracteres isolados (A, B, C...).CADA VISTA DO DESENHO OU FOTOGRAFIA deverá ser apresentado em uma folha, individualmente, com dimensões adequadas e nitidez e resolução gráfica suficientes para a plena compreensão do desenho industrial requerido, observado o mínimo de 300 dpi.NÃO SERÃO ADMITIDOS NAS FOLHAS DE DESENHOS OU FOTOGRAFIAS ELEMENTOS COMO MOLDURAS, linhas delimitadoras, marcas, logotipos, marcas d'água, timbres, rubricas, assinaturas e outras informações de mesma natureza.Para cumprir esta exigência utilize a GRU 104 (isenta). O prazo é de 5 dias, iniciados a partir do primeiro dia útil após esta publicação (art. 103 da LPI).

(21) BR 30 2023 000507-2

Código 30 - Exigência – Art. 103 da LPI

(22) 31/01/2023

(71) RN INDUSTRIAL LTDA (BR/GO)

(74) ALEXANDRE DE CARVALHO MARINS

A apresentação das figuras não está de acordo com as especificações do item 4.2.11 do Manual de DI.Apresente novo jogo de figuras completo, sem alteração da matéria apresentada no depósito.Os desenhos ou fotografias deverão ser apresentados dentro de margens de no mínimo 3 cm, em folhas brancas no formato A4, NUMERADAS SEQUENCIALMENTE no centro da margem superior indicando o número da folha e o número total de folhas, separados por uma barra oblíqua. Exemplo: 1/4, 2/4, 3/4 e 4/4. Os desenhos ou fotografias deverão ser NUMERADOS SEQUENCIALMENTE em conformidade com o padrão de dois algarismos, a saber: Fig. 1.1, Fig. 1.2, Fig. 1.3, Fig. 1.4. NÃO SERÃO ADMITIDAS outras formas de numeração, como o padrão de um algarismo (1, 2, 3...), numeração alfanumérica (1A, 1B, 1C...) e caracteres isolados (A, B, C...).CADA VISTA DO DESENHO OU FOTOGRAFIA deverá ser apresentado em uma folha, individualmente, com dimensões adequadas e nitidez e resolução gráfica suficientes para a plena compreensão do desenho industrial requerido, observado o mínimo de 300 dpi.NÃO SERÃO ADMITIDOS NAS FOLHAS DE DESENHOS OU FOTOGRAFIAS ELEMENTOS COMO MOLDURAS, linhas delimitadoras, marcas, logotipos, marcas d'água, timbres, rubricas, assinaturas e outras informações de mesma natureza.Para cumprir esta exigência utilize a GRU 104 (isenta). O prazo é de 5 dias, iniciados a partir do primeiro dia útil após esta publicação (art. 103 da LPI).

(21) BR 30 2023 000511-0

Código 30 - Exigência – Art. 103 da LPI

(22) 31/01/2023

(71) WELINGTON CAETANO DE ANDRADE (BR/SP)

(74) PEDRO CINTRA LEMOS OLIVIERI

As figuras apresentadas não estão numeradas, estando em desacordo com as especificações do item 4.2.11 do Manual de DI. Apresente novo jogo de figuras, sem alteração da matéria apresentada no depósito, com numeração de acordo com as seguintes especificações: OS DESENHOS OU FOTOGRAFIAS DEVERÃO SER NUMERADOS SEQUENCIALMENTE EM CONFORMIDADE COM O PADRÃO DE DOIS ALGARISMOS: fig. 1.1, fig. 1.2, fig. 1.3, fig. 1.4. NÃO SERÃO ADMITIDAS outras formas de numeração, como o padrão de um algarismo (1, 2, 3...), numeração alfanumérica (1a, 1b, 1c...) E caracteres isolados (a, b, c...). CADA VISTA DO DESENHO OU FOTOGRAFIA deverá apresentada em uma folha, individualmente, NUMERADA SEQUENCIALMENTE NO CENTRO DA MARGEM SUPERIOR INDICANDO O NÚMERO DA FOLHA E O NÚMERO TOTAL DE FOLHAS, SEPARADOS POR UMA BARRA OBLÍQUA. Exemplo: 1/4, 2/4, 3/4 e 4/4. Caso tenha sido apresentado relatório, deverá ser reapresentado com a numeração das figuras corrigida seguindo as disposições do item 4.2.9 do Manual de DI. Para cumprir esta exigência utilize a GRU 104 (isenta). O prazo é de 5 dias, iniciados a partir do primeiro dia útil após esta publicação (art. 103 da LPI).

(21) BR 30 2023 000521-8

Código 30 - Exigência – Art. 103 da LPI

(22) 31/01/2023

(71) WELINGTON CAETANO DE ANDRADE (BR/SP)

(74) PEDRO CINTRA LEMOS OLIVIERI

As páginas de figuras não estão numeradas. Apresente novo jogo de figuras sem alteração da matéria apresentada no depósito e com numeração das páginas de acordo com as especificações do item 4.2.11 do Manual de DI. Os desenhos ou fotografias deverão ser apresentados dentro de margens de no mínimo 3 cm, em folhas brancas no formato A4, NUMERADAS SEQUENCIALMENTE NO CENTRO DA MARGEM SUPERIOR INDICANDO O NÚMERO DA FOLHA E O NÚMERO TOTAL DE FOLHAS, SEPARADOS POR UMA BARRA OBLÍQUA. EXEMPLO: 1/4, 2/4, 3/4 e 4/4. OS DESENHOS OU FOTOGRAFIAS DEVERÃO SER NUMERADOS SEQUENCIALMENTE EM CONFORMIDADE COM O PADRÃO DE DOIS ALGARISMOS: Fig. 1.1, Fig. 1.2, Fig. 1.3, Fig. 1.4. NÃO SERÃO ADMITIDAS outras formas de numeração, como o padrão de um algarismo (1, 2, 3...), numeração alfanumérica (1A, 1B, 1C...) e caracteres isolados (A, B, C...) Para cumprir esta exigência utilize a GRU 104 (isenta). O prazo é de 5 dias, iniciados a partir do primeiro dia útil após esta publicação (art. 103 da LPI).

(21) BR 30 2023 000525-0

Código 30 - Exigência – Art. 103 da LPI

(22) 31/01/2023

(71) WELINGTON CAETANO DE ANDRADE (BR/SP)

(74) PEDRO CINTRA LEMOS OLIVIERI

As páginas de figuras não estão numeradas. Apresente novo jogo de figuras sem alteração da matéria apresentada no depósito e com numeração das páginas de acordo com as especificações do item 4.2.11 do Manual de DI. Os desenhos ou fotografias deverão ser apresentados dentro de margens de no mínimo 3 cm, em folhas brancas no formato A4, NUMERADAS SEQUENCIALMENTE NO CENTRO DA MARGEM SUPERIOR INDICANDO O NÚMERO DA FOLHA E O NÚMERO TOTAL DE FOLHAS, SEPARADOS POR UMA BARRA OBLÍQUA. EXEMPLO: 1/4, 2/4, 3/4 e 4/4. OS DESENHOS OU FOTOGRAFIAS DEVERÃO SER NUMERADOS SEQUENCIALMENTE EM CONFORMIDADE COM O PADRÃO DE DOIS ALGARISMOS: Fig. 1.1, Fig. 1.2, Fig. 1.3, Fig. 1.4. NÃO SERÃO ADMITIDAS outras formas de numeração, como o padrão de um algarismo (1, 2, 3...), numeração alfanumérica (1A, 1B, 1C...) e caracteres isolados (A, B, C...) Para cumprir esta exigência utilize a GRU 104 (isenta). O prazo é de 5 dias, iniciados a partir do primeiro dia útil após esta publicação (art. 103 da LPI).

(21) BR 30 2023 000526-9

Código 30 - Exigência – Art. 103 da LPI

(22) 31/01/2023

(71) WELINGTON CAETANO DE ANDRADE (BR/SP)

(74) PEDRO CINTRA LEMOS OLIVIERI

As páginas de figuras não estão numeradas. Apresente novo jogo de figuras sem alteração da matéria apresentada no depósito e com numeração das páginas de acordo com as especificações do item 4.2.11 do Manual de DI. Os desenhos ou fotografias deverão ser apresentados dentro de margens de no mínimo 3 cm, em folhas brancas no formato A4, NUMERADAS SEQUENCIALMENTE NO CENTRO DA MARGEM SUPERIOR INDICANDO O NÚMERO DA FOLHA E O NÚMERO TOTAL DE FOLHAS, SEPARADOS POR UMA BARRA OBLÍQUA. EXEMPLO: 1/4, 2/4, 3/4 e 4/4. OS DESENHOS OU FOTOGRAFIAS DEVERÃO SER NUMERADOS SEQUENCIALMENTE EM CONFORMIDADE COM O PADRÃO DE DOIS ALGARISMOS: Fig. 1.1, Fig. 1.2, Fig. 1.3, Fig. 1.4. NÃO SERÃO ADMITIDAS outras formas de numeração, como o padrão de um algarismo (1, 2, 3...), numeração alfanumérica (1A, 1B, 1C...) e caracteres isolados (A, B, C...) Para cumprir esta exigência utilize a GRU 104 (isenta). O prazo é de 5 dias, iniciados a partir do primeiro dia útil após esta publicação (art. 103 da LPI).

(21) BR 30 2023 000527-7

Código 30 - Exigência – Art. 103 da LPI

(22) 31/01/2023

(71) WELINGTON CAETANO DE ANDRADE (BR/SP)

(74) PEDRO CINTRA LEMOS OLIVIERI

As páginas de figuras não estão numeradas. Apresente novo jogo de figuras sem alteração da matéria apresentada no depósito e com numeração das páginas de acordo com as especificações do item 4.2.11 do Manual de DI. Os desenhos ou

fotografias deverão ser apresentados dentro de margens de no mínimo 3 cm, em folhas brancas no formato A4, NUMERADAS SEQUENCIALMENTE NO CENTRO DA MARGEM SUPERIOR INDICANDO O NÚMERO DA FOLHA E O NÚMERO TOTAL DE FOLHAS, SEPARADOS POR UMA BARRA OBLÍQUA. EXEMPLO: 1/4, 2/4, 3/4 e 4/4. OS DESENHOS OU FOTOGRAFIAS DEVERÃO SER NUMERADOS SEQUENCIALMENTE EM CONFORMIDADE COM O PADRÃO DE DOIS ALGARISMOS: Fig. 1.1, Fig. 1.2, Fig. 1.3, Fig. 1.4. NÃO SERÃO ADMITIDAS outras formas de numeração, como o padrão de um algarismo (1, 2, 3...), numeração alfanumérica (1A, 1B, 1C...) e caracteres isolados (A, B, C...) Para cumprir esta exigência utilize a GRU 104 (isenta). O prazo é de 5 dias, iniciados a partir do primeiro dia útil após esta publicação (art. 103 da LPI).

(21) BR 30 2023 000551-0

Código 30 - Exigência – Art. 103 da LPI

(22) 01/02/2023

(71) SOCIEDADE EDUCACIONAL UBERABENSE (BR/MG)

(74) RENATA SILVEIRA TAVARES

A numeração das páginas de figuras apresentadas não está de acordo com as especificações do item 4.2.11 do Manual de DI. Apresente novo jogo de figuras sem alteração da matéria apresentada no depósito e com numeração das páginas corrigida. Os desenhos ou fotografias deverão ser apresentados dentro de margens de no mínimo 3 cm, em folhas brancas no formato A4, NUMERADAS SEQUENCIALMENTE NO CENTRO DA MARGEM SUPERIOR INDICANDO O NÚMERO DA FOLHA E O NÚMERO TOTAL DE FOLHAS, SEPARADOS POR UMA BARRA OBLÍQUA. EXEMPLO: 1/4, 2/4, 3/4 e 4/4. Os desenhos ou fotografias deverão ser numerados sequencialmente em conformidade com o padrão de dois algarismos: Fig. 1.1, Fig. 1.2, Fig. 1.3, Fig. 1.4. NÃO SERÃO ADMITIDAS outras formas de numeração, como o padrão de um algarismo (1, 2, 3...), numeração alfanumérica (1A, 1B, 1C...) e caracteres isolados (A, B, C...) Para cumprir esta exigência utilize a GRU 104 (isenta). O prazo é de 5 dias, iniciados a partir do primeiro dia útil após esta publicação (art. 103 da LPI).

(21) BR 30 2023 000552-8

Código 30 - Exigência – Art. 103 da LPI

(22) 01/02/2023

(71) ZENAIDE VAZ PINHEIRO 01772065943 (BR/PR)

(74) MARK-SE REGISTRO DE MARCAS

A numeração das páginas de figuras apresentadas não está de acordo com as especificações do item 4.2.11 do Manual de DI. Apresente novo jogo de figuras sem alteração da matéria apresentada no depósito e com numeração das páginas corrigida. Os desenhos ou fotografias deverão ser apresentados dentro de margens de no mínimo 3 cm, em folhas brancas no formato A4, NUMERADAS SEQUENCIALMENTE NO CENTRO DA MARGEM SUPERIOR INDICANDO O NÚMERO DA FOLHA E O NÚMERO TOTAL DE FOLHAS, SEPARADOS POR UMA BARRA OBLÍQUA. EXEMPLO: 1/4, 2/4, 3/4 e 4/4. Os desenhos ou

fotografias deverão ser numerados sequencialmente em conformidade com o padrão de dois algarismos: Fig. 1.1, Fig. 1.2, Fig. 1.3, Fig. 1.4. NÃO SERÃO ADMITIDAS outras formas de numeração, como o padrão de um algarismo (1, 2, 3...), numeração alfanumérica (1A, 1B, 1C...) e caracteres isolados (A, B, C...) Para cumprir esta exigência utilize a GRU 104 (isenta). O prazo é de 5 dias, iniciados a partir do primeiro dia útil após esta publicação (art. 103 da LPI).

(21) BR 30 2023 000553-6

Código 30 - Exigência – Art. 103 da LPI

(22) 01/02/2023

(71) FARIA LHAMA (BR/SP)

[1/2] A apresentação das figuras não está de acordo com as especificações do item 4.2.11 do Manual de DI. Apresente novo jogo de figuras completo, sem alteração da matéria apresentada no depósito. Os desenhos ou fotografias deverão ser apresentados dentro de margens de no mínimo 3 cm, em folhas brancas no formato A4, NUMERADAS SEQUENCIALMENTE no centro da margem superior indicando o número da folha e o número total de folhas, separados por uma barra oblíqua. Exemplo: 1/4, 2/4, 3/4 e 4/4. Os desenhos ou fotografias deverão ser NUMERADOS SEQUENCIALMENTE em conformidade com o padrão de dois algarismos, a saber: Fig. 1.1, Fig. 1.2, Fig. 1.3, Fig. 1.4. NÃO SERÃO ADMITIDAS outras formas de numeração, como o padrão de um algarismo (1, 2, 3...), numeração alfanumérica (1A, 1B, 1C...) e caracteres isolados (A, B, C...). CADA VISTA DO DESENHO OU FOTOGRAFIA deverá ser apresentado em uma folha, individualmente, com dimensões adequadas e nitidez e resolução gráfica suficientes para a plena compreensão do desenho industrial requerido, observado o mínimo de 300 dpi. NÃO SERÃO ADMITIDOS NAS FOLHAS DE DESENHOS OU FOTOGRAFIAS ELEMENTOS COMO MOLDURAS, linhas delimitadoras, marcas, logotipos, marcas d'água, timbres, rubricas, assinaturas e outras informações de mesma natureza. [2/2] Apresente esclarecimento alterando o título, pois este deve estar de acordo com as recomendações do item 4.2.3 do Manual de DI. Observe que o título deverá ser o mesmo no formulário de depósito, no relatório descritivo e na reivindicação, se houver. Para cumprir esta exigência utilize a GRU 104 (isenta). O prazo é de 5 dias, iniciados a partir do primeiro dia útil após esta publicação (art. 103 da LPI).

(21) BR 30 2023 000562-5

Código 30 - Exigência – Art. 103 da LPI

(22) 02/02/2023

(71) JUST DONE COMERCIO DE ARTIGOS DO VESTUARIO LTDA (BR/SP)

As figuras apresentadas não estão numeradas, estando em desacordo com as especificações do item 4.2.11 do Manual de DI. Apresente novo jogo de figuras, sem alteração da matéria apresentada no depósito, com numeração de acordo com as seguintes especificações: OS DESENHOS OU FOTOGRAFIAS DEVERÃO SER NUMERADOS SEQUENCIALMENTE EM CONFORMIDADE COM O PADRÃO DE DOIS ALGARISMOS: fig. 1.1, fig. 1.2, fig. 1.3, fig. 1.4. NÃO SERÃO ADMITIDAS outras formas de numeração, como o padrão de um

algarismo (1, 2, 3...), numeração alfanumérica (1a, 1b, 1c...) E caracteres isolados (a, b, c...). CADA VISTA DO DESENHO OU FOTOGRAFIA deverá apresentada em uma folha, individualmente, NUMERADA SEQUENCIALMENTE NO CENTRO DA MARGEM SUPERIOR INDICANDO O NÚMERO DA FOLHA E O NÚMERO TOTAL DE FOLHAS, SEPARADOS POR UMA BARRA OBLÍQUA. Exemplo: 1/4, 2/4, 3/4 e 4/4. Caso tenha sido apresentado relatório, deverá ser reapresentado com a numeração das figuras corrigida seguindo as disposições do item 4.2.9 do Manual de DI. Para cumprir esta exigência utilize a GRU 104 (isenta). O prazo é de 5 dias, iniciados a partir do primeiro dia útil após esta publicação (art. 103 da LPI).

(21) BR 30 2023 000578-1

Código 30 - Exigência – Art. 103 da LPI

(22) 02/02/2023

(71) LUCIANE DE SOUSA CONSTANTE (BR/SP)

(74) PALADINO MARCAS E PATENTES

A apresentação das figuras não está de acordo com as especificações do item 4.2.11 do Manual de DI. Apresente novo jogo de figuras completo, sem alteração da matéria apresentada no depósito. Os desenhos ou fotografias deverão ser apresentados dentro de margens de no mínimo 3 cm, em folhas brancas no formato A4, NUMERADAS SEQUENCIALMENTE no centro da margem superior indicando o número da folha e o número total de folhas, separados por uma barra oblíqua. Exemplo: 1/4, 2/4, 3/4 e 4/4. Os desenhos ou fotografias deverão ser NUMERADOS SEQUENCIALMENTE em conformidade com o padrão de dois algarismos, a saber: Fig. 1.1, Fig. 1.2, Fig. 1.3, Fig. 1.4. NÃO SERÃO ADMITIDAS outras formas de numeração, como o padrão de um algarismo (1, 2, 3...), numeração alfanumérica (1A, 1B, 1C...) e caracteres isolados (A, B, C...). CADA VISTA DO DESENHO OU FOTOGRAFIA deverá ser apresentado em uma folha, individualmente, com dimensões adequadas e nitidez e resolução gráfica suficientes para a plena compreensão do desenho industrial requerido, observado o mínimo de 300 dpi. NÃO SERÃO ADMITIDOS NAS FOLHAS DE DESENHOS OU FOTOGRAFIAS ELEMENTOS COMO MOLDURAS, linhas delimitadoras, marcas, logotipos, marcas d'água, timbres, rubricas, assinaturas e outras informações de mesma natureza. Para cumprir esta exigência utilize a GRU 104 (isenta). O prazo é de 5 dias, iniciados a partir do primeiro dia útil após esta publicação (art. 103 da LPI).

(21) BR 30 2023 000587-0

Código 30 - Exigência – Art. 103 da LPI

(22) 02/02/2023

(71) PRISCILA ZIMMER CORSO (BR/RS)

(74) RENATO ANDRÉ CORSO BRAND

Apresente novas páginas de relatório, reivindicação (se houver) e figuras, sem alteração da matéria, com numeração das páginas corrigida, conforme item 4.2.9 do Manual de DI. As folhas do relatório e da reivindicação deverão apresentar SOMENTE texto em espaço duplo, na cor preta, dentro de margens de no

mínimo 3 cm, em folhas brancas no formato A4, numeradas sequencialmente no centro da margem superior indicando o número da folha e o número total de folhas, separados por uma barra oblíqua. Exemplo: 1/2, 2/2. NÃO DEVEM SER APRESENTADAS FIGURAS NAS FOLHAS DO RELATÓRIO. O modelo está disponível na seção "modelos" do referido manual. Os desenhos ou fotografias deverão ser apresentados conforme item 4.2.11 do Manual de DI, com margens de no mínimo 3 cm, em folhas brancas no formato A4, numeradas sequencialmente no centro da margem superior indicando o número da folha e o número total de folhas, separados por uma barra oblíqua. Exemplo: 1/3, 2/3 e 3/3. CADA VISTA DO DESENHO OU FOTOGRAFIA deverá ser apresentado em uma folha, individualmente. As folhas deverão ser NUMERADAS SEQUENCIALMENTE EM COM O PADRÃO DE DOIS ALGARISMOS: Fig. 1.1, Fig. 1.2, Fig. 1.3, Fig. 1.4. NÃO SERÃO ADMITIDAS outras formas de numeração, como (1, 2, 3), (1A, 1B, 1C) e (A, B, C). A NUMERAÇÃO DE PÁGINAS DE RELATÓRIO, REIVINDICAÇÃO (SE HOUVER) E FIGURAS NÃO SE CONFUNDE, DEVENDO SER INDEPENDENTE ENTRE SI. Ex: No caso de apresentação de pedido cujas páginas de relatório e figuras somarem 6 páginas, sendo 2 páginas de relatório que devem ser numeradas 1/2 e 2/2 e 4 páginas de figuras que devem ser numeradas 1/4, 2/4, 3/4, 4/4. As folhas das figuras NÃO DEVERÃO APRESENTAR TEXTO exceto a numeração de páginas e figuras. Para cumprir esta exigência utilize a GRU 104 (isenta). O prazo é de 5 dias, iniciados a partir do primeiro dia útil após esta publicação (art. 103 da LPI).

(21) BR 30 2023 000613-3

Código 30 - Exigência – Art. 103 da LPI

(22) 06/02/2023

(71) KHADIJE ABBAS SALMAN (BR/PR)

(74) CAMILA DE SOUZA

As figuras apresentadas não estão numeradas, estando em desacordo com as especificações do item 4.2.11 do Manual de DI. Apresente novo jogo de figuras, sem alteração da matéria apresentada no depósito, com numeração de acordo com as seguintes especificações: OS DESENHOS OU FOTOGRAFIAS DEVERÃO SER NUMERADOS SEQUENCIALMENTE EM CONFORMIDADE COM O PADRÃO DE DOIS ALGARISMOS: fig. 1.1, fig. 1.2, fig. 1.3, fig. 1.4. NÃO SERÃO ADMITIDAS outras formas de numeração, como o padrão de um algarismo (1, 2, 3...), numeração alfanumérica (1a, 1b, 1c...) E caracteres isolados (a, b, c...). CADA VISTA DO DESENHO OU FOTOGRAFIA deverá ser apresentada em uma folha, individualmente, NUMERADA SEQUENCIALMENTE NO CENTRO DA MARGEM SUPERIOR INDICANDO O NÚMERO DA FOLHA E O NÚMERO TOTAL DE FOLHAS, SEPARADOS POR UMA BARRA OBLÍQUA. Exemplo: 1/4, 2/4, 3/4 e 4/4. Caso tenha sido apresentado relatório, deverá ser reapresentado com a numeração das figuras corrigida seguindo as disposições do item 4.2.9 do Manual de DI. Para cumprir esta exigência utilize a GRU 104 (isenta). O prazo é de 5 dias, iniciados a partir do primeiro dia útil após esta publicação (art. 103 da LPI).

Código 31 - Notificação de Depósito

Notificação de depósito de pedido de registro de desenho industrial. O pedido segue para a etapa de exame técnico.

(21) BR 30 2022 007011-4 Código 31 - Notificação de Depósito
(22) 21/12/2022
(71) CARLOS EDUARDO SOARES DA COSTA (BR/SP)
(72) CARLOS EDUARDO SOARES DA COSTA
Notificação de depósito (Protocolo: 870220120378 UF: WB Data: 21/12/2022
Hora: 11:02)

(21) BR 30 2023 000091-7 Código 31 - Notificação de Depósito
(22) 10/01/2023
(71) LUBRANO LTDA - ME (BR/MG)
(72) LUCIANO BRANDÃO NOGUEIRA
(74) HELDER LEONARDO DUARTE MARTINS
Notificação de depósito (Protocolo: 870230002644 UF: WB Data: 10/01/2023
Hora: 12:23)

(21) BR 30 2023 000214-6 Código 31 - Notificação de Depósito
(22) 17/01/2023
(71) JOAO HONORIO E JP PORTO LTDA (BR/SP)
(72) JOÃO PAULO ZAMPIERI PORTO
Notificação de depósito (Protocolo: 870230004513 UF: WB Data: 17/01/2023
Hora: 13:29)

(21) BR 30 2023 000288-0 Código 31 - Notificação de Depósito
(22) 19/01/2023
(71) SAVIA PROPRIEDADE INTELECTUAL LTDA (BR/PR)
(72) Sigilo de Autor, conforme solicitado e com base no artigo 6º, § 4º da LPI
(74) ANDREZA RODRIGUES DA SILVA
Notificação de depósito (Protocolo: 870230005269 UF: WB Data: 19/01/2023
Hora: 12:03)

(21) BR 30 2023 000290-1 Código 31 - Notificação de Depósito
(22) 19/01/2023
(71) SAVIA PROPRIEDADE INTELECTUAL LTDA (BR/PR)
(72) Sigilo de Autor, conforme solicitado e com base no artigo 6º, § 4º da LPI
(74) ANDREZA RODRIGUES DA SILVA
Notificação de depósito (Protocolo: 870230005272 UF: WB Data: 19/01/2023
Hora: 12:09)

(21) BR 30 2023 000291-0 Código 31 - Notificação de Depósito
(22) 19/01/2023
(71) SAVIA PROPRIEDADE INTELECTUAL LTDA (BR/PR)
(72) Sigilo de Autor, conforme solicitado e com base no artigo 6º, § 4º da LPI
(74) ANDREZA RODRIGUES DA SILVA
Notificação de depósito (Protocolo: 870230005277 UF: WB Data: 19/01/2023
Hora: 12:30)

(21) BR 30 2023 000292-8 Código 31 - Notificação de Depósito
(22) 19/01/2023
(71) SAVIA PROPRIEDADE INTELECTUAL LTDA (BR/PR)
(72) Sigilo de Autor, conforme solicitado e com base no artigo 6º, § 4º da LPI
(74) ANDREZA RODRIGUES DA SILVA
Notificação de depósito (Protocolo: 870230005278 UF: WB Data: 19/01/2023
Hora: 12:35)

(21) BR 30 2023 000293-6 Código 31 - Notificação de Depósito
(22) 19/01/2023
(71) SAVIA PROPRIEDADE INTELECTUAL LTDA (BR/PR)
(72) Sigilo de Autor, conforme solicitado e com base no artigo 6º, § 4º da LPI
(74) ANDREZA RODRIGUES DA SILVA
Notificação de depósito (Protocolo: 870230005280 UF: WB Data: 19/01/2023
Hora: 12:39)

(21) BR 30 2023 000589-7 Código 31 - Notificação de Depósito
(22) 03/02/2023
(71) LA VITA ALIMENTOS AGROINDÚSTRIA LTDA (BR/SP)
(72) STEFAN ADRIAAN COPPELMANS
(74) ICAMP MARCAS E PATENTES LTDA
Notificação de depósito (Protocolo: 870230009711 UF: WB Data: 03/02/2023
Hora: 08:39)

(21) BR 30 2023 000590-0 Código 31 - Notificação de Depósito
(22) 03/02/2023
(71) LA VITA ALIMENTOS AGROINDÚSTRIA LTDA (BR/SP)
(72) STEFAN ADRIAAN COPPELMANS
(74) ICAMP MARCAS E PATENTES LTDA
Notificação de depósito (Protocolo: 870230009719 UF: WB Data: 03/02/2023
Hora: 08:53)

(21) BR 30 2023 000591-9 Código 31 - Notificação de Depósito
(22) 03/02/2023
(71) LA VITA ALIMENTOS AGROINDÚSTRIA LTDA (BR/SP)
(72) STEFAN ADRIAAN COPPELMANS

(74) ICAMP MARCAS E PATENTES LTDA

Notificação de depósito (Protocolo: 870230009727 UF: WB Data: 03/02/2023

Hora: 09:14)

(21) BR 30 2023 000592-7

Código 31 - Notificação de Depósito

(22) 03/02/2023

(71) SAVIA PROPRIEDADE INTELECTUAL LTDA (BR/PR)

(72) Sigilo de Autor, conforme solicitado e com base no artigo 6º, § 4º da LPI;

Sigilo de Autor, conforme solicitado e com base no artigo 6º, § 4º da LPI; WILIAN BERTUOL

(74) ANDREZA RODRIGUES DA SILVA

Notificação de depósito (Protocolo: 870230009767 UF: WB Data: 03/02/2023

Hora: 10:30)

(21) BR 30 2023 000593-5

Código 31 - Notificação de Depósito

(22) 03/02/2023

(71) RENAN PRESTES MAIA (BR/PR)

(72) RENAN PRESTES MAIA

(74) MARPA CONSULTORIA E ASSESSORIA EMPRESARIAL LTDA.

Notificação de depósito (Protocolo: 870230009792 UF: WB Data: 03/02/2023

Hora: 11:01)

(21) BR 30 2023 000594-3

Código 31 - Notificação de Depósito

(22) 03/02/2023

(71) VALNERI BOCCHI (BR/SC)

(72) VALNERI BOCCHI

(74) BIANCA GABRIELA GOMES

Notificação de depósito (Protocolo: 870230009845 UF: WB Data: 03/02/2023

Hora: 11:49)

(21) BR 30 2023 000595-1

Código 31 - Notificação de Depósito

(22) 03/02/2023

(71) REGENERON PHARMACEUTICALS, INC. (US)

(72) ANDREW COOK; VICTOR BRADFORD; JASON SMITH; SIBGAT ULLA

(74) LUIZ LEONARDOS & ADVOGADOS

Notificação de depósito (Protocolo: 870230009870 UF: WB Data: 03/02/2023

Hora: 12:32)

(21) BR 30 2023 000596-0

Código 31 - Notificação de Depósito

(22) 03/02/2023

(71) REGENERON PHARMACEUTICALS, INC. (US)

(72) ANDREW COOK; VICTOR BRADFORD; JASON SMITH; SIBGAT ULLA

(74) LUIZ LEONARDOS & ADVOGADOS

Notificação de depósito (Protocolo: 870230009879 UF: WB Data: 03/02/2023

Hora: 12:44)

(21) BR 30 2023 000597-8

Código 31 - Notificação de Depósito
(22) 03/02/2023
(71) REGENERON PHARMACEUTICALS, INC. (US)
(72) ANDREW COOK; VICTOR BRADFORD; JASON SMITH; SIBGAT ULLA
(74) LUIZ LEONARDOS & ADVOGADOS
Notificação de depósito (Protocolo: 870230009882 UF: WB Data: 03/02/2023
Hora: 12:50)

(21) BR 30 2023 000598-6

Código 31 - Notificação de Depósito
(22) 03/02/2023
(71) LOJAS RPM MOVEIS LTDA (BR/SP)
(72) RENATO SOARES TEIXEIRA
Notificação de depósito (Protocolo: 870230009910 UF: WB Data: 03/02/2023
Hora: 13:39)

(21) BR 30 2023 000601-0

Código 31 - Notificação de Depósito
(22) 03/02/2023
(71) FERNANDA HAYASHI DE ALENCAR (BR/SP)
(72) FERNANDA HAYASHI DE ALENCAR
(74) SUL AMÉRICA MARCAS E PATENTES LTDA.
Notificação de depósito (Protocolo: 870230009959 UF: WB Data: 03/02/2023
Hora: 14:47)

(21) BR 30 2023 000602-8

Código 31 - Notificação de Depósito
(22) 03/02/2023
(71) HELIBOMBAS - INDÚSTRIA E COMÉRCIO DE EQUIPAMENTOS
HIDRÁULICOS LTDA (BR/SP)
(72) LUIZ CARLOS PENHA FIEL
(74) SUL AMÉRICA MARCAS E PATENTES LTDA.
Notificação de depósito (Protocolo: 870230009983 UF: WB Data: 03/02/2023
Hora: 15:04)

(21) BR 30 2023 000603-6

Código 31 - Notificação de Depósito
(22) 03/02/2023
(71) CENTAURO INDÚSTRIA E COMÉRCIO LTDA (BR/SP)
(72) RENATO AYRES FONSECA
(74) SUL AMÉRICA MARCAS E PATENTES LTDA.
Notificação de depósito (Protocolo: 870230010015 UF: WB Data: 03/02/2023
Hora: 15:28)

(21) BR 30 2023 000604-4

Código 31 - Notificação de Depósito
(22) 03/02/2023

(71) CENTAURO INDÚSTRIA E COMÉRCIO LTDA (BR/SP)
(72) RENATO AYRES FONSECA
(74) SUL AMÉRICA MARCAS E PATENTES LTDA.
Notificação de depósito (Protocolo: 870230010035 UF: WB Data: 03/02/2023
Hora: 15:42)

(21) BR 30 2023 000605-2 Código 31 - Notificação de Depósito
(22) 03/02/2023
(71) CENTAURO INDÚSTRIA E COMÉRCIO LTDA (BR/SP)
(72) RENATO AYRES FONSECA
(74) SUL AMÉRICA MARCAS E PATENTES LTDA.
Notificação de depósito (Protocolo: 870230010050 UF: WB Data: 03/02/2023
Hora: 15:54)

(21) BR 30 2023 000606-0 Código 31 - Notificação de Depósito
(22) 03/02/2023
(71) FENDI S.R.L. (IT)
(72) MARIA SILVIA VENTURINI FENDI
(74) KASZNAR LEONARDOS PROPRIEDADE INTELECTUAL
Notificação de depósito (Protocolo: 870230010104 UF: WB Data: 03/02/2023
Hora: 16:35)

(21) BR 30 2023 000609-5 Código 31 - Notificação de Depósito
(22) 06/02/2023
(71) AGAPLASTIC INDÚSTRIA E COMÉRCIO LTDA. (BR/RJ)
(72) GUSTAVO DE OLIVEIRA REIS
(74) LEONOR MAGALHÃES PERES GALVÃO
Notificação de depósito (Protocolo: 870230010319 UF: WB Data: 06/02/2023
Hora: 09:51)

(21) BR 30 2023 000610-9 Código 31 - Notificação de Depósito
(22) 06/02/2023
(71) CLEONICE DE MATOS (BR/SP)
(72) CLEONICE DE MATOS
(74) EDUARDA COLLA
Notificação de depósito (Protocolo: 870230010325 UF: WB Data: 06/02/2023
Hora: 10:04)

(21) BR 30 2023 000611-7 Código 31 - Notificação de Depósito
(22) 06/02/2023
(71) T L BONAN LTDA (BR/SP)
(72) TIAGO LANCONI BONAN
(74) EDUARDA COLLA
Notificação de depósito (Protocolo: 870230010403 UF: WB Data: 06/02/2023

Hora: 12:15)

(21) BR 30 2023 000612-5

Código 31 - Notificação de Depósito
(22) 06/02/2023
(71) FERNANDA CRISTINA DE OLIVEIRA (BR/SP)
(72) FERNANDA CRISTINA DE OLIVEIRA
(74) INSOMAPI- ASSESSORIA E CONSULTORIA EM PROPRIEDADE INTELLECTUAL LTDA ME
Notificação de depósito (Protocolo: 870230010423 UF: WB Data: 06/02/2023
Hora: 12:45)

(21) BR 30 2023 000614-1

Código 31 - Notificação de Depósito
(22) 06/02/2023
(71) SODASTREAM INDUSTRIES LTD. (IL)
(72) NAOTO FUKASAWA
(74) DAVID DO NASCIMENTO ADVOGADOS ASSOCIADOS
Notificação de depósito (Protocolo: 870230010430 UF: WB Data: 06/02/2023
Hora: 12:53)

(21) BR 30 2023 000615-0

Código 31 - Notificação de Depósito
(22) 06/02/2023
(71) ASSOCIACAO PARANAENSE DE CULTURA - APC (BR/PR) ; FIBERSUL FIBRA ÓPTICA E ACESSÓRIOS LTDA (BR/PR)
(72) ANDERSON LUIS SZEJKA; IGOR THONKE; JOSÉ MAURÍCIO MOTTIN DE ANDRADE; MATHEUS LOPES DOS SANTOS FUNCHAL; TIAGO FRANCESCONI; TIAGO MELO DA SILVA; VALTER KLEIN JUNIOR
(74) Lider Marcas e Patentes Ltda.
Notificação de depósito (Protocolo: 870230010538 UF: WB Data: 06/02/2023
Hora: 15:09)

(21) BR 30 2023 000616-8

Código 31 - Notificação de Depósito
(22) 06/02/2023
(71) CLEOMAR FABIANO SANDER (BR/RS)
(72) CLEOMAR FABIANO SANDER
(74) AUDITA ASSESSORIA EMPRESARIAL LTDA.
Notificação de depósito (Protocolo: 870230010550 UF: WB Data: 06/02/2023
Hora: 15:16)

(21) BR 30 2023 000617-6

Código 31 - Notificação de Depósito
(22) 06/02/2023
(71) ROMAR MOVEIS LTDA (BR/SP)
(72) EDIVALDO JOSÉ ROMÃO
(74) PLAY MARCAS E PATENTES LTDA
Notificação de depósito (Protocolo: 870230010603 UF: WB Data: 06/02/2023

Hora: 15:57)

(21) BR 30 2023 000625-7

Código 31 - Notificação de Depósito
(22) 06/02/2023
(71) PROAUTO PARTICIPAÇÕES E ADMINISTRAÇÃO DE BENS LTDA (BR/SP)
(72) FERNANDA BARROS BOAVENTURA
(74) MODAL MARCAS E PATENTES LTDA.
Notificação de depósito (Protocolo: 870230010687 UF: WB Data: 06/02/2023
Hora: 16:59)

(21) BR 30 2023 000626-5

Código 31 - Notificação de Depósito
(22) 06/02/2023
(71) PROAUTO PARTICIPAÇÕES E ADMINISTRAÇÃO DE BENS LTDA (BR/SP)
(72) FERNANDA BARROS BOAVENTURA
(74) MODAL MARCAS E PATENTES LTDA.
Notificação de depósito (Protocolo: 870230010690 UF: WB Data: 06/02/2023
Hora: 17:03)

(21) BR 30 2023 000628-1

Código 31 - Notificação de Depósito
(22) 06/02/2023
(71) PROTECOP (FR)
(72) LOUIS-ANDRÉ LE CARPENTIER
(74) ALBERTO LUÍS CAMELIER DA SILVA
Notificação de depósito (Protocolo: 870230010745 UF: WB Data: 06/02/2023
Hora: 17:43)

(21) BR 30 2023 000629-0

Código 31 - Notificação de Depósito
(22) 06/02/2023
(71) BOOM DO BRASIL, FABRICAÇÃO DE EQUIPAMENTOS AGRÍCOLAS
LTDA (BR/GO)
(72) MARCIO ANDRE BAIOTO
(74) MEIRE DA SILVA PRATES MIRANDA
Notificação de depósito (Protocolo: 870230010805 UF: WB Data: 06/02/2023
Hora: 19:44)

(21) BR 30 2023 000630-3

Código 31 - Notificação de Depósito
(22) 06/02/2023
(71) BOOM DO BRASIL, FABRICAÇÃO DE EQUIPAMENTOS AGRÍCOLAS
LTDA (BR/GO)
(72) MARCIO ANDRE BAIOTO
(74) MEIRE DA SILVA PRATES MIRANDA
Notificação de depósito (Protocolo: 870230010809 UF: WB Data: 06/02/2023
Hora: 20:01)

(21) BR 32 2023 000607-1

Código 31 - Notificação de Depósito

(22) 09/11/2022

(71) AAK AB (SE)

(72) JACLYN STEFFEY

(74) KASZNAR LEONARDOS PROPRIEDADE INTELECTUAL

Notificação de depósito (Protocolo: 870230010116 UF: WB Data: 03/02/2023

Hora: 16:47)

(21) BR 32 2023 000608-0

Código 31 - Notificação de Depósito

(22) 09/11/2022

(71) AAK AB (SE)

(72) JACLYN STEFFEY

(74) KASZNAR LEONARDOS PROPRIEDADE INTELECTUAL

Notificação de depósito (Protocolo: 870230010136 UF: WB Data: 03/02/2023

Hora: 16:56)

Código 32 - Notificação do Depósito Com Requerimento de Sigilo

Notificação de depósito de pedido de registro de desenho industrial com requerimento de sigilo. Tendo sido requerido o sigilo na forma do Art. 106 § 1º o processamento do pedido será suspenso pelo prazo de 180 (cento e oitenta) dias. Vencido este prazo, o pedido será encaminhado para exame técnico. O depositante poderá solicitar a retirada do pedido dentro do prazo de 90 (noventa) dias contados da data do depósito. A retirada do pedido sem que o mesmo tenha produzido qualquer efeito dará prioridade ao depósito imediatamente posterior.

(21) BR 30 2023 000599-4 Código 32 - Notificação do Depósito Com Requerimento de Sigilo
(22) 03/02/2023
(71) MARCHESAN IMPLEMENTOS E MÁQUINAS AGRÍCOLAS TATU S.A.
(BR/SP)
(72) JOSÉ LUIZ ALBERTO MARCHESAN; CARLOS CESAR GALHARDI
(74) DANNEMANN, SIEMSEN, BIGLER & IPANEMA MOREIRA
Notificação de depósito de pedido em sigilo (Protocolo: 870230009931 UF: WB
Data: 03/02/2023 Hora: 14:13)

(21) BR 30 2023 000600-1 Código 32 - Notificação do Depósito Com Requerimento de Sigilo
(22) 03/02/2023
(71) MARCHESAN IMPLEMENTOS E MÁQUINAS AGRÍCOLAS TATU S.A.
(BR/SP)
(72) JOSÉ LUIZ ALBERTO MARCHESAN; CARLOS CESAR GALHARDI
(74) DANNEMANN, SIEMSEN, BIGLER & IPANEMA MOREIRA
Notificação de depósito de pedido em sigilo (Protocolo: 870230009936 UF: WB
Data: 03/02/2023 Hora: 14:21)

(21) BR 30 2023 000618-4 Código 32 - Notificação do Depósito Com Requerimento de Sigilo
(22) 06/02/2023
(71) ASIAN HONDA MOTOR CO., LTD. (TH)
(72) ANDHIKA DIMAS DWIPUTRA; EKNAT AJJANAKULCHAI
(74) DANNEMANN, SIEMSEN, BIGLER & IPANEMA MOREIRA
Notificação de depósito de pedido em sigilo (Protocolo: 870230010626 UF: WB
Data: 06/02/2023 Hora: 16:11)

(21) BR 30 2023 000619-2 Código 32 - Notificação do Depósito Com Requerimento de Sigilo
(22) 06/02/2023
(71) ASIAN HONDA MOTOR CO., LTD. (TH)
(72) CHACHAWAL PRAPAI; APICHA CHANDAM
(74) DANNEMANN, SIEMSEN, BIGLER & IPANEMA MOREIRA
Notificação de depósito de pedido em sigilo (Protocolo: 870230010627 UF: WB
Data: 06/02/2023 Hora: 16:12)

(21) BR 30 2023 000620-6	Código 32 - Notificação do Depósito Com Requerimento de Sigilo (22) 06/02/2023 (71) ASIAN HONDA MOTOR CO., LTD. (TH) (72) CHACHAWAL PRAPAI; NIRMAY NIRMAY (74) DANNEMANN, SIEMSEN, BIGLER & IPANEMA MOREIRA Notificação de depósito de pedido em sigilo (Protocolo: 870230010630 UF: WB Data: 06/02/2023 Hora: 16:13)
(21) BR 30 2023 000621-4	Código 32 - Notificação do Depósito Com Requerimento de Sigilo (22) 06/02/2023 (71) ASIAN HONDA MOTOR CO., LTD. (TH) (72) NIRMAY NIRMAY; APICHA CHANDAM (74) DANNEMANN, SIEMSEN, BIGLER & IPANEMA MOREIRA Notificação de depósito de pedido em sigilo (Protocolo: 870230010631 UF: WB Data: 06/02/2023 Hora: 16:14)
(21) BR 30 2023 000622-2	Código 32 - Notificação do Depósito Com Requerimento de Sigilo (22) 06/02/2023 (71) ASIAN HONDA MOTOR CO., LTD. (TH) (72) METHWAYUT CHAIWONG; VASU VACHIRAPRAKARNSAKUL (74) DANNEMANN, SIEMSEN, BIGLER & IPANEMA MOREIRA Notificação de depósito de pedido em sigilo (Protocolo: 870230010634 UF: WB Data: 06/02/2023 Hora: 16:15)
(21) BR 30 2023 000623-0	Código 32 - Notificação do Depósito Com Requerimento de Sigilo (22) 06/02/2023 (71) ASIAN HONDA MOTOR CO., LTD. (TH) (72) CHACHAWAL PRAPAI; ANDHIKA DIMAS DWIPUTRA; NIRMAY NIRMAY; KAUSHAL ABHAY DABAK (74) DANNEMANN, SIEMSEN, BIGLER & IPANEMA MOREIRA Notificação de depósito de pedido em sigilo (Protocolo: 870230010654 UF: WB Data: 06/02/2023 Hora: 16:28)
(21) BR 30 2023 000624-9	Código 32 - Notificação do Depósito Com Requerimento de Sigilo (22) 06/02/2023 (71) ASIAN HONDA MOTOR CO., LTD. (TH) (72) ANDHIKA DIMAS DWIPUTRA (74) DANNEMANN, SIEMSEN, BIGLER & IPANEMA MOREIRA Notificação de depósito de pedido em sigilo (Protocolo: 870230010659 UF: WB Data: 06/02/2023 Hora: 16:35)

Código 33.1 - Pedido Inexistente

Pedido considerado inexistente, conforme o art. 103 da Lei 9279/96, por não atender formalmente ao disposto no art. 101.

(21) BR 30 2023 000019-4 Código 33.1 - Pedido Inexistente
(22) 03/01/2023
(71) ANIZIO GOMES DA SILVA (BR/SP)
(74) ANA PAULA BARBOSA NAHES
Pedido de registro de desenho industrial considerado inexistente nos termos do artigo 103 da LPI, tendo em vista não ter sido apresentado cumprimento de exigência preliminar.

(21) BR 30 2023 000083-6 Código 33.1 - Pedido Inexistente
(22) 09/01/2023
(71) FRANCIELI SANTOS DE MORAIS SCHARDOSIM (BR/RS)
Pedido de registro de desenho industrial considerado inexistente nos termos do artigo 103 da LPI, tendo em vista não ter sido apresentado cumprimento de exigência preliminar.

(21) BR 30 2023 000087-9 Código 33.1 - Pedido Inexistente
(22) 09/01/2023
(71) GEORGIA SANTOS NUNES 03033691595 (BR/BA)
Pedido de registro de desenho industrial considerado inexistente nos termos do artigo 103 da LPI, tendo em vista não ter sido apresentado cumprimento de exigência preliminar.

(21) BR 30 2023 000106-9 Código 33.1 - Pedido Inexistente
(22) 11/01/2023
(71) JOÃO BATISTA DE SOUZA FREITAS (BR/SP)
Pedido de registro de desenho industrial considerado inexistente nos termos do artigo 103 da LPI, tendo em vista não ter sido apresentado cumprimento de exigência preliminar.

(21) BR 30 2023 000123-9 Código 33.1 - Pedido Inexistente
(22) 11/01/2023
(71) ALLAN NUNES (BR/DF)
Pedido de registro de desenho industrial considerado inexistente nos termos do artigo 103 da LPI, tendo em vista não ter sido apresentado cumprimento de exigência preliminar.

(21) BR 30 2023 000128-0 Código 33.1 - Pedido Inexistente
(22) 12/01/2023

(71) LUCCA MONTAGENS INDUSTRIAIS LTDA (BR/MG)

(74) LHAYLHA ARYELLA ANTONIO EBRAHIM DE ARAUJO DRUMMOND

Pedido de registro de desenho industrial considerado inexistente nos termos do artigo 103 da LPI, tendo em vista não ter sido apresentado cumprimento de exigência preliminar.

(21) BR 30 2023 000133-6

Código 33.1 - Pedido Inexistente

(22) 12/01/2023

(71) NELSON RODRIGUES DA SILVA (BR/PR)

Pedido de registro de desenho industrial considerado inexistente nos termos do artigo 103 da LPI, tendo em vista não ter sido apresentado cumprimento de exigência preliminar.

(21) BR 30 2023 000137-9

Código 33.1 - Pedido Inexistente

(22) 12/01/2023

(71) L G GRIGOLIN BIJUTERIAS (BR/SP)

Pedido de registro de desenho industrial considerado inexistente, tendo em vista o cumprimento de exigência preliminar ter sido apresentado após o vencimento do prazo estabelecido no Art.103 da LPI.

(21) BR 30 2023 000170-0

Código 33.1 - Pedido Inexistente

(22) 16/01/2023

(71) FERNANDA CRISTINA DE OLIVEIRA (BR/SP)

(74) INSOMAPI- ASSESSORIA E CONSULTORIA EM PROPRIEDADE INTELLECTUAL LTDA ME

Pedido de registro de desenho industrial considerado inexistente nos termos do artigo 103 da LPI, tendo em vista não ter sido apresentado cumprimento de exigência preliminar.

(21) BR 30 2023 000199-9

Código 33.1 - Pedido Inexistente

(22) 16/01/2023

(71) LAIZA APARECIDA DE FREITAS (BR/SP)

Pedido de registro de desenho industrial considerado inexistente nos termos do artigo 103 da LPI, tendo em vista não ter sido apresentado cumprimento de exigência preliminar.

(21) BR 30 2023 000200-6

Código 33.1 - Pedido Inexistente

(22) 16/01/2023

(71) LAIZA APARECIDA DE FREITAS (BR/SP)

Pedido de registro de desenho industrial considerado inexistente nos termos do artigo 103 da LPI, tendo em vista não ter sido apresentado cumprimento de exigência preliminar.

Código 34 - Exigência - Art. 106 § 3º da LPI

Suspensão do andamento do pedido de registro de desenho industrial que, para instrução regular, aguardará o atendimento ou contestação das exigências formuladas. A não manifestação do depositante no prazo de 60 (sessenta) dias desta data acarretará o arquivamento definitivo do pedido.

(21) BR 30 2013 002141-6

Código 34 - Exigência - Art. 106 § 3º da LPI

(22) 08/05/2013

(71) ANTONIO JOSÉ GASPAR (BR/SP)

(74) DIFUSÃO MARCAS E PATENTES LTDA.

Com base no Comunicado publicado na RPI nº 2523, de 14/05/2019, e no Comunicado publicado na RPI 2560, de 28/01/2020, formula-se a seguinte exigência com fulcro no Manual de Desenhos Industriais - 1ª revisão (doravante Manual), acessível em

[http://manualdedi.inpi.gov.br/projects/manual-de-desenho-industrial/wiki/\[1\]](http://manualdedi.inpi.gov.br/projects/manual-de-desenho-industrial/wiki/[1]) Como dito na exigência anterior, conforme consta no item 5.6 do Manual, após o depósito a configuração inicial do desenho industrial requerido não pode sofrer acréscimos ou alterações, ressalvadas as correções requeridas por meio de exigência direcionada aos desenhos ou fotografias do pedido e as modificações requeridas pelo depositante antes do primeiro exame técnico, destinadas à correção de irregularidades nas figuras e/ou melhor visualização do objeto. Por irregularidades nas figuras entende-se vistas incompatíveis, qualidade insatisfatória e vistas faltantes, por exemplo; correção de figuras não se confunde com substituição de matéria requerida. Ao cumprir a exigência o requerente novamente apresentou objeto que não estava contido na petição de depósito, configurando alteração de matéria. Nas figuras 2.1 a 2.7 a distância entre os interruptores está diferente da mostrada na figura 6 do depósito; nas figuras 5.1 a 5.7 os furos das tomadas estão em posições diferentes do que se vê na figura 9 do depósito. Revise as figuras de modo que representem exatamente os mesmos objetos do depósito. ATENÇÃO: as figuras foram inseridas na ordem inversa (da última, 8.7, para a primeira, 1.1).

(21) BR 30 2013 006369-0

Código 34 - Exigência - Art. 106 § 3º da LPI

(22) 09/12/2013

(71) APPLE INC. (US)

(74) KASZNAR LEONARDOS PROPRIEDADE INTELECTUAL

Com base no Comunicado publicado na RPI nº 2523, de 14/05/2019, e no Comunicado publicado na RPI 2560, de 28/01/2020, formula-se a seguinte exigência com fulcro no Manual de Desenhos Industriais - 1ª revisão (doravante Manual), acessível em

[http://manualdedi.inpi.gov.br/projects/manual-de-desenho-industrial/wiki/\[1\]](http://manualdedi.inpi.gov.br/projects/manual-de-desenho-industrial/wiki/[1])

Considerando a petição 870220064997, de 25/07/2022: de acordo com os itens 5.6 c/c itens 3.7.2 e 3.7.3 do Manual, em pedidos de padrão ornamental é

obrigatória a apresentação de relatório descritivo e reivindicação e estes devem seguir os modelos do Manual . Reapresente o relatório descritivo corrigido: entre o número da folha e o título é necessário identificar o documento, escrevendo RELATÓRIO DESCRITIVO. A reivindicação está correta.

(21) BR 30 2021 003156-6

Código 34 - Exigência - Art. 106 § 3º da LPI

(22) 06/07/2021

(71) MELANIA BERTUOL (BR/PR)

(74) MARK-SE REGISTRO DE MARCAS

Conforme item 5.6.1 do Manual de Desenhos Industriais, cada desenho ou fotografia deverá ser apresentado com dimensões adequadas, nitidez e resolução gráfica suficientes para a plena compreensão do desenho industrial requerido, observado o mínimo de 300 dpi. Apresentar figuras com melhor qualidade, uma vez que o objeto está com regiões escuras e imprecisas. Além disso, remover os reflexos, deixando o objeto em fundo absolutamente neutro. Conforme item 5.7 do Manual de Desenhos Industriais, alterar título do pedido para "Configuração aplicada a módulo de manutenção". O título do pedido deve denominar apenas um objeto de maneira clara e concisa. Adequar relatório e reivindicação. De acordo com o item 4.2.11 do Manual, as folhas de figuras não podem conter molduras, linhas delimitadoras, marcas, logotipos, marcas d'água, timbres, rubricas, assinaturas e outras informações desta natureza: as figuras devem ser apresentadas sem os textos (lixo). Todas as vistas apresentadas estão perspectivadas. Conforme item 5.6 do Manual de Desenhos Industriais, reapresentar o jogo de figuras incluindo todas as vistas do objeto: perspectiva e ortogonais frontal, posterior, laterais, superior e inferior, necessárias para a suficiência descritiva do objeto do depósito. Corrigir legenda da página 1/8 para fig. 1.1.

(21) BR 30 2022 004284-6

Código 34 - Exigência - Art. 106 § 3º da LPI

(22) 15/08/2022

(71) AMERICAN TAILOR MADE MARKETING E PUBLICIDADE EIRELI (BR/RJ)

Conforme item 5.7 do Manual de Desenhos Industriais, alterar título do pedido para "Configuração aplicada a tapete". O título do pedido deve denominar apenas um objeto de maneira clara e concisa. Adequar relatório e reivindicação. Retirar marcas/símbolo das figuras. Conforme o item 5.6.2 do Manual de Desenhos Industriais, os desenhos ou fotografias não deverão trazer marcas, logotipos ou símbolos representados na configuração do desenho industrial requerido, ainda que a reprodução do sinal marcário tenha sido parcial.

(21) BR 30 2022 004375-3

Código 34 - Exigência - Art. 106 § 3º da LPI

(22) 19/08/2022

(71) LIDER INDUSTRIA E COMERCIO DE ESTOFADOS S.A (BR/MG)

(74) DAIMOND MARCAS E PATENTES LTDA

Exigência formulada com fulcro no Manual de Desenhos Industriais - 1ª revisão

(doravante Manual), acessível em <http://manualdedi.inpi.gov.br/projects/manual-de-desenho-industrial/wiki/> [1] As figuras não estão correspondentes entre si. Na figura 1.6 apenas parte dos pés está visível e a área com textura de madeira está bem menor que nas demais vistas (deveria ter a mesma altura da face preta, descontando apenas a espessura da chapa da base e do tampo); a figura 1.7 é uma perspectiva, não a face lateral. Deve ser apresentado conjunto de figuras formado pelas vistas ortogonais (frontal, posterior, laterais, superior e inferior), além de pelo menos uma perspectiva. Admite-se certa distorção em fotografias, mas as vistas estão distorcidas além do aceitável.

(21) BR 30 2022 005373-2

Código 34 - Exigência - Art. 106 § 3º da LPI

(22) 30/09/2022

(71) CARLOS EDUARDO SOARES DA COSTA (BR/SP)

[1] O registro de desenho industrial confere proteção à forma plástica da configuração externa de um único objeto (objeto tridimensional) ou ao conjunto ornamental de linhas e cores que possa ser aplicado a um único produto (objeto bidimensional, como uma estampa). Neste pedido foi apresentado um conjunto de objetos, o que não pode ser aceito.[2] Por força do art. 104 da LPI, com apoio no item 5.5 do Manual, o pedido deverá ser dividido. Cada pedido dividido trata-se de um novo depósito: veja os itens 2.2 e 5.5 do Manual. [3] Mantenha no pedido original somente a bucha, apresentado conjunto de figuras formado pelas vistas ortogonais (frontal, posterior, laterais, superior e inferior), além de pelo menos uma perspectiva. As folhas de figuras devem ser devidamente renumeradas. Além disso, providencie a adequação do título ao objeto tridimensional reivindicado, bem como sua devida classificação em Locarno.[4] Apresente em um 1º pedido dividido unicamente a guia de montagem, apresentando conjunto de figuras formado pelas vistas ortogonais (frontal, posterior, laterais, superior e inferior), além de pelo menos uma perspectiva. As figuras e as folhas de figuras devem ser devidamente numeradas. Também neste caso, providencie a adequação do título ao objeto tridimensional reivindicado e a devida classificação em Locarno, conforme itens 5.7 e 5.8 do Manual. [5] Apresente em um 2º pedido dividido apenas o apoio. As figuras e as folhas de figuras devem ser devidamente numeradas. Também neste caso, informe o título adequado ao objeto tridimensional reivindicado, com campo de aplicação pertinente, observando os itens 5.7 e 5.8 do Manual.[6] Em todos os processos, origem e divididos, deverão ser protocolados o relatório descritivo e reivindicação correspondentes. Contudo, o requerente deverá (re)apresentar esses documentos conforme padrão disposto na seção Modelos, bem como descrito nos itens 3.7.2 e 3.7.3 do Manual, conforme o previsto no art. 101 da LPI.[7] Na reivindicação coloque, na parte superior, a numeração de folha (1/1); abaixo, coloque a indicação do documento (Reivindicação), seguida do título e, por último, da frase padrão (Reivindica-se o registro do desenho industrial conforme representado no conjunto de figuras e apresentado no relatório descritivo, ambos

em anexo); não numere a reivindicação, pois pedidos de registro de desenho industrial só admitem uma reivindicação. [8] No relatório descritivo coloque, na parte superior, a numeração de folha (1/1); abaixo coloque a indicação do documento (Relatório descritivo), seguida do título e da frase padrão (O presente relatório descritivo faz referência aos desenhos anexos, assim indicados:); na sequência, coloque a legenda das figuras conforme mostrada no modelo (por exemplo: figura 1.1 - perspectiva; figura 1.2 - vista superior, etc.). Nenhum texto que não esteja previsto nos modelos é permitido. [9] Por fim, lembramos ainda que, conforme o item 4.2.3 do Manual, em se tratando de desenhos industriais tridimensionais, o título deverá ser iniciado pela expressão configuração aplicada a/ em..., e deverá indicar o produto no qual o padrão será aplicado. Atente-se a correção deste detalhe nas petições, no relatório e na reivindicação correspondentes.

Código 34.2 - Exame formal de Cumprimento de Exigência Técnica

Exame preliminar de petição de cumprimento de exigência técnica. Conferência relativa à apresentação, tempestividade e pagamento.

(21) BR 30 2021 001682-6 Código 34.2 - Exame formal de Cumprimento de Exigência Técnica
(71) EXPERT INDÚSTRIA E COMÉRCIO LTDA - ME (BR/RS)
(74) POLI ADVOGADOS ASSOCIADOS

(21) BR 30 2021 003662-2 Código 34.2 - Exame formal de Cumprimento de Exigência Técnica
(71) DAVID DA S. SOARES LIMA (BR/PE)
(74) CREAZIONE MARCAS E PATENTES LTDA.

(21) BR 30 2021 004978-3 Código 34.2 - Exame formal de Cumprimento de Exigência Técnica
(71) DART INDUSTRIES INC. (US)
(74) KASZNAR LEONARDOS PROPRIEDADE INTELECTUAL

(21) BR 30 2021 004991-0 Código 34.2 - Exame formal de Cumprimento de Exigência Técnica
(71) ANDERSON DA SILVA (BR/SC)
(74) NILVAN PAULO MINGURANSE

(21) BR 30 2021 005678-0 Código 34.2 - Exame formal de Cumprimento de Exigência Técnica
(71) CÍNTIA DA SILVA (BR/SP)
(74) José Henrique Toledo Corrêa

(21) BR 30 2021 006556-8 Código 34.2 - Exame formal de Cumprimento de Exigência Técnica
(71) MADSON ELETROMETALÚRGICA LTDA (BR/MG)
(74) MAGALHÃES & ASSOCIADOS LTDA.

(21) BR 30 2022 000145-7 Código 34.2 - Exame formal de Cumprimento de Exigência Técnica
(71) LEONARDO BERTASSI BORTOLOTTO (BR/RS)
(74) Custodio de Almeida & Cia.

(21) BR 30 2022 002074-5 Código 34.2 - Exame formal de Cumprimento de Exigência Técnica
(71) SHALONG MECHA TECHNOLOGY CO., LTD. (CN)
(74) PAULO DE TARSO CASTRO BRANDÃO

(21) BR 30 2022 002685-9 Código 34.2 - Exame formal de Cumprimento de Exigência Técnica
(71) FULL GAUGE ELETRO CONTROLES LTDA (BR/RS)
(74) Cláudia Gimenez Sociedade Individual de Advocacia

(21) BR 30 2022 003513-0 Código 34.2 - Exame formal de Cumprimento de Exigência Técnica
(71) GENI BARBOSA DOS SANTOS MOREIRA (BR/MG)

	(74) EULER COSTA BENFICA
--	--------------------------

(21) BR 30 2022 003704-4	Código 34.2 - Exame formal de Cumprimento de Exigência Técnica (71) DEERE & COMPANY (US) (74) KASZNAR LEONARDOS PROPRIEDADE INTELECTUAL
--------------------------	---

(21) BR 30 2022 003730-3	Código 34.2 - Exame formal de Cumprimento de Exigência Técnica (71) ANOVA GESTÃO DE NEGÓCIOS LTDA. (BR/ES)
--------------------------	---

(21) BR 30 2022 003736-2	Código 34.2 - Exame formal de Cumprimento de Exigência Técnica (71) FB ENXOVAIS PERSONALIZADOS LTDA. (BR/RS) (74) GILBERTO LUIS DA SILVEIRA
--------------------------	---

(21) BR 30 2022 003774-5	Código 34.2 - Exame formal de Cumprimento de Exigência Técnica (71) COSA NOSTRA INK LTDA (BR/SP) (74) PATRICIA LAZARIN GONZALEZ
--------------------------	---

(21) BR 30 2022 003775-3	Código 34.2 - Exame formal de Cumprimento de Exigência Técnica (71) COSA NOSTRA INK LTDA (BR/SP) (74) PATRICIA LAZARIN GONZALEZ
--------------------------	---

(21) BR 30 2022 003792-3	Código 34.2 - Exame formal de Cumprimento de Exigência Técnica (71) SAVIA PROPRIEDADE INTELECTUAL LTDA (BR/PR) (74) ANDREZA RODRIGUES DA SILVA
--------------------------	--

(21) BR 30 2022 003815-6	Código 34.2 - Exame formal de Cumprimento de Exigência Técnica (71) MÁRCIO AMBRÓSIO SIMÕES (BR/MG) (74) CARLOS HUGO DE ALMEIDA FILHO
--------------------------	--

(21) BR 30 2022 003843-1	Código 34.2 - Exame formal de Cumprimento de Exigência Técnica (71) HUGO RAFAEL FORTES SOMER (BR/RS) (74) SKO OYARZÁBAL MARCAS E PATENTES SOCIEDADE SIMPLES LTDA.
--------------------------	---

(21) BR 30 2022 003887-3	Código 34.2 - Exame formal de Cumprimento de Exigência Técnica (71) DIEGO SILVA SANTOS (BR/SP) (74) CÁSSIA ALCANTARA CATAPANI
--------------------------	---

(21) BR 30 2022 003891-1	Código 34.2 - Exame formal de Cumprimento de Exigência Técnica (71) BEST POP ALIMENTOS LTDA (BR/SP) (74) Paulo Sérgio Calixto Mendes
--------------------------	--

(21) BR 30 2022 003892-0	Código 34.2 - Exame formal de Cumprimento de Exigência Técnica (71) WALTER TAVARES DA SILVA (BR/DF) (74) ABM ASSESSORIA BRASILEIRA DE MARCAS LTDA.
--------------------------	--

(21) BR 30 2022 003984-5	Código 34.2 - Exame formal de Cumprimento de Exigência Técnica (71) STUDIO MARCENEIRO LTDA (BR/GO) (74) MAGALHÃES, NOGUEIRA SOCIEDADE DE ADVOGADOS
(21) BR 30 2022 003985-3	Código 34.2 - Exame formal de Cumprimento de Exigência Técnica (71) FIBRACEM TELEINFORMÁTICA LTDA (BR/PR) (74) ALCION BUBNIAK
(21) BR 30 2022 003987-0	Código 34.2 - Exame formal de Cumprimento de Exigência Técnica (71) STUDIO MARCENEIRO LTDA (BR/GO) (74) MAGALHÃES, NOGUEIRA SOCIEDADE DE ADVOGADOS
(21) BR 30 2022 004030-4	Código 34.2 - Exame formal de Cumprimento de Exigência Técnica (71) LIDER INDUSTRIA E COMERCIO DE ESTOFADOS S.A (BR/MG) (74) DAIMOND MARCAS E PATENTES LTDA
(21) BR 30 2022 004063-0	Código 34.2 - Exame formal de Cumprimento de Exigência Técnica (71) SIGLIA ADRIANA CAMPOS TORTELLI (BR/SC)
(21) BR 30 2022 004092-4	Código 34.2 - Exame formal de Cumprimento de Exigência Técnica (71) WALTER SURFACE TECHNOLOGIES INC. (CA) (74) CAROLINA NAKATA
(21) BR 30 2022 004441-5	Código 34.2 - Exame formal de Cumprimento de Exigência Técnica (71) ENSENOR ENTERPRISES LIMITED (CY) (74) EDUARDO PEREIRA DA SILVA

Código 39 - Concessão do Registro

Concessão do registro de desenho industrial. O certificado de registro está disponível no portal do INPI. Desta data corre o prazo de 5 (cinco) anos para interposição de nulidade administrativa por qualquer interessado (Art.113 § 1º da LPI). Os efeitos da concessão serão suspensos caso o pedido de nulidade seja interposto no prazo de 60 (sessenta) dias, contados da data da concessão.

(11) BR 30 2021 003300-3

Código 39 - Concessão do Registro

(22) 15/07/2021

(15) 28/02/2023

(43) 25/01/2022

(52) 07-04

(54) CONFIGURAÇÃO APLICADA A/EM CORTADOR DE ERVAS

(73) DART INDUSTRIES INC. (US)

(72) JOHAN CARRETTE; STEVEN J. VERBRUGGE; JUNYU YE

(74) KASZNAR LEONARDOS PROPRIEDADE INTELECTUAL

10 (dez) anos contados a partir de 15/07/2021, mediante o recolhimento da taxa quinquenal de manutenção (Artigos 119 e 120 da LPI) e observadas as demais condições legais.

(11) BR 30 2022 004373-7

Código 39 - Concessão do Registro

(22) 19/08/2022

(15) 28/02/2023

(45) 28/02/2023

(52) 06-04

(54) CONFIGURAÇÃO APLICADA A/EM BASE

(73) LIDER INDUSTRIA E COMERCIO DE ESTOFADOS S.A (BR/MG)

(72) CÉLIA ALVES NOGUEIRA DE SOUZA

(74) DAIMOND MARCAS E PATENTES LTDA

10 (dez) anos contados a partir de 19/08/2022, mediante o recolhimento da taxa quinquenal de manutenção (Artigos 119 e 120 da LPI) e observadas as demais condições legais.

(11) BR 30 2022 004489-0

Código 39 - Concessão do Registro

(22) 23/08/2022

(15) 28/02/2023

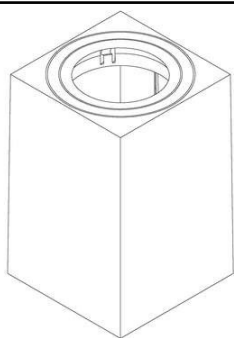
(45) 28/02/2023

(52) 26-05

(54) CONFIGURAÇÃO APLICADA EM LUMINÁRIA

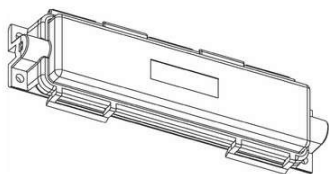
(73) 88 NEGÓCIOS E PARTICIPAÇÕES LTDA (BR/RS)

(72) Sigilo de Autor, conforme solicitado e com base no artigo 6º, § 4º da LPI



10 (dez) anos contados a partir de 23/08/2022, mediante o recolhimento da taxa quinquenal de manutenção (Artigos 119 e 120 da LPI) e observadas as demais condições legais.

(11) BR 30 2022 006895-0



Código 39 - Concessão do Registro

(22) 16/12/2022

(15) 28/02/2023

(45) 28/02/2023

(52) 14-99

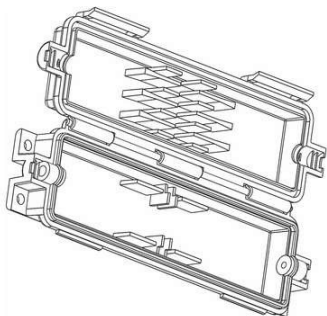
(54) CONFIGURAÇÃO APLICADA A/EM TUBO PARA EMENDA DE FIBRA ÓPTICA

(73) NUCLEO TELECOM IND E COM DE ARTEFATOS DE TELECOM LTDA (BR/RS)

(72) CRISTIANO STANGHERLIN DA COSTA

(74) MARPA CONSULTORIA E ASSESSORIA EMPRESARIAL LTDA.

10 (dez) anos contados a partir de 16/12/2022, mediante o recolhimento da taxa quinquenal de manutenção (Artigos 119 e 120 da LPI) e observadas as demais condições legais.



Código 46 - Prorrogação

Prorrogada a vigência do registro de desenho industrial por solicitação do titular.

(11) BR 30 2012 001650-9 Código 46 - Prorrogação
(22) 03/04/2012
(15) 12/04/2016
(45) 12/04/2016
(52) 02-04
(54) CONFIGURAÇÃO APLICADA EM PARTE SUPERIOR DE CALÇADO
(73) NIKE INNOVATE C.V (US)
(72) Jason G. Petrie
(74) PINHEIRO, NUNES, ARNAUD E SCATAMBURLO ADVOGADOS
Prorrogado de 04/04/2022 a 03/04/2027 (3º Período).

(11) BR 30 2012 001652-5 Código 46 - Prorrogação
(22) 03/04/2012
(15) 05/02/2013
(45) 05/02/2013
(52) 28-03
(54) CONFIGURAÇÃO APLICADA EM DEPILADOR
(73) KONINKLIJKE PHILIPS N.V. (NL)
(72) Martyn Beedham
(74) DAVID DO NASCIMENTO ADVOGADOS ASSOCIADOS
Prorrogado de 04/04/2022 a 03/04/2027 (3º Período).

(11) BR 30 2012 001658-4 Código 46 - Prorrogação
(22) 04/04/2012
(15) 17/06/2014
(45) 17/06/2014
(52) 09-01
(54) CONFIGURAÇÃO APLICADA EM GARRAFA
(73) CERVEJARIA PETROPOLIS S/A (BR/RJ)
(72) WALTER FARIA
(74) BEERRE ASSESSORIA EMPREARIAL LTDA
Prorrogado de 05/04/2022 a 04/04/2027 (3º Período).

(11) BR 30 2012 001727-0 Código 46 - Prorrogação
(22) 09/04/2012
(15) 13/02/2013
(45) 13/02/2013
(52) 23-01
(54) CONFIGURAÇÃO APLICADA EM TUBO DE ALTA PRESSÃO

(73) USUI CO., LTD. (JP)
(72) Ichihiro Seino; Eiji Kurata
(74) Dannemann, Siemsen, Bigler & Ipanema Moreira.
Prorrogado de 10/04/2022 a 09/04/2027 (3º Período).

(11) BR 30 2012 001785-8

Código 46 - Prorrogação
(22) 11/04/2012
(15) 11/06/2013
(45) 11/06/2013
(52) 09-05
(54) CONFIGURAÇÃO INTRODUZIDA EM BISNAGA
(73) BEMIS DO BRASIL INDÚSTRIA E COMÉRCIO DE EMBALAGENS LTDA.
(BR/SP)
(72) Kleber Hudson Araujo Nunes
(74) EDMUNDO BRUNNER ASSESSORIA EM PROPRIEDADE INDUSTRIAL
LTDA.
Prorrogado de 12/04/2022 a 11/04/2027 (3º Período).

(11) BR 30 2012 001816-1

Código 46 - Prorrogação
(22) 12/04/2012
(15) 03/05/2016
(45) 03/05/2016
(52) 21-01
(54) CONFIGURAÇÃO APLICADA EM ROUPA PARA BONECA
(73) ROMA JENSEN COMÉRCIO E INDÚSTRIA LTDA (BR/SP)
(72) GUSTAVO JENSEN
(74) TINOCO SOARES & FILHO LTDA
Prorrogado de 13/04/2022 a 12/04/2027 (3º Período).

(11) BR 30 2012 001817-0

Código 46 - Prorrogação
(22) 12/04/2012
(15) 18/04/2017
(45) 18/04/2017
(52) 21-01 , 02-02
(54) CONFIGURAÇÃO APLICADA EM TOUCA PARA BONECA
(73) ROMA JENSEN COMÉRCIO E INDÚSTRIA LTDA (BR/SP)
(72) GUSTAVO JENSEN
(74) TINOCO SOARES & FILHO LTDA
Prorrogado de 13/04/2022 a 12/04/2027 (3º Período).

(11) BR 30 2012 001819-6

Código 46 - Prorrogação
(22) 12/04/2012
(15) 17/01/2017
(45) 17/01/2017

(52) 10-07
(54) CONFIGURAÇÃO APLICADA EM CAIXA DE RELÓGIO
(73) CARTIER INTERNATIONAL AG (CH)
(72) M. ARNAUD CHASTAINGT
(74) DAVID DO NASCIMENTO ADVOGADOS ASSOCIADOS
Prorrogado de 13/04/2022 a 12/04/2027 (3º Período).

(11) BR 30 2012 001824-2

Código 46 - Prorrogação
(22) 12/04/2012
(15) 13/02/2013
(45) 13/02/2013
(52) 12-06
(54) QUILHA PARA VEÍCULO AQUÁTICO.
(73) SEA JUICE PTY LTD. (AU)
(72) Paul David Holliday
(74) DENIS ALLAN DANIEL
Prorrogado de 13/04/2022 a 12/04/2027 (3º Período).

(11) BR 30 2012 001828-5

Código 46 - Prorrogação
(22) 12/04/2012
(15) 13/02/2013
(45) 13/02/2013
(52) 12-15
(54) CONFIGURAÇÃO APLICADA EM PNEUMÁTICO
(73) COMPAGNIE GENERALE DES ETABLISSEMENTS MICHELIN (FR)
(72) Richard Audigier; Jonathan Lejeune; Stéphane Oraison
(74) GUERRA PROPRIEDADE INDUSTRIAL
Prorrogado de 13/04/2022 a 12/04/2027 (3º Período).

(11) BR 30 2013 000560-7

Código 46 - Prorrogação
(22) 08/02/2013
(15) 29/10/2013
(45) 29/10/2013
(52) 15-05 , 07-05
(54) "CONFIGURAÇÃO APLICADA EM SECADORA DE ROUPAS E
AQUECEDOR"
(73) LATINA ELETROMÉSTICOS S/A (BR/SP)
(72) JOSÉ PAULO ALEIXO COLI
(74) SÍMBOLO MARCAS E PATENTES LTDA
Prorrogado de 09/02/2023 a 08/02/2028 (3º Período).

(11) BR 30 2013 000742-1

Código 46 - Prorrogação
(22) 22/02/2013
(15) 04/11/2014

(45) 04/11/2014
(52) 09-05
(54) "CONFIGURAÇÃO APLICADA EM SACHÊ"
(73) CAFÉ 3 CORAÇÕES S.A. (BR/MG)
(72) RAQUEL BRANDÃO ARAUJO TEMOTEO BENTO
(74) ANA PAULA SANTOS CELIDONIO
Prorrogado de 23/02/2023 a 22/02/2028 (3º Período).

(11) BR 30 2013 001916-0

Código 46 - Prorrogação
(22) 25/04/2013
(15) 03/06/2014
(45) 03/06/2014
(52) 15-03
(54) CONFIGURAÇÃO APLICADA EM CHASSI UTILIZADO COMO BARRA
PORTA-FERRAMENTA
(73) MARCHESAN IMPLEMENTOS E MÁQUINAS AGRÍCOLAS TATÚ S/A
(BR/SP)
(72) SEBASTIÃO ANTÔNIO JACOMINE
(74) Dannemann, Siemsen, Bigler & Ipanema Moreira
Prorrogado de 26/04/2023 a 25/04/2028 (3º Período).

(11) BR 30 2013 002027-4

Código 46 - Prorrogação
(22) 30/04/2013
(15) 29/09/2015
(45) 29/09/2015
(52) 32-00 , 19-08
(54) PADRÃO ORNAMENTAL APLICADO EM MATERIAL DE ESCRITÓRIO,
PROPAGANDA E EMBALAGENS
(73) EPPENDORF AG (DE)
(72) RALPH EHINGER
(74) DANNEMANN, SIEMSEN, BIGLER & IPANEMA MOREIRA
Prorrogado de 01/05/2023 a 30/04/2028 (3º Período).

(11) BR 30 2013 004885-3

Código 46 - Prorrogação
(22) 25/09/2013
(15) 19/04/2016
(45) 19/04/2016
(52) 07-01
(54) CONFIGURAÇÕES APLICADAS A XÍCARAS
(73) CAFÉ 3 CORAÇÕES S.A. (BR/MG)
(72) FERNANDO ANTONIO SODRÉ FARIA
(74) JACQUES LABRUNIE
Prorrogado de 26/09/2023 a 25/09/2028 (3º Período).

(11) BR 30 2013 006343-7	Código 46 - Prorrogação (22) 09/12/2013 (15) 10/05/2016 (45) 10/05/2016 (52) 09-01 (54) CONFIGURAÇÃO APLICADA EM GALÃO (73) UNIBRASIL LUBRIFICANTES LTDA (BR/SP) (72) RENÊ EDUARDO ZATTONI (74) AGUINALDO MOREIRA Prorrogado de 10/12/2023 a 09/12/2028 (3º Período).
(11) BR 30 2013 006808-0	Código 46 - Prorrogação (22) 19/12/2013 (15) 17/03/2015 (45) 17/03/2015 (52) 21-01 , 12-08 (54) CONFIGURAÇÃO APLICADA EM CAMINHÃO DE BRINQUEDO (73) CALESITA INDÚSTRIA DE BRINQUEDOS LTDA (BR/SC) (72) OSVALDO HECTOR VACINALETTI (74) SANDRO CONRADO DA SILVA Prorrogado de 20/12/2023 a 19/12/2028 (3º Período).
(11) BR 30 2014 000448-4	Código 46 - Prorrogação (22) 31/01/2014 (15) 05/01/2016 (45) 05/01/2016 (52) 09-01 , 09-05 (54) CONFIGURAÇÃO APLICADA EM EMBALAGEM (73) GRUPO BIMBO, S.A.B. DE C.V. (MX) (72) YIZHEN WANG (74) ARIBONI, FABBRI E SCHMIDT SOCIEDADE DE ADVOGADOS Prorrogado de 01/02/2024 a 31/01/2029 (3º Período).
(11) BR 30 2014 000450-6	Código 46 - Prorrogação (22) 31/01/2014 (15) 19/04/2016 (45) 19/04/2016 (52) 09-05 (54) CONFIGURAÇÃO APLICADA EM EMBALAGEM (73) GRUPO BIMBO, S.A.B. DE C.V. (MX) (72) CARLOS MASSAYUKI TAKEMOTO (74) ARIBONI, FABBRI E SCHMIDT SOCIEDADE DE ADVOGADOS Prorrogado de 01/02/2024 a 31/01/2029 (3º Período).

(11) BR 30 2014 000562-6 Código 46 - Prorrogação
(22) 07/02/2014
(15) 19/07/2016
(45) 19/07/2016
(52) 28-03
(54) CONFIGURAÇÃO APLICADA A CORTADOR DE CABELO ELÉTRICO
(73) SKULL SHAVER, LLC (US)
(72) NELL KULSHRESHTHA
(74) EDUARDO OTERO
Prorrogado de 08/02/2024 a 07/02/2029 (3º Período).

(11) BR 32 2014 003702-4 Código 46 - Prorrogação
(22) 08/02/2013
(15) 07/06/2016
(45) 07/06/2016
(52) 08-05
(54) CONFIGURAÇÃO APLICADA A CABO DE FERRAMENTA
(62) BR 30 2013 000561-5 08/02/2013
(73) TRAMONTINA GARIBALDI S/A INDÚSTRIA METALÚRGICA (BR/RS)
(72) FELISBERTO FRANCISCO MORAES
(74) CREAÇÃO MARCAS E PATENTES LTDA
Prorrogado de 09/02/2023 a 08/02/2028 (3º Período).

(11) BR 32 2014 005395-0 Código 46 - Prorrogação
(22) 13/04/2012
(15) 07/06/2016
(45) 07/06/2016
(52) 02-07 , 21-01
(54) CONFIGURAÇÃO APLICADA EM FAIXA DE CABEÇA PARA BONECA
(62) BR 30 2012 001845-5 13/04/2012
(73) ROMA JENSEN COMÉRCIO E INDÚSTRIA LTDA (BR/SP)
(72) GUSTAVO JENSEN
(74) TINOCO SOARES & FILHO LTDA
Prorrogado de 14/04/2022 a 13/04/2027 (3º Período).

(11) BR 32 2014 005396-8 Código 46 - Prorrogação
(22) 13/04/2012
(15) 16/05/2017
(45) 16/05/2017
(52) 02-04
(54) CONFIGURAÇÃO APLICADA EM SAPATO PARA BONECA
(62) BR 30 2012 001845-5 13/04/2012
(73) ROMA JENSEN COMÉRCIO E INDÚSTRIA LTDA (BR/SP)
(72) GUSTAVO JENSEN

(74) TINOCO SOARES & FILHO LTDA
Prorrogado de 14/04/2022 a 13/04/2027 (3º Período).

(11) BR 32 2015 004457-0

Código 46 - Prorrogação
(22) 12/04/2012
(15) 20/06/2017
(45) 20/06/2017
(52) 02-03
(54) CONFIGURAÇÃO APLICADA EM FAIXA DE CABEÇA PARA BONECA
(62) BR 30 2012 001816-1 12/04/2012
(73) ROMA JENSEN COMÉRCIO E INDÚSTRIA LTDA (BR/SP)
(72) GUSTAVO JENSEN
(74) TINOCO SOARES SOCIEDADE ADVOGADOS
Prorrogado de 13/04/2022 a 12/04/2027 (3º Período).

(11) BR 32 2016 000681-7

Código 46 - Prorrogação
(22) 13/04/2012
(15) 18/07/2017
(45) 18/07/2017
(52) 21-01
(54) CONFIGURAÇÃO APLICADA A/EM BERMUDA PARA BONECA
(62) BR 30 2012 001845-5 13/04/2012
(73) ROMA JENSEN COMÉRCIO E INDÚSTRIA LTDA (BR/SP)
(72) GUSTAVO JENSEN
(74) TINOCO SOARES SOCIEDADE DE ADVOGADOS
Prorrogado de 14/04/2022 a 13/04/2027 (3º Período).

(11) BR 32 2016 003128-5

Código 46 - Prorrogação
(22) 12/04/2012
(15) 05/09/2017
(45) 05/09/2017
(52) 21-01
(54) CONFIGURAÇÃO APLICADA A/EM ROUPA PARA BONECA
(62) BR 30 2012 001817-0 12/04/2012
(73) ROMA JENSEN COMÉRCIO E INDUSTRIA LTDA (BR/SP)
(72) GUSTAVO JENSEN
(74) JOSÉ CARLOS TINOCO SOARES JÚNIOR
Prorrogado de 13/04/2022 a 12/04/2027 (3º Período).

(11) BR 32 2016 003129-3

Código 46 - Prorrogação
(22) 13/04/2012
(15) 05/09/2017
(45) 05/09/2017
(52) 21-01

(54) CONFIGURAÇÃO APLICADA A/EM ROUPA PARA BONECA
(62) BR 30 2012 001844-7 13/04/2012
(73) ROMA JENSEN COMÉRCIO E INDUSTRIA LTDA (BR/SP)
(72) GUSTAVO JENSEN
(74) JOSÉ CARLOS TINOCO SOARES JÚNIOR
Prorrogado de 14/04/2022 a 13/04/2027 (3º Período).

(11) BR 32 2016 003130-7

Código 46 - Prorrogação
(22) 13/04/2012
(15) 05/09/2017
(45) 05/09/2017
(52) 06-09
(54) CONFIGURAÇÃO APLICADA A/EM TRAVESSEIRO DE BONECA
(62) BR 30 2012 001844-7 13/04/2012
(73) ROMA JENSEN COMÉRCIO E INDUSTRIA LTDA (BR/SP)
(72) GUSTAVO JENSEN
(74) JOSÉ CARLOS TINOCO SOARES JÚNIOR
Prorrogado de 14/04/2022 a 13/04/2027 (3º Período).

(11) BR 32 2016 003131-5

Código 46 - Prorrogação
(22) 13/04/2012
(15) 05/09/2017
(45) 05/09/2017
(52) 21-01
(54) CONFIGURAÇÃO APLICADA A/EM SAPATO PARA BONECA
(62) BR 30 2012 001844-7 13/04/2012
(73) ROMA JENSEN COMÉRCIO E INDUSTRIA LTDA (BR/SP)
(72) GUSTAVO JENSEN
(74) JOSÉ CARLOS TINOCO SOARES JÚNIOR
Prorrogado de 14/04/2022 a 13/04/2027 (3º Período).

(11) DI 6301306-1

Código 46 - Prorrogação
(22) 28/04/2003
(15) 15/07/2003
(45) 15/07/2003
(54) CONFIGURAÇÃO APLICADA A FRASCO.
(73) COMPANHIA DE CANETAS COMPACTOR (BR/RJ)
(72) RICHARD DIETER BUSCHLE
(74) Dannemann, Siemsen, Bigler & Ipanema Moreira
Prorrogado de 29/04/2023 a 28/04/2028 (5º Período).

(11) DI 6302308-3

Código 46 - Prorrogação
(22) 15/07/2003
(15) 16/09/2003

(45) 16/09/2003
(54) CONFIGURAÇÃO APLICADA EM CAIXA PARA O ACONDICIONAMENTO DE URNA ELETRÔNICA.
(73) FABÍOLA BAZHUNI MAIA (BR/RJ)
(72) FABIO MAGID BAZHUNI MAIA
(74) Dannemann, Siemsen, Bigler & Ipanema Moreira
Prorrogado de 16/07/2023 a 15/07/2028 (5º Período).

(11) DI 6700942-5

Código 46 - Prorrogação
(22) 11/04/2007
(15) 16/10/2007
(45) 16/10/2007
(52) 12-15
(54) CONFIGURAÇÃO APLICADA EM PNEUMÁTICO
(73) COMPAGNIE GENERALE DES ETABLISSEMENTS MICHELIN (FR)
(72) ARNAUD GOMMEZ
(74) GUERRA PROPRIEDADE INDUSTRIAL
Prorrogado de 12/04/2022 a 11/04/2027 (4º Período).

(11) DI 6701782-7

Código 46 - Prorrogação
(22) 10/04/2007
(15) 18/12/2007
(45) 18/12/2007
(52) 02-04
(54) "CONFIGURAÇÃO APLICADA EM ELEMENTO DE SOLADO DE CALÇADO"
(73) NIKE INNOVATE C.V. (US)
(72) Nicole Mueller
(74) PINHEIRO, NUNES, ARNAUD E SCATAMBURLO ADVOGADOS
Prorrogado de 11/04/2022 a 10/04/2027 (4º Período).

(11) DI 6701783-5

Código 46 - Prorrogação
(22) 10/04/2007
(15) 18/12/2007
(45) 18/12/2007
(52) 02-04
(54) "CONFIGURAÇÃO APLICADA EM CÂMARA DE AR PARA SOLADO DE CALÇADO"
(73) NIKE INNOVATE C.V. (US)
(72) Eric Steven Schindler
(74) PINHEIRO, NUNES, ARNAUD E SCATAMBURLO ADVOGADOS
Prorrogado de 11/04/2022 a 10/04/2027 (4º Período).

(11) DI 6701784-3

Código 46 - Prorrogação

(22) 10/04/2007
(15) 18/12/2007
(45) 18/12/2007
(52) 21-02
(54) "PADRÃO ORNAMENTAL APLICADO EM BOLA"
(73) NIKE INNOVATE C.V. (US)
(72) Todd Smith
(74) PINHEIRO, NUNES, ARNAUD E SCATAMBURLO ADVOGADOS
Prorrogado de 11/04/2022 a 10/04/2027 (4º Período).

(11) DI 6701785-1

Código 46 - Prorrogação
(22) 10/04/2007
(15) 18/12/2007
(45) 18/12/2007
(52) 02-04
(54) "CONFIGURAÇÃO APLICADA EM SOLADO DE CALÇADO"
(73) NIKE INNOVATE C.V. (US)
(72) Benjamin Shaffer
(74) PINHEIRO, NUNES, ARNAUD E SCATAMBURLO ADVOGADOS
Prorrogado de 11/04/2022 a 10/04/2027 (4º Período).

(11) DI 6701786-0

Código 46 - Prorrogação
(22) 10/04/2007
(15) 18/12/2007
(45) 18/12/2007
(52) 02-04
(54) "CONFIGURAÇÃO APLICADA EM PARTE SUPERIOR DE CALÇADO"
(73) NIKE INNOVATE C.V. (US)
(72) Nicole Mueller
(74) PINHEIRO, NUNES, ARNAUD E SCATAMBURLO ADVOGADOS
Prorrogado de 11/04/2022 a 10/04/2027 (4º Período).

(11) DI 6701822-0

Código 46 - Prorrogação
(22) 10/04/2007
(15) 18/12/2007
(45) 18/12/2007
(52) 15-02
(54) "CONFIGURAÇÃO APLICADA EM BOMBA PARA AQUÁRIOS"
(73) Sarlo Better Equipamentos Ltda (BR/SP)
(72) Vlademir Sarlo
(74) Leandro Roque de Oliveira Neto
Prorrogado de 11/04/2022 a 10/04/2027 (4º Período).

(11) DI 6701823-8

Código 46 - Prorrogação

(22) 10/04/2007
(15) 18/12/2007
(45) 18/12/2007
(52) 15-02
(54) CONFIGURAÇÃO APLICADA EM MOTO-BOMBA
(73) Sarlo Better Equipamentos Ltda (BR/SP)
(72) Vlademir Sarlo
(74) Leandro Roque de Oliveira Neto
Prorrogado de 11/04/2022 a 10/04/2027 (4º Período).

(11) DI 6701910-2

Código 46 - Prorrogação
(22) 11/04/2007
(15) 01/07/2008
(45) 01/07/2008
(52) 12-08
(54) CONFIGURAÇÃO APLICADA A ÔNIBUS
(73) UNIVERSIDADE FEDERAL DO RIO DE JANEIRO (BR/RJ)
(72) RICARDO WAGNER
Prorrogado de 12/04/2022 a 11/04/2027 (4º Período).

(11) DI 6702018-6

Código 46 - Prorrogação
(22) 21/06/2007
(15) 06/02/2008
(45) 06/02/2008
(52) 24-02 , 24-01
(54) CONFIGURAÇÃO APLICADA EM AFASTADOR LABIAL
(73) Dentscare Ltda (BR/SC)
(72) FRIEDRICH GEORG MITTELSTADT
(74) MARIA APARECIDA PEREIRA GONÇALVES
Prorrogado de 22/06/2022 a 21/06/2027 (4º Período).

(11) DI 6800504-0

Código 46 - Prorrogação
(22) 18/02/2008
(15) 05/08/2008
(45) 05/08/2008
(52) 02-02
(54) CONFIGURAÇÃO APLICADA À PEÇA DE VESTUÁRIO
(73) SPEEDO INTERNATIONAL LIMITED (GB)
(72) JASON RANCE; Deborah Yeomans; Melanie Simmons
(74) DI BLASI, PARENTE, S. G. & ASSOCIADOS
Prorrogado de 19/02/2023 a 18/02/2028 (4º Período).

(11) DI 6800585-7

Código 46 - Prorrogação
(22) 11/02/2008

(15) 05/08/2008
(45) 05/08/2008
(52) 08-06
(54) CONFIGURAÇÃO APLICADA EM MAÇANETA
(73) Pado S.A Industrial Comercial e Importadora (BR/PR)
(72) Alfons Gardemann
(74) CESAR PEDUTI NETO
Prorrogado de 12/02/2023 a 11/02/2028 (4º Período).

(11) DI 6800586-5

Código 46 - Prorrogação
(22) 11/02/2008
(15) 05/08/2008
(45) 05/08/2008
(52) 08-06
(54) CONFIGURAÇÃO APLICADA EM MAÇANETA
(73) Pado S.A Industrial Comercial e Importadora (BR/PR)
(72) Alfons Gardemann
(74) CESAR PEDUTI NETO
Prorrogado de 12/02/2023 a 11/02/2028 (4º Período).

(11) DI 6800587-3

Código 46 - Prorrogação
(22) 11/02/2008
(15) 12/08/2008
(45) 12/08/2008
(52) 08-06
(54) CONFIGURAÇÃO APLICADA EM MAÇANETA
(73) Pado S.A Industrial Comercial e Importadora (BR/PR)
(72) Alfons Gardemann
(74) CESAR PEDUTI NETO
Prorrogado de 12/02/2023 a 11/02/2028 (4º Período).

(11) DI 6800588-1

Código 46 - Prorrogação
(22) 11/02/2008
(15) 12/08/2008
(45) 12/08/2008
(52) 08-06
(54) CONFIGURAÇÃO APLICADA EM MAÇANETA
(73) Pado S.A Industrial Comercial e Importadora (BR/PR)
(72) Alfons Gardemann
(74) CESAR PEDUTI NETO
Prorrogado de 12/02/2023 a 11/02/2028 (4º Período).

(11) DI 6800591-1

Código 46 - Prorrogação
(22) 11/02/2008

(15) 12/08/2008
(45) 12/08/2008
(52) 08-06
(54) CONFIGURAÇÃO APLICADA EM MAÇANETA
(73) Pado S.A Industrial Comercial e Importadora (BR/PR)
(72) Alfons Gardemann
(74) CESAR PEDUTI NETO
Prorrogado de 12/02/2023 a 11/02/2028 (4º Período).

(11) DI 6800592-0

Código 46 - Prorrogação
(22) 11/02/2008
(15) 12/08/2008
(45) 12/08/2008
(52) 08-06
(54) CONFIGURAÇÃO APLICADA EM MAÇANETA
(73) Pado S.A Industrial Comercial e Importadora (BR/PR)
(72) Alfons Gardemann
(74) Alexandre Fukuda Yamashita
Prorrogado de 12/02/2023 a 11/02/2028 (4º Período).

(11) DI 6800593-8

Código 46 - Prorrogação
(22) 11/02/2008
(15) 12/08/2008
(45) 12/08/2008
(52) 08-06
(54) CONFIGURAÇÃO APLICADA EM PLACA DE MAÇANETA
(73) Pado S.A Industrial Comercial e Importadora (BR/PR)
(72) Alfons Gardemann
(74) CESAR PEDUTI NETO
Prorrogado de 12/02/2023 a 11/02/2028 (4º Período).

(11) DI 6800594-6

Código 46 - Prorrogação
(22) 11/02/2008
(15) 12/08/2008
(45) 12/08/2008
(52) 08-06
(54) CONFIGURAÇÃO APLICADA EM MAÇANETA
(73) Pado S.A Industrial Comercial e Importadora (BR/PR)
(72) Alfons Gardemann
(74) CESAR PEDUTI NETO
Prorrogado de 12/02/2023 a 11/02/2028 (4º Período).

(11) DI 6800595-4

Código 46 - Prorrogação
(22) 11/02/2008

(15) 12/08/2008
(45) 12/08/2008
(52) 08-06
(54) CONFIGURAÇÃO APLICADA EM PLACA DE MAÇANETA
(73) Pado S.A Industrial Comercial e Importadora (BR/PR)
(72) Alfons Gardemann
(74) CESAR PEDUTI NETO
Prorrogado de 12/02/2023 a 11/02/2028 (4º Período).

(11) DI 6800596-2

Código 46 - Prorrogação
(22) 11/02/2008
(15) 12/08/2008
(45) 12/08/2008
(52) 08-06
(54) CONFIGURAÇÃO APLICADA EM MAÇANETA
(73) Pado S.A Industrial Comercial e Importadora (BR/PR)
(72) Alfons Gardemann
(74) CESAR PEDUTI NETO
Prorrogado de 12/02/2023 a 11/02/2028 (4º Período).

(11) DI 6800597-0

Código 46 - Prorrogação
(22) 11/02/2008
(15) 12/08/2008
(45) 12/08/2008
(52) 08-06
(54) CONFIGURAÇÃO APLICADA EM MAÇANETA
(73) Pado S.A Industrial Comercial e Importadora (BR/PR)
(72) Alfons Gardemann
(74) CESAR PEDUTI NETO
Prorrogado de 12/02/2023 a 11/02/2028 (4º Período).

(11) DI 6800598-9

Código 46 - Prorrogação
(22) 11/02/2008
(15) 12/08/2008
(45) 12/08/2008
(52) 08-06
(54) CONFIGURAÇÃO APLICADA EM PUXADOR
(73) Pado S.A Industrial Comercial e Importadora (BR/PR)
(72) Alfons Gardemann
(74) CESAR PEDUTI NETO
Prorrogado de 12/02/2023 a 11/02/2028 (4º Período).

(11) DI 6800599-7

Código 46 - Prorrogação
(22) 11/02/2008

(15) 12/08/2008
(45) 12/08/2008
(52) 08-06
(54) CONFIGURAÇÃO APLICADA EM PLACA DE MAÇANETA
(73) Pado S.A Industrial Comercial e Importadora (BR/PR)
(72) Alfons Gardemann
(74) CESAR PEDUTI NETO
Prorrogado de 12/02/2023 a 11/02/2028 (4º Período).

(11) DI 6800600-4

Código 46 - Prorrogação
(22) 11/02/2008
(15) 12/08/2008
(45) 12/08/2008
(52) 08-06
(54) CONFIGURAÇÃO APLICADA EM PLACA DE MAÇANETA
(73) Pado S.A Industrial Comercial e Importadora (BR/PR)
(72) Alfons Gardemann
(74) CESAR PEDUTI NETO
Prorrogado de 12/02/2023 a 11/02/2028 (4º Período).

(11) DI 6800601-2

Código 46 - Prorrogação
(22) 11/02/2008
(15) 12/08/2008
(45) 12/08/2008
(52) 08-06
(54) CONFIGURAÇÃO APLICADA EM MAÇANETA
(73) Pado S.A Industrial Comercial e Importadora (BR/PR)
(72) Alfons Gardemann
(74) CESAR PEDUTI NETO
Prorrogado de 12/02/2023 a 11/02/2028 (4º Período).

(11) DI 6800602-0

Código 46 - Prorrogação
(22) 11/02/2008
(15) 12/08/2008
(45) 12/08/2008
(52) 08-06
(54) CONFIGURAÇÃO APLICADA EM MAÇANETA
(73) Pado S.A Industrial Comercial e Importadora (BR/PR)
(72) Alfons Gardemann
(74) CESAR PEDUTI NETO
Prorrogado de 12/02/2023 a 11/02/2028 (4º Período).

(11) DI 6800603-9

Código 46 - Prorrogação
(22) 11/02/2008

(15) 12/08/2008
(45) 12/08/2008
(52) 08-06
(54) CONFIGURAÇÃO APLICADA EM MAÇANETA
(73) Pado S.A Industrial Comercial e Importadora (BR/PR)
(72) Alfons Gardemann
(74) CESAR PEDUTI NETO
Prorrogado de 12/02/2023 a 11/02/2028 (4º Período).

(11) DI 6800605-5

Código 46 - Prorrogação
(22) 11/02/2008
(15) 12/08/2008
(45) 12/08/2008
(52) 08-06
(54) CONFIGURAÇÃO APLICADA EM PLACA DE MAÇANETA
(73) Pado S.A Industrial Comercial e Importadora (BR/PR)
(72) Alfons Gardemann
(74) CESAR PEDUTI NETO
Prorrogado de 12/02/2023 a 11/02/2028 (4º Período).

(11) DI 6800752-3

Código 46 - Prorrogação
(22) 18/02/2008
(15) 19/08/2008
(45) 19/08/2008
(52) 02-02
(54) CONFIGURAÇÃO APLICADA A PEÇA DE VESTUÁRIO
(73) SPEEDO INTERNATIONAL LIMITED (GB)
(72) JASON RANCE; DEBORAH YEOMANS; MELANIE SIMMONS
(74) DI BLASI, PARENTE, S. G. & ASSOCIADOS
Prorrogado de 19/02/2023 a 18/02/2028 (4º Período).

(11) DI 6800756-6

Código 46 - Prorrogação
(22) 18/02/2008
(15) 19/08/2008
(45) 19/08/2008
(52) 02-02
(54) CONFIGURAÇÃO APLICADA A PEÇA DE VESTUÁRIO
(73) SPEEDO INTERNATIONAL LIMITED (GB)
(72) JASON RANCE; DEBORAH YEOMANS; MELANIE SIMMONS
(74) DI BLASI, PARENTE, S. G. & ASSOCIADOS
Prorrogado de 19/02/2023 a 18/02/2028 (4º Período).

(11) DI 6800757-4

Código 46 - Prorrogação
(22) 18/02/2008

(15) 19/08/2008
(45) 19/08/2008
(52) 02-02
(54) CONFIGURAÇÃO APLICADA A PEÇA DE VESTUÁRIO
(73) SPEEDO INTERNATIONAL LIMITED (GB)
(72) JASON RANCE; DEBORAH YEOMANS; MELANIE SIMMONS
(74) DI BLASI, PARENTE, S. G. & ASSOCIADOS
Prorrogado de 19/02/2023 a 18/02/2028 (4º Período).

(11) DI 6800758-2

Código 46 - Prorrogação
(22) 18/02/2008
(15) 26/08/2008
(45) 26/08/2008
(52) 02-02
(54) CONFIGURAÇÃO APLICADA A PEÇA DE VESTUÁRIO
(73) SPEEDO INTERNATIONAL LIMITED (GB)
(72) JASON RANCE; DEBORAH YEOMANS; MELANIE SIMMONS
(74) DI BLASI, PARENTE, S. G. & ASSOCIADOS
Prorrogado de 19/02/2023 a 18/02/2028 (4º Período).

(11) DI 6800772-8

Código 46 - Prorrogação
(22) 05/03/2008
(15) 19/08/2008
(45) 19/08/2008
(52) 07-06
(54) CONFIGURAÇÃO APLICADA EM PORTA-GARRAFAS TÉRMICO
(73) EMBATIBA INDÚSTRIA E COMÉRCIO LTDA. (BR/PR)
(72) LEVY SUPLICY FERREIRA DO AMARAL
(74) MARCOS AURÉLIO DE JESUS
Prorrogado de 06/03/2023 a 05/03/2028 (4º Período).

(11) DI 6800803-1

Código 46 - Prorrogação
(22) 18/02/2008
(15) 26/08/2008
(45) 26/08/2008
(52) 02-02
(54) CONFIGURAÇÃO APLICADA A PEÇA DE VESTUÁRIO
(73) SPEEDO INTERNATIONAL LIMITED (GB)
(72) JASON RANCE; DEBORAH YEOMANS; MELANIE SIMMONS
(74) DI BLASI, PARENTE, S. G. & ASSOCIADOS
Prorrogado de 19/02/2023 a 18/02/2028 (4º Período).

(11) DI 6801847-9

Código 46 - Prorrogação
(22) 10/04/2008

(15) 30/09/2008
(45) 30/09/2008
(52) 25-01
(54) CONFIGURAÇÃO APLICADA A PERFIL
(73) Alcoa Alumínio S/A (BR/SP)
(72) ANTONIO BENEDITO CARDOSO
(74) DANNEMANN, SIEMSEN, BIGLER & IPANEMA MOREIRA
Prorrogado de 11/04/2023 a 10/04/2028 (4º Período).

(11) DI 6801848-7

Código 46 - Prorrogação
(22) 10/04/2008
(15) 30/09/2008
(45) 30/09/2008
(52) 25-01
(54) CONFIGURAÇÃO APLICADA A PERFIL
(73) Alcoa Alumínio S/A (BR/SP)
(72) ANTONIO BENEDITO CARDOSO
(74) DANNEMANN, SIEMSEN, BIGLER & IPANEMA MOREIRA
Prorrogado de 11/04/2023 a 10/04/2028 (4º Período).

(11) DI 6802712-5

Código 46 - Prorrogação
(22) 03/07/2008
(15) 29/12/2009
(45) 29/12/2009
(52) 06-01
(54) CONFIGURAÇÃO ORNAMENTAL APLICADA A BANCO
(73) Eduardo Ernesto Bazhuni Maia (BR/RJ)
(72) Eduardo Ernesto Bazhuni Maia
(74) Magalhães & Associados Ltda
Prorrogado de 04/07/2023 a 03/07/2028 (4º Período).

(11) DI 6802714-1

Código 46 - Prorrogação
(22) 03/07/2008
(15) 29/12/2009
(45) 29/12/2009
(52) 06-03
(54) CONFIGURAÇÃO ORNAMENTAL APLICADA A MESA PARA USO GERAL
(73) Eduardo Ernesto Bazhuni Maia (BR/RJ)
(72) Eduardo Ernesto Bazhuni Maia
(74) Magalhães & Associados Ltda
Prorrogado de 04/07/2023 a 03/07/2028 (4º Período).

(11) DI 6802715-0

Código 46 - Prorrogação
(22) 03/07/2008

(15) 25/08/2009
(45) 25/08/2009
(52) 06-03
(54) CONFIGURAÇÃO ORNAMENTAL APLICADA A MESA PARA SALA DE AULAS E SEMELHANTES
(73) Eduardo Ernesto Bazhuni Maia (BR/RJ)
(72) Eduardo Ernesto Bazhuni Maia
(74) Magalhães & Associados Ltda
Prorrogado de 04/07/2023 a 03/07/2028 (4º Período).

(11) DI 6802717-6

Código 46 - Prorrogação
(22) 04/07/2008
(15) 29/12/2009
(45) 29/12/2009
(52) 06-03
(54) CONFIGURAÇÃO ORNAMENTAL APLICADA A MESA COM CADEIRA DE BEBÊ
(73) Eduardo Ernesto Bazhuni Maia (BR/RJ)
(72) Eduardo Ernesto Bazhuni Maia
(74) Magalhães & Associados Ltda
Prorrogado de 05/07/2023 a 04/07/2028 (4º Período).

(11) DI 6802718-4

Código 46 - Prorrogação
(22) 04/07/2008
(15) 29/12/2009
(45) 29/12/2009
(52) 06-01
(54) CONFIGURAÇÃO ORNAMENTAL APLICADA A CADEIRA DE BÊBE
(73) Eduardo Ernesto Bazhuni Maia (BR/RJ)
(72) Eduardo Ernesto Bazhuni Maia
(74) Magalhães & Associados Ltda
Prorrogado de 05/07/2023 a 04/07/2028 (4º Período).

(11) DI 6805272-3

Código 46 - Prorrogação
(22) 01/12/2008
(15) 23/03/2010
(45) 23/03/2010
(52) 06-01
(54) CONFIGURAÇÃO APLICADA EM MESA DOBRÁVEL.
(73) IRLANDIO DE JESUS LEAL (BR/BA)
(72) IRLANDIO DE JESUS LEAL
(74) Grupo Princesa Marcas e Patentes Ltda.
Prorrogado de 02/12/2023 a 01/12/2028 (4º Período).

(11) DI 6805274-0

Código 46 - Prorrogação

(22) 01/12/2008

(15) 17/08/2010

(45) 17/08/2010

(52) 24-02 , 25-03

(54) CONFIGURAÇÃO APLICADA EM BARRACA SANITÁRIA

(73) IRLANDIO DE JESUS LEAL (BR/BA)

(72) IRLANDIO DE JESUS LEAL

(74) Princesa Marcas e Patentes Ltda

Prorrogado de 02/12/2023 a 01/12/2028 (4º Período).

(11) DI 6900087-5

Código 46 - Prorrogação

(22) 19/01/2009

(15) 01/12/2009

(45) 01/12/2009

(52) 09-01 , 09-03

(54) CONFIGURAÇÃO APLICADA EM CAÇAMBA

(73) ILDO ARTUR LANGE (BR/RS)

(72) ILDO ARTUR LANGE

(74) Princesa Marcas E Patentes Ltda

Prorrogado de 20/01/2024 a 19/01/2029 (4º Período).

Código 47.3 - Petição Deferida

Deferida a petição apresentada, conforme informações do complemento do despacho.

(11) BR 30 2021 001947-7

Código 47.3 - Petição Deferida

(71) JAMES L. ORRINGTON, II D.D.S., P.C. (US)

(74) CAROLINA NAKATA

Referente à petição 870220019738 de 08/03/2022.

(11) BR 30 2021 001948-5

Código 47.3 - Petição Deferida

(71) JAMES L. ORRINGTON, II D.D.S., P.C. (US)

(74) CAROLINA NAKATA

Referente à petição 870220019755 de 08/03/2022.

Código 47.7 - Petição Não Atendida

Não atendida a petição apresentada, conforme informações do complemento do despacho

(11) BR 30 2022 000378-6

Código 47.7 - Petição Não Atendida

(71) METAC INDUSTRIA E COMERCIO DE ARTIGOS DE SERRALHERIA LTDA
(BR/SP)

(74) ABM ASSESSORIA BRASILEIRA DE MARCAS LTDA.

Petição 870220106343 de 17/11/2022 não atendida, uma vez que o Processo de Nulidade Administrativa já foi iniciado.

Código 49 - Perda de Prioridade

Perda da prioridade reivindicada por não atender às disposições previstas no Art. 99 da LPI.

(21) BR 30 2022 005961-7

Código 49 - Perda de Prioridade

(22) 31/10/2022

(71) DART INDUSTRIES INC. (US)

(74) KASZNAR LEONARDOS PROPRIEDADE INTELECTUAL

Referente à reivindicação da Prioridade Unionista nº US 29/838,673, de 13/05/2022, com base nos itens 4.2.5 e 5.2.1 do Manual de Desenhos Industriais, devido à impossibilidade de comparação para averiguação de correspondência entre a matéria contida no pedido nacional e a do documento estrangeiro. O requerente foi instado através de exigência publicada na RPI 2710 a apresentar o documento norte-americano em condições de legibilidade que permitisse comparar o objeto requerido no pedido estrangeiro com o do pedido nacional, mas alegou não ter como atender a solicitação porque o USPTO aceita que sejam apresentadas o que chamou de IMAGENS INFORMAIS no depósito, imagens estas que podem ser substituídas posteriormente por imagens com qualidade melhor, mas tais imagens não foram apresentadas a esta Autarquia. Assim, diante da afirmação do requerente de que "não seria possível submeter outro documento de prioridade com imagens de maior qualidade?", declaramos a perda da prioridade unionista.

Código 49.1 - Sobrestamento por Perda de Prioridade

O titular poderá apresentar recurso contra a perda de prioridade. Desta data corre o prazo de 60 (sessenta) dias para eventual recurso do interessado. Sobrestado o exame do pedido até o fim do exame do recurso ou, na ausência deste, até o fim do prazo de 60 (sessenta) dias.

(21) BR 30 2022 005961-7

Código 49.1 - Sobrestamento por Perda de Prioridade

(43) 28/02/2023

(71) DART INDUSTRIES INC. (US)

(74) KASZNAR LEONARDOS PROPRIEDADE INTELECTUAL

Código 53 - Notificação de Decisão Judicial

Notificação de decisão judicial referente ao registro.

(11) BR 30 2022 006230-8

Código 53 - Notificação de Decisão Judicial

(22) 11/11/2022

(15) 13/12/2022

(71) OUTLET MUNDIAL COMERCIO E ASSESSORIA EIRELI (BR/SP)

(74) Scorpions Marcas e Patentes Ltda.- ME

NOTIFICAÇÃO DE DECISÃO JUDICIAL REFERENTE AO REGISTRO INPI:

52402.001443/2023-93 / Origem: 9ª Vara Federal do Rio de Janeiro /Ação

Ordinária nº: 5004618-25.2023.4.02.5101 /Autor: SFO IMPORT COMERCIO DE

PRODUTOS E EQUIPAMENTOS LTDA /Réus: OUTLET MUNDIAL COMERCIO

E ASSESSORIA EIRELI e INPI /Decisão: Assim, presentes os pressupostos do

art. 300 do CPC e na forma dos artigos 56 § 2º e 118 da Lei n. 9.279/96, concedo

a tutela de urgência requerida para determinar a imediata suspensão dos efeitos

do registro de desenho industrial n. BR 302022006230-8, para CONFIGURAÇÃO

APLICADA A/EM BONECO, na forma da fundamentação supra, até ulterior

decisão judicial.

Código 53.1 - Pedido ou Registro Sub-Judice

Notificação de Ação Judicial referente ao registro.

(11) BR 30 2021 003544-8

Código 53.1 - Pedido ou Registro Sub-Judice

(22) 28/07/2021

(15) 09/11/2021

(71) IMPLEMENTOS AGRICOLAS MARISPAN LTDA (BR/SP)

(74) BEERRE ASSESSORIA EMPRESARIAL LTDA

NOTIFICAÇÃO DE AÇÃO JUDICIAL REFERENTE AO REGISTRO INPI:

52402.001270/2023-11 Origem: 09ª VARA FEDERAL DO RIO DE JANEIRO Ação

Ordinária nº: 5010572-86.2022.4.02.5101 Autor: ALMEIDA EQUIPAMENTOS

AGRO INDUSTRIAL LTDA Réus: IMPLEMENTOS AGRICOLAS MARISPAN LTDA

e INPI (INSTITUTO NACIONAL DA PROPRIEDADE INDUSTRIAL REGISTRO

SUB-JUDICE

(11) BR 30 2022 006230-8

Código 53.1 - Pedido ou Registro Sub-Judice

(22) 11/11/2022

(15) 13/12/2022

(71) OUTLET MUNDIAL COMERCIO E ASSESSORIA EIRELI (BR/SP)

(74) Scorpions Marcas e Patentes Ltda.- ME

NOTIFICAÇÃO DE AÇÃO JUDICIAL REFERENTE AO REGISTRO INPI:

52402.001443/2023-93 /Origem: 9ª Vara Federal do Rio de Janeiro /Ação

Ordinária nº: 5004618-25.2023.4.02.5101 /Autor: SFO IMPORT COMERCIO DE

PRODUTOS E EQUIPAMENTOS LTDA /Réus: OUTLET MUNDIAL COMERCIO

E ASSESSORIA EIRELI e INPI /REGISTRO SUB-JUDICE

Código 58 - Transferência em Exigência

Exigência referente ao pedido de transferência requerida. Desta data corre o prazo de 60 (sessenta) dias para cumprimento da exigência formulada, sob pena de Arquivamento da Petição do pedido de Transferência.

(21) BR 30 2021 004991-0

Código 58 - Transferência em Exigência

(22) 07/10/2021

(71) ANDERSON DA SILVA (BR/SC)

(74) NILVAN PAULO MINGURANSE

Complemente o valor recolhido para o valor do serviço destinado a pessoas jurídicas que não fazem jus ao desconto, dado que, quem solicita a transferência é o cessionário. Referente à petição 87022107187 de 18/11/2022.

Código 65 - Desistência de Pedido Homologada

Homologada a desistência do pedido de registro de desenho industrial, com base no art. 51 da Lei 9.784/99.

(21) BR 30 2022 004047-9

Código 65 - Desistência de Pedido Homologada

(22) 03/08/2022

(71) UNIVERSIDADE FEDERAL DE ALAGOAS (BR/AL)

Homologada a desistência do pedido de desenho industrial, com base no art. 51 da Lei 9.784/99, mediante a protocolização da petição 870230012134 de 10/02/2023.

Código 71 - Despacho Anulado

Anulado o despacho, por ter sido indevido, conforme indicado no complemento.

(11) BR 30 2023 000352-5

Código 71 - Despacho Anulado

(22) 24/01/2023

(15) 14/02/2023

(71) WILSON ROBERTO BERGAMO (BR/SP) ; MARCOS ERNICA (BR/SP) ;
CLAUDIR POLETTO (BR/SP)

Referente RPI: 2719 - Cód. 39, Publicado: 14/02/2023, por ter sido indevido.