

Revista da
**Propriedade
Industrial**

Nº 2690
26 de Julho de 2022

Desenho Industrial

Seção III



REPÚBLICA FEDERATIVA DO BRASIL

Presidente

Jair Bolsonaro

MINISTÉRIO DA ECONOMIA

Ministro da Economia

Paulo Roberto Nunes Guedes

INSTITUTO NACIONAL DA PROPRIEDADE INDUSTRIAL

Presidente

Claudio Vilar Furtado

De conformidade com a Lei nº 5.648 de 11 de dezembro de 1970, esta é a publicação oficial do Instituto Nacional da Propriedade Industrial, órgão vinculado ao Ministério da Economia, República Federativa do Brasil, que publica todos os seus atos, despachos e decisões relativos ao sistema de propriedade industrial no Brasil, compreendendo Marcas e Patentes, bem como os referentes a contratos de Transferência de Tecnologia e assuntos correlatos, além dos que dizem respeito ao registro de programas de computador como direito autoral.

As established by Law nº 5.648 of december 11, 1970, this is the official publication of the National Institute of Industrial Property, an office under the Ministry of Economy, Federative Republic of Brazil, which publishes all its official acts, orders and decisions regarding the industrial property system in Brazil, comprising Trademarks and Patents, as well as those referring to Technology Transfer agreements and related matters, besides those regarding software registering as copyright.

D'après la Loi nº 5.648 du 11 décembre 1970, celle-ci est la publication officielle de l'Institut National de la Propriété Industrielle, un office lié au Ministère de l'Économie, République Fédérative du Brésil, qui publie tous ses actes, ordres et décisions concernant le système de la propriété industrielle au Brésil, y compris marques et brevets, aussi que ceux référents aux contrats de transfert de technologie et des sujets afférents, en outre que ceux se rapportant à l'enregistrement des programmes d'ordinateur comme droit d'auteur.

Según establece la Ley nº 5.648 de 11 diciembre 1970, esta es la publicación oficial del Instituto Nacional de la Propiedad Industrial, oficina vinculada al Ministerio de la Economía, República Federativa del Brasil, que publica todos sus actos, ordenes y decisiones referentes al sistema de propiedad industrial en Brasil, comprendendo marcas y patentes así que los referentes a contratos de transferencia de tecnologia y asuntos corelacionados, además de los referentes al registro de programas de ordenador como derecho de autor.

Laut Gezets Nr. 5.648 vom 11. dezember 1970, ist dies das Amtsblatt des Nationalen Instituts für gewerbliches Eigentum (INPI), eines Organs des Bundesministerium für Wirtschaft, der Bundesrepublik Brasilien, welches alle Amtshandlungen, Beschlüsse und Entscheidungen über gewerbliches Eigentum in Brasilien, einschliesslich Warenzeichen und Patente, ebenso wie auch Übertragungsverträge von Technologie und Computerprogramme als Urheberrecht veröffentlicht.

**DIRETORIA DE MARCAS, DESENHO INDUSTRIAL
E INDICAÇÕES GEOGRÁFICAS**

DESENHO INDUSTRIAL

**PEDIDO DE REGISTRO DE DESENHO INDUSTRIAL
PEDIDO DIVIDIDO DE UM PEDIDO DE
REGISTRO DE DESENHO INDUSTRIAL
ANTERIORMENTE DEPOSITADO**

Índice Geral:

Código 30 - Exigência – Art. 103 da LPI.....	5
Código 31 - Notificação de Depósito.....	16
Código 32 - Notificação do Depósito Com Requerimento de Sigilo.....	42
Código 33.1 - Pedido Inexistente.....	43
Código 34 - Exigência - Art. 106 § 3º da LPI.....	44
Código 34.2 - Exame formal de Cumprimento de Exigência Técnica.....	47
Código 39 - Concessão do Registro.....	52
Código 40 - Publicação do Parecer de Mérito.....	57
Código 44 - Extinção - Art. 119 inciso III da LPI.....	58
Código 46 - Prorrogação.....	69
Código 47.3 - Petição Deferida.....	88
Código 47.6 - Petição Atendida.....	93
Código 47.7 - Petição Não Atendida.....	95
Código 51 - Renumeração.....	96
Código 54.1 - Devolução de Prazo Negada.....	97
Código 55 - Exigências Diversas.....	98
Código 59 - Alteração de Nome Deferida.....	101
Código 62 - Alteração de Sede Deferida.....	105
Código 71 - Despacho Anulado.....	117
Código 75 - Emissão de Fotocópia.....	119
Código 75.1 - Emissão de Cópia Oficial.....	121

Código 30 - Exigência – Art. 103 da LPI

O pedido não atende formalmente ao disposto no art. 103 da LPI e/ou às demais disposições quanto à sua forma, tendo sido recebido provisoriamente. A não manifestação do depositante no prazo de 5 (cinco) dias desta data, acarretará na inexistência do Pedido.

(21) BR 30 2022 003513-0

Código 30 - Exigência – Art. 103 da LPI

(22) 06/07/2022

(71) GENI BARBOSA DOS SANTOS MOREIRA (BR/MG)

(74) EULER COSTA BENFICA

O jogo de figuras apresentado sinaliza um total de 12 folhas, mas termina na folha 2/12. Apresente novo jogo de figuras com a numeração das páginas corrigida, sem alteração da matéria apresentada no depósito, observando as especificações do item 4.2.11 do Manual de Desenhos Industriais: os desenhos ou fotografias deverão ser apresentados dentro de margens de no mínimo 3 cm, em folhas brancas no formato A4, numeradas sequencialmente no centro da margem superior indicando o NÚMERO DA FOLHA E O NÚMERO TOTAL DE FOLHAS, separados por uma barra oblíqua. Exemplo: 1/4, 2/4, 3/4 e 4/4. Para cumprir esta exigência utilize a GRU 104 (isenta). O prazo é de 5 dias, iniciados a partir do primeiro dia útil após esta publicação (art. 103 da LPI).

(21) BR 30 2022 003524-6

Código 30 - Exigência – Art. 103 da LPI

(22) 07/07/2022

(71) TM COMPANY COMÉRCIO INTERNACIONAL LTDA. (BR/SC)

A apresentação das figuras não está de acordo com as especificações do item 4.2.11 do Manual de Desenhos Industriais. Apresente novo jogo de figuras completo, sem alteração da matéria apresentada no depósito. Os desenhos ou fotografias deverão ser apresentados dentro de margens de no mínimo 3 cm, em folhas brancas no formato A4, NUMERADAS SEQUENCIALMENTE no centro da margem superior indicando o número da folha e o número total de folhas, separados por uma barra oblíqua. Exemplo: 1/4, 2/4, 3/4 e 4/4. Os desenhos ou fotografias deverão ser NUMERADOS SEQUENCIALMENTE em conformidade com o padrão de dois algarismos, a saber: Fig. 1.1, Fig. 1.2, Fig. 1.3, Fig. 1.4. NÃO SERÃO ADMITIDAS outras formas de numeração, como o padrão de um algarismo (1, 2, 3...), numeração alfanumérica (1A, 1B, 1C...) e caracteres isolados (A, B, C...). CADA VISTA DO DESENHO OU FOTOGRAFIA deverá ser apresentado em uma folha, individualmente, com dimensões adequadas e nitidez e resolução gráfica suficientes para a plena compreensão do desenho industrial requerido, observado o mínimo de 300 dpi. NÃO SERÃO ADMITIDOS NAS FOLHAS DE DESENHOS OU FOTOGRAFIAS ELEMENTOS COMO MOLDURAS, linhas delimitadoras, marcas, logotipos, marcas d'água, timbres, rubricas, assinaturas e outras informações de mesma natureza. Para cumprir esta exigência utilize a GRU 104 (isenta). O prazo é de 5 dias, iniciados a partir do

primeiro dia útil após esta publicação (art. 103 da LPI).

(21) BR 30 2022 003547-5

Código 30 - Exigência – Art. 103 da LPI

(22) 11/07/2022

(71) ELIANE DE SOUZA LEMOS (BR/RS)

Apresente novas páginas de relatório, reivindicação (se houver) e figuras, sem alteração da matéria, com numeração das páginas corrigida, conforme item 4.2.9 do Manual de Desenhos Industriais. As folhas do relatório e da reivindicação deverão apresentar SOMENTE texto em espaço duplo, na cor preta, dentro de margens de no mínimo 3 cm, em folhas brancas no formato A4, numeradas sequencialmente no centro da margem superior indicando o número da folha e o número total de folhas, separados por uma barra oblíqua. Exemplo: 1/2, 2/2. NÃO DEVEM SER APRESENTADAS FIGURAS NAS FOLHAS DO RELATÓRIO. O modelo está disponível na seção "modelos" do referido manual. Os desenhos ou fotografias deverão ser apresentados conforme item 4.2.11 do Manual de Desenhos Industriais, com margens de no mínimo 3 cm, em folhas brancas no formato A4, numeradas sequencialmente no centro da margem superior indicando o número da folha e o número total de folhas, separados por uma barra oblíqua. Exemplo: 1/3, 2/3 e 3/3. CADA VISTA DO DESENHO OU FOTOGRAFIA deverá ser apresentado em uma folha, individualmente e deverão ser NUMERADAS SEQUENCIALMENTE EM COM O PADRÃO DE DOIS ALGARISMOS: Fig. 1.1, Fig. 1.2, Fig. 1.3, Fig. 1.4. NÃO SERÃO ADMITIDAS outras formas de numeração, como (1, 2, 3), (1A, 1B, 1C) e (A, B, C). A NUMERAÇÃO DE PÁGINAS DE RELATÓRIO, REIVINDICAÇÃO (SE HOUVER) E FIGURAS NÃO SE CONFUNDE, DEVENDO SER INDEPENDENTE ENTRE SI. Ex: No caso de apresentação de pedido cujas páginas de relatório e figuras somarem 6 páginas, sendo 2 páginas de relatório que devem ser numeradas 1/2 e 2/2 e 4 páginas de figuras que devem ser numeradas 1/4, 2/4, 3/4, 4/4. As folhas das figuras NÃO DEVERÃO APRESENTAR TEXTO exceto a numeração de páginas e figuras. Para cumprir esta exigência utilize a GRU 104 (isenta). O prazo é de 5 dias, iniciados a partir do primeiro dia útil após esta publicação (art. 103 da LPI).

(21) BR 30 2022 003548-3

Código 30 - Exigência – Art. 103 da LPI

(22) 11/07/2022

(71) ELIANE DE SOUZA LEMOS (BR/RS)

Apresente novas páginas de relatório, reivindicação (se houver) e figuras, sem alteração da matéria, com numeração das páginas corrigida, conforme item 4.2.9 do Manual de Desenhos Industriais. As folhas do relatório e da reivindicação deverão apresentar SOMENTE texto em espaço duplo, na cor preta, dentro de margens de no mínimo 3 cm, em folhas brancas no formato A4, numeradas sequencialmente no centro da margem superior indicando o número da folha e o número total de folhas, separados por uma barra oblíqua. Exemplo: 1/2, 2/2. NÃO DEVEM SER APRESENTADAS FIGURAS NAS FOLHAS DO RELATÓRIO.

O modelo está disponível na seção "modelos" do referido manual. Os desenhos ou fotografias deverão ser apresentados conforme item 4.2.11 do Manual de Desenhos Industriais, com margens de no mínimo 3 cm, em folhas brancas no formato A4, numeradas sequencialmente no centro da margem superior indicando o número da folha e o número total de folhas, separados por uma barra oblíqua. Exemplo: 1/3, 2/3 e 3/3. CADA VISTA DO DESENHO OU FOTOGRAFIA deverá ser apresentado em uma folha, individualmente e deverão ser NUMERADAS SEQUENCIALMENTE EM COM O PADRÃO DE DOIS ALGARISMOS: Fig. 1.1, Fig. 1.2, Fig. 1.3, Fig. 1.4. NÃO SERÃO ADMITIDAS outras formas de numeração, como (1, 2, 3), (1A, 1B, 1C) e (A, B, C). A NUMERAÇÃO DE PÁGINAS DE RELATÓRIO, REIVINDICAÇÃO (SE HOUVER) E FIGURAS NÃO SE CONFUNDE, DEVENDO SER INDEPENDENTE ENTRE SI. Ex: No caso de apresentação de pedido cujas páginas de relatório e figuras somarem 6 páginas, sendo 2 páginas de relatório que devem ser numeradas 1/2 e 2/2 e 4 páginas de figuras que devem ser numeradas 1/4, 2/4, 3/4, 4/4. As folhas das figuras NÃO DEVERÃO APRESENTAR TEXTO exceto a numeração de páginas e figuras. Para cumprir esta exigência utilize a GRU 104 (isenta). O prazo é de 5 dias, iniciados a partir do primeiro dia útil após esta publicação (art. 103 da LPI).

(21) BR 30 2022 003549-1

Código 30 - Exigência – Art. 103 da LPI

(22) 11/07/2022

(71) ELIANE DE SOUZA LEMOS (BR/RS)

Apresente novas páginas de relatório, reivindicação (se houver) e figuras, sem alteração da matéria, com numeração das páginas corrigida, conforme item 4.2.9 do Manual de Desenhos Industriais. As folhas do relatório e da reivindicação deverão apresentar SOMENTE texto em espaço duplo, na cor preta, dentro de margens de no mínimo 3 cm, em folhas brancas no formato A4, numeradas sequencialmente no centro da margem superior indicando o número da folha e o número total de folhas, separados por uma barra oblíqua. Exemplo: 1/2, 2/2. NÃO DEVEM SER APRESENTADAS FIGURAS NAS FOLHAS DO RELATÓRIO. O modelo está disponível na seção "modelos" do referido manual. Os desenhos ou fotografias deverão ser apresentados conforme item 4.2.11 do Manual de Desenhos Industriais, com margens de no mínimo 3 cm, em folhas brancas no formato A4, numeradas sequencialmente no centro da margem superior indicando o número da folha e o número total de folhas, separados por uma barra oblíqua. Exemplo: 1/3, 2/3 e 3/3. CADA VISTA DO DESENHO OU FOTOGRAFIA deverá ser apresentado em uma folha, individualmente e deverão ser NUMERADAS SEQUENCIALMENTE EM COM O PADRÃO DE DOIS ALGARISMOS: Fig. 1.1, Fig. 1.2, Fig. 1.3, Fig. 1.4. NÃO SERÃO ADMITIDAS outras formas de numeração, como (1, 2, 3), (1A, 1B, 1C) e (A, B, C). A NUMERAÇÃO DE PÁGINAS DE RELATÓRIO, REIVINDICAÇÃO (SE HOUVER) E FIGURAS NÃO SE CONFUNDE, DEVENDO SER INDEPENDENTE ENTRE SI. Ex: No caso de apresentação de pedido cujas páginas de relatório e figuras

somarem 6 páginas, sendo 2 páginas de relatório que devem ser numeradas 1/2 e 2/2 e 4 páginas de figuras que devem ser numeradas 1/4, 2/4, 3/4, 4/4. As folhas das figuras NÃO DEVERÃO APRESENTAR TEXTO exceto a numeração de páginas e figuras. Para cumprir esta exigência utilize a GRU 104 (isenta). O prazo é de 5 dias, iniciados a partir do primeiro dia útil após esta publicação (art. 103 da LPI).

(21) BR 30 2022 003550-5

Código 30 - Exigência – Art. 103 da LPI

(22) 11/07/2022

(71) ELIANE DE SOUZA LEMOS (BR/RS)

Apresente novas páginas de relatório, reivindicação (se houver) e figuras, sem alteração da matéria, com numeração das páginas corrigida, conforme item 4.2.9 do Manual de Desenhos Industriais. As folhas do relatório e da reivindicação deverão apresentar SOMENTE texto em espaço duplo, na cor preta, dentro de margens de no mínimo 3 cm, em folhas brancas no formato A4, numeradas sequencialmente no centro da margem superior indicando o número da folha e o número total de folhas, separados por uma barra oblíqua. Exemplo: 1/2, 2/2. NÃO DEVEM SER APRESENTADAS FIGURAS NAS FOLHAS DO RELATÓRIO. O modelo está disponível na seção "modelos" do referido manual. Os desenhos ou fotografias deverão ser apresentados conforme item 4.2.11 do Manual de Desenhos Industriais, com margens de no mínimo 3 cm, em folhas brancas no formato A4, numeradas sequencialmente no centro da margem superior indicando o número da folha e o número total de folhas, separados por uma barra oblíqua. Exemplo: 1/3, 2/3 e 3/3. CADA VISTA DO DESENHO OU FOTOGRAFIA deverá ser apresentado em uma folha, individualmente e deverão ser NUMERADAS SEQUENCIALMENTE EM COM O PADRÃO DE DOIS ALGARISMOS: Fig. 1.1, Fig. 1.2, Fig. 1.3, Fig. 1.4. NÃO SERÃO ADMITIDAS outras formas de numeração, como (1, 2, 3), (1A, 1B, 1C) e (A, B, C). A NUMERAÇÃO DE PÁGINAS DE RELATÓRIO, REIVINDICAÇÃO (SE HOUVER) E FIGURAS NÃO SE CONFUNDE, DEVENDO SER INDEPENDENTE ENTRE SI. Ex: No caso de apresentação de pedido cujas páginas de relatório e figuras somarem 6 páginas, sendo 2 páginas de relatório que devem ser numeradas 1/2 e 2/2 e 4 páginas de figuras que devem ser numeradas 1/4, 2/4, 3/4, 4/4. As folhas das figuras NÃO DEVERÃO APRESENTAR TEXTO exceto a numeração de páginas e figuras. Para cumprir esta exigência utilize a GRU 104 (isenta). O prazo é de 5 dias, iniciados a partir do primeiro dia útil após esta publicação (art. 103 da LPI).

(21) BR 30 2022 003551-3

Código 30 - Exigência – Art. 103 da LPI

(22) 11/07/2022

(71) ELIANE DE SOUZA LEMOS (BR/RS)

Apresente novas páginas de relatório, reivindicação (se houver) e figuras, sem alteração da matéria, com numeração das páginas corrigida, conforme item 4.2.9 do Manual de Desenhos Industriais. As folhas do relatório e da reivindicação

deverão apresentar SOMENTE texto em espaço duplo, na cor preta, dentro de margens de no mínimo 3 cm, em folhas brancas no formato A4, numeradas sequencialmente no centro da margem superior indicando o número da folha e o número total de folhas, separados por uma barra oblíqua. Exemplo: 1/2, 2/2. NÃO DEVEM SER APRESENTADAS FIGURAS NAS FOLHAS DO RELATÓRIO. O modelo está disponível na seção "modelos" do referido manual. Os desenhos ou fotografias deverão ser apresentados conforme item 4.2.11 do Manual de Desenhos Industriais, com margens de no mínimo 3 cm, em folhas brancas no formato A4, numeradas sequencialmente no centro da margem superior indicando o número da folha e o número total de folhas, separados por uma barra oblíqua. Exemplo: 1/3, 2/3 e 3/3. CADA VISTA DO DESENHO OU FOTOGRAFIA deverá ser apresentado em uma folha, individualmente e deverão ser NUMERADAS SEQUENCIALMENTE EM COM O PADRÃO DE DOIS ALGARISMOS: Fig. 1.1, Fig. 1.2, Fig. 1.3, Fig. 1.4. NÃO SERÃO ADMITIDAS outras formas de numeração, como (1, 2, 3), (1A, 1B, 1C) e (A, B, C). A NUMERAÇÃO DE PÁGINAS DE RELATÓRIO, REIVINDICAÇÃO (SE HOUVER) E FIGURAS NÃO SE CONFUNDE, DEVENDO SER INDEPENDENTE ENTRE SI. Ex: No caso de apresentação de pedido cujas páginas de relatório e figuras somarem 6 páginas, sendo 2 páginas de relatório que devem ser numeradas 1/2 e 2/2 e 4 páginas de figuras que devem ser numeradas 1/4, 2/4, 3/4, 4/4. As folhas das figuras NÃO DEVERÃO APRESENTAR TEXTO exceto a numeração de páginas e figuras. Para cumprir esta exigência utilize a GRU 104 (isenta). O prazo é de 5 dias, iniciados a partir do primeiro dia útil após esta publicação (art. 103 da LPI).

(21) BR 30 2022 003552-1

Código 30 - Exigência – Art. 103 da LPI

(22) 11/07/2022

(71) ELIANE DE SOUZA LEMOS (BR/RS)

Apresente novas páginas de relatório, reivindicação (se houver) e figuras, sem alteração da matéria, com numeração das páginas corrigida, conforme item 4.2.9 do Manual de Desenhos Industriais. As folhas do relatório e da reivindicação deverão apresentar SOMENTE texto em espaço duplo, na cor preta, dentro de margens de no mínimo 3 cm, em folhas brancas no formato A4, numeradas sequencialmente no centro da margem superior indicando o número da folha e o número total de folhas, separados por uma barra oblíqua. Exemplo: 1/2, 2/2. NÃO DEVEM SER APRESENTADAS FIGURAS NAS FOLHAS DO RELATÓRIO. O modelo está disponível na seção "modelos" do referido manual. Os desenhos ou fotografias deverão ser apresentados conforme item 4.2.11 do Manual de Desenhos Industriais, com margens de no mínimo 3 cm, em folhas brancas no formato A4, numeradas sequencialmente no centro da margem superior indicando o número da folha e o número total de folhas, separados por uma barra oblíqua. Exemplo: 1/3, 2/3 e 3/3. CADA VISTA DO DESENHO OU FOTOGRAFIA deverá ser apresentado em uma folha, individualmente e deverão ser NUMERADAS SEQUENCIALMENTE EM COM O PADRÃO DE DOIS

ALGARISMOS: Fig. 1.1, Fig. 1.2, Fig. 1.3, Fig. 1.4. NÃO SERÃO ADMITIDAS outras formas de numeração, como (1, 2, 3), (1A, 1B, 1C) e (A, B, C). A NUMERAÇÃO DE PÁGINAS DE RELATÓRIO, REIVINDICAÇÃO (SE HOUVER) E FIGURAS NÃO SE CONFUNDE, DEVENDO SER INDEPENDENTE ENTRE SI. Ex: No caso de apresentação de pedido cujas páginas de relatório e figuras somarem 6 páginas, sendo 2 páginas de relatório que devem ser numeradas 1/2 e 2/2 e 4 páginas de figuras que devem ser numeradas 1/4, 2/4, 3/4, 4/4. As folhas das figuras NÃO DEVERÃO APRESENTAR TEXTO exceto a numeração de páginas e figuras. Para cumprir esta exigência utilize a GRU 104 (isenta). O prazo é de 5 dias, iniciados a partir do primeiro dia útil após esta publicação (art. 103 da LPI).

(21) BR 30 2022 003553-0

Código 30 - Exigência – Art. 103 da LPI

(22) 11/07/2022

(71) ELIANE DE SOUZA LEMOS (BR/RS)

Apresente novas páginas de relatório, reivindicação (se houver) e figuras, sem alteração da matéria, com numeração das páginas corrigida, conforme item 4.2.9 do Manual de Desenhos Industriais. As folhas do relatório e da reivindicação deverão apresentar SOMENTE texto em espaço duplo, na cor preta, dentro de margens de no mínimo 3 cm, em folhas brancas no formato A4, numeradas sequencialmente no centro da margem superior indicando o número da folha e o número total de folhas, separados por uma barra oblíqua. Exemplo: 1/2, 2/2. NÃO DEVEM SER APRESENTADAS FIGURAS NAS FOLHAS DO RELATÓRIO. O modelo está disponível na seção "modelos" do referido manual. Os desenhos ou fotografias deverão ser apresentados conforme item 4.2.11 do Manual de Desenhos Industriais, com margens de no mínimo 3 cm, em folhas brancas no formato A4, numeradas sequencialmente no centro da margem superior indicando o número da folha e o número total de folhas, separados por uma barra oblíqua. Exemplo: 1/3, 2/3 e 3/3. CADA VISTA DO DESENHO OU FOTOGRAFIA deverá ser apresentado em uma folha, individualmente e deverão ser NUMERADAS SEQUENCIALMENTE EM COM O PADRÃO DE DOIS ALGARISMOS: Fig. 1.1, Fig. 1.2, Fig. 1.3, Fig. 1.4. NÃO SERÃO ADMITIDAS outras formas de numeração, como (1, 2, 3), (1A, 1B, 1C) e (A, B, C). A NUMERAÇÃO DE PÁGINAS DE RELATÓRIO, REIVINDICAÇÃO (SE HOUVER) E FIGURAS NÃO SE CONFUNDE, DEVENDO SER INDEPENDENTE ENTRE SI. Ex: No caso de apresentação de pedido cujas páginas de relatório e figuras somarem 6 páginas, sendo 2 páginas de relatório que devem ser numeradas 1/2 e 2/2 e 4 páginas de figuras que devem ser numeradas 1/4, 2/4, 3/4, 4/4. As folhas das figuras NÃO DEVERÃO APRESENTAR TEXTO exceto a numeração de páginas e figuras. Para cumprir esta exigência utilize a GRU 104 (isenta). O prazo é de 5 dias, iniciados a partir do primeiro dia útil após esta publicação (art. 103 da LPI).

(21) BR 30 2022 003554-8

Código 30 - Exigência – Art. 103 da LPI

(22) 11/07/2022

(71) ELIANE DE SOUZA LEMOS (BR/RS)

Apresente novas páginas de relatório, reivindicação (se houver) e figuras, sem alteração da matéria, com numeração das páginas corrigida, conforme item 4.2.9 do Manual de Desenhos Industriais. As folhas do relatório e da reivindicação deverão apresentar SOMENTE texto em espaço duplo, na cor preta, dentro de margens de no mínimo 3 cm, em folhas brancas no formato A4, numeradas sequencialmente no centro da margem superior indicando o número da folha e o número total de folhas, separados por uma barra oblíqua. Exemplo: 1/2, 2/2. NÃO DEVEM SER APRESENTADAS FIGURAS NAS FOLHAS DO RELATÓRIO. O modelo está disponível na seção "modelos" do referido manual. Os desenhos ou fotografias deverão ser apresentados conforme item 4.2.11 do Manual de Desenhos Industriais, com margens de no mínimo 3 cm, em folhas brancas no formato A4, numeradas sequencialmente no centro da margem superior indicando o número da folha e o número total de folhas, separados por uma barra oblíqua. Exemplo: 1/3, 2/3 e 3/3. CADA VISTA DO DESENHO OU FOTOGRAFIA deverá ser apresentado em uma folha, individualmente e deverão ser NUMERADAS SEQUENCIALMENTE EM COM O PADRÃO DE DOIS ALGARISMOS: Fig. 1.1, Fig. 1.2, Fig. 1.3, Fig. 1.4. NÃO SERÃO ADMITIDAS outras formas de numeração, como (1, 2, 3), (1A, 1B, 1C) e (A, B, C). A NUMERAÇÃO DE PÁGINAS DE RELATÓRIO, REIVINDICAÇÃO (SE HOUVER) E FIGURAS NÃO SE CONFUNDE, DEVENDO SER INDEPENDENTE ENTRE SI. Ex: No caso de apresentação de pedido cujas páginas de relatório e figuras somarem 6 páginas, sendo 2 páginas de relatório que devem ser numeradas 1/2 e 2/2 e 4 páginas de figuras que devem ser numeradas 1/4, 2/4, 3/4, 4/4. As folhas das figuras NÃO DEVERÃO APRESENTAR TEXTO exceto a numeração de páginas e figuras. Para cumprir esta exigência utilize a GRU 104 (isenta). O prazo é de 5 dias, iniciados a partir do primeiro dia útil após esta publicação (art. 103 da LPI).

(21) BR 30 2022 003555-6

Código 30 - Exigência – Art. 103 da LPI

(22) 11/07/2022

(71) ELIANE DE SOUZA LEMOS (BR/RS)

Apresente novas páginas de relatório, reivindicação (se houver) e figuras, sem alteração da matéria, com numeração das páginas corrigida, conforme item 4.2.9 do Manual de Desenhos Industriais. As folhas do relatório e da reivindicação deverão apresentar SOMENTE texto em espaço duplo, na cor preta, dentro de margens de no mínimo 3 cm, em folhas brancas no formato A4, numeradas sequencialmente no centro da margem superior indicando o número da folha e o número total de folhas, separados por uma barra oblíqua. Exemplo: 1/2, 2/2. NÃO DEVEM SER APRESENTADAS FIGURAS NAS FOLHAS DO RELATÓRIO. O modelo está disponível na seção "modelos" do referido manual. Os desenhos ou fotografias deverão ser apresentados conforme item 4.2.11 do Manual de Desenhos Industriais, com margens de no mínimo 3 cm, em folhas brancas no

formato A4, numeradas sequencialmente no centro da margem superior indicando o número da folha e o número total de folhas, separados por uma barra oblíqua. Exemplo: 1/3, 2/3 e 3/3. CADA VISTA DO DESENHO OU FOTOGRAFIA deverá ser apresentado em uma folha, individualmente e deverão ser NUMERADAS SEQUENCIALMENTE EM COM O PADRÃO DE DOIS ALGARISMOS: Fig. 1.1, Fig. 1.2, Fig. 1.3, Fig. 1.4. NÃO SERÃO ADMITIDAS outras formas de numeração, como (1, 2, 3), (1A, 1B, 1C) e (A, B, C). A NUMERAÇÃO DE PÁGINAS DE RELATÓRIO, REIVINDICAÇÃO (SE HOUVER) E FIGURAS NÃO SE CONFUNDE, DEVENDO SER INDEPENDENTE ENTRE SI. Ex: No caso de apresentação de pedido cujas páginas de relatório e figuras somarem 6 páginas, sendo 2 páginas de relatório que devem ser numeradas 1/2 e 2/2 e 4 páginas de figuras que devem ser numeradas 1/4, 2/4, 3/4, 4/4. As folhas das figuras NÃO DEVERÃO APRESENTAR TEXTO exceto a numeração de páginas e figuras. Para cumprir esta exigência utilize a GRU 104 (isenta). O prazo é de 5 dias, iniciados a partir do primeiro dia útil após esta publicação (art. 103 da LPI).

(21) BR 30 2022 003556-4

Código 30 - Exigência – Art. 103 da LPI

(22) 11/07/2022

(71) ELIANE DE SOUZA LEMOS (BR/RS)

Apresente novas páginas de relatório, reivindicação (se houver) e figuras, sem alteração da matéria, com numeração das páginas corrigida, conforme item 4.2.9 do Manual de Desenhos Industriais. As folhas do relatório e da reivindicação deverão apresentar SOMENTE texto em espaço duplo, na cor preta, dentro de margens de no mínimo 3 cm, em folhas brancas no formato A4, numeradas sequencialmente no centro da margem superior indicando o número da folha e o número total de folhas, separados por uma barra oblíqua. Exemplo: 1/2, 2/2. NÃO DEVEM SER APRESENTADAS FIGURAS NAS FOLHAS DO RELATÓRIO. O modelo está disponível na seção "modelos" do referido manual. Os desenhos ou fotografias deverão ser apresentados conforme item 4.2.11 do Manual de Desenhos Industriais, com margens de no mínimo 3 cm, em folhas brancas no formato A4, numeradas sequencialmente no centro da margem superior indicando o número da folha e o número total de folhas, separados por uma barra oblíqua. Exemplo: 1/3, 2/3 e 3/3. CADA VISTA DO DESENHO OU FOTOGRAFIA deverá ser apresentado em uma folha, individualmente e deverão ser NUMERADAS SEQUENCIALMENTE EM COM O PADRÃO DE DOIS ALGARISMOS: Fig. 1.1, Fig. 1.2, Fig. 1.3, Fig. 1.4. NÃO SERÃO ADMITIDAS outras formas de numeração, como (1, 2, 3), (1A, 1B, 1C) e (A, B, C). A NUMERAÇÃO DE PÁGINAS DE RELATÓRIO, REIVINDICAÇÃO (SE HOUVER) E FIGURAS NÃO SE CONFUNDE, DEVENDO SER INDEPENDENTE ENTRE SI. Ex: No caso de apresentação de pedido cujas páginas de relatório e figuras somarem 6 páginas, sendo 2 páginas de relatório que devem ser numeradas 1/2 e 2/2 e 4 páginas de figuras que devem ser numeradas 1/4, 2/4, 3/4, 4/4. As folhas das figuras NÃO DEVERÃO APRESENTAR TEXTO exceto a numeração

de páginas e figuras. Para cumprir esta exigência utilize a GRU 104 (isenta). O prazo é de 5 dias, iniciados a partir do primeiro dia útil após esta publicação (art. 103 da LPI).

(21) BR 30 2022 003559-9

Código 30 - Exigência – Art. 103 da LPI

(22) 11/07/2022

(71) PRO-EFICIÊNCIA SOLUÇÃO AGRONEGÓCIOS S/A (BR/MG)

As páginas de figuras não estão numeradas. Apresente novo jogo de figuras sem alteração da matéria apresentada no depósito e com numeração das páginas de acordo com as especificações do item 4.2.11 do Manual de Desenhos Industriais. Os desenhos ou fotografias deverão ser apresentados dentro de margens de no mínimo 3 cm, em folhas brancas no formato A4, NUMERADAS SEQUENCIALMENTE NO CENTRO DA MARGEM SUPERIOR INDICANDO O NÚMERO DA FOLHA E O NÚMERO TOTAL DE FOLHAS, SEPARADOS POR UMA BARRA OBLÍQUA. EXEMPLO: 1/4, 2/4, 3/4 e 4/4. OS DESENHOS OU FOTOGRAFIAS DEVERÃO SER NUMERADOS SEQUENCIALMENTE EM CONFORMIDADE COM O PADRÃO DE DOIS ALGARISMOS: Fig. 1.1, Fig. 1.2, Fig. 1.3, Fig. 1.4. NÃO SERÃO ADMITIDAS outras formas de numeração, como o padrão de um algarismo (1, 2, 3...), numeração alfanumérica (1A, 1B, 1C...) e caracteres isolados (A, B, C...) Para cumprir esta exigência utilize a GRU 104 (isenta). O prazo é de 5 dias, iniciados a partir do primeiro dia útil após esta publicação (art. 103 da LPI).

(21) BR 30 2022 003569-6

Código 30 - Exigência – Art. 103 da LPI

(22) 11/07/2022

(71) FENIX AGRO-PECUS INDUSTRIAL LTDA (BR/SP)

(74) BEERRE ASSESSORIA EMPRESARIAL LTDA

O relatório apresentado sinaliza um total de 16 folhas, mas termina na folha 1/16. Apresente novas páginas do relatório com numeração corrigida, observando as especificações constantes no item 4.2.9 do Manual de Desenhos Industriais. As folhas do relatório descritivo e da reivindicação deverão apresentar o texto em espaço duplo, na cor preta, dentro de margens de no mínimo 3 cm, em folhas brancas no formato A4, numeradas sequencialmente no centro da margem superior indicando o número da folha e o número total de folhas, separados por uma barra oblíqua. Exemplo: 1/3, 2/3 e 3/3. Para cumprir esta exigência utilize a GRU 104 (isenta). O prazo é de 5 dias, iniciados a partir do primeiro dia útil após esta publicação (art. 103 da LPI).

(21) BR 30 2022 003590-4

Código 30 - Exigência – Art. 103 da LPI

(22) 12/07/2022

(71) JOSÉ HAMILTON DOS SANTOS (BR/MG)

(74) TORO GROUP EIRELI

As páginas de figuras não estão numeradas. Apresente novo jogo de figuras sem alteração da matéria apresentada no depósito e com numeração das páginas de

acordo com as especificações do item 4.2.11 do Manual de Desenhos Industriais. Os desenhos ou fotografias deverão ser apresentados dentro de margens de no mínimo 3 cm, em folhas brancas no formato A4, NUMERADAS SEQUENCIALMENTE NO CENTRO DA MARGEM SUPERIOR INDICANDO O NÚMERO DA FOLHA E O NÚMERO TOTAL DE FOLHAS, SEPARADOS POR UMA BARRA OBLÍQUA. EXEMPLO: 1/4, 2/4, 3/4 e 4/4. OS DESENHOS OU FOTOGRAFIAS DEVERÃO SER NUMERADOS SEQUENCIALMENTE EM CONFORMIDADE COM O PADRÃO DE DOIS ALGARISMOS: Fig. 1.1, Fig. 1.2, Fig. 1.3, Fig. 1.4. NÃO SERÃO ADMITIDAS outras formas de numeração, como o padrão de um algarismo (1, 2, 3...), numeração alfanumérica (1A, 1B, 1C...) e caracteres isolados (A, B, C...) Para cumprir esta exigência utilize a GRU 104 (isenta). O prazo é de 5 dias, iniciados a partir do primeiro dia útil após esta publicação (art. 103 da LPI).

(21) BR 30 2022 003592-0

Código 30 - Exigência – Art. 103 da LPI

(22) 12/07/2022

(71) JOSÉ HAMILTOS DOS SANTOS (BR/MG)

(74) TORO GROUP EIRELI

As páginas de figuras não estão numeradas. Apresente novo jogo de figuras sem alteração da matéria apresentada no depósito e com numeração das páginas de acordo com as especificações do item 4.2.11 do Manual de Desenhos Industriais. Os desenhos ou fotografias deverão ser apresentados dentro de margens de no mínimo 3 cm, em folhas brancas no formato A4, NUMERADAS SEQUENCIALMENTE NO CENTRO DA MARGEM SUPERIOR INDICANDO O NÚMERO DA FOLHA E O NÚMERO TOTAL DE FOLHAS, SEPARADOS POR UMA BARRA OBLÍQUA. EXEMPLO: 1/4, 2/4, 3/4 e 4/4. OS DESENHOS OU FOTOGRAFIAS DEVERÃO SER NUMERADOS SEQUENCIALMENTE EM CONFORMIDADE COM O PADRÃO DE DOIS ALGARISMOS: Fig. 1.1, Fig. 1.2, Fig. 1.3, Fig. 1.4. NÃO SERÃO ADMITIDAS outras formas de numeração, como o padrão de um algarismo (1, 2, 3...), numeração alfanumérica (1A, 1B, 1C...) e caracteres isolados (A, B, C...) Para cumprir esta exigência utilize a GRU 104 (isenta). O prazo é de 5 dias, iniciados a partir do primeiro dia útil após esta publicação (art. 103 da LPI).

(21) BR 30 2022 003593-9

Código 30 - Exigência – Art. 103 da LPI

(22) 12/07/2022

(71) JOSÉ HAMILTOS DOS SANTOS (BR/MG)

(74) TORO GROUP EIRELI

As páginas de figuras não estão numeradas. Apresente novo jogo de figuras sem alteração da matéria apresentada no depósito e com numeração das páginas de acordo com as especificações do item 4.2.11 do Manual de Desenhos Industriais. Os desenhos ou fotografias deverão ser apresentados dentro de margens de no mínimo 3 cm, em folhas brancas no formato A4, NUMERADAS SEQUENCIALMENTE NO CENTRO DA MARGEM SUPERIOR INDICANDO O

NÚMERO DA FOLHA E O NÚMERO TOTAL DE FOLHAS, SEPARADOS POR UMA BARRA OBLÍQUA. EXEMPLO: 1/4, 2/4, 3/4 e 4/4. OS DESENHOS OU FOTOGRAFIAS DEVERÃO SER NUMERADOS SEQUENCIALMENTE EM CONFORMIDADE COM O PADRÃO DE DOIS ALGARISMOS: Fig. 1.1, Fig. 1.2, Fig. 1.3, Fig. 1.4. NÃO SERÃO ADMITIDAS outras formas de numeração, como o padrão de um algarismo (1, 2, 3...), numeração alfanumérica (1A, 1B, 1C...) e caracteres isolados (A, B, C...) Para cumprir esta exigência utilize a GRU 104 (isenta). O prazo é de 5 dias, iniciados a partir do primeiro dia útil após esta publicação (art. 103 da LPI).

(21) BR 30 2022 003612-9

Código 30 - Exigência – Art. 103 da LPI

(22) 13/07/2022

(71) SIDNEI CARVALHO DO AMARAL (BR/DF)

A apresentação das figuras não está de acordo com as especificações do item 4.2.11 do Manual de Desenhos Industriais. Apresente novo jogo de figuras completo, sem alteração da matéria apresentada no depósito. Os desenhos ou fotografias deverão ser apresentados dentro de margens de no mínimo 3 cm, em folhas brancas no formato A4, NUMERADAS SEQUENCIALMENTE no centro da margem superior indicando o número da folha e o número total de folhas, separados por uma barra oblíqua. Exemplo: 1/4, 2/4, 3/4 e 4/4. Os desenhos ou fotografias deverão ser NUMERADOS SEQUENCIALMENTE em conformidade com o padrão de dois algarismos, a saber: Fig. 1.1, Fig. 1.2, Fig. 1.3, Fig. 1.4. NÃO SERÃO ADMITIDAS outras formas de numeração, como o padrão de um algarismo (1, 2, 3...), numeração alfanumérica (1A, 1B, 1C...) e caracteres isolados (A, B, C...). CADA VISTA DO DESENHO OU FOTOGRAFIA deverá ser apresentado em uma folha, individualmente, com dimensões adequadas e nitidez e resolução gráfica suficientes para a plena compreensão do desenho industrial requerido, observado o mínimo de 300 dpi. NÃO SERÃO ADMITIDOS NAS FOLHAS DE DESENHOS OU FOTOGRAFIAS ELEMENTOS COMO MOLDURAS, linhas delimitadoras, marcas, logotipos, marcas d'água, timbres, rubricas, assinaturas e outras informações de mesma natureza. Para cumprir esta exigência utilize a GRU 104 (isenta). O prazo é de 5 dias, iniciados a partir do primeiro dia útil após esta publicação (art. 103 da LPI).

Código 31 - Notificação de Depósito

Notificação de depósito de pedido de registro de desenho industrial. O pedido segue para a etapa de exame técnico.

(21) BR 30 2022 003294-8 Código 31 - Notificação de Depósito
(22) 27/06/2022
(71) SHENZHEN WEISHIQI TECHNOLOGY CO., LTD. (CN)
(72) SHAOWEI CHEN
(74) JULIO GUIDI LIMA DA ROCHA
Notificação de depósito (Protocolo: 870220055936 UF: WB Data: 27/06/2022
Hora: 14:52)

(21) BR 30 2022 003319-7 Código 31 - Notificação de Depósito
(22) 28/06/2022
(71) ELIANA CUTOLO SAMORANO (BR/PR)
(72) ELIANA CUTOLO SAMORANO
(74) ANDREZA RODRIGUES DA SILVA
Notificação de depósito (Protocolo: 870220056372 UF: WB Data: 28/06/2022
Hora: 12:01)

(21) BR 30 2022 003405-3 Código 31 - Notificação de Depósito
(22) 01/07/2022
(71) ELTON LUIS GILDO & CIA LTDA (BR/SP)
(72) ELTON LUIS GILDO
(74) IMPERATUS PROPRIEDADE INDUSTRIAL LTDA
Notificação de depósito (Protocolo: 870220058172 UF: WB Data: 01/07/2022
Hora: 16:16)

(21) BR 30 2022 003408-8 Código 31 - Notificação de Depósito
(22) 01/07/2022
(71) LUIS FORLI NETO (BR/SP)
(72) LUIS FORLI NETO
Notificação de depósito (Protocolo: 870220058300 UF: WB Data: 01/07/2022
Hora: 18:33)

(21) BR 30 2022 003492-4 Código 31 - Notificação de Depósito
(22) 06/07/2022
(71) ROBERTO NICOLA SCHIOPPA (BR/SP)
(72) ROBERTO NICOLA SCHIOPPA
(74) SUL AMÉRICA MARCAS E PATENTES LTDA.
Notificação de depósito (Protocolo: 870220059513 UF: WB Data: 06/07/2022
Hora: 14:09)

(21) BR 30 2022 003496-7 Código 31 - Notificação de Depósito
(22) 06/07/2022
(71) MARCOS TOMA (BR/SP)
(72) MARCOS TOMA
(74) VILAGE MARCAS E PATENTES LTDA
Notificação de depósito (Protocolo: 870220059548 UF: WB Data: 06/07/2022
Hora: 14:44)

(21) BR 30 2022 003498-3 Código 31 - Notificação de Depósito
(22) 06/07/2022
(71) MILENE SANTOS MORAES (BR/SP)
(72) MILENE SANTOS MORAES
(74) EDUARDA COLLA
Notificação de depósito (Protocolo: 870220059563 UF: WB Data: 06/07/2022
Hora: 14:53)

(21) BR 30 2022 003501-7 Código 31 - Notificação de Depósito
(22) 06/07/2022
(71) MARCOS TOMA (BR/SP)
(72) MARCOS TOMA
(74) VILAGE MARCAS E PATENTES LTDA
Notificação de depósito (Protocolo: 870220059575 UF: WB Data: 06/07/2022
Hora: 15:06)

(21) BR 30 2022 003503-3 Código 31 - Notificação de Depósito
(22) 06/07/2022
(71) HIZHO COMÉRCIO IMPORTAÇÃO E EXPORTAÇÃO LTDA. (BR/SP)
(72) SHUBIN LI
(74) ORG. MÉRITO MARCAS E PATENTES LTDA.
Notificação de depósito (Protocolo: 870220059580 UF: WB Data: 06/07/2022
Hora: 15:12)

(21) BR 30 2022 003508-4 Código 31 - Notificação de Depósito
(22) 06/07/2022
(71) MARCOS TOMA (BR/SP)
(72) MARCOS TOMA
(74) VILAGE MARCAS E PATENTES LTDA
Notificação de depósito (Protocolo: 870220059607 UF: WB Data: 06/07/2022
Hora: 15:48)

(21) BR 30 2022 003511-4 Código 31 - Notificação de Depósito
(22) 06/07/2022
(71) MANUEL BRAZ LOMES NASCIMENTO BISPO (BR/BA)

(72) MANUEL BRAZ LOMES NASCIMENTO BISPO
(74) Ricardo Coutinho Barbosa
Notificação de depósito (Protocolo: 870220059616 UF: WB Data: 06/07/2022
Hora: 15:57)

(21) BR 30 2022 003514-9 Código 31 - Notificação de Depósito
(22) 06/07/2022
(71) MARCOS TOMA (BR/SP)
(72) MARCOS TOMA
(74) VILAGE MARCAS E PATENTES LTDA
Notificação de depósito (Protocolo: 870220059629 UF: WB Data: 06/07/2022
Hora: 16:08)

(21) BR 30 2022 003515-7 Código 31 - Notificação de Depósito
(22) 06/07/2022
(71) SILVIA RODRIGUES PEREIRA (GB) ; CARLOS CESAR AMARAL (GB)
(72) SILVIA RODRIGUES PEREIRA; CARLOS CESAR AMARAL
(74) RITTER ADVOGADOS
Notificação de depósito (Protocolo: 870220059640 UF: WB Data: 06/07/2022
Hora: 16:20)

(21) BR 30 2022 003516-5 Código 31 - Notificação de Depósito
(22) 06/07/2022
(71) ANDERSON DEMETRIO DOS SANTOS (BR/PR)
(72) ANDERSON DEMETRIO DOS SANTOS
(74) ADRIANA MARA MUZZILLO COELHO
Notificação de depósito (Protocolo: 870220059643 UF: WB Data: 06/07/2022
Hora: 16:21)

(21) BR 30 2022 003517-3 Código 31 - Notificação de Depósito
(22) 06/07/2022
(71) SODASTREAM INDUSTRIES LTD. (IL)
(72) AMIT AVIGDOR; MICHAEL TSINZOVSKY; MEL BERGMAN; ODED GOV
(74) DAVID DO NASCIMENTO ADVOGADOS ASSOCIADOS
Notificação de depósito (Protocolo: 870220059654 UF: WB Data: 06/07/2022
Hora: 16:37)

(21) BR 30 2022 003518-1 Código 31 - Notificação de Depósito
(22) 06/07/2022
(71) SANDRO TESSARI (BR/SC)
(72) SANDRO TESSARI
(74) Catiane Zini Borela
Notificação de depósito (Protocolo: 870220059683 UF: WB Data: 06/07/2022
Hora: 17:13)

(21) BR 30 2022 003519-0	Código 31 - Notificação de Depósito (22) 06/07/2022 (71) CHONGQING DAZU YONGLI CUTTING TOOL CO., LTD. (CN) (72) LIU, CHUAN (74) APEX INTELLECTUAL PROPERTY SERVICOS ADMINISTRATIVOS LTDA Notificação de depósito (Protocolo: 870220059729 UF: WB Data: 06/07/2022 Hora: 21:02)
(21) BR 30 2022 003520-3	Código 31 - Notificação de Depósito (22) 07/07/2022 (71) MONTRES TUDOR SA (CH) (72) ANDER UGARTE (74) CUSTODIO DE ALMEIDA & CIA. Notificação de depósito (Protocolo: 870220059747 UF: WB Data: 07/07/2022 Hora: 08:34)
(21) BR 30 2022 003525-4	Código 31 - Notificação de Depósito (22) 07/07/2022 (71) ANDRÉ CORTELLETTI (BR/RS) (72) ANDRÉ CORTELLETTI Notificação de depósito (Protocolo: 870220059939 UF: WB Data: 07/07/2022 Hora: 14:59)
(21) BR 30 2022 003526-2	Código 31 - Notificação de Depósito (22) 07/07/2022 (71) EDER ABREU HUTTNER (BR/RS) (72) ÉDER ABREU HUTTNER (74) EVERTON VICTÓRIO PIRES Notificação de depósito (Protocolo: 870220060011 UF: WB Data: 07/07/2022 Hora: 15:55)
(21) BR 30 2022 003527-0	Código 31 - Notificação de Depósito (22) 07/07/2022 (71) CARL CORRÊA KAWASAKI (BR/PR) (72) CARL CORRÊA KAWASAKI (74) EDMILA ADRIANA DENIG Notificação de depósito (Protocolo: 870220060023 UF: WB Data: 07/07/2022 Hora: 16:05)
(21) BR 30 2022 003528-9	Código 31 - Notificação de Depósito (22) 07/07/2022 (71) P. C. R. MEDEIROS AUTOPEÇAS LTDA- ME (BR/RS) (72) CASSIO ROBERTO DE BARROS MEDEIROS

(74) GILBERTO LUIS DA SILVEIRA
Notificação de depósito (Protocolo: 870220060041 UF: WB Data: 07/07/2022
Hora: 16:29)

(21) BR 30 2022 003530-0 Código 31 - Notificação de Depósito
(22) 07/07/2022
(71) MONTRES TUDOR SA (CH)
(72) ANDER UGARTE
(74) CUSTODIO DE ALMEIDA & CIA.
Notificação de depósito (Protocolo: 870220060088 UF: WB Data: 07/07/2022
Hora: 17:11)

(21) BR 30 2022 003532-7 Código 31 - Notificação de Depósito
(22) 08/07/2022
(71) ANDRE DA SILVA SOARES (BR/PR)
(72) ANDRE DA SILVA SOARES
(74) DR.JAIRO GOMES SILVA HATO DE ALMEIDA- CLICKMARCAS
Notificação de depósito (Protocolo: 870220060210 UF: WB Data: 08/07/2022
Hora: 10:15)

(21) BR 30 2022 003533-5 Código 31 - Notificação de Depósito
(22) 08/07/2022
(71) ANDRE DA SILVA SOARES (BR/PR)
(72) ANDRE DA SILVA SOARES
(74) DR.JAIRO GOMES SILVA HATO DE ALMEIDA- CLICKMARCAS
Notificação de depósito (Protocolo: 870220060217 UF: WB Data: 08/07/2022
Hora: 10:22)

(21) BR 30 2022 003534-3 Código 31 - Notificação de Depósito
(22) 08/07/2022
(71) TRYMAX INDUSTRIA E COMERCIO DE ARTEFATOS CIMENTICIOS
EIRELI (BR/RS)
(72) RAUL ANIBAL PANOZZO
Notificação de depósito (Protocolo: 870220060219 UF: WB Data: 08/07/2022
Hora: 10:24)

(21) BR 30 2022 003535-1 Código 31 - Notificação de Depósito
(22) 08/07/2022
(71) TRYMAX INDUSTRIA E COMERCIO DE ARTEFATOS CIMENTICIOS
EIRELI (BR/RS)
(72) RAUL ANIBAL PANOZZO
Notificação de depósito (Protocolo: 870220060238 UF: WB Data: 08/07/2022
Hora: 10:41)

(21) BR 30 2022 003536-0 Código 31 - Notificação de Depósito
(22) 08/07/2022
(71) SCALENO CALÇADOS EIRELI (BR/MG)
(72) RIVALDO CAETANO DE AZEVEDO
(74) DAIMOND MARCAS E PATENTES LTDA
Notificação de depósito (Protocolo: 870220060248 UF: WB Data: 08/07/2022
Hora: 10:57)

(21) BR 30 2022 003537-8 Código 31 - Notificação de Depósito
(22) 08/07/2022
(71) FRANCCINO MOVEIS LTDA (BR/MG)
(72) ISAAC ALBERICO PINTO FRANCINO
(74) DAIMOND MARCAS E PATENTES LTDA
Notificação de depósito (Protocolo: 870220060375 UF: WB Data: 08/07/2022
Hora: 13:27)

(21) BR 30 2022 003538-6 Código 31 - Notificação de Depósito
(22) 08/07/2022
(71) HIZHO COMÉRCIO IMPORTAÇÃO E EXPORTAÇÃO LTDA. (BR/SP)
(72) SHUBIN LI
(74) ORG. MÉRITO MARCAS E PATENTES LTDA.
Notificação de depósito (Protocolo: 870220060475 UF: WB Data: 08/07/2022
Hora: 14:46)

(21) BR 30 2022 003539-4 Código 31 - Notificação de Depósito
(22) 08/07/2022
(71) MÓVEIS DALLA COSTA LTDA (BR/RS)
(72) MATEUS DALLA COSTA
(74) Cláudia Gimenez Sociedade Individual de Advocacia
Notificação de depósito (Protocolo: 870220060480 UF: WB Data: 08/07/2022
Hora: 14:49)

(21) BR 30 2022 003540-8 Código 31 - Notificação de Depósito
(22) 08/07/2022
(71) CLÁUDIO RODRIGUES DE ALMEIDA (BR/DF)
(72) CLÁUDIO RODRIGUES DE ALMEIDA
(74) JOÃO RODRIGUES DOS SANTOS
Notificação de depósito (Protocolo: 870220060575 UF: WB Data: 08/07/2022
Hora: 16:11)

(21) BR 30 2022 003541-6 Código 31 - Notificação de Depósito
(22) 08/07/2022
(71) GLAUCIA ACUCENA SOARES (BR/MG)
(72) GLAUCIA ACUCENA SOARES

(74) DIREÇÃO MARCAS E PATENTES LTDA

Notificação de depósito (Protocolo: 870220060581 UF: WB Data: 08/07/2022

Hora: 16:15)

(21) BR 30 2022 003542-4

Código 31 - Notificação de Depósito

(22) 08/07/2022

(71) UNIVERSIDADE ESTADUAL DE LONDRINA (BR/PR)

(72) ADRIANA DE OLIVEIRA SILVA; HEBERT SAMUEL CARAFA FABRE

Notificação de depósito (Protocolo: 870220060591 UF: WB Data: 08/07/2022

Hora: 16:22)

(21) BR 30 2022 003543-2

Código 31 - Notificação de Depósito

(22) 08/07/2022

(71) BEIJING ZITIAO NETWORK TECHNOLOGY CO., LTD. (CN)

(72) NIWEN ZHENG

(74) Licks Advogados

Notificação de depósito (Protocolo: 870220060641 UF: WB Data: 08/07/2022

Hora: 17:22)

(21) BR 30 2022 003544-0

Código 31 - Notificação de Depósito

(22) 08/07/2022

(71) AUTO ADESIVOS PARANA S.A (BR/PR)

(72) ISMAEL TRINDADE FRAGA

(74) VIVIANNE FRANCO ARAUJO

Notificação de depósito (Protocolo: 870220060676 UF: WB Data: 08/07/2022

Hora: 18:28)

(21) BR 30 2022 003545-9

Código 31 - Notificação de Depósito

(22) 08/07/2022

(71) AUTO ADESIVOS PARANA S.A (BR/PR)

(72) ISMAEL TRINDADE FRAGA

(74) VIVIANNE FRANCO ARAUJO

Notificação de depósito (Protocolo: 870220060678 UF: WB Data: 08/07/2022

Hora: 18:34)

(21) BR 30 2022 003546-7

Código 31 - Notificação de Depósito

(22) 11/07/2022

(71) HYUNDAI MOTOR COMPANY (KR) ; KIA CORPORATION (KR)

(72) JUNG-SANG YU

(74) DANIEL ADVOGADOS (ALT.DE DANIEL & CIA)

Notificação de depósito (Protocolo: 870220060784 UF: WB Data: 11/07/2022

Hora: 11:09)

(21) BR 30 2022 003557-2

Código 31 - Notificação de Depósito

(22) 11/07/2022
(71) GEA FARM TECHNOLOGIES, INC. (US)
(72) NATHAN V. HEDLUND
(74) DANNEMANN, SIEMSEN, BIGLER & IPANEMA MOREIRA
Notificação de depósito (Protocolo: 870220060939 UF: WB Data: 11/07/2022
Hora: 14:41)

(21) BR 30 2022 003558-0 Código 31 - Notificação de Depósito
(22) 11/07/2022
(71) GEA FARM TECHNOLOGIES, INC. (US)
(72) NATHAN V. HEDLUND
(74) DANNEMANN, SIEMSEN, BIGLER & IPANEMA MOREIRA
Notificação de depósito (Protocolo: 870220060957 UF: WB Data: 11/07/2022
Hora: 15:03)

(21) BR 30 2022 003560-2 Código 31 - Notificação de Depósito
(22) 11/07/2022
(71) DURANTE LOPES & BUENO LTDA ME (BR/SP)
(72) RICARDO DURANTE LOPES
(74) AGP - Assessoria Empresarial Ltda
Notificação de depósito (Protocolo: 870220060982 UF: WB Data: 11/07/2022
Hora: 15:31)

(21) BR 30 2022 003561-0 Código 31 - Notificação de Depósito
(22) 11/07/2022
(71) KIMBERLY-CLARK WORLDWIDE, INC. (US)
(72) ERIC M. CHALKO; ALICE SUSAN GORDON; JAE HUN GU
(74) KASZNAR LEONARDOS PROPRIEDADE INTELECTUAL
Notificação de depósito (Protocolo: 870220061001 UF: WB Data: 11/07/2022
Hora: 15:46)

(21) BR 30 2022 003562-9 Código 31 - Notificação de Depósito
(22) 11/07/2022
(71) MONTRES TUDOR SA (CH)
(72) ANDER UGARTE
(74) CUSTODIO DE ALMEIDA & CIA.
Notificação de depósito (Protocolo: 870220061024 UF: WB Data: 11/07/2022
Hora: 16:09)

(21) BR 30 2022 003563-7 Código 31 - Notificação de Depósito
(22) 11/07/2022
(71) WILSON ROBERTO BERGAMO (BR/SP) ; MARCOS ERNICA (BR/SP) ;
CLAUDIR POLETTO (BR/SP)
(72) WILSON ROBERTO BERGAMO

Notificação de depósito (Protocolo: 870220061048 UF: WB Data: 11/07/2022
Hora: 16:36)

(21) BR 30 2022 003564-5

Código 31 - Notificação de Depósito
(22) 11/07/2022
(71) WILSON ROBERTO BERGAMO (BR/SP) ; MARCOS ERNICA (BR/SP) ;
CLAUDIR POLETTO (BR/SP)
(72) WILSON ROBERTO BERGAMO
Notificação de depósito (Protocolo: 870220061056 UF: WB Data: 11/07/2022
Hora: 16:47)

(21) BR 30 2022 003565-3

Código 31 - Notificação de Depósito
(22) 11/07/2022
(71) WILSON ROBERTO BERGAMO (BR/SP) ; MARCOS ERNICA (BR/SP) ;
CLAUDIR POLETTO (BR/SP)
(72) WILSON ROBERTO BERGAMO
Notificação de depósito (Protocolo: 870220061068 UF: WB Data: 11/07/2022
Hora: 17:00)

(21) BR 30 2022 003566-1

Código 31 - Notificação de Depósito
(22) 11/07/2022
(71) JOANA DARC LIMEIRA DA SILVA (BR/SP)
(72) JOANA DARC LIMEIRA DA SILVA
(74) LEANDRO SOARES BARROS
Notificação de depósito (Protocolo: 870220061073 UF: WB Data: 11/07/2022
Hora: 17:08)

(21) BR 30 2022 003567-0

Código 31 - Notificação de Depósito
(22) 11/07/2022
(71) WILSON ROBERTO BERGAMO (BR/SP) ; MARCOS ERNICA (BR/SP) ;
CLAUDIR POLETTO (BR/SP)
(72) WILSON ROBERTO BERGAMO
Notificação de depósito (Protocolo: 870220061075 UF: WB Data: 11/07/2022
Hora: 17:12)

(21) BR 30 2022 003568-8

Código 31 - Notificação de Depósito
(22) 11/07/2022
(71) WILSON ROBERTO BERGAMO (BR/SP) ; MARCOS ERNICA (BR/SP) ;
CLAUDIR POLETTO (BR/SP)
(72) WILSON ROBERTO BERGAMO
Notificação de depósito (Protocolo: 870220061080 UF: WB Data: 11/07/2022
Hora: 17:20)

(21) BR 30 2022 003570-0

Código 31 - Notificação de Depósito

(22) 11/07/2022

(71) THE PROCTER & GAMBLE COMPANY (US)

(72) ELLIOTT MICHAEL VAN SKAIK; DENNIS LEE MACLAM; LUIS PERAZA

(74) TRENCH ROSSI E WATANABE ADVOGADOS (RJ)

Notificação de depósito (Protocolo: 870220061093 UF: WB Data: 11/07/2022
Hora: 17:42)

(21) BR 30 2022 003571-8

Código 31 - Notificação de Depósito

(22) 11/07/2022

(71) THE PROCTER & GAMBLE COMPANY (US)

(72) ELLIOTT MICHAEL VAN SKAIK; DENNIS LEE MACLAM; LUIS PERAZA

(74) TRENCH ROSSI E WATANABE ADVOGADOS (RJ)

Notificação de depósito (Protocolo: 870220061094 UF: WB Data: 11/07/2022
Hora: 17:44)

(21) BR 30 2022 003572-6

Código 31 - Notificação de Depósito

(22) 11/07/2022

(71) THE PROCTER & GAMBLE COMPANY (US)

(72) ELLIOTT MICHAEL VAN SKAIK; DENNIS LEE MACLAM; LUIS PERAZA

(74) TRENCH ROSSI E WATANABE ADVOGADOS (RJ)

Notificação de depósito (Protocolo: 870220061113 UF: WB Data: 11/07/2022
Hora: 18:14)

(21) BR 30 2022 003573-4

Código 31 - Notificação de Depósito

(22) 11/07/2022

(71) MATOS STUDIO SERVICOS DE DESIGN LTDA (BR/PB)

(72) SERGIO JOSÉ DE MATOS

Notificação de depósito (Protocolo: 870220061159 UF: WB Data: 11/07/2022
Hora: 21:09)

(21) BR 30 2022 003574-2

Código 31 - Notificação de Depósito

(22) 11/07/2022

(71) MATOS STUDIO SERVICOS DE DESIGN LTDA (BR/PB)

(72) SERGIO JOSÉ DE MATOS

Notificação de depósito (Protocolo: 870220061162 UF: WB Data: 11/07/2022
Hora: 21:15)

(21) BR 30 2022 003575-0

Código 31 - Notificação de Depósito

(22) 11/07/2022

(71) MATOS STUDIO SERVICOS DE DESIGN LTDA (BR/PB)

(72) SERGIO JOSÉ DE MATOS

Notificação de depósito (Protocolo: 870220061173 UF: WB Data: 11/07/2022
Hora: 21:49)

(21) BR 30 2022 003576-9	Código 31 - Notificação de Depósito (22) 11/07/2022 (71) MATOS STUDIO SERVICOS DE DESIGN LTDA (BR/PB) (72) SERGIO JOSÉ DE MATOS Notificação de depósito (Protocolo: 870220061177 UF: WB Data: 11/07/2022 Hora: 22:00)
(21) BR 30 2022 003577-7	Código 31 - Notificação de Depósito (22) 11/07/2022 (71) MATOS STUDIO SERVICOS DE DESIGN LTDA (BR/PB) (72) SERGIO JOSÉ DE MATOS Notificação de depósito (Protocolo: 870220061179 UF: WB Data: 11/07/2022 Hora: 22:12)
(21) BR 30 2022 003578-5	Código 31 - Notificação de Depósito (22) 11/07/2022 (71) MATOS STUDIO SERVICOS DE DESIGN LTDA (BR/PB) (72) SERGIO JOSÉ DE MATOS Notificação de depósito (Protocolo: 870220061181 UF: WB Data: 11/07/2022 Hora: 22:23)
(21) BR 30 2022 003579-3	Código 31 - Notificação de Depósito (22) 11/07/2022 (71) MATOS STUDIO SERVICOS DE DESIGN LTDA (BR/PB) (72) SERGIO JOSÉ DE MATOS Notificação de depósito (Protocolo: 870220061182 UF: WB Data: 11/07/2022 Hora: 22:31)
(21) BR 30 2022 003580-7	Código 31 - Notificação de Depósito (22) 11/07/2022 (71) MATOS STUDIO SERVICOS DE DESIGN LTDA (BR/PB) (72) SERGIO JOSÉ DE MATOS Notificação de depósito (Protocolo: 870220061184 UF: WB Data: 11/07/2022 Hora: 22:46)
(21) BR 30 2022 003581-5	Código 31 - Notificação de Depósito (22) 11/07/2022 (71) MATOS STUDIO SERVICOS DE DESIGN LTDA (BR/PB) (72) SERGIO JOSÉ DE MATOS Notificação de depósito (Protocolo: 870220061185 UF: WB Data: 11/07/2022 Hora: 23:05)
(21) BR 30 2022 003582-3	Código 31 - Notificação de Depósito (22) 12/07/2022

(71) BEIJING KUAIMAJIABIAN TECHNOLOGY CO., LTD. (CN)
(72) BOWEN YANG
(74) Licks Advogados
Notificação de depósito (Protocolo: 870220061258 UF: WB Data: 12/07/2022
Hora: 11:29)

(21) BR 30 2022 003583-1 Código 31 - Notificação de Depósito
(22) 12/07/2022
(71) MISTY MORNING HOLDINGS LTD. (BS)
(72) ANA CLÁUDIA SILVEIRA GONÇALVES; LUCIANA NIGRO MELLO;
FREDERICO VECCHI MATTOS
(74) DIEGO MAHAUT DUARTE PEREIRA
Notificação de depósito (Protocolo: 870220061262 UF: WB Data: 12/07/2022
Hora: 11:38)

(21) BR 30 2022 003584-0 Código 31 - Notificação de Depósito
(22) 12/07/2022
(71) MATOS STUDIO SERVICOS DE DESIGN LTDA (BR/PB)
(72) SERGIO JOSÉ DE MATOS
Notificação de depósito (Protocolo: 870220061266 UF: WB Data: 12/07/2022
Hora: 11:54)

(21) BR 30 2022 003585-8 Código 31 - Notificação de Depósito
(22) 12/07/2022
(71) JULIANA TORRES WOLDT (BR/MG) ; KURT MARTIN WOLDT (BR/MG)
(72) JULIANA TORRES WOLDT; KURT MARTIN WOLDT
(74) REGISTRO SIMPLIFICADO MARCAS E PATENTES
Notificação de depósito (Protocolo: 870220061269 UF: WB Data: 12/07/2022
Hora: 12:00)

(21) BR 30 2022 003586-6 Código 31 - Notificação de Depósito
(22) 12/07/2022
(71) AUTO ADESIVOS PARANA S.A (BR/PR)
(72) ISMAEL TRINDADE FRAGA; DANIEL OLIVEIRA DOS SANTOS
(74) VIVIANNE FRANCO ARAUJO
Notificação de depósito (Protocolo: 870220061283 UF: WB Data: 12/07/2022
Hora: 14:25)

(21) BR 30 2022 003587-4 Código 31 - Notificação de Depósito
(22) 12/07/2022
(71) AUTO ADESIVOS PARANA S.A (BR/PR)
(72) ISMAEL TRINDADE FRAGA; DANIEL OLIVEIRA DOS SANTOS
(74) VIVIANNE FRANCO ARAUJO
Notificação de depósito (Protocolo: 870220061297 UF: WB Data: 12/07/2022

Hora: 14:40)

(21) BR 30 2022 003588-2

Código 31 - Notificação de Depósito

(22) 12/07/2022

(71) AUTO ADESIVOS PARANA S.A (BR/PR)

(72) ISMAEL TRINDADE FRAGA

(74) VIVIANNE FRANCO ARAUJO

Notificação de depósito (Protocolo: 870220061301 UF: WB Data: 12/07/2022

Hora: 14:42)

(21) BR 30 2022 003589-0

Código 31 - Notificação de Depósito

(22) 12/07/2022

(71) MEDMIX SWITZERLAND AG (CH)

(72) MICHAELA NOACK

(74) PAULO DE TARSO CASTRO BRANDÃO

Notificação de depósito (Protocolo: 870220061309 UF: WB Data: 12/07/2022

Hora: 14:48)

(21) BR 30 2022 003591-2

Código 31 - Notificação de Depósito

(22) 12/07/2022

(71) AUTO ADESIVOS PARANA S.A (BR/PR)

(72) ISMAEL TRINDADE FRAGA; ROGÉRIO DAVANSO

(74) VIVIANNE FRANCO ARAUJO

Notificação de depósito (Protocolo: 870220061321 UF: WB Data: 12/07/2022

Hora: 14:57)

(21) BR 30 2022 003594-7

Código 31 - Notificação de Depósito

(22) 12/07/2022

(71) THE GOODYEAR TIRE & RUBBER COMPANY (US)

(72) PAUL BRYAN MAXWELL; STEVE HARBERT

(74) DANIEL ADVOGADOS (ALT.DE DANIEL & CIA)

Notificação de depósito (Protocolo: 870220061333 UF: WB Data: 12/07/2022

Hora: 15:10)

(21) BR 30 2022 003595-5

Código 31 - Notificação de Depósito

(22) 12/07/2022

(71) WILSON ROBERTO BERGAMO (BR/SP) ; MARCOS ERNICA (BR/SP) ;
CLAUDIR POLETTO (BR/SP)

(72) WILSON ROBERTO BERGAMO

Notificação de depósito (Protocolo: 870220061351 UF: WB Data: 12/07/2022

Hora: 15:37)

(21) BR 30 2022 003596-3

Código 31 - Notificação de Depósito

(22) 12/07/2022

(71) MARILDO PARISE (BR/RS)
(72) MARILDO PARISE
(74) CREAÇÃO MARCAS E PATENTES LTDA.
Notificação de depósito (Protocolo: 870220061354 UF: WB Data: 12/07/2022
Hora: 15:39)

(21) BR 30 2022 003597-1

Código 31 - Notificação de Depósito
(22) 12/07/2022
(71) CHRISTIAN DIOR COUTURE (FR)
(72) MATHIEU JAMIN
(74) LUIZ LEONARDOS & ADVOGADOS
Notificação de depósito (Protocolo: 870220061358 UF: WB Data: 12/07/2022
Hora: 15:46)

(21) BR 30 2022 003598-0

Código 31 - Notificação de Depósito
(22) 12/07/2022
(71) MARILDO PARISE (BR/RS)
(72) MARILDO PARISE
(74) CREAÇÃO MARCAS E PATENTES LTDA.
Notificação de depósito (Protocolo: 870220061364 UF: WB Data: 12/07/2022
Hora: 15:55)

(21) BR 30 2022 003599-8

Código 31 - Notificação de Depósito
(22) 12/07/2022
(71) WILSON ROBERTO BERGAMO (BR/SP) ; MARCOS ERNICA (BR/SP) ;
CLAUDIR POLETTO (BR/SP)
(72) WILSON ROBERTO BERGAMO
Notificação de depósito (Protocolo: 870220061373 UF: WB Data: 12/07/2022
Hora: 16:04)

(21) BR 30 2022 003600-5

Código 31 - Notificação de Depósito
(22) 12/07/2022
(71) MARILDO PARISE (BR/RS)
(72) MARILDO PARISE
(74) CREAÇÃO MARCAS E PATENTES LTDA.
Notificação de depósito (Protocolo: 870220061376 UF: WB Data: 12/07/2022
Hora: 16:08)

(21) BR 30 2022 003601-3

Código 31 - Notificação de Depósito
(22) 12/07/2022
(71) WILSON ROBERTO BERGAMO (BR/SP) ; MARCOS ERNICA (BR/SP) ;
CLAUDIR POLETTO (BR/SP)
(72) WILSON ROBERTO BERGAMO
Notificação de depósito (Protocolo: 870220061379 UF: WB Data: 12/07/2022

Hora: 16:12)

(21) BR 30 2022 003602-1 Código 31 - Notificação de Depósito
(22) 12/07/2022
(71) WILSON ROBERTO BERGAMO (BR/SP) ; MARCOS ERNICA (BR/SP) ;
CLAUDIR POLETTO (BR/SP)
(72) WILSON ROBERTO BERGAMO
Notificação de depósito (Protocolo: 870220061390 UF: WB Data: 12/07/2022
Hora: 16:26)

(21) BR 30 2022 003603-0 Código 31 - Notificação de Depósito
(22) 12/07/2022
(71) AC7 COMÉRCIO DE ARTIGOS ESPORTIVOS E TELEVENDAS LTDA
(BR/SC)
(72) LARISSA CARDOSO DE SOUZA
(74) CRISTIANE RICARDO FRAGA
Notificação de depósito (Protocolo: 870220061392 UF: WB Data: 12/07/2022
Hora: 16:28)

(21) BR 30 2022 003604-8 Código 31 - Notificação de Depósito
(22) 12/07/2022
(71) LUCINEIA DA LIRA COSTA (BR/SP)
(72) LUCINEIA DA LIRA COSTA
(74) Difusão Marcas e Patentes Ltda.
Notificação de depósito (Protocolo: 870220061404 UF: WB Data: 12/07/2022
Hora: 16:37)

(21) BR 30 2022 003605-6 Código 31 - Notificação de Depósito
(22) 12/07/2022
(71) EDERALDO MIGUEL BONETI (BR/SP)
(72) EDERALDO MIGUEL BONETTI
(74) BEERRE ASSESSORIA EMPRESARIAL LTDA
Notificação de depósito (Protocolo: 870220061420 UF: WB Data: 12/07/2022
Hora: 16:54)

(21) BR 30 2022 003606-4 Código 31 - Notificação de Depósito
(22) 12/07/2022
(71) EDERALDO MIGUEL BONETI (BR/SP)
(72) EDERALDO MIGUEL BONETTI
(74) BEERRE ASSESSORIA EMPRESARIAL LTDA
Notificação de depósito (Protocolo: 870220061432 UF: WB Data: 12/07/2022
Hora: 17:03)

(21) BR 30 2022 003607-2 Código 31 - Notificação de Depósito

(22) 12/07/2022

(71) NELY CRISTINA BRAIDOTTI (BR/SP)

(72) NELY CRISTINA BRAIDOTTI

(74) VILELA COELHO SOCIEDADE DE ADVOGADOS

Notificação de depósito (Protocolo: 870220061438 UF: WB Data: 12/07/2022

Hora: 17:12)

(21) BR 30 2022 003608-0

Código 31 - Notificação de Depósito

(22) 12/07/2022

(71) PLENITUDE DESIGN INDUSTRIA E COMERCIO DE ESTOFADOS LTDA
(BR/SP)

(72) ISABELA CRISTINA MONTEIRO TAMADA

(74) BEERRE ASSESSORIA EMPRESARIAL LTDA

Notificação de depósito (Protocolo: 870220061465 UF: WB Data: 12/07/2022

Hora: 17:47)

(21) BR 30 2022 003609-9

Código 31 - Notificação de Depósito

(22) 13/07/2022

(71) BYD COMPANY LIMITED (CN)

(72) CHAN CHEN; CHENG YANG; LUFENG ZHANG; ZHIGANG LIU

(74) DI BLASI, PARENTE & ADVOGADOS ASSOCIADOS

Notificação de depósito (Protocolo: 870220061515 UF: WB Data: 13/07/2022

Hora: 02:00)

(21) BR 30 2022 003610-2

Código 31 - Notificação de Depósito

(22) 13/07/2022

(71) MAURICIO BALBINOT (BR/RS)

(72) MAURICIO BALBINOT

(74) SKO OYARZÁBAL MARCAS E PATENTES SOCIEDADE SIMPLES LTDA.

Notificação de depósito (Protocolo: 870220061620 UF: WB Data: 13/07/2022

Hora: 11:33)

(21) BR 30 2022 003611-0

Código 31 - Notificação de Depósito

(22) 13/07/2022

(71) IRMÃOS SOARES INDUSTRIA E COMERCIO DE CALÇADOS EIRELI
(BR/SC)

(72) IRIVAN JOSÉ SOARES

(74) IVAIR CUNHA

Notificação de depósito (Protocolo: 870220061625 UF: WB Data: 13/07/2022

Hora: 11:39)

(21) BR 30 2022 003613-7

Código 31 - Notificação de Depósito

(22) 13/07/2022

(71) RICARDO JOSÉ DA COSTA (BR/SP)

(72) RICARDO JOSÉ DA COSTA
(74) EDUARDA COLLA
Notificação de depósito (Protocolo: 870220061696 UF: WB Data: 13/07/2022
Hora: 14:02)

(21) BR 30 2022 003614-5 Código 31 - Notificação de Depósito
(22) 13/07/2022
(71) RICARDO JOSÉ DA COSTA (BR/SP)
(72) RICARDO JOSÉ DA COSTA
(74) EDUARDA COLLA
Notificação de depósito (Protocolo: 870220061704 UF: WB Data: 13/07/2022
Hora: 14:11)

(21) BR 30 2022 003615-3 Código 31 - Notificação de Depósito
(22) 13/07/2022
(71) RICARDO JOSÉ DA COSTA (BR/SP)
(72) RICARDO JOSÉ DA COSTA
(74) EDUARDA COLLA
Notificação de depósito (Protocolo: 870220061714 UF: WB Data: 13/07/2022
Hora: 14:18)

(21) BR 30 2022 003616-1 Código 31 - Notificação de Depósito
(22) 13/07/2022
(71) RICARDO JOSÉ DA COSTA (BR/SP)
(72) RICARDO JOSÉ DA COSTA
(74) EDUARDA COLLA
Notificação de depósito (Protocolo: 870220061723 UF: WB Data: 13/07/2022
Hora: 14:26)

(21) BR 30 2022 003617-0 Código 31 - Notificação de Depósito
(22) 13/07/2022
(71) HITACHI ENERGY SWITZERLAND AG (CH)
(72) GURUSIDDAIAH KOTRAIAH; MANJUNATH AJ
(74) DANNEMANN, SIEMSEN, BIGLER & IPANEMA MOREIRA
Notificação de depósito (Protocolo: 870220061728 UF: WB Data: 13/07/2022
Hora: 14:32)

(21) BR 30 2022 003618-8 Código 31 - Notificação de Depósito
(22) 13/07/2022
(71) JOÃO MILTON MENEGHETTI (BR/SP)
(72) JOÃO MILTON MENEGHETTI
(74) EDUARDA COLLA
Notificação de depósito (Protocolo: 870220061732 UF: WB Data: 13/07/2022
Hora: 14:37)

(21) BR 30 2022 003619-6	Código 31 - Notificação de Depósito (22) 13/07/2022 (71) LUIS ANTONIO MARIA (BR/SP) (72) LUIS ANTONIO MARIA (74) EDUARDA COLLA Notificação de depósito (Protocolo: 870220061741 UF: WB Data: 13/07/2022 Hora: 14:49)
(21) BR 30 2022 003620-0	Código 31 - Notificação de Depósito (22) 13/07/2022 (71) STUDIOELA ECOMMERCE LTDA (BR/ES) (72) DANIELA ANDRADE LAGE (74) CIMPLER SERVICOS EM PROPRIEDADE INDUSTRIAL LTDA Notificação de depósito (Protocolo: 870220061769 UF: WB Data: 13/07/2022 Hora: 15:19)
(21) BR 30 2022 003621-8	Código 31 - Notificação de Depósito (22) 13/07/2022 (71) NATHÁLIA JORGE TOLENTINO (BR/GO) (72) NATHALIA JORGE TOLENTINO Notificação de depósito (Protocolo: 870220061844 UF: WB Data: 13/07/2022 Hora: 16:48)
(21) BR 30 2022 003622-6	Código 31 - Notificação de Depósito (22) 13/07/2022 (71) THE GOODYEAR TIRE & RUBBER COMPANY (US) (72) PAUL BRYAN MAXWELL; STEVE HARBERT (74) DANIEL ADVOGADOS (ALT.DE DANIEL & CIA) Notificação de depósito (Protocolo: 870220061859 UF: WB Data: 13/07/2022 Hora: 17:18)
(21) BR 30 2022 003623-4	Código 31 - Notificação de Depósito (22) 13/07/2022 (71) CARLOS ALBERTO DOS ANJOS REIS (BR/SP) (72) ABELARDO FERREIRA DOS SANTOS; CARLOS ALBERTO DO ANJOS REIS Notificação de depósito (Protocolo: 870220061874 UF: WB Data: 13/07/2022 Hora: 17:40)
(21) BR 30 2022 003624-2	Código 31 - Notificação de Depósito (22) 13/07/2022 (71) O.F. MOSSBERG & SONS, INC. (US) (72) DAVID JOHNSON; JOHN RACITI

(74) HERRERO & ASSOCIADOS BRASIL PROPRIEDADE INTELECTUAL LTDA.
Notificação de depósito (Protocolo: 870220061914 UF: WB Data: 13/07/2022
Hora: 21:19)

(21) BR 30 2022 003625-0

Código 31 - Notificação de Depósito
(22) 14/07/2022
(71) ZITRO INTERNATIONAL S.ÀR.L. (LU)
(72) JOHNNY ORTIZ DE VIVEIROS; FIDEL RAÚL GARCÍA ALVAREZ
(74) RODRIGO GOMES GALVEZ
Notificação de depósito (Protocolo: 870220061967 UF: WB Data: 14/07/2022
Hora: 09:25)

(21) BR 30 2022 003627-7

Código 31 - Notificação de Depósito
(22) 14/07/2022
(71) MÓVEIS K1 LTDA (BR/RS)
(72) CARLOS LUIZ SOST
(74) LEÃO PROPRIEDADE INTELECTUAL
Notificação de depósito (Protocolo: 870220062116 UF: WB Data: 14/07/2022
Hora: 14:25)

(21) BR 30 2022 003628-5

Código 31 - Notificação de Depósito
(22) 14/07/2022
(71) COMÉRCIO E IMPORTAÇÃO SERTIC LTDA. (BR/SP)
(72) ABDOH CHALOM
(74) Francisco de Souza Ferreira Filho
Notificação de depósito (Protocolo: 870220062151 UF: WB Data: 14/07/2022
Hora: 15:19)

(21) BR 30 2022 003629-3

Código 31 - Notificação de Depósito
(22) 14/07/2022
(71) WILSON ROBERTO BERGAMO (BR/SP) ; MARCOS ERNICA (BR/SP) ;
CLAUDIR POLETTTO (BR/SP)
(72) WILSON ROBERTO BERGAMO
Notificação de depósito (Protocolo: 870220062152 UF: WB Data: 14/07/2022
Hora: 15:19)

(21) BR 30 2022 003630-7

Código 31 - Notificação de Depósito
(22) 14/07/2022
(71) ROSEMARY DE CASSIA CORREA (BR/SP)
(72) ROSEMARY DE CASSIA CORREA
(74) Mônica Loron Guimarães
Notificação de depósito (Protocolo: 870220062185 UF: WB Data: 14/07/2022
Hora: 16:02)

(21) BR 30 2022 003631-5	Código 31 - Notificação de Depósito (22) 14/07/2022 (71) COMÉRCIO E IMPORTAÇÃO SERTIC LTDA. (BR/SP) (72) ABDOH CHALOM (74) Francisco de Souza Ferreira Filho Notificação de depósito (Protocolo: 870220062193 UF: WB Data: 14/07/2022 Hora: 16:10)
(21) BR 30 2022 003632-3	Código 31 - Notificação de Depósito (22) 14/07/2022 (71) TRAMONTINA S/A CUTELARIA (BR/RS) (72) MARCOS ANTONIO GRESPAN (74) CREAÇÃO DE MARCAS E PATENTES LTDA. Notificação de depósito (Protocolo: 870220062214 UF: WB Data: 14/07/2022 Hora: 16:38)
(21) BR 30 2022 003633-1	Código 31 - Notificação de Depósito (22) 14/07/2022 (71) JORGE PITEL DA ROSA - ME (BR/SP) (72) JORGE PITEL DA ROSA (74) MODAL MARCAS E PATENTES LTDA. Notificação de depósito (Protocolo: 870220062247 UF: WB Data: 14/07/2022 Hora: 17:22)
(21) BR 30 2022 003635-8	Código 31 - Notificação de Depósito (22) 14/07/2022 (71) KONINKLIJKE PHILIPS N.V. (NL) (72) THOMAS SJOERD VAN DEN BERG; JOHANNES ANTONIUS JANSEN (74) HERRERO & ASSOCIADOS BRASIL PROPRIEDADE INTELECTUAL LTDA. Notificação de depósito (Protocolo: 870220062291 UF: WB Data: 14/07/2022 Hora: 18:25)
(21) BR 30 2022 003636-6	Código 31 - Notificação de Depósito (22) 15/07/2022 (71) MAURICIO BALBINOT (BR/RS) (72) MAURICIO BALBINOT (74) SKO OYARZÁBAL MARCAS E PATENTES SOCIEDADE SIMPLES LTDA. Notificação de depósito (Protocolo: 870220062361 UF: WB Data: 15/07/2022 Hora: 08:26)
(21) BR 30 2022 003637-4	Código 31 - Notificação de Depósito (22) 15/07/2022 (71) MAURICIO BALBINOT (BR/RS) (72) MAURICIO BALBINOT

(74) SKO OYARZÁBAL MARCAS E PATENTES SOCIEDADE SIMPLES LTDA.
Notificação de depósito (Protocolo: 870220062365 UF: WB Data: 15/07/2022
Hora: 08:33)

(21) BR 30 2022 003638-2

Código 31 - Notificação de Depósito
(22) 15/07/2022
(71) GRENENE S.A. (BR/CE)
(72) SCHANA CENCI MARIN
(74) REMER VILLAÇA & NOGUEIRA ASSESSORIA E CONSULTORIA DE
PROP. INTELECTUAL S/S LTDA.
Notificação de depósito (Protocolo: 870220062372 UF: WB Data: 15/07/2022
Hora: 09:06)

(21) BR 30 2022 003639-0

Código 31 - Notificação de Depósito
(22) 15/07/2022
(71) GRENENE S.A. (BR/CE)
(72) SCHANA CENCI MARIN
(74) REMER VILLAÇA & NOGUEIRA ASSESSORIA E CONSULTORIA DE
PROP. INTELECTUAL S/S LTDA.
Notificação de depósito (Protocolo: 870220062378 UF: WB Data: 15/07/2022
Hora: 09:22)

(21) BR 30 2022 003640-4

Código 31 - Notificação de Depósito
(22) 15/07/2022
(71) GRENENE S.A. (BR/CE)
(72) SCHANA CENCI MARIN
(74) REMER VILLAÇA & NOGUEIRA ASSESSORIA E CONSULTORIA DE
PROP. INTELECTUAL S/S LTDA.
Notificação de depósito (Protocolo: 870220062382 UF: WB Data: 15/07/2022
Hora: 09:37)

(21) BR 30 2022 003641-2

Código 31 - Notificação de Depósito
(22) 15/07/2022
(71) AÇOTERRA INDÚSTRIA E COMÉRCIO DE FERRAMENTAS LTDA - EPP
(BR/SC)
(72) SERGIO ALEXANDRE BONESSI
(74) SANDRO CONRADO DA SILVA
Notificação de depósito (Protocolo: 870220062399 UF: WB Data: 15/07/2022
Hora: 10:04)

(21) BR 30 2022 003642-0

Código 31 - Notificação de Depósito
(22) 15/07/2022
(71) CULLIGAN LATAM LTDA (BR/SP)
(72) FELIPE DEGASPERI ARANEGA; RENATA MOMI TEIXEIRA; ALEXANDRE

MARIZ

(74) BEERRE ASSESSORIA EMPRESARIAL LTDA

Notificação de depósito (Protocolo: 870220062401 UF: WB Data: 15/07/2022

Hora: 10:08)

(21) BR 30 2022 003644-7

Código 31 - Notificação de Depósito

(22) 15/07/2022

(71) TELEFONICA DIGITAL ESPAÑA, S.L.U. (ES)

(72) ESTEBAN PÉREZ CASTEJÓN

(74) DAVID DO NASCIMENTO ADVOGADOS ASSOCIADOS

Notificação de depósito (Protocolo: 870220062458 UF: WB Data: 15/07/2022

Hora: 11:49)

(21) BR 30 2022 003645-5

Código 31 - Notificação de Depósito

(22) 15/07/2022

(71) TELEFONICA DIGITAL ESPAÑA, S.L.U. (ES)

(72) ESTEBAN PÉREZ CASTEJÓN

(74) DAVID DO NASCIMENTO ADVOGADOS ASSOCIADOS

Notificação de depósito (Protocolo: 870220062473 UF: WB Data: 15/07/2022

Hora: 12:03)

(21) BR 30 2022 003646-3

Código 31 - Notificação de Depósito

(22) 15/07/2022

(71) PARTSFOX COMERCIO DE PECAS E ACESSORIOS DE EQUIPAMENTOS
ELETRICOS LTDA (BR/SP)

(72) VALDEMIR FRANCISCO DE ANDRADE

(74) ICAMP MARCAS E PATENTES LTDA

Notificação de depósito (Protocolo: 870220062483 UF: WB Data: 15/07/2022

Hora: 12:28)

(21) BR 30 2022 003647-1

Código 31 - Notificação de Depósito

(22) 15/07/2022

(71) PARTSFOX COMERCIO DE PECAS E ACESSORIOS DE EQUIPAMENTOS
ELETRICOS LTDA (BR/SP)

(72) VALDEMIR FRANCISCO DE ANDRADE

(74) ICAMP MARCAS E PATENTES LTDA

Notificação de depósito (Protocolo: 870220062491 UF: WB Data: 15/07/2022

Hora: 12:48)

(21) BR 30 2022 003648-0

Código 31 - Notificação de Depósito

(22) 15/07/2022

(71) ALUR MEDICAL LTDA. (BR/RS)

(72) THOMAS J CONNORS

(74) LEALVI MARCAS E PATENTES LTDA.

Notificação de depósito (Protocolo: 870220062549 UF: WB Data: 15/07/2022
Hora: 14:25)

(21) BR 30 2022 003649-8

Código 31 - Notificação de Depósito

(22) 15/07/2022

(71) ALUR MEDICAL LTDA. (BR/RS)

(72) THOMAS J CONNORS

(74) LEALVI MARCAS E PATENTES LTDA.

Notificação de depósito (Protocolo: 870220062553 UF: WB Data: 15/07/2022
Hora: 14:30)

(21) BR 30 2022 003650-1

Código 31 - Notificação de Depósito

(22) 15/07/2022

(71) IVECO S.P.A. (IT)

(72) MARCO ARMIGLIATO; GIUSEPPE BRUNO; RAFFAELE VERGANO

(74) VAZ E DIAS ADVOGADOS & ASSOCIADOS

Notificação de depósito (Protocolo: 870220062558 UF: WB Data: 15/07/2022
Hora: 14:38)

(21) BR 30 2022 003651-0

Código 31 - Notificação de Depósito

(22) 15/07/2022

(71) IVECO S.P.A. (IT)

(72) MARCO ARMIGLIATO; GIUSEPPE BRUNO; RAFFAELE VERGANO

(74) VAZ E DIAS ADVOGADOS & ASSOCIADOS

Notificação de depósito (Protocolo: 870220062561 UF: WB Data: 15/07/2022
Hora: 14:41)

(21) BR 30 2022 003652-8

Código 31 - Notificação de Depósito

(22) 15/07/2022

(71) IVECO S.P.A. (IT)

(72) MARCO ARMIGLIATO; GIUSEPPE BRUNO; RAFFAELE VERGANO

(74) VAZ E DIAS ADVOGADOS & ASSOCIADOS

Notificação de depósito (Protocolo: 870220062562 UF: WB Data: 15/07/2022
Hora: 14:43)

(21) BR 30 2022 003653-6

Código 31 - Notificação de Depósito

(22) 15/07/2022

(71) RAFAEL NASCIMENTO ERNICA (BR/SP)

(72) RAFAEL NASCIMENTO ERNICA

Notificação de depósito (Protocolo: 870220062578 UF: WB Data: 15/07/2022
Hora: 14:59)

(21) BR 30 2022 003654-4

Código 31 - Notificação de Depósito

(22) 15/07/2022

(71) RAFAEL NASCIMENTO ERNICA (BR/SP)
(72) RAFAEL NASCIMENTO ERNICA
Notificação de depósito (Protocolo: 870220062583 UF: WB Data: 15/07/2022
Hora: 15:06)

(21) BR 30 2022 003655-2 Código 31 - Notificação de Depósito
(22) 15/07/2022
(71) RAFAEL NASCIMENTO ERNICA (BR/SP)
(72) RAFAEL NASCIMENTO ERNICA
Notificação de depósito (Protocolo: 870220062593 UF: WB Data: 15/07/2022
Hora: 15:14)

(21) BR 30 2022 003656-0 Código 31 - Notificação de Depósito
(22) 15/07/2022
(71) ALVES & FLORES LTDA ME (BR/PR)
(72) EDSON LUIS MOTA FLORES
(74) SEMAPA MARCAS E PATENTES EIRELI.
Notificação de depósito (Protocolo: 870220062597 UF: WB Data: 15/07/2022
Hora: 15:20)

(21) BR 30 2022 003657-9 Código 31 - Notificação de Depósito
(22) 15/07/2022
(71) RAFAEL NASCIMENTO ERNICA (BR/SP)
(72) RAFAEL NASCIMENTO ERNICA
Notificação de depósito (Protocolo: 870220062602 UF: WB Data: 15/07/2022
Hora: 15:35)

(21) BR 30 2022 003658-7 Código 31 - Notificação de Depósito
(22) 15/07/2022
(71) RAFAEL NASCIMENTO ERNICA (BR/SP)
(72) RAFAEL NASCIMENTO ERNICA
Notificação de depósito (Protocolo: 870220062610 UF: WB Data: 15/07/2022
Hora: 15:44)

(21) BR 30 2022 003659-5 Código 31 - Notificação de Depósito
(22) 15/07/2022
(71) CARMEN LUCIA MARQUES DO PRADO (BR/SP)
(72) CARMEN LÚCIA MARQUES DO PRADO
(74) EDUARDA COLLA
Notificação de depósito (Protocolo: 870220062643 UF: WB Data: 15/07/2022
Hora: 16:16)

(21) BR 30 2022 003660-9 Código 31 - Notificação de Depósito
(22) 15/07/2022

(71) MARCHESAN IMPLEMENTOS E MÁQUINAS AGRÍCOLAS TATU S.A.
(BR/SP)
(72) LUIZ CARLOS DATORRE
(74) DANNEMANN, SIEMSEN, BIGLER & IPANEMA MOREIRA
Notificação de depósito (Protocolo: 870220062659 UF: WB Data: 15/07/2022
Hora: 16:27)

(21) BR 30 2022 003661-7

Código 31 - Notificação de Depósito
(22) 15/07/2022
(71) SOCIÉTÉ DES PRODUITS NESTLÉ S.A. (CH)
(72) BAPTISTE CAVALLI
(74) DANNEMANN, SIEMSEN, BIGLER & IPANEMA MOREIRA
Notificação de depósito (Protocolo: 870220062696 UF: WB Data: 15/07/2022
Hora: 17:00)

(21) BR 30 2022 003662-5

Código 31 - Notificação de Depósito
(22) 15/07/2022
(71) DAVID JORGE ECHEVERRIA JORDAN (BR/SP) ; JUAN CARLOS
PACHECO ORMACHEA (BR/SP)
(72) DAVID JORGE ECHEVERRIA JORDAN; JUAN CARLOS PACHECO
ORMACHEA
(74) PIRAMIDY REGISTRO DE MARCAS E PATENTES
Notificação de depósito (Protocolo: 870220062707 UF: WB Data: 15/07/2022
Hora: 17:09)

(21) BR 30 2022 003663-3

Código 31 - Notificação de Depósito
(22) 15/07/2022
(71) GALVAN INDUSTRIA E COMERCIO DE PISCINAS EIRELI (BR/RS)
(72) ROBERTO GALVAN
(74) ROGINALDO FABIANO DA SILVEIRA
Notificação de depósito (Protocolo: 870220062730 UF: WB Data: 15/07/2022
Hora: 17:32)

(21) BR 30 2022 003664-1

Código 31 - Notificação de Depósito
(22) 15/07/2022
(71) FAVA - AGRO COMERCIAL LTDA. (BR/SP)
(72) CARLOS ALBERTO FAVA
(74) ABM ASSESSORIA BRASILEIRA DE MARCAS LTDA.
Notificação de depósito (Protocolo: 870220062753 UF: WB Data: 15/07/2022
Hora: 17:54)

(21) BR 30 2022 003665-0

Código 31 - Notificação de Depósito
(22) 15/07/2022
(71) ELZA TAVARES MALAVAZI (BR/SP)

(72) ELZA TAVARES MALAVAZI
(74) Algo Alliance Assessoria em Propriedade Intelectual Ltda.
Notificação de depósito (Protocolo: 870220062789 UF: WB Data: 15/07/2022
Hora: 20:28)

(21) BR 30 2022 003666-8

Código 31 - Notificação de Depósito
(22) 17/07/2022
(71) CAROLINE SOARES DE OLIVEIRA PINELLI (BR/SP)
(72) CAROLINE SOARES DE OLIVEIRA PINELLI
(74) Algo Alliance Assessoria em Propriedade Intelectual Ltda.
Notificação de depósito (Protocolo: 870220062807 UF: WB Data: 17/07/2022
Hora: 19:23)

(21) BR 30 2022 003667-6

Código 31 - Notificação de Depósito
(22) 17/07/2022
(71) CAROLINE SOARES DE OLIVEIRA PINELLI (BR/SP)
(72) CAROLINE SOARES DE OLIVEIRA PINELLI
(74) Algo Alliance Assessoria em Propriedade Intelectual Ltda.
Notificação de depósito (Protocolo: 870220062808 UF: WB Data: 17/07/2022
Hora: 19:31)

(21) BR 30 2022 003668-4

Código 31 - Notificação de Depósito
(22) 17/07/2022
(71) CAROLINE SOARES DE OLIVEIRA PINELLI (BR/SP)
(72) CAROLINE SOARES DE OLIVEIRA PINELLI
(74) Algo Alliance Assessoria em Propriedade Intelectual Ltda.
Notificação de depósito (Protocolo: 870220062809 UF: WB Data: 17/07/2022
Hora: 19:37)

(21) BR 32 2022 003531-1

Código 31 - Notificação de Depósito
(22) 13/04/2022
(71) J&A MÓVEIS LTDA EPP (BR/SP)
(72) FLAVIO FABIANO RODRIGUES
(74) BEERRE ASSESSORIA EMPRESARIAL LTDA
Notificação de depósito (Protocolo: 870220060106 UF: WB Data: 07/07/2022
Hora: 17:30)

Código 32 - Notificação do Depósito Com Requerimento de Sigilo

Notificação de depósito de pedido de registro de desenho industrial com requerimento de sigilo. Tendo sido requerido o sigilo na forma do Art. 106 § 1º o processamento do pedido será suspenso pelo prazo de 180 (cento e oitenta) dias. Vencido este prazo, o pedido será encaminhado para exame técnico. O depositante poderá solicitar a retirada do pedido dentro do prazo de 90 (noventa) dias contados da data do depósito. A retirada do pedido sem que o mesmo tenha produzido qualquer efeito dará prioridade ao depósito imediatamente posterior.

(21) BR 30 2022 003521-1

Código 32 - Notificação do Depósito Com Requerimento de Sigilo

(22) 07/07/2022

(71) STELLA IMPORTAÇÃO E EXPORTAÇÃO DE LUMINÁRIAS LTDA (BR/RS)

(72) LISANDRO HENRIQUE BERLITZ

(74) SKO OYARZÁBAL MARCAS E PATENTES SOCIEDADE SIMPLES LTDA.

Notificação de depósito de pedido em sigilo (Protocolo: 870220059748 UF: WB

Data: 07/07/2022 Hora: 08:43)

(21) BR 30 2022 003522-0

Código 32 - Notificação do Depósito Com Requerimento de Sigilo

(22) 07/07/2022

(71) STELLA IMPORTAÇÃO E EXPORTAÇÃO DE LUMINÁRIAS LTDA (BR/RS)

(72) LISANDRO HENRIQUE BERLITZ

(74) SKO OYARZÁBAL MARCAS E PATENTES SOCIEDADE SIMPLES LTDA.

Notificação de depósito de pedido em sigilo (Protocolo: 870220059749 UF: WB

Data: 07/07/2022 Hora: 08:52)

(21) BR 30 2022 003523-8

Código 32 - Notificação do Depósito Com Requerimento de Sigilo

(22) 07/07/2022

(71) STELLA IMPORTAÇÃO E EXPORTAÇÃO DE LUMINÁRIAS LTDA (BR/RS)

(72) LISANDRO HENRIQUE BERLITZ

(74) SKO OYARZÁBAL MARCAS E PATENTES SOCIEDADE SIMPLES LTDA.

Notificação de depósito de pedido em sigilo (Protocolo: 870220059752 UF: WB

Data: 07/07/2022 Hora: 09:01)

Código 33.1 - Pedido Inexistente

Pedido considerado inexistente, conforme o art. 103 da Lei 9279/96, por não atender formalmente ao disposto no art. 101.

(21) BR 30 2022 003313-8	Código 33.1 - Pedido Inexistente (22) 27/06/2022 (71) FIRMINO SANTOS QUEVEDO (BR/RS) Pedido de registro de desenho industrial considerado inexistente nos termos do artigo 103 da LPI, tendo em vista não ter sido apresentado cumprimento de exigência preliminar.
(21) BR 30 2022 003340-5	Código 33.1 - Pedido Inexistente (22) 28/06/2022 (71) EDUARDO BARBOSA MIRANDA (BR/RS) Pedido de registro de desenho industrial considerado inexistente nos termos do artigo 103 da LPI, tendo em vista não ter sido apresentado cumprimento de exigência preliminar.
(21) BR 30 2022 003399-5	Código 33.1 - Pedido Inexistente (22) 30/06/2022 (71) DAVI JERONIMO (BR/SP) ; BIO 7 RS (BR/SP) Pedido de registro de desenho industrial considerado inexistente nos termos do artigo 103 da LPI, tendo em vista não ter sido apresentado cumprimento de exigência preliminar.
(21) BR 30 2022 003401-0	Código 33.1 - Pedido Inexistente (22) 01/07/2022 (71) RONDOPEÇAS LTDA (BR/SC) (74) PAULO ZAMBONI Pedido de registro de desenho industrial considerado inexistente nos termos do artigo 103 da LPI, tendo em vista não ter sido apresentado cumprimento de exigência preliminar.

Código 34 - Exigência - Art. 106 § 3º da LPI

Suspensão do andamento do pedido de registro de desenho industrial que, para instrução regular, aguardará o atendimento ou contestação das exigências formuladas. A não manifestação do depositante no prazo de 60 (sessenta) dias desta data acarretará o arquivamento definitivo do pedido.

(21) BR 30 2022 001653-5

Código 34 - Exigência - Art. 106 § 3º da LPI

(22) 31/03/2022

(71) SUPER73, INC. (US)

(74) KASZNAR LEONARDOS PROPRIEDADE INTELECTUAL

Com base no Manual de Desenhos Industriais estabelecido pela Portaria 07/2022, bem como no Comunicado publicado na RPI Nº 2523 de 14/05/2019, formula-se a seguinte exigência:[1] Conforme itens 5.2.1 e 5.6 do Manual de Desenho Industrial as figuras devem representar o objeto somente por traços regulares e contínuos: os elementos que foram apresentados em linhas tracejadas devem ser preenchidos, ou seja, as linhas tracejadas devem ser substituídas por traços contínuos. Reapresente o conjunto de figuras com as devidas correções.

(21) BR 30 2022 003454-1

Código 34 - Exigência - Art. 106 § 3º da LPI

(22) 05/07/2022

(71) FABIO RECH VISIOLI ME (BR/RS)

Com base no Manual de Desenhos Industriais estabelecido pela Portaria 07/2022, bem como no Comunicado publicado na RPI Nº 2523 de 14/05/2019, formula-se a seguinte exigência:[1] O título do pedido deve indicar o objeto de maneira breve, clara e concisa, sem usar palavras ou expressões irrelevantes, desnecessárias ou que denotem vantagens práticas, especificações técnicas ou termos meramente qualificativos, conforme item 5.7 do Manual de Desenho Industrial. Altere o título para: CONFIGURAÇÃO APLICADA A/EM CAIXA PARA SENSOR DE PRESENÇA. Efetue as devidas alterações no Relatório Descritivo e na Reivindicação.[2] Em atendimento aos itens 4.2.9 e 4.2.10 do Manual de Desenho Industrial, reapresente Relatório Descritivo e Reivindicação efetuando a correção do título do pedido, observando o exposto no item [1] desta exigência.

(21) BR 30 2022 003455-0

Código 34 - Exigência - Art. 106 § 3º da LPI

(22) 05/07/2022

(71) ALEXANDRE TODESCHINI BONAMETTI (BR/SC)

Com base no Manual de Desenhos Industriais estabelecido pela Portaria 07/2022, bem como no Comunicado publicado na RPI Nº 2523 de 14/05/2019, formula-se a seguinte exigência:[1] Conforme item 5.6.1 do Manual de Desenho Industrial, as figuras devem ter contraste, nitidez e resolução gráfica suficientes para a plena compreensão do desenho requerido. No atual conjunto de figuras as imagens estão com resolução insuficiente e possuem pouco contraste. As linhas

da figura 1.6 (próximo a extremidade que representa a "cabeça" do objeto) não estão representadas corretamente. Nas figuras 1;3 e 1.4 é possível notar linhas verticais que ultrapassam as "laterais" do objeto. Reapresente as figuras com qualidade adequada, utilizando traços precisos e resolução mínima de 300 DPI, melhorando a relação de contraste e nitidez. Adicionalmente, mantenha as vistas na mesma escala de tamanho com o objetivo de obter a melhor compreensão da forma do objeto.[2] De acordo com o item 5.6 do Manual de Desenho Industrial, reapresente o conjunto de figuras com objetivo de harmonizar as imagens do objeto tendo em vista que as figuras apresentadas sugerem que o objeto seja translúcido. Entretanto as figuras 1.2 e 1.5 mostram o objeto opaco.

(21) BR 30 2022 003457-6

Código 34 - Exigência - Art. 106 § 3º da LPI

(22) 05/07/2022

(71) CLAMPER INDÚSTRIA E COMÉRCIO S/A. (BR/MG)

(74) JOÃO JACKSON BATISTA BRAGA

Com base no Manual de Desenhos Industriais estabelecido pela Portaria 07/2022, bem como no Comunicado publicado na RPI Nº 2523 de 14/05/2019, formula-se a seguinte exigência:[1] O título do pedido deve indicar o objeto de maneira breve, clara e concisa, sem usar palavras ou expressões irrelevantes, desnecessárias ou que denotem vantagens práticas, especificações técnicas ou termos meramente qualificativos, conforme item 5.7 do Manual. Altere o título para: CONFIGURAÇÃO APLICADA A/EM DISPOSITIVO DE PROTEÇÃO CONTRA SURTO ELETRICO. Efetuando as devidas alterações no Relatório Descritivo E Reivindicação, observando o exposto no item {2} desta exigência.[2] Em atendimento aos itens 4.2.9 e 4.2.10 do Manual de Desenho Industrial, reapresente Relatório Descritivo e Reivindicação de acordo com modelo previsto no manual. Observando o exposto nos itens [1] e [3] desta exigência. Cumpra ressaltar que a lista de documentos anexados aponta a presença da folha de Reivindicação, mas este documento não foi apresentado (foram apresentados dois relatórios descritivos). [3] Em atenção ao item 5.6 do Manual, reapresente o conjunto de figuras com todas as vistas ortogonais (frontal, posterior, laterais, superior e inferior), além de pelo menos uma perspectiva, tendo em vista que no atual conjunto não foram apresentadas as vistas superior, inferior, anterior e posterior.

(21) BR 30 2022 003458-4

Código 34 - Exigência - Art. 106 § 3º da LPI

(22) 05/07/2022

(71) CLAMPER INDÚSTRIA E COMÉRCIO S/A. (BR/MG)

(74) JOÃO JACKSON BATISTA BRAGA

Com base no Manual de Desenhos Industriais estabelecido pela Portaria 07/2022, bem como no Comunicado publicado na RPI Nº 2523 de 14/05/2019, formula-se a seguinte exigência:[1] O título do pedido deve indicar o objeto de maneira breve, clara e concisa, sem usar palavras ou expressões irrelevantes,

desnecessárias ou que denotem vantagens práticas, especificações técnicas ou termos meramente qualificativos, conforme item 5.7 do Manual. Altere o título para: CONFIGURAÇÃO APLICADA A/EM DISPOSITIVO DE PROTEÇÃO CONTRA SURTO ELETRICO. Efetuando as devidas alterações no Relatório Descritivo E Reivindicação, observando o exposto no item [2] desta exigência.[2] Em atendimento aos itens 4.2.9 e 4.2.10 do Manual de Desenho Industrial, rerepresente Relatório Descritivo e Reivindicação de acordo com modelo previsto no manual. Observando o exposto nos itens [1] e [3] desta exigência. Cumpre ressaltar que a lista de documentos anexados aponta a presença da folha de Reivindicação, mas este documento não foi apresentado (foram apresentados dois relatórios descritivos). [3] Em atenção ao item 5.6 do Manual, rerepresente o conjunto de figuras com todas as vistas ortogonais (frontal, posterior, laterais, superior e inferior), além de pelo menos uma perspectiva, tendo em vista que no atual conjunto não foram apresentadas as vistas superior, inferior, anterior, posterior e lateral esquerda.

(21) BR 30 2022 003460-6

Código 34 - Exigência - Art. 106 § 3º da LPI

(22) 05/07/2022

(71) PRESENCA ILUMINACAO EIRELI (BR/PR)

Com base no Manual de Desenhos Industriais estabelecido pela Portaria 07/2022, bem como no Comunicado publicado na RPI Nº 2523 de 14/05/2019, formula-se a seguinte exigência:[1] De acordo com o item 5.6 do Manual de Desenho Industrial, rerepresente o conjunto de figuras com objetivo de harmonizar as imagens do objeto tendo em vista que as figuras 1.1, 1.2, 1.3 e 1.4 revelam exatamente a mesma vista do objeto inclusive com a mesma área de sombra do lado direito das imagens (que sugere uma sobreposição das placas) que aparece exatamente na mesma posição nas 4 figuras. A figura 1.7 mostra a face de 3 placas sobrepostas mas a figuras 1.1 revela (ainda que parcialmente) a face de 4 placas. A figura 1.7 revela ainda um afastamento acentuado de uma placa (no lado esquerdo da imagem), enquanto que nas vistas superior e inferior não é possível perceber este "afastamento".[2] Conforme item 5.5.1 do Manual, as figuras devem ter contraste, nitidez e resolução gráfica suficientes para a plena compreensão do desenho requerido. As figuras 1.1 a 1.4 mostram a mesma vista do objeto e revelam uma área escura no lado direito das imagens que sugere uma sobreposição entre as placas, entretanto não é possível obter suficiência descritiva da sobreposição nesta área. Rerepresente as figuras com qualidade adequada, utilizando traços precisos, resolução mínima de 300 DPI, melhorando a relação de contraste e nitidez, evitando áreas demasiadamente escuras ou claras. Observando o exposto no item [1] desta exigência.

Código 34.2 - Exame formal de Cumprimento de Exigência Técnica

Exame preliminar de petição de cumprimento de exigência técnica. Conferência relativa à apresentação, tempestividade e pagamento.

(21) BR 30 2021 001221-9	Código 34.2 - Exame formal de Cumprimento de Exigência Técnica (71) KONINKLIJKE PHILIPS N.V. (NL) (74) DANIEL ADVOGADOS (ALT.DE DANIEL & CIA)
(21) BR 30 2021 001684-2	Código 34.2 - Exame formal de Cumprimento de Exigência Técnica (71) ESSITY HYGIENE AND HEALTH AKTIEBOLAG (SE) (74) BARRETO VEIGA SOCIEDADE DE ADVOGADOS
(21) BR 30 2021 002162-5	Código 34.2 - Exame formal de Cumprimento de Exigência Técnica (71) PELOTON INTERACTIVE, INC. (US) (74) MMV Agentes da Propriedade Industrial Ltda.
(21) BR 30 2021 002894-8	Código 34.2 - Exame formal de Cumprimento de Exigência Técnica (71) WESTROCK, CELULOSE, PAPEL E EMBALAGENS LTDA (BR/SP) (74) SKO OYARZÁBAL MARCAS E PATENTES SOCIEDADE SIMPLES LTDA.
(21) BR 30 2021 004194-4	Código 34.2 - Exame formal de Cumprimento de Exigência Técnica (71) DOUGLAS CARVALHO (BR/SP)
(21) BR 30 2021 004195-2	Código 34.2 - Exame formal de Cumprimento de Exigência Técnica (71) DOUGLAS CARVALHO (BR/SP)
(21) BR 30 2021 005357-8	Código 34.2 - Exame formal de Cumprimento de Exigência Técnica (71) WORLD CHAMPION FANTASY INC. (US) (74) KASZNAR LEONARDOS PROPRIEDADE INTELECTUAL
(21) BR 30 2021 005364-0	Código 34.2 - Exame formal de Cumprimento de Exigência Técnica (71) SANOVO GREENPACK EMBALAGENS DO BRASIL LTDA (BR/SP) (74) HÉLIO DONIZETTI SERRANO
(21) BR 30 2021 005369-1	Código 34.2 - Exame formal de Cumprimento de Exigência Técnica (71) SANOVO GREENPACK EMBALAGENS DO BRASIL LTDA (BR/SP) (74) HÉLIO DONIZETTI SERRANO
(21) BR 30 2021 005371-3	Código 34.2 - Exame formal de Cumprimento de Exigência Técnica (71) SANOVO GREENPACK EMBALAGENS DO BRASIL LTDA (BR/SP) (74) HÉLIO DONIZETTI SERRANO

(21) BR 30 2021 005373-0	Código 34.2 - Exame formal de Cumprimento de Exigência Técnica (71) SANOVO GREENPACK EMBALAGENS DO BRASIL LTDA (BR/SP) (74) HÉLIO DONIZETTI SERRANO
(21) BR 30 2021 005374-8	Código 34.2 - Exame formal de Cumprimento de Exigência Técnica (71) SANOVO GREENPACK EMBALAGENS DO BRASIL LTDA (BR/SP) (74) HÉLIO DONIZETTI SERRANO
(21) BR 30 2022 000107-4	Código 34.2 - Exame formal de Cumprimento de Exigência Técnica (71) KLEBER SOARES DE FREITAS (BR/SP) (74) MARK-SE REGISTRO DE MARCAS
(21) BR 30 2022 000156-2	Código 34.2 - Exame formal de Cumprimento de Exigência Técnica (71) FISHER & PAYKEL HEALTHCARE LIMITED (NZ) (74) DANNEMANN, SIEMSEN, BIGLER & IPANEMA MOREIRA
(21) BR 30 2022 000179-1	Código 34.2 - Exame formal de Cumprimento de Exigência Técnica (71) 100% SPEEDLAB, LLC (US) (74) DAVID DO NASCIMENTO ADVOGADOS ASSOCIADOS
(21) BR 30 2022 000180-5	Código 34.2 - Exame formal de Cumprimento de Exigência Técnica (71) 100% SPEEDLAB, LLC (US) (74) DAVID DO NASCIMENTO ADVOGADOS ASSOCIADOS
(21) BR 30 2022 000181-3	Código 34.2 - Exame formal de Cumprimento de Exigência Técnica (71) 100% SPEEDLAB, LLC (US) (74) DAVID DO NASCIMENTO ADVOGADOS ASSOCIADOS
(21) BR 30 2022 000185-6	Código 34.2 - Exame formal de Cumprimento de Exigência Técnica (71) ANTHRO FORM, LLC (US) (74) CLARKE, MODET PROPRIEDADE INTELECTUAL LTDA.
(21) BR 30 2022 000201-1	Código 34.2 - Exame formal de Cumprimento de Exigência Técnica (71) INTELLIGENT AGRICULTURAL SOLUTIONS LLC (US) (74) HERRERO & ASSOCIADOS BRASIL PROPRIEDADE INTELECTUAL LTDA.
(21) BR 30 2022 000422-7	Código 34.2 - Exame formal de Cumprimento de Exigência Técnica (71) AMICUS THERAPEUTICS, INC. (US) (74) LEONOR MAGALHÃES PERES GALVÃO
(21) BR 30 2022 000428-6	Código 34.2 - Exame formal de Cumprimento de Exigência Técnica (71) AMICUS THERAPEUTICS, INC. (US) (74) LEONOR MAGALHÃES PERES GALVÃO

(21) BR 30 2022 000911-3	Código 34.2 - Exame formal de Cumprimento de Exigência Técnica (71) SHENZHEN SHOKZ CO., LTD. (CN) (74) Cesar Alexandre Leão Barcellos
(21) BR 30 2022 000993-8	Código 34.2 - Exame formal de Cumprimento de Exigência Técnica (71) SWIFTSURE INNOVATIONS INC. (CA) (74) LEONOR MAGALHÃES PERES GALVÃO
(21) BR 30 2022 001480-0	Código 34.2 - Exame formal de Cumprimento de Exigência Técnica (71) AGRO INDUSTRIAL LAGOA VERDE LTDA (BR/PB) (74) TICIANO TORRES GADELHA
(21) BR 30 2022 002003-6	Código 34.2 - Exame formal de Cumprimento de Exigência Técnica (71) PORTO FORMAS LTDA (BR/SP) (74) ICAMP MARCAS E PATENTES LTDA
(21) BR 30 2022 002007-9	Código 34.2 - Exame formal de Cumprimento de Exigência Técnica (71) SUMITOMO ELECTRIC HARDMETAL CORP. (JP) (74) DANNEMANN, SIEMSEN, BIGLER & IPANEMA MOREIRA
(21) BR 30 2022 002011-7	Código 34.2 - Exame formal de Cumprimento de Exigência Técnica (71) SUMITOMO ELECTRIC HARDMETAL CORP. (JP) (74) DANNEMANN, SIEMSEN, BIGLER & IPANEMA MOREIRA
(21) BR 30 2022 002014-1	Código 34.2 - Exame formal de Cumprimento de Exigência Técnica (71) VANNESSA MACENA (BR/SC)
(21) BR 30 2022 002019-2	Código 34.2 - Exame formal de Cumprimento de Exigência Técnica (71) COLISEU PRESENTES LTDA (BR/SP) (74) Algo Alliance Assessoria em Propriedade Intelectual Ltda.
(21) BR 30 2022 002036-2	Código 34.2 - Exame formal de Cumprimento de Exigência Técnica (71) GTS DO BRASIL LTDA. (BR/SC) (74) CLARKE, MODET PROPRIEDADE INTELECTUAL LTDA.
(21) BR 30 2022 002042-7	Código 34.2 - Exame formal de Cumprimento de Exigência Técnica (71) GILBERTO FERRATTO BEZERRA (BR/MG)
(21) BR 30 2022 002048-6	Código 34.2 - Exame formal de Cumprimento de Exigência Técnica (71) FRANKLIN ALMEIDA DO NASCIMENTO (BR/RJ) (74) Protect Marcas e Patentes Ltda.
(21) BR 30 2022 002050-8	Código 34.2 - Exame formal de Cumprimento de Exigência Técnica (71) HARMAN INTERNATIONAL INDUSTRIES, INCORPORATED (US)

	(74) EDUARDO LOURENÇO GUEDES SERRÃO DE OTERO
--	--

(21) BR 30 2022 002052-4	Código 34.2 - Exame formal de Cumprimento de Exigência Técnica (71) MAGPUL INDUSTRIES CORP. (US) (74) DANIEL ADVOGADOS (ALT.DE DANIEL & CIA)
--------------------------	--

(21) BR 30 2022 002053-2	Código 34.2 - Exame formal de Cumprimento de Exigência Técnica (71) FRANKLIN ALMEIDA DO NASCIMENTO (BR/RJ) (74) Protect Marcas e Patentes Ltda.
--------------------------	---

(21) BR 30 2022 002054-0	Código 34.2 - Exame formal de Cumprimento de Exigência Técnica (71) LPSUL EQUIPAMENTOS DE ILUMINAÇÃO LTDA ME (BR/SC) (74) NIRCE IVETE FASSINI
--------------------------	---

(21) BR 30 2022 002058-3	Código 34.2 - Exame formal de Cumprimento de Exigência Técnica (71) ARTUR EDUARDO MONASSI (BR/SP) (74) DANIEL ADVOGADOS (ALT.DE DANIEL & CIA)
--------------------------	---

(21) BR 30 2022 002059-1	Código 34.2 - Exame formal de Cumprimento de Exigência Técnica (71) ARTUR EDUARDO MONASSI (BR/SP) (74) DANIEL ADVOGADOS (ALT.DE DANIEL & CIA)
--------------------------	---

(21) BR 30 2022 002062-1	Código 34.2 - Exame formal de Cumprimento de Exigência Técnica (71) MARCHESAN IMPLEMENTOS E MÁQUINAS AGRÍCOLAS TATU S/A (BR/SP) (74) DANNEMANN, SIEMSEN, BIGLER & IPANEMA MOREIRA
--------------------------	---

(21) BR 30 2022 002075-3	Código 34.2 - Exame formal de Cumprimento de Exigência Técnica (71) DEXCO REVESTIMENTOS CERÂMICOS S.A. (BR/SC) (74) DANIEL ADVOGADOS (ALT.DE DANIEL & CIA)
--------------------------	--

(21) BR 30 2022 002080-0	Código 34.2 - Exame formal de Cumprimento de Exigência Técnica (71) COTIPLÁS INDÚSTRIA E COMÉRCIO DE ARTEFATOS PLÁSTICOS LTDA (BR/SP) (74) MARÍLIA CROZATTI
--------------------------	---

(21) BR 30 2022 002086-9	Código 34.2 - Exame formal de Cumprimento de Exigência Técnica (71) I.N.W. SOLUÇÕES INDUSTRIA DE MÁQUINAS E EQUIPAMENTOS AGRÍCOLAS E RODOVIÁRIOS LTDA (BR/RS) (74) Marca Brazil Marcas e Patentes Ltda
--------------------------	--

(21) BR 30 2022 002168-7	Código 34.2 - Exame formal de Cumprimento de Exigência Técnica (71) LISANDRO JORGE BORGES (AR) (74) JOSÉ CARLOS FERREIRA
--------------------------	--

(21) BR 30 2022 002176-8

Código 34.2 - Exame formal de Cumprimento de Exigência Técnica

(71) ROTHY'S, INC. (US)

(74) MMV AGENTES DA PROPRIEDADE INDUSTRIAL LTDA.

(21) BR 32 2022 001671-6

Código 34.2 - Exame formal de Cumprimento de Exigência Técnica

(71) ROBERTA OLIVEIRA HELIOTROPIO DE MATTOS (BR/SP) ; DANIELA SABBAGH HADDAD (BR/SP)

(74) VIRGINIA GUILLIOD FAGURY BARROS MALUF

(21) BR 32 2022 002041-1

Código 34.2 - Exame formal de Cumprimento de Exigência Técnica

(71) JOSEPH VÖGELE AG (DE)

(74) Licks Advogados

Código 39 - Concessão do Registro

Concessão do registro de desenho industrial. O certificado de registro está disponível no portal do INPI. Desta data corre o prazo de 5 (cinco) anos para interposição de nulidade administrativa por qualquer interessado (Art.113 § 1º da LPI). Os efeitos da concessão serão suspensos caso o pedido de nulidade seja interposto no prazo de 60 (sessenta) dias, contados da data da concessão.

(11) BR 30 2022 001654-3

Código 39 - Concessão do Registro

(22) 31/03/2022

(15) 26/07/2022

(30) 12/10/2021 DE 402021100935.3

(45) 26/07/2022

(52) 12-08

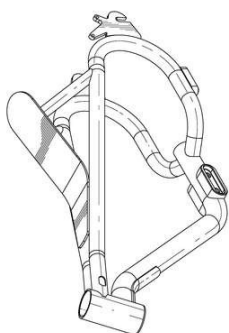
(54) CONFIGURAÇÃO APLICADA A/EM AUTOMÓVEL

(73) BAYERISCHE MOTOREN WERKE AKTIENGESELLSCHAFT (DE)

(72) BOSON RUO-XIANG HUANG

(74) DANNEMANN, SIEMSEN, BIGLER & IPANEMA MOREIRA

10 (dez) anos contados a partir de 31/03/2022, mediante o recolhimento da taxa quinquenal de manutenção (Artigos 119 e 120 da LPI) e observadas as demais condições legais.

(11) BR 30 2022 001655-1

Código 39 - Concessão do Registro

(22) 31/03/2022

(15) 26/07/2022

(30) 07/10/2021 US 29/810,202

(45) 26/07/2022

(52) 12-11

(54) CONFIGURAÇÃO APLICADA A/EM QUADRO DE MOTOCICLETA

(73) SUPER73, INC. (US)

(72) JONATHAN KIKAWA; LEVI PRICE; IAN KOS

(74) KASZNAR LEONARDOS PROPRIEDADE INTELECTUAL

10 (dez) anos contados a partir de 31/03/2022, mediante o recolhimento da taxa quinquenal de manutenção (Artigos 119 e 120 da LPI) e observadas as demais condições legais.

(11) BR 30 2022 001657-8

Código 39 - Concessão do Registro

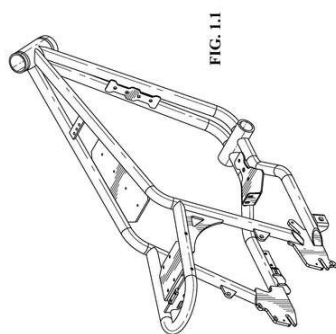
(22) 31/03/2022

(15) 26/07/2022

(30) 01/10/2021 US 29/810,198

(45) 26/07/2022

(52) 12-11



(54) CONFIGURAÇÃO APLICADA A/EM QUADRO DE MOTOCICLETA

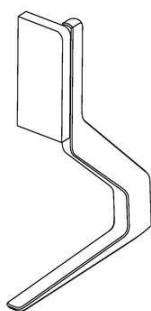
(73) SUPER73, INC. (US)

(72) JONATHAN KIKAWA; IAN CHAMBERS; IAN KOS

(74) KASZNAR LEONARDOS PROPRIEDADE INTELECTUAL

10 (dez) anos contados a partir de 31/03/2022, mediante o recolhimento da taxa quinquenal de manutenção (Artigos 119 e 120 da LPI) e observadas as demais condições legais.

(11) BR 30 2022 003323-5



Código 39 - Concessão do Registro

(22) 28/06/2022

(15) 26/07/2022

(30) 04/01/2022 KR 30-2022-0000225

(45) 26/07/2022

(52) 14-06

(54) CONFIGURAÇÃO APLICADA A/EM SUPORTE PARA RECEPTOR DE TV

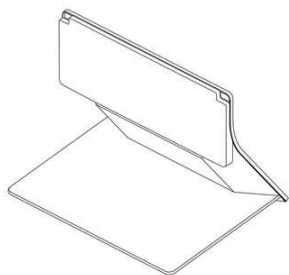
(73) SAMSUNG ELECTRONICS CO., LTD. (KR)

(72) SINWI MOON

(74) DANIEL ADVOGADOS (ALT.DE DANIEL & CIA)

10 (dez) anos contados a partir de 28/06/2022, mediante o recolhimento da taxa quinquenal de manutenção (Artigos 119 e 120 da LPI) e observadas as demais condições legais.

(11) BR 30 2022 003324-3



Código 39 - Concessão do Registro

(22) 28/06/2022

(15) 26/07/2022

(30) 04/01/2022 KR 30-2022-0000219

(45) 26/07/2022

(52) 14-06

(54) CONFIGURAÇÃO APLICADA A/EM SUPORTE PARA RECEPTOR DE TV

(73) SAMSUNG ELECTRONICS CO., LTD. (KR)

(72) SINWI MOON; JANGHO KIM; SANGYOUNG LEE; JINSU PARK; KYUDAE LEE

(74) DANIEL ADVOGADOS (ALT.DE DANIEL & CIA)

10 (dez) anos contados a partir de 28/06/2022, mediante o recolhimento da taxa quinquenal de manutenção (Artigos 119 e 120 da LPI) e observadas as demais condições legais.

(11) BR 30 2022 003325-1

Código 39 - Concessão do Registro

(22) 28/06/2022

(15) 26/07/2022

(45) 26/07/2022



(52) 08-09

(54) CONFIGURAÇÃO APLICADA A/EM PERFIL

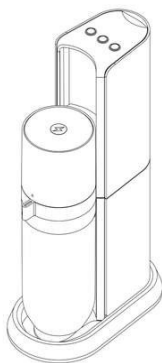
(73) TEC VIDRO IND. COM. SERV. TÉCNICOS LTDA. (BR/SP)

(72) RUBENS AMÉRICO BRAGA

(74) Proind Marcas e Patentes Ltda

10 (dez) anos contados a partir de 28/06/2022, mediante o recolhimento da taxa quinquenal de manutenção (Artigos 119 e 120 da LPI) e observadas as demais condições legais.

(11) BR 30 2022 003449-5



Código 39 - Concessão do Registro

(22) 05/07/2022

(15) 26/07/2022

(30) 06/01/2022 IL 68166

(45) 26/07/2022

(52) 31-00

(54) CONFIGURAÇÃO APLICADA A/EM DISPOSITIVO DE PREPARAÇÃO DE BEBIDA

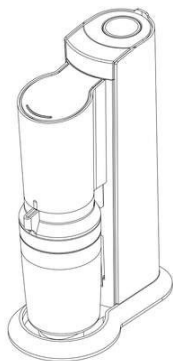
(73) SODASTREAM INDUSTRIES LTD. (IL)

(72) AMIT AVIGDOR; KLIL HORESH FARHI DEKEL; ODED GOV- CHEN

(74) DAVID DO NASCIMENTO ADVOGADOS ASSOCIADOS

10 (dez) anos contados a partir de 05/07/2022, mediante o recolhimento da taxa quinquenal de manutenção (Artigos 119 e 120 da LPI) e observadas as demais condições legais.

(11) BR 30 2022 003450-9



Código 39 - Concessão do Registro

(22) 05/07/2022

(15) 26/07/2022

(30) 06/01/2022 IL 68166

(45) 26/07/2022

(52) 31-00

(54) CONFIGURAÇÃO APLICADA A/EM DISPOSITIVO DE PREPARAÇÃO DE BEBIDA

(73) SODASTREAM INDUSTRIES LTD. (IL)

(72) AMIT AVIGDOR; DORON KROM; ODED GOV- CHEN

(74) DAVID DO NASCIMENTO ADVOGADOS ASSOCIADOS

10 (dez) anos contados a partir de 05/07/2022, mediante o recolhimento da taxa quinquenal de manutenção (Artigos 119 e 120 da LPI) e observadas as demais condições legais.

(11) BR 30 2022 003451-7

Código 39 - Concessão do Registro

(22) 05/07/2022



(15) 26/07/2022

(45) 26/07/2022

(52) 21-01

(54) CONFIGURAÇÃO APLICADA A/EM BRINQUEDOS

(73) WILSON ROBERTO BERGAMO (BR/SP) ; MARCOS ERNICA (BR/SP) ;
CLAUDIR POLETTO (BR/SP)

(72) WILSON ROBERTO BERGAMO

10 (dez) anos contados a partir de 05/07/2022, mediante o recolhimento da taxa quinquenal de manutenção (Artigos 119 e 120 da LPI) e observadas as demais condições legais.

(11) BR 30 2022 003452-5



Código 39 - Concessão do Registro

(22) 05/07/2022

(15) 26/07/2022

(45) 26/07/2022

(52) 20-02

(54) CONFIGURAÇÃO APLICADA A/EM SUPORTE PARA PRODUTOS

(73) HIZHO COMÉRCIO IMPORTAÇÃO E EXPORTAÇÃO LTDA. (BR/SP)

(72) SHUBIN LI

(74) ORG. MÉRITO MARCAS E PATENTES LTDA.

10 (dez) anos contados a partir de 05/07/2022, mediante o recolhimento da taxa quinquenal de manutenção (Artigos 119 e 120 da LPI) e observadas as demais condições legais.

(11) BR 30 2022 003453-3



Código 39 - Concessão do Registro

(22) 05/07/2022

(15) 26/07/2022

(45) 26/07/2022

(52) 21-01

(54) CONFIGURAÇÃO APLICADA A/EM BONECA

(73) BAMBOLA INDÚSTRIA E COMÉRCIO DE BRINQUEDOS LTDA - ME
(BR/SP)

(72) FELIPE MAGALHÃES BAZZO; FABRICIO DE SENAS BAZZO

(74) MARÍLIA CROZATTI

10 (dez) anos contados a partir de 05/07/2022, mediante o recolhimento da taxa quinquenal de manutenção (Artigos 119 e 120 da LPI) e observadas as demais condições legais.

(11) BR 30 2022 003456-8

Código 39 - Concessão do Registro

(22) 05/07/2022

(15) 26/07/2022



(45) 26/07/2022

(52) 09-04

(54) CONFIGURAÇÃO APLICADA A/EM EMBALAGEM

(73) JOANA DARC LIMEIRA DA SILVA (BR/SP)

(72) JOANA DARC LIMEIRA DA SILVA

(74) LEANDRO SOARES BARROS

10 (dez) anos contados a partir de 05/07/2022, mediante o recolhimento da taxa quinquenal de manutenção (Artigos 119 e 120 da LPI) e observadas as demais condições legais.

Código 40 - Publicação do Parecer de Mérito

Notificação da emissão do parecer de mérito conforme previsto no Art. 111 da LPI.
Poderá ser requerida cópia do parecer.

(11) BR 30 2013 005957-0	Código 40 - Publicação do Parecer de Mérito (15) 19/04/2016 (73) MAURICIO BALBINOT (BR/RS) (74) SKO OYARZABAL MARCAS E PATENTES S/S LTDA Não foram identificadas anterioridades: o registro atende o artigo 95 da LPI.
(11) BR 30 2019 005654-2	Código 40 - Publicação do Parecer de Mérito (15) 03/03/2020 (73) CARL CORRÊA KAWASAKI (BR/PR) (74) EDMILA ADRIANA DENIG Não foram identificadas anterioridades: o registro atende o artigo 95 da LPI.
(11) BR 30 2020 000418-3	Código 40 - Publicação do Parecer de Mérito (15) 06/10/2020 (73) PSO-RITE.COM, LLC (US) (74) Baril & Advogados Associados Não foram identificadas anterioridades: o registro atende o artigo 95 da LPI.
(11) BR 30 2020 006194-2	Código 40 - Publicação do Parecer de Mérito (15) 27/04/2021 (73) PISANI PLÁSTICOS S.A. (BR/RS) (74) SKO OYARZÁBAL MARCAS E PATENTES SOCIEDADE SIMPLES LTDA. Não foram identificadas anterioridades: o registro atende o artigo 95 da LPI.
(11) BR 30 2021 000093-8	Código 40 - Publicação do Parecer de Mérito (15) 04/05/2021 (73) HELPER TECNOLOGIA DE SEGURANCA S/A (BR/PR) (74) EDUARDO PEREIRA DA SILVA Não foram identificadas anterioridades: o registro atende o artigo 95 da LPI.

Código 44 - Extinção - Art. 119 inciso III da LPI

Notificação da extinção do registro de desenho industrial pela falta de pagamento da retribuição prevista nos Arts. 108 e 120 da LPI.

(11) BR 30 2016 005247-6	Código 44 - Extinção - Art. 119 inciso III da LPI (15) 03/10/2017 (73) NISSAN JIDOSHA KABUSHIKI KAISHA (NISSAN MOTOR CO., LTD.) (JP) (74) Daniel Advogados (Alt.de Daniel & Cia) Registro extinto a contar de 17/11/2022.
(11) BR 30 2016 005252-2	Código 44 - Extinção - Art. 119 inciso III da LPI (15) 17/04/2018 (73) NISSAN JIDOSHA KABUSHIKI KAISHA (NISSAN MOTOR CO., LTD.) (JP) (74) Daniel Advogados (Alt.de Daniel & Cia) Registro extinto a contar de 17/11/2022.
(11) BR 30 2016 005256-5	Código 44 - Extinção - Art. 119 inciso III da LPI (15) 03/10/2017 (73) INSTITUTO MISSIONÁRIO SERVAS DE JESUS SALVADOR (BR/SP) (74) VIVIANNE MAIA ROCCO Registro extinto a contar de 17/11/2022.
(11) BR 30 2016 005257-3	Código 44 - Extinção - Art. 119 inciso III da LPI (15) 03/10/2017 (73) INSTITUTO MISSIONÁRIO SERVAS DE JESUS SALVADOR (BR/SP) (74) VIVIANNE MAIA ROCCO Registro extinto a contar de 17/11/2022.
(11) BR 30 2016 005258-1	Código 44 - Extinção - Art. 119 inciso III da LPI (15) 03/10/2017 (73) NISSAN JIDOSHA KABUSHIKI KAISHA (NISSAN MOTOR CO., LTD.) (JP) (74) Daniel Advogados (Alt.de Daniel & Cia) Registro extinto a contar de 17/11/2022.
(11) BR 30 2016 005261-1	Código 44 - Extinção - Art. 119 inciso III da LPI (15) 17/04/2018 (73) NISSAN JIDOSHA KABUSHIKI KAISHA (NISSAN MOTOR CO., LTD.) (JP) (74) Daniel Advogados (Alt.de Daniel & Cia) Registro extinto a contar de 17/11/2022.
(11) BR 30 2016 005262-0	Código 44 - Extinção - Art. 119 inciso III da LPI (15) 17/04/2018

(73) NISSAN JIDOSHA KABUSHIKI KAISHA (NISSAN MOTOR CO., LTD.) (JP)
(74) Daniel Advogados (Alt.de Daniel & Cia)
Registro extinto a contar de 17/11/2022.

(11) BR 30 2016 005265-4 Código 44 - Extinção - Art. 119 inciso III da LPI
(15) 02/05/2018
(73) KZA PREMIUM LTDA. ME. (BR/SC)
(74) KING'S MARCAS E PATENTES LTDA.
Registro extinto a contar de 17/11/2022.

(11) BR 30 2016 005277-8 Código 44 - Extinção - Art. 119 inciso III da LPI
(15) 03/10/2017
(73) BRITÂNIA ELETRODOMÉSTICOS S.A. (BR/PR)
(74) Valor Propriedade Intelectual S/S LTDA.
Registro extinto a contar de 18/11/2022.

(11) BR 30 2016 005279-4 Código 44 - Extinção - Art. 119 inciso III da LPI
(15) 03/10/2017
(73) VULCABRAS|AZALEIA - RS, CALÇADOS E ARTIGOS ESPORTIVOS S/A
(BR/RS)
(74) EDUARDO RIBEIRO AUGUSTO
Registro extinto a contar de 18/11/2022.

(11) BR 30 2016 005280-8 Código 44 - Extinção - Art. 119 inciso III da LPI
(15) 03/10/2017
(73) VULCABRAS|AZALEIA - RS, CALÇADOS E ARTIGOS ESPORTIVOS S/A
(BR/RS)
(74) EDUARDO RIBEIRO AUGUSTO
Registro extinto a contar de 18/11/2022.

(11) BR 30 2016 005281-6 Código 44 - Extinção - Art. 119 inciso III da LPI
(15) 03/10/2017
(73) VULCABRAS|AZALEIA - RS, CALÇADOS E ARTIGOS ESPORTIVOS S/A
(BR/RS)
(74) EDUARDO RIBEIRO AUGUSTO
Registro extinto a contar de 18/11/2022.

(11) BR 30 2016 005283-2 Código 44 - Extinção - Art. 119 inciso III da LPI
(15) 03/10/2017
(73) VULCABRAS|AZALEIA - RS, CALÇADOS E ARTIGOS ESPORTIVOS S/A
(BR/RS)
(74) EDUARDO RIBEIRO AUGUSTO
Registro extinto a contar de 18/11/2022.

(11) BR 30 2016 005284-0	Código 44 - Extinção - Art. 119 inciso III da LPI (15) 03/10/2017 (73) VULCABRAS AZALEIA - RS, CALÇADOS E ARTIGOS ESPORTIVOS S/A (BR/RS) (74) EDUARDO RIBEIRO AUGUSTO Registro extinto a contar de 18/11/2022.
(11) BR 30 2016 005285-9	Código 44 - Extinção - Art. 119 inciso III da LPI (15) 03/10/2017 (73) VULCABRAS AZALEIA - RS, CALÇADOS E ARTIGOS ESPORTIVOS S/A (BR/RS) (74) EDUARDO RIBEIRO AUGUSTO Registro extinto a contar de 18/11/2022.
(11) BR 30 2016 005286-7	Código 44 - Extinção - Art. 119 inciso III da LPI (15) 03/10/2017 (73) VULCABRAS AZALEIA - RS, CALÇADOS E ARTIGOS ESPORTIVOS S/A (BR/RS) (74) EDUARDO RIBEIRO AUGUSTO Registro extinto a contar de 18/11/2022.
(11) BR 30 2016 005287-5	Código 44 - Extinção - Art. 119 inciso III da LPI (15) 17/04/2018 (73) ESTUDIOPOLA COMERCIO DESIGN REPRESENTAÇÕES DE MÓVEIS LTDA (BR/SP) Registro extinto a contar de 18/11/2022.
(11) BR 30 2016 005288-3	Código 44 - Extinção - Art. 119 inciso III da LPI (15) 03/10/2017 (73) VULCABRAS AZALEIA - RS, CALÇADOS E ARTIGOS ESPORTIVOS S/A (BR/RS) (74) EDUARDO RIBEIRO AUGUSTO Registro extinto a contar de 18/11/2022.
(11) BR 30 2016 005289-1	Código 44 - Extinção - Art. 119 inciso III da LPI (15) 03/10/2017 (73) VULCABRAS AZALEIA - RS, CALÇADOS E ARTIGOS ESPORTIVOS S/A (BR/RS) (74) EDUARDO RIBEIRO AUGUSTO Registro extinto a contar de 18/11/2022.
(11) BR 30 2016 005290-5	Código 44 - Extinção - Art. 119 inciso III da LPI (15) 03/10/2017 (73) VULCABRAS AZALEIA - RS, CALÇADOS E ARTIGOS ESPORTIVOS S/A

(BR/RS)
(74) EDUARDO RIBEIRO AUGUSTO
Registro extinto a contar de 18/11/2022.

(11) BR 30 2016 005291-3 Código 44 - Extinção - Art. 119 inciso III da LPI
(15) 03/10/2017
(73) VULCABRAS|AZALEIA - RS, CALÇADOS E ARTIGOS ESPORTIVOS S/A
(BR/RS)
(74) EDUARDO RIBEIRO AUGUSTO
Registro extinto a contar de 18/11/2022.

(11) BR 30 2016 005292-1 Código 44 - Extinção - Art. 119 inciso III da LPI
(15) 03/10/2017
(73) VULCABRAS|AZALEIA - RS, CALÇADOS E ARTIGOS ESPORTIVOS S/A
(BR/RS)
(74) EDUARDO RIBEIRO AUGUSTO
Registro extinto a contar de 18/11/2022.

(11) BR 30 2016 005298-0 Código 44 - Extinção - Art. 119 inciso III da LPI
(15) 03/10/2017
(73) VULCABRAS|AZALEIA - RS, CALÇADOS E ARTIGOS ESPORTIVOS S/A
(BR/RS)
(74) EDUARDO RIBEIRO AUGUSTO
Registro extinto a contar de 18/11/2022.

(11) BR 30 2016 005299-9 Código 44 - Extinção - Art. 119 inciso III da LPI
(15) 03/10/2017
(73) VULCABRAS|AZALEIA - RS, CALÇADOS E ARTIGOS ESPORTIVOS S/A
(BR/RS)
(74) EDUARDO RIBEIRO AUGUSTO
Registro extinto a contar de 18/11/2022.

(11) BR 30 2016 005300-6 Código 44 - Extinção - Art. 119 inciso III da LPI
(15) 03/10/2017
(73) VULCABRAS|AZALEIA - RS, CALÇADOS E ARTIGOS ESPORTIVOS S/A
(BR/RS)
(74) EDUARDO RIBEIRO AUGUSTO
Registro extinto a contar de 18/11/2022.

(11) BR 30 2016 005301-4 Código 44 - Extinção - Art. 119 inciso III da LPI
(15) 03/10/2017
(73) VULCABRAS|AZALEIA - RS, CALÇADOS E ARTIGOS ESPORTIVOS S/A
(BR/RS)
(74) EDUARDO RIBEIRO AUGUSTO

Registro extinto a contar de 18/11/2022.

(11) BR 30 2016 005302-2 Código 44 - Extinção - Art. 119 inciso III da LPI
(15) 03/10/2017
(73) VULCABRAS|AZALEIA - RS, CALÇADOS E ARTIGOS ESPORTIVOS S/A
(BR/RS)
(74) EDUARDO RIBEIRO AUGUSTO
Registro extinto a contar de 18/11/2022.

(11) BR 30 2016 005303-0 Código 44 - Extinção - Art. 119 inciso III da LPI
(15) 03/10/2017
(73) WALDIR GUILHERME (BR/SP)
(74) Village Marcas e Patentes Ltda
Registro extinto a contar de 18/11/2022.

(11) BR 30 2016 005308-1 Código 44 - Extinção - Art. 119 inciso III da LPI
(15) 06/02/2018
(73) ILLINOIS TOOL WORKS INC. (US)
(74) Daniel Advogados (Alt.de Daniel & Cia)
Registro extinto a contar de 18/11/2022.

(11) DI 6102740-5 Código 44 - Extinção - Art. 119 inciso III da LPI
(15) 02/04/2002
(73) Alcoa Alumínio S/A (BR/SP)
(74) DANNEMANN, SIEMSEN, BIGLER & IPANEMA MOREIRA
Registro extinto a contar de 13/11/2021.

(11) DI 6102741-3 Código 44 - Extinção - Art. 119 inciso III da LPI
(15) 16/04/2002
(73) Johnson & Johnson (US)
(74) Busco Marcas e Patentes
Registro extinto a contar de 10/11/2021.

(11) DI 6102742-1 Código 44 - Extinção - Art. 119 inciso III da LPI
(15) 02/04/2002
(73) Alcoa Alumínio S/A (BR/SP)
(74) DANNEMANN, SIEMSEN, BIGLER & IPANEMA MOREIRA
Registro extinto a contar de 13/11/2021.

(11) DI 6102743-0 Código 44 - Extinção - Art. 119 inciso III da LPI
(15) 16/04/2002
(73) Johnson & Johnson (US)
(74) Busco Marcas e Patentes
Registro extinto a contar de 10/11/2021.

(11) DI 6103173-9	Código 44 - Extinção - Art. 119 inciso III da LPI (15) 05/11/2002 (73) APTAR FRANCE SAS (FR) (74) ORLANDO DE SOUZA Registro extinto a contar de 14/11/2021.
(11) DI 6103174-7	Código 44 - Extinção - Art. 119 inciso III da LPI (15) 12/11/2002 (73) APTAR FRANCE SAS (FR) (74) ORLANDO DE SOUZA Registro extinto a contar de 14/11/2021.
(11) DI 6103175-5	Código 44 - Extinção - Art. 119 inciso III da LPI (15) 12/11/2002 (73) APTAR FRANCE SAS (FR) (74) ORLANDO DE SOUZA Registro extinto a contar de 14/11/2021.
(11) DI 6103269-7	Código 44 - Extinção - Art. 119 inciso III da LPI (15) 18/06/2002 (73) Hisamitsu Pharmaceutical CO., INC (JP) (74) Araripe & Associados S/C Ltda Registro extinto a contar de 06/11/2021.
(11) DI 6604050-7	Código 44 - Extinção - Art. 119 inciso III da LPI (15) 27/03/2007 (73) Elicelio de Paula Barboza (BR/SP) ; Elicelio de Paula Barboza (BR/SP) (74) Vilage Marcas & Patentes S/S LTDA Registro extinto a contar de 07/11/2021.
(11) DI 6604077-9	Código 44 - Extinção - Art. 119 inciso III da LPI (15) 26/06/2007 (73) Henkel Kommanditgesellschaft Auf Aktien (DE) (74) Dannemann , Siemens, Bigler & Ipanema Moreira Registro extinto a contar de 04/11/2021.
(11) DI 6604099-0	Código 44 - Extinção - Art. 119 inciso III da LPI (15) 27/03/2007 (73) Grendene S.A (BR/CE) (74) Custódio de Almeida & Cia Registro extinto a contar de 08/11/2021.
(11) DI 6604106-6	Código 44 - Extinção - Art. 119 inciso III da LPI

(15) 06/02/2007
(73) Embatiba Indústria e Comércio Ltda (BR/PR)
(74) Marcos Aurélio de Jesus
Registro extinto a contar de 08/11/2021.

(11) DI 6604311-5 Código 44 - Extinção - Art. 119 inciso III da LPI
(15) 08/05/2007
(73) Bayer Healthcare LLC (US)
(74) NELLIE ANNE DAIEL-SHORES
Registro extinto a contar de 09/11/2021.

(11) DI 6604312-3 Código 44 - Extinção - Art. 119 inciso III da LPI
(15) 03/04/2007
(73) Bayer Healthcare LLC (US)
(74) NELLIE ANNE DAIEL-SHORES
Registro extinto a contar de 09/11/2021.

(11) DI 6604316-6 Código 44 - Extinção - Art. 119 inciso III da LPI
(15) 26/12/2007
(73) Banco Santander S.A (ES)
(74) Vieira de Mello Advogados
Registro extinto a contar de 09/11/2021.

(11) DI 6604317-4 Código 44 - Extinção - Art. 119 inciso III da LPI
(15) 28/08/2007
(73) Banco Santander S.A. (ES)
(74) Vieira de Mello Advogados
Registro extinto a contar de 09/11/2021.

(11) DI 6604402-2 Código 44 - Extinção - Art. 119 inciso III da LPI
(15) 31/07/2007
(73) Safety-Kleen Europe Limited (GB)
(74) NELLIE ANNE DAIEL-SHORES
Registro extinto a contar de 11/11/2021.

(11) DI 6604403-0 Código 44 - Extinção - Art. 119 inciso III da LPI
(15) 31/07/2007
(73) Safety-Kleen Europe Limited (GB)
(74) NELLIE ANNE DAIEL-SHORES
Registro extinto a contar de 11/11/2021.

(11) DI 6604414-6 Código 44 - Extinção - Art. 119 inciso III da LPI
(15) 14/08/2007
(73) Banco Santander S.A. (ES)

(74) Vieira de Mello Advogados
Registro extinto a contar de 09/11/2021.

(11) DI 6604509-6 Código 44 - Extinção - Art. 119 inciso III da LPI
(15) 08/05/2007
(73) MICROSOFT MOBILE OY (FI)
(74) DANIEL ADVOGADOS
Registro extinto a contar de 10/11/2021.

(11) DI 6604555-0 Código 44 - Extinção - Art. 119 inciso III da LPI
(15) 10/04/2007
(73) Companhia Metalúrgica Prada (BR/SP)
(74) Sul América Marcas e Patentes Ltda
Registro extinto a contar de 02/11/2021.

(11) DI 6604837-0 Código 44 - Extinção - Art. 119 inciso III da LPI
(15) 17/04/2007
(73) FIAT AUTOMÓVEIS S.A (BR/MG)
Registro extinto a contar de 14/11/2021.

(11) DI 6604860-5 Código 44 - Extinção - Art. 119 inciso III da LPI
(15) 29/05/2007
(73) SOREMARTEC S.A. (LU)
(74) ANA PAULA SANTOS CELIDONIO
Registro extinto a contar de 11/11/2021.

(11) DI 6604861-3 Código 44 - Extinção - Art. 119 inciso III da LPI
(15) 29/05/2007
(73) Joaquim Alfredo Gomes da Costa (BR/SP)
(74) Maurício Darré
Registro extinto a contar de 11/11/2021.

(11) DI 7105607-6 Código 44 - Extinção - Art. 119 inciso III da LPI
(15) 23/10/2012
(73) Petainer Lidköping AB (SE)
(74) Dannemann, Siemsen, Bigler & Ipanema Moreira
Registro extinto a contar de 05/11/2021.

(11) DI 7105625-4 Código 44 - Extinção - Art. 119 inciso III da LPI
(15) 29/05/2012
(73) PT ELANGPERDANA TYRE INDUSTRY (ID)
(74) CRUZEIRO/NEWMARC PATENTES E MARCAS LTDA
Registro extinto a contar de 09/11/2021.

(11) DI 7105626-2	Código 44 - Extinção - Art. 119 inciso III da LPI (15) 29/05/2012 (73) ANTONINHO LUIS BRANCHER SOBRINHO (BR/SP) (74) ALBANEZ BASTOS VICENTE & ASSOC. S/C LTDA Registro extinto a contar de 09/11/2021.
(11) DI 7105627-0	Código 44 - Extinção - Art. 119 inciso III da LPI (15) 23/10/2012 (73) Twopac AB (SE) (74) Momsen, Leonardos & Cia Registro extinto a contar de 09/11/2021.
(11) DI 7105628-9	Código 44 - Extinção - Art. 119 inciso III da LPI (15) 23/10/2012 (73) Electrolux do Brasil S.A (BR/PR) (74) Momsen, Leonardos & Cia Registro extinto a contar de 09/11/2021.
(11) DI 7105636-0	Código 44 - Extinção - Art. 119 inciso III da LPI (15) 11/06/2013 (73) Robert Bosch Limitada (BR/SP) (74) Dannemann, Siemsen, Bigler & Ipanema Moreira Registro extinto a contar de 08/11/2021.
(11) DI 7105647-5	Código 44 - Extinção - Art. 119 inciso III da LPI (15) 23/10/2012 (73) Daimler AG (DE) (74) Dannemann, Siemsen, Bigler & Ipanema Moreira Registro extinto a contar de 10/11/2021.
(11) DI 7105661-0	Código 44 - Extinção - Art. 119 inciso III da LPI (15) 22/10/2013 (73) AUTOSYSTEMS DO BRASIL LTDA (BR/SP) (74) SPI MARCAS & PATENTES S/C LTDA. Registro extinto a contar de 11/11/2021.
(11) DI 7105667-0	Código 44 - Extinção - Art. 119 inciso III da LPI (15) 26/01/2016 (73) GE LIGHTING SOLUTIONS, LLC (US) (74) ARTUR FRANCISCO SCHAAL Registro extinto a contar de 12/11/2021.
(11) DI 7105668-8	Código 44 - Extinção - Art. 119 inciso III da LPI (15) 29/05/2012

(73) Lissé Comércio, Importação e Exportação de Cosméticos Ltda. - Me
(BR/SP)

(74) DAVID DO NASCIMENTO ADV. ASSOC.
Registro extinto a contar de 12/11/2021.

(11) DI 7105669-6

Código 44 - Extinção - Art. 119 inciso III da LPI
(15) 06/05/2014

(73) LG ELECTRONICS, INC (KR)
(74) DAVID DO NASCIMENTO ADVOGADOS ASSOCIADOS
Registro extinto a contar de 12/11/2021.

(11) DI 7105670-0

Código 44 - Extinção - Art. 119 inciso III da LPI
(15) 05/09/2017

(73) LISSÉ COMÉRCIO, IMPORTAÇÃO E EXPORTAÇÃO DE COSMÉTICOS
LTDA. - ME (BR/SP)
(74) DAVID DO NASCIMENTO ADV. ASSOC.
Registro extinto a contar de 12/11/2021.

(11) DI 7105676-9

Código 44 - Extinção - Art. 119 inciso III da LPI
(15) 06/05/2014

(73) RENÉE ANDRÉE MARCELLE LUTZ (BR/RJ)
(74) SECURITY, DO NASCIMENTO SOUZA & ASSOC. PROPRI. INTELECTUAL
LTDA
Registro extinto a contar de 11/11/2021.

(11) DI 7105677-7

Código 44 - Extinção - Art. 119 inciso III da LPI
(15) 14/11/2017

(73) RENÉE ANDRÉE MARCELLE LUTZ (BR/RJ)
(74) SECURITY, DO NASCIMENTO SOUZA & ASSOC. PROPRI. INTELECTUAL
LTDA
Registro extinto a contar de 11/11/2021.

(11) DI 7105697-1

Código 44 - Extinção - Art. 119 inciso III da LPI
(15) 23/10/2012

(73) YANMAR POWER TECHNOLOGY CO., LTD. (JP)
(74) TAVARES PROPRIEDADE INTELECTUAL LTDA.
Registro extinto a contar de 12/11/2021.

(11) DI 7105699-8

Código 44 - Extinção - Art. 119 inciso III da LPI
(15) 23/10/2012

(73) YANMAR POWER TECHNOLOGY CO., LTD. (JP)
(74) TAVARES PROPRIEDADE INTELECTUAL LTDA.
Registro extinto a contar de 12/11/2021.

(11) DI 7105718-8

Código 44 - Extinção - Art. 119 inciso III da LPI

(15) 26/01/2016

(73) Microsoft Corporation (US)

(74) Di Blasi, Parente & Ass. Prop. Ind. Ltda

Registro extinto a contar de 12/11/2021.

(11) DI 7105719-6

Código 44 - Extinção - Art. 119 inciso III da LPI

(15) 23/09/2014

(73) Microsoft Corporation (US)

(74) Di Blasi, Parente & Ass. Prop. Ind. Ltda

Registro extinto a contar de 12/11/2021.

Código 46 - Prorrogação

Prorrogada a vigência do registro de desenho industrial por solicitação do titular.

(11) BR 30 2012 000086-6

Código 46 - Prorrogação

(22) 11/01/2012

(15) 09/04/2013

(45) 09/04/2013

(52) 09-07

(54) CONFIGURAÇÃO APLICADA EM FECHAMENTO

(73) COMPANHIA MÜLLER DE BEBIDAS (BR/SP)

(72) ANNALISA ROSSI

(74) NASCIMENTO ADVOGADOS

Prorrogado de 12/01/2022 a 11/01/2027 (3º Período).

(11) BR 30 2012 003343-8

Código 46 - Prorrogação

(22) 04/07/2012

(15) 26/02/2013

(45) 26/02/2013

(52) 21-01

(54) CONFIGURAÇÃO APLICADA EM TABULEIRO DIDÁTICO

(73) CLAUDINEI PEREIRA (BR/SP)

(72) CLAUDINEI PEREIRA

(74) CAMILO AUGUSTO NETO

Prorrogado de 05/07/2022 a 04/07/2027 (3º Período).

(11) BR 30 2012 003349-7

Código 46 - Prorrogação

(22) 04/07/2012

(15) 26/02/2013

(45) 26/02/2013

(52) 10-05

(54) CONFIGURAÇÃO APLICADA EM SENSOR DE ESTACIONAMENTO

(73) Pst Eletrônica S.A. (BR/AM)

(72) FÁBIO MASSAO TAKEHARA

(74) ALBERTO LUIS CAMELIER DA SILVA

Prorrogado de 05/07/2022 a 04/07/2027 (3º Período).

(11) BR 30 2012 003480-9

Código 46 - Prorrogação

(22) 09/07/2012

(15) 17/11/2015

(45) 17/11/2015

(52) 24-01

(54) CONFIGURAÇÃO APLICADA EM INSTRUMENTO MÉDICO

(73) B. BRAUN MELSUNGEN AG (DE)
(72) HEINZ WIEGEL; HELMUT FREIGANG; IRIS BLUM; MARTIN SIPPEL;
BENJAMIN OLSON; THILO HOGREBE; FRED HELD
(74) DANNEMANN, SIEMSEN, BIGLER & IPANEMA MOREIRA
Prorrogado de 10/07/2022 a 09/07/2027 (3º Período).

(11) BR 30 2012 003497-3

Código 46 - Prorrogação
(22) 10/07/2012
(15) 02/07/2013
(45) 02/07/2013
(52) 24-01
(54) CONFIGURAÇÃO APLICADA EM APARATO MÉDICO
(73) DRÄGER MEDICAL GMBH (DE)
(72) SEBASTIAN MAIER
(74) DANNEMANN, SIEMSEN, BIGLER & IPANEMA MOREIRA
Prorrogado de 11/07/2022 a 10/07/2027 (3º Período).

(11) BR 30 2012 003570-8

Código 46 - Prorrogação
(22) 13/07/2012
(15) 20/05/2014
(45) 20/05/2014
(52) 07-03
(54) CONFIGURAÇÃO APLICADA EM SUPORTE PARA PEGADOR DE ALIMENTOS
(73) FRANZ EHLERT (BR/SP)
(72) FRANZ EHLERT
(74) RUBENS DOS SANTOS FILHO
Prorrogado de 14/07/2022 a 13/07/2027 (3º Período).

(11) BR 30 2012 003617-8

Código 46 - Prorrogação
(22) 17/07/2012
(15) 18/02/2020
(45) 18/02/2020
(52) 23-01
(54) CONFIGURAÇÃO APLICADA EM RETENTOR DE FILTRO
(73) XYLEM WATER SOLUTIONS ZELIENOPLE, LLC (US)
(72) CHRISTOPHER J. BALL
(74) MARTINEZ & ASSOCIADOS LTDA
Prorrogado de 18/07/2022 a 17/07/2027 (3º Período).

(11) BR 30 2012 003667-4

Código 46 - Prorrogação
(22) 19/07/2012
(15) 02/07/2013
(45) 02/07/2013

(52) 19-08
(54) PADRÃO ORNAMENTAL APLICADO EM INTERFACE GRÁFICA
(73) PEPSICO, INC. (US)
(72) CHRISTINE J. SISLER; MASSIMO F. D'AMORE; MIKEL DURHAM;
STEPHEN LIM; JOHN W. VAIL; ANA MARIA IRAZABAL; MARGERY A.
SCHELLING; DAVID SNYDER; KATRINA PALESKI; CAMIEL FLOHR
(74) DANNEMANN, SIEMSEN, BIGLER & IPANEMA MOREIRA
Prorrogado de 20/07/2022 a 19/07/2027 (3º Período).

(11) BR 30 2012 003668-2

Código 46 - Prorrogação
(22) 19/07/2012
(15) 02/07/2013
(45) 02/07/2013
(52) 19-08
(54) PADRÃO ORNAMENTAL APLICADO EM INTERFACE GRÁFICA
(73) PEPSICO, INC. (US)
(72) MASSIMO F. D'AMORE; STEPHEN LIM; MIKEL DURHAM; CHRISTINE J.
SISLER; JOHN W. VAIL; ANA MARIA IRAZABAL; MARGERY A. SCHELLING;
DAVID SNYDER; KATRINA PALESKI; CAMIEL FLOHR
(74) DANNEMANN, SIEMSEN, BIGLER & IPANEMA MOREIRA
Prorrogado de 20/07/2022 a 19/07/2027 (3º Período).

(11) BR 30 2012 003669-0

Código 46 - Prorrogação
(22) 19/07/2012
(15) 02/07/2013
(45) 02/07/2013
(52) 19-08
(54) PADRÃO ORNAMENTAL APLICADO EM INTERFACE GRÁFICA
(73) PEPSICO, INC. (US)
(72) MASSIMO F. D'AMORE; CHRISTINE J. SISLER; MIKEL DURHAM;
STEPHEN LIM; JOHN W. VAIL; ANA MARIA IRAZABAL; MARGERY A.
SCHELLING; DAVID SNYDER; KATRINA PALESKI; CAMIEL FLOHR
(74) DANNEMANN, SIEMSEN, BIGLER & IPANEMA MOREIRA
Prorrogado de 20/07/2022 a 19/07/2027 (3º Período).

(11) BR 30 2012 003670-4

Código 46 - Prorrogação
(22) 19/07/2012
(15) 03/07/2018
(45) 03/07/2018
(52) 14-02
(54) PADRÃO ORNAMENTAL APLICADO EM INTERFACE GRÁFICA
(73) PEPSICO, INC. (US)
(72) JOHN W. VAIL; MIKEL DURHAM; MASSIMO F. D'AMORE; ANA MARIA
IRAZABAL; MARGERY A. SCHELLING; DAVID SNYDER; CHRISTINER J.

SISLER; STEPHEN LIM; KATRINA PALESKI; CAMIEL FLOHR
(74) DANNEMANN, SIEMSEN, BIGLER & IPANEMA MOREIRA
Prorrogado de 20/07/2022 a 19/07/2027 (3º Período).

(11) BR 30 2012 003682-8

Código 46 - Prorrogação
(22) 20/07/2012
(15) 02/07/2013
(45) 02/07/2013
(52) 02-04
(54) CONFIGURAÇÃO APLICADA EM SANDÁLIA.
(73) Paula Pretti Asseff Hermann Licenciamentos (BR/RJ)
(72) Paula Hermann
(74) MMV Agentes da Propriedade Industrial
Prorrogado de 21/07/2022 a 20/07/2027 (3º Período).

(11) BR 30 2012 003737-9

Código 46 - Prorrogação
(22) 24/07/2012
(15) 05/03/2013
(45) 05/03/2013
(52) 07-02
(54) CONFIGURAÇÃO APLICADA EM UTENSÍLIO DE COZINHAR COM TAMPA
(73) Dart Industries Inc. (US)
(72) Rui Yuan Chen
(74) Kasznar Leonardos Propriedade Intelectual
Prorrogado de 25/07/2022 a 24/07/2027 (3º Período).

(11) BR 30 2012 003738-7

Código 46 - Prorrogação
(22) 24/07/2012
(15) 27/05/2014
(45) 27/05/2014
(52) 07-02
(54) CONFIGURAÇÃO APLICADA EM TAMPA PARA UTENSÍLIO DE COZINHAR
(73) Dart Industries, INC. (US)
(72) Rui Yuan Chen
(74) Kasznar Leonardos Propriedade Intelectual
Prorrogado de 25/07/2022 a 24/07/2027 (3º Período).

(11) BR 30 2012 003739-5

Código 46 - Prorrogação
(22) 24/07/2012
(15) 21/10/2014
(45) 21/10/2014
(52) 07-02
(54) CONFIGURAÇÃO APLICADA EM UTENSÍLIO DE COZINHAR COM TAMPA
(73) DART INDUSTRIES INC. (US)

(72) RUI YUAN CHEN
(74) Kasznar Leonardos Propriedade Intelectual
Prorrogado de 25/07/2022 a 24/07/2027 (3º Período).

(11) BR 30 2012 003821-9 Código 46 - Prorrogação
(22) 27/07/2012
(15) 11/11/2014
(45) 11/11/2014
(52) 20-02
(54) CONFIGURAÇÃO APLICADA EM TORRE DISPENSADORA
(73) PEPSICO, INC (US)
(72) EMIR BINGUL; INDRANI DEO; STEPHEN LIM; MATTHEW T. BELL;
THOMAS R. HECHT; MICHAEL E. LAUT; SHANE M. ROEPE; PATRICK A.
SHORT
(74) DANNEMANN, SIEMSEN, BIGLER & IPANEMA MOREIRA
Prorrogado de 28/07/2022 a 27/07/2027 (3º Período).

(11) BR 30 2012 003915-0 Código 46 - Prorrogação
(22) 01/08/2012
(15) 27/05/2014
(45) 27/05/2014
(52) 12-08
(54) CONFIGURAÇÃO APLICADA EM AUTOMÓVEL
(73) FERRARI S.P.A (IT)
(72) Nikolaos Tombazis
(74) ADVOCACIA PIETRO ARIBONI S/C
Prorrogado de 02/08/2022 a 01/08/2027 (3º Período).

(11) BR 30 2012 004025-6 Código 46 - Prorrogação
(22) 07/08/2012
(15) 23/02/2016
(45) 23/02/2016
(52) 15-02
(54) CONFIGURAÇÃO APLICADA EM CABEÇA DE BOMBA
(73) Watson-Marlow Limited (GB)
(72) Steven Brokenshire; David Crowsley; Oliver Warren
(74) Dannemann, Siemsen, Bigler & Ipanema Moreira
Prorrogado de 08/08/2022 a 07/08/2027 (3º Período).

(11) BR 30 2012 004028-0 Código 46 - Prorrogação
(22) 07/08/2012
(15) 29/12/2015
(45) 29/12/2015
(52) 15-02

(54) CONFIGURAÇÃO APLICADA EM CONJUNTO DE BOMBA.
(73) WATSON-MARLOW LIMITED (GB)
(72) STEVEN BROKENSHERE; DAVID CROWSLEY; OLIVER WARREN
(74) Dannemann, Siemsen, Bigler & Ipanema Moreira
Prorrogado de 08/08/2022 a 07/08/2027 (3º Período).

(11) BR 30 2012 004046-9

Código 46 - Prorrogação
(22) 08/08/2012
(15) 05/03/2013
(45) 05/03/2013
(52) 08-06
(54) CONFIGURAÇÃO APLICADA EM PUXADOR
(73) Alberto Avetti (BR/RS)
(72) Alberto Avetti
(74) Pedro Renato Kawski
Prorrogado de 09/08/2022 a 08/08/2027 (3º Período).

(11) BR 30 2012 004175-9

Código 46 - Prorrogação
(22) 16/07/2012
(15) 27/05/2014
(45) 27/05/2014
(52) 20-01
(54) CONFIGURAÇÃO APLICADA EM DISPENSADOR
(73) PEPSICO, INC. (US)
(72) Christine J. Sisler; Stephen Lim; Daniel A. Streng; Brett Wieland; MASSIMO F. D'AMORE; MIKEL DURHAM; TIMOTHY READ; CHRISTOPHER STRENG
(74) DANNEMANN, SIEMSEN, BIGLER & IPANEMA MOREIRA
Prorrogado de 17/07/2022 a 16/07/2027 (3º Período).

(11) BR 30 2012 004177-5

Código 46 - Prorrogação
(22) 16/07/2012
(15) 14/11/2017
(45) 14/11/2017
(52) 20-01
(54) CONFIGURAÇÃO APLICADA EM DISPENSADOR
(73) PEPSICO, INC (US)
(72) Massimo F. D'Amore; Mikel Durham; Christine J. Sisler; Stephen Lim; Timothy Read; Christopher Streng; Daniel A. Streng; Brett Wieland
(74) Dannemann, Siemsen, Bigler & Ipanema Moreira
Prorrogado de 17/07/2022 a 16/07/2027 (3º Período).

(11) BR 30 2012 004178-3

Código 46 - Prorrogação
(22) 16/07/2012
(15) 22/03/2016

(45) 22/03/2016
(52) 09-01
(54) CONFIGURAÇÃO APLICADA EM DISPENSADOR
(73) Pepsico, Inc (US)
(72) MIKEL DURHAM; STEPHEN LIM; TIMOTHY READ; CHRISTINE J. SISLER;
BRETT WIELAND; MASSIMO F. D'AMORE; DANIEL A. STRENG;
CHRISTOPHER STRENG
(74) DANNEMANN, SIEMSEN, BIGLER & IPANEMA MOREIRA
Prorrogado de 17/07/2022 a 16/07/2027 (3º Período).

(11) BR 30 2012 004181-3

Código 46 - Prorrogação
(22) 16/07/2012
(15) 23/01/2018
(45) 23/01/2018
(52) 20-01
(54) CONFIGURAÇÃO APLICADA EM PAINEL FRONTAL PARA DISPENSADOR
(73) Pepsico, Inc. (US)
(72) Mikel Durham; Christine J. Sisler; Stephen Lim; Timothy Read; Christopher
Streng; Daniel A. Streng; BRETT WIELAND; MASSIMO F. D'AMORE
(74) DANNEMANN, SIEMSEN, BIGLER & IPANEMA MOREIRA
Prorrogado de 17/07/2022 a 16/07/2027 (3º Período).

(11) BR 30 2012 004182-1

Código 46 - Prorrogação
(22) 16/07/2012
(15) 23/01/2018
(45) 23/01/2018
(52) 20-01
(54) CONFIGURAÇÃO APLICADA EM PAINEL FRONTAL PARA DISPENSADOR
(73) Pepsico, Inc. (US)
(72) Mikel Durham; Christine J. Sisler; Stephen Lim; Timothy Read; Christopher
Streng; DANIEL A. STRENG; MASSIMO F. D'AMORE; BRETT WIELAND
(74) DANNEMANN, SIEMSEN, BIGLER & IPANEMA MOREIRA
Prorrogado de 17/07/2022 a 16/07/2027 (3º Período).

(11) BR 30 2012 005982-8

Código 46 - Prorrogação
(22) 23/11/2012
(15) 23/07/2013
(45) 23/07/2013
(52) 12-05
(54) CONFIGURAÇÃO APLICADA EM PLATAFORMA VEICULAR DESLIZANTE
(73) FABUSFORMA DO BRASIL LTDA (BR/SP)
(72) PAULO ROGÉRIO PEREIRA IGNÁCIO
(74) SOMARCA ASSESSORIA EMPRESARIAL S/C LTDA
Prorrogado de 24/11/2022 a 23/11/2027 (3º Período).

(11) BR 30 2013 000917-3	Código 46 - Prorrogação (22) 04/03/2013 (15) 15/10/2013 (45) 15/10/2013 (52) 25-02 (54) CONFIGURAÇÃO APLICADA EM JANELA (73) SSZK EMPREENDIMENTOS PARTICIPAÇÕES LTDA (BR/SP) (72) TOCHIMITI SASAZAKI (74) BEERRE ASSESSORIA EMPRESARIAL LTDA Prorrogado de 05/03/2023 a 04/03/2028 (3º Período).
(11) BR 30 2013 002641-8	Código 46 - Prorrogação (22) 05/06/2013 (15) 10/02/2016 (45) 10/02/2016 (52) 15-03 (54) CONFIGURAÇÃO APLICADA EM CARENAGEM LATERAL PARA PLATAFORMAS DE COLHEITA (73) INDÚSTRIA DE MÁQUINAS E IMPLEMENTOS AGRICOLAS KF LTDA (BR/RS) (72) ADEMIR JAIR KELM; ANDRÉ DANIEL KLEM (74) LEÃO PROPRIEDADE INTELECTUAL Prorrogado de 06/06/2023 a 05/06/2028 (3º Período).
(11) BR 30 2013 002905-0	Código 46 - Prorrogação (22) 19/06/2013 (15) 08/12/2015 (45) 08/12/2015 (52) 15-03 (54) CONFIGURAÇÃO APLICADA EM DISPOSITIVO SULCADOR (73) INDÚSTRIA DE MÁQUINAS E IMPLEMENTOS AGRÍCOLAS KF LTDA (BR/RS) (72) ADEMIR JAIR KELM; ANDRÉ DANIEL KELM (74) LEÃO PROPRIEDADE INTELECTUAL Prorrogado de 20/06/2023 a 19/06/2028 (3º Período).
(11) DI 6201668-7	Código 46 - Prorrogação (22) 18/06/2002 (15) 05/03/2003 (45) 05/03/2003 (54) CONFIGURAÇÃO APLICADA EM GARRAFA (73) COMPANHIA MÜLLER DE BEBIDAS (BR/SP) (72) Gerson Antônio Leite

(74) NASCIMENTO ADVOGADOS
Prorrogado de 19/06/2022 a 18/06/2027 (5º Período).

(11) DI 6201911-2

Código 46 - Prorrogação
(22) 22/07/2002
(15) 10/12/2002
(45) 10/12/2002
(54) CONFIGURAÇÃO APLICADA EM TAMPA PARA TIGELA
(73) Dart Industries Inc. (US)
(72) Victor J. J. Cautereels; Vincent Jalet
(74) Momsen, Leonardos & Cia
Prorrogado de 23/07/2022 a 22/07/2027 (5º Período).

(11) DI 6201912-0

Código 46 - Prorrogação
(22) 22/07/2002
(15) 10/12/2002
(45) 10/12/2002
(54) CONFIGURAÇÃO APLICADA EM TIGELA DE SERVIR
(73) Dart Industries INC (US)
(72) Vincent Jalet; Robert H. C. M. Daenen; Victor J. J. Cautereels
(74) Momsen, Leonardos & Cia
Prorrogado de 23/07/2022 a 22/07/2027 (5º Período).

(11) DI 6201913-9

Código 46 - Prorrogação
(22) 22/07/2002
(15) 10/12/2002
(45) 10/12/2002
(54) CONFIGURAÇÃO APLICADA EM TIGELA DE SERVIR
(73) Dart Industries INC (US)
(72) Vincent Jalet; Robert H. C. M Daenen; Victor J.J. Cautereels
(74) Momsen , Leonardos & Cia
Prorrogado de 23/07/2022 a 22/07/2027 (5º Período).

(11) DI 6201961-9

Código 46 - Prorrogação
(22) 04/07/2002
(15) 17/12/2002
(45) 17/12/2002
(54) CONFIGURAÇÃO APLICADA EM LATA.
(73) Brasilata S.A Embalagens Metálicas (BR/SP)
(72) Antonio Carlos Teixeira Alvares; Antonio Roberto Sene
(74) Antonio Mauricio Pedras Arnaud
Prorrogado de 05/07/2022 a 04/07/2027 (5º Período).

(11) DI 6201962-7

Código 46 - Prorrogação

(22) 04/07/2002
(15) 17/12/2002
(45) 17/12/2002
(54) CONFIGURAÇÃO APLICADA EM LATA.
(73) Brasilata S.A Embalagens Metálicas (BR/SP)
(72) Antonio Carlos Teixeira Alvares; Antonio Roberto Sene
(74) Antonio Mauricio Pedras Arnaud
Prorrogado de 05/07/2022 a 04/07/2027 (5º Período).

(11) DI 6201963-5

Código 46 - Prorrogação
(22) 04/07/2002
(15) 17/12/2002
(45) 17/12/2002
(54) CONFIGURAÇÃO APLICADA EM LATA.
(73) Brasilata S.A Embalagens Metálicas (BR/SP)
(72) Antonio Carlos Teixeira Alvares; Antonio Roberto Sene
(74) Antonio Mauricio Pedras Arnaud
Prorrogado de 05/07/2022 a 04/07/2027 (5º Período).

(11) DI 6201998-8

Código 46 - Prorrogação
(22) 22/07/2002
(15) 10/12/2002
(45) 10/12/2002
(54) CONFIGURAÇÃO APLICADA EM TIGELA DE SERVIR
(73) Dart Industries Inc. (US)
(72) Vincent Jalet; Robert H. C. M. Daenen; Víctor J. J. Cautereels
(74) Momsen, Leonardos & Cia
Prorrogado de 23/07/2022 a 22/07/2027 (5º Período).

(11) DI 6202247-4

Código 46 - Prorrogação
(22) 05/08/2002
(15) 08/04/2003
(45) 08/04/2003
(54) CONFIGURAÇÃO APLICADA À CÁPSULA DE TRANSPORTE VERTICAL
(73) ELEVAC TECNOLOGIA EM ELEVADORES LTDA -ME (BR/SP)
(72) Jorge Alfredo Primola de Souza
(74) Toledo Corrêa Marcas e Patentes S/C Ltda
Vigência prorrogada de 06/08/2022 a 05/08/2027.

(11) DI 6202283-0

Código 46 - Prorrogação
(22) 12/08/2002
(15) 07/01/2003
(45) 07/01/2003
(54) RECIPIENTE

(73) Azionaria Costruzioni Macchine Automatiche A.C.M.A S.P.A (IT)
(72) Fulvio Boldrini; Stefano Cavallari
(74) Tavares & Companhia
Prorrogado de 13/08/2022 a 12/08/2027 (5º Período).

(11) DI 6203031-0

Código 46 - Prorrogação
(22) 30/07/2002
(15) 05/03/2003
(45) 05/03/2003
(54) CONFIGURAÇÃO APLICADA EM CILINDRO DE ACIONAMENTO
HIDRÁULICO OU PNEUMÁTICO
(73) Festo AG & CO (DE)
(72) Jan Kleffmann; Steffen Sailer
(74) Dannemann, Siemsen, Bigler & Ipanema Moreira
Prorrogado de 31/07/2022 a 30/07/2027 (5º Período).

(11) DI 6701087-3

Código 46 - Prorrogação
(22) 01/03/2007
(15) 23/10/2007
(45) 23/10/2007
(52) 21-01
(54) CONFIGURAÇÃO ORNAMENTAL APLICADA A BRINQUEDO EM FORMA
DE PICK-UP ESTILIZADA
(73) Edson Roberto Laurenti Jr (BR/SP)
(72) Edson Roberto Laurenti Jr
(74) Sergio Salvador Fumo
Prorrogado de 02/03/2022 a 01/03/2027 (4º Período).

(11) DI 6701708-8

Código 46 - Prorrogação
(22) 13/04/2007
(15) 04/12/2007
(45) 04/12/2007
(52) 15-02
(54) "CONFIGURAÇÃO APLICADA EM CAIXA DO EIXO DE MANIVELA DE
COMPRESSOR DE AR"
(73) I-Min Hsiao (TW)
(72) I-Min Hsiao
(74) TINOCO SOARES & FILHO LTDA
Prorrogado de 14/04/2022 a 13/04/2027 (4º Período).

(11) DI 6702397-5

Código 46 - Prorrogação
(22) 30/07/2007
(15) 12/02/2008
(45) 12/02/2008

(52) 25-01 , 25-02
(54) CONFIGURAÇÃO APLICADA A PERFIL
(73) Alcoa Alumínio S/A (BR/SP)
(72) ANTONIO BENEDITO CARDOSO
(74) DANNEMANN, SIEMSEN, BIGLER & IPANEMA MOREIRA
Prorrogado de 31/07/2022 a 30/07/2027 (4º Período).

(11) DI 6702400-9

Código 46 - Prorrogação
(22) 30/07/2007
(15) 01/07/2008
(45) 01/07/2008
(52) 25-01 , 25-02
(54) CONFIGURAÇÃO APLICADA A PERFIL
(73) Alcoa Alumínio S/A (BR/SP)
(72) ANTONIO BENEDITO CARDOSO
(74) DANNEMANN, SIEMSEN, BIGLER & IPANEMA MOREIRA
Prorrogado de 31/07/2022 a 30/07/2027 (4º Período).

(11) DI 6702427-0

Código 46 - Prorrogação
(22) 31/07/2007
(15) 12/02/2008
(45) 12/02/2008
(52) 23-01
(54) CONECTOR DE OXIGÊNIO LÍQUIDO
(73) RIC INVESTMENTS, LLC (US)
(72) JOSEPH T. DOLENSKY; JEREMY BLAIR; DOUGLAS WHITCHER; DON GRIFFIN
(74) NELLIE ANNE DANIEL-SHORES
Prorrogado de 01/08/2022 a 31/07/2027 (4º Período).

(11) DI 6702430-0

Código 46 - Prorrogação
(22) 31/07/2007
(15) 12/02/2008
(45) 12/02/2008
(52) 23-01
(54) CONECTOR DE OXIGÊNIO LÍQUIDO
(73) RIC INVESTMENTS, LLC (US)
(72) JOSEPH T. DOLENSKY; JEREMY BLAIR; DON GRIFFIN; DOUGLAS WHITCHER; ROBERT J. MADDOX, JR
(74) NELLIE ANNE DANIEL-SHORES
Prorrogado de 01/08/2022 a 31/07/2027 (4º Período).

(11) DI 6702446-7

Código 46 - Prorrogação
(22) 30/07/2007

(15) 26/02/2008
(45) 26/02/2008
(52) 25-01 , 25-02
(54) CONFIGURAÇÃO APLICADA A PERFIL
(73) Alcoa Alumínio S/A (BR/SP)
(72) ANTONIO BENEDITO CARDOSO
(74) DANNEMANN, SIEMSEN, BIGLER & IPANEMA MOREIRA
Prorrogado de 31/07/2022 a 30/07/2027 (4º Período).

(11) DI 6702447-5

Código 46 - Prorrogação
(22) 30/07/2007
(15) 26/02/2008
(45) 26/02/2008
(52) 25-01 , 25-02
(54) CONFIGURAÇÃO APLICADA A PERFIL
(73) Alcoa Alumínio S/A (BR/SP)
(72) ANTONIO BENEDITO CARDOSO
(74) DANNEMANN, SIEMSEN, BIGLER & IPANEMA MOREIRA
Prorrogado de 31/07/2022 a 30/07/2027 (4º Período).

(11) DI 6702448-3

Código 46 - Prorrogação
(22) 30/07/2007
(15) 26/02/2008
(45) 26/02/2008
(52) 25-01 , 25-02
(54) CONFIGURAÇÃO APLICADA A PERFIL
(73) Alcoa Alumínio S/A (BR/SP)
(72) ANTONIO BENEDITO CARDOSO
(74) DANNEMANN, SIEMSEN, BIGLER & IPANEMA MOREIRA
Prorrogado de 31/07/2022 a 30/07/2027 (4º Período).

(11) DI 6702449-1

Código 46 - Prorrogação
(22) 30/07/2007
(15) 26/02/2008
(45) 26/02/2008
(52) 25-01
(54) CONFIGURAÇÃO APLICADA A PERFIL
(73) Alcoa Alumínio S/A (BR/SP)
(72) ANTONIO BENEDITO CARDOSO
(74) DANNEMANN, SIEMSEN, BIGLER & IPANEMA MOREIRA
Prorrogado de 31/07/2022 a 30/07/2027 (4º Período).

(11) DI 6702450-5

Código 46 - Prorrogação
(22) 30/07/2007

(15) 26/02/2008
(45) 26/02/2008
(52) 25-01 , 25-02
(54) CONFIGURAÇÃO APLICADA A PERFIL
(73) Alcoa Alumínio S/A (BR/SP)
(72) ANTONIO BENEDITO CARDOSO
(74) DANNEMANN, SIEMSEN, BIGLER & IPANEMA MOREIRA
Prorrogado de 31/07/2022 a 30/07/2027 (4º Período).

(11) DI 6702459-9

Código 46 - Prorrogação
(22) 31/07/2007
(15) 15/07/2008
(45) 15/07/2008
(52) 23-01
(54) CONFIGURAÇÃO APLICADA A ALOJAMENTO DE VÁLVULA
(73) MOEN INCORPORATED (US)
(72) CURT MATTHEW GEIDEMANN; RONNY LEE GRAY; MARK S. KACIK;
YAAKOV KORB; W. RANDALL TUCKER
(74) DANEMANN, SIEMSEN, BIGLER & IPANEMA MOREIRA
Prorrogado de 01/08/2022 a 31/07/2027 (4º Período).

(11) DI 6702460-2

Código 46 - Prorrogação
(22) 31/07/2007
(15) 01/07/2008
(45) 01/07/2008
(52) 23-01
(54) CONFIGURAÇÃO APLICADA A ALOJAMENTO DE VÁLVULA
(73) MOEN INCORPORATED (US)
(72) TODD C. LOSCHELDER; W. RANDALL TUCKER; CURT MATTHEW
GEIDEMAN
(74) DANNEMANN, SIEMSEN, BIGLER & IPANEMA MOREIRA
Prorrogado de 01/08/2022 a 31/07/2027 (4º Período).

(11) DI 6702855-1

Código 46 - Prorrogação
(22) 25/09/2007
(15) 11/03/2008
(45) 11/03/2008
(52) 25-01
(54) CONFIGURAÇÃO APLICADA A PERFIL
(73) Alcoa Alumínio S/A (BR/SP)
(72) ANTONIO BENEDITO CARDOSO; CESAR GAROZ
(74) DANNEMANN, SIEMSEN, BIGLER & IPANEMA MOREIRA
Prorrogado de 26/09/2022 a 25/09/2027 (4º Período).

(11) DI 6702856-0	Código 46 - Prorrogação (22) 25/09/2007 (15) 11/03/2008 (45) 11/03/2008 (52) 25-01 (54) CONFIGURAÇÃO APLICADA A PERFIL (73) Alcoa Alumínio S/A (BR/SP) (72) CESAR GAROZ; ANTONIO BENEDITO CARDOSO (74) DANNEMANN, SIEMSEN, BIGLER & IPANEMA MOREIRA Prorrogado de 26/09/2022 a 25/09/2027 (4º Período).
(11) DI 6702930-2	Código 46 - Prorrogação (22) 28/09/2007 (15) 20/05/2008 (45) 20/05/2008 (52) 15-01 , 13-01 (54) CONFIGURAÇÃO APLICADA EM CAIXA DE TRANSMISSÃO (73) Sew-Eurodrive GMBH & CO. KG (DE) (72) HANS-JÜRGEN LANNOCH (74) DANNEMANN, SIEMSEN, BIGLER & IPANEMA MOREIRA Prorrogado de 29/09/2022 a 28/09/2027 (4º Período).
(11) DI 6702931-0	Código 46 - Prorrogação (22) 28/09/2007 (15) 25/03/2008 (45) 25/03/2008 (52) 13-01 (54) CONFIGURAÇÃO APLICADA EM CAIXA DE TRANSMISSÃO (73) SEW-EURODRIVE GMBH & CO.KG (DE) (72) HANS-JÜRGEN LANNOCH (74) DANNEMANN, SIEMSEN, BIGLER & IPANEMA MOREIRA Prorrogado de 29/09/2022 a 28/09/2027 (4º Período).
(11) DI 6703761-5	Código 46 - Prorrogação (22) 04/07/2007 (15) 29/04/2008 (45) 29/04/2008 (52) 09-07 (54) CONFIGURAÇÃO APLICADA EM TAMPA (73) Carlos Alberto Lancia (BR/PR) (72) Carlos Alberto Lancia (74) Antonio Mauricio Pedras Arnaud Prorrogado de 05/07/2022 a 04/07/2027 (4º Período).

(11) DI 6703798-4	Código 46 - Prorrogação (22) 05/07/2007 (15) 29/04/2008 (45) 29/04/2008 (52) 09-01 , 07-06 (54) CONFIGURAÇÃO APLICADA EM EMBALAGEM TIPO BISNAGA E EM BANDEJA PARA ACOMODAR UM CONJUNTO DE EMBALAGENS TIPO BISNAGA (73) Nely Cristina Braidotti (BR/SP) (72) Nely Cristina Braidotti (74) Símbolo Marcas e Patentes Ltda. Prorrogado de 06/07/2022 a 05/07/2027 (4º Período).
(11) DI 6703799-2	Código 46 - Prorrogação (22) 05/07/2007 (15) 29/04/2008 (45) 29/04/2008 (52) 03-01 (54) CONFIGURAÇÃO APLICADA EM ESTOJO PARA VIAGEM COM DUPLO COMPARTIMENTO (73) Nely Cristina Braidotti (BR/SP) (72) Nely Cristina Braidotti (74) Símbolo Marcas e Patentes Ltda. Prorrogado de 06/07/2022 a 05/07/2027 (4º Período).
(11) DI 6703800-0	Código 46 - Prorrogação (22) 05/07/2007 (15) 22/04/2008 (45) 22/04/2008 (52) 03-01 (54) CONFIGURAÇÃO APLICADA EM LANCHEIRA INFANTIL (73) Nely Cristina Braidotti (BR/SP) (72) Nely Cristina Braidotti (74) Símbolo Marcas e Patentes Ltda. Prorrogado de 06/07/2022 a 05/07/2027 (4º Período).
(11) DI 6703801-8	Código 46 - Prorrogação (22) 05/07/2007 (15) 22/04/2008 (45) 22/04/2008 (52) 07-06 (54) CONFIGURAÇÃO APLICADA EM RECIPIENTE PARA ACONDICIONAR BISCOITOS (73) Nely Cristina Braidotti (BR/SP)

(72) Nely Cristina Braidotti
(74) Símbolo Marcas e Patentes Ltda.
Prorrogado de 06/07/2022 a 05/07/2027 (4º Período).

(11) DI 6703807-7

Código 46 - Prorrogação
(22) 06/07/2007
(15) 20/05/2008
(45) 20/05/2008
(52) 09-04 , 09-03
(54) CONFIGURAÇÃO APLICADA EM CAIXA EMPILHÁVEL
(73) Nely Cristina Braidotti (BR/SP)
(72) Nely Cristina Braidotti
(74) Símbolo Marcas e Patentes Ltda
Prorrogado de 07/07/2022 a 06/07/2027 (4º Período).

(11) DI 6703808-5

Código 46 - Prorrogação
(22) 06/07/2007
(15) 20/05/2008
(45) 20/05/2008
(52) 07-07 , 09-03 , 09-04
(54) CONFIGURAÇÃO APLICADA EM CAIXA DOBRÁVEL
(73) Nely Cristina Braidotti (BR/SP)
(72) Nely Cristina Braidotti
(74) Símbolo Marcas e Patentes Ltda
Prorrogado de 07/07/2022 a 06/07/2027 (4º Período).

(11) DI 6703825-5

Código 46 - Prorrogação
(22) 06/07/2007
(15) 22/04/2008
(45) 22/04/2008
(52) 06-04
(54) CONFIGURAÇÃO APLICADA EM ESTANTE TRIANGULAR E EM CESTAS UTILIZADAS PARA COMPOSIÇÃO DA ESTANTE TRIANGULAR
(73) Nely Cristina Braidotti (BR/SP)
(72) Nely Cristina Braidotti
(74) Símbolo Marcas e Patentes Ltda
Prorrogado de 07/07/2022 a 06/07/2027 (4º Período).

(11) DI 6703826-3

Código 46 - Prorrogação
(22) 06/07/2007
(15) 22/04/2008
(45) 22/04/2008
(52) 07-02
(54) CONFIGURAÇÃO APLICADA EM FORMA DE SOBREMESA COM TAMPA

SUBSTITUÍVEL DECORADA COM TEMAS DIVERSIFICADOS

(73) Nely Cristina Braidotti (BR/SP)

(72) Nely Cristina Braidotti

(74) Símbolo Marcas e Patentes Ltda

Prorrogado de 07/07/2022 a 06/07/2027 (4º Período).

(11) DI 6703827-1

Código 46 - Prorrogação

(22) 06/07/2007

(15) 22/04/2008

(45) 22/04/2008

(52) 07-06 , 09-03

(54) CONFIGURAÇÕES APLICADAS EM SUPORTES PARA A ACOMODAÇÃO DE FRASCO DE ÓLEO E CAIXA DE LEITE TIPO LONGA VIDA

(73) Nely Cristina Braidotti (BR/SP)

(72) Nely Cristina Braidotti

(74) Símbolo Marcas e Patentes Ltda

Prorrogado de 07/07/2022 a 06/07/2027 (4º Período).

(11) DI 6800427-3

Código 46 - Prorrogação

(22) 18/02/2008

(15) 28/10/2008

(45) 28/10/2008

(52) 15-99

(54) CONFIGURAÇÃO APLICADA EM IMPRESSORA FLEXOGRÁFICA

(73) GERALDO CONSTANTE TOMASONI (BR/PR)

(72) GERALDO CONSTANTE TOMASONI

(74) CARLOS EDUARDO GOMES DA SILVA

Prorrogado de 19/02/2023 a 18/02/2028 (4º Período).

(11) DI 6802146-1

Código 46 - Prorrogação

(22) 19/05/2008

(15) 31/03/2009

(45) 31/03/2009

(52) 30-03

(54) CONFIGURAÇÃO APLICADA EM COMEDOURO

(73) Z-Tudo Indústria de Equipamentos Domesticos Ltda (BR/RS)

(72) Valério Fornari

(74) Vilage Marcas & Patentes S/S LTDA

Prorrogado de 20/05/2023 a 19/05/2028 (4º Período).

(11) DI 6802294-8

Código 46 - Prorrogação

(22) 05/06/2008

(15) 13/01/2009

(45) 13/01/2009

(52) 23-04

(54) CONFIGURAÇÃO APLICADA EM DIFUSOR DE AR

(73) Multistar Indústria e Comércio Ltda. (BR/SP)

(72) Antônio Luis de Macedo

(74) Alexandre Fukuda Yamashita - API 1702

Prorrogado de 06/06/2023 a 05/06/2028 (4º Período).

Código 47.3 - Petição Deferida

Deferida a petição apresentada, conforme informações do complemento do despacho.

(11) BR 30 2021 004021-2 Código 47.3 - Petição Deferida
(71) HAREX INFOTECH INC. (KR)
(74) DANIEL ADVOGADOS (ALT.DE DANIEL & CIA)
Petição 800220234004 de 07/07/2022 deferida, por se tratar de expedição de segunda via do certificado.

(21) BR 30 2022 001724-8 Código 47.3 - Petição Deferida
(71) JOHNSON & JOHNSON CONSUMER INC. (US)
(74) DANIEL ADVOGADOS (ALT.DE DANIEL & CIA)
Deferida a petição no que se refere à verificação dos aspectos formais do documento de prioridade unionista apresentado. Em referência ao protocolo 870220056067 de 27/06/2022

(21) BR 30 2022 001727-2 Código 47.3 - Petição Deferida
(71) JOHNSON & JOHNSON CONSUMER INC. (US)
(74) DANIEL ADVOGADOS (ALT.DE DANIEL & CIA)
Deferida a petição no que se refere à verificação dos aspectos formais do documento de prioridade unionista apresentado. Em referência ao protocolo 870220056044 de 27/06/2022

(21) BR 30 2022 001729-9 Código 47.3 - Petição Deferida
(71) JOHNSON & JOHNSON CONSUMER INC. (US)
(74) DANIEL ADVOGADOS (ALT.DE DANIEL & CIA)
Deferida a petição no que se refere à verificação dos aspectos formais do documento de prioridade unionista apresentado. Em referência ao protocolo 870220056058 de 27/06/2022

(21) BR 30 2022 001734-5 Código 47.3 - Petição Deferida
(71) JOHNSON & JOHNSON CONSUMER INC. (US)
(74) DANIEL ADVOGADOS (ALT.DE DANIEL & CIA)
Deferida a petição no que se refere à verificação dos aspectos formais do documento de prioridade unionista apresentado. Em referência ao protocolo 870220056071 de 27/06/2022

(21) BR 30 2022 001736-1 Código 47.3 - Petição Deferida
(71) JOHNSON & JOHNSON CONSUMER INC. (US)
(74) DANIEL ADVOGADOS (ALT.DE DANIEL & CIA)
Deferida a petição no que se refere à verificação dos aspectos formais do

documento de prioridade unionista apresentado. Em referência ao protocolo 870220056064 de 27/06/2022

(21) BR 30 2022 001737-0

Código 47.3 - Petição Deferida
(71) JOHNSON & JOHNSON CONSUMER INC. (US)
(74) DANIEL ADVOGADOS (ALT.DE DANIEL & CIA)
Deferida a petição no que se refere à verificação dos aspectos formais do documento de prioridade unionista apresentado. Em referência ao protocolo 870220056053 de 27/06/2022

(21) BR 30 2022 001738-8

Código 47.3 - Petição Deferida
(71) JOHNSON & JOHNSON CONSUMER INC. (US)
(74) DANIEL ADVOGADOS (ALT.DE DANIEL & CIA)
Deferida a petição no que se refere à verificação dos aspectos formais do documento de prioridade unionista apresentado. Em referência ao protocolo 870220057728 de 03/06/2022

(21) BR 30 2022 001758-2

Código 47.3 - Petição Deferida
(71) SPARTAN CHEMICAL COMPANY, INC. (US)
(74) CLARKE, MODET PROPRIEDADE INTELECTUAL LTDA.
Deferida a petição no que se refere à verificação dos aspectos formais do documento de prioridade unionista apresentado. Em referência ao protocolo 870220057558 de 30/06/2022

(21) BR 30 2022 001762-0

Código 47.3 - Petição Deferida
(71) SPARTAN CHEMICAL COMPANY, INC. (US)
(74) CLARKE, MODET PROPRIEDADE INTELECTUAL LTDA.
Deferida a petição no que se refere à verificação dos aspectos formais do documento de prioridade unionista apresentado. Em referência ao protocolo 870220058473 de 04/07/2022

(21) BR 30 2022 001763-9

Código 47.3 - Petição Deferida
(71) GRUPO ROTOPLAS, S.A.B. DE C.V. (MX)
(74) LEONOR MAGALHÃES PERES GALVÃO
Deferida a petição no que se refere à verificação dos aspectos formais do documento de prioridade unionista apresentado. Em referência ao protocolo 870220056416 de 28/06/2022

(21) BR 30 2022 001765-5

Código 47.3 - Petição Deferida
(71) SPARTAN CHEMICAL COMPANY, INC. (US)
(74) CLARKE, MODET PROPRIEDADE INTELECTUAL LTDA.
Deferida a petição no que se refere à verificação dos aspectos formais do documento de prioridade unionista apresentado. Em referência ao protocolo 870220058467 de 04/07/2022

(21) BR 30 2022 001766-3	Código 47.3 - Petição Deferida (71) TWITTER, INC. (US) (74) CLARKE, MODET PROPRIEDADE INTELECTUAL LTDA. Deferida a petição no que se refere à verificação dos aspectos formais do documento de prioridade unionista apresentado. Em referência ao protocolo 870220058477 de 04/07/2022
(21) BR 30 2022 001767-1	Código 47.3 - Petição Deferida (71) JOHNSON & JOHNSON CONSUMER INC. (US) (74) DANNEMANN, SIEMSEN, BIGLER & IPANEMA MOREIRA Deferida a petição no que se refere à verificação dos aspectos formais do documento de prioridade unionista apresentado. Em referência ao protocolo 870220053911 de 21/06/2022
(21) BR 30 2022 001769-8	Código 47.3 - Petição Deferida (71) JOHNSON & JOHNSON CONSUMER INC. (US) (74) DANNEMANN, SIEMSEN, BIGLER & IPANEMA MOREIRA Deferida a petição no que se refere à verificação dos aspectos formais do documento de prioridade unionista apresentado. Em referência ao protocolo 870220048426 de 02/06/2022
(21) BR 30 2022 001770-1	Código 47.3 - Petição Deferida (71) JOHNSON & JOHNSON CONSUMER INC. (US) (74) DANNEMANN, SIEMSEN, BIGLER & IPANEMA MOREIRA Deferida a petição no que se refere à verificação dos aspectos formais do documento de prioridade unionista apresentado. Em referência ao protocolo 870220043158 de 18/05/2022
(21) BR 30 2022 001776-0	Código 47.3 - Petição Deferida (71) JOHNSON & JOHNSON CONSUMER INC. (US) (74) DANNEMANN, SIEMSEN, BIGLER & IPANEMA MOREIRA Deferida a petição no que se refere à verificação dos aspectos formais do documento de prioridade unionista apresentado. Em referência ao protocolo 870220048394 de 02/06/2022
(21) BR 30 2022 001778-7	Código 47.3 - Petição Deferida (71) AMERICAN HONDA MOTOR CO., INC. (US) (74) DANNEMANN, SIEMSEN, BIGLER & IPANEMA MOREIRA Deferida a petição no que se refere à verificação dos aspectos formais do documento de prioridade unionista apresentado. Em referência ao protocolo 870220049820 de 07/06/2022
(21) BR 30 2022 001795-7	Código 47.3 - Petição Deferida

(71) PARAGON PET PRODUCTS EUROPE B.V. (NL)
(74) KASZNAR LEONARDOS PROPRIEDADE INTELECTUAL
Deferida a petição no que se refere à verificação dos aspectos formais do documento de prioridade unionista apresentado. Em referência ao protocolo 870220048871 de 03/06/2022

(21) BR 30 2022 001806-6

Código 47.3 - Petição Deferida
(71) FORCANS INC (KR)
(74) TINOCO SOARES SOCIEDADE DE ADVOGADOS
Deferida a petição no que se refere à verificação dos aspectos formais do documento de prioridade unionista apresentado. Em referência ao protocolo 870220037548 de 02/05/2022

(21) BR 30 2022 001825-2

Código 47.3 - Petição Deferida
(71) WORLD CHAMPION FANTASY INC. (US)
(74) KASZNAR LEONARDOS PROPRIEDADE INTELECTUAL
Deferida a petição no que se refere à verificação dos aspectos formais do documento de prioridade unionista apresentado. Em referência ao protocolo 870220038668 de 04/05/2022

(21) BR 30 2022 001826-0

Código 47.3 - Petição Deferida
(71) WORLD CHAMPION FANTASY INC. (US)
(74) KASZNAR LEONARDOS PROPRIEDADE INTELECTUAL
Deferida a petição no que se refere à verificação dos aspectos formais do documento de prioridade unionista apresentado. Em referência ao protocolo 870220040410 de 10/05/2022

(21) BR 30 2022 001827-9

Código 47.3 - Petição Deferida
(71) WORLD CHAMPION FANTASY INC. (US)
(74) KASZNAR LEONARDOS PROPRIEDADE INTELECTUAL
Deferida a petição no que se refere à verificação dos aspectos formais do documento de prioridade unionista apresentado. Em referência ao protocolo 870220040408 de 10/05/2022

(21) BR 30 2022 001851-1

Código 47.3 - Petição Deferida
(71) NIKE INNOVATE C.V. (US)
(74) ANTÔNIO MAURÍCIO PEDRAS ARNAUD
Deferida a petição no que se refere à verificação dos aspectos formais do documento de prioridade unionista apresentado. Em referência ao protocolo 870220045464 de 25/05/2022

(11) DI 6602449-8

Código 47.3 - Petição Deferida
(71) Plásticos Harpla Ltda (BR/RS)
(74) SKO - Oyarzáball Marcas & Patentes S/S Ltda.

Petição 8002202102221 de 20/06/2022 deferida, por se tratar de expedição de segunda via do certificado.

(11) DI 6801537-2

Código 47.3 - Petição Deferida

(71) INDÚSTRIA DE EMBALAGENS PLÁSTICAS FA-DA LTDA. (BR/RS)

(74) RENATO HAHN

Petição 800220230533 de 04/07/2022 deferida, por se tratar de expedição de segunda via do certificado.

Código 47.6 - Petição Atendida

Atendida a petição apresentada, conforme informações do complemento do despacho

(11) BR 30 2018 001354-9	Código 47.6 - Petição Atendida (71) ADRIANA BARBIZAN RAUPP ALVES ASSMANN (BR/PR) (74) Seniors Marcas e Patentes S/C Ltda. Petição 870220059778 de 07/07/2022 atendida, para fins de cumprimento à Lei Nº 13.709 de 14 de agosto de 2018 (Lei Geral de Proteção de Dados Pessoais).
(11) BR 30 2018 003775-8	Código 47.6 - Petição Atendida (71) E ENERGY INDÚSTRIA DE PRODUTOS MAGNÉTICOS LTDA (BR/PR) (74) Vilage Marcas e Patentes Ltda Petição 870220059921 de 04/07/2022 atendida, para fins de cumprimento à Lei Nº 13.709 de 14 de agosto de 2018 (Lei Geral de Proteção de Dados Pessoais).
(11) BR 30 2019 004076-0	Código 47.6 - Petição Atendida (71) CATERPILLAR INC. (US) (74) SOERENSEN GARCIA ADVOGADOS ASSOCIADOS Petição 870220056455 de 28/06/2022 atendida, para fins de cumprimento à Lei Nº 13.709 de 14 de agosto de 2018 (Lei Geral de Proteção de Dados Pessoais).
(11) BR 30 2019 005028-5	Código 47.6 - Petição Atendida (71) CATERPILLAR INC. (US) (74) SOERENSEN GARCIA ADVOGADOS ASSOCIADOS Petição 870220056436 de 28/06/2022 atendida, para fins de cumprimento à Lei Nº 13.709 de 14 de agosto de 2018 (Lei Geral de Proteção de Dados Pessoais).
(11) BR 30 2019 005030-7	Código 47.6 - Petição Atendida (71) CATERPILLAR INC. (US) (74) SOERENSEN GARCIA ADVOGADOS ASSOCIADOS Petição 870220056445 de 28/06/2022 atendida, para fins de cumprimento à Lei Nº 13.709 de 14 de agosto de 2018 (Lei Geral de Proteção de Dados Pessoais).
(11) BR 30 2021 005665-8	Código 47.6 - Petição Atendida (71) CARLA DE ANDRADE FERREIRA (BR/RS) ; JAQUELINE FLORES DA SILVA (BR/RS) (74) ANDREA DA SILVA PEREIRA Petição 870220040844 de 11/05/2022 atendida, para fins de cumprimento à Lei Nº 13.709 de 14 de agosto de 2018 (Lei Geral de Proteção de Dados Pessoais).
(11) BR 30 2021 005666-6	Código 47.6 - Petição Atendida

(71) CARLA DE ANDRADE FERREIRA (BR/RS) ; JAQUELINE FLORES DA SILVA (BR/RS)

(74) ANDREA DA SILVA PEREIRA

Petição 870220040853 de 11/05/2022 atendida, para fins de cumprimento à Lei Nº 13.709 de 14 de agosto de 2018 (Lei Geral de Proteção de Dados Pessoais).

(11) BR 30 2021 005671-2

Código 47.6 - Petição Atendida

(71) CARLA DE ANDRADE FERREIRA (BR/RS) ; JAQUELINE FLORES DA SILVA (BR/RS)

(74) ANDREA DA SILVA PEREIRA

Petição 870220040865 de 11/05/2022 atendida, para fins de cumprimento à Lei Nº 13.709 de 14 de agosto de 2018 (Lei Geral de Proteção de Dados Pessoais).

(11) BR 30 2021 005675-5

Código 47.6 - Petição Atendida

(71) CARLA DE ANDRADE FERREIRA (BR/RS) ; JAQUELINE FLORES DA SILVA (BR/RS)

(74) ANDREA DA SILVA PEREIRA

Petição 870220040872 de 11/05/2022 atendida, para fins de cumprimento à Lei Nº 13.709 de 14 de agosto de 2018 (Lei Geral de Proteção de Dados Pessoais).

(11) BR 30 2021 006445-6

Código 47.6 - Petição Atendida

(71) PADO S/A INDUSTRIAL COMERCIAL E IMPORTADORA (BR/SP)

(74) Peduti Sociedade de Advogados

Petição 870220056306 de 28/06/2022 atendida, para fins de cumprimento à Lei Nº 13.709 de 14 de agosto de 2018 (Lei Geral de Proteção de Dados Pessoais).

(11) DI 6304350-5

Código 47.6 - Petição Atendida

(71) GUERRA IMPLEMENTOS RODOVIÁRIOS LTDA. (BR/RS)

(74) LUIZ FERNANDO CAMPOS STOCK

Petição 870220040665 de 11/05/2022 atendida, para fins de cumprimento à Lei Nº 13.709 de 14 de agosto de 2018 (Lei Geral de Proteção de Dados Pessoais).

(11) DI 6304393-9

Código 47.6 - Petição Atendida

(71) GUERRA IMPLEMENTOS RODOVIÁRIOS LTDA. (BR/RS)

(74) LUIZ FERNANDO CAMPOS STOCK

Petição 870220040656 de 11/05/2022 atendida, para fins de cumprimento à Lei Nº 13.709 de 14 de agosto de 2018 (Lei Geral de Proteção de Dados Pessoais).

Código 47.7 - Petição Não Atendida

Não atendida a petição apresentada, conforme informações do complemento do despacho

(11) BR 30 2019 004076-0

Código 47.7 - Petição Não Atendida
(71) CATERPILLAR INC. (US)
(74) SOERENSEN GARCIA ADVOGADOS ASSOCIADOS
Petição 870220054575 de 22/06/2022 não atendida, pois não apresentou a Declaração de Finalidade devidamente assinada, para fins de cumprimento à Lei Nº 13.709 de 14 de agosto de 2018 (Lei Geral de Proteção de Dados Pessoais).

(11) BR 30 2019 005028-5

Código 47.7 - Petição Não Atendida
(71) CATERPILLAR INC. (US)
(74) SOERENSEN GARCIA ADVOGADOS ASSOCIADOS
Petição 870220054594 de 22/06/2022 não atendida, pois não apresentou a Declaração de Finalidade devidamente assinada, para fins de cumprimento à Lei Nº 13.709 de 14 de agosto de 2018 (Lei Geral de Proteção de Dados Pessoais).

(11) BR 30 2019 005030-7

Código 47.7 - Petição Não Atendida
(71) CATERPILLAR INC. (US)
(74) SOERENSEN GARCIA ADVOGADOS ASSOCIADOS
Petição 870220054608 de 22/06/2022 não atendida, pois não apresentou a Declaração de Finalidade devidamente assinada, para fins de cumprimento à Lei Nº 13.709 de 14 de agosto de 2018 (Lei Geral de Proteção de Dados Pessoais).

Código 51 - Renumeração

Alterada a numeração por ter sido numerado indevidamente.

(21) BR 30 2022 002216-0

Código 51 - Renumeração

(22) 09/06/2021

(62) BR 30 2021 002614-7 09/06/2021

(71) COLISEU PRESENTES LTDA (BR/SP)

(74) Algo Alliance Assessoria em Propriedade Intelectual Ltda.

Pedido renumerado devido a mudança de natureza de BR 30 2022 002216-0 para BR 32 2022 002216-3

Código 54.1 - Devolução de Prazo Negada

Negada a solicitação de devolução de prazo uma vez que não ficou comprovada a justa causa conforme definido no Art. 221 da LPI. Desta data corre o prazo de 60 (sessenta) dias para eventual recurso do interessado.

(11) BR 30 2020 000576-7

Código 54.1 - Devolução de Prazo Negada

(22) 08/02/2020

(15) 17/03/2020

(71) ELISABETE TRINDADE DE MACEDO SPAGOLLA 22051311846 (BR/SP)

Referente à Pet.: 870220056638 de 28/06/2022.

Código 55 - Exigências Diversas

Exigência diversa formulada visando adequação ou cumprimento de disposições legais, conforme informações do complemento do despacho. O prazo para cumprimento é de 60 (sessenta) dias da data desta publicação.

(21) BR 30 2021 002236-2

Código 55 - Exigências Diversas

(22) 21/05/2021

(71) XIAOPING XU (BR/SP)

(74) NADIR EMILIA DE LIMA

Foi verificada a apresentação tempestiva de petição de cumprimento de exigência técnica (código de despacho nº 34) utilizando uma GRU de código de serviço nº 104 (guia isenta de retribuição). O correto cumprimento desta exigência se dá através da GRU de código de nº 105 (conforme item 3.6 do Manual de Desenhos Industriais). Para possibilitar o andamento do pedido de registro, é necessário: [1] - gerar nova GRU código serviço nº 124; [2] - gerar e pagar nova GRU código serviço nº 105 (serviço relativo ao cumprimento de exigência código de despacho nº 34, conforme item 3.7 do Manual de Desenhos Industriais); [3] - protocolar, no sítio eletrônico do INPI, a GRU código serviço nº 124 gerada e enviar, como anexo a este protocolo, a GRU (Nosso Número) código serviço nº 105 paga e seu respectivo comprovante de pagamento. O cumprimento da exigência código de despacho nº 34 NÃO deverá ser reapresentado, e quaisquer documentações não solicitadas nesta exigência serão desconsideradas.

(21) BR 30 2021 005245-8

Código 55 - Exigências Diversas

(22) 25/10/2021

(71) BAMBU INDUSTRIA E COMERCIO DE PISCINAS LTDA (BR/RS)

(74) RAFAEL KLAUS KRUMMENAUER

Foi verificada a apresentação tempestiva de petição de cumprimento de exigência técnica (código de despacho nº 34) utilizando uma GRU de código de serviço nº 104 (guia isenta de retribuição). O correto cumprimento desta exigência se dá através da GRU de código de nº 105 (conforme item 3.6 do Manual de Desenhos Industriais). Para possibilitar o andamento do pedido de registro, é necessário: [1] - gerar nova GRU código serviço nº 124; [2] - gerar e pagar nova GRU código serviço nº 105 (serviço relativo ao cumprimento de exigência código de despacho nº 34, conforme item 3.7 do Manual de Desenhos Industriais); [3] - protocolar, no sítio eletrônico do INPI, a GRU código serviço nº 124 gerada e enviar, como anexo a este protocolo, a GRU (Nosso Número) código serviço nº 105 paga e seu respectivo comprovante de pagamento. O cumprimento da exigência código de despacho nº 34 NÃO deverá ser reapresentado, e quaisquer documentações não solicitadas nesta exigência serão desconsideradas.

(21) BR 30 2021 005758-1

Código 55 - Exigências Diversas

(22) 18/11/2021

(71) RAFAEL ROCHA MEMORIA (BR/SP)

(74) KARINA VASSIMON

Foi verificada a apresentação tempestiva de petição de cumprimento de exigência técnica (código de despacho nº 34) utilizando uma GRU de código de serviço nº 104 (guia isenta de retribuição). O correto cumprimento desta exigência se dá através da GRU de código de nº 105 (conforme item 3.6 do Manual de Desenhos Industriais). Para possibilitar o andamento do pedido de registro, é necessário: [1] - gerar nova GRU código serviço nº 124; [2] - gerar e pagar nova GRU código serviço nº 105 (serviço relativo ao cumprimento de exigência código de despacho nº 34, conforme item 3.7 do Manual de Desenhos Industriais); [3] - protocolar, no sítio eletrônico do INPI, a GRU código serviço nº 124 gerada e enviar, como anexo a este protocolo, a GRU (Nosso Número) código serviço nº 105 paga e seu respectivo comprovante de pagamento. O cumprimento da exigência código de despacho nº 34 NÃO deverá ser reapresentado, e quaisquer documentações não solicitadas nesta exigência serão desconsideradas.

(21) BR 30 2022 001675-6

Código 55 - Exigências Diversas

(22) 01/04/2022

(71) PAMELA CAMARINI CHAVES DOS SANTOS (BR/RJ)

(74) PAULO RICARDO PEREIRA REBOLLA

Foi verificada a apresentação tempestiva de petição de cumprimento de exigência técnica (código de despacho nº 34) utilizando uma GRU de código de serviço nº 104 (guia isenta de retribuição). O correto cumprimento desta exigência se dá através da GRU de código de nº 105 (conforme item 3.6 do Manual de Desenhos Industriais). Para possibilitar o andamento do pedido de registro, é necessário: [1] - gerar nova GRU código serviço nº 124; [2] - gerar e pagar nova GRU código serviço nº 105 (serviço relativo ao cumprimento de exigência código de despacho nº 34, conforme item 3.7 do Manual de Desenhos Industriais); [3] - protocolar, no sítio eletrônico do INPI, a GRU código serviço nº 124 gerada e enviar, como anexo a este protocolo, a GRU (Nosso Número) código serviço nº 105 paga e seu respectivo comprovante de pagamento. O cumprimento da exigência código de despacho nº 34 NÃO deverá ser reapresentado, e quaisquer documentações não solicitadas nesta exigência serão desconsideradas.

(21) BR 30 2022 001920-8

Código 55 - Exigências Diversas

(22) 14/04/2022

(71) FABIANO DE GODOY (BR/SP)

(74) Interação Marcas e Patentes Ltda

Foi verificada a apresentação tempestiva de petição de cumprimento de

exigência técnica (código de despacho nº 34) utilizando uma GRU de código de serviço nº 104 (guia isenta de retribuição). O correto cumprimento desta exigência se dá através da GRU de código de nº 105 (conforme item 3.6 do Manual de Desenhos Industriais). Para possibilitar o andamento do pedido de registro, é necessário: [1] - gerar nova GRU código serviço nº 124; [2] - gerar e pagar nova GRU código serviço nº 105 (serviço relativo ao cumprimento de exigência código de despacho nº 34, conforme item 3.7 do Manual de Desenhos Industriais); [3] - protocolar, no sítio eletrônico do INPI, a GRU código serviço nº 124 gerada e enviar, como anexo a este protocolo, a GRU (Nosso Número) código serviço nº 105 paga e seu respectivo comprovante de pagamento. O cumprimento da exigência código de despacho nº 34 NÃO deverá ser reapresentado, e quaisquer documentações não solicitadas nesta exigência serão desconsideradas.

Código 59 - Alteração de Nome Deferida

Notificação do deferimento da alteração de nome requerida.

(11) BR 30 2012 001328-3 Código 59 - Alteração de Nome Deferida
(22) 19/03/2012
(15) 14/08/2012
(71) GUERRA IMPLEMENTOS RODOVIÁRIOS LTDA. (BR/RS)
(74) LUIZ FERNANDO CAMPOS STOCK
Nome alterado de LIH Participações Societárias Ltda., conforme petição nº 870220077562, de 07/07/2022.

(11) BR 30 2012 001329-1 Código 59 - Alteração de Nome Deferida
(22) 19/03/2012
(15) 14/08/2012
(71) GUERRA IMPLEMENTOS RODOVIÁRIOS LTDA. (BR/RS)
(74) LUIZ FERNANDO CAMPOS STOCK
Nome alterado de LIH Participações Societárias Ltda., conforme petição nº 870220059534, de 06/07/2022.

(11) BR 30 2012 001330-5 Código 59 - Alteração de Nome Deferida
(22) 19/03/2012
(15) 14/08/2012
(71) GUERRA IMPLEMENTOS RODOVIÁRIOS LTDA. (BR/RS)
(74) LUIZ FERNANDO CAMPOS STOCK
Nome alterado de LIH Participações Societárias Ltda., conforme petição nº 870220059533, de 06/07/2022.

(11) BR 30 2012 001346-1 Código 59 - Alteração de Nome Deferida
(22) 19/03/2012
(15) 14/08/2012
(71) GUERRA IMPLEMENTOS RODOVIÁRIOS LTDA. (BR/RS)
(74) LUIZ FERNANDO CAMPOS STOCK
Nome alterado de LIH Participações Societárias Ltda., conforme petição nº 870220059532, de 06/07/2022.

(11) BR 30 2012 001354-2 Código 59 - Alteração de Nome Deferida
(22) 20/03/2012
(15) 14/08/2012
(71) GUERRA IMPLEMENTOS RODOVIÁRIOS LTDA. (BR/RS)
(74) LUIZ FERNANDO CAMPOS STOCK
Nome alterado de LIH Participações Societárias Ltda., conforme petição nº 870220059528, de 06/07/2022.

(11) BR 30 2012 003040-4 Código 59 - Alteração de Nome Deferida
(22) 19/06/2012
(15) 25/06/2013
(71) GUERRA IMPLEMENTOS RODOVIÁRIOS LTDA. (BR/RS)
(74) LUIZ FERNANDO CAMPOS STOCK
Nome alterado de LIH Participações Societárias Ltda., conforme petição nº 870220059396, de 06/07/2022.

(11) BR 30 2012 003914-2 Código 59 - Alteração de Nome Deferida
(22) 01/08/2012
(15) 09/07/2013
(71) GUERRA IMPLEMENTOS RODOVIÁRIOS LTDA. (BR/RS)
(74) LUIZ FERNANDO CAMPOS STOCK
Nome alterado de LIH Participações Societárias Ltda., conforme petição nº 870220059393, de 06/07/2022.

(11) BR 30 2012 004539-8 Código 59 - Alteração de Nome Deferida
(22) 04/09/2012
(15) 12/03/2013
(71) GUERRA IMPLEMENTOS RODOVIÁRIOS LTDA. (BR/RS)
(74) LUIZ FERNANDO CAMPOS STOCK
Nome alterado de LIH Participações Societárias Ltda., conforme petição nº 870220059395, de 06/07/2022.

(11) BR 30 2012 005515-6 Código 59 - Alteração de Nome Deferida
(22) 23/10/2012
(15) 27/05/2014
(71) GUERRA IMPLEMENTOS RODOVIÁRIOS LTDA. (BR/RS)
(74) LUIZ FERNANDO CAMPOS STOCK
Nome alterado de LIH Participações Societárias Ltda., conforme petição nº 870220059394, de 06/07/2022.

(11) BR 30 2013 005332-6 Código 59 - Alteração de Nome Deferida
(22) 17/10/2013
(15) 22/12/2015
(71) GUERRA IMPLEMENTOS RODOVIÁRIOS LTDA. (BR/RS)
(74) LUIZ FERNANDO CAMPOS STOCK
Nome alterado de LIH Participações Societárias Ltda., conforme petição nº 870220059187, de 05/07/2022.

(11) BR 30 2013 005333-4 Código 59 - Alteração de Nome Deferida
(22) 17/10/2013
(15) 22/12/2015

(71) GUERRA IMPLEMENTOS RODOVIÁRIOS LTDA. (BR/RS)
(74) LUIZ FERNANDO CAMPOS STOCK
Nome alterado de LIH Participações Societárias Ltda., conforme petição nº
870220059188, de 05/07/2022.

(11) BR 30 2013 005334-2

Código 59 - Alteração de Nome Deferida
(22) 17/10/2013
(15) 15/12/2015
(71) GUERRA IMPLEMENTOS RODOVIÁRIOS LTDA. (BR/RS)
(74) LUIZ FERNANDO CAMPOS STOCK
Nome alterado de LIH Participações Societárias Ltda., conforme petição nº
870220059185, de 05/07/2022.

(11) BR 30 2013 005335-0

Código 59 - Alteração de Nome Deferida
(22) 17/10/2013
(15) 21/01/2015
(71) GUERRA IMPLEMENTOS RODOVIÁRIOS LTDA. (BR/RS)
(74) LUIZ FERNANDO CAMPOS STOCK
Nome alterado de LIH Participações Societárias Ltda., conforme petição nº
870220059183, de 05/07/2022.

(11) BR 30 2013 005336-9

Código 59 - Alteração de Nome Deferida
(22) 17/10/2013
(15) 21/01/2015
(71) GUERRA IMPLEMENTOS RODOVIÁRIOS LTDA. (BR/RS)
(74) LUIZ FERNANDO CAMPOS STOCK
Nome alterado de LIH Participações Societárias Ltda., conforme petição nº
870220059054, de 05/07/2022.

(11) BR 30 2013 005337-7

Código 59 - Alteração de Nome Deferida
(22) 17/10/2013
(15) 15/12/2015
(71) GUERRA IMPLEMENTOS RODOVIÁRIOS LTDA. (BR/RS)
(74) LUIZ FERNANDO CAMPOS STOCK
Nome alterado de LIH Participações Societárias Ltda., conforme petição nº
870220059053, de 05/07/2022.

(11) BR 30 2013 005339-3

Código 59 - Alteração de Nome Deferida
(22) 17/10/2013
(15) 21/01/2015
(71) GUERRA IMPLEMENTOS RODOVIÁRIOS LTDA. (BR/RS)
(74) LUIZ FERNANDO CAMPOS STOCK
Nome alterado de LIH Participações Societárias Ltda., conforme petição nº
870220059050, de 05/07/2022.

(11) BR 32 2015 001169-9 Código 59 - Alteração de Nome Deferida
(22) 17/10/2013
(15) 18/07/2017
(62) BR 30 2013 005334-2 17/10/2013
(71) GUERRA IMPLEMENTOS RODOVIÁRIOS LTDA. (BR/RS)
(74) LUIZ FERNANDO CAMPOS STOCK
Nome alterado de LIH Participações Societárias Ltda., conforme petição nº 870220059048, de 05/07/2022.

(11) DI 6304350-5 Código 59 - Alteração de Nome Deferida
(22) 01/12/2003
(15) 28/09/2004
(71) GUERRA IMPLEMENTOS RODOVIÁRIOS LTDA. (BR/RS)
(74) LUIZ FERNANDO CAMPOS STOCK
Nome alterado de LIH Participações Societárias Ltda., conforme petição nº 870220059813, de 07/07/2022.

(11) DI 6304393-9 Código 59 - Alteração de Nome Deferida
(22) 01/12/2003
(15) 08/06/2004
(71) GUERRA IMPLEMENTOS RODOVIÁRIOS LTDA. (BR/RS)
(74) LUIZ FERNANDO CAMPOS STOCK
Nome alterado de LIH Participações Societárias Ltda., conforme petição nº 870220059811, de 07/07/2022.

(11) DI 6902339-5 Código 59 - Alteração de Nome Deferida
(22) 29/06/2009
(15) 14/12/2010
(71) GUERRA IMPLEMENTOS RODOVIÁRIOS LTDA. (BR/RS)
(74) LUIZ FERNANDO CAMPOS STOCK
Nome alterado de LIH Participações Societárias Ltda., conforme petição nº 870220059810, de 07/07/2022.

Código 62 - Alteração de Sede Deferida

Notificação do deferimento da alteração de Sede requerida.

(11) BR 30 2012 001328-3	Código 62 - Alteração de Sede Deferida (22) 19/03/2012 (15) 14/08/2012 (71) GUERRA IMPLEMENTOS RODOVIÁRIOS LTDA. (BR/RS) (74) LUIZ FERNANDO CAMPOS STOCK Alteração de sede deferida, conforme petição nº 870220059810, de 07/07/2022.
(11) BR 30 2012 001329-1	Código 62 - Alteração de Sede Deferida (22) 19/03/2012 (15) 14/08/2012 (71) GUERRA IMPLEMENTOS RODOVIÁRIOS LTDA. (BR/RS) (74) LUIZ FERNANDO CAMPOS STOCK Alteração de sede deferida, conforme petição nº 870220059534, de 06/07/2022.
(11) BR 30 2012 001330-5	Código 62 - Alteração de Sede Deferida (22) 19/03/2012 (15) 14/08/2012 (71) GUERRA IMPLEMENTOS RODOVIÁRIOS LTDA. (BR/RS) (74) LUIZ FERNANDO CAMPOS STOCK Alteração de sede deferida, conforme petição nº 870220059533, de 06/07/2022.
(11) BR 30 2012 001346-1	Código 62 - Alteração de Sede Deferida (22) 19/03/2012 (15) 14/08/2012 (71) GUERRA IMPLEMENTOS RODOVIÁRIOS LTDA. (BR/RS) (74) LUIZ FERNANDO CAMPOS STOCK Alteração de sede deferida, conforme petição nº 870220059532, de 06/07/2022.
(11) BR 30 2012 001354-2	Código 62 - Alteração de Sede Deferida (22) 20/03/2012 (15) 14/08/2012 (71) GUERRA IMPLEMENTOS RODOVIÁRIOS LTDA. (BR/RS) (74) LUIZ FERNANDO CAMPOS STOCK Alteração de sede deferida, conforme petição nº 870220059528, de 06/07/2022.
(11) BR 30 2012 003040-4	Código 62 - Alteração de Sede Deferida (22) 19/06/2012 (15) 25/06/2013 (71) GUERRA IMPLEMENTOS RODOVIÁRIOS LTDA. (BR/RS)

(74) LUIZ FERNANDO CAMPOS STOCK
Alteração de sede deferida, conforme petição nº 870220059396, de 06/07/2022.

(11) BR 30 2012 003914-2 Código 62 - Alteração de Sede Deferida
(22) 01/08/2012
(15) 09/07/2013
(71) GUERRA IMPLEMENTOS RODOVIÁRIOS LTDA. (BR/RS)
(74) LUIZ FERNANDO CAMPOS STOCK
Alteração de sede deferida, conforme petição nº 870220059393, de 06/07/2022.

(11) BR 30 2012 004539-8 Código 62 - Alteração de Sede Deferida
(22) 04/09/2012
(15) 12/03/2013
(71) GUERRA IMPLEMENTOS RODOVIÁRIOS LTDA. (BR/RS)
(74) LUIZ FERNANDO CAMPOS STOCK
Alteração de sede deferida, conforme petição nº 870220059395, de 06/07/2022.

(11) BR 30 2013 005332-6 Código 62 - Alteração de Sede Deferida
(22) 17/10/2013
(15) 22/12/2015
(71) GUERRA IMPLEMENTOS RODOVIÁRIOS LTDA. (BR/RS)
(74) LUIZ FERNANDO CAMPOS STOCK
Alteração de sede deferida, conforme petição nº 870220059187, de 05/07/2022.

(11) BR 30 2013 005333-4 Código 62 - Alteração de Sede Deferida
(22) 17/10/2013
(15) 22/12/2015
(71) GUERRA IMPLEMENTOS RODOVIÁRIOS LTDA. (BR/RS)
(74) LUIZ FERNANDO CAMPOS STOCK
Alteração de sede deferida, conforme petição nº 870220059188, de 05/07/2022.

(11) BR 30 2013 005334-2 Código 62 - Alteração de Sede Deferida
(22) 17/10/2013
(15) 15/12/2015
(71) GUERRA IMPLEMENTOS RODOVIÁRIOS LTDA. (BR/RS)
(74) LUIZ FERNANDO CAMPOS STOCK
Alteração de sede deferida, conforme petição nº 870220059185, de 05/07/2022.

(11) BR 30 2013 005335-0 Código 62 - Alteração de Sede Deferida
(22) 17/10/2013
(15) 21/01/2015
(71) GUERRA IMPLEMENTOS RODOVIÁRIOS LTDA. (BR/RS)
(74) LUIZ FERNANDO CAMPOS STOCK
Alteração de sede deferida, conforme petição nº 870220059183, de 05/07/2022.

(11) BR 30 2013 005336-9	Código 62 - Alteração de Sede Deferida (22) 17/10/2013 (15) 21/01/2015 (71) GUERRA IMPLEMENTOS RODOVIÁRIOS LTDA. (BR/RS) (74) LUIZ FERNANDO CAMPOS STOCK Alteração de sede deferida, conforme petição nº 870220059054, de 05/07/2022.
(11) BR 30 2013 005337-7	Código 62 - Alteração de Sede Deferida (22) 17/10/2013 (15) 15/12/2015 (71) GUERRA IMPLEMENTOS RODOVIÁRIOS LTDA. (BR/RS) (74) LUIZ FERNANDO CAMPOS STOCK Alteração de sede deferida, conforme petição nº 870220059053, de 05/07/2022.
(11) BR 30 2013 005339-3	Código 62 - Alteração de Sede Deferida (22) 17/10/2013 (15) 21/01/2015 (71) GUERRA IMPLEMENTOS RODOVIÁRIOS LTDA. (BR/RS) (74) LUIZ FERNANDO CAMPOS STOCK Alteração de sede deferida, conforme petição nº 870220059050, de 05/07/2022.
(11) BR 30 2014 002137-0	Código 62 - Alteração de Sede Deferida (22) 14/05/2014 (15) 07/07/2015 (71) FABRI INDÚSTRIA COM. LTDA. (BR/SP) ; DPR TELECOMUNICAÇÕES LTDA (BR/SP) (74) VERONICA MEYER GAIARSA Alteração de sede deferida, conforme petição nº 870220060281, de 08/07/2022.
(11) BR 30 2015 005164-7	Código 62 - Alteração de Sede Deferida (22) 13/11/2015 (15) 29/11/2016 (71) DPR TELECOMUNICAÇÕES LTDA (BR/SP) (74) VERONICA MEYER GAIARSA Alteração de sede deferida, conforme petição nº 870220060284, de 08/07/2022.
(11) BR 30 2016 005614-5	Código 62 - Alteração de Sede Deferida (22) 02/12/2016 (15) 17/04/2018 (71) DPR TELECOMUNICAÇÕES LTDA (BR/SP) (74) VERONICA MEYER GAIARSA Alteração de sede deferida, conforme petição nº 870220060288, de 08/07/2022.

(11) BR 30 2016 005615-3	Código 62 - Alteração de Sede Deferida (22) 02/12/2016 (15) 17/04/2018 (71) DPR TELECOMUNICAÇÕES LTDA (BR/SP) (74) VERONICA MEYER GAIARSA Alteração de sede deferida, conforme petição nº 870220060286, de 08/07/2022.
(11) BR 30 2017 000411-3	Código 62 - Alteração de Sede Deferida (22) 31/01/2017 (15) 21/11/2017 (71) DPR TELECOMUNICAÇÕES LTDA (BR/SP) (74) VERONICA MEYER GAIARSA Alteração de sede deferida, conforme petição nº 870220060290, de 08/07/2022.
(11) BR 30 2017 002221-9	Código 62 - Alteração de Sede Deferida (22) 26/05/2017 (15) 26/12/2017 (71) DPR TELECOMUNICAÇÕES LTDA (BR/SP) (74) VERONICA MEYER GAIARSA Alteração de sede deferida, conforme petição nº 870220060293, de 08/07/2022.
(11) BR 30 2017 002224-3	Código 62 - Alteração de Sede Deferida (22) 26/05/2017 (15) 26/12/2017 (71) DPR TELECOMUNICAÇÕES LTDA (BR/SP) (74) VERONICA MEYER GAIARSA Alteração de sede deferida, conforme petição nº 870220060295, de 08/07/2022.
(11) BR 30 2017 002225-1	Código 62 - Alteração de Sede Deferida (22) 26/05/2017 (15) 26/12/2017 (71) DPR TELECOMUNICAÇÕES LTDA (BR/SP) (74) VERONICA MEYER GAIARSA Alteração de sede deferida, conforme petição nº 870220060301, de 08/07/2022.
(11) BR 30 2017 002226-0	Código 62 - Alteração de Sede Deferida (22) 26/05/2017 (15) 26/12/2017 (71) DPR TELECOMUNICAÇÕES LTDA (BR/SP) (74) VERONICA MEYER GAIARSA Alteração de sede deferida, conforme petição nº 870220060296, de 08/07/2022.
(11) BR 30 2017 002231-6	Código 62 - Alteração de Sede Deferida (22) 26/05/2017

(15) 26/12/2017
(71) DPR TELECOMUNICAÇÕES LTDA (BR/SP)
(74) VERONICA MEYER GAIARSA
Alteração de sede deferida, conforme petição nº 870220060302, de 08/07/2022.

(11) BR 30 2017 002232-4 Código 62 - Alteração de Sede Deferida
(22) 26/05/2017
(15) 26/12/2017
(71) DPR TELECOMUNICAÇÕES LTDA (BR/SP)
(74) VERONICA MEYER GAIARSA
Alteração de sede deferida, conforme petição nº 870220060303, de 08/07/2022.

(11) BR 30 2017 004149-3 Código 62 - Alteração de Sede Deferida
(22) 21/09/2017
(15) 20/02/2018
(71) DPR TELECOMUNICAÇÕES LTDA (BR/SP)
(74) VERONICA MEYER GAIARSA
Alteração de sede deferida, conforme petição nº 870220060304, de 08/07/2022.

(11) BR 30 2018 002284-0 Código 62 - Alteração de Sede Deferida
(22) 30/05/2018
(15) 21/08/2018
(71) DPR TELECOMUNICAÇÕES LTDA (BR/SP)
(74) VERONICA MEYER GAIARSA
Alteração de sede deferida, conforme petição nº 870220060308, de 08/07/2022.

(11) BR 30 2018 002285-8 Código 62 - Alteração de Sede Deferida
(22) 30/05/2018
(15) 26/12/2018
(71) DPR TELECOMUNICAÇÕES LTDA (BR/SP)
(74) VERONICA MEYER GAIARSA
Alteração de sede deferida, conforme petição nº 870220060307, de 08/07/2022.

(11) BR 30 2018 002286-6 Código 62 - Alteração de Sede Deferida
(22) 30/05/2018
(15) 26/12/2018
(71) DPR TELECOMUNICAÇÕES LTDA (BR/SP)
(74) VERONICA MEYER GAIARSA
Alteração de sede deferida, conforme petição nº 870220060306, de 08/07/2022.

(11) BR 30 2019 002453-5 Código 62 - Alteração de Sede Deferida
(22) 04/06/2019
(15) 13/08/2019
(71) DPR TELECOMUNICAÇÕES LTDA (BR/SP)

(74) VERONICA MEYER GAIARSA
Alteração de sede deferida, conforme petição nº 870220060309, de 08/07/2022.

(11) BR 30 2019 002454-3 Código 62 - Alteração de Sede Deferida
(22) 04/06/2019
(15) 13/08/2019
(71) DPR TELECOMUNICAÇÕES LTDA (BR/SP)
(74) VERONICA MEYER GAIARSA
Alteração de sede deferida, conforme petição nº 870220060310, de 08/07/2022.

(11) BR 30 2019 002455-1 Código 62 - Alteração de Sede Deferida
(22) 04/06/2019
(15) 13/08/2019
(71) DPR TELECOMUNICAÇÕES LTDA (BR/SP)
(74) VERONICA MEYER GAIARSA
Alteração de sede deferida, conforme petição nº 870220060312, de 08/07/2022.

(11) BR 30 2019 002457-8 Código 62 - Alteração de Sede Deferida
(22) 04/06/2019
(15) 13/08/2019
(71) DPR TELECOMUNICAÇÕES LTDA (BR/SP)
(74) VERONICA MEYER GAIARSA
Alteração de sede deferida, conforme petição nº 870220060313, de 08/07/2022.

(11) BR 30 2019 002458-6 Código 62 - Alteração de Sede Deferida
(22) 04/06/2019
(15) 12/11/2019
(71) DPR TELECOMUNICAÇÕES LTDA (BR/SP)
(74) VERONICA MEYER GAIARSA
Alteração de sede deferida, conforme petição nº 870220060316, de 08/07/2022.

(11) BR 30 2019 002459-4 Código 62 - Alteração de Sede Deferida
(22) 04/06/2019
(15) 13/08/2019
(71) DPR TELECOMUNICAÇÕES LTDA (BR/SP)
(74) VERONICA MEYER GAIARSA
Alteração de sede deferida, conforme petição nº 870220060317, de 08/07/2022.

(11) BR 30 2019 002460-8 Código 62 - Alteração de Sede Deferida
(22) 04/06/2019
(15) 13/08/2019
(71) DPR TELECOMUNICAÇÕES LTDA (BR/SP)
(74) VERONICA MEYER GAIARSA
Alteração de sede deferida, conforme petição nº 870220060318, de 08/07/2022.

(11) BR 30 2019 002461-6	Código 62 - Alteração de Sede Deferida (22) 04/06/2019 (15) 13/08/2019 (71) DPR TELECOMUNICAÇÕES LTDA (BR/SP) (74) VERONICA MEYER GAIARSA Alteração de sede deferida, conforme petição nº 870220060319, de 08/07/2022.
(11) BR 30 2019 002462-4	Código 62 - Alteração de Sede Deferida (22) 04/06/2019 (15) 13/08/2019 (71) DPR TELECOMUNICAÇÕES LTDA (BR/SP) (74) VERONICA MEYER GAIARSA Alteração de sede deferida, conforme petição nº 870220060320, de 08/07/2022.
(11) BR 30 2019 002463-2	Código 62 - Alteração de Sede Deferida (22) 04/06/2019 (15) 13/08/2019 (71) DPR TELECOMUNICAÇÕES LTDA (BR/SP) (74) VERONICA MEYER GAIARSA Alteração de sede deferida, conforme petição nº 870220060371, de 08/07/2022.
(11) BR 30 2019 002464-0	Código 62 - Alteração de Sede Deferida (22) 04/06/2019 (15) 13/08/2019 (71) DPR TELECOMUNICAÇÕES LTDA (BR/SP) (74) VERONICA MEYER GAIARSA Alteração de sede deferida, conforme petição nº 870220060372, de 08/07/2022.
(11) BR 30 2019 002465-9	Código 62 - Alteração de Sede Deferida (22) 04/06/2019 (15) 13/08/2019 (71) DPR TELECOMUNICAÇÕES LTDA (BR/SP) (74) VERONICA MEYER GAIARSA Alteração de sede deferida, conforme petição nº 870220060382, de 08/07/2022.
(11) BR 30 2019 002466-7	Código 62 - Alteração de Sede Deferida (22) 04/06/2019 (15) 13/08/2019 (71) DPR TELECOMUNICAÇÕES LTDA (BR/SP) (74) VERONICA MEYER GAIARSA Alteração de sede deferida, conforme petição nº 870220060383, de 08/07/2022.
(11) BR 30 2019 002467-5	Código 62 - Alteração de Sede Deferida

(22) 04/06/2019
(15) 13/08/2019
(71) DPR TELECOMUNICAÇÕES LTDA (BR/SP)
(74) VERONICA MEYER GAIARSA
Alteração de sede deferida, conforme petição nº 870220060385, de 08/07/2022.

(11) BR 30 2019 002469-1 Código 62 - Alteração de Sede Deferida
(22) 04/06/2019
(15) 13/08/2019
(71) DPR TELECOMUNICAÇÕES LTDA (BR/SP)
(74) VERONICA MEYER GAIARSA
Alteração de sede deferida, conforme petição nº 870220060387, de 08/07/2022.

(11) BR 30 2019 002470-5 Código 62 - Alteração de Sede Deferida
(22) 04/06/2019
(15) 13/08/2019
(71) FABRI INDÚSTRIA COM. LTDA. (BR/SP) ; DPR TELECOMUNICAÇÕES LTDA (BR/SP)
(74) VERONICA MEYER GAIARSA
Alteração de sede deferida, conforme petição nº 870220060389, de 08/07/2022.

(11) BR 30 2019 002471-3 Código 62 - Alteração de Sede Deferida
(22) 04/06/2019
(15) 13/08/2019
(71) DPR TELECOMUNICAÇÕES LTDA (BR/SP)
(74) VERONICA MEYER GAIARSA
Alteração de sede deferida, conforme petição nº 870220060390, de 08/07/2022.

(11) BR 30 2019 002472-1 Código 62 - Alteração de Sede Deferida
(22) 04/06/2019
(15) 13/08/2019
(71) DPR TELECOMUNICAÇÕES LTDA (BR/SP)
(74) VERONICA MEYER GAIARSA
Alteração de sede deferida, conforme petição nº 870220060394, de 08/07/2022.

(11) BR 30 2019 002473-0 Código 62 - Alteração de Sede Deferida
(22) 04/06/2019
(15) 13/08/2019
(71) DPR TELECOMUNICAÇÕES LTDA (BR/SP)
(74) VERONICA MEYER GAIARSA
Alteração de sede deferida, conforme petição nº 870220060395, de 08/07/2022.

(11) BR 30 2019 002474-8 Código 62 - Alteração de Sede Deferida
(22) 04/06/2019

(15) 13/08/2019
(71) DPR TELECOMUNICAÇÕES LTDA (BR/SP)
(74) VERONICA MEYER GAIARSA
Alteração de sede deferida, conforme petição nº 870220060396, de 08/07/2022.

(11) BR 30 2019 002477-2 Código 62 - Alteração de Sede Deferida
(22) 04/06/2019
(15) 13/08/2019
(71) DPR TELECOMUNICAÇÕES LTDA (BR/SP)
(74) VERONICA MEYER GAIARSA
Alteração de sede deferida, conforme petição nº 870220060399, de 08/07/2022.

(11) BR 30 2019 002478-0 Código 62 - Alteração de Sede Deferida
(22) 04/06/2019
(15) 13/08/2019
(71) DPR TELECOMUNICAÇÕES LTDA (BR/SP)
(74) VERONICA MEYER GAIARSA
Alteração de sede deferida, conforme petição nº 870220060401, de 08/07/2022.

(11) BR 30 2019 002479-0 Código 62 - Alteração de Sede Deferida
(22) 04/06/2019
(15) 13/08/2019
(71) DPR TELECOMUNICAÇÕES LTDA (BR/SP)
(74) VERONICA MEYER GAIARSA
Alteração de sede deferida, conforme petição nº 870220060402, de 08/07/2022.

(11) BR 30 2019 002481-0 Código 62 - Alteração de Sede Deferida
(22) 04/06/2019
(15) 13/08/2019
(71) DPR TELECOMUNICAÇÕES LTDA (BR/SP)
(74) VERONICA MEYER GAIARSA
Alteração de sede deferida, conforme petição nº 870220060412, de 08/07/2022.

(11) BR 30 2019 002482-9 Código 62 - Alteração de Sede Deferida
(22) 04/06/2019
(15) 13/08/2019
(71) DPR TELECOMUNICAÇÕES LTDA (BR/SP)
(74) VERONICA MEYER GAIARSA
Alteração de sede deferida, conforme petição nº 870220060414, de 08/07/2022.

(11) BR 30 2020 002346-3 Código 62 - Alteração de Sede Deferida
(22) 29/05/2020
(15) 23/06/2020
(71) DPR TELECOMUNICAÇÕES LTDA (BR/SP)

(74) VERONICA MEYER GAIARSA
Alteração de sede deferida, conforme petição nº 870220060418, de 08/07/2022.

(11) BR 30 2021 001129-8 Código 62 - Alteração de Sede Deferida
(22) 15/03/2021
(15) 27/04/2021
(71) DPR TELECOMUNICAÇÕES LTDA (BR/SP)
(74) VERONICA MEYER GAIARSA
Alteração de sede deferida, conforme petição nº 870220060421, de 08/07/2022.

(11) BR 30 2021 001130-1 Código 62 - Alteração de Sede Deferida
(22) 15/03/2021
(15) 27/04/2021
(71) DPR TELECOMUNICAÇÕES LTDA (BR/SP)
(74) VERONICA MEYER GAIARSA
Alteração de sede deferida, conforme petição nº 870220060424, de 08/07/2022.

(11) BR 30 2021 001132-8 Código 62 - Alteração de Sede Deferida
(22) 15/03/2021
(15) 27/04/2021
(71) DPR TELECOMUNICAÇÕES LTDA (BR/SP)
(74) VERONICA MEYER GAIARSA
Alteração de sede deferida, conforme petição nº 870220060426, de 08/07/2022.

(11) BR 30 2021 002033-5 Código 62 - Alteração de Sede Deferida
(22) 07/05/2021
(15) 21/09/2021
(71) DPR TELECOMUNICAÇÕES LTDA (BR/SP)
(74) VERONICA MEYER GAIARSA
Alteração de sede deferida, conforme petição nº 870220060430, de 08/07/2022.

(11) BR 30 2021 002034-3 Código 62 - Alteração de Sede Deferida
(22) 07/05/2021
(15) 21/09/2021
(71) DPR TELECOMUNICAÇÕES LTDA (BR/SP)
(74) VERONICA MEYER GAIARSA
Alteração de sede deferida, conforme petição nº 870220060431, de 08/07/2022.

(11) BR 30 2021 002035-1 Código 62 - Alteração de Sede Deferida
(22) 07/05/2021
(15) 21/09/2021
(71) DPR TELECOMUNICAÇÕES LTDA (BR/SP)
(74) VERONICA MEYER GAIARSA
Alteração de sede deferida, conforme petição nº 870220060433, de 08/07/2022.

(11) BR 30 2021 002036-0	Código 62 - Alteração de Sede Deferida (22) 07/05/2021 (15) 29/06/2021 (71) DPR TELECOMUNICAÇÕES LTDA (BR/SP) (74) VERONICA MEYER GAIARSA Alteração de sede deferida, conforme petição nº 870220060434, de 08/07/2022.
(11) BR 30 2021 002037-8	Código 62 - Alteração de Sede Deferida (22) 07/05/2021 (15) 29/06/2021 (71) DPR TELECOMUNICAÇÕES LTDA (BR/SP) (74) VERONICA MEYER GAIARSA Alteração de sede deferida, conforme petição nº 870220060435, de 08/07/2022.
(11) BR 30 2021 002038-6	Código 62 - Alteração de Sede Deferida (22) 07/05/2021 (15) 29/06/2021 (71) DPR TELECOMUNICAÇÕES LTDA (BR/SP) (74) VERONICA MEYER GAIARSA Alteração de sede deferida, conforme petição nº 870220060436, de 08/07/2022.
(11) BR 30 2021 002039-4	Código 62 - Alteração de Sede Deferida (22) 07/05/2021 (15) 21/09/2021 (71) DPR TELECOMUNICAÇÕES LTDA (BR/SP) (74) VERONICA MEYER GAIARSA Alteração de sede deferida, conforme petição nº 870220060437, de 08/07/2022.
(11) BR 30 2021 002825-5	Código 62 - Alteração de Sede Deferida (22) 18/06/2021 (15) 31/08/2021 (71) DPR TELECOMUNICAÇÕES LTDA (BR/SP) (74) VERONICA MEYER GAIARSA Alteração de sede deferida, conforme petição nº 870220060439, de 08/07/2022.
(11) BR 30 2021 003284-8	Código 62 - Alteração de Sede Deferida (22) 14/07/2021 (15) 17/08/2021 (71) DPR TELECOMUNICAÇÕES LTDA (BR/SP) (74) VERONICA MEYER GAIARSA Alteração de sede deferida, conforme petição nº 870220060441, de 08/07/2022.
(11) BR 30 2021 003285-6	Código 62 - Alteração de Sede Deferida

(22) 14/07/2021
(15) 17/08/2021
(71) DPR TELECOMUNICAÇÕES LTDA (BR/SP)
(74) VERONICA MEYER GAIARSA
Alteração de sede deferida, conforme petição nº 870220060443, de 08/07/2022.

(11) BR 30 2021 003286-4 Código 62 - Alteração de Sede Deferida
(22) 14/07/2021
(15) 17/08/2021
(71) DPR TELECOMUNICAÇÕES LTDA (BR/SP)
(74) VERONICA MEYER GAIARSA
Alteração de sede deferida, conforme petição nº 870220060446, de 08/07/2022.

(11) BR 30 2021 003287-2 Código 62 - Alteração de Sede Deferida
(22) 14/07/2021
(15) 17/08/2021
(71) DPR TELECOMUNICAÇÕES LTDA (BR/SP)
(74) VERONICA MEYER GAIARSA
Alteração de sede deferida, conforme petição nº 870220060447, de 08/07/2022.

(11) BR 32 2015 001169-9 Código 62 - Alteração de Sede Deferida
(22) 17/10/2013
(15) 18/07/2017
(62) BR 30 2013 005334-2 17/10/2013
(71) GUERRA IMPLEMENTOS RODOVIÁRIOS LTDA. (BR/RS)
(74) LUIZ FERNANDO CAMPOS STOCK
Alteração de sede deferida, conforme petição nº 870220059048, de 05/07/2022.

(11) DI 6304350-5 Código 62 - Alteração de Sede Deferida
(22) 01/12/2003
(15) 28/09/2004
(71) GUERRA IMPLEMENTOS RODOVIÁRIOS LTDA. (BR/RS)
(74) LUIZ FERNANDO CAMPOS STOCK
Alteração de sede deferida, conforme petição nº 870220059813, de 07/07/2022.

(11) DI 6304393-9 Código 62 - Alteração de Sede Deferida
(22) 01/12/2003
(15) 08/06/2004
(71) GUERRA IMPLEMENTOS RODOVIÁRIOS LTDA. (BR/RS)
(74) LUIZ FERNANDO CAMPOS STOCK
Alteração de sede deferida, conforme petição nº 870220059811, de 07/07/2022.

Código 71 - Despacho Anulado

Anulado o despacho, por ter sido indevido, conforme indicado no complemento.

(21) BR 30 2022 001836-8	Código 71 - Despacho Anulado (22) 11/04/2022 (71) HOKKAIDO PLASTICS INDÚSTRIA E COMÉRCIO LTDA. (BR/SP) (74) BRUNO VIEIRA PIRES Referente RPI: 2680 - Cód. 34, Publicado: 17/05/2022, por ter sido intempestivo.
(21) BR 30 2022 001844-9	Código 71 - Despacho Anulado (22) 12/04/2022 (71) FERPA INDÚSTRIA E COMÉRCIO DE MÓVEIS EIRELI (BR/SC) (74) JONAS MASSAIA DOS SANTOS Referente RPI: 2680 - Cód. 34, Publicado: 17/05/2022, por ter sido intempestivo.
(21) BR 30 2022 001845-7	Código 71 - Despacho Anulado (22) 12/04/2022 (71) FERPA INDÚSTRIA E COMÉRCIO DE MÓVEIS EIRELI (BR/SC) (74) JONAS MASSAIA DOS SANTOS Referente RPI: 2680 - Cód. 34, Publicado: 17/05/2022, por ter sido intempestivo.
(21) BR 30 2022 001847-3	Código 71 - Despacho Anulado (22) 12/04/2022 (71) FERPA INDÚSTRIA E COMÉRCIO DE MÓVEIS EIRELI (BR/SC) (74) JONAS MASSAIA DOS SANTOS Referente RPI: 2680 - Cód. 34, Publicado: 17/05/2022, por ter sido intempestivo.
(21) BR 30 2022 001904-6	Código 71 - Despacho Anulado (22) 14/04/2022 (71) AC7 COMÉRCIO DE ARTIGOS ESPORTIVOS E TELEVENDAS LTDA (BR/SC) (74) CRISTIANE RICARDO FRAGA Referente RPI: 2680 - Cód. 34, Publicado: 17/05/2022, por ter sido intempestivo.
(21) BR 30 2022 002380-9	Código 71 - Despacho Anulado (22) 11/05/2022 (71) MAR-MAR D.O.O. (HR) (74) KASZNAR LEONARDOS PROPRIEDADE INTELECTUAL Referente RPI: 2685 - Cód. 34, Publicado: 21/06/2022, por ter sido indevido.
(21) BR 32 2022 002981-8	Código 71 - Despacho Anulado (22) 29/04/2022

(62) BR 30 2022 002188-1 29/04/2022

(71) OVO PRODUTOS E COMERCIO DE MOBILIÁRIO LTDA. (BR/SP)

(74) MURTA GOYANES ADVOGADOS

Referente RPI: 2688 - Cód. 34, Publicado: 12/07/2022. Para retificação da exigência formulada.

Código 75 - Emissão de Fotocópia

Emitida a fotocópia requerida, conforme complemento do despacho.

(21) BR 30 2017 002189-1	<p>Código 75 - Emissão de Fotocópia (71) PLASTPRACK INDUSTRIA E COMERCIO LTDA (BR/SC) (74) BIRATINI PEREIRA GOMES Disponibilizada em 17/07/2022 a fotocópia solicitada através da petição 870220028846.</p>
(21) BR 30 2018 001354-9	<p>Código 75 - Emissão de Fotocópia (71) ADRIANA BARBIZAN RAUPP ALVES ASSMANN (BR/PR) (74) Seniors Marcas e Patentes S/C Ltda. Conforme solicitação protocolada pela petição 870220057705 de 30/06/2022, foram disponibilizadas cópias oficiais pelo Delivery e pela plataforma WIPO-DAS. Para acessar o documento na plataforma da OMPI, verifique o e-mail enviado para o endereço cadastrado na referida petição.</p>
(21) BR 30 2018 003775-8	<p>Código 75 - Emissão de Fotocópia (71) E ENERGY INDÚSTRIA DE PRODUTOS MAGNÉTICOS LTDA (BR/PR) (74) Vilage Marcas e Patentes Ltda Conforme solicitação protocolada pela petição 870220057489 de 30/06/2022, foram disponibilizadas cópias oficiais pelo Delivery e pela plataforma WIPO-DAS. Para acessar o documento na plataforma da OMPI, verifique o e-mail enviado para o endereço cadastrado na referida petição.</p>
(21) BR 30 2019 000485-2	<p>Código 75 - Emissão de Fotocópia (71) ST2 INDÚSTRIA E COMÉRCIO LTDA. - ME (BR/RS) (74) AGERPI - MARCAS E PATENTES LTDA Conforme solicitação protocolada pela petição 870220057478 de 30/06/2022, foram disponibilizadas cópias oficiais pelo Delivery e pela plataforma WIPO-DAS. Para acessar o documento na plataforma da OMPI, verifique o e-mail enviado para o endereço cadastrado na referida petição.</p>
(21) BR 30 2019 002439-0	<p>Código 75 - Emissão de Fotocópia (71) CARLOS LITI BERTOLDI (BR/SC) (74) BIRATINI PEREIRA GOMES Disponibilizada em 17/07/2022 a fotocópia solicitada através da petição 870220042987.</p>
(21) BR 30 2020 006120-9	<p>Código 75 - Emissão de Fotocópia (71) JULIANA TERESA LLUSSÁ (BR/SP) (74) ALEXANDRE FUKUDA YAMASHITA</p>

Disponibilizada em 12/07/2022 a fotocópia solicitada através da petição
870220039152.

Código 75.1 - Emissão de Cópia Oficial

Emitida a Cópia Oficial requerida, conforme complemento do despacho

(21) BR 30 2021 006610-6

Código 75.1 - Emissão de Cópia Oficial

(71) KUKA PRODUTOS INFANTIS LTDA. (BR/SP)

(74) KASZNAR LEONARDOS PROPRIEDADE INTELECTUAL

Conforme solicitação protocolada pela petição 870220057746 de 30/06/2022, foram disponibilizadas cópias oficiais pelo Delivery e pela plataforma WIPO-DAS.

Para acessar o documento na plataforma da OMPI, verifique o e-mail enviado para o endereço cadastrado na referida petição.