

Revista da
**Propriedade
Industrial**

Nº 2623
13 de Abril de 2021

Desenho Industrial

Seção III



REPÚBLICA FEDERATIVA DO BRASIL

Presidente

Jair Bolsonaro

MINISTÉRIO DA ECONOMIA

Ministro da Economia

Paulo Roberto Nunes Guedes

INSTITUTO NACIONAL DA PROPRIEDADE INDUSTRIAL

Presidente

Claudio Vilar Furtado

De conformidade com a Lei nº 5.648 de 11 de dezembro de 1970, esta é a publicação oficial do Instituto Nacional da Propriedade Industrial, órgão vinculado ao Ministério da Economia, República Federativa do Brasil, que publica todos os seus atos, despachos e decisões relativos ao sistema de propriedade industrial no Brasil, compreendendo Marcas e Patentes, bem como os referentes a contratos de Transferência de Tecnologia e assuntos correlatos, além dos que dizem respeito ao registro de programas de computador como direito autoral.

As established by Law nº 5.648 of december 11, 1970, this is the official publication of the National Institute of Industrial Property, an office under the Ministry of Economy, Federative Republic of Brazil, which publishes all its official acts, orders and decisions regarding the industrial property system in Brazil, comprising Trademarks and Patents, as well as those referring to Technology Transfer agreements and related matters, besides those regarding software registering as copyright.

D'après la Loi nº 5.648 du 11 décembre 1970, celle-ci est la publication officielle de l'Institut National de la Propriété Industrielle, un office lié au Ministère de l'Économie, République Fédérative du Brésil, qui publie tous ses actes, ordres et décisions concernant le système de la propriété industrielle au Brésil, y compris marques et brevets, aussi que ceux référents aux contrats de transfert de technologie et des sujets afférents, en outre que ceux se rapportant à l'enregistrement des programmes d'ordinateur comme droit d'auteur.

Según establece la Ley nº 5.648 de 11 diciembre 1970, esta es la publicación oficial del Instituto Nacional de la Propiedad Industrial, oficina vinculada al Ministerio de la Economía, República Federativa del Brasil, que publica todos sus actos, ordenes y decisiones referentes al sistema de propiedad industrial en Brasil, comprendendo marcas y patentes así que los referentes a contratos de transferencia de tecnologia y asuntos corelacionados, además de los referentes al registro de programas de ordenador como derecho de autor.

Laut Gezets Nr. 5.648 vom 11. dezember 1970, ist dies das Amtsblatt des Nationalen Instituts für gewerbliches Eigentum (INPI), eines Organs des Bundesministerium für Wirtschaft, der Bundesrepublik Brasilien, welches alle Amtshandlungen, Beschlüsse und Entscheidungen über gewerbliches Eigentum in Brasilien, einschliesslich Warenzeichen und Patente, ebenso wie auch Übertragungsverträge von Technologie und Computerprogramme als Urheberrecht veröffentlicht.

**DIRETORIA DE MARCAS, DESENHO INDUSTRIAL
E INDICAÇÕES GEOGRÁFICAS**

DESENHO INDUSTRIAL

**PEDIDO DE REGISTRO DE DESENHO INDUSTRIAL
PEDIDO DIVIDIDO DE UM PEDIDO DE
REGISTRO DE DESENHO INDUSTRIAL
ANTERIORMENTE DEPOSITADO**

Índice Geral:

Código 30 - Exigência – Art. 103 da LPI.....	5
Código 31 - Notificação de Depósito.....	16
Código 32 - Notificação do Depósito Com Requerimento de Sigilo.....	30
Código 34 - Exigência - Art. 106 § 3º da LPI.....	31
Código 34.2 - Exame formal de Cumprimento de Exigência Técnica.....	39
Código 35 - Arquivamento do Pedido – Art. 216 § 2º e Art. 106 § 3º da LPI.....	47
Código 37 - Recurso Contra o Indeferimento.....	50
Código 39 - Concessão do Registro.....	51
Código 39.5 - Notificação de Requerimento de Exame de Mérito.....	69
Código 40 - Publicação do Parecer de Mérito.....	70
Código 41 - Nulidade Administrativa.....	71
Código 44 - Extinção - Art. 119 inciso III da LPI.....	77
Código 46 - Prorrogação.....	89
Código 47 - Petição Não Conhecida.....	111
Código 47.1 - Petição Prejudicada.....	112
Código 47.3 - Petição Deferida.....	114
Código 55 - Exigências Diversas.....	125
Código 56 - Transferência Deferida.....	126
Código 59 - Alteração de Nome Deferida.....	131
Código 62 - Alteração de Sede Deferida.....	133
Código 75 - Emissão de Fotocópia.....	139

Código 30 - Exigência – Art. 103 da LPI

O pedido não atende formalmente ao disposto no art. 103 da LPI e/ou às demais disposições quanto à sua forma, tendo sido recebido provisoriamente. A não manifestação do depositante no prazo de 5 (cinco) dias desta data, acarretará na inexistência do Pedido.

(21) BR 30 2021 001003-8

Código 30 - Exigência – Art. 103 da LPI

(22) 09/03/2021

(71) BRUNA MENICUCCI (BR/MG)

(74) BERNARDO ERWES

Tendo em vista o cumprimento insatisfatório apresentado em resposta à publicação da RPI 2621 formula-se nova exigência preliminar. [1] A apresentação das figuras não está de acordo com as especificações do item 4.2.11 do Manual de Desenhos Industriais. Apresente novo jogo de figuras completo, COM CADA VISTA DA FIGURA APRESENTADA EM UMA FOLHA, sem alteração da matéria apresentada no depósito. Cada desenho ou fotografia deverá ser apresentado em uma folha, INDIVIDUALMENTE, com dimensões adequadas e nitidez e resolução gráfica suficientes para a plena compreensão do desenho industrial requerido. As figuras deverão ser NUMERADAS SEQUENCIALMENTE EM CONFORMIDADE COM O PADRÃO DE DOIS ALGARISMOS: Fig. 1.1, Fig. 1.2, Fig. 1.3, Fig. 1.4. NÃO SERÃO ADMITIDAS outras formas de numeração, como o padrão de um algarismo (1, 2, 3), numeração alfanumérica (1A, 1B, 1C) e caracteres isolados (A, B, C). AS FOLHAS DEVERÃO SER NUMERADAS SEQUENCIALMENTE NO CENTRO DA MARGEM SUPERIOR INDICANDO O NÚMERO DA FOLHA E O NÚMERO TOTAL DE FOLHAS, SEPARADOS POR UMA BARRA OBLÍQUA. Exemplo: 1/4, 2/4, 3/4 e 4/4. [2] A apresentação do relatório deve seguir as disposições do item 4.2.9 do Manual de Desenhos Industriais. O modelo está disponível na seção "modelos" do referido manual. Esta exigência deverá ser cumprida utilizando a GRU 104 (isenta) dentro do prazo de 5 dias contados a partir do primeiro dia útil após esta publicação (art. 103 da LPI).

(21) BR 30 2021 001360-6

Código 30 - Exigência – Art. 103 da LPI

(22) 29/03/2021

(71) INPU INDUSTRIA NACIONAL DE POLIURETANOS LTDA (BR/MG)

(74) MARCELO NAVES LACERDA

[1] A numeração das figuras apresentadas não está de acordo com as especificações do item 4.2.11 do manual de desenhos industriais. Apresente novo jogo de figuras, sem alteração da matéria apresentada no depósito, com os desenhos ou fotografias NUMERADOS SEQUENCIALMENTE EM CONFORMIDADE COM O PADRÃO DE DOIS ALGARISMOS: fig. 1.1, fig. 1.2, fig. 1.3, fig. 1.4. NÃO SERÃO ADMITIDAS outras formas de numeração, como o padrão de um algarismo (1, 2, 3...), numeração alfanumérica (1a, 1b, 1c...) E

caracteres isolados (a, b, c...)CADA VISTA DO DESENHO OU FOTOGRAFIA deverá apresentada em uma folha, individualmente, numerada sequencialmente NO CENTRO DA MARGEM SUPERIOR indicando o número da folha e o número total de folhas, separados por uma barra oblíqua. Exemplo: 1/4, 2/4, 3/4 e 4/4. Caso tenha sido apresentado relatório, deverá ser reapresentado com a numeração das figuras corrigida seguindo as disposições do item 4.2.9 do Manual de Desenhos Industriais. [2] : Existe divergência entre o depositante do pedido (INPU INDUSTRIA NACIONAL DE POLIURETANOS LTDA) e o outorgante informado no documento de procuração (INPU INDUSTRIA DE CALÇADOS DE POLIURETANOS LTDA). Esclareça a divergência apresentando novo documento de procuração onde conste o nome correto do depositante como outorgante, conforme informado no formulário de depósito ou apresente esclarecimento solicitando a correção dos dados do depositante, conforme os apresentados na procuração. Esta exigência deverá ser cumprida utilizando a GRU 104 (isenta) dentro do prazo de 5 dias contados a partir do primeiro dia útil após esta publicação (art. 103 da LPI).

(21) BR 30 2021 001362-2

Código 30 - Exigência – Art. 103 da LPI

(22) 29/03/2021

(71) 2I PRODUTOS ODONTOLÓGICOS E MÉDICO-HOSPITALARES LTDA EPP (BR/PR)

(74) SAMUEL JOSÉ AZEVEDO SILVA

A numeração das páginas de figuras apresentadas não está de acordo com as especificações do item 4.2.11 do Manual de Desenhos Industriais. Apresente novo jogo de figuras sem alteração da matéria apresentada no depósito e com numeração das páginas corrigida. Os desenhos ou fotografias deverão ser apresentados dentro de margens de no mínimo 3 cm, em folhas brancas no formato A4, NUMERADAS SEQUENCIALMENTE NO CENTRO DA MARGEM SUPERIOR INDICANDO O NÚMERO DA FOLHA E O NÚMERO TOTAL DE FOLHAS, SEPARADOS POR UMA BARRA OBLÍQUA. EXEMPLO: 1/4, 2/4, 3/4 e 4/4. Os desenhos ou fotografias deverão ser numerados sequencialmente em conformidade com o padrão de dois algarismos: Fig. 1.1, Fig. 1.2, Fig. 1.3, Fig. 1.4. NÃO SERÃO ADMITIDAS outras formas de numeração, como o padrão de um algarismo (1, 2, 3...), numeração alfanumérica (1A, 1B, 1C...) e caracteres isolados (A, B, C...) Esta exigência deverá ser cumprida utilizando a GRU 104 (isenta) dentro do prazo de 5 dias contados a partir do primeiro dia útil após esta publicação (art. 103 da LPI).

(21) BR 30 2021 001363-0

Código 30 - Exigência – Art. 103 da LPI

(22) 29/03/2021

(71) 2I PRODUTOS ODONTOLÓGICOS E MÉDICO-HOSPITALARES LTDA EPP (BR/PR)

(74) SAMUEL JOSÉ AZEVEDO SILVA

A numeração das páginas de figuras apresentadas não está de acordo com as

especificações do item 4.2.11 do Manual de Desenhos Industriais. Apresente novo jogo de figuras sem alteração da matéria apresentada no depósito e com numeração das páginas corrigida. Os desenhos ou fotografias deverão ser apresentados dentro de margens de no mínimo 3 cm, em folhas brancas no formato A4, NUMERADAS SEQUENCIALMENTE NO CENTRO DA MARGEM SUPERIOR INDICANDO O NÚMERO DA FOLHA E O NÚMERO TOTAL DE FOLHAS, SEPARADOS POR UMA BARRA OBLÍQUA. EXEMPLO: 1/4, 2/4, 3/4 e 4/4. Os desenhos ou fotografias deverão ser numerados sequencialmente em conformidade com o padrão de dois algarismos: Fig. 1.1, Fig. 1.2, Fig. 1.3, Fig. 1.4. NÃO SERÃO ADMITIDAS outras formas de numeração, como o padrão de um algarismo (1, 2, 3...), numeração alfanumérica (1A, 1B, 1C...) e caracteres isolados (A, B, C...) Esta exigência deverá ser cumprida utilizando a GRU 104 (isenta) dentro do prazo de 5 dias contados a partir do primeiro dia útil após esta publicação (art. 103 da LPI).

(21) BR 30 2021 001367-3

Código 30 - Exigência – Art. 103 da LPI

(22) 29/03/2021

(71) JULIANO SCHOLSSER (BR/RS) ; TAYRON ENDRES (BR/RS) ; FABRICIO SOARES PORTILIO (BR/RS)

(74) MAURICIO FERRARI

[1] A numeração das figuras apresentadas não está de acordo com as especificações do item 4.2.11 do manual de desenhos industriais. Apresente novo jogo de figuras, sem alteração da matéria apresentada no depósito, com os desenhos ou fotografias NUMERADOS SEQUENCIALMENTE EM CONFORMIDADE COM O PADRÃO DE DOIS ALGARISMOS: fig. 1.1, fig. 1.2, fig. 1.3, fig. 1.4. NÃO SERÃO ADMITIDAS outras formas de numeração, como o padrão de um algarismo (1, 2, 3...), numeração alfanumérica (1a, 1b, 1c...) E caracteres isolados (a, b, c...) CADA VISTA DO DESENHO OU FOTOGRAFIA deverá apresentada em uma folha, individualmente, numerada sequencialmente NO CENTRO DA MARGEM SUPERIOR indicando o número da folha e o número total de folhas, separados por uma barra oblíqua. Exemplo: 1/4, 2/4, 3/4 e 4/4. Caso tenha sido apresentado relatório, deverá ser reapresentado com a numeração das figuras corrigida seguindo as disposições do item 4.2.9 do Manual de Desenhos Industriais. [2] A procuração apresentada limita poderes ao outorgado para atuação junto ao pedido de desenho industrial relativo à GRU 29409231929070628 no entanto GRU do depósito é a de número 29409231933421782. Esclareça a divergência apresentando novo documento de procuração em que conste o número correto da GRU ou que não estabeleça esta limitação. [3] O preenchimento do campo AUTOR 2 de 3 não está de acordo com o item 4.2.7 do Manual de DI. Apresente esclarecimento onde conste nome completo e qualificação do autor, conforme informações requeridas no formulário de depósito tendo em vista que sua apresentação é obrigatória. O autor deverá ser sempre uma pessoa física. Esta exigência deverá ser cumprida utilizando a GRU 104 (isenta) dentro do prazo de 5 dias contados a partir do primeiro dia útil

após esta publicação (art. 103 da LPI).

(21) BR 30 2021 001370-3

Código 30 - Exigência – Art. 103 da LPI

(22) 30/03/2021

(71) RAUL ANIBAL PANOZZO (BR/RS)

A numeração das páginas de figuras apresentadas não está de acordo com as especificações do item 4.2.11 do Manual de Desenhos Industriais. Apresente novo jogo de figuras sem alteração da matéria apresentada no depósito e com numeração das páginas corrigida. Os desenhos ou fotografias deverão ser apresentados dentro de margens de no mínimo 3 cm, em folhas brancas no formato A4, NUMERADAS SEQUENCIALMENTE NO CENTRO DA MARGEM SUPERIOR INDICANDO O NÚMERO DA FOLHA E O NÚMERO TOTAL DE FOLHAS, SEPARADOS POR UMA BARRA OBLÍQUA. EXEMPLO: 1/4, 2/4, 3/4 e 4/4. Os desenhos ou fotografias deverão ser numerados sequencialmente em conformidade com o padrão de dois algarismos: Fig. 1.1, Fig. 1.2, Fig. 1.3, Fig. 1.4. NÃO SERÃO ADMITIDAS outras formas de numeração, como o padrão de um algarismo (1, 2, 3...), numeração alfanumérica (1A, 1B, 1C...) e caracteres isolados (A, B, C...) Esta exigência deverá ser cumprida utilizando a GRU 104 (isenta) dentro do prazo de 5 dias contados a partir do primeiro dia útil após esta publicação (art. 103 da LPI).

(21) BR 30 2021 001380-0

Código 30 - Exigência – Art. 103 da LPI

(22) 30/03/2021

(71) FILIPE OTAVIO FIGUEIREDO DE MENEZES (BR/SP)

Apresente novas páginas de relatório, reivindicação (se houver) e de figuras, sem alteração da matéria, com numeração corrigida, observando as especificações constantes no item 4.2.9 do Manual de Desenhos Industriais. As folhas do relatório descritivo e da reivindicação deverão apresentar o texto em espaço duplo, na cor preta, dentro de margens de no mínimo 3 cm, em folhas brancas no formato A4, numeradas sequencialmente no centro da margem superior indicando o número da folha e o número total de folhas, separados por uma barra oblíqua. Exemplo: 1/2, 2/2. NÃO DEVEM SER APRESENTADAS FIGURAS NAS FOLHAS DO RELATÓRIO. Os desenhos ou fotografias deverão ser apresentados dentro de margens de no mínimo 3 cm, em folhas brancas no formato A4, numeradas sequencialmente no centro da margem superior indicando o número da folha e o número total de folhas, separados por uma barra oblíqua. Exemplo: 1/4, 2/4, 3/4 e 4/4. CADA VISTA DO DESENHO OU FOTOGRAFIA deverá ser apresentado em uma folha, individualmente. A NUMERAÇÃO DE PÁGINAS DE RELATÓRIO, REIVINDICAÇÃO (SE HOUVER) E FIGURAS NÃO SE CONFUNDE, DEVENDO SER INDEPENDENTE ENTRE SI. Ex: No caso de apresentação de pedido cujas páginas de relatório e figuras somarem 7 páginas, sendo 3 páginas de relatório que devem ser numeradas 1/3, 2/3, 3/3 e 4 páginas de figuras que devem ser numeradas 1/4, 2/4, 3/4, 4/4. Esta exigência deverá ser cumprida utilizando a GRU 104 (isenta) dentro do prazo de 5 dias contados a

partir do primeiro dia útil após esta publicação (art. 103 da LPI).

(21) BR 30 2021 001391-6

Código 30 - Exigência – Art. 103 da LPI

(22) 31/03/2021

(71) ANDERSON LUIZ MAXIMIANO ACRILICOS (BR/SP)

A apresentação das figuras não está de acordo com as especificações do item 4.2.11 do Manual de Desenhos Industriais. Apresente novo jogo de figuras completo, sem alteração da matéria apresentada no depósito. Os desenhos ou fotografias deverão ser apresentados dentro de margens de no mínimo 3 cm, em folhas brancas no formato A4, NUMERADAS SEQUENCIALMENTE no centro da margem superior indicando o número da folha e o número total de folhas, separados por uma barra oblíqua. Exemplo: 1/4, 2/4, 3/4 e 4/4. Os desenhos ou fotografias deverão ser NUMERADOS SEQUENCIALMENTE em conformidade com o padrão de dois algarismos, a saber: Fig. 1.1, Fig. 1.2, Fig. 1.3, Fig. 1.4. NÃO SERÃO ADMITIDAS outras formas de numeração, como o padrão de um algarismo (1, 2, 3...), numeração alfanumérica (1A, 1B, 1C...) e caracteres isolados (A, B, C...). CADA VISTA DO DESENHO OU FOTOGRAFIA deverá ser apresentado em uma folha, individualmente, com dimensões adequadas e nitidez e resolução gráfica suficientes para a plena compreensão do desenho industrial requerido, observado o mínimo de 300 dpi. NÃO SERÃO ADMITIDOS NAS FOLHAS DE DESENHOS OU FOTOGRAFIAS ELEMENTOS COMO MOLDURAS, linhas delimitadoras, marcas, logotipos, marcas d'água, timbres, rubricas, assinaturas e outras informações de mesma natureza. Esta exigência deverá ser cumprida utilizando a GRU 104 (isenta) dentro do prazo de 5 dias contados a partir do primeiro dia útil após esta publicação (art. 103 da LPI).

(21) BR 30 2021 001394-0

Código 30 - Exigência – Art. 103 da LPI

(22) 31/03/2021

(71) FILTROS PLANETA AGUA INDUSTRIA E COMERCIO LTDA (BR/RS)

(74) OLGA MARIA BATISTA GON

A apresentação das figuras não está de acordo com as especificações do item 4.2.11 do Manual de Desenhos Industriais. Apresente novo jogo de figuras completo, COM CADA VISTA DA FIGURA APRESENTADA EM UMA FOLHA, sem alteração da matéria apresentada no depósito. Cada desenho ou fotografia deverá ser apresentado em uma folha, INDIVIDUALMENTE, com dimensões adequadas e nitidez e resolução gráfica suficientes para a plena compreensão do desenho industrial requerido. As figuras deverão ser NUMERADAS SEQUENCIALMENTE EM CONFORMIDADE COM O PADRÃO DE DOIS ALGARISMOS: Fig. 1.1, Fig. 1.2, Fig. 1.3, Fig. 1.4. NÃO SERÃO ADMITIDAS outras formas de numeração, como o padrão de um algarismo (1, 2, 3), numeração alfanumérica (1A, 1B, 1C) e caracteres isolados (A, B, C). AS FOLHAS DEVERÃO SER NUMERADAS SEQUENCIALMENTE NO CENTRO DA MARGEM SUPERIOR INDICANDO O NÚMERO DA FOLHA E O NÚMERO TOTAL DE FOLHAS, SEPARADOS POR UMA BARRA OBLÍQUA. Exemplo: 1/4,

2/4, 3/4 e 4/4. Esta exigência deverá ser cumprida utilizando a GRU 104 (isenta) dentro do prazo de 5 dias contados a partir do primeiro dia útil após esta publicação (art. 103 da LPI).

(21) BR 30 2021 001395-9

Código 30 - Exigência – Art. 103 da LPI

(22) 31/03/2021

(71) FILTROS PLANETA AGUA INDUSTRIA E COMERCIO LTDA (BR/RS)

(74) OLGA MARIA BATISTA GON

Corrigir a numeração da página que contém a figura 1.2. Apresente novo jogo de figuras completo com a numeração corrigida, sem alteração da matéria apresentada no depósito, observando as especificações do item 4.2.11 do Manual de Desenhos Industriais: os desenhos ou fotografias deverão ser apresentados dentro de margens de no mínimo 3 cm, em folhas brancas no formato A4, numeradas sequencialmente no centro da margem superior indicando o número da folha e o número total de folhas, separados por uma barra oblíqua. Exemplo: 1/4, 2/4, 3/4 e 4/4. Esta exigência deverá ser cumprida utilizando a GRU 104 (isenta) dentro do prazo de 5 dias contados a partir do primeiro dia útil após esta publicação (art. 103 da LPI).

(21) BR 30 2021 001400-9

Código 30 - Exigência – Art. 103 da LPI

(22) 31/03/2021

(71) INSTITUTO DO AERODESPORTO BRASILEIRO (BR/SP)

A apresentação das figuras não está de acordo com as especificações do item 4.2.11 do Manual de Desenhos Industriais. Apresente novo jogo de figuras completo, sem alteração da matéria apresentada no depósito. Os desenhos ou fotografias deverão ser apresentados dentro de margens de no mínimo 3 cm, em folhas brancas no formato A4, NUMERADAS SEQUENCIALMENTE no centro da margem superior indicando o número da folha e o número total de folhas, separados por uma barra oblíqua. Exemplo: 1/4, 2/4, 3/4 e 4/4. Os desenhos ou fotografias deverão ser NUMERADOS SEQUENCIALMENTE em conformidade com o padrão de dois algarismos, a saber: Fig. 1.1, Fig. 1.2, Fig. 1.3, Fig. 1.4. NÃO SERÃO ADMITIDAS outras formas de numeração, como o padrão de um algarismo (1, 2, 3...), numeração alfanumérica (1A, 1B, 1C...) e caracteres isolados (A, B, C...). CADA VISTA DO DESENHO OU FOTOGRAFIA deverá ser apresentado em uma folha, individualmente, com dimensões adequadas e nitidez e resolução gráfica suficientes para a plena compreensão do desenho industrial requerido, observado o mínimo de 300 dpi. NÃO SERÃO ADMITIDOS NAS FOLHAS DE DESENHOS OU FOTOGRAFIAS ELEMENTOS COMO MOLDURAS, linhas delimitadoras, marcas, logotipos, marcas d'água, timbres, rubricas, assinaturas e outras informações de mesma natureza. Esta exigência deverá ser cumprida utilizando a GRU 104 (isenta) dentro do prazo de 5 dias contados a partir do primeiro dia útil após esta publicação (art. 103 da LPI).

(21) BR 30 2021 001424-6

Código 30 - Exigência – Art. 103 da LPI

(22) 01/04/2021

(71) 82 DESIGN DE PRODUTOS LTDA (BR/PR)

A apresentação das figuras não está de acordo com as especificações do item 4.2.11 do Manual de Desenhos Industriais. Apresente novo jogo de figuras completo, COM CADA VISTA DA FIGURA APRESENTADA EM UMA FOLHA, sem alteração da matéria apresentada no depósito. Cada desenho ou fotografia deverá ser apresentado em uma folha, INDIVIDUALMENTE, com dimensões adequadas e nitidez e resolução gráfica suficientes para a plena compreensão do desenho industrial requerido. As figuras deverão ser NUMERADAS SEQUENCIALMENTE EM CONFORMIDADE COM O PADRÃO DE DOIS ALGARISMOS: Fig. 1.1, Fig. 1.2, Fig. 1.3, Fig. 1.4. NÃO SERÃO ADMITIDAS outras formas de numeração, como o padrão de um algarismo (1, 2, 3), numeração alfanumérica (1A, 1B, 1C) e caracteres isolados (A, B, C). AS FOLHAS DEVERÃO SER NUMERADAS SEQUENCIALMENTE NO CENTRO DA MARGEM SUPERIOR INDICANDO O NÚMERO DA FOLHA E O NÚMERO TOTAL DE FOLHAS, SEPARADOS POR UMA BARRA OBLÍQUA. Exemplo: 1/4, 2/4, 3/4 e 4/4. Esta exigência deverá ser cumprida utilizando a GRU 104 (isenta) dentro do prazo de 5 dias contados a partir do primeiro dia útil após esta publicação (art. 103 da LPI).

(21) BR 30 2021 001425-4

Código 30 - Exigência – Art. 103 da LPI

(22) 01/04/2021

(71) ARISTEU DE OLIVEIRA PIRES JUNIOR. (BR/RS)

[1] A apresentação das figuras não está de acordo com as especificações do item 4.2.11 do Manual de Desenhos Industriais. Apresente novo jogo de figuras completo, COM CADA VISTA DA FIGURA APRESENTADA EM UMA FOLHA, sem alteração da matéria apresentada no depósito. Cada desenho ou fotografia deverá ser apresentado em uma folha, INDIVIDUALMENTE, com dimensões adequadas e nitidez e resolução gráfica suficientes para a plena compreensão do desenho industrial requerido. As figuras deverão ser NUMERADAS SEQUENCIALMENTE EM CONFORMIDADE COM O PADRÃO DE DOIS ALGARISMOS: Fig. 1.1, Fig. 1.2, Fig. 1.3, Fig. 1.4. NÃO SERÃO ADMITIDAS outras formas de numeração, como o padrão de um algarismo (1, 2, 3), numeração alfanumérica (1A, 1B, 1C) e caracteres isolados (A, B, C). AS FOLHAS DEVERÃO SER NUMERADAS SEQUENCIALMENTE NO CENTRO DA MARGEM SUPERIOR INDICANDO O NÚMERO DA FOLHA E O NÚMERO TOTAL DE FOLHAS, SEPARADOS POR UMA BARRA OBLÍQUA. Exemplo: 1/4, 2/4, 3/4 e 4/4. [2] A apresentação do relatório e deve seguir as disposições do item 4.2.9 e do Manual de Desenhos Industriais. As folhas DEVERÃO APRESENTAR APENAS TEXTO em espaço duplo, na cor preta, dentro de margens de no mínimo 3 cm, em folhas brancas no formato A4, numeradas sequencialmente no centro da margem superior indicando o número da folha e o número total de folhas, separados por uma barra oblíqua. Exemplo: 1/3, 2/3 e 3/3. NÃO DEVEM SER APRESENTADAS FIGURAS NAS FOLHAS DO

RELATÓRIO.Os modelos estão disponíveis na seção "modelos" do referido manual. Esta exigência deverá ser cumprida utilizando a GRU 104 (isenta) dentro do prazo de 5 dias contados a partir do primeiro dia útil após esta publicação (art. 103 da LPI).

(21) BR 30 2021 001427-0

Código 30 - Exigência – Art. 103 da LPI

(22) 01/04/2021

(71) CARLOS EDUARDO KOCH (BR/PR)

(74) EDUARDO PEREIRA DA SILVA

A apresentação das figuras não está de acordo com as especificações do item 4.2.11 do Manual de Desenhos Industriais.Apresente novo jogo de figuras completo, COM CADA VISTA DA FIGURA APRESENTADA EM UMA FOLHA, sem alteração da matéria apresentada no depósito.Cada desenho ou fotografia deverá ser apresentado em uma folha, INDIVIDUALMENTE, com dimensões adequadas e nitidez e resolução gráfica suficientes para a plena compreensão do desenho industrial requerido. As figuras deverão ser NUMERADAS SEQUENCIALMENTE EM CONFORMIDADE COM O PADRÃO DE DOIS ALGARISMOS: Fig. 1.1, Fig. 1.2, Fig. 1.3, Fig. 1.4. NÃO SERÃO ADMITIDAS outras formas de numeração, como o padrão de um algarismo (1, 2, 3), numeração alfanumérica (1A, 1B, 1C) e caracteres isolados (A, B, C). AS FOLHAS DEVERÃO SER NUMERADAS SEQUENCIALMENTE NO CENTRO DA MARGEM SUPERIOR INDICANDO O NÚMERO DA FOLHA E O NÚMERO TOTAL DE FOLHAS, SEPARADOS POR UMA BARRA OBLÍQUA. Exemplo: 1/4, 2/4, 3/4 e 4/4. Esta exigência deverá ser cumprida utilizando a GRU 104 (isenta) dentro do prazo de 5 dias contados a partir do primeiro dia útil após esta publicação (art. 103 da LPI).

(21) BR 30 2021 001429-7

Código 30 - Exigência – Art. 103 da LPI

(22) 02/04/2021

(71) IRISMANIO DE SOUSA TRINDADE SILVA (BR/DF)

(74) CLEBER BRANDAO DA COSTA

[1] A apresentação das figuras não está de acordo com as especificações do item 4.2.11 do Manual de Desenhos Industriais.Apresente novo jogo de figuras completo, COM CADA VISTA DA FIGURA APRESENTADA EM UMA FOLHA, sem alteração da matéria apresentada no depósito.Cada desenho ou fotografia deverá ser apresentado em uma folha, INDIVIDUALMENTE, com dimensões adequadas e nitidez e resolução gráfica suficientes para a plena compreensão do desenho industrial requerido. As figuras deverão ser NUMERADAS SEQUENCIALMENTE EM CONFORMIDADE COM O PADRÃO DE DOIS ALGARISMOS: Fig. 1.1, Fig. 1.2, Fig. 1.3, Fig. 1.4. NÃO SERÃO ADMITIDAS outras formas de numeração, como o padrão de um algarismo (1, 2, 3), numeração alfanumérica (1A, 1B, 1C) e caracteres isolados (A, B, C). AS FOLHAS DEVERÃO SER NUMERADAS SEQUENCIALMENTE NO CENTRO DA MARGEM SUPERIOR INDICANDO O NÚMERO DA FOLHA E O NÚMERO

TOTAL DE FOLHAS, SEPARADOS POR UMA BARRA OBLÍQUA. Exemplo: 1/4, 2/4, 3/4 e 4/4. [2] reapresente documento de procuração devidamente assinado, tendo em vista somente serem aceitos instrumentos de mandato cujas assinaturas digitais tenham sido homologadas por autoridade certificadora credenciada no âmbito da ICP-Brasil, conforme o disposto no art. 20, da Lei nº 11.419/06, no § 1º do art. 2º e o art. 3º do Decreto 3996, de 31/10/01. Este documento deve estar datado e ratificando atos anteriormente executados ou com data de assinatura igual ou anterior ao depósito do pedido de registro. Caso não seja possível assinar o documento digitalmente por meio de certificação digital emitida no âmbito da Infraestrutura de Chaves Públicas Brasileira (ICP-Brasil) apresente procuração com assinatura não eletrônica. Esta exigência deverá ser cumprida utilizando a GRU 104 (isenta) dentro do prazo de 5 dias contados a partir do primeiro dia útil após esta publicação (art. 103 da LPI).

(21) BR 30 2021 001430-0

Código 30 - Exigência – Art. 103 da LPI

(22) 02/04/2021

(71) L.S.R. MANGINI COMERCIO DE ARTIGOS EM GERAL (BR/SP)

[1] A apresentação do relatório deve seguir as disposições do item 4.2.9 do Manual de Desenhos Industriais. O modelo está disponível na seção "modelos" do referido manual. [2] A apresentação das figuras não está de acordo com as especificações do item 4.2.11 do Manual de Desenhos Industriais. Apresente novo jogo de figuras completo, COM CADA VISTA DA FIGURA APRESENTADA EM UMA FOLHA, sem alteração da matéria apresentada no depósito. Cada desenho ou fotografia deverá ser apresentado em uma folha, INDIVIDUALMENTE, com dimensões adequadas e nitidez e resolução gráfica suficientes para a plena compreensão do desenho industrial requerido. As figuras deverão ser NUMERADAS SEQUENCIALMENTE EM CONFORMIDADE COM O PADRÃO DE DOIS ALGARISMOS: Fig. 1.1, Fig. 1.2, Fig. 1.3, Fig. 1.4. NÃO SERÃO ADMITIDAS outras formas de numeração, como o padrão de um algarismo (1, 2, 3), numeração alfanumérica (1A, 1B, 1C) e caracteres isolados (A, B, C). AS FOLHAS DEVERÃO SER NUMERADAS SEQUENCIALMENTE NO CENTRO DA MARGEM SUPERIOR INDICANDO O NÚMERO DA FOLHA E O NÚMERO TOTAL DE FOLHAS, SEPARADOS POR UMA BARRA OBLÍQUA. Exemplo: 1/4, 2/4, 3/4 e 4/4. Esta exigência deverá ser cumprida utilizando a GRU 104 (isenta) dentro do prazo de 5 dias contados a partir do primeiro dia útil após esta publicação (art. 103 da LPI).

(21) BR 30 2021 001431-9

Código 30 - Exigência – Art. 103 da LPI

(22) 02/04/2021

(71) L.S.R. MANGINI COMERCIO DE ARTIGOS EM GERAL (BR/SP)

[1] A apresentação do relatório deve seguir as disposições do item 4.2.9 do Manual de Desenhos Industriais. O modelo está disponível na seção "modelos" do referido manual. [2] A apresentação das figuras não está de acordo com as especificações do item 4.2.11 do Manual de Desenhos Industriais. Apresente

novo jogo de figuras completo, COM CADA VISTA DA FIGURA APRESENTADA EM UMA FOLHA, sem alteração da matéria apresentada no depósito. Cada desenho ou fotografia deverá ser apresentado em uma folha, INDIVIDUALMENTE, com dimensões adequadas e nitidez e resolução gráfica suficientes para a plena compreensão do desenho industrial requerido. As figuras deverão ser NUMERADAS SEQUENCIALMENTE EM CONFORMIDADE COM O PADRÃO DE DOIS ALGARISMOS: Fig. 1.1, Fig. 1.2, Fig. 1.3, Fig. 1.4. NÃO SERÃO ADMITIDAS outras formas de numeração, como o padrão de um algarismo (1, 2, 3), numeração alfanumérica (1A, 1B, 1C) e caracteres isolados (A, B, C). AS FOLHAS DEVERÃO SER NUMERADAS SEQUENCIALMENTE NO CENTRO DA MARGEM SUPERIOR INDICANDO O NÚMERO DA FOLHA E O NÚMERO TOTAL DE FOLHAS, SEPARADOS POR UMA BARRA OBLÍQUA. Exemplo: 1/4, 2/4, 3/4 e 4/4. Esta exigência deverá ser cumprida utilizando a GRU 104 (isenta) dentro do prazo de 5 dias contados a partir do primeiro dia útil após esta publicação (art. 103 da LPI).

(21) BR 30 2021 001432-7

Código 30 - Exigência – Art. 103 da LPI

(22) 02/04/2021

(71) L.S.R. MANGINI COMERCIO DE ARTIGOS EM GERAL (BR/SP)

[1] A apresentação do relatório deve seguir as disposições do item 4.2.9 do Manual de Desenhos Industriais. O modelo está disponível na seção "modelos" do referido manual. [2] A apresentação das figuras não está de acordo com as especificações do item 4.2.11 do Manual de Desenhos Industriais. Apresente novo jogo de figuras completo, COM CADA VISTA DA FIGURA APRESENTADA EM UMA FOLHA, sem alteração da matéria apresentada no depósito. Cada desenho ou fotografia deverá ser apresentado em uma folha, INDIVIDUALMENTE, com dimensões adequadas e nitidez e resolução gráfica suficientes para a plena compreensão do desenho industrial requerido. As figuras deverão ser NUMERADAS SEQUENCIALMENTE EM CONFORMIDADE COM O PADRÃO DE DOIS ALGARISMOS: Fig. 1.1, Fig. 1.2, Fig. 1.3, Fig. 1.4. NÃO SERÃO ADMITIDAS outras formas de numeração, como o padrão de um algarismo (1, 2, 3), numeração alfanumérica (1A, 1B, 1C) e caracteres isolados (A, B, C). AS FOLHAS DEVERÃO SER NUMERADAS SEQUENCIALMENTE NO CENTRO DA MARGEM SUPERIOR INDICANDO O NÚMERO DA FOLHA E O NÚMERO TOTAL DE FOLHAS, SEPARADOS POR UMA BARRA OBLÍQUA. Exemplo: 1/4, 2/4, 3/4 e 4/4. Esta exigência deverá ser cumprida utilizando a GRU 104 (isenta) dentro do prazo de 5 dias contados a partir do primeiro dia útil após esta publicação (art. 103 da LPI).

(21) BR 30 2021 001433-5

Código 30 - Exigência – Art. 103 da LPI

(22) 02/04/2021

(71) L.S.R. MANGINI COMERCIO DE ARTIGOS EM GERAL (BR/SP)

[1] A apresentação do relatório deve seguir as disposições do item 4.2.9 do Manual de Desenhos Industriais. O modelo está disponível na seção "modelos" do

referido manual. [2] A apresentação das figuras não está de acordo com as especificações do item 4.2.11 do Manual de Desenhos Industriais. Apresente novo jogo de figuras completo, COM CADA VISTA DA FIGURA APRESENTADA EM UMA FOLHA, sem alteração da matéria apresentada no depósito. Cada desenho ou fotografia deverá ser apresentado em uma folha, INDIVIDUALMENTE, com dimensões adequadas e nitidez e resolução gráfica suficientes para a plena compreensão do desenho industrial requerido. As figuras deverão ser NUMERADAS SEQUENCIALMENTE EM CONFORMIDADE COM O PADRÃO DE DOIS ALGARISMOS: Fig. 1.1, Fig. 1.2, Fig. 1.3, Fig. 1.4. NÃO SERÃO ADMITIDAS outras formas de numeração, como o padrão de um algarismo (1, 2, 3), numeração alfanumérica (1A, 1B, 1C) e caracteres isolados (A, B, C). AS FOLHAS DEVERÃO SER NUMERADAS SEQUENCIALMENTE NO CENTRO DA MARGEM SUPERIOR INDICANDO O NÚMERO DA FOLHA E O NÚMERO TOTAL DE FOLHAS, SEPARADOS POR UMA BARRA OBLÍQUA. Exemplo: 1/4, 2/4, 3/4 e 4/4. Esta exigência deverá ser cumprida utilizando a GRU 104 (isenta) dentro do prazo de 5 dias contados a partir do primeiro dia útil após esta publicação (art. 103 da LPI).

(21) BR 30 2021 001434-3

Código 30 - Exigência – Art. 103 da LPI

(22) 02/04/2021

(71) L.S.R. MANGINI COMERCIO DE ARTIGOS EM GERAL (BR/SP)

[1] A apresentação do relatório deve seguir as disposições do item 4.2.9 do Manual de Desenhos Industriais. O modelo está disponível na seção "modelos" do referido manual. [2] A apresentação das figuras não está de acordo com as especificações do item 4.2.11 do Manual de Desenhos Industriais. Apresente novo jogo de figuras completo, COM CADA VISTA DA FIGURA APRESENTADA EM UMA FOLHA, sem alteração da matéria apresentada no depósito. Cada desenho ou fotografia deverá ser apresentado em uma folha, INDIVIDUALMENTE, com dimensões adequadas e nitidez e resolução gráfica suficientes para a plena compreensão do desenho industrial requerido. As figuras deverão ser NUMERADAS SEQUENCIALMENTE EM CONFORMIDADE COM O PADRÃO DE DOIS ALGARISMOS: Fig. 1.1, Fig. 1.2, Fig. 1.3, Fig. 1.4. NÃO SERÃO ADMITIDAS outras formas de numeração, como o padrão de um algarismo (1, 2, 3), numeração alfanumérica (1A, 1B, 1C) e caracteres isolados (A, B, C). AS FOLHAS DEVERÃO SER NUMERADAS SEQUENCIALMENTE NO CENTRO DA MARGEM SUPERIOR INDICANDO O NÚMERO DA FOLHA E O NÚMERO TOTAL DE FOLHAS, SEPARADOS POR UMA BARRA OBLÍQUA. Exemplo: 1/4, 2/4, 3/4 e 4/4. Esta exigência deverá ser cumprida utilizando a GRU 104 (isenta) dentro do prazo de 5 dias contados a partir do primeiro dia útil após esta publicação (art. 103 da LPI).

Código 31 - Notificação de Depósito

Notificação de depósito de pedido de registro de desenho industrial. O pedido segue para a etapa de exame técnico.

(21) BR 30 2021 000406-2 Código 31 - Notificação de Depósito
(22) 02/02/2021
(71) LES TROIS AMBIENTES EIRELI (BR/MT)
(72) JULIANA NAVARRO
(74) CRISTHIANE ATHAYDE SOUZA ANTUNES
Notificação de depósito (Protocolo: 870210011061 UF: WB Data: 02/02/2021
Hora: 09:27)

(21) BR 30 2021 000968-4 Código 31 - Notificação de Depósito
(22) 08/03/2021
(71) TALITA LAURA BISPO DA SILVA (BR/SP)
(72) TALITA LAURA BISPO DA SILVA
Notificação de depósito (Protocolo: 870210021650 UF: WB Data: 08/03/2021
Hora: 10:06)

(21) BR 30 2021 000975-7 Código 31 - Notificação de Depósito
(22) 08/03/2021
(71) LUCAS GOUVEA CAMPOS (BR/SP)
(72) LUCAS GOUVEA CAMPOS
(74) EDEMILSON PEREIRA LIMA
Notificação de depósito (Protocolo: 870210021763 UF: WB Data: 08/03/2021
Hora: 12:07)

(21) BR 30 2021 000990-0 Código 31 - Notificação de Depósito
(22) 09/03/2021
(71) JOSÉ ROBERTO GESUALDO (BR/MG)
(72) JOSÉ ROBERTO GESUALDO
(74) MAGALHÃES & ASSOCIADOS LTDA.
Notificação de depósito (Protocolo: 870210022253 UF: WB Data: 09/03/2021
Hora: 10:18)

(21) BR 30 2021 001012-7 Código 31 - Notificação de Depósito
(22) 09/03/2021
(71) ANTONIO ROGERIO DE SOUZA (BR/SP)
(72) ANTONIO ROGERIO DE SOUZA
Notificação de depósito (Protocolo: 870210022573 UF: WB Data: 09/03/2021
Hora: 20:23)

(21) BR 30 2021 001033-0	Código 31 - Notificação de Depósito (22) 10/03/2021 (71) ANDRÉ BARRIOS AZAMBUJA (BR/RS) (72) ANDRÉ BARRIOS AZAMBUJA Notificação de depósito (Protocolo: 870210022972 UF: WB Data: 10/03/2021 Hora: 17:11)
(21) BR 30 2021 001056-9	Código 31 - Notificação de Depósito (22) 11/03/2021 (71) LIFE INDUSTRIA E COMERCIO DE CALCADOS LTDA (BR/RS) (72) EDUARDO MORCHEL FILHO; VICTOR CEZAR STEFFEN BECKER (74) INOVAPICTOR CONSULTORIA EMPRESARIAL LTDA Notificação de depósito (Protocolo: 870210023346 UF: WB Data: 11/03/2021 Hora: 16:43)
(21) BR 30 2021 001057-7	Código 31 - Notificação de Depósito (22) 11/03/2021 (71) LIFE INDUSTRIA E COMERCIO DE CALCADOS LTDA (BR/RS) (72) EDUARDO MORCHEL FILHO; VICTOR CEZAR STEFFEN BECKER (74) INOVAPICTOR CONSULTORIA EMPRESARIAL LTDA Notificação de depósito (Protocolo: 870210023347 UF: WB Data: 11/03/2021 Hora: 16:45)
(21) BR 30 2021 001058-5	Código 31 - Notificação de Depósito (22) 11/03/2021 (71) LIFE INDUSTRIA E COMERCIO DE CALCADOS LTDA (BR/RS) (72) VICTOR CEZAR STEFFEN BECKER; EDUARDO MORCHEL FILHO (74) INOVAPICTOR CONSULTORIA EMPRESARIAL LTDA Notificação de depósito (Protocolo: 870210023355 UF: WB Data: 11/03/2021 Hora: 16:49)
(21) BR 30 2021 001059-3	Código 31 - Notificação de Depósito (22) 11/03/2021 (71) LIFE INDUSTRIA E COMERCIO DE CALCADOS LTDA (BR/RS) (72) EDUARDO MORCHEL FILHO; VICTOR CEZAR STEFFEN BECKER (74) INOVAPICTOR CONSULTORIA EMPRESARIAL LTDA Notificação de depósito (Protocolo: 870210023356 UF: WB Data: 11/03/2021 Hora: 16:50)
(21) BR 30 2021 001065-8	Código 31 - Notificação de Depósito (22) 12/03/2021 (71) LUCAS SA GOMES 10806135956 (BR/SC) (72) LUCAS SA GOMES (74) FRANCISCO LEITE DE OLIVEIRA FILHO

Notificação de depósito (Protocolo: 870210023693 UF: WB Data: 12/03/2021
Hora: 15:04)

(21) BR 30 2021 001147-6

Código 31 - Notificação de Depósito
(22) 15/03/2021
(71) UNIVERSIDADE FEDERAL DE JUIZ DE FORA - UFJF (BR/MG)
(72) GERALDO SÉRGIO FARINAZZO VITRAL; FRANCISCO JOSÉ RAPOSO;
LAURA DE ANDRADE JUNQUEIRA; NÁDIA REZENDE BARBOSA RAPOSO;
MARCOS ANTÔNIO FERNANDES BRANDÃO
Notificação de depósito (Protocolo: 870210024473 UF: WB Data: 15/03/2021
Hora: 19:07)

(21) BR 30 2021 001148-4

Código 31 - Notificação de Depósito
(22) 15/03/2021
(71) UNIVERSIDADE FEDERAL DE JUIZ DE FORA - UFJF (BR/MG)
(72) BIANCA FIGUEIREDO BARCZEWSKI; FRANCISCO JOSÉ RAPOSO;
NÁDIA REZENDE BARBOSA RAPOSO; LAURA DE ANDRADE JUNQUEIRA;
MARCOS ANTÔNIO FERNANDES BRANDÃO
Notificação de depósito (Protocolo: 870210024484 UF: WB Data: 15/03/2021
Hora: 19:50)

(21) BR 30 2021 001162-0

Código 31 - Notificação de Depósito
(22) 16/03/2021
(71) PAQUETÁ CALÇADOS LTDA. (BR/CE)
(72) VANESSA CARPIO
(74) CARPENA ADVOGADOS ASSOCIADOS
Notificação de depósito (Protocolo: 870210024942 UF: WB Data: 16/03/2021
Hora: 18:25)

(21) BR 30 2021 001184-0

Código 31 - Notificação de Depósito
(22) 18/03/2021
(71) E-LED ILUMINAÇÃO EIRELI - ME (BR/SP)
(72) EDUARDO XIMENES DOBES
(74) ANDERSON TONI
Notificação de depósito (Protocolo: 870210025606 UF: WB Data: 18/03/2021
Hora: 11:41)

(21) BR 30 2021 001359-2

Código 31 - Notificação de Depósito
(22) 29/03/2021
(71) TAG COMERCIO DE CALCADOS EIRELI (BR/SP)
(72) GUILHERME JOSÉ DE OLIVEIRA
(74) EDEMILSON PEREIRA LIMA
Notificação de depósito (Protocolo: 870210029115 UF: WB Data: 29/03/2021
Hora: 12:08)

(21) BR 30 2021 001364-9	Código 31 - Notificação de Depósito (22) 29/03/2021 (71) RAUL ANIBAL PANOZZO (BR/RS) ; RAUL ANIBAL PANOZZO (BR/RS) (72) RAUL ANIBAL PANOZZO Notificação de depósito (Protocolo: 870210029285 UF: WB Data: 29/03/2021 Hora: 16:06)
(21) BR 30 2021 001365-7	Código 31 - Notificação de Depósito (22) 29/03/2021 (71) VERRICA PHARMACEUTICALS, INC. (US) (72) EUGENE R. SCAVOLA; PAUL DALY; GREGORY ALCORN; VICKI FLUCK (74) DANNEMANN, SIEMSEN, BIGLER & IPANEMA MOREIRA Notificação de depósito (Protocolo: 870210029345 UF: WB Data: 29/03/2021 Hora: 16:55)
(21) BR 30 2021 001366-5	Código 31 - Notificação de Depósito (22) 29/03/2021 (71) FLAVIO RODRIGUES COSTA 34484693860 (BR/SP) (72) FLAVIO RODRIGUES COSTA (74) ALICERCE MARCAS & PATENTES LTDA Notificação de depósito (Protocolo: 870210029429 UF: WB Data: 29/03/2021 Hora: 19:34)
(21) BR 30 2021 001368-1	Código 31 - Notificação de Depósito (22) 30/03/2021 (71) TEXPI EQUIPAMENTOS LTDA (BR/PR) (72) CLAUDIO DA COSTA TEIXEIRA; RODRIGO ROMERO TEIXEIRA NOGUEIRA (74) A Provincia Marcas e Patentes Ltda. Notificação de depósito (Protocolo: 870210029474 UF: WB Data: 30/03/2021 Hora: 09:17)
(21) BR 30 2021 001369-0	Código 31 - Notificação de Depósito (22) 30/03/2021 (71) ZERO TECHNOLOGIES, LLC (US) (72) ROBERT PETNER (74) FRANCISCO CARLOS RODRIGUES SILVA Notificação de depósito (Protocolo: 870210029658 UF: WB Data: 30/03/2021 Hora: 15:04)
(21) BR 30 2021 001371-1	Código 31 - Notificação de Depósito (22) 30/03/2021 (71) UNILEVER IP HOLDINGS B.V. (PB)

(72) HEESOP CHONG; MARIANA ESCOBAR JIMENEZ; MICHELLE C MAK;
AKRITI MALHOTRA; LAURENT JEAN-MARIE HAINAUT; MARCO LEONE

(74) CAROLINA NAKATA

Notificação de depósito (Protocolo: 870210029691 UF: WB Data: 30/03/2021

Hora: 15:44)

(21) BR 30 2021 001372-0

Código 31 - Notificação de Depósito

(22) 30/03/2021

(71) BEIJING DAJIA INTERNET INFORMATION TECHNOLOGY CO., LTD. (CN)

(72) MENGJIE ZHAO; SHUAI WANG; XINGJUN LI

(74) Clarke, Modet Propriedade Intelectual Ltda.

Notificação de depósito (Protocolo: 870210029692 UF: WB Data: 30/03/2021

Hora: 15:45)

(21) BR 30 2021 001373-8

Código 31 - Notificação de Depósito

(22) 30/03/2021

(71) FABIO AND MARKUS COLLOID ENGINEERING GMBH (CH)

(72) FABIO HUETHER

(74) KASZNAR LEONARDOS PROPRIEDADE INTELECTUAL

Notificação de depósito (Protocolo: 870210029733 UF: WB Data: 30/03/2021

Hora: 16:26)

(21) BR 30 2021 001374-6

Código 31 - Notificação de Depósito

(22) 30/03/2021

(71) FABIO AND MARKUS COLLOID ENGINEERING GMBH (CH)

(72) FABIO HUETHER

(74) KASZNAR LEONARDOS PROPRIEDADE INTELECTUAL

Notificação de depósito (Protocolo: 870210029739 UF: WB Data: 30/03/2021

Hora: 16:33)

(21) BR 30 2021 001375-4

Código 31 - Notificação de Depósito

(22) 30/03/2021

(71) X CELL MOTO-PECAS LTDA - ME (BR/RS)

(72) CESAR ANTÔNIO LEMOS

(74) AGERPI - MARCAS E PATENTES LTDA

Notificação de depósito (Protocolo: 870210029767 UF: WB Data: 30/03/2021

Hora: 17:03)

(21) BR 30 2021 001376-2

Código 31 - Notificação de Depósito

(22) 30/03/2021

(71) KAIO CESAR DA SILVA ME (BR/GO)

(72) KAIO CESAR DA SILVA

(74) SAMUEL FRANCISCO DA SILVA SANTOS

Notificação de depósito (Protocolo: 870210029774 UF: WB Data: 30/03/2021

Hora: 17:15)

(21) BR 30 2021 001377-0

Código 31 - Notificação de Depósito

(22) 30/03/2021

(71) DECATHLON (FR)

(72) CLÉMENT PAREL

(74) LICKS ADVOGADOS

Notificação de depósito (Protocolo: 870210029779 UF: WB Data: 30/03/2021

Hora: 17:25)

(21) BR 30 2021 001378-9

Código 31 - Notificação de Depósito

(22) 30/03/2021

(71) G. R. DOS SANTOS - EPP (BR/SP)

(72) GISLENE RODRIGUES DOS SANTOS

(74) CLAY ELLISON GOMES LEAL

Notificação de depósito (Protocolo: 870210029783 UF: WB Data: 30/03/2021

Hora: 17:28)

(21) BR 30 2021 001379-7

Código 31 - Notificação de Depósito

(22) 30/03/2021

(71) DECATHLON (FR)

(72) CLÉMENT PAREL

(74) LICKS ADVOGADOS

Notificação de depósito (Protocolo: 870210029860 UF: WB Data: 30/03/2021

Hora: 19:25)

(21) BR 30 2021 001382-7

Código 31 - Notificação de Depósito

(22) 31/03/2021

(71) INCESA IND. DE COMPONENTES ELÉTRICOS LTDA (BR/SP)

(72) MAURICIO BENATTI; LUIZ FERNANDO BREDÁ BRITO

(74) CINTIA LOURENÇO MOSSO

Notificação de depósito (Protocolo: 870210029933 UF: WB Data: 31/03/2021

Hora: 10:12)

(21) BR 30 2021 001383-5

Código 31 - Notificação de Depósito

(22) 31/03/2021

(71) AURIC ENTERPRISES, LLC (US)

(72) JAMES PAYDEN SEWELL

(74) DANNEMANN, SIEMSEN, BIGLER & IPANEMA MOREIRA

Notificação de depósito (Protocolo: 870210029938 UF: WB Data: 31/03/2021

Hora: 10:22)

(21) BR 30 2021 001384-3

Código 31 - Notificação de Depósito

(22) 31/03/2021

(71) TRYMAX INDUSTRIA E COMERCIO DE ARTEFATOS CIMENTICIOS
EIRELI (BR/RS)
(72) RAUL ANIBAL PANOZZO
Notificação de depósito (Protocolo: 870210029971 UF: WB Data: 31/03/2021
Hora: 11:16)

(21) BR 30 2021 001385-1

Código 31 - Notificação de Depósito
(22) 31/03/2021
(71) OSNIR YOSHIME WATANABE (BR/SP)
(72) OSNIR YOSHIME WATANABE
Notificação de depósito (Protocolo: 870210030003 UF: WB Data: 31/03/2021
Hora: 11:53)

(21) BR 30 2021 001386-0

Código 31 - Notificação de Depósito
(22) 31/03/2021
(71) DECATHLON (FR)
(72) CLÉMENT PAREL
(74) LICKS ADVOGADOS
Notificação de depósito (Protocolo: 870210030005 UF: WB Data: 31/03/2021
Hora: 11:55)

(21) BR 30 2021 001387-8

Código 31 - Notificação de Depósito
(22) 31/03/2021
(71) CLEBER LUIS DA RÉ (BR/RS)
(72) CLEBER LUIS DA RÉ
(74) STOCK MARCAS E PATENTES LTDA - ME
Notificação de depósito (Protocolo: 870210030012 UF: WB Data: 31/03/2021
Hora: 12:03)

(21) BR 30 2021 001388-6

Código 31 - Notificação de Depósito
(22) 31/03/2021
(71) OSNIR YOSHIME WATANABE (BR/SP)
(72) OSNIR YOSHIME WATANABE
Notificação de depósito (Protocolo: 870210030014 UF: WB Data: 31/03/2021
Hora: 12:06)

(21) BR 30 2021 001390-8

Código 31 - Notificação de Depósito
(22) 31/03/2021
(71) DECATHLON (FR)
(72) CLÉMENT PAREL
(74) LICKS ADVOGADOS
Notificação de depósito (Protocolo: 870210030031 UF: WB Data: 31/03/2021
Hora: 12:32)

(21) BR 30 2021 001392-4	Código 31 - Notificação de Depósito (22) 31/03/2021 (71) DECATHLON (FR) (72) CLÉMENT PAREL (74) LICKS ADVOGADOS Notificação de depósito (Protocolo: 870210030045 UF: WB Data: 31/03/2021 Hora: 13:04)
(21) BR 30 2021 001393-2	Código 31 - Notificação de Depósito (22) 31/03/2021 (71) SUELEN APARECIDA DE QUEIROZ (BR/MG) (72) SUELEN APARECIDA DE QUEIROZ BENFICA (74) MARCELO PEREIRA DOS SANTOS Notificação de depósito (Protocolo: 870210030070 UF: WB Data: 31/03/2021 Hora: 13:58)
(21) BR 30 2021 001396-7	Código 31 - Notificação de Depósito (22) 31/03/2021 (71) FILTROS PLANETA AGUA INDUSTRIA E COMERCIO LTDA (BR/RS) (72) LEANDRO PERGHER (74) OLGA MARIA BATISTA GON Notificação de depósito (Protocolo: 870210030088 UF: WB Data: 31/03/2021 Hora: 14:20)
(21) BR 30 2021 001397-5	Código 31 - Notificação de Depósito (22) 31/03/2021 (71) UNILEVER IP HOLDINGS B.V. (PB) (72) HEESOP CHONG; MARIANA ESCOBAR JIMENEZ; AKRITI MALHOTRA; MICHELLE C MAK; LAURENT JEAN-MARIE HAINAUT; MARCO LEONE (74) CAROLINA NAKATA Notificação de depósito (Protocolo: 870210030153 UF: WB Data: 31/03/2021 Hora: 15:24)
(21) BR 30 2021 001398-3	Código 31 - Notificação de Depósito (22) 31/03/2021 (71) FEMASYS, INC. (US) (72) KATHY LEE-SEPSICK; JEREMY SIPOS (74) KASZNAR LEONARDOS PROPRIEDADE INTELECTUAL Notificação de depósito (Protocolo: 870210030157 UF: WB Data: 31/03/2021 Hora: 15:26)
(21) BR 30 2021 001399-1	Código 31 - Notificação de Depósito (22) 31/03/2021 (71) INCESA IND. DE COMPONENTES ELÉTRICOS LTDA (BR/SP)

(72) MAURICIO BENATTI; LUIZ FERNANDO BRED A BRITO
(74) CINTIA LOURENÇO MOSSO
Notificação de depósito (Protocolo: 870210030192 UF: WB Data: 31/03/2021
Hora: 16:15)

(21) BR 30 2021 001401-7 Código 31 - Notificação de Depósito
(22) 31/03/2021
(71) FENDI S.R.L. (IT)
(72) MARIA SILVIA VENTURINI FENDI
(74) KASZNAR LEONARDOS PROPRIEDADE INTELECTUAL
Notificação de depósito (Protocolo: 870210030216 UF: WB Data: 31/03/2021
Hora: 16:35)

(21) BR 30 2021 001402-5 Código 31 - Notificação de Depósito
(22) 31/03/2021
(71) INCESA IND. DE COMPONENTES ELÉTRICOS LTDA (BR/SP)
(72) MAURICIO BENATTI; LUIZ FERNANDO BRED A BRITO
(74) CINTIA LOURENÇO MOSSO
Notificação de depósito (Protocolo: 870210030244 UF: WB Data: 31/03/2021
Hora: 17:08)

(21) BR 30 2021 001403-3 Código 31 - Notificação de Depósito
(22) 31/03/2021
(71) RÍCIA MARCOS DA SILVA GAIO (BR/SP)
(72) RÍCIA MARCOS DA SILVA GAIO
Notificação de depósito (Protocolo: 870210030277 UF: WB Data: 31/03/2021
Hora: 17:45)

(21) BR 30 2021 001405-0 Código 31 - Notificação de Depósito
(22) 31/03/2021
(71) BUGATTI INTERNATIONAL S.A. (LU)
(72) ACHIM ANSCHEIDT; AHMET DAGGUE; FRANK HEYL; NILS SAJONZ
(74) MAURÍCIO DE SOUZA TAVARES
Notificação de depósito (Protocolo: 870210030315 UF: WB Data: 31/03/2021
Hora: 19:16)

(21) BR 30 2021 001406-8 Código 31 - Notificação de Depósito
(22) 31/03/2021
(71) BUGATTI INTERNATIONAL S.A. (LU)
(72) ACHIM ANSCHEIDT; AHMET DAGGUEN; FRANK HEYL; NILS SAJONZ
(74) MAURÍCIO DE SOUZA TAVARES
Notificação de depósito (Protocolo: 870210030317 UF: WB Data: 31/03/2021
Hora: 19:25)

(21) BR 30 2021 001407-6	Código 31 - Notificação de Depósito (22) 31/03/2021 (71) BUGATTI INTERNATIONAL S.A. (LU) (72) ACHIM ANSCHEIDT; AHMET DAGGUEN; FRANK HEYL; NILS SAJONZ (74) MAURÍCIO DE SOUZA TAVARES Notificação de depósito (Protocolo: 870210030319 UF: WB Data: 31/03/2021 Hora: 19:34)
(21) BR 30 2021 001408-4	Código 31 - Notificação de Depósito (22) 31/03/2021 (71) HEALABLES LTD. (IL) (72) MOSHE LEBOWITZ (74) Hugo Silva & Maldonado Propriedade Intelectual Sociedade Civil S/C Ltda. Notificação de depósito (Protocolo: 870210030320 UF: WB Data: 31/03/2021 Hora: 19:37)
(21) BR 30 2021 001409-2	Código 31 - Notificação de Depósito (22) 31/03/2021 (71) BUGATTI INTERNATIONAL S.A. (LU) (72) ACHIM ANSCHEIDT; AHMET DAGGUEN; FRANK HEYL; NILS SAJONZ (74) MAURÍCIO DE SOUZA TAVARES Notificação de depósito (Protocolo: 870210030321 UF: WB Data: 31/03/2021 Hora: 19:44)
(21) BR 30 2021 001410-6	Código 31 - Notificação de Depósito (22) 31/03/2021 (71) BUGATTI INTERNATIONAL S.A. (LU) (72) ACHIM ANSCHEIDT; AHMET DAGGUEN; FRANK HEYL; NILS SAJONZ (74) MAURÍCIO DE SOUZA TAVARES Notificação de depósito (Protocolo: 870210030326 UF: WB Data: 31/03/2021 Hora: 20:10)
(21) BR 30 2021 001411-4	Código 31 - Notificação de Depósito (22) 31/03/2021 (71) BUGATTI INTERNATIONAL S.A. (LU) (72) ACHIM ANSCHEIDT; AHMET DAGGUEN; FRANK HEYL; NILS SAJONZ (74) MAURÍCIO DE SOUZA TAVARES Notificação de depósito (Protocolo: 870210030329 UF: WB Data: 31/03/2021 Hora: 20:30)
(21) BR 30 2021 001412-2	Código 31 - Notificação de Depósito (22) 31/03/2021 (71) BUGATTI INTERNATIONAL S.A. (LU) (72) ACHIM ANSCHEIDT; AHMET DAGGUEN; FRANK HEYL; NILS SAJONZ

(74) MAURÍCIO DE SOUZA TAVARES
Notificação de depósito (Protocolo: 870210030332 UF: WB Data: 31/03/2021
Hora: 20:37)

(21) BR 30 2021 001413-0 Código 31 - Notificação de Depósito
(22) 31/03/2021
(71) BUGATTI INTERNATIONAL S.A. (LU)
(72) ACHIM ANSCHEIDT; AHMET DAGGUEN; FRANK HEYL; NILS SAJONZ
(74) MAURÍCIO DE SOUZA TAVARES
Notificação de depósito (Protocolo: 870210030338 UF: WB Data: 31/03/2021
Hora: 20:51)

(21) BR 30 2021 001414-9 Código 31 - Notificação de Depósito
(22) 31/03/2021
(71) BUGATTI INTERNATIONAL S.A. (LU)
(72) ACHIM ANSCHEIDT; AHMET DAGGUEN; FRANK HEYL; NILS SAJONZ
(74) MAURÍCIO DE SOUZA TAVARES
Notificação de depósito (Protocolo: 870210030342 UF: WB Data: 31/03/2021
Hora: 20:58)

(21) BR 30 2021 001415-7 Código 31 - Notificação de Depósito
(22) 31/03/2021
(71) BUGATTI INTERNATIONAL S.A. (LU)
(72) ACHIM ANSCHEIDT; AHMET DAGGUEN; FRANK HEYL; NILS SAJONZ
(74) MAURÍCIO DE SOUZA TAVARES
Notificação de depósito (Protocolo: 870210030345 UF: WB Data: 31/03/2021
Hora: 21:07)

(21) BR 30 2021 001416-5 Código 31 - Notificação de Depósito
(22) 31/03/2021
(71) BUGATTI INTERNATIONAL S.A. (LU)
(72) ACHIM ANSCHEIDT; AHMET DAGGUEN; FRANK HEYL; NILS SAJONZ
(74) MAURÍCIO DE SOUZA TAVARES
Notificação de depósito (Protocolo: 870210030348 UF: WB Data: 31/03/2021
Hora: 21:17)

(21) BR 30 2021 001417-3 Código 31 - Notificação de Depósito
(22) 31/03/2021
(71) BUGATTI INTERNATIONAL S.A. (LU)
(72) ACHIM ANSCHEIDT; AHMET DAGGUEN; FRANK HEYL; NILS SAJONZ
(74) MAURÍCIO DE SOUZA TAVARES
Notificação de depósito (Protocolo: 870210030357 UF: WB Data: 31/03/2021
Hora: 21:23)

(21) BR 30 2021 001418-1 Código 31 - Notificação de Depósito
(22) 31/03/2021
(71) BUGATTI INTERNATIONAL S.A. (LU)
(72) ACHIM ANSCHEIDT; AHMET DAGGUEN; FRANK HEYL; NILS SAJONZ
(74) MAURÍCIO DE SOUZA TAVARES
Notificação de depósito (Protocolo: 870210030360 UF: WB Data: 31/03/2021
Hora: 21:29)

(21) BR 30 2021 001419-0 Código 31 - Notificação de Depósito
(22) 31/03/2021
(71) BUGATTI INTERNATIONAL S.A. (LU)
(72) ACHIM ANSCHEIDT; AHMET DAGGUEN; FRANK HEYL; NILS SAJONZ
(74) MAURÍCIO DE SOUZA TAVARES
Notificação de depósito (Protocolo: 870210030361 UF: WB Data: 31/03/2021
Hora: 21:37)

(21) BR 30 2021 001420-3 Código 31 - Notificação de Depósito
(22) 01/04/2021
(71) TRYMAX INDUSTRIA E COMERCIO DE ARTEFATOS CIMENTICIOS
EIRELI (BR/RS)
(72) RAUL ANIBAL PANOZZO
Notificação de depósito (Protocolo: 870210030377 UF: WB Data: 01/04/2021
Hora: 08:24)

(21) BR 30 2021 001421-1 Código 31 - Notificação de Depósito
(22) 01/04/2021
(71) SUMITOMO RUBBER INDUSTRIES, LTD. (JP)
(72) NAOYA SUZUKI
(74) DI BLASI, PARENTE & ADVOGADOS ASSOCIADOS
Notificação de depósito (Protocolo: 870210030438 UF: WB Data: 01/04/2021
Hora: 10:52)

(21) BR 30 2021 001422-0 Código 31 - Notificação de Depósito
(22) 01/04/2021
(71) BENU PRODUTOS E EVENTOS ESPECIAIS LTDA - ME (BR/MG)
(72) MICHELLE BITENCOURT LOPES DE FREITAS
(74) ÂNGELO TADEU BAPTISTA
Notificação de depósito (Protocolo: 870210030507 UF: WB Data: 01/04/2021
Hora: 13:39)

(21) BR 30 2021 001423-8 Código 31 - Notificação de Depósito
(22) 01/04/2021
(71) BENU PRODUTOS E EVENTOS ESPECIAIS LTDA - ME (BR/MG)
(72) MICHELLE BITENCOURT LOPES DE FREITAS

(74) ÂNGELO TADEU BAPTISTA

Notificação de depósito (Protocolo: 870210030510 UF: WB Data: 01/04/2021

Hora: 13:47)

(21) BR 30 2021 001426-2

Código 31 - Notificação de Depósito

(22) 01/04/2021

(71) METALURGICA LINCK LTDA (BR/RS)

(72) LUIS FERNANDO LINCK

(74) MÁRIO DE ALMEIDA MARCAS E PATENTES SOCIEDADE SIMPLES

Notificação de depósito (Protocolo: 870210030590 UF: WB Data: 01/04/2021

Hora: 15:27)

(21) BR 30 2021 001428-9

Código 31 - Notificação de Depósito

(22) 02/04/2021

(71) SILVIA DORING ACESSORIOS DE MODA LTDA (BR/PR)

(72) ANA SILVIA DORING

(74) PAULA CORDEIRO FERREIRA MORITA

Notificação de depósito (Protocolo: 870210030737 UF: WB Data: 02/04/2021

Hora: 12:37)

(21) BR 30 2021 001435-1

Código 31 - Notificação de Depósito

(22) 02/04/2021

(71) TRYMAX INDUSTRIA E COMERCIO DE ARTEFATOS CIMENTICIOS

EIRELI (BR/RS)

(72) RAUL ANIBAL PANOZZO

Notificação de depósito (Protocolo: 870210030757 UF: WB Data: 02/04/2021

Hora: 21:08)

(21) BR 32 2021 001357-9

Código 31 - Notificação de Depósito

(22) 02/09/2020

(71) ELECTROLUX APPLIANCES AKTIEBOLAG (SE)

(72) JÉRÔME ESTEVE; LEONARDO HATAMURA

(74) CAROLINA NAKATA

Notificação de depósito (Protocolo: 870210029089 UF: WB Data: 29/03/2021

Hora: 11:20)

(21) BR 32 2021 001358-7

Código 31 - Notificação de Depósito

(22) 02/09/2020

(71) ELECTROLUX APPLIANCES AKTIEBOLAG (SE)

(72) JÉRÔME ESTEVE; LEONARDO HATAMURA

(74) CAROLINA NAKATA

Notificação de depósito (Protocolo: 870210029093 UF: WB Data: 29/03/2021

Hora: 11:33)

(21) BR 32 2021 001404-4

Código 31 - Notificação de Depósito

(22) 07/12/2020

(71) TEFAL (FR)

(72) CLÉMENCE PINTE

(74) KASZNAR LEONARDOS PROPRIEDADE INTELECTUAL

Notificação de depósito (Protocolo: 870210030293 UF: WB Data: 31/03/2021

Hora: 18:13)

Código 32 - Notificação do Depósito Com Requerimento de Sigilo

Notificação de depósito de pedido de registro de desenho industrial com requerimento de sigilo. Tendo sido requerido o sigilo na forma do Art. 106 § 1º o processamento do pedido será suspenso pelo prazo de 180 (cento e oitenta) dias. Vencido este prazo, o pedido será encaminhado para exame técnico. O depositante poderá solicitar a retirada do pedido dentro do prazo de 90 (noventa) dias contados da data do depósito. A retirada do pedido sem que o mesmo tenha produzido qualquer efeito dará prioridade ao depósito imediatamente posterior.

(21) BR 30 2021 001389-4

Código 32 - Notificação do Depósito Com Requerimento de Sigilo

(22) 31/03/2021

(71) CARREFOUR (FR)

(72) LUDOVIC DIALLO; MARC SALAGNAC; JÉRÔME BOURGON; PHILIPPE VAHE

(74) LUIZ LEONARDOS & ADVOGADOS

Notificação de depósito de pedido em sigilo (Protocolo: 870210030030 UF: WB

Data: 31/03/2021 Hora: 12:31)

Código 34 - Exigência - Art. 106 § 3º da LPI

Suspensão do andamento do pedido de registro de desenho industrial que, para instrução regular, aguardará o atendimento ou contestação das exigências formuladas. A não manifestação do depositante no prazo de 60 (sessenta) dias desta data acarretará o arquivamento definitivo do pedido.

(21) BR 30 2015 004320-2

Código 34 - Exigência - Art. 106 § 3º da LPI

(22) 17/09/2015

(71) ANVI COMÉRCIO E INDÚSTRIA LTDA (BR/SP)

(74) GUSTAVO JOSÉ FERREIRA BARBOSA

Com base no Comunicado publicado na RPI nº 2523, de 14/05/2019, e no Comunicado publicado na RPI 2560, de 28/01/2020, formula-se a seguinte exigência com fulcro no Manual de Desenhos Industriais (doravante Manual). [1] As figuras não estão correspondentes entre si: na perspectiva os compartimentos de carga têm as quinas das chapas laterais formadas por ângulos de 90°, enquanto nas demais figuras os cantos são arredondados, como estava no depósito. Em atenção ao item 5.5 do Manual revise todo o conjunto de figuras, fazendo as correções indicadas e quaisquer outras que sejam necessárias para que as imagens apresentem coerência entre si e representem o objeto do depósito.

(21) BR 30 2016 000913-9

Código 34 - Exigência - Art. 106 § 3º da LPI

(22) 04/03/2016

(71) CALÇADOS BIBI LTDA (BR/RS)

(74) GUERRA PROPRIEDADE INDUSTRIAL

Com base no Comunicado publicado na RPI nº 2523, de 14/05/2019, e no Comunicado publicado na RPI 2560, de 28/01/2020, formula-se a seguinte exigência com fulcro no Manual de Desenhos Industriais (doravante Manual), estabelecido pela Resolução 232/2019: [1] As figuras não estão correspondentes entre si: a parte da frente do objeto é mais estreita que a posterior e estas variações devem estar representadas nas figuras; se a parte da frente é menor, permite que se visualize a parte posterior, que é maior; na vista frontal; os desníveis representados nas figuras 1.5, 1.6 e 1.7 não correspondem aos mostrados nas figuras 1.1 a 1.4. Revise todo o conjunto de figuras, fazendo as correções indicadas e quaisquer outras que sejam necessárias para que as imagens apresentem coerência entre si, em atenção ao item 5.5 do Manual. [2] A vista oposta à figura 1.5 não foi apresentada, mas não pode ser omitida porque não é simétrica ou espelhada dela, já que os relevos são sinuosos. Acrescente a vista oposta à figura 1.5 em atenção ao item 5.5 do Manual.

(21) BR 30 2016 002831-1

Código 34 - Exigência - Art. 106 § 3º da LPI

(22) 01/07/2016

(71) ZERO GRAU INDUSTRIA E COMERCIO LTDA (BR/PR)

(74) MARCIA REGINA FRASSON

Com base no Comunicado publicado na RPI nº 2523, de 14/05/2019, e no Comunicado publicado na RPI 2560, de 28/01/2020, formula-se a seguinte exigência com fulcro no Manual de Desenhos Industriais (doravante Manual), estabelecido pela Resolução 232/2019: [1] O objeto apresentado não corresponde ao da petição de recurso, configurando alteração de matéria, o que contraria o item 5.5 do manual. Na região central inferior da figura 1.3 há um rebaixo com um elemento circular (dreno) que tiveram suas proporções alteradas; isto também é perceptível na figura 1.7; os dois elementos retangulares das laterais, representados nas figuras 1.3, 1.4 e 1.7, estão mais alongados e mais próximos que antes. Revise todo o conjunto de figuras, fazendo as correções indicadas e quaisquer outras que sejam necessárias para que as imagens apresentem coerência entre si e representem o mesmo objeto apresentado anteriormente. Conforme solicitado na exigência anterior, apresente as figuras na mesma escala a fim de que se possa verificar se as proporções do objeto estão correspondentes de uma vista para outra.

(21) BR 30 2017 001325-2

Código 34 - Exigência - Art. 106 § 3º da LPI

(22) 24/03/2017

(71) VALDECIR PISSALDO (BR/SP)

(74) Toledo Corrêa Marcas e Patentes S/C Ltda.

Conforme o Comunicado da Diretoria de Marcas, Desenhos Industriais e Indicações Geográficas, publicado na RPI Nº 2560, de 28/01/20, formula-se uma nova exigência técnica, nos seguintes termos: [1]- De acordo com o item 5.5 da Resolução 232/19 (Manual de Desenhos Industriais), os desenhos ou fotografias deverão revelar a configuração do objeto de maneira coerente e consistente em todas as vistas. As figuras apresentadas na petição de recurso de desenho industrial trazem incoerências entre o mostrado na(s) perspectiva(s) e nas demais vistas: na face interna da base de todas as variações, vistas nas respectivas perspectivas, são representados pequenos ressaltos em formato de cunha, que não são mostrados nas vistas superior e inferior. Harmonizar as vistas ortogonais com a(s) perspectiva(s) apresentada(s), ou vice-versa, corrigindo todas as inconsistências entre as figuras. [2]- De acordo com o item 3.8.3 da Resolução 232/19 (Manual de Desenhos Industriais), cada desenho ou fotografia deverá ser apresentado em uma folha, individualmente, com dimensões, contraste, nitidez e resolução gráfica suficientes para a plena compreensão do desenho industrial requerido, sem hachuras, molduras, sombras ou reflexos que comprometam a visualização de sua configuração, dentro de margens de no mínimo 3 cm, em folhas brancas no formato A4. Reapresentar os desenhos, numerados sequencialmente usando-se um padrão de dois algarismos (Fig. 1.1, Fig. 1.2, Fig. 1.3, Fig. 1.4, Fig. 1.5, Fig. 1.6, Fig. 1.7, etc.), fazendo constar cada figura em uma folha separadamente, numeradas sequencialmente no centro da margem superior indicando o número da folha e o número total de folhas, separados por uma barra oblíqua (por exemplo: 1/7, 2/7,

3/7, 4/7, 5/7, 6/7 e 7/7). [3]- De acordo com o item 5.5 da Resolução 232/19 (Manual de Desenhos Industriais), nos pedidos de registro de configuração aplicada a objeto tridimensional, os desenhos ou fotografias deverão representar o desenho industrial de maneira clara e suficiente, em conformidade com o parágrafo único do art. 104 da LPI, por meio de uma perspectiva e das vistas ortogonais que se fizerem necessárias à caracterização do objeto requerido (anterior, posterior, laterais, superior e inferior). De acordo com o item 3.8.1.2 e 5.5 da Resolução 232/19 (Manual de Desenhos Industriais), vistas simétricas ou espelhadas poderão ser omitidas do jogo de figuras, sendo necessário apenas a apresentação das vistas que não são simétricas ou espelhadas, devendo-se fazer referência a qual(is) vista(s) o espelhamento ou a simetria se refere(m), devendo esta(s) estar presente(s) no jogo de figuras apresentado. De acordo com os itens 3.8.1 e 3.8.2 da Resolução 232/19 (Manual de Desenhos Industriais), nos casos em que houver omissão de vistas, o relatório descritivo e a reivindicação constituem documentos obrigatórios do pedido de registro. O relatório e a reivindicação deverão incluir declarações que esclarecem o escopo da proteção a ser conferida ao desenho industrial requerido. Apresente todas as vistas ortogonais do objeto ou, no caso de optar pela omissão de alguma(s) delas por ser(em) simétrica(s) ou espelhada(s) com relação a alguma outra vista já apresentada, os respectivos relatório e reivindicação exatamente conforme modelos constantes na seção "Modelos" do Manual. [4]- As figuras apresentadas ao final da petição de recurso de desenho industrial, após o relatório descritivo e numeradas também de 1.1 a 1.5, conforme solicitado em exigência anterior, devem ser apresentadas um um pedido dividido, uma vez que não compartilham as mesmas características distintivas dos objetos anteriores, de acordo com o item 5.4 da Resolução 232/19 (Manual de Desenhos Industriais). O pedido dividido dará origem a um novo depósito; para maiores informações e procedimentos a respeito de como proceder, veja os itens 2.2 e 5.4 do Manual de Desenhos Industriais.

(21) BR 30 2017 004460-3

Código 34 - Exigência - Art. 106 § 3º da LPI

(22) 09/10/2017

(71) PETROTEC EQUIPAMENTOS PARA CONSTRUÇÃO CIVIL LTDA EPP (BR/SP)

(74) NOVA MARCA CONSULTORES ASSOCIADOS LTDA.

Com base no Comunicado publicado na RPI nº 2523, de 14/05/2019, e no Comunicado publicado na RPI 2560, de 28/01/2020, formula-se a seguinte exigência com fulcro no Manual de Desenhos Industriais (doravante Manual), estabelecido pela Resolução 232/2019: [1] As figuras parecem estar corretas, mas a qualidade está muito inferior à anteriormente apresentada, de modo que não é possível visualizar com clareza a forma do objeto, especialmente os elos de correntes: as linhas estão grossas e borradas. Reapresente as figuras com qualidade adequada, utilizando traços precisos e resolução mínima de 300 DPI, em atenção ao item 5.5.1 do Manual.

(21) BR 30 2020 002496-6

Código 34 - Exigência - Art. 106 § 3º da LPI

(22) 10/06/2020

(71) ROBIN ALAN ZEGER (BR/SP)

Exigência formulada com fulcro no Manual de Desenhos Industriais (doravante Manual), estabelecido pela Resolução 232/2019. [1] As figuras ainda não estão correspondentes entre si. As abas laterais da viseira transparente têm uma ondulação, onde se encaixam as hastes; tais ondulações estão representadas nas figuras 1.6 e 1.7, mas não estão nas figuras 1.1, 1.2, 1.4 e 1.5, e estão representadas de forma errada na figura 1.3. Na figura 1.1 a viseira transparente segue até quase a parte curva da haste, mas nas figuras 1.6 e 1.7 são bem mais curtas. É preciso que todas as figuras mostrem o objeto de maneira coerente. Revise todo o conjunto de figuras, fazendo as correções indicadas e quaisquer outras que sejam necessárias para que as imagens apresentem coerência entre si, em atenção ao item 5.5 do Manual.

(21) BR 30 2020 002761-2

Código 34 - Exigência - Art. 106 § 3º da LPI

(22) 02/07/2020

(71) MARINA DE SALLES GOMES MACFARLAND (BR/SP)

(74) ANDRÉ MARSIGLIA SANTOS

Exigência formulada com fulcro no Manual de Desenhos Industriais (doravante Manual), estabelecido pela Resolução 232/2019. [1] Como já explicado em exigências anteriores, conforme item 5.5 do Manual, após o depósito, a configuração inicial do desenho industrial requerido não pode sofrer acréscimos ou alterações, ressalvadas as correções requeridas por meio de exigência direcionada aos desenhos ou fotografias do pedido e as modificações requeridas pelo depositante, antes do primeiro exame técnico, destinadas à correção de irregularidades nas figuras e / ou melhor visualização do objeto. Ao cumprir a exigência o requerente apresentou no pedido dividido objetos diferentes dos apresentados no depósito, configurando alteração de matéria: no depósito havia apenas um objeto montado, representado pela perspectiva, que não está representado em nenhum dos 2 jogos de figuras representados. Tomando como referência a perspectiva do depósito, o objeto tem: uma face frontal com abertura parecendo uma porta, com uma quina mais elevada à esquerda; do lado direito desta face há uma peça com três elementos retangulares mais altos; a face oposta à da porta tem rasgos na diagonal; a face à esquerda da porta tem furos em formato de losangos. Sendo assim, as figuras dessa petição serão desconsideradas. Em atenção ao item 5.5 do Manual, apresente novo conjunto de figuras formado pelas vistas ortogonais (frontal, posterior, laterais, superior e inferior), além de pelo menos uma perspectiva, mostrando o objeto da petição de depósito. Apresente APENAS UM JOGO DE FIGURAS. [2] Preencha o título completo (configuração aplicada em biombo) na petição de cumprimento de exigência (na atual petição consta, erroneamente, configuração em biombo).

(21) BR 30 2020 003428-7	Código 34 - Exigência - Art. 106 § 3º da LPI (22) 05/08/2020 (71) MAURICIO BALBINOT (BR/RS) (74) SKO OYARZÁBAL MARCAS E PATENTES SOCIEDADE SIMPLES LTDA. Exigência formulada com fulcro no Manual de Desenhos Industriais (doravante Manual), estabelecido pela Resolução 232/2019. [1] Nas figuras 1.1, 1.2, 1.3, 1.7, 1.8, 2.1, 2.2, 2.3, 2.7, 2.8, 3.1, 3.2, 3.3, 3.7, 3.8, 4.1, 4.2, 4.3, 4.7, 4.8, 5.1, 5.2, 5.3, 5.7, 5.8, 6.1, 6.2, 7.1, 7.2, 7.7, 7.8, 8.1, 9.1 observa-se a palavra TOP. Reapresente as figuras sem o texto em atenção ao item 4.2.11 do Manual. Observe também que na folha 48/72 existe a letra P solta: esta folha de figura também precisa ser corrigida, retirando a letra.
(21) BR 30 2020 003715-4	Código 34 - Exigência - Art. 106 § 3º da LPI (22) 12/08/2020 (71) ROMULO MIRANDA GUIMARÃES (BR/MG) O objeto a ser protegido não está na mesma posição nas figuras apresentadas. Em atenção ao item 5.5 do Manual de Desenhos Industriais, apresente novo conjunto de figuras em que o objeto esteja na mesma posição em cada uma das vistas.
(21) BR 30 2020 005937-9	Código 34 - Exigência - Art. 106 § 3º da LPI (22) 10/12/2020 (71) EPHEALTH SOLUCOES EM TECNOLOGIA DA INFORMAÇÃO LTDA (BR/SC) (74) LEILA CAVALHEIRO VIOLIN Considerando-se o Manual de Desenho Industriais, estabelecido pela resolução 232/2019, formulam-se as seguintes exigências: [1] Tendo em vista o item 5.6, altere o título para: ?PADRÃO ORNAMENTAL APLICADO A/EM INTERFACE GRÁFICA?. Adeque a Reivindicação e o relatório ao novo título.
(21) BR 30 2020 005938-7	Código 34 - Exigência - Art. 106 § 3º da LPI (22) 10/12/2020 (71) EPHEALTH SOLUCOES EM TECNOLOGIA DA INFORMAÇÃO LTDA (BR/SC) (74) LEILA CAVALHEIRO VIOLIN Considerando-se o Manual de Desenho Industriais, estabelecido pela resolução 232/2019, formulam-se as seguintes exigências: [1] Tendo em vista o item 5.6, altere o título para: ?PADRÃO ORNAMENTAL APLICADO A/EM INTERFACE GRÁFICA?. Adeque a Reivindicação e o relatório ao novo título.
(21) BR 30 2020 006010-5	Código 34 - Exigência - Art. 106 § 3º da LPI (22) 14/12/2020 (71) EVINILTON SIDNEY DA COSTA CANDÉ (BR/ES) Considerando-se o Manual de Desenho Industriais, estabelecido pela resolução

232/2019, formulam-se as seguintes exigências:[1] Conforme item 5.5.1 do Manual, as figuras devem ter contraste, nitidez e resolução gráfica suficiente para a plena compreensão do desenho requerido. Observe que nas figuras 1.5 e 1.6 existem linhas tremidas e falhadas. Apresente um novo conjunto figuras sem alteração da matéria apresentada no depósito e com qualidade adequada, utilizando traços precisos e resolução mínima de 300 DPI. [2] Há divergência entre o título informado na petição e na reivindicação (configuração aplicada a/em dispositivo de elevação) e o informado no relatório descritivo (configuração aplicada em suporte). Corrija o título no relatório.[3] As figuras não estão correspondentes entre si, não conferindo suficiência descritiva da forma do objeto. Observe que nas figuras 1.2, 1.4, 1.5 e 1.6 a inclinação do suporte em garra e a parte superior do objeto parecem estar em outra inclinação das figuras 1.1 e 1.3. Desta forma, apresente um novo conjunto de figuras de forma a harmonizar as vistas do objeto, fazendo as correções indicadas e quaisquer outras que sejam necessárias para que as imagens apresentem coerência entre si, em atenção ao item 5.5 do Manual.[4] De acordo com o item 3.8.1.2 o relatório descritivo deverá incluir a declaração de qualquer omissão de vistas. Desta forma, rerepresente o relatório descritivo e reivindicação incluindo a declaração de omissão de vista.

(21) BR 30 2020 006022-9

Código 34 - Exigência - Art. 106 § 3º da LPI

(22) 15/12/2020

(71) ENFAVI ENGENHARIA EIRELLI (BR/SC)

(74) ANDRÉ GOSMANN

Considerando-se o Manual de Desenho Industriais, estabelecido pela resolução 232/2019, formulam-se as seguintes exigências: [1] Tendo em vista o item 5.6, altere o título para: "CONFIGURAÇÃO APLICADA A/EM CAIXA DE ESPERA". Adeque a Reivindicação e o relatório ao novo título.

(21) BR 30 2020 006026-1

Código 34 - Exigência - Art. 106 § 3º da LPI

(22) 16/12/2020

(71) PRINT DREAMS 3D ARTIGOS ORTOPEDICOS LTDA (BR/SP)

Considerando-se o Manual de Desenho Industriais, estabelecido pela resolução 232/2019, formulam-se as seguintes exigências: [1] Conforme item 5.6 do Manual de Desenhos Industriais, alterar título do pedido para "CONFIGURAÇÃO APLICADA A/EM REVESTIMENTO PARA PRÓTESES DE MEMBROS INFERIORES". O título do pedido deve denominar apenas um objeto de maneira clara e concisa.

(21) BR 30 2021 000561-1

Código 34 - Exigência - Art. 106 § 3º da LPI

(22) 11/02/2021

(71) ROMAR MOVEIS LTDA (BR/SP)

(74) PLAY MARCAS E PATENTES LTDA

Em atenção aos itens 3.8.1, 3.8.2 e 5.5 do Manual, por terem sido apresentadas

todas as figuras necessárias à compreensão da forma, a apresentação de relatório descritivo e reivindicação não é obrigatória para este pedido. Com base no art. 107 da LPI, por terem sido apresentados, estes documentos deverão constar do certificado. Para tal, deverão atender às condições estabelecidas pelo INPI, como previsto no art. 101 da mesma lei. Reapresente o relatório conforme modelos na seção Modelos no Manual. No relatório descritivo coloque, na parte superior, a numeração de folha (1/1); abaixo coloque a indicação do documento (Relatório descritivo), seguida do título e da frase padrão (O presente relatório descritivo faz referência aos desenhos anexos, assim indicados:); na sequência, coloque a legenda das figuras conforme mostrada no modelo (por exemplo: figura 1.1 - perspectiva; figura 1.2 - vista superior, etc.). Nenhum texto que não esteja previsto nos modelos é permitido. Caso não tenha interesse em reapresentar o relatório, deve o requerente abdicar do relatório. Contudo, será necessário também abdicar da reivindicação. A não apresentação de petição de cumprimento de exigência (GRU 105) acarretará o arquivamento definitivo do pedido nos termos do §3º do art. 106 da LPI.

(21) BR 30 2021 000583-2

Código 34 - Exigência - Art. 106 § 3º da LPI

(22) 11/02/2021

(71) BEIJING DAJIA INTERNET INFORMATION TECHNOLOGY CO., LTD. (CN)

(74) CLARKE, MODET PROPRIEDADE INTELECTUAL LTDA.

No relatório descritivo, as figuras 1.2 e 2.2 constam como VISTA DE REFERÊNCIA. Altere tal expressão por FIGURA MERAMENTE ILUSTRATIVA, conforme indicado na seção Modelos do Manual de Desenhos Industriais. Além disso, o relatório descritivo e a reivindicação deverão conter a declaração descrita no item 3.8.1.1 a do Manual. Finalmente, conforme indicado nos itens 5.5.4 e 5.9 do Manual, as figuras meramente ilustrativas devem ser acompanhadas de legendas que indicam tal natureza.

(21) BR 30 2021 000659-6

Código 34 - Exigência - Art. 106 § 3º da LPI

(22) 17/02/2021

(71) EDSON NOSSA JUNIOR (BR/SP)

(74) Vilage Marcas e Patentes Ltda

O CONJUNTO HACK apresentado corresponde, na verdade, a dois objetos: um hack e um painel de TV, que são objetos que não se destinam ao mesmo propósito. Por força do art. 104 da LPI, com apoio no item 5.4 do Manual, o pedido deverá ser dividido. Mantenha no presente pedido um desses objetos e apresente o outro num pedido dividido, que se trata de um novo depósito: veja os itens 2.2 e 5.4 do Manual. Faça os ajustes correspondentes no título, no relatório descritivo e na reivindicação.

(21) BR 32 2017 004351-0

Código 34 - Exigência - Art. 106 § 3º da LPI

(22) 01/07/2016

(62) BR 30 2016 002834-6 01/07/2016

(71) NELY CRISTINA BRAIDOTTI CAVALARI (BR/SP)

(74) VILELA COELHO SOCIEDADE DE ADVOGADOS

Com base no Comunicado publicado na RPI nº 2523, de 14/05/2019, e no Comunicado publicado na RPI 2560, de 28/01/2020, formula-se a seguinte exigência com fulcro no Manual de Desenhos Industriais (doravante Manual), estabelecido pela Resolução 232/2019. [1] As figuras não estão correspondentes entre si: sendo a figura 1.2 a vista frontal, correspondente à vista da parte inferior da figura 1.6, conclui-se que a figura 1.4 está espelhada, pois o furo na parte central da tampa deveria estar ligeiramente deslocado para a esquerda, não para a direita, e o outro furo deveria estar à sua direita, não à sua esquerda, conforme se observa na metade esquerda da figura 1.6. Revise todo o conjunto de figuras, fazendo as correções indicadas e quaisquer outras que sejam necessárias para que as imagens apresentem coerência entre si, em atenção ao item 5.5 do Manual.

Código 34.2 - Exame formal de Cumprimento de Exigência Técnica

Exame preliminar de petição de cumprimento de exigência técnica. Conferência relativa à apresentação, tempestividade e pagamento.

(21) BR 30 2012 000734-8	Código 34.2 - Exame formal de Cumprimento de Exigência Técnica (71) Damarfe Produtos Químicos Ltda (BR/SP) (74) DAVID DO NASCIMENTO ADVOGADOS ASSOCIADOS
(21) BR 30 2014 003126-0	Código 34.2 - Exame formal de Cumprimento de Exigência Técnica (71) MARIANA OLIVEIRA VIOTTO (BR/SP) (74) EDSON DIOGO DE OLIVEIRA JUNIOR
(21) BR 30 2014 003646-7	Código 34.2 - Exame formal de Cumprimento de Exigência Técnica (71) CROMUS EMBALAGENS INDÚSTRIA E COMÉRCIO LTDA. (BR/SP) (74) SÃO PAULO MARCAS E PATENTES LTDA
(21) BR 30 2015 001038-0	Código 34.2 - Exame formal de Cumprimento de Exigência Técnica (71) CARLOS REINALDO NOGUEIRA (BR/SP) (74) CRUZEIRO NEWMARC PATENTES E MARCAS LTDA.
(21) BR 30 2015 002028-8	Código 34.2 - Exame formal de Cumprimento de Exigência Técnica (71) KRAFT FOODS GROUP BRANDS LLC. (US) (74) ORLANDO DE SOUZA
(21) BR 30 2015 002269-8	Código 34.2 - Exame formal de Cumprimento de Exigência Técnica (71) DOCOL METAIS SANITÁRIOS LTDA. (BR/SC) (74) DANNEMANN, SIEMSEN, BIGLER & IPANEMA MOREIRA, PROPRIEDADE INDUSTRIAL LTDA.
(21) BR 30 2015 002896-3	Código 34.2 - Exame formal de Cumprimento de Exigência Técnica (71) DAVID STUCKEY INVESTMENTS PTY LTD (AU) (74) IKO MEDINA
(21) BR 30 2015 002900-5	Código 34.2 - Exame formal de Cumprimento de Exigência Técnica (71) DAVID STUCKEY INVESTMENTS PTY LTD (AU) (74) IKO MEDINA
(21) BR 30 2015 002901-3	Código 34.2 - Exame formal de Cumprimento de Exigência Técnica (71) DAVID STUCKEY INVESTMENTS PTY LTD (AU) (74) IKO MEDINA
(21) BR 30 2015 003113-1	Código 34.2 - Exame formal de Cumprimento de Exigência Técnica

	(71) APPLE INC. (US) (74) GUSTAVO JOSÉ FERREIRA BARBOSA
(21) BR 30 2015 003306-1	Código 34.2 - Exame formal de Cumprimento de Exigência Técnica (71) HARMAN INTERNATIONAL INDUSTRIES, INCORPORATED (US) (74) EDUARDO LOURENÇO GUEDES SERRÃO DE OTERO
(21) BR 30 2015 003307-0	Código 34.2 - Exame formal de Cumprimento de Exigência Técnica (71) HARMAN INTERNATIONAL INDUSTRIES, INCORPORATED (US) (74) DENIS ALLAN DANIEL
(21) BR 30 2015 004727-5	Código 34.2 - Exame formal de Cumprimento de Exigência Técnica (71) MARCUS VINICIUS SANTOS MARANHÃO (BR/SP) (74) ANA PAULA MAZZEI DOS SANTOS LEITE
(21) BR 30 2016 000005-0	Código 34.2 - Exame formal de Cumprimento de Exigência Técnica (71) CACHOEIRAS INDUSTRIA E COMERCIO DE PISCINAS E ACESSORIOS LTDA EPP (BR/RJ) (74) Sérgio Luis de Souza Vieira
(21) BR 30 2016 002895-8	Código 34.2 - Exame formal de Cumprimento de Exigência Técnica (71) WHIRLPOOL S.A. (BR/SP) (74) Daniel Advogados (Alt.de Daniel & Cia)
(21) BR 30 2016 004657-3	Código 34.2 - Exame formal de Cumprimento de Exigência Técnica (71) PERFECT IMPORTAÇÃO EXPORTÇÃO LTDA (BR/MG) (74) Cesar Peduti Neto
(21) BR 30 2016 004660-3	Código 34.2 - Exame formal de Cumprimento de Exigência Técnica (71) PERFECT IMPORTAÇÃO EXPORTÇÃO LTDA (BR/MG) (74) Cesar Peduti Neto
(21) BR 30 2016 005314-6	Código 34.2 - Exame formal de Cumprimento de Exigência Técnica (71) PERFECT IMPORTAÇÃO EXPORTÇÃO LTDA (BR/MG) (74) Cesar Peduti Neto
(21) BR 30 2019 004095-6	Código 34.2 - Exame formal de Cumprimento de Exigência Técnica (71) BUGATTI INTERNATIONAL S.A. (LU) (74) MAURÍCIO DE SOUZA TAVARES
(21) BR 30 2020 001396-4	Código 34.2 - Exame formal de Cumprimento de Exigência Técnica (71) MACULOGIX, INC. (US) (74) DAVID DO NASCIMENTO ADVOGADOS ASSOCIADOS

(21) BR 30 2020 001583-5	Código 34.2 - Exame formal de Cumprimento de Exigência Técnica (71) DENNIS JOSE RODRIGUES PANNO (BR/RJ) (74) MILTON JACQUES F. MOULIN
(21) BR 30 2020 002079-0	Código 34.2 - Exame formal de Cumprimento de Exigência Técnica (71) VECTURA DELIVERY DEVICES LIMITED (GB) (74) KASZNAR LEONARDOS PROPRIEDADE INTELECTUAL
(21) BR 30 2020 002565-2	Código 34.2 - Exame formal de Cumprimento de Exigência Técnica (71) JANSSEN PHARMACEUTICA NV (BE) (74) DANNEMANN, SIEMSEN, BIGLER & IPANEMA MOREIRA
(21) BR 30 2020 002570-9	Código 34.2 - Exame formal de Cumprimento de Exigência Técnica (71) DEERE & COMPANY (US) (74) KASZNAR LEONARDOS PROPRIEDADE INTELECTUAL
(21) BR 30 2020 002630-6	Código 34.2 - Exame formal de Cumprimento de Exigência Técnica (71) DANFOSS POWER ELECTRONICS A/S (DK) (74) DANNEMANN, SIEMSEN, BIGLER & IPANEMA MOREIRA
(21) BR 30 2020 002651-9	Código 34.2 - Exame formal de Cumprimento de Exigência Técnica (71) ELLISON EDUCATIONAL EQUIPMENT, INC. (US) (74) LEONOR MAGALHÃES PERES GALVÃO
(21) BR 30 2020 002691-8	Código 34.2 - Exame formal de Cumprimento de Exigência Técnica (71) J.R. SIMPLOT COMPANY (US) (74) Clarke, Modet Propriedade Intelectual Ltda.
(21) BR 30 2020 002695-0	Código 34.2 - Exame formal de Cumprimento de Exigência Técnica (71) J.R. SIMPLOT COMPANY (US) (74) Clarke, Modet Propriedade Intelectual Ltda.
(21) BR 30 2020 002735-3	Código 34.2 - Exame formal de Cumprimento de Exigência Técnica (71) MARCUS CEZAR KLAUTAU BONNA (BR/SP) (74) ANTÔNIO SÉRGIO MUCCI
(21) BR 30 2020 002965-8	Código 34.2 - Exame formal de Cumprimento de Exigência Técnica (71) MURILO MELO MARTINS (BR/GO)
(21) BR 30 2020 003070-2	Código 34.2 - Exame formal de Cumprimento de Exigência Técnica (71) PAULO C.VIVIAN & CIA LTDA ME (BR/SC) (74) LUANA KLAUS
(21) BR 30 2020 003071-0	Código 34.2 - Exame formal de Cumprimento de Exigência Técnica

	(71) PAULO C.VIVIAN & CIA LTDA ME (BR/SC) (74) LUANA KLAUS
(21) BR 30 2020 003072-9	Código 34.2 - Exame formal de Cumprimento de Exigência Técnica (71) PAULO C.VIVIAN & CIA LTDA ME (BR/SC) (74) LUANA KLAUS
(21) BR 30 2020 003073-7	Código 34.2 - Exame formal de Cumprimento de Exigência Técnica (71) PAULO C.VIVIAN & CIA LTDA ME (BR/SC) (74) LUANA KLAUS
(21) BR 30 2020 003154-7	Código 34.2 - Exame formal de Cumprimento de Exigência Técnica (71) CELIO EDUARDO RIBEIRO BORBA (BR/PR) (74) JOSE ROBERTO FAVARIN
(21) BR 30 2020 003233-0	Código 34.2 - Exame formal de Cumprimento de Exigência Técnica (71) RÍCIA MARCOS DA SILVA GAIO (BR/SP)
(21) BR 30 2020 003263-2	Código 34.2 - Exame formal de Cumprimento de Exigência Técnica (71) RÍCIA MARCOS DA SILVA GAIO (BR/SP)
(21) BR 30 2020 003317-5	Código 34.2 - Exame formal de Cumprimento de Exigência Técnica (71) SYNEXIS LLC (US) (74) DANNEMANN, SIEMSEN, BIGLER & IPANEMA MOREIRA
(21) BR 30 2020 003346-9	Código 34.2 - Exame formal de Cumprimento de Exigência Técnica (71) RENÉ GUALBERTO RESENDE (BR/MG) (74) EULER COSTA BENFICA
(21) BR 30 2020 004204-2	Código 34.2 - Exame formal de Cumprimento de Exigência Técnica (71) OWENS-BROCKWAY GLASS CONTAINER INC. (US) (74) Clarke, Modet Propriedade Intelectual Ltda.
(21) BR 30 2020 004220-4	Código 34.2 - Exame formal de Cumprimento de Exigência Técnica (71) OWENS-BROCKWAY GLASS CONTAINER INC. (US) (74) Clarke, Modet Propriedade Intelectual Ltda.
(21) BR 30 2020 004222-0	Código 34.2 - Exame formal de Cumprimento de Exigência Técnica (71) OWENS-BROCKWAY GLASS CONTAINER INC. (US) (74) Clarke, Modet Propriedade Intelectual Ltda.
(21) BR 30 2020 004326-0	Código 34.2 - Exame formal de Cumprimento de Exigência Técnica (71) LAZARA APARECIDA FURLANETTO OZILIEI (BR/PR) (74) DIREÇÃO MARCAS E PATENTES LTDA

(21) BR 30 2020 004328-6	Código 34.2 - Exame formal de Cumprimento de Exigência Técnica (71) LAZARA APARECIDA FURLANETTO OZILIEI (BR/PR) (74) DIREÇÃO MARCAS E PATENTES LTDA
(21) BR 30 2020 004358-8	Código 34.2 - Exame formal de Cumprimento de Exigência Técnica (71) EMERSON CORDEIRO DE OLIVEIRA (BR/MS)
(21) BR 30 2020 004402-9	Código 34.2 - Exame formal de Cumprimento de Exigência Técnica (71) TRUMED SYSTEMS, INC. (US) (74) Araripe & Associados
(21) BR 30 2020 004448-7	Código 34.2 - Exame formal de Cumprimento de Exigência Técnica (71) TRIVIUM PACKAGING (US) (74) Clarke, Modet Propriedade Intelectual Ltda.
(21) BR 30 2020 004453-3	Código 34.2 - Exame formal de Cumprimento de Exigência Técnica (71) TRIVIUM PACKAGING (US) (74) Clarke, Modet Propriedade Intelectual Ltda.
(21) BR 30 2020 004455-0	Código 34.2 - Exame formal de Cumprimento de Exigência Técnica (71) TRIVIUM PACKAGING (US) (74) Clarke, Modet Propriedade Intelectual Ltda.
(21) BR 30 2020 004524-6	Código 34.2 - Exame formal de Cumprimento de Exigência Técnica (71) MARCUS ALPINO JÚNIOR (BR/MG) (74) RONALDO FRANKLIN DE SOUSA
(21) BR 30 2020 004530-0	Código 34.2 - Exame formal de Cumprimento de Exigência Técnica (71) MARCUS ALPINO JÚNIOR (BR/MG) (74) RONALDO FRANKLIN DE SOUSA
(21) BR 30 2020 004560-2	Código 34.2 - Exame formal de Cumprimento de Exigência Técnica (71) ANA CAROLINA ESTEVES FONTENELLE (BR/CE) (74) Ana Vlândia César Barreira
(21) BR 30 2020 004584-0	Código 34.2 - Exame formal de Cumprimento de Exigência Técnica (71) ALEXANDRE ALVES DA COSTA (BR/RJ) (74) WANDERLEY BATISTA DOS SANTOS
(21) BR 30 2020 004630-7	Código 34.2 - Exame formal de Cumprimento de Exigência Técnica (71) BRUIN BIOMETRICS, LLC (US) (74) Hugo Silva & Maldonado Propriedade Intelectual Sociedade Civil S/C Ltda.

(21) BR 30 2020 004694-3	Código 34.2 - Exame formal de Cumprimento de Exigência Técnica (71) ELC MANAGEMENT LLC (US) (74) Dannemann, Siemsen, Bigler & Ipanema Moreira
(21) BR 30 2020 004706-0	Código 34.2 - Exame formal de Cumprimento de Exigência Técnica (71) THE GILLETTE COMPANY LLC (US) (74) TRENCH ROSSI E WATANABE ADVOGADOS (RJ)
(21) BR 30 2020 004717-6	Código 34.2 - Exame formal de Cumprimento de Exigência Técnica (71) WADIH ANTÔNIO GARIOS (BR/MG)
(21) BR 30 2020 004838-5	Código 34.2 - Exame formal de Cumprimento de Exigência Técnica (71) SSG COMÉRCIO DE EMBALAGENS LTDA (BR/RS) (74) Cláudia Gimenez Sociedade Individual de Advocacia
(21) BR 30 2020 004889-0	Código 34.2 - Exame formal de Cumprimento de Exigência Técnica (71) SOLTEC INNOVATIONS S. L. (ES) (74) SOERENSEN GARCIA ADVOGADOS ASSOCIADOS
(21) BR 30 2020 004896-2	Código 34.2 - Exame formal de Cumprimento de Exigência Técnica (71) TRIBOSHOP COMERCIO DE CALÇADOS LTDA (BR/SP) (74) ALICERCE MARCAS & PATENTES LTDA
(21) BR 30 2020 004904-7	Código 34.2 - Exame formal de Cumprimento de Exigência Técnica (71) XCMG BRASIL INDUSTRIA LTDA (BR/MG) (74) ANTÔNIO MAURÍCIO PEDRAS ARNAUD
(21) BR 30 2020 005505-5	Código 34.2 - Exame formal de Cumprimento de Exigência Técnica (71) VULCABRAS AZALEIA - RS, CALÇADOS E ARTIGOS ESPORTIVOS S/A (BR/RS) (74) DAVID DO NASCIMENTO ADVOGADOS ASSOCIADOS
(21) BR 30 2020 005506-3	Código 34.2 - Exame formal de Cumprimento de Exigência Técnica (71) VULCABRAS AZALEIA - RS, CALÇADOS E ARTIGOS ESPORTIVOS S/A (BR/RS) (74) DAVID DO NASCIMENTO ADVOGADOS ASSOCIADOS
(21) BR 30 2020 005510-1	Código 34.2 - Exame formal de Cumprimento de Exigência Técnica (71) VULCABRAS AZALEIA - RS, CALÇADOS E ARTIGOS ESPORTIVOS S/A (BR/RS) (74) DAVID DO NASCIMENTO ADVOGADOS ASSOCIADOS
(21) BR 30 2020 005532-2	Código 34.2 - Exame formal de Cumprimento de Exigência Técnica (71) CEZAR LUIZ RAU RABELLO (BR/PR)

	(74) EDMILA ADRIANA DENIG
--	---------------------------

(21) BR 30 2020 005540-3	Código 34.2 - Exame formal de Cumprimento de Exigência Técnica (71) JOILSON MARTINS MOREIRA (BR/SP) (74) INFORME FEDERAL ASSESSORIA DA PROPRIEDADE INDUSTRIAL LTDA.
--------------------------	---

(21) BR 30 2020 005573-0	Código 34.2 - Exame formal de Cumprimento de Exigência Técnica (71) SERGIO RICARDO DO VALE (BR/SP) (74) PAULO CESAR DE OLIVEIRA
--------------------------	---

(21) BR 30 2020 005574-8	Código 34.2 - Exame formal de Cumprimento de Exigência Técnica (71) SERGIO RICARDO DO VALE (BR/SP) (74) PAULO CESAR DE OLIVEIRA
--------------------------	---

(21) BR 30 2020 005596-9	Código 34.2 - Exame formal de Cumprimento de Exigência Técnica (71) INSTITUTO FEDERAL DE EDUCAÇÃO, CIÊNCIA E TECNOLOGIA DE PERNAMBUCO (BR/PE)
--------------------------	--

(21) BR 30 2020 005643-4	Código 34.2 - Exame formal de Cumprimento de Exigência Técnica (71) GALO ARTESANIA DO BRASIL LTDA (BR/SP) (74) ARIBONI, FABBRI E SCHMIDT SOCIEDADE DE ADVOGADOS
--------------------------	---

(21) BR 30 2020 005799-6	Código 34.2 - Exame formal de Cumprimento de Exigência Técnica (71) SERVIÇO NACIONAL DE APRENDIZAGEM INDUSTRIAL, DEPARTAMENTO REGIONAL DE SÃO PAULO - SENAI/SP (BR/SP)
--------------------------	---

(21) BR 30 2020 005958-1	Código 34.2 - Exame formal de Cumprimento de Exigência Técnica (71) KIMBERLY-CLARK WORLDWIDE, INC. (US) (74) KASZNAR LEONARDOS PROPRIEDADE INTELECTUAL
--------------------------	--

(21) BR 30 2020 005959-0	Código 34.2 - Exame formal de Cumprimento de Exigência Técnica (71) KIMBERLY-CLARK WORLDWIDE, INC. (US) (74) KASZNAR LEONARDOS PROPRIEDADE INTELECTUAL
--------------------------	--

(21) BR 32 2014 002755-0	Código 34.2 - Exame formal de Cumprimento de Exigência Técnica (71) HORST SONNENDORFER (DE) ; FRANZ WIETH (DE) (74) ORLANDO DE SOUZA
--------------------------	--

(21) BR 32 2016 004313-5	Código 34.2 - Exame formal de Cumprimento de Exigência Técnica (71) JOSEPH VÖGELE AG (DE) (74) BM&A Propriedade Intelectual Ltda
--------------------------	--

(21) BR 32 2020 005781-6	Código 34.2 - Exame formal de Cumprimento de Exigência Técnica
--------------------------	--

(71) WASHINGTON DE LIMA SOUZA (BR/SP)

(74) Ricardo Coutinho Barbosa

Código 35 - Arquivamento do Pedido – Art. 216 § 2º e Art. 106 § 3º da LPI

Arquivado definitivamente o pedido de registro de desenho industrial, uma vez que não foi apresentada a procuração devida no prazo de 60 (sessenta) dias contados da prática do primeiro ato da parte no processo ou não houve manifestação do depositante quanto à exigência formulada.

(21) BR 30 2017 000370-2

Código 35 - Arquivamento do Pedido – Art. 216 § 2º e Art. 106 § 3º da LPI

(22) 30/01/2017

(44) 13/04/2021

(52) 02-04

(54) CONFIGURAÇÃO APLICADA EM CALÇADO

(71) GRENDENE S.A. (BR/CE)

(72) EDSON MATSUO

(74) Remer Villaça & Nogueira Assessoria e Consultoria de Prop. Intelectual S/S Ltda.

Pedido arquivado definitivamente com base no art. 106 § 3º da LPI, uma vez que não foi apresentada petição de cumprimento da exigência publicada na RPI 2611, de 19/01/2021.

(21) BR 30 2020 002750-7

Código 35 - Arquivamento do Pedido – Art. 216 § 2º e Art. 106 § 3º da LPI

(22) 01/07/2020

(44) 13/04/2021

(52) 14-06

(54) CONFIGURAÇÃO APLICADA EM SUPORTE PARA NOTEBOOK

(71) LUIZ ANTONIO BARBOSA CORREA (BR/SP)

(72) LUIZ ANTONIO BARBOSA CORREA

(74) GUSTAVO OLIVEIRA MORAIS

Pedido arquivado definitivamente com base no art. 106 § 3º da LPI, uma vez que não foi apresentada petição de cumprimento da exigência publicada na RPI 2611, de 19/01/2021.

(21) BR 30 2020 002775-2

Código 35 - Arquivamento do Pedido – Art. 216 § 2º e Art. 106 § 3º da LPI

(22) 02/07/2020

(44) 13/04/2021

(52) 03-01

(54) CONFIGURAÇÃO APLICADA A/EM BOLSA

(71) GUTEMBERG DE OLIVEIRA AMORIM - ME (BR/PE)

(72) GUTEMBERRG DE OLIVEIRA AMORIM

(74) MARIA DO CARMO CAITANO DA SILVA

Pedido arquivado definitivamente com base no art. 106 § 3º da LPI, uma vez que não foi apresentada petição de cumprimento da exigência publicada na RPI 2611, de 19/01/2021.

(21) BR 32 2012 003859-9	<p>Código 35 - Arquivamento do Pedido – Art. 216 § 2º e Art. 106 § 3º da LPI (22) 04/03/2010 (30) 04/09/2009 DE 40 2009 004 212.6 (44) 13/04/2021 (52) 15-99 (54) CONFIGURACAO APLICADA EM MAQUINARIO PARA ENVASAMENTO (62) DI 7000681-4 04/03/2010 (71) Khs Gmbh (DE) (72) Manfred Michel (74) Dannemann, Siemsen, Bigler & Ipanema Moreira Pedido arquivado definitivamente com base no art. 106 § 3º da LPI, uma vez que não foi apresentada petição de cumprimento da exigência publicada na RPI 2611, de 19/01/2021.</p>
(21) BR 32 2012 003861-0	<p>Código 35 - Arquivamento do Pedido – Art. 216 § 2º e Art. 106 § 3º da LPI (22) 04/03/2010 (30) 04/09/2009 DE 40 2009 004 212.6 (44) 13/04/2021 (52) 15-99 (54) CONFIGURACAO APLICADA EM MAQUINÁRIO PARA ENVASAMENTO (62) DI 7000681-4 04/03/2010 (71) Khs Gmbh (DE) (72) Manfred Michel (74) Dannemann, Siemsen, Bigler & Ipanema Moreira Pedido arquivado definitivamente com base no art. 106 § 3º da LPI, uma vez que não foi apresentada petição de cumprimento da exigência publicada na RPI 2611, de 19/01/2021.</p>
(21) BR 32 2012 003863-7	<p>Código 35 - Arquivamento do Pedido – Art. 216 § 2º e Art. 106 § 3º da LPI (22) 04/03/2010 (30) 04/09/2009 DE 40 2009 004 212.6 (44) 13/04/2021 (52) 15-99 (54) CONFIGURACAO APLICADA EM MAQUINARIO PARA ENVASAMENTO (62) DI 7000681-4 04/03/2010 (71) KHS GMBH (DE) (72) Manfred Michel (74) Dannemann, Siemsen, Bigler & Ipanema Moreira Pedido arquivado definitivamente com base no art. 106 § 3º da LPI, uma vez que não foi apresentada petição de cumprimento da exigência publicada na RPI 2611, de 19/01/2021.</p>
(21) BR 32 2015 000648-2	<p>Código 35 - Arquivamento do Pedido – Art. 216 § 2º e Art. 106 § 3º da LPI</p>

(22) 11/10/2013

(30) 12/04/2013 US 29/452,211

(44) 13/04/2021

(52) 12-02

(54) CONFIGURAÇÃO APLICADA EM ESTRUTURA PARA CARRINHO DE COMPRAS

(62) BR 30 2013 005252-4 11/10/2013

(71) BEMIS MANUFACTURING COMPANY (US)

(72) RICHARD STAUFF; GARY VANDE BERG; ROY WATSON

(74) DANNEMANN, SIEMSEN, BIGLER & IPANEMA MOREIRA

Pedido arquivado definitivamente com base no art. 106 § 3º da LPI, uma vez que não foi apresentada petição de cumprimento da exigência publicada na RPI 2611, de 19/01/2021.

(21) BR 32 2015 000649-0

Código 35 - Arquivamento do Pedido – Art. 216 § 2º e Art. 106 § 3º da LPI

(22) 11/10/2013

(30) 12/04/2013 US 29/452,211

(44) 13/04/2021

(52) 12-02

(54) CONFIGURAÇÃO APLICADA EM ALÇA PARA CARRINHO DE COMPRAS

(62) BR 30 2013 005252-4 11/10/2013

(71) BEMIS MANUFACTURING COMPANY (US)

(72) RICHARD STAUFF; GARY VANDE BERG; ROY WATSON

(74) DANNEMANN, SIEMSEN, BIGLER & IPANEMA MOREIRA

Pedido arquivado definitivamente com base no art. 106 § 3º da LPI, uma vez que não foi apresentada petição de cumprimento da exigência publicada na RPI 2611, de 19/01/2021.

Código 37 - Recurso Contra o Indeferimento

Notificação de interposição de recurso ao Presidente do INPI contra o indeferimento do pedido de registro de desenho industrial, objetivando o reexame da matéria. Desta data corre o prazo de 60 (sessenta) dias para apresentação de contrarrazões por qualquer interessado. Poderá ser requerida cópia do recurso com o peticionamento do serviço 824 - cópia reprográfica simples.

(21) BR 30 2017 000842-9

Código 37 - Recurso Contra o Indeferimento

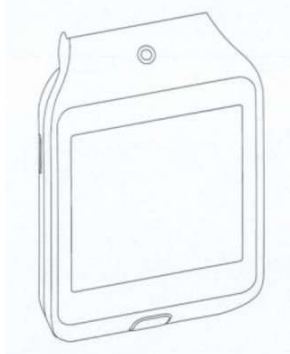
(22) 23/02/2017

(71) LUIZ CARLOS LORENZANI (BR/SP)

Recurso contra o indeferimento: Pet. (WB) 870180053545, de 21/06/2018.

Código 39 - Concessão do Registro

Concessão do registro de desenho industrial. O certificado de registro está disponível no portal do INPI. Desta data corre o prazo de 5 (cinco) anos para interposição de nulidade administrativa por qualquer interessado (Art.113 § 1º da LPI). Os efeitos da concessão serão suspensos caso o pedido de nulidade seja interposto no prazo de 60 (sessenta) dias, contados da data da concessão.

(11) BR 30 2014 004174-6

Código 39 - Concessão do Registro

(22) 22/08/2014

(15) 13/04/2021

(30) 22/02/2014 KR 3020140009043

(45) 13/04/2021

(52) 14-02

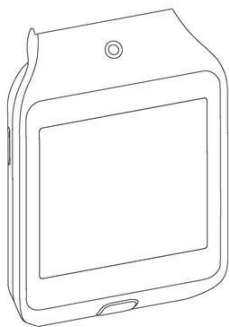
(54) CONFIGURAÇÃO APLICADA EM DISPOSITIVO ELETRÔNICO

(73) SAMSUNG ELECTRONICS CO., LTD (KR)

(72) JUN YOUNG SONG

(74) TINOCO SOARES & FILHO LTDA

Prazo de validade: 10 (dez) anos contados a partir de 22/08/2014, mediante o recolhimento da taxa quinquenal de manutenção (Artigos 119 e 120 da LPI) e observadas as demais condições legais.



(11) BR 30 2016 003728-0

Código 39 - Concessão do Registro

(22) 25/08/2016

(15) 13/04/2021

(45) 13/04/2021

(52) 06-01

(54) CONFIGURAÇÃO APLICADA A/EM CADEIRA

(73) OVO PROJETOS DE DESIGN LTDA. - EPP (BR/SP)

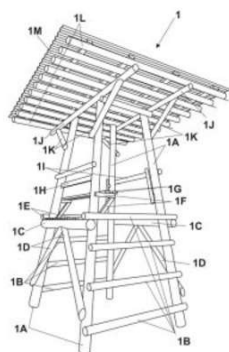
(72) LUCIANA MARTINS RODRIGUES; GERSON DE OLIVEIRA VIEIRA

(74) Cruzeiro Newmarc Patentes e Marcas Ltda.

Prazo de validade: 10 (dez) anos contados a partir de 25/08/2016, mediante o recolhimento da taxa quinquenal de manutenção (Artigos 119 e 120 da LPI) e observadas as demais condições legais.



(11) BR 30 2016 003788-4



Código 39 - Concessão do Registro

(22) 30/08/2016

(15) 13/04/2021

(45) 13/04/2021

(52) 25-03

(54) CONFIGURAÇÃO APLICADA EM MIRANTE

(73) MACOPA LTDA (BR/PR)

(72) WALDEMAR ENS

(74) Seniors Marcas e Patentes S/C Ltda.

Prazo de validade: 10 (dez) anos contados a partir de 30/08/2016, mediante o recolhimento da taxa quinquenal de manutenção (Artigos 119 e 120 da LPI) e observadas as demais condições legais.



(11) BR 30 2016 005938-1



Código 39 - Concessão do Registro

(22) 23/12/2016

(15) 13/04/2021

(45) 13/04/2021

(52) 07-02

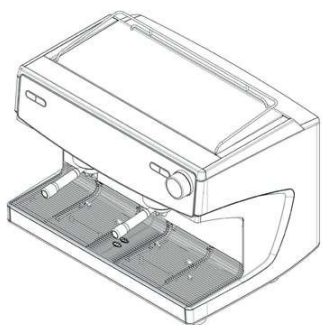
(54) CONFIGURAÇÃO APLICADA EM MÁQUINA DE CAFÉ

(73) SCHAEERER AG (CH)

(72) MICHAEL FÜRSTENBERG; THOMAS STARCZEWSKI

(74) David do Nascimento Advogados Associados

Prazo de validade: 10 (dez) anos contados a partir de 23/12/2016, mediante o recolhimento da taxa quinquenal de manutenção (Artigos 119 e 120 da LPI) e observadas as demais condições legais.



(11) BR 30 2017 002273-1



Código 39 - Concessão do Registro

(22) 31/05/2017

(15) 13/04/2021

(45) 13/04/2021

(52) 02-04

(54) CONFIGURAÇÃO APLICADA A/EM CALÇADO

(73) WORLD COLORS BRASIL LTDA EPP (BR/SP)

(72) VANIA CRISTINA CASTILHO MESTRINER

(74) Beerre Assessoria Empresarial Ltda.(Alt. de Beerre Assessoria Emp. S/C.LTDA.)

Prazo de validade: 10 (dez) anos contados a partir de 31/05/2017, mediante o recolhimento da taxa quinquenal de manutenção (Artigos 119 e 120 da LPI) e observadas as demais condições legais.



(11) BR 30 2017 002996-5



Código 39 - Concessão do Registro

(22) 17/07/2017

(15) 13/04/2021

(45) 13/04/2021

(52) 02-04

(54) CONFIGURAÇÃO APLICADA A/EM CALÇADO

(73) FRAD - INDÚSTRIA E COMÉRCIO DE CALÇADOS LTDA. EPP (BR/SP)

(72) DEUSDETE FERNANDES DOS SANTOS

(74) Algo Alliance Assessoria em Propriedade Intelectual Ltda.

Prazo de validade: 10 (dez) anos contados a partir de 17/07/2017, mediante o recolhimento da taxa quinquenal de manutenção (Artigos 119 e 120 da LPI) e observadas as demais condições legais.



(11) BR 30 2017 004705-0



Código 39 - Concessão do Registro

(22) 20/10/2017

(15) 13/04/2021

(45) 13/04/2021

(52) 12-10

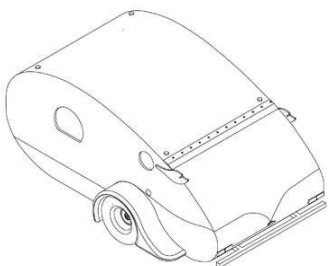
(54) CONFIGURAÇÃO APLICADA A/EM TRAILER

(73) JOSE IGNACIO BLANCO SCHIERLING (UY) ; NOELIA FERNANDA NAIDA MOROSLES (UY)

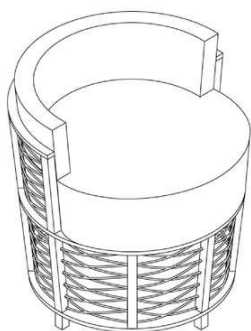
(72) JOSE IGNACIO BLANCO SCHIERLING; NOELIA FERNANDA NAIDA MOROSLES

(74) LEÃO PROPRIEDADE INTELECTUAL

Prazo de validade: 10 (dez) anos contados a partir de 20/10/2017, mediante o recolhimento da taxa quinquenal de manutenção (Artigos 119 e 120 da LPI) e observadas as demais condições legais.



(11) BR 30 2019 000750-9



Código 39 - Concessão do Registro

(22) 26/02/2019

(15) 13/04/2021

(45) 13/04/2021

(52) 06-01

(54) CONFIGURAÇÃO APLICADA A/EM POLTRONA

(73) INSTITUTO FEDERAL DE EDUCAÇÃO, CIÊNCIA E TECNOLOGIA DE ALAGOAS - IFAL (BR/AL)

(72) ÁUREA LUIZA QUIXABEIRA ROSA E SILVA RAPÔSO; ÉRICA WALESCA DE ABREU TENÓRIO; VALDERIS TORRES DE FRANÇA

Prazo de validade: 10 (dez) anos contados a partir de 26/02/2019, mediante o recolhimento da taxa quinquenal de manutenção (Artigos 119 e 120 da LPI) e observadas as demais condições legais.

(11) BR 30 2019 005129-0

Código 39 - Concessão do Registro

(22) 22/10/2019

(15) 13/04/2021

(45) 13/04/2021

(52) 02-04

(54) CONFIGURAÇÃO APLICADA A/EM CALÇADO

(73) CLEBER LUIS DA RÉ (BR/RS)

(72) CLEBER LUIS DA RÉ

(74) STOCK MARCAS E PATENTES LTDA - ME

Prazo de validade: 10 (dez) anos contados a partir de 22/10/2019, mediante o recolhimento da taxa quinquenal de manutenção (Artigos 119 e 120 da LPI) e observadas as demais condições legais.



(11) BR 30 2019 005130-3

Código 39 - Concessão do Registro

(22) 22/10/2019

(15) 13/04/2021

(45) 13/04/2021

(52) 02-04

(54) CONFIGURAÇÃO APLICADA A/EM CALÇADO

(73) CLEBER LUIS DA RÉ (BR/RS)

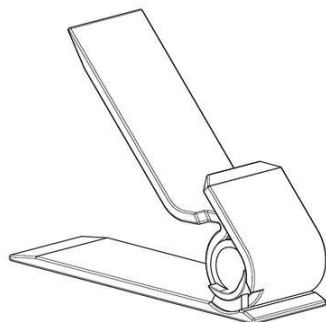
(72) CLEBER LUIS DA RÉ

(74) STOCK MARCAS E PATENTES LTDA - ME

Prazo de validade: 10 (dez) anos contados a partir de 22/10/2019, mediante o recolhimento da taxa quinquenal de manutenção (Artigos 119 e 120 da LPI) e observadas as demais condições legais.



(11) BR 30 2019 006258-5



Código 39 - Concessão do Registro

(22) 19/12/2019

(15) 13/04/2021

(30) 20/06/2019 ZA F2019/00840; 20/06/2019 ZA F2019/00841; 20/06/2019 ZA F2019/00842

(45) 13/04/2021

(52) 14-06

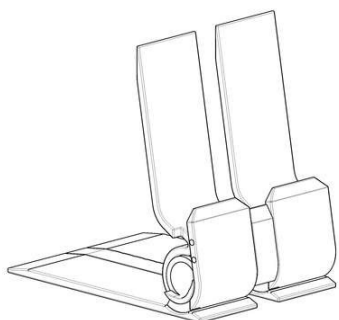
(54) CONFIGURAÇÃO APLICADA A/EM SUPORTE PARA DISPOSITIVO ELETRÔNICO

(73) APPJACK INTERNATIONAL (PTY) LTD (ZA)

(72) MARTHINUS JOHANNES BEKKER

(74) DANNEMANN, SIEMSEN, BIGLER & IPANEMA MOREIRA

Prazo de validade: 10 (dez) anos contados a partir de 19/12/2019, mediante o recolhimento da taxa quinquenal de manutenção (Artigos 119 e 120 da LPI) e observadas as demais condições legais.

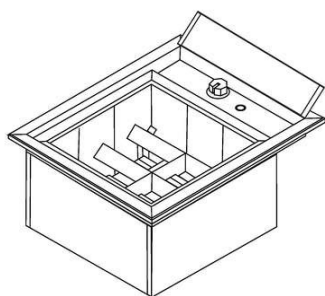


(11) BR 30 2020 000629-1

Código 39 - Concessão do Registro

(22) 12/02/2020

(15) 13/04/2021



(45) 13/04/2021

(52) 07-02

(54) CONFIGURAÇÃO APLICADA A/EM CHURRASQUEIRA

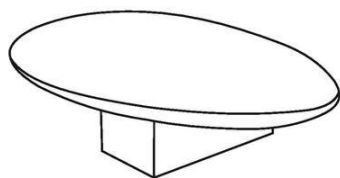
(73) MURILO GONÇALVES VIGARIO - ME (BR/SP)

(72) MURILO GONÇALVES VIGARIO

(74) GRUPO RIDANN MARCAS & PATENTES

Prazo de validade: 10 (dez) anos contados a partir de 12/02/2020, mediante o recolhimento da taxa quinquenal de manutenção (Artigos 119 e 120 da LPI) e observadas as demais condições legais.

(11) BR 30 2020 001112-0



Código 39 - Concessão do Registro

(22) 11/03/2020

(15) 13/04/2021

(45) 13/04/2021

(52) 08-08

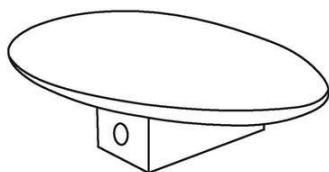
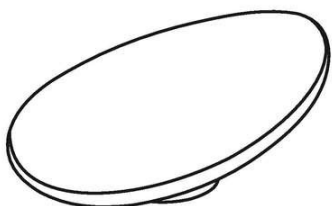
(54) CONFIGURAÇÃO APLICADA EM CABIDEIRO

(73) CLEBER LUIS DA RÉ (BR/RS)

(72) CLEBER LUIS DA RÉ

(74) STOCK MARCAS E PATENTES LTDA - ME

Prazo de validade: 10 (dez) anos contados a partir de 11/03/2020, mediante o recolhimento da taxa quinquenal de manutenção (Artigos 119 e 120 da LPI) e observadas as demais condições legais.



(11) BR 30 2020 001568-1



Código 39 - Concessão do Registro

(22) 03/04/2020

(15) 13/04/2021

(30) 15/10/2019 CN 201930560619.1

(45) 13/04/2021

(52) 12-08

(54) CONFIGURAÇÃO APLICADA A/EM AUTOMÓVEL

(73) BYD COMPANY LIMITED (CN)

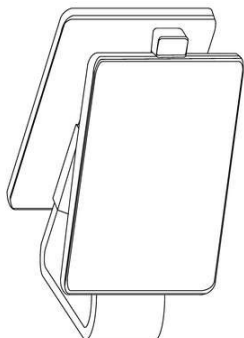
(72) YUBO LIAN; WOLFGANG JOSEF EGGER; JUAN MANUEL LOPEZ ABAD; CHANGSHU SHANGGUAN; WENXI ZHU; QIUHONG LI

(74) RODRIGO AFFONSO DE OURO PRETO SANTOS

Prazo de validade: 10 (dez) anos contados a partir de 03/04/2020, mediante o

recolhimento da taxa quinquenal de manutenção (Artigos 119 e 120 da LPI) e observadas as demais condições legais.

(11) BR 30 2020 002186-0



Código 39 - Concessão do Registro

(22) 20/05/2020

(15) 13/04/2021

(30) 21/11/2019 CN 201930644529.0

(45) 13/04/2021

(52) 14-02

(54) CONFIGURAÇÃO APLICADA A/EM DISPOSITIVO DE PAGAMENTO

(73) ALIPAY (HANGZHOU) INFORMATION TECHNOLOGY CO., LTD. (CN)

(72) FENGHUAN GU; MINGWEI ZHANG

(74) DANIEL ADVOGADOS (ALT.DE DANIEL & CIA)

Prazo de validade: 10 (dez) anos contados a partir de 20/05/2020, mediante o recolhimento da taxa quinquenal de manutenção (Artigos 119 e 120 da LPI) e observadas as demais condições legais.

(11) BR 30 2020 002778-7



Código 39 - Concessão do Registro

(22) 02/07/2020

(15) 13/04/2021

(30) 21/01/2020 CN 202030042048.5

(45) 13/04/2021

(52) 12-08

(54) CONFIGURAÇÃO APLICADA A/EM AUTOMÓVEL

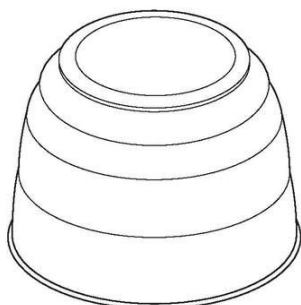
(73) BYD COMPANY LIMITED (CN)

(72) YUBO LIAN; WOLFGANG JOSEF EGGER; JUAN MANUEL LOPEZ ABAD; JIHAN FAN; JINXIN YUAN; SHUAIZHI CHEN

(74) RODRIGO AFFONSO DE OURO PRETO SANTOS

Prazo de validade: 10 (dez) anos contados a partir de 02/07/2020, mediante o recolhimento da taxa quinquenal de manutenção (Artigos 119 e 120 da LPI) e observadas as demais condições legais.

(11) BR 30 2020 002938-0



Código 39 - Concessão do Registro

(22) 10/07/2020

(15) 13/04/2021

(30) 13/01/2020 US 29/720386

(45) 13/04/2021

(52) 10-04

(54) CONFIGURAÇÃO APLICADA EM COPO DOSADOR

(73) THE PROCTER & GAMBLE COMPANY (US)

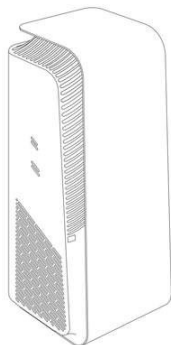
(72) ERICA TAKAHASHI; GREGORY CHRISTOPHER PEISCHL; JANET

LUONG; ADAM WARDAK; PATRICK MICHAEL SLATER

(74) TRENCH ROSSI E WATANABE ADVOGADOS (RJ)

Prazo de validade: 10 (dez) anos contados a partir de 10/07/2020, mediante o recolhimento da taxa quinquenal de manutenção (Artigos 119 e 120 da LPI) e observadas as demais condições legais.

(11) BR 30 2020 002962-3



Código 39 - Concessão do Registro

(22) 14/07/2020

(15) 13/04/2021

(30) 14/01/2020 EM 007513130-0001

(45) 13/04/2021

(52) 23-04

(54) CONFIGURAÇÃO APLICADA A/EM PURIFICADOR DE AR

(73) BLUEAIR AB (SE)

(72) BRYCE JOSHUA BOOTH-DAWSON; ROBERT LEONARD STONEMAN MERRET

(74) Remer Villaça & Nogueira Assessoria e Consultoria de Prop. Intelectual S/S Ltda.

Prazo de validade: 10 (dez) anos contados a partir de 14/07/2020, mediante o recolhimento da taxa quinquenal de manutenção (Artigos 119 e 120 da LPI) e observadas as demais condições legais.

(11) BR 30 2020 003200-4



Código 39 - Concessão do Registro

(22) 24/07/2020

(15) 13/04/2021

(45) 13/04/2021

(52) 21-01

(54) CONFIGURAÇÃO APLICADA A/EM BRINQUEDO

(73) ROMA JENSEN COMERCIO E INDUSTRIA LTDA. (BR/SP)

(72) GUSTAVO JENSEN

(74) TINOCO SOARES SOCIEDADE DE ADVOGADOS

Prazo de validade: 10 (dez) anos contados a partir de 24/07/2020, mediante o recolhimento da taxa quinquenal de manutenção (Artigos 119 e 120 da LPI) e observadas as demais condições legais.

(11) BR 30 2020 005502-0

Código 39 - Concessão do Registro

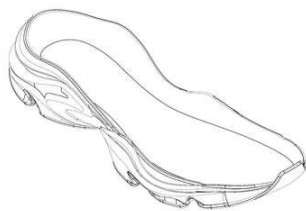
(22) 18/11/2020

(15) 13/04/2021

(45) 13/04/2021

(52) 02-04

(54) CONFIGURAÇÃO APLICADA A/EM SOLADO



(73) VULCABRAS AZALEIA - RS, CALÇADOS E ARTIGOS ESPORTIVOS S/A (BR/RS)

(72) MARCELO HENNEMANN

(74) DAVID DO NASCIMENTO ADVOGADOS ASSOCIADOS

Prazo de validade: 10 (dez) anos contados a partir de 18/11/2020, mediante o recolhimento da taxa quinquenal de manutenção (Artigos 119 e 120 da LPI) e observadas as demais condições legais.

(11) BR 30 2020 005509-8



Código 39 - Concessão do Registro

(22) 18/11/2020

(15) 13/04/2021

(45) 13/04/2021

(52) 12-11

(54) CONFIGURAÇÃO APLICADA A/EM PARA-LAMA TRASEIRO DE MOTOCICLETAS

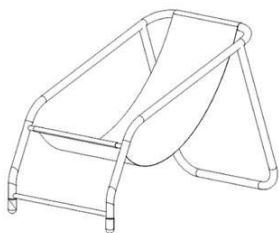
(73) BIKER ACESSORIOS LTDA EPP (BR/RS)

(72) DANIEL CANAL

(74) AGERPI - MARCAS E PATENTES LTDA

Prazo de validade: 10 (dez) anos contados a partir de 18/11/2020, mediante o recolhimento da taxa quinquenal de manutenção (Artigos 119 e 120 da LPI) e observadas as demais condições legais.

(11) BR 30 2020 005727-9



Código 39 - Concessão do Registro

(22) 01/12/2020

(15) 13/04/2021

(45) 13/04/2021

(52) 06-01

(54) CONFIGURAÇÃO APLICADA A/EM POLTRONA

(73) UNIVERSIDADE FEDERAL DO PARANA (BR/PR) ; UNIVERSIDADE ESTADUAL DE MARINGÁ (BR/PR)

(72) RONALDO DE OLIVEIRA CORRÊA; DANIELA MILENA HARTMANN; BEATRIZ GARCIA ORTIZ; FELIPE DE CARVALHO ISHIY; THAIS LORENA DE SOUZA CAMPOS

Prazo de validade: 10 (dez) anos contados a partir de 01/12/2020, mediante o recolhimento da taxa quinquenal de manutenção (Artigos 119 e 120 da LPI) e observadas as demais condições legais.

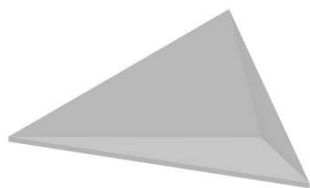
(11) BR 30 2020 005791-0

Código 39 - Concessão do Registro

(22) 03/12/2020

(15) 13/04/2021

(45) 13/04/2021



(52) 25-01
(54) CONFIGURAÇÃO APLICADA A/EM REVESTIMENTO.
(73) PRRG REVESTIMENTOS LTDA (BR/PR)
(72) PEDRO IVO RAVAGNANI; RODRIGO GONÇALVES
(74) Vilage Marcas e Patentes Ltda

Prazo de validade: 10 (dez) anos contados a partir de 03/12/2020, mediante o recolhimento da taxa quinquenal de manutenção (Artigos 119 e 120 da LPI) e observadas as demais condições legais.

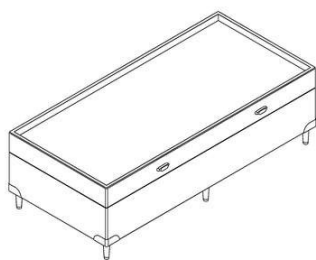
(11) BR 30 2020 005949-2



Código 39 - Concessão do Registro
(22) 11/12/2020
(15) 13/04/2021
(45) 13/04/2021
(52) 02-04
(54) CONFIGURAÇÃO APLICADA A/EM CALÇADO
(73) INDUSTRIA DE CALÇADOS BEIRA RIO LTDA. (BR/SP)
(72) PRISCILA CANCCIAN TAVARES
(74) DANILO DE OLIVEIRA BEZERRA

Prazo de validade: 10 (dez) anos contados a partir de 11/12/2020, mediante o recolhimento da taxa quinquenal de manutenção (Artigos 119 e 120 da LPI) e observadas as demais condições legais.

(11) BR 30 2020 005988-3



Código 39 - Concessão do Registro
(22) 14/12/2020
(15) 13/04/2021
(45) 13/04/2021
(52) 06-02
(54) CONFIGURAÇÃO APLICADA A/EM CAMA BOX
(73) CONFORTARE COLCHOES E BASES LTDA (BR/ES)
(72) BERNARD LOPES DE SOUZA
(74) Realize & Salvatto Marcas e Patentes Ltda.

Prazo de validade: 10 (dez) anos contados a partir de 14/12/2020, mediante o recolhimento da taxa quinquenal de manutenção (Artigos 119 e 120 da LPI) e observadas as demais condições legais.

(11) BR 30 2020 006054-7

Código 39 - Concessão do Registro
(22) 17/12/2020
(15) 13/04/2021
(45) 13/04/2021
(52) 02-04
(54) CONFIGURAÇÃO APLICADA A/EM PALMILHA



(73) THERAPY - MONTAGEM DE ELETRONICOS LTDA (BR/PR)

(72) JEFERSON DOS SANTOS MARCELINO

(74) London Marcas e Patentes S/S Ltda.

Prazo de validade: 10 (dez) anos contados a partir de 17/12/2020, mediante o recolhimento da taxa quinquenal de manutenção (Artigos 119 e 120 da LPI) e observadas as demais condições legais.

(11) BR 30 2020 006078-4

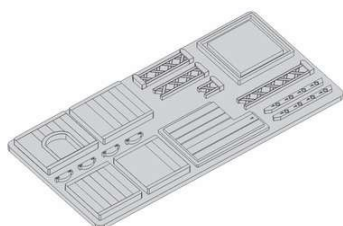


Fig. 1.1

Código 39 - Concessão do Registro

(22) 18/12/2020

(15) 13/04/2021

(45) 13/04/2021

(52) 07-02

(54) CONFIGURAÇÃO APLICADA A/EM FORMA PARA PRODUTOS ALIMENTÍCIOS EM CHOCOLATE

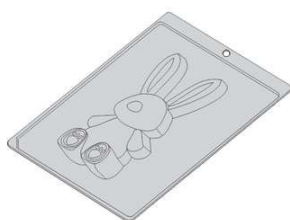
(73) PORTO FORMAS EIRELI - ME (BR/SP)

(72) ALEXSSANDRO PAULO DEL GIUDICE

(74) Icamp Marcas e Patentes Ltda

Prazo de validade: 10 (dez) anos contados a partir de 18/12/2020, mediante o recolhimento da taxa quinquenal de manutenção (Artigos 119 e 120 da LPI) e observadas as demais condições legais.

(11) BR 30 2020 006080-6



Código 39 - Concessão do Registro

(22) 18/12/2020

(15) 13/04/2021

(45) 13/04/2021

(52) 07-02

(54) CONFIGURAÇÃO APLICADA A/EM FORMA PARA PRODUTOS ALIMENTÍCIOS EM CHOCOLATE

(73) PORTO FORMAS EIRELI - ME (BR/SP)

(72) ALEXSSANDRO PAULO DEL GIUDICE

(74) Icamp Marcas e Patentes Ltda

Prazo de validade: 10 (dez) anos contados a partir de 18/12/2020, mediante o recolhimento da taxa quinquenal de manutenção (Artigos 119 e 120 da LPI) e observadas as demais condições legais.

(11) BR 30 2020 006091-1

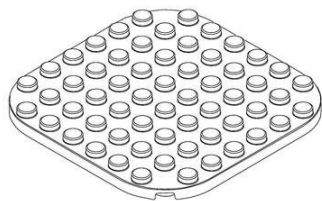
Código 39 - Concessão do Registro

(22) 18/12/2020

(15) 13/04/2021

(45) 13/04/2021

(52) 21-01



(54) CONFIGURAÇÃO APLICADA A/EM BLOCO DE CONSTRUÇÃO DE BRINQUEDO

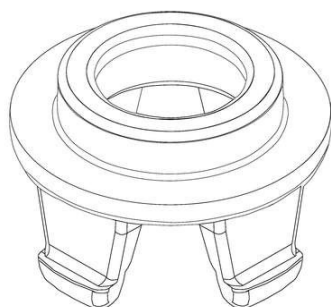
(73) LEGO A/S (DK)

(72) JOSE JULIAN RIVERA FRANCO

(74) MAGALHÃES, NOGUEIRA SOCIEDADE DE ADVOGADOS

Prazo de validade: 10 (dez) anos contados a partir de 18/12/2020, mediante o recolhimento da taxa quinquenal de manutenção (Artigos 119 e 120 da LPI) e observadas as demais condições legais.

(11) BR 30 2020 006092-0



Código 39 - Concessão do Registro

(22) 18/12/2020

(15) 13/04/2021

(45) 13/04/2021

(52) 21-01

(54) CONFIGURAÇÃO APLICADA A/EM BLOCO DE CONSTRUÇÃO DE BRINQUEDO

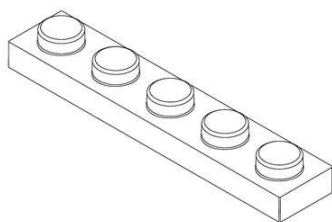
(73) LEGO A/S (DK)

(72) BO PARK KRISTENSEN

(74) MAGALHÃES, NOGUEIRA SOCIEDADE DE ADVOGADOS

Prazo de validade: 10 (dez) anos contados a partir de 18/12/2020, mediante o recolhimento da taxa quinquenal de manutenção (Artigos 119 e 120 da LPI) e observadas as demais condições legais.

(11) BR 30 2020 006093-8



Código 39 - Concessão do Registro

(22) 18/12/2020

(15) 13/04/2021

(45) 13/04/2021

(52) 21-01

(54) CONFIGURAÇÃO APLICADA A/EM BLOCO DE CONSTRUÇÃO DE BRINQUEDO

(73) LEGO A/S (DK)

(72) ESA NOUSIAINEN

(74) MAGALHÃES, NOGUEIRA SOCIEDADE DE ADVOGADOS

Prazo de validade: 10 (dez) anos contados a partir de 18/12/2020, mediante o recolhimento da taxa quinquenal de manutenção (Artigos 119 e 120 da LPI) e observadas as demais condições legais.

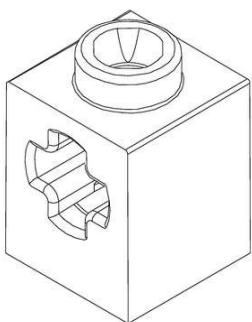
(11) BR 30 2020 006094-6

Código 39 - Concessão do Registro

(22) 18/12/2020

(15) 13/04/2021

(45) 13/04/2021



(52) 21-01

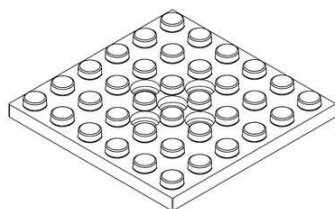
(54) CONFIGURAÇÃO APLICADA A/EM BLOCO DE CONSTRUÇÃO DE BRINQUEDO

(73) LEGO A/S (DK)

(72) ESA NOUSIAINEN

(74) MAGALHÃES, NOGUEIRA SOCIEDADE DE ADVOGADOS

Prazo de validade: 10 (dez) anos contados a partir de 18/12/2020, mediante o recolhimento da taxa quinquenal de manutenção (Artigos 119 e 120 da LPI) e observadas as demais condições legais.

(11) BR 30 2020 006095-4

Código 39 - Concessão do Registro

(22) 18/12/2020

(15) 13/04/2021

(45) 13/04/2021

(52) 21-01

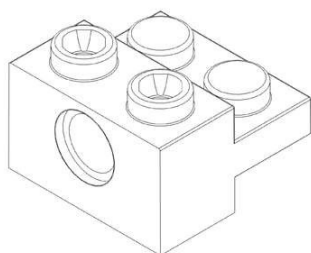
(54) CONFIGURAÇÃO APLICADA A/EM BLOCO DE CONSTRUÇÃO DE BRINQUEDO

(73) LEGO A/S (DK)

(72) HENRIK ANDERSEN

(74) MAGALHÃES, NOGUEIRA SOCIEDADE DE ADVOGADOS

Prazo de validade: 10 (dez) anos contados a partir de 18/12/2020, mediante o recolhimento da taxa quinquenal de manutenção (Artigos 119 e 120 da LPI) e observadas as demais condições legais.

(11) BR 30 2020 006097-0

Código 39 - Concessão do Registro

(22) 18/12/2020

(15) 13/04/2021

(45) 13/04/2021

(52) 21-01

(54) CONFIGURAÇÃO APLICADA A/EM BLOCO DE CONSTRUÇÃO DE BRINQUEDO

(73) LEGO A/S (DK)

(72) HENRIK ANDERSEN

(74) MAGALHÃES, NOGUEIRA SOCIEDADE DE ADVOGADOS

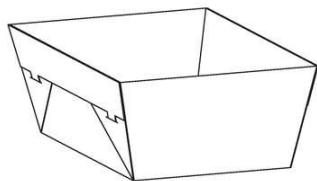
Prazo de validade: 10 (dez) anos contados a partir de 18/12/2020, mediante o recolhimento da taxa quinquenal de manutenção (Artigos 119 e 120 da LPI) e observadas as demais condições legais.

(11) BR 30 2021 000026-1

Código 39 - Concessão do Registro

(22) 04/01/2021

(15) 13/04/2021



(45) 13/04/2021

(52) 09-03

(54) CONFIGURAÇÃO APLICADA A/EM EMBALAGEM

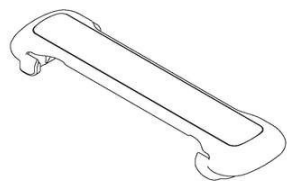
(73) JOSIEL CARVALHO FELICIANO (BR/SC)

(72) JOSIEL CARVALHO FELICIANO

(74) PAULO RICARDO FERRAZ PALHARES

Prazo de validade: 10 (dez) anos contados a partir de 04/01/2021, mediante o recolhimento da taxa quinquenal de manutenção (Artigos 119 e 120 da LPI) e observadas as demais condições legais.

(11) BR 30 2021 000067-9



Código 39 - Concessão do Registro

(22) 07/01/2021

(15) 13/04/2021

(30) 07/07/2020 EP 008032114

(45) 13/04/2021

(52) 28-03

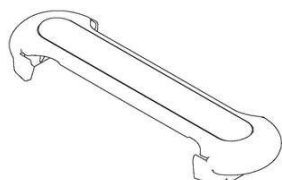
(54) CONFIGURAÇÃO APLICADA A/EM LÂMINA

(73) KONINKLIJKE PHILIPS N.V. (NL)

(72) ELENI ADRIANA ARJATI SOERJO

(74) DANIEL ADVOGADOS (ALT.DE DANIEL & CIA)

Prazo de validade: 10 (dez) anos contados a partir de 07/01/2021, mediante o recolhimento da taxa quinquenal de manutenção (Artigos 119 e 120 da LPI) e observadas as demais condições legais.



(11) BR 30 2021 000646-4



Código 39 - Concessão do Registro

(22) 15/02/2021

(15) 13/04/2021

(45) 13/04/2021

(52) 26-05

(54) CONFIGURAÇÃO APLICADA A/EM ARANDELA

(73) ITENS COMERCIO DE ARTIGOS DE DECORACAO EIRELI (BR/SP)

(72) MARIANA AMARAL COSTA MACHADO

(74) JEFFERSON DE ARAUJO SERAFIM

Prazo de validade: 10 (dez) anos contados a partir de 15/02/2021, mediante o recolhimento da taxa quinquenal de manutenção (Artigos 119 e 120 da LPI) e observadas as demais condições legais.



(11) BR 30 2021 000654-5



Código 39 - Concessão do Registro

(22) 17/02/2021

(15) 13/04/2021

(45) 13/04/2021

(52) 09-01

(54) CONFIGURAÇÃO APLICADA A/EM FRASCO.

(73) AREALEIRA ORGANIC FOODS - INDÚSTRIA E COMÉRCIO EIRELI (BR/SP)

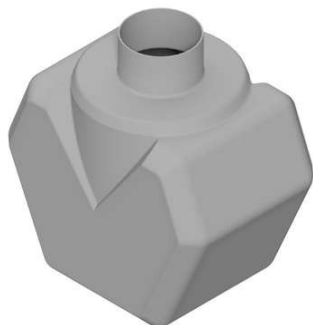
(72) JOSÉ HENRIQUE FERNANDES FARALDO

(74) Vilage Marcas e Patentes Ltda

Prazo de validade: 10 (dez) anos contados a partir de 17/02/2021, mediante o recolhimento da taxa quinquenal de manutenção (Artigos 119 e 120 da LPI) e observadas as demais condições legais.



(11) BR 30 2021 000655-3



Código 39 - Concessão do Registro

(22) 17/02/2021

(15) 13/04/2021

(45) 13/04/2021

(52) 09-01

(54) CONFIGURAÇÃO APLICADA A/EM FRASCO.

(73) AREALEIRA ORGANIC FOODS - INDÚSTRIA E COMÉRCIO EIRELI (BR/SP)

(72) JOSÉ HENRIQUE FERNANDES FARALDO

(74) Vilage Marcas e Patentes Ltda

Prazo de validade: 10 (dez) anos contados a partir de 17/02/2021, mediante o recolhimento da taxa quinquenal de manutenção (Artigos 119 e 120 da LPI) e

observadas as demais condições legais.

(11) BR 30 2021 000657-0



Código 39 - Concessão do Registro
(22) 17/02/2021
(15) 13/04/2021
(45) 13/04/2021
(52) 06-04
(54) CONFIGURAÇÃO APLICADA A/EM PENTEADEIRA.
(73) EDSON NOSSA JUNIOR (BR/SP)
(72) EDSON NOSSA JUNIOR
(74) Vilage Marcas e Patentes Ltda

Prazo de validade: 10 (dez) anos contados a partir de 17/02/2021, mediante o recolhimento da taxa quinquenal de manutenção (Artigos 119 e 120 da LPI) e observadas as demais condições legais.

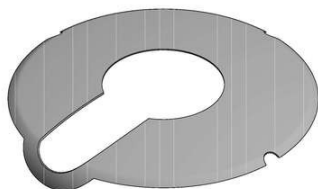
(11) BR 30 2021 000658-8



Código 39 - Concessão do Registro
(22) 17/02/2021
(15) 13/04/2021
(45) 13/04/2021
(52) 06-04
(54) CONFIGURAÇÃO APLICADA A/EM BUFÊ.
(73) EDSON NOSSA JUNIOR (BR/SP)
(72) EDSON NOSSA JUNIOR
(74) Vilage Marcas e Patentes Ltda

Prazo de validade: 10 (dez) anos contados a partir de 17/02/2021, mediante o recolhimento da taxa quinquenal de manutenção (Artigos 119 e 120 da LPI) e observadas as demais condições legais.

(11) BR 30 2021 000661-8



Código 39 - Concessão do Registro
(22) 17/02/2021
(15) 13/04/2021
(45) 13/04/2021
(52) 09-07
(54) CONFIGURAÇÃO APLICADA A/EM LACRE DE SEGURANÇA
(73) FERNANDO AUGUSTO MARTINS (BR/AM)
(72) FERNANDO AUGUSTO MARTINS
(74) STÊNIO REGIS ANDRADE DA SILVA

Prazo de validade: 10 (dez) anos contados a partir de 17/02/2021, mediante o recolhimento da taxa quinquenal de manutenção (Artigos 119 e 120 da LPI) e observadas as demais condições legais.

(11) BR 30 2021 000663-4



Código 39 - Concessão do Registro

(22) 17/02/2021

(15) 13/04/2021

(45) 13/04/2021

(52) 06-03

(54) CONFIGURAÇÃO APLICADA A/EM MESA

(73) RÍCIA MARCOS DA SILVA GAIO (BR/SP)

(72) RÍCIA MARCOS DA SILVA GAIO

Prazo de validade: 10 (dez) anos contados a partir de 17/02/2021, mediante o recolhimento da taxa quinquenal de manutenção (Artigos 119 e 120 da LPI) e observadas as demais condições legais.

(11) BR 30 2021 000665-0



Código 39 - Concessão do Registro

(22) 18/02/2021

(15) 13/04/2021

(45) 13/04/2021

(52) 06-04

(54) CONFIGURAÇÃO APLICADA A/EM BUFFET

(73) LINEA BRASIL INDÚSTRIA E COMÉRCIO DE MOVEIS LTDA (BR/PR)

(72) ELIO SÉRGIO PAVANATO

(74) LUCIANO SALVIATO

Prazo de validade: 10 (dez) anos contados a partir de 18/02/2021, mediante o recolhimento da taxa quinquenal de manutenção (Artigos 119 e 120 da LPI) e observadas as demais condições legais.

(11) BR 30 2021 000669-3



Código 39 - Concessão do Registro

(22) 18/02/2021

(15) 13/04/2021

(45) 13/04/2021

(52) 06-04

(54) CONFIGURAÇÃO APLICADA A/EM BUFFET

(73) LINEA BRASIL INDÚSTRIA E COMÉRCIO DE MOVEIS LTDA (BR/PR)

(72) ELIO SÉRGIO PAVANATO

(74) LUCIANO SALVIATO

Prazo de validade: 10 (dez) anos contados a partir de 18/02/2021, mediante o recolhimento da taxa quinquenal de manutenção (Artigos 119 e 120 da LPI) e observadas as demais condições legais.

Código 39.5 - Notificação de Requerimento de Exame de Mérito

Notificação de Requerimento de Exame de Mérito, quanto aos aspectos de novidade e de originalidade, formulado pelo Titular do Registro

(11) BR 30 2013 002945-0	Código 39.5 - Notificação de Requerimento de Exame de Mérito (15) 19/04/2016 (73) MAURICIO BALBINOT (BR/RS) (74) SKO OYARZABAL MARCAS E PATENTES S/S LTDA Referente à GRU 29409231932031840 protocolo 870210030407 de 05/04/2021. Interessado: MAURICIO BALBINOT
(11) BR 30 2020 004784-2	Código 39.5 - Notificação de Requerimento de Exame de Mérito (15) 17/02/2021 (73) SIM REDE DE POSTOS LTDA (BR/RS) (74) SKO OYARZÁBAL MARCAS E PATENTES SOCIEDADE SIMPLES LTDA. Referente à GRU 29409231933539651 protocolo 870210031962 de 08/04/2021. Interessado: SIM REDE DE POSTOS LTDA
(11) DI 6102677-8	Código 39.5 - Notificação de Requerimento de Exame de Mérito (15) 02/04/2002 (73) KEKO ACESSÓRIOS S/A (BR/RS) (74) SKO Oyarzaball Marcas & Patentes Sociedade Simples Ltda. Referente à GRU 29409231933539791 protocolo 870210031968 de 08/04/2021. Interessado: KEKO ACESSÓRIOS S/A
(11) DI 7000783-7	Código 39.5 - Notificação de Requerimento de Exame de Mérito (15) 03/11/2010 (73) MAURICIO BALBINOT (BR/RS) (74) JOÃO CASSIANO BAIROS OYARZÁBAL Referente à GRU 29409231932031980 protocolo 870210030409 de 05/04/2021. Interessado: MAURICIO BALBINOT

Código 40 - Publicação do Parecer de Mérito

Notificação da emissão do parecer de mérito conforme previsto no Art. 111 da LPI.
Poderá ser requerida cópia do parecer.

(11) BR 30 2017 003225-7 Código 40 - Publicação do Parecer de Mérito
(15) 22/05/2018
(73) KEKO ACESSÓRIOS S/A (BR/RS)
(74) Sko Oyarzábal Marcas e Patentes Sociedade Simples Ltda.
Foram encontradas anterioridades: o registro não atende ao artigo 95 da LPI.

(11) BR 30 2019 004596-6 Código 40 - Publicação do Parecer de Mérito
(15) 05/11/2019
(73) LORENZO & SAKAAN TABACARIA LTDA (BR/PR)
(74) Suprema Marcas e Patentes Ltda. ME
Foram encontradas anterioridades: o registro não atende ao artigo 95 da LPI.

(11) BR 30 2020 000658-5 Código 40 - Publicação do Parecer de Mérito
(15) 24/03/2020
(73) ANDRÉ MENOTI MERLI (BR/SP)
(74) MAURO COSTA FERREIRA
Foram encontradas anterioridades: o registro não atende ao artigo 95 da LPI.

(11) BR 30 2020 000981-9 Código 40 - Publicação do Parecer de Mérito
(15) 31/03/2020
(73) JURA ELEKTROAPPARATE AG (CH)
(74) DANNEMANN, SIEMSEN, BIGLER & IPANEMA MOREIRA
Foram encontradas anterioridades: o registro não atende ao artigo 95 da LPI.

Código 41 - Nulidade Administrativa

Notificação ao titular do Registro de instauração de processo administrativo de nulidade. Desta data corre o prazo de 60 (sessenta) dias para eventual contestação do titular (Art. 114 da LPI). Se interposto o pedido de nulidade no prazo de 60 (sessenta) dias contados da data da concessão, os efeitos do registro serão suspensos (Art. 113 § 2º). Poderá ser requerida cópia do processo de nulidade pelo peticionamento da GRU 824 - Cópia reprográfica simples.

(11) BR 30 2017 003225-7

Código 41 - Nulidade Administrativa

(15) 22/05/2018

(73) KEKO ACESSÓRIOS S/A (BR/RS)

(74) Sko Oyarzábal Marcas e Patentes Sociedade Simples Ltda.

Processo Administrativo de Nulidade de Ofício instaurado em face de infringência do art. 95, nos termos do art. 111 da LPI. Requerente: DIRMA / INPI. Razões: Ao proceder às buscas nas bases de dados de desenhos industriais do INPI, do WIPO e na internet, localizaram-se divulgações anteriores de objetos com características similares ao do pedido em tela: <https://www.youtube.com/watch?v=CLoDHGFBkH0>, de 08/06/2017; <https://www.youtube.com/watch?v=1RsDkuK-94A>, de 18/06/2017; <https://www.youtube.com/watch?v=eXGLUG3bz4s>, de 23/07/2017.

(11) BR 30 2019 004596-6

Código 41 - Nulidade Administrativa

(15) 05/11/2019

(73) LORENZO & SAKAAN TABACARIA LTDA (BR/PR)

(74) Suprema Marcas e Patentes Ltda. ME

Processo Administrativo de Nulidade de Ofício instaurado em face de infringência do art. 95, nos termos do art. 111 da LPI. Requerente: DIRMA / INPI. Razões: Ao proceder às buscas nas bases de dados de desenhos industriais do INPI, do WIPO e na internet, localizaram-se divulgações anteriores de objetos com características similares ao do pedido em tela: <https://www.hookahbrasilexp.com.br/publi-um-novo-formato-uma-nova-formula/>, de 01/07/2019; <https://www.youtube.com/watch?v=VD3E3JGdPW8>, de 02/07/2019; <https://www.youtube.com/watch?v=URYdKPAMqOs>, de 15/07/2019.

(11) BR 30 2020 000658-5

Código 41 - Nulidade Administrativa

(15) 24/03/2020

(73) ANDRÉ MENOTI MERLI (BR/SP)

(74) MAURO COSTA FERREIRA

Processo Administrativo de Nulidade de Ofício instaurado em face de infringência do art. 95, nos termos do art. 111 da LPI. Requerente: DIRMA / INPI. Razões: Ao proceder às buscas nas bases de dados de desenhos industriais do INPI, do WIPO e na internet, localizaram-se divulgações anteriores de objetos com características similares ao do pedido em tela: BR302018002187-8, de

24/05/2018;

https://produto.mercadolivre.com.br/MLB-1211486038-organizador-multiuso-de-plasticorattan-3-divisorias-branc-_JM#position=20&type=item&trackin%E2%80%A6, de 10/05/2019.

(11) BR 30 2020 000719-0

Código 41 - Nulidade Administrativa

(15) 03/11/2020

(73) DANILO YUKIO IAMAMURA (BR/PR)

(74) DEBORA MAGALY SILVA

Processo Administrativo de Nulidade de Ofício instaurado em face de infringência do art. 95, nos termos do art. 113 da LPI. Requerente: DIRMA / INPI. Razões: Observamos que o registro em tela contém objeto praticamente idêntico a outros que já incorporavam o estado da técnica na ocasião do depósito, como se confirma diante da anterioridade disponível em:

https://produto.mercadolivre.com.br/MLB-856583258-dobreadeira-portatil-chapa-calha-rufo-calheiro-frete-gratis-_JM?quantity=1#reco_item_pos=2%E2%80%A6, de 18/06/2019.

(11) BR 30 2020 000981-9

Código 41 - Nulidade Administrativa

(15) 31/03/2020

(73) JURA ELEKTROAPPARATE AG (CH)

(74) DANNEMANN, SIEMSEN, BIGLER & IPANEMA MOREIRA

Processo Administrativo de Nulidade de Ofício instaurado em face de infringência do art. 95, nos termos do art. 111 da LPI. Requerente: DIRMA / INPI. Razões: Ao proceder às buscas nas bases de dados de desenhos industriais do INPI, do WIPO e na internet, localizaram-se divulgações anteriores de objetos com características similares ao do pedido em tela: https://www.youtube.com/watch?v=9U_Zp1hyZY0, de 25/06/2018.

(11) BR 30 2020 002526-1

Código 41 - Nulidade Administrativa

(15) 06/10/2020

(73) THE PROCTER & GAMBLE COMPANY (US)

(74) TRENCH ROSSI E WATANABE ADVOGADOS (RJ)

Processo Administrativo de Nulidade de Ofício instaurado em face de infringência do art. 95, nos termos do art. 113 da LPI. Requerente: DIRMA / INPI. Razões: Observamos que o registro em tela contém objeto idêntico a outro que já incorporava o estado da técnica na ocasião do depósito, como se confirma diante da anterioridade do mesmo titular, depositada sob o número BR302020002525-3.

(11) BR 30 2020 002527-0

Código 41 - Nulidade Administrativa

(15) 06/10/2020

(73) THE PROCTER & GAMBLE COMPANY (US)

(74) TRENCH ROSSI E WATANABE ADVOGADOS (RJ)

Processo Administrativo de Nulidade de Ofício instaurado em face de infringência

do art. 95, nos termos do art. 113 da LPI. Requerente: DIRMA / INPI. Razões:
Observamos que o registro em tela contém objeto idêntico a outro que já incorporava o estado da técnica na ocasião do depósito, como se confirma diante da anterioridade do mesmo titular, depositada sob o número BR302020002525-3.

(11) BR 30 2020 003291-8

Código 41 - Nulidade Administrativa
(15) 24/11/2020
(73) GOOGLE LLC (US)
(74) Clarke, Modet Propriedade Intelectual Ltda.
Processo Administrativo de Nulidade de Ofício instaurado em face de infringência do art. 95, nos termos do art. 113 da LPI. Requerente: DIRMA / INPI. Razões:
Observamos que o registro em tela contém objeto idêntico a outro que já incorporava o estado da técnica na ocasião do depósito, como se confirma diante da anterioridade do mesmo titular, depositada sob o número BR302020003288-8.

(11) BR 30 2020 004451-7

Código 41 - Nulidade Administrativa
(15) 03/11/2020
(73) J & X COSMÉTICOS IMPORTAÇÃO E EXPORTAÇÃO LTDA EPP (BR/RJ)
(74) Portfolio Marcas e Patentes Ltda.
Processo Administrativo de Nulidade de Ofício instaurado em face de infringência do art. 95, nos termos do art. 113 da LPI. Requerente: DIRMA / INPI. Razões:
Observamos que o registro em tela contém objeto praticamente idêntico a outros que já incorporavam o estado da técnica na ocasião do depósito, como se confirma diante das anterioridades disponíveis em:
https://produto.mercadolivre.com.br/MLB-1172150411-secador-estufa-unha-gel-cabineled-uv-sun-5-_JM?searchVariation=42988739658#searchVariation=E2%80%A6, de 29/08/2019;
https://produto.mercadolivre.com.br/MLB-1308314586-cabine-sun5-plus-48w-led-uvsecador-geis-de-unhas-promoco-_JM?searchVariation=61271219%E2%80%A6, de 15/10/2019;
https://produto.mercadolivre.com.br/MLB-1271341658-cabine-sun5-plus-48w-led-uvsecador-geis-de-unhas-promoco-_JM#searchVariation=6254%E2%80%A6, de 13/07/2020;
https://produto.mercadolivre.com.br/MLB-1558893238-cabine-sun5-plus-48w-led-uvsecador-geis-de-unhas-promoco-_JM#searchVariation=5801%E2%80%A6, de 06/08/2020;
https://produto.mercadolivre.com.br/MLB-1598247863-cabine-sun5-plus-48w-led-uvsecador-geis-de-unhas-promoc-_JM#position=12&type=item%E2%80%A6, de 11/08/2020.

(11) BR 30 2020 004452-5

Código 41 - Nulidade Administrativa
(15) 03/11/2020
(73) J & X COSMÉTICOS IMPORTAÇÃO E EXPORTAÇÃO LTDA EPP (BR/RJ)
(74) Portfolio Marcas e Patentes Ltda.

Processo Administrativo de Nulidade de Ofício instaurado em face de infringência do art. 95, nos termos do art. 113 da LPI. Requerente: DIRMA / INPI. Razões: Observamos que o registro em tela contém objeto praticamente idêntico a outros que já incorporavam o estado da técnica na ocasião do depósito, como se confirma diante das anterioridades disponíveis em:

https://produto.mercadolivre.com.br/MLB-1201668776-cabine-sun-one-com-sensor-48wuv-led-bivolt-30-led-unha-gel-_JM#searchVariation=4501981%E2%80%A6, de 13/05/2019;

https://produto.mercadolivre.com.br/MLB-1157712291-cabine-sun1-de-30leds-48woriginal-p-secagem-rapida-_JM#position=29&type=item&tracking_id=E2%80%A6, de 13/06/2019;

https://produto.mercadolivre.com.br/MLB-999516435-cabine-sun-one-30leds-48w-liriosecagem-de-gel-leduv-_JM#position=24&type=item&tracking_id=E2%80%A6, de 26/07/2019;

https://produto.mercadolivre.com.br/MLB-1274580737-cabine-led-uv-48w-bivolt-sun-oneunhas-gel-acrigel-oferta-_JM?searchVariation=51843779420%E2%80%A6, de 06/11/2019;

https://produto.mercadolivre.com.br/MLB-1048139092-cabine-led-e-uv-48w-bivolt-sunone-profissional-_JM#searchVariation=28391217594&position=E2%80%A6, de 27/04/2020;

https://produto.mercadolivre.com.br/MLB-1500308434-cabine-sun-one-pink-rosa-48w-30-leds-bivolt-_JM#searchVariation=72121870491&position=22%E2%80%A6, de 12/06/2020.

(11) BR 30 2020 004550-5

Código 41 - Nulidade Administrativa
(15) 26/01/2021
(73) J & X COSMÉTICOS IMPORTAÇÃO E EXPORTAÇÃO LTDA EPP (BR/RJ)
(74) Portfolio Marcas e Patentes Ltda.

Processo Administrativo de Nulidade de Ofício instaurado em face de infringência do art. 95, nos termos do art. 113 da LPI. Requerente: DIRMA / INPI. Razões: Observamos que o registro em tela contém objeto praticamente idêntico a outros que já incorporavam o estado da técnica na ocasião do depósito, como se confirma diante das anterioridades disponíveis em:

https://produto.mercadolivre.com.br/MLB-1047742196-500-tips-estileto-unha-gato-curvanatural-estileto-sorriso-_JM#position=19&type=item&tracking_id=E2%80%A6, de 15/09/2018;

https://produto.mercadolivre.com.br/MLB-1107585097-100-tips-estileto-100-unha-bailarina-100-tips-curvatura-c-_JM#position=27&type=item&tracking_id=E2%80%A6, de 15/11/2018;

https://produto.mercadolivre.com.br/MLB-1075178584-500-tips-estileto-unha-gato-curvatransparente-estileto-_JM#position=17&type=item&tracking_id=E2%80%A6, de 13/03/2019;

https://produto.mercadolivre.com.br/MLB-1330308107-100-tips-estileto-unha-de-gato-1-cola-com-pincel-_JM#position=26&type=item&tracking_id=69%E2%80%A6,

de 27/04/2020;

https://produto.mercadolivre.com.br/MLB-1371316261-tips-stilletonatural-estileto-100-uni-gel-uv-oferta-_JM#position=44&type=item&tracking_id=698f%E2%80%A6, de 16/05/2020.

(11) BR 30 2020 004556-4

Código 41 - Nulidade Administrativa

(15) 26/01/2021

(73) J & X COSMÉTICOS IMPORTAÇÃO E EXPORTAÇÃO LTDA EPP (BR/RJ)

(74) Portfolio Marcas e Patentes Ltda.

Processo Administrativo de Nulidade de Ofício instaurado em face de infringência do art. 95, nos termos do art. 113 da LPI. Requerente: DIRMA / INPI. Razões: Observamos que o registro em tela contém objeto praticamente idêntico a outros que já incorporavam o estado da técnica na ocasião do depósito, como se confirma diante das anterioridades disponíveis

em: https://produto.mercadolivre.com.br/MLB-1107585097-100-tips-estileto-100-unhabailarina-100-tips-curvatura-c-_JM#position=27&type=item&tracking_id=8e5f0585-c%E2%80%A6, de 15/11/2018;

https://produto.mercadolivre.com.br/MLB-1043507998-500-tips-unha-curvatura-c-sorrisonatural-_JM#position=21&type=item&tracking_id=8e5f0585-c%E2%80%A6, de 04/01/2019;

https://produto.mercadolivre.com.br/MLB-1612858340-100-unhas-tips-curvatura-c-acrigelporcelana-fibra-gel-unha-_JM#position=15&type=item&tracking_id=8e5f0585-c%E2%80%A6, de 25/09/2020.

(11) BR 30 2020 004585-8

Código 41 - Nulidade Administrativa

(15) 26/01/2021

(73) J & X COSMÉTICOS IMPORTAÇÃO E EXPORTAÇÃO LTDA EPP (BR/RJ)

(74) Portfolio Marcas e Patentes Ltda.

Processo Administrativo de Nulidade de Ofício instaurado em face de infringência do art. 95, nos termos do art. 113 da LPI. Requerente: DIRMA / INPI. Razões: Observamos que o registro em tela contém objeto praticamente idêntico a outros que já incorporavam o estado da técnica na ocasião do depósito, como se confirma diante das anterioridades disponíveis

em: https://produto.mercadolivre.com.br/MLB-1085816256-kit-12-caixinhas-1200-uns-unhapostica-atacado-_JM#position=5&type=item&tracking_id=cb2a%E2%80%A6, de 18/09/2018;

https://produto.mercadolivre.com.br/MLB-806115915-500-unhas-posticas-inteiras-cobreunha-completa-natural-_JM#position=2&type=item&tracking_id=cb2a%E2%80%A6, de 08/05/2020;

https://produto.mercadolivre.com.br/MLB-999512311-500-unhas-posticas-inteiras-cobreunha-completa-natural-_JM#position=46&type=item&tracking_id=cb2a%E2%80%A6, de 20/07/2020.

(11) BR 30 2020 004932-2

Código 41 - Nulidade Administrativa

(15) 26/01/2021

(73) J & X COSMÉTICOS IMPORTAÇÃO E EXPORTAÇÃO LTDA EPP (BR/RJ)

(74) Portfolio Marcas e Patentes Ltda.

Processo Administrativo de Nulidade de Ofício instaurado em face de infringência do art. 95, nos termos do art. 113 da LPI. Requerente: DIRMA / INPI. Razões: Observamos que o registro em tela contém objeto praticamente idêntico a outros que já incorporavam o estado da técnica na ocasião do depósito, como se confirma diante da anterioridade disponível

em: https://produto.mercadolivre.com.br/MLB-911514714-sugador-coletor-aspirador-de-pounhas-gel-acrigel-_JM#searchVariation=58051231357&position%E2%80%A6, de 24/09/2018;

https://produto.mercadolivre.com.br/MLB-1173830804-coletor-de-po-aspirador-3-collerunhas-de-gel-_JM#searchVariation=48628076742&position=2%E2%80%A6, de 23/07/2019;

https://produto.mercadolivre.com.br/MLB-1482533160-aspirador-e-coletor-3-coolersugador-de-po-unhas-fibra-e-gel-_JM#searchVariation=68269558%E2%80%A6, de 21/07/2020;

https://produto.mercadolivre.com.br/MLB-1660314953-sugador-de-po-aspirador-coletorcooler-profissional-pra-unha-_JM#searchVariation=64274485%E2%80%A6, de 23/09/2020;

https://produto.mercadolivre.com.br/MLB-1678026252-coletor-sugador-aspirador-pounhas-gel-acrigel-nail-bivolt-_JM#searchVariation=65601555722%E2%80%A6, de 18/10/2020.

Código 44 - Extinção - Art. 119 inciso III da LPI

Notificação da extinção do registro de desenho industrial pela falta de pagamento da retribuição prevista nos Arts. 108 e 120 da LPI.

(11) BR 30 2015 002847-5	Código 44 - Extinção - Art. 119 inciso III da LPI (15) 13/03/2018 (73) MATEUS ANDRÉ MENEGUZZO (BR/RS) (74) FERNANDO DELL`ABBADIA Registro extinto a contar de 19/06/2020.
(11) BR 30 2015 002848-3	Código 44 - Extinção - Art. 119 inciso III da LPI (15) 02/08/2016 (73) MATEUS ANDRÉ MENEGUZZO (BR/RS) (74) FERNANDO DELL`ABBADIA Registro extinto a contar de 19/06/2020.
(11) BR 30 2015 002851-3	Código 44 - Extinção - Art. 119 inciso III da LPI (15) 02/08/2016 (73) DOCOL METAIS SANITÁRIOS LTDA. (BR/SC) (74) DANNEMANN, SIEMSEN, BIGLER & IPANEMA MOREIRA, PROPRIEDADE INDUSTRIAL LTDA. Registro extinto a contar de 19/06/2020.
(11) BR 30 2015 002863-7	Código 44 - Extinção - Art. 119 inciso III da LPI (15) 05/02/2019 (73) SÉRGIO JOSÉ DE MATOS (BR/PB) Registro extinto a contar de 19/06/2020.
(11) BR 30 2015 002865-3	Código 44 - Extinção - Art. 119 inciso III da LPI (15) 09/08/2016 (73) MÓVEIS K1 LTDA (BR/RS) (74) MILTON LUCÍDIO LEÃO BARCELLOS Registro extinto a contar de 19/06/2020.
(11) BR 30 2015 002881-5	Código 44 - Extinção - Art. 119 inciso III da LPI (15) 30/08/2016 (73) DJ INDUSTRIA E COMÉRCIO DE MÓVEIS LTDA (BR/PR) (74) LUCIANO SALVIATO Registro extinto a contar de 20/06/2020.
(11) BR 30 2015 002883-1	Código 44 - Extinção - Art. 119 inciso III da LPI (15) 02/08/2016

(73) GRENDENE S.A. (BR/CE)
(74) ELIZABETE PEREIRA
Registro extinto a contar de 20/06/2020.

(11) BR 30 2015 002884-0 Código 44 - Extinção - Art. 119 inciso III da LPI
(15) 23/08/2016
(73) DJ INDUSTRIA E COMÉRCIO DE MÓVEIS LTDA (BR/PR)
(74) LUCIANO SALVIATO
Registro extinto a contar de 20/06/2020.

(11) BR 30 2015 002886-6 Código 44 - Extinção - Art. 119 inciso III da LPI
(15) 30/08/2016
(73) DJ INDUSTRIA E COMÉRCIO DE MÓVEIS LTDA (BR/PR)
(74) LUCIANO SALVIATO
Registro extinto a contar de 20/06/2020.

(11) BR 30 2015 002887-4 Código 44 - Extinção - Art. 119 inciso III da LPI
(15) 09/08/2016
(73) GRENDENE S.A. (BR/CE)
(74) ELIZABETE PEREIRA
Registro extinto a contar de 20/06/2020.

(11) BR 30 2015 002888-2 Código 44 - Extinção - Art. 119 inciso III da LPI
(15) 09/08/2016
(73) MARCUS AUGUSTO RIGO (BR/RS)
(74) LUIZ FERNANDO CAMPOS STOCK
Registro extinto a contar de 20/06/2020.

(11) BR 30 2015 002894-7 Código 44 - Extinção - Art. 119 inciso III da LPI
(15) 25/04/2017
(73) JEET TECNOLOGIA EM PLÁSTICOS LTDA - EPP (BR/RS)
(74) IDEA MARCAS E PATENTES LTDA.
Registro extinto a contar de 20/06/2020.

(11) BR 30 2015 002895-5 Código 44 - Extinção - Art. 119 inciso III da LPI
(15) 25/04/2017
(73) JEET TECNOLOGIA EM PLÁSTICOS LTDA - EPP (BR/RS)
(74) IDEA MARCAS E PATENTES LTDA.
Registro extinto a contar de 20/06/2020.

(11) BR 30 2015 002898-0 Código 44 - Extinção - Art. 119 inciso III da LPI
(15) 25/04/2017
(73) JEET TECNOLOGIA EM PLÁSTICOS LTDA - EPP (BR/RS)
(74) IDEA MARCAS E PATENTES LTDA.

Registro extinto a contar de 20/06/2020.

(11) BR 30 2015 002914-5

Código 44 - Extinção - Art. 119 inciso III da LPI

(15) 09/08/2016

(73) SPAL AUTOMOTIVE S.R.L. (IT)

(74) MAURÍCIO ARIBONI

Registro extinto a contar de 23/06/2020.

(11) BR 30 2015 002917-0

Código 44 - Extinção - Art. 119 inciso III da LPI

(15) 09/08/2016

(73) SAMSUNG ELECTRONICS CO., LTD (KR)

(74) TINOCO SOARES & SOCIEDADE DE ADVOGADOS

Registro extinto a contar de 23/06/2020.

(11) BR 30 2015 002919-6

Código 44 - Extinção - Art. 119 inciso III da LPI

(15) 09/08/2016

(73) SAMSUNG ELECTRONICS CO., LTD (KR)

(74) TINOCO SOARES & SOCIEDADE DE ADVOGADOS

Registro extinto a contar de 23/06/2020.

(11) BR 30 2015 002923-4

Código 44 - Extinção - Art. 119 inciso III da LPI

(15) 09/08/2016

(73) DISTRIBUIDORA DE CALCADOS ANDAR BEM LTDA (BR/MG)

(74) JOSÉ NAVES DE LACERDA JÚNIOR

Registro extinto a contar de 23/06/2020.

(11) BR 30 2015 002924-2

Código 44 - Extinção - Art. 119 inciso III da LPI

(15) 09/08/2016

(73) THE GOODYEAR TIRE & RUBBER COMPANY (US)

(74) EDUARDO OTERO

Registro extinto a contar de 23/06/2020.

(11) BR 30 2015 002925-0

Código 44 - Extinção - Art. 119 inciso III da LPI

(15) 09/08/2016

(73) SAMSUNG ELECTRONICS CO., LTD (KR)

(74) EDUARDO OTERO

Registro extinto a contar de 23/06/2020.

(11) BR 30 2015 002926-9

Código 44 - Extinção - Art. 119 inciso III da LPI

(15) 09/08/2016

(73) SAMSUNG ELECTRONICS CO., LTD. (KR)

(74) EDUARDO OTERO

Registro extinto a contar de 23/06/2020.

(11) BR 30 2015 002927-7 Código 44 - Extinção - Art. 119 inciso III da LPI
(15) 09/08/2016
(73) SAMSUNG ELECTRONICS CO., LTD. (KR)
(74) EDUARDO OTERO
Registro extinto a contar de 23/06/2020.

(11) BR 30 2015 002928-5 Código 44 - Extinção - Art. 119 inciso III da LPI
(15) 09/08/2016
(73) SAMSUNG ELECTRONICS CO., LTD (KR)
(74) EDUARDO OTERO
Registro extinto a contar de 23/06/2020.

(11) BR 30 2015 002929-3 Código 44 - Extinção - Art. 119 inciso III da LPI
(15) 09/08/2016
(73) SAMSUNG ELECTRONICS CO., LTD (KR)
(74) EDUARDO OTERO
Registro extinto a contar de 23/06/2020.

(11) BR 30 2015 002931-5 Código 44 - Extinção - Art. 119 inciso III da LPI
(15) 09/08/2016
(73) SAMSUNG ELECTRONICS CO., LTD (KR)
(74) EDUARDO OTERO
Registro extinto a contar de 23/06/2020.

(11) BR 30 2015 002932-3 Código 44 - Extinção - Art. 119 inciso III da LPI
(15) 09/08/2016
(73) SAMSUNG ELECTRONICS CO., LTD (KR)
(74) EDUARDO OTERO
Registro extinto a contar de 23/06/2020.

(11) BR 30 2015 002933-1 Código 44 - Extinção - Art. 119 inciso III da LPI
(15) 09/08/2016
(73) SAMSUNG ELECTRONICS CO., LTD (KR)
(74) EDUARDO OTERO
Registro extinto a contar de 23/06/2020.

(11) BR 30 2015 002934-0 Código 44 - Extinção - Art. 119 inciso III da LPI
(15) 09/08/2016
(73) SAMSUNG ELECTRONICS CO., LTD (KR)
(74) EDUARDO OTERO
Registro extinto a contar de 23/06/2020.

(11) BR 30 2015 002936-6 Código 44 - Extinção - Art. 119 inciso III da LPI
(15) 09/08/2016

	(73) SIDNÉIA CARVALHO DA SILVA (BR/PR) (74) GEISLER CHBANE BOSSO Registro extinto a contar de 23/06/2020.
(11) BR 30 2015 002937-4	Código 44 - Extinção - Art. 119 inciso III da LPI (15) 29/05/2018 (73) SIDNÉIA CARVALHO DA SILVA (BR/PR) (74) GEISLER CHBANE BOSSO Registro extinto a contar de 23/06/2020.
(11) BR 30 2015 002939-0	Código 44 - Extinção - Art. 119 inciso III da LPI (15) 22/11/2016 (73) MOVEIS RODIAL LTDA (BR/RS) (74) ROSEMARI SILVA SOARES Registro extinto a contar de 23/06/2020.
(11) BR 30 2015 002940-4	Código 44 - Extinção - Art. 119 inciso III da LPI (15) 09/08/2016 (73) NÁDIA TALITA INDÚSTRIA DE CALÇADOS LTDA. (BR/MG) (74) EDUARDO LÍVIO DAIMOND Registro extinto a contar de 23/06/2020.
(11) BR 30 2015 002941-2	Código 44 - Extinção - Art. 119 inciso III da LPI (15) 09/08/2016 (73) NÁDIA TALITA INDÚSTRIA DE CALÇADOS LTDA. (BR/MG) (74) EDUARDO LÍVIO DAIMOND Registro extinto a contar de 23/06/2020.
(11) BR 30 2015 002942-0	Código 44 - Extinção - Art. 119 inciso III da LPI (15) 09/08/2016 (73) MOVEIS RODIAL LTDA (BR/RS) (74) ROSEMARI SILVA SOARES Registro extinto a contar de 24/06/2020.
(11) BR 30 2015 002945-5	Código 44 - Extinção - Art. 119 inciso III da LPI (15) 09/08/2016 (73) GE LIGHTING SOLUTIONS, LLC (US) (74) ANA PAULA SANTOS CELIDONIO Registro extinto a contar de 24/06/2020.
(11) BR 30 2015 002946-3	Código 44 - Extinção - Art. 119 inciso III da LPI (15) 09/08/2016 (73) GRENDENE S.A. (BR/CE) (74) RICARDO AMARAL REMER

Registro extinto a contar de 24/06/2020.

(11) BR 30 2015 002961-7 Código 44 - Extinção - Art. 119 inciso III da LPI
(15) 04/04/2017
(73) EMBRACO INDÚSTRIA DE COMPRESSORES E SOLUÇÕES EM REFRIGERAÇÃO LTDA. (BR/SC)
(74) DANNEMANN, SIEMSEN, BIGLER & IPANEMA MOREIRA
Registro extinto a contar de 25/06/2020.

(11) BR 30 2015 002962-5 Código 44 - Extinção - Art. 119 inciso III da LPI
(15) 04/04/2017
(73) EMBRACO INDÚSTRIA DE COMPRESSORES E SOLUÇÕES EM REFRIGERAÇÃO LTDA. (BR/SC)
(74) DANNEMANN, SIEMSEN, BIGLER & IPANEMA MOREIRA
Registro extinto a contar de 25/06/2020.

(11) DI 6001500-4 Código 44 - Extinção - Art. 119 inciso III da LPI
(15) 14/08/2001
(73) Indústria e Comércio de Jóias Ninfa Ltda (BR/SP)
(74) P. A. Produtores Associados Marcas e Patentes Ltda
Registro extinto a contar de 22/06/2020.

(11) DI 6502262-9 Código 44 - Extinção - Art. 119 inciso III da LPI
(15) 22/11/2005
(73) MACEDO AGROINDUSTRIAL LTDA (BR/SC)
(74) Marpa Cons. e Asses. Empresarial Ltda
Registro extinto a contar de 23/06/2020.

(11) DI 6502280-7 Código 44 - Extinção - Art. 119 inciso III da LPI
(15) 30/08/2005
(73) Celso Rufatto (BR/PR)
(74) Julio Gonçalves
Registro extinto a contar de 24/06/2020.

(11) DI 6502283-1 Código 44 - Extinção - Art. 119 inciso III da LPI
(15) 20/12/2005
(73) Soprano Eletrometalurgica e Hidraulica Ltda (BR/RS)
(74) Capella & Veloso Advogados Associados
Registro extinto a contar de 21/06/2020.

(11) DI 6502406-0 Código 44 - Extinção - Art. 119 inciso III da LPI
(15) 04/10/2005
(73) EUROMOBILE INTERIORES LTDA (BR/SP)
(74) TINOCO SOARES & FILHO LTDA

Registro extinto a contar de 23/06/2020.

(11) DI 6502413-3

Código 44 - Extinção - Art. 119 inciso III da LPI
(15) 30/08/2005
(73) EUROMOBILE INTERIORES LTDA (BR/SP)
(74) TINOCO SOARES & FILHO LTDA
Registro extinto a contar de 25/06/2020.

(11) DI 6502432-0

Código 44 - Extinção - Art. 119 inciso III da LPI
(15) 30/08/2005
(73) Artezerse Marchetti Faria (BR/SP)
(74) Solução Comercial Assessoria Ltda.
Registro extinto a contar de 24/06/2020.

(11) DI 6502433-8

Código 44 - Extinção - Art. 119 inciso III da LPI
(15) 30/08/2005
(73) Milton David Weintraub (BR/SP) ; Daniela Weintraub (BR/SP)
(74) Roberto Dratcu
Registro extinto a contar de 24/06/2020.

(11) DI 6502773-6

Código 44 - Extinção - Art. 119 inciso III da LPI
(15) 04/10/2005
(73) CAROLINA TORRES MAFRA (BR/MG) ; NATALIA TORRES MAFRA (BR/MG) ; GUSTAVO TORRES MAFRA (BR/MG) ; RONALDO MAFRA (BR/MG)
(74) Magalhães & Associados Ltda
Registro extinto a contar de 22/06/2020.

(11) DI 7002369-7

Código 44 - Extinção - Art. 119 inciso III da LPI
(15) 30/11/2010
(73) João Pedro Staub (BR/PR)
(74) MARPA CONS. E ASSES. EMPRESARIAL LTDA
Registro extinto a contar de 19/06/2020.

(11) DI 7002374-3

Código 44 - Extinção - Art. 119 inciso III da LPI
(15) 30/11/2010
(73) DAVID REGIS ROUSSEAU (BR/SP)
(74) LEANDRO ROQUE DE OLIVEIRA NETO
Registro extinto a contar de 19/06/2020.

(11) DI 7002375-1

Código 44 - Extinção - Art. 119 inciso III da LPI
(15) 30/11/2010
(73) DAVID REGIS ROUSSEAU (BR/SP)
(74) LEANDRO ROQUE DE OLIVEIRA NETO
Registro extinto a contar de 19/06/2020.

(11) DI 7002376-0	Código 44 - Extinção - Art. 119 inciso III da LPI (15) 30/11/2010 (73) DAVID REGIS ROUSSEAU (BR/SP) (74) LEANDRO ROQUE DE OLIVEIRA NETO Registro extinto a contar de 19/06/2020.
(11) DI 7002387-5	Código 44 - Extinção - Art. 119 inciso III da LPI (15) 01/03/2011 (73) 3M INNOVATIVE PROPERTIES COMPANY (US) (74) ALEXANDRE FUKUDA YAMASHITA Registro extinto a contar de 19/06/2020.
(11) DI 7002388-3	Código 44 - Extinção - Art. 119 inciso III da LPI (15) 09/03/2011 (73) 3M INNOVATIVE PROPERTIES COMPANY (US) (74) ALEXANDRE FUKUDA YAMASHITA Registro extinto a contar de 19/06/2020.
(11) DI 7002394-8	Código 44 - Extinção - Art. 119 inciso III da LPI (15) 21/12/2010 (73) Pisani Plásticos S.A (BR/RS) (74) Sko Oyarzabal Marcas e Patentes S/S Ltda Registro extinto a contar de 22/06/2020.
(11) DI 7002405-7	Código 44 - Extinção - Art. 119 inciso III da LPI (15) 10/05/2011 (73) FÉLIX LUIS SERGIO CHAZAL (AR) (74) ADVOCACIA PIETRO ARIBONI S/C Registro extinto a contar de 23/06/2020.
(11) DI 7002434-0	Código 44 - Extinção - Art. 119 inciso III da LPI (15) 21/12/2010 (73) REGINALDO JOAQUIM DA SILVA (BR/RJ) (74) SILVA & GUIMARAES MARCAS E PATENTES LTDA Registro extinto a contar de 24/06/2020.
(11) DI 7002435-9	Código 44 - Extinção - Art. 119 inciso III da LPI (15) 21/12/2010 (73) REGINALDO JOAQUIM DA SILVA (BR/RJ) (74) SILVA & GUIMARAES MARCAS E PATENTES LTDA Registro extinto a contar de 24/06/2020.
(11) DI 7002436-7	Código 44 - Extinção - Art. 119 inciso III da LPI

(15) 21/12/2010
(73) REGINALDO JOAQUIM DA SILVA (BR/RJ)
(74) SILVA & GUIMARAES MARCAS E PATENTES LTDA
Registro extinto a contar de 24/06/2020.

(11) DI 7002440-5 Código 44 - Extinção - Art. 119 inciso III da LPI
(15) 21/12/2010
(73) ROGER VIVIER S.P.A. (IT)
(74) ADVOCACIA PIETRO ARIBONI S/C
Registro extinto a contar de 24/06/2020.

(11) DI 7002446-4 Código 44 - Extinção - Art. 119 inciso III da LPI
(15) 21/12/2010
(73) Sidinei Charles Nunes Gonçalves (BR/RS)
(74) Norberto Pardelhas de Barcellos
Registro extinto a contar de 25/06/2020.

(11) DI 7002447-2 Código 44 - Extinção - Art. 119 inciso III da LPI
(15) 09/08/2011
(73) Raul Antonio Dalla Santa (BR/RS)
(74) Abdulcarim Bakkar
Registro extinto a contar de 25/06/2020.

(11) DI 7002471-5 Código 44 - Extinção - Art. 119 inciso III da LPI
(15) 10/05/2011
(73) YEH KUANG HSIANG (BR/SP)
(74) RUBIA CARLA BAPTISTA
Registro extinto a contar de 25/06/2020.

(11) DI 7002472-3 Código 44 - Extinção - Art. 119 inciso III da LPI
(15) 21/12/2010
(73) YEH KUANG HSIANG (BR/SP)
(74) RUBIA CARLA BAPTISTA
Registro extinto a contar de 25/06/2020.

(11) DI 7002492-8 Código 44 - Extinção - Art. 119 inciso III da LPI
(15) 21/12/2010
(73) Rodrigo Fontanella (BR/SC)
(74) Anel Marcas e Patentes Ltda
Registro extinto a contar de 25/06/2020.

(11) DI 7002753-6 Código 44 - Extinção - Art. 119 inciso III da LPI
(15) 01/03/2011
(73) MOTOROLA MOBILITY, LLC (US) ; MOTOROLA MOBILITY, LLC (US)

(74) TRENCH ROSSI E WATANABE ADVOGADOS
Registro extinto a contar de 19/06/2020.

(11) DI 7002762-5 Código 44 - Extinção - Art. 119 inciso III da LPI
(15) 22/03/2011
(73) Glaxosmithkline LLC (US)
(74) Diego Goulart de Oliveira Vieira
Registro extinto a contar de 22/06/2020.

(11) DI 7002763-3 Código 44 - Extinção - Art. 119 inciso III da LPI
(15) 12/04/2011
(73) Glaxosmithkline LLC (US)
(74) Diego Goulart de Oliveira Vieira
Registro extinto a contar de 22/06/2020.

(11) DI 7002764-1 Código 44 - Extinção - Art. 119 inciso III da LPI
(15) 12/04/2011
(73) Glaxosmithkline LLC (US)
(74) Diego Goulart de Oliveira Vieira
Registro extinto a contar de 22/06/2020.

(11) DI 7002765-0 Código 44 - Extinção - Art. 119 inciso III da LPI
(15) 12/04/2011
(73) Glaxosmithkline LLC (US)
(74) Diego Goulart de Oliveira Vieira
Registro extinto a contar de 22/06/2020.

(11) DI 7002772-2 Código 44 - Extinção - Art. 119 inciso III da LPI
(15) 07/02/2012
(73) Bticino S.P.A (IT)
(74) Dannemann, Siemsen, Bigler & Ipanema Moreira
Registro extinto a contar de 22/06/2020.

(11) DI 7002774-9 Código 44 - Extinção - Art. 119 inciso III da LPI
(15) 04/10/2011
(73) Simone Dalla Libera (IT) ; Michele Zanella (IT)
(74) Dannemann, Siemsen, Bigler & Ipanema Moreira
Registro extinto a contar de 23/06/2020.

(11) DI 7002777-3 Código 44 - Extinção - Art. 119 inciso III da LPI
(15) 26/07/2011
(73) Honda Motor Co., Ltd. (JP)
(74) Dannemann, Siemsen, Bigler & Ipanema Moreira
Registro extinto a contar de 23/06/2020.

(11) DI 7002778-1	Código 44 - Extinção - Art. 119 inciso III da LPI (15) 21/06/2011 (73) Honda Motor CO., LTD. (JP) (74) Dannemann, Siemsen, Bigler & Ipanema Moreira Registro extinto a contar de 23/06/2020.
(11) DI 7003012-0	Código 44 - Extinção - Art. 119 inciso III da LPI (15) 25/01/2011 (73) COMPAGNIE GENERALE DES ETABLISSEMENTS MICHELIN (FR) (74) GUERRA PROPRIEDADE INDUSTRIAL Registro extinto a contar de 23/06/2020.
(11) DI 7003013-8	Código 44 - Extinção - Art. 119 inciso III da LPI (15) 17/01/2012 (73) Toray Industries, INC. (JP) (74) Dannemann, Siemsen, Bigler & Ipanema Moreira Registro extinto a contar de 24/06/2020.
(11) DI 7003016-2	Código 44 - Extinção - Art. 119 inciso III da LPI (15) 24/04/2012 (73) Huawei Device CO., LTD. (CN) (74) Dannemann, Siemsen, Bigler & Ipanema Moreira Registro extinto a contar de 24/06/2020.
(11) DI 7003018-9	Código 44 - Extinção - Art. 119 inciso III da LPI (15) 24/04/2012 (73) LG Electronics Inc. (KR) (74) Dannemann, Siemsen, Bigler & Ipanema Moreira Registro extinto a contar de 24/06/2020.
(11) DI 7004196-2	Código 44 - Extinção - Art. 119 inciso III da LPI (15) 11/10/2011 (73) The Company Of Animals Limited (GB) (74) Dannemann, Siemsen, Bigler & Ipanema Moreira Registro extinto a contar de 25/06/2020.
(11) DI 7004914-9	Código 44 - Extinção - Art. 119 inciso III da LPI (15) 20/12/2011 (73) Philip Morris Products S.A (CH) (74) Dannemann, Siemsen, Bigler & Ipanema Moreira Registro extinto a contar de 24/06/2020.

Código 46 - Prorrogação

Prorrogada a vigência do registro de desenho industrial por solicitação do titular.

(11) BR 30 2012 000527-2	Código 46 - Prorrogação (22) 09/02/2012 (15) 19/03/2013 (45) 19/03/2013 (52) 06-01 (54) CONFIGURAÇÃO APLICADA EM POLTRONA DE ÔNIBUS (73) CAIO-INDUSCAR INDÚSTRIA E COMÉRCIO DE CARROCERIAS LTDA (BR/SP) (72) Mauricio Lourenço da Cunha (74) ORGANIZAÇÃO MÉRITO MARCAS E PATENTES LTDA Prorrogado de 10/02/2022 a 09/02/2027 (3º Período).
(11) BR 30 2012 000528-0	Código 46 - Prorrogação (22) 09/02/2012 (15) 28/08/2012 (45) 28/08/2012 (52) 06-01 (54) CONFIGURAÇÃO APLICADA EM POLTRONA DUPLA DE ONIBUS (73) CAIO-INDUSCAR INDUSTRIA E COMERCIO DE CARROCERIAS LTDA (BR/SP) (72) Mauricio Lourenço da Cunha (74) ORGANIZAÇÃO MÉRITO MARCAS E PATENTES LTDA Prorrogado de 10/02/2022 a 09/02/2027 (3º Período).
(11) BR 30 2012 001042-0	Código 46 - Prorrogação (22) 09/03/2012 (15) 05/02/2013 (45) 05/02/2013 (52) 28-02 (54) CONFIGURAÇÃO APLICADA EM SABONETE (73) RAIÁ DROGASIL S/A (BR/SP) (72) ZEUNER FRAISSAT (74) SUL AMÉRICA MARCAS E PATENTES LTDA Prorrogado de 10/03/2022 a 09/03/2027 (3º Período).
(11) BR 30 2012 001043-8	Código 46 - Prorrogação (22) 09/03/2012 (15) 05/02/2013 (45) 05/02/2013

(52) 09-01
(54) CONFIGURAÇÃO APLICADA EM FRASCO
(73) RAIÁ DROGASIL S/A (BR/SP)
(72) ZEUNER FRAISSAT
(74) SUL AMÉRICA MARCAS E PATENTES LTDA
Prorrogado de 10/03/2022 a 09/03/2027 (3º Período).

(11) BR 30 2012 001251-1 Código 46 - Prorrogação
(22) 14/03/2012
(15) 27/10/2015
(45) 27/10/2015
(52) 14-03
(54) CONFIGURAÇÃO APLICADA EM CONTROLE REMOTO
(73) TECNOLOGIA QUANTUM INDÚSTRIA ELETRÔNICA LTDA (BR/SP)
(72) MARCOS LIRON
Prorrogado de 15/03/2022 a 14/03/2027 (3º Período).

(11) BR 30 2012 001424-7 Código 46 - Prorrogação
(22) 22/03/2012
(15) 26/08/2014
(45) 26/08/2014
(52) 12-16
(54) CONFIGURAÇÃO APLICADA EM BRAÇO DE LIMPADOR.
(73) TRICO PRODUCTS CORPORATION (US)
(72) Michael Kawamoto
(74) DANNEMANN, SIEMSEM, BIGLER & IPANEMA MOREIRA
Prorrogado de 23/03/2022 a 22/03/2027 (3º Período).

(11) BR 30 2012 001426-3 Código 46 - Prorrogação
(22) 22/03/2012
(15) 05/02/2013
(45) 05/02/2013
(52) 08-08
(54) CONFIGURAÇÃO APLICADA EM BRAÇO DE LIMPADOR.
(73) Trico Products Corporation (US)
(72) Michael Kawamoto
(74) DANNEMANN, SIEMSEN, BIGLER & IPANEMA MOREIRA
Prorrogado de 23/03/2022 a 22/03/2027 (3º Período).

(11) DI 6100654-8 Código 46 - Prorrogação
(22) 03/04/2001
(15) 10/07/2001
(45) 10/07/2001
(54) CONFIGURAÇÃO APLICADA EM TIGELA DIVIDIDA PARA ALIMENTOS

(73) Dart Industries Inc (US)
(72) D. Scott Miller; Victor J. J. Cautereels
(74) MOMSEN, LEONARDOS & CIA.
Prorrogado de 04/04/2021 a 03/04/2026 (5º Período).

(11) DI 6100658-0

Código 46 - Prorrogação
(22) 04/04/2001
(15) 10/07/2001
(45) 10/07/2001
(54) CONFIGURAÇÃO APLICADA EM RECIPIENTE DE ARMAZENAMENTO DE ALIMENTOS REDONDO COM DEPRESSÃO CENTRAL
(73) Dart Industries Inc (US)
(72) D. Scott Miller; Donna Kimmeth; Raymond J. Trudeau
(74) MOMSEN, LEONARDOS & CIA.
Prorrogado de 05/04/2021 a 04/04/2026 (5º Período).

(11) DI 6100797-8

Código 46 - Prorrogação
(22) 30/03/2001
(15) 17/07/2001
(45) 17/07/2001
(54) CONFIGURAÇÃO APLICADA EM CONTENTOR
(73) Newsul S/A Embalagens e Componentes (BR/RS)
(72) Emílio Ristow
(74) Marca Brazil Marcas E Patentes LTDA
Prorrogado de 31/03/2021 a 30/03/2026 (5º Período).

(11) DI 6101063-4

Código 46 - Prorrogação
(22) 03/05/2001
(15) 07/08/2001
(45) 07/08/2001
(54) CONFIGURAÇÃO APLICADA EM FRASCO
(73) COTY GENEVA S.A. VERSOIX (CH)
(72) Alexandre de Andrade Romero
(74) GUERRA PROPRIEDADE INDUSTRIAL
Prorrogado de 04/05/2021 a 03/05/2026 (5º Período).

(11) DI 6502403-6

Código 46 - Prorrogação
(22) 22/06/2005
(15) 04/10/2005
(45) 04/10/2005
(54) CONFIGURAÇÃO APLICADA EM APARADOR
(73) EUROMOBILE INTERIORES LTDA (BR/SP)
(72) Paulo Celso Cardoso Bacchi
(74) TINOCO SOARES & FILHO LTDA

Registro prorrogado de 23/06/2020 a 22/06/2025.

(11) DI 6503916-5

Código 46 - Prorrogação
(22) 27/10/2005
(15) 17/01/2006
(45) 17/01/2006
(54) CONFIGURAÇÃO APLICADA A RECIPIENTE COM TAMPA PARA COSMÉTICOS
(73) COTY GENEVA S.A. VERSOIX (CH)
(72) Rudney Mendes Cavalheiro
(74) GUERRA PROPRIEDADE INDUSTRIAL
Prorrogado de 28/10/2020 a 27/10/2025 (4º Período).

(11) DI 6600791-7

Código 46 - Prorrogação
(22) 06/03/2006
(15) 23/05/2006
(45) 23/05/2006
(54) CONFIGURAÇÃO APLICADA EM IMPRESSORA
(73) BEMATECH HARDWARE LTDA. (BR/PR)
(72) Fábio Fernandes de Oliveira; David Niebuhr dos Santos; Daniel Fernandes; Marcelino Canelada Campos Filho; Paulo Ricardo Fonseca Blank; Eduardo Ferreira; Ricardo Trauer
(74) BM&A PROPRIEDADE INTELECTUAL LTDA.
Prorrogado de 07/03/2021 a 06/03/2026 (4º Período).

(11) DI 6601029-2

Código 46 - Prorrogação
(22) 22/03/2006
(15) 30/05/2006
(45) 30/05/2006
(54) CONFIGURAÇÃO EM FRASCO
(73) COTY GENEVA S.A. VERSOIX (CH)
(72) Yoshimi Morizono
(74) GUERRA PROPRIEDADE INDUSTRIAL
Prorrogado de 23/03/2021 a 22/03/2026 (4º Período).

(11) DI 6601249-0

Código 46 - Prorrogação
(22) 06/04/2006
(15) 25/07/2006
(45) 25/07/2006
(54) CONFIGURAÇÃO APLICADA EM ESCOVA DE DENTES.
(73) Colgate-Palmolive Company (US)
(72) Robert Moskovich
(74) Momsen, Leonardos & Cia.
Prorrogado de 07/04/2021 a 06/04/2026 (4º Período).

(11) DI 6601300-3	Código 46 - Prorrogação (22) 10/04/2006 (15) 18/07/2006 (45) 18/07/2006 (54) ALOJAMENTO DE DISPENSADOR (73) Diversey, Inc. (US) (72) Brian D. Haworth (74) Nellie Anne Daniel-Shores Prorrogado de 11/04/2021 a 10/04/2026 (4º Período).
(11) DI 6601369-0	Código 46 - Prorrogação (22) 20/04/2006 (15) 05/09/2006 (45) 05/09/2006 (54) CONFIGURAÇÃO APLICADA EM PNEUMÁTICO (73) COMPAGNIE GENERALE DES ETABLISSEMENTS MICHELIN (FR) (72) Jose Merino (74) GUERRA PROPRIEDADE INDUSTRIAL Prorrogado de 21/04/2021 a 20/04/2026 (4º Período).
(11) DI 6601370-4	Código 46 - Prorrogação (22) 20/04/2006 (15) 29/08/2006 (45) 29/08/2006 (54) CONFIGURAÇÃO APLICADA EM PNEUMÁTICO. (73) COMPAGNIE GENERALE DES ETABLISSEMENTS MICHELIN (FR) (72) Benoît Foucher (74) GUERRA PROPRIEDADE INDUSTRIAL Prorrogado de 21/04/2021 a 20/04/2026 (4º Período).
(11) DI 6601401-8	Código 46 - Prorrogação (22) 20/04/2006 (15) 18/07/2006 (45) 18/07/2006 (54) CONFIGURAÇÃO APLICADA EM ARMAÇÃO ESTRUTURAL PARA CABINAS (73) AGCO DO BRASIL SOLUÇÕES AGRÍCOLAS LTDA. (BR/SP) (72) Mauro da Silva; Irajara Matheus de Britto Ribeiro; Luiz Carlos da Silva; Paulo Edgar de Oliveira Bernardo (74) DANNEMANN, SIEMSEN, BIGLER & IPANEMA MOREIRA Prorrogado de 21/04/2021 a 20/04/2026 (4º Período).
(11) DI 6601527-8	Código 46 - Prorrogação

(22) 27/04/2006
(15) 10/10/2006
(45) 10/10/2006
(52) 09-03
(54) DISPENSADOR DE RESÍDUOS ALIMENTÍCIOS]
(73) Emerson Eletric Co. (US)
(72) James Robert Patterson; Scott W.Anderson; David Macnair; James Douglas Wilson; Kevin Robert Young; Jo Frances Wollschlaeger; Eric Joseph Schultz; Joshua P. Malik; Thomas M. Garza SR.
(74) Nellie Anne Daniel -Shores
Prorrogado de 28/04/2021 a 27/04/2026 (4º Período).

(11) DI 6601561-8

Código 46 - Prorrogação
(22) 20/04/2006
(15) 05/09/2006
(45) 05/09/2006
(52) 12-16 , 12-09
(54) CONFIGURAÇÃO APLICADA EM ARMAÇÃO ESTRUTURAL PARA CABINAS
(73) AGCO DO BRASIL SOLUÇÕES AGRÍCOLAS LTDA. (BR/SP)
(72) Eglô Publia Neves; Franco Copatti Fassina
(74) DANNEMANN, SIEMSEN, BIGLER & IPANEMA MOREIRA
Prorrogado de 21/04/2021 a 20/04/2026 (4º Período).

(11) DI 6602157-0

Código 46 - Prorrogação
(22) 20/06/2006
(15) 31/10/2006
(45) 31/10/2006
(52) 12-15
(54) CONFIGURAÇÃO APLICADA EM BANDA DE RODAGEM PARA PNEU
(73) BRIDGESTONE AMERICAS TIRE OPERATIONS, LLC (US)
(72) Keith A. Dumigan; Francis J. Byrne
(74) Dannemann, Siemens, Bigler & Ipanema Moreira
Prorrogado de 21/06/2021 a 20/06/2026 (4º Período).

(11) DI 6603973-8

Código 46 - Prorrogação
(22) 03/04/2006
(15) 02/05/2007
(45) 02/05/2007
(52) 12-08
(54) CONFIGURAÇÃO APLICADA EM AUTOMÓVEL.
(73) FORD MOTOR COMPANY BRASIL LTDA (BR/SP)
(72) Mário Araújo Alencar Araripe
(74) Rogério Brunner

Prorrogado de 04/04/2021 a 03/04/2026 (4º Período).

(11) DI 6603974-6

Código 46 - Prorrogação
(22) 03/04/2006
(15) 06/02/2007
(45) 06/02/2007
(52) 12-16
(54) CONFIGURAÇÃO APLICADA EM ORNAMENTO AUTOMOBILÍSTICO
(73) FORD MOTOR COMPANY BRASIL LTDA (BR/SP)
(72) Mário Araújo Alencar Araripe
(74) Rita de Cassia Brunner
Prorrogado de 04/04/2021 a 03/04/2026 (4º Período).

(11) DI 6604417-0

Código 46 - Prorrogação
(22) 09/11/2006
(15) 31/07/2007
(45) 31/07/2007
(52) 12-02
(54) CARRO DE LIMPEZA
(73) FILMOP S.R.L. (IT)
(72) BRUNO ZORZO
(74) TAVARES PROPRIEDADE INTELECTUAL LTDA.
Prorrogado de 10/11/2021 a 09/11/2026 (4º Período).

(11) DI 6604418-9

Código 46 - Prorrogação
(22) 09/11/2006
(15) 29/05/2007
(45) 29/05/2007
(52) 12-02
(54) CARRO DE LIMPEZA.
(73) Filmop S.R.L (IT)
(72) Bruno Zorzo
(74) Tavares Propriedade Intelectual Ltda
Prorrogado de 10/11/2021 a 09/11/2026 (4º Período).

(11) DI 6604581-9

Código 46 - Prorrogação
(22) 09/11/2006
(15) 31/07/2007
(45) 31/07/2007
(52) 12-02
(54) CARRO DE LIMPEZA
(73) FILMOP S.R.L. (IT)
(72) BRUNO ZORZO
(74) TAVARES PROPRIEDADE INTELECTUAL LTDA.

Prorrogado de 10/11/2021 a 09/11/2026 (4º Período).

(11) DI 7002399-9

Código 46 - Prorrogação
(22) 22/06/2010
(15) 21/12/2010
(45) 21/12/2010
(52) 09-07
(54) CONFIGURAÇÃO APLICADA EM TAMPA
(73) Terra Brasilis Sabonetes e Cosméticos Ltda (BR/PR)
(72) Mauro Carvalho de Oliveira
(74) BRASIL SUL MARCAS E PATENTES S/C LTDA
Registro prorrogado de 23/06/2020 a 22/06/2025.

(11) DI 7003014-6

Código 46 - Prorrogação
(22) 23/06/2010
(15) 25/01/2011
(45) 25/01/2011
(52) 16-06
(54) CONFIGURAÇÃO APLICADA EM ÓCULOS DE SEGURANÇA
(73) HONEYWELL SAFETY PRODUCTS USA, INC. (US)
(72) Rita Fulton; Ray Curci
(74) DANNEMANN, SIMENSEN, BIGLER & IPANEMA MOREIRA
Registro prorrogado de 24/06/2020 a 23/06/2025.

(11) DI 7003019-7

Código 46 - Prorrogação
(22) 23/06/2010
(15) 18/01/2011
(45) 18/01/2011
(52) 06-01
(54) CONFIGURAÇÃO APLICADA A UMA CARTEIRA ESCOLAR
(73) Q' PRODUCTS LLC. (US)
(72) Guillermo Fuchs
(74) Araripe & Associados
Registro prorrogado de 24/06/2020 a 23/06/2025.

(11) DI 7003020-0

Código 46 - Prorrogação
(22) 23/06/2010
(15) 18/01/2011
(45) 18/01/2011
(52) 02-04
(54) CONFIGURAÇÃO APLICADA EM PALMILHA
(73) Long Life Do Brasil - Indústria e Comércio de Calçados Ltda - Me (BR/PR)
(72) José Carlos da Silva
(74) Vilage Marcas & Patentes S/S Ltda

Registro prorrogado de 24/06/2020 a 23/06/2025.

(11) DI 7101084-0

Código 46 - Prorrogação
(22) 21/03/2011
(15) 19/07/2011
(45) 19/07/2011
(52) 03-01
(54) CONFIGURAÇÃO APLICADA EM MALETA ORGANIZADORA
(73) FLÁVIO LOURENÇO BORBA (BR/SP) ; FLÁVIO LOURENÇO BORBA (BR/SP)
(72) FLÁVIO LOURENÇO BORBA
(74) P A PRODUTORES ASSOCIADOS MARCAS E PATENTES LTDA
Prorrogado de 22/03/2021 a 21/03/2026 (3º Período).

(11) DI 7101318-0

Código 46 - Prorrogação
(22) 11/04/2011
(15) 02/08/2011
(45) 02/08/2011
(52) 08-06
(54) CONFIGURAÇÃO APLICADA EM MAÇANETA
(73) PADO S A INDUSTRIAL COMERCIAL E IMPORTADORA (BR/SP)
(72) ALFONS GARDEMANN
(74) CESAR PEDUTI NETO
Prorrogado de 12/04/2021 a 11/04/2026 (3º Período).

(11) DI 7101343-1

Código 46 - Prorrogação
(22) 13/04/2011
(15) 24/04/2012
(45) 24/04/2012
(52) 24-02
(54) CONFIGURAÇÃO APLICADA A LÂMINA PARA LARINGOSCÓPIO.
(73) AIRCRAFT MEDICAL LIMITED (GB)
(72) MATTHEW JOHN ROSS MCGRATH; PETER DOUGLAS COLIN INGLIS
(74) ADVOCACIA PIETRO ARIBONI S/C
Prorrogado de 14/04/2021 a 13/04/2026 (3º Período).

(11) DI 7101360-1

Código 46 - Prorrogação
(22) 14/04/2011
(15) 10/04/2012
(45) 10/04/2012
(52) 23-01 , 15-02
(54) CONFIGURAÇÃO APLICADA À CUPULA DE BOMBA.
(73) INDÚSTRIA DE MOTORES ANAUGER S.A. (BR/SP)
(72) EDUARDO APARECIDO BALDUINO; AURÉLIO ANTONIO PASTORI

(74) ADVOCACIA PIETRO ARIBONI S/C
Prorrogado de 15/04/2021 a 14/04/2026 (3º Período).

(11) DI 7101477-2

Código 46 - Prorrogação
(22) 25/04/2011
(15) 12/11/2013
(45) 12/11/2013
(52) 04-02
(54) CONFIGURAÇÃO APLICADA EM ESCOVA DE DENTES
(73) UNILEVER IP HOLDINGS B.V. (PB)
(72) ROSARIO DONATO DE SALVO
(74) JACQUES LABRUNIE
Prorrogado de 26/04/2021 a 25/04/2026 (3º Período).

(11) DI 7101521-3

Código 46 - Prorrogação
(22) 29/04/2011
(15) 09/08/2011
(45) 09/08/2011
(52) 12-16
(54) CONFIGURAÇÃO APLICADA EM RETROVISOR DE VEÍCULO
(73) FORD MOTOR COMPANY BRASIL LTDA. (BR/SP)
(72) JOÃO MARCOS RAMOS
(74) ALEXANDRE FUKUDA YAMASHITA
Prorrogado de 30/04/2021 a 29/04/2026 (3º Período).

(11) DI 7101522-1

Código 46 - Prorrogação
(22) 29/04/2011
(15) 16/08/2011
(45) 16/08/2011
(52) 12-16
(54) CONFIGURAÇÃO APLICADA EM PARACHOQUE DIANTEIRO
(73) FORD MOTOR COMPANY BRASIL LTDA. (BR/SP)
(72) JOÃO MARCOS RAMOS
(74) ALEXANDRE FUKUDA YAMASHITA
Prorrogado de 30/04/2021 a 29/04/2026 (3º Período).

(11) DI 7101523-0

Código 46 - Prorrogação
(22) 29/04/2011
(15) 16/08/2011
(45) 16/08/2011
(52) 12-16
(54) CONFIGURAÇÃO APLICADA EM GRADE DE PARACHOQUE DIANTEIRO
(73) FORD MOTOR COMPANY BRASIL LTDA. (BR/SP)
(72) JOÃO MARCOS RAMOS

(74) ALEXANDRE FUKUDA YAMASHITA
Prorrogado de 30/04/2021 a 29/04/2026 (3º Período).

(11) DI 7101524-8

Código 46 - Prorrogação
(22) 29/04/2011
(15) 22/11/2011
(45) 22/11/2011
(52) 09-05
(54) "CONFIGURAÇÃO APLICADA EM CÁPSULA DE CHÁ"
(73) UNILEVER IP HOLDINGS B.V. (PB)
(72) RAFFAELE ZANDONA
(74) RICARDO AMARAL REMER
Prorrogado de 30/04/2021 a 29/04/2026 (3º Período).

(11) DI 7101526-4

Código 46 - Prorrogação
(22) 29/04/2011
(15) 16/08/2011
(45) 16/08/2011
(52) 12-16
(54) CONFIGURAÇÃO APLICADA EM PARACHOQUE TRASEIRO DE VEÍCULO
(73) FORD MOTOR COMPANY BRASIL LTDA. (BR/SP)
(72) JOÃO MARCOS RAMOS
(74) ALEXANDRE FUKUDA YAMASHITA
Prorrogado de 30/04/2021 a 29/04/2026 (3º Período).

(11) DI 7101527-2

Código 46 - Prorrogação
(22) 29/04/2011
(15) 16/08/2011
(45) 16/08/2011
(52) 12-16
(54) CONFIGURAÇÃO APLICADA EM VOLANTE DE AUTOMÓVEL
(73) FORD MOTOR COMPANY BRASIL LTDA. (BR/SP)
(72) JOÃO MARCOS RAMOS
(74) ALEXANDRE FUKUDA YAMASHITA
Prorrogado de 30/04/2021 a 29/04/2026 (3º Período).

(11) DI 7101528-0

Código 46 - Prorrogação
(22) 29/04/2011
(15) 09/08/2011
(45) 09/08/2011
(52) 12-16
(54) CONFIGURAÇÃO APLICADA EM RODA DE AUTOMÓVEL
(73) FORD MOTOR COMPANY BRASIL LTDA. (BR/SP)
(72) JOÃO MARCOS RAMOS

(74) ALEXANDRE FUKUDA YAMASHITA
Prorrogado de 30/04/2021 a 29/04/2026 (3º Período).

(11) DI 7101529-9

Código 46 - Prorrogação
(22) 29/04/2011
(15) 09/08/2011
(45) 09/08/2011
(52) 12-16
(54) CONFIGURAÇÃO APLICADA EM RODA DE AUTOMÓVEL
(73) FORD MOTOR COMPANY BRASIL LTDA. (BR/SP)
(72) JOÃO MARCOS RAMOS
(74) ALEXANDRE FUKUDA YAMASHITA
Prorrogado de 30/04/2021 a 29/04/2026 (3º Período).

(11) DI 7101530-2

Código 46 - Prorrogação
(22) 29/04/2011
(15) 09/08/2011
(45) 09/08/2011
(52) 12-16
(54) CONFIGURAÇÃO APLICADA EM MOLDURA PARA FAROL DE MILHA
(73) FORD MOTOR COMPANY BRASIL LTDA. (BR/SP)
(72) JOÃO MARCOS RAMOS
(74) ALEXANDRE FUKUDA YAMASHITA
Prorrogado de 30/04/2021 a 29/04/2026 (3º Período).

(11) DI 7101531-0

Código 46 - Prorrogação
(22) 29/04/2011
(15) 16/08/2011
(45) 16/08/2011
(52) 12-16
(54) CONFIGURAÇÃO APLICADA EM CALOTA DE AUTOMÓVEL
(73) FORD MOTOR COMPANY BRASIL LTDA. (BR/SP)
(72) JOÃO MARCOS RAMOS
(74) ALEXANDRE FUKUDA YAMASHITA
Prorrogado de 30/04/2021 a 29/04/2026 (3º Período).

(11) DI 7101532-9

Código 46 - Prorrogação
(22) 29/04/2011
(15) 16/08/2011
(45) 16/08/2011
(52) 12-16
(54) CONFIGURAÇÃO APLICADA EM CALOTA DE AUTOMÓVEL
(73) FORD MOTOR COMPANY BRASIL LTDA. (BR/SP)
(72) JOÃO MARCOS RAMOS

(74) ALEXANDRE FUKUDA YAMASHITA
Prorrogado de 30/04/2021 a 29/04/2026 (3º Período).

(11) DI 7101534-5

Código 46 - Prorrogação
(22) 29/04/2011
(15) 16/08/2011
(45) 16/08/2011
(52) 12-16
(54) CONFIGURAÇÃO APLICADA EM MOLDURA INFERIOR DE PARACHOQUE
(73) FORD MOTOR COMPANY BRASIL LTDA. (BR/SP)
(72) JOÃO MARCOS RAMOS
(74) ALEXANDRE FUKUDA YAMASHITA
Prorrogado de 30/04/2021 a 29/04/2026 (3º Período).

(11) DI 7101769-0

Código 46 - Prorrogação
(22) 21/03/2011
(15) 20/03/2012
(45) 20/03/2012
(52) 09-01
(54) CONFIGURAÇÃO APLICADA EM UTENSÍLIO PESSOAL DE TIRAGEM DE LÍQUIDO
(73) Anheuser-Busch, LLC (US)
(72) David Kusch; Jeffrey D. Pierson; Bryce Rutter; Jonathan Sundry; Michael Zavarella
(74) Momsen, Leonardos & Cia
Prorrogado de 22/03/2021 a 21/03/2026 (3º Período).

(11) DI 7101770-4

Código 46 - Prorrogação
(22) 21/03/2011
(15) 20/03/2012
(45) 20/03/2012
(52) 09-01
(54) CONFIGURAÇÃO APLICADA EM UTENSÍLIO PESSOAL DE TIRAGEM DE LÍQUIDO
(73) Anheuser-Busch, LLC (US)
(72) David Kusch; Jeffrey D. Pierson; Bryce Rutter; Jonathan Sundry; Michael Zavarella
(74) Momsen, Leonardos & Cia
Prorrogado de 22/03/2021 a 21/03/2026 (3º Período).

(11) DI 7101773-9

Código 46 - Prorrogação
(22) 21/03/2011
(15) 22/11/2011

(45) 22/11/2011
(52) 07-02
(54) CONFIGURAÇÃO APLICADA EM UTENSÍLIO PESSOAL DE TIRAGEM DE LÍQUIDO
(73) Anheuser-Busch, LLC (US)
(72) David Kusch; Jeffrey D. Pierson; Bryce Rutter; Jonathan Sundry; Michael Zavarella
(74) Momsen, Leonardos & Cia.
Prorrogado de 22/03/2021 a 21/03/2026 (3º Período).

(11) DI 7101778-0

Código 46 - Prorrogação
(22) 23/03/2011
(15) 29/11/2011
(45) 29/11/2011
(52) 08-07
(54) CONFIGURAÇÃO APLICADA EM SELO DE SEGURANÇA
(73) ELC Produtos de Segurança Indústria e Comércio Ltda (BR/RJ)
(72) André de Lima Castro
(74) Dannemann, Siemsen, Bigler & Ipanema Moreira
Prorrogado de 24/03/2021 a 23/03/2026 (3º Período).

(11) DI 7101779-8

Código 46 - Prorrogação
(22) 23/03/2011
(15) 11/09/2012
(45) 11/09/2012
(52) 08-07
(54) CONFIGURAÇÃO APLICADA EM LACRE DE SEGURANÇA
(73) ELC Produtos de Segurança Indústria e Comércio Ltda (BR/RJ)
(72) André de Lima Castro
(74) Dannemann, Siemsen, Bigler & Ipanema Moreira
Prorrogado de 24/03/2021 a 23/03/2026 (3º Período).

(11) DI 7102168-0

Código 46 - Prorrogação
(22) 01/04/2011
(15) 10/04/2012
(45) 10/04/2012
(52) 07-06
(54) CONFIGURAÇÃO APLICADA EM BANDEJA DE MOLHO PARA COZEDOR A VAPOR PARA MICRO-ONDAS
(73) Dart Industries Inc (US)
(72) Rui Yuan Chen; Jan-Hendrik de Groot
(74) Momsen, Leonardos & Cia.
Prorrogado de 02/04/2021 a 01/04/2026 (3º Período).

(11) DI 7102176-0	Código 46 - Prorrogação (22) 04/04/2011 (15) 10/04/2012 (45) 10/04/2012 (52) 09-07 (54) CONFIGURAÇÃO APLICADA EM TAMPA PARA UM POTE (73) Dart Industries Inc (US) (72) Simone Pallotto (74) Momsen, Leonardos & Cia Prorrogado de 05/04/2021 a 04/04/2026 (3º Período).
(11) DI 7102181-7	Código 46 - Prorrogação (22) 04/04/2011 (15) 20/03/2012 (45) 20/03/2012 (52) 07-02 (54) CONFIGURAÇÃO APLICADA EM RECIPIENTE COM TAMPA PARA ASSAR (73) Dart Industries Inc. (US) (72) Jan-Hendrik de Grootte (74) Momsen, Leonardos & Cia Prorrogado de 05/04/2021 a 04/04/2026 (3º Período).
(11) DI 7102182-5	Código 46 - Prorrogação (22) 05/04/2011 (15) 20/03/2012 (45) 20/03/2012 (52) 03-01 (54) CONFIGURAÇÃO APLICADA EM ESTOJO PARA LENTES DE CONTATO (73) ATRION MEDICAL PRODUCTS, INC. (US) (72) Rowland W. Kanner (74) Dannemann, Siemsen, Bigler & Ipanema Moreira Prorrogado de 06/04/2021 a 05/04/2026 (3º Período).
(11) DI 7102224-4	Código 46 - Prorrogação (22) 08/04/2011 (15) 14/07/2015 (45) 14/07/2015 (52) 15-05 (54) CONFIGURACÃO APLICADA EM MÁQUINA DE LAVAR ROUPAS (73) ELECTROLUX DO BRASIL S.A. (BR/PR) (72) VALKIRIA PEDRI FIALKOWSKI; VINICIUS WEINERT; THALES DE OLIVEIRA AROUCA; RODRIGO SCANDELARI PEREIRA (74) MOMSEN, LEONARDOS & CIA. Prorrogado de 09/04/2021 a 08/04/2026 (3º Período).

(11) DI 7102236-8 Código 46 - Prorrogação
(22) 11/04/2011
(15) 06/03/2012
(45) 06/03/2012
(52) 09-07
(54) CONFIGURAÇÃO APLICADA EM TAMPA PARA UM RECIPIENTE
(73) COLGATE-PALMOLIVE COMPANY (US)
(72) Bruce Cummings; Jason Campbell
(74) Momsen, Leonardos & Cia
Prorrogado de 12/04/2021 a 11/04/2026 (3º Período).

(11) DI 7102240-6 Código 46 - Prorrogação
(22) 11/04/2011
(15) 18/12/2012
(45) 18/12/2012
(52) 09-07
(54) CONFIGURAÇÃO APLICADA EM TAMPA PARA UM RECIPIENTE
(73) Colgate-Palmolive Company (US)
(72) Bruce Cummings; Jason Campbell
(74) Momsen, Leonardos & Cia.
Prorrogado de 12/04/2021 a 11/04/2026 (3º Período).

(11) DI 7102247-3 Código 46 - Prorrogação
(22) 11/04/2011
(15) 14/02/2012
(45) 14/02/2012
(52) 09-07
(54) CONFIGURAÇÃO APLICADA EM TAMPA PARA UM RECIPIENTE
(73) Colgate-Palmolive Company (US)
(72) Bruce Cummings; Jason Campbell
(74) Momsen, Leonardos & Cia
Prorrogado de 12/04/2021 a 11/04/2026 (3º Período).

(11) DI 7102249-0 Código 46 - Prorrogação
(22) 11/04/2011
(15) 18/12/2012
(45) 18/12/2012
(52) 09-07
(54) CONFIGURAÇÃO APLICADA EM TAMPA PARA UM RECIPIENTE.
(73) Colgate-Palmolive Company (US)
(72) Bruce Cummings; Jason Campbell
(74) Momsen, Leonardos & Cia
Prorrogado de 12/04/2021 a 11/04/2026 (3º Período).

(11) DI 7102282-1	Código 46 - Prorrogação (22) 15/04/2011 (15) 07/02/2012 (45) 07/02/2012 (52) 23-99 (54) CONFIGURAÇÃO APLICADA EM DISPOSITIVO PURIFICADOR DE ÁGUA (73) UNILEVER IP HOLDINGS B.V. (PB) (72) Jaideep Chatterjee; Shyamsunder Balakrishna Karekar (74) RICARDO AMARAL REMER Prorrogado de 16/04/2021 a 15/04/2026 (3º Período).
(11) DI 7102283-0	Código 46 - Prorrogação (22) 15/04/2011 (15) 18/12/2012 (45) 18/12/2012 (52) 10-04 (54) CONFIGURAÇÃO APLICADA EM INSTRUMENTO DE MEDIÇÃO (73) APEX BRANDS, INC. (US) (72) Peter James Everett; Philip J. Nathan (74) Dannemann, Siemsen, Bigler & Ipanema Moreira Prorrogado de 16/04/2021 a 15/04/2026 (3º Período).
(11) DI 7102326-7	Código 46 - Prorrogação (22) 20/04/2011 (15) 03/01/2012 (45) 03/01/2012 (52) 23-99 (54) CONFIGURAÇÃO APLICADA EM KIT DE BATERIA (73) UNILEVER IP HOLDINGS B.V. (NL) (72) Shyamsunder Balakrishna Karekar; Mahendrakumar Maganlal Mistry; Nikhilshwar Mukherjee; Aishvarya Murali (74) RICARDO AMARAL REMER Prorrogado de 21/04/2021 a 20/04/2026 (3º Período).
(11) DI 7102327-5	Código 46 - Prorrogação (22) 20/04/2011 (15) 03/01/2012 (45) 03/01/2012 (52) 23-99 (54) CONFIGURAÇÃO APLICADA EM BATERIA (73) UNILEVER IP HOLDINGS B.V. (NL) (72) Jaideep Chatterjee; Shyamsunder Balakrishna Karekar (74) Atem e Remer Asses. Consult. Prop. Int .Ltda

Prorrogado de 21/04/2021 a 20/04/2026 (3º Período).

(11) DI 7102328-3

Código 46 - Prorrogação
(22) 20/04/2011
(15) 03/01/2012
(45) 03/01/2012
(52) 23-99
(54) CONFIGURAÇÃO APLICADA EM BLOCO DE CARBONO
(73) UNILEVER IP HOLDINGS B.V. (PB)
(72) Shyamsunder Balakrishna Karekar; Mahendrakumar Maganlal Mistry;
Nikhileshwar Mukherjee; Aishvarya Murali
(74) RICARDO AMARAL REMER
Prorrogado de 21/04/2021 a 20/04/2026 (3º Período).

(11) DI 7102349-6

Código 46 - Prorrogação
(22) 27/04/2011
(15) 03/01/2012
(45) 03/01/2012
(52) 21-01
(54) CONFIGURAÇÃO APLICADA EM ELEMENTO DE CONSTRUÇÃO DE
BRINQUEDO
(73) Lego A/S (DK)
(72) Laurence Dawes
(74) Dannemann, Siemsen, Bigler & Ipanema Moreira
Prorrogado de 28/04/2021 a 27/04/2026 (3º Período).

(11) DI 7102350-0

Código 46 - Prorrogação
(22) 27/04/2011
(15) 03/01/2012
(45) 03/01/2012
(52) 21-01
(54) CONFIGURAÇÃO APLICADA EM ELEMENTO DE CONSTRUÇÃO DE
BRINQUEDO
(73) Lego A/S (DK)
(72) Jan Rya
(74) Dannemann, Siemsen, Bigler & Ipanema Moreira
Prorrogado de 28/04/2021 a 27/04/2026 (3º Período).

(11) DI 7102351-8

Código 46 - Prorrogação
(22) 27/04/2011
(15) 03/01/2012
(45) 03/01/2012
(52) 21-01
(54) CONFIGURAÇÃO APLICADA EM ELEMENTO DE CONSTRUÇÃO DE

BRINQUEDO
(73) Lego A/S (DK)
(72) Ashley Macadam
(74) Dannemann, Siemsen, Bigler & Ipanema Moreira
Prorrogado de 28/04/2021 a 27/04/2026 (3º Período).

(11) DI 7102352-6

Código 46 - Prorrogação
(22) 27/04/2011
(15) 03/01/2012
(45) 03/01/2012
(52) 21-01
(54) CONFIGURAÇÃO APLICADA EM BRINQUEDO
(73) Lego A/S (DK)
(72) Geir Karsten Riis
(74) Dannemann, Siemsen, Bigler & Ipanema Moreira
Prorrogado de 28/04/2021 a 27/04/2026 (3º Período).

(11) DI 7102353-4

Código 46 - Prorrogação
(22) 27/04/2011
(15) 03/01/2012
(45) 03/01/2012
(52) 21-01
(54) CONFIGURAÇÃO APLICADA EM ELEMENTO DE CONSTRUÇÃO DE
BRINQUEDO
(73) Lego A/S (DK)
(72) Ashley Macadam
(74) Dannemann, Siemsen, Bigler & Ipanema Moreira
Prorrogado de 28/04/2021 a 27/04/2026 (3º Período).

(11) DI 7102354-2

Código 46 - Prorrogação
(22) 27/04/2011
(15) 03/01/2012
(45) 03/01/2012
(52) 21-01
(54) CONFIGURAÇÃO APLICADA EM ELEMENTO DE CONSTRUÇÃO DE
BRINQUEDO
(73) Lego A/S (DK)
(72) Gabriel Sas
(74) Dannemann, Siemsen, Bigler & Ipanema Moreira
Prorrogado de 28/04/2021 a 27/04/2026 (3º Período).

(11) DI 7102355-0

Código 46 - Prorrogação
(22) 27/04/2011
(15) 03/01/2012

(45) 03/01/2012
(52) 21-01
(54) CONFIGURAÇÃO APLICADA EM ELEMENTO DE CONSTRUÇÃO DE BRINQUEDO
(73) Lego A/S (DK)
(72) Laurence Dawes
(74) Dannemann, Siemsen, Bigler & Ipanema Moreira
Prorrogado de 28/04/2021 a 27/04/2026 (3º Período).

(11) DI 7102369-0

Código 46 - Prorrogação
(22) 28/04/2011
(15) 14/02/2012
(45) 14/02/2012
(52) 01-01
(54) CONFIGURAÇÃO APLICADA EM PÃO
(73) Jacquet Panification (S.A.S) (FR)
(72) Xavier Piezel
(74) Iko Medina
Prorrogado de 29/04/2021 a 28/04/2026 (3º Período).

(11) DI 7102370-4

Código 46 - Prorrogação
(22) 28/04/2011
(15) 14/02/2012
(45) 14/02/2012
(52) 01-01
(54) CONFIGURAÇÃO APLICADA EM PÃO
(73) Jacquet Panification (S.A.S) (FR)
(72) Xavier Piezel
(74) Iko Medina
Prorrogado de 29/04/2021 a 28/04/2026 (3º Período).

(11) DI 7102374-7

Código 46 - Prorrogação
(22) 28/04/2011
(15) 27/12/2011
(45) 27/12/2011
(52) 01-01
(54) CONFIGURAÇÃO APLICADA EM PÃO
(73) Jacquet Panification (S.A.S) (FR)
(72) Xavier Piezel
(74) Iko Medina
Prorrogado de 29/04/2021 a 28/04/2026 (3º Período).

(11) DI 7102375-5

Código 46 - Prorrogação
(22) 28/04/2011

(15) 27/12/2011
(45) 27/12/2011
(52) 01-01
(54) CONFIGURAÇÃO APLICADA EM PÃO
(73) Jacquet Panification (S.A.S) (FR)
(72) Xavier Piezel
(74) Iko Medina
Prorrogado de 29/04/2021 a 28/04/2026 (3º Período).

(11) DI 7102376-3

Código 46 - Prorrogação
(22) 28/04/2011
(15) 07/02/2012
(45) 07/02/2012
(52) 01-01
(54) CONFIGURAÇÃO APLICADA EM PÃO
(73) Jacquet Panification (S.A.S) (FR)
(72) Xavier Piezel
(74) Iko Medina
Prorrogado de 29/04/2021 a 28/04/2026 (3º Período).

(11) DI 7102386-0

Código 46 - Prorrogação
(22) 28/04/2011
(15) 31/01/2012
(45) 31/01/2012
(52) 02-04
(54) CONFIGURAÇÃO APLICADA A SOLADO DE CALÇADO
(73) Reebok International Limited (GB)
(72) Matthew Montross; William Marvin
(74) Bhering Advogados
Prorrogado de 29/04/2021 a 28/04/2026 (3º Período).

(11) DI 7102725-4

Código 46 - Prorrogação
(22) 26/05/2011
(15) 12/11/2013
(45) 12/11/2013
(52) 07-02
(54) CONFIGURAÇÃO APLICADA EM PAINEL PARA MÁQUINA DE BEBIDAS
(73) Société des Produits Nestlé S.A (CH)
(72) Damien Regamey; Rémy Jacquet
(74) Soerensen Garcia Advogados Associados
Prorrogado de 27/05/2021 a 26/05/2026 (3º Período).

(11) DI 7102879-0

Código 46 - Prorrogação
(22) 07/06/2011

(15) 18/12/2012
(45) 18/12/2012
(52) 09-01
(54) CONFIGURAÇÃO APLICADA EM RECIPIENTE PARA BEBIDAS
(73) Société Des Produits Nestlé S.A (CH)
(72) Cesar Koji Hirata
(74) Soerensen Garcia Advogados Associados
Prorrogado de 08/06/2021 a 07/06/2026 (3º Período).

(11) DI 7106529-6

Código 46 - Prorrogação
(22) 27/12/2011
(15) 06/11/2012
(45) 06/11/2012
(52) 24-01
(54) CONFIGURAÇÃO APLICADA EM PLACA PARA FIXAÇÃO DE ESTERNO
(73) José Tadeu Leme (BR/SP)
(72) José Tadeu Leme
(74) Vilage Marcas & Patentes S/s Ltda
Prorrogado de 28/12/2021 a 27/12/2026 (3º Período).

Código 47 - Petição Não Conhecida

Não conhecimento da petição apresentada em virtude do disposto nos Arts. 218 ou 219 da LPI.

(11) BR 30 2020 004950-0

Código 47 - Petição Não Conhecida

(22) 21/10/2020

(15) 20/04/2021

(71) JOSÉ ANTÔNIO ZEVIANI (BR/SP)

(74) CÁSSIA ALCANTARA CATAPANI

Petição de cumprimento de exigência técnica, protocolo 870210022532, não conhecida por força do Art. 218, I, por ter sido apresentada fora do prazo legal de 60 dias.

Código 47.1 - Petição Prejudicada

Prejudicada a petição apresentada, conforme informações do complemento do despacho

(21) BR 30 2020 002038-3

Código 47.1 - Petição Prejudicada

(22) 13/05/2020

(71) PACIFIC MARKET INTERNATIONAL, LLC (US)

(74) KASZNAR LEONARDOS PROPRIEDADE INTELECTUAL

Petição 870210029577 de 30/03/2021 prejudicada, por não ser permitido fornecer cópia da matéria de pedido de registro de desenho industrial sem decisão, de acordo com o exposto no Manual de Desenhos Industriais e do Decreto nº 7,724 de 2012.

(21) BR 30 2020 002914-3

Código 47.1 - Petição Prejudicada

(22) 10/07/2020

(30) 14/01/2020 US 29/720574; 05/03/2020 US 29/726746

(71) PACIFIC MARKET INTERNATIONAL, LLC (US)

(74) KASZNAR LEONARDOS PROPRIEDADE INTELECTUAL

Petição 870210029579 de 30/03/2021 prejudicada, por não ser permitido fornecer cópia da matéria de pedido de registro de desenho industrial sem decisão, de acordo com o exposto no Manual de Desenhos Industriais e do Decreto nº 7,724 de 2012.

(21) BR 30 2020 002915-1

Código 47.1 - Petição Prejudicada

(22) 10/07/2020

(30) 14/01/2020 US 29/720,579; 05/03/2020 US 29/726,761

(71) PACIFIC MARKET INTERNATIONAL, LLC (US)

(74) KASZNAR LEONARDOS PROPRIEDADE INTELECTUAL

Petição 870210029588 de 30/03/2021 prejudicada, por não ser permitido fornecer cópia da matéria de pedido de registro de desenho industrial sem decisão, de acordo com o exposto no Manual de Desenhos Industriais e do Decreto nº 7,724 de 2012.

(21) BR 30 2020 006197-7

Código 47.1 - Petição Prejudicada

(22) 23/12/2020

(30) 02/07/2020 WO DM/209763

(71) DISPENSING TECHNOLOGIES B.V. (NL)

(74) DI BLASI, PARENTE & ADVOGADOS ASSOCIADOS

Petição prejudicada, tendo em vista o endereço do titular já estar cadastrado, de forma idêntica, na base de dados. Em referência ao protocolo nº 870210014595, de 11/02/2021.

Código 47.3 - Petição Deferida

Deferida a petição apresentada, conforme informações do complemento do despacho.

(11) BR 30 2012 001353-4	Código 47.3 - Petição Deferida (71) Carlos Henrique Simões de Oliveira Waszczyński (BR/PR) (74) ANDRÉ LUIZ PARDO Deferida a petição, com vistas à apresentação do documento de procuração. Em referência ao protocolo nº 015150000353, de 24/02/2015.
(11) BR 30 2012 002779-9	Código 47.3 - Petição Deferida (71) CARLOS HENRIQUE SIMÕES DE OLIVEIRA WASZCZYNSKYI (BR/PR) (74) ANDRÉ LUIZ PARDO Deferida a petição, com vistas à apresentação do documento de procuração. Em referência ao protocolo nº 015150000355, de 24/02/2015.
(11) BR 30 2014 005477-5	Código 47.3 - Petição Deferida (71) FORD GLOBAL TECHNOLOGIES, LLC. (US) (74) JULIANO RYOTA MURAKAMI Deferida a petição, com vistas à apresentação do documento de prioridade unionista, no que se refere aos aspectos formais. Em referência ao protocolo nº 018150001024, de 26/01/2015.
(11) BR 30 2014 005634-4	Código 47.3 - Petição Deferida (71) SUMITOMO ELECTRIC HARDMETAL CORP. (JP) (74) JULIANO RYOTA MURAKAMI Deferida a petição, com vistas à apresentação do documento de prioridade unionista, no que se refere aos aspectos formais. Em referência ao protocolo nº 018150000197, de 07/01/2015.
(11) BR 30 2014 005743-0	Código 47.3 - Petição Deferida (71) AUDI AG (DE) (74) ARARIPE & ASSOCIADOS Deferida a petição, com vistas à apresentação do documento de cessão do autor. Em referência ao protocolo nº 018150001478, de 03/02/2015.
(11) BR 30 2014 005744-8	Código 47.3 - Petição Deferida (71) AUDI AG (DE) (74) ARIBONI, FABBRI E SCHMIDT SOCIEDADE DE ADVOGADOS Deferida a petição, com vistas à apresentação do documento de prioridade unionista, no que se refere aos aspectos formais. Em referência ao protocolo nº 018150000578, de 15/01/2015.

(11) BR 30 2014 005745-6	Código 47.3 - Petição Deferida (71) AUDI AG (DE) (74) ARIBONI, FABBRI E SCHMIDT SOCIEDADE DE ADVOGADOS Deferida a petição, com vistas à apresentação do documento de prioridade unionista, no que se refere aos aspectos formais. Em referência ao protocolo nº 018150000580, de 15/01/2015.
(11) BR 30 2014 005768-5	Código 47.3 - Petição Deferida (71) 3M INNOVATIVE PROPERTIES COMPANY (US) (74) DANIEL ADVOGADOS Deferida a petição, com vistas à apresentação do documento de prioridade unionista, no que se refere aos aspectos formais. Em referência ao protocolo nº 018150002166, de 12/02/2015..
(11) BR 30 2014 005772-3	Código 47.3 - Petição Deferida (71) RHINOSYSTEMS INC. (US) (74) DAVID DO NASCIMENTO ADVOGADOS ASSOCIADOS Deferida a petição, com vistas à apresentação do documento de prioridade unionista, no que se refere aos aspectos formais. Em referência ao protocolo nº 018150001990, de 11/02/2015.
(11) BR 30 2014 005779-0	Código 47.3 - Petição Deferida (71) INGENICO GROUP (FR) (74) GUERRA PROPRIEDADE INDUSTRIAL Deferida a petição, com vistas à apresentação do documento de prioridade unionista, no que se refere aos aspectos formais. Em referência ao protocolo nº 016150000018, de 06/01/2015.
(11) BR 30 2014 005780-4	Código 47.3 - Petição Deferida (71) INGENICO GROUP (FR) (74) GUERRA PROPRIEDADE INDUSTRIAL Deferida a petição, com vistas à apresentação do documento de prioridade unionista, no que se refere aos aspectos formais. Em referência ao protocolo nº 016150000020, de 06/01/2015.
(11) BR 30 2014 005914-9	Código 47.3 - Petição Deferida (71) NICHOLAS KIRKWOOD LIMITED (GB) (74) DAVID DO NASCIMENTO ADVOGADOS ASSOCIADOS Deferida a petição, com vistas à apresentação do documento de prioridade unionista, no que se refere aos aspectos formais. Em referência ao protocolo nº 018150002357, de 19/02/2015.
(11) BR 30 2014 006033-3	Código 47.3 - Petição Deferida

(71) JCDECAUX DO BRASIL S/A (BR/SP)

(74) JULIANO RYOTA MURAKAMI

Deferida a petição, com vistas à apresentação do documento de procuração. Em referência ao protocolo nº 018150000917, de 23/01/2015.

(11) BR 30 2014 006086-4

Código 47.3 - Petição Deferida

(71) KIMBERLY-CLARK WORLDWIDE, INC. (US)

(74) PINHEIRO NETO ADVOGADOS

Deferida a petição, com vistas à apresentação do documento de prioridade unionista, no que se refere aos aspectos formais. Em referência ao protocolo nº 018150000514, de 14/01/2015.

(11) BR 30 2014 006157-7

Código 47.3 - Petição Deferida

(71) LA LUMIERE LLC (US)

(74) CRUZEIRO NEWMARC PATENTES E MARCAS LTDA

Deferida a petição, com vistas à apresentação do documento de prioridade unionista, no que se refere aos aspectos formais. Em referência ao protocolo nº 018150001200, de 28/01/2015.

(11) BR 30 2014 006213-1

Código 47.3 - Petição Deferida

(71) MCCAIN FOODS LIMITED (CA)

(74) TINOCO SOARES & FILHO LTDA

Deferida a petição, com vistas à apresentação do documento de prioridade unionista, no que se refere aos aspectos formais. Em referência ao protocolo nº 018150001452, de 03/02/2015.

(11) BR 30 2014 006273-5

Código 47.3 - Petição Deferida

(71) LSIS CO., LTD. (KR)

(74) DAVID DO NASCIMENTO ADVOGADOS ASSOCIADOS

Deferida a petição, com vistas à apresentação do documento de procuração. Em referência ao protocolo nº 018150001520, de 04/02/2015.

(11) BR 30 2014 006340-5

Código 47.3 - Petição Deferida

(71) HANGZHOU HPWINNER OPTO CORPORATION (CN)

(74) LEÃO PROPRIEDADE INTELECTUAL

Deferida a petição, com vistas à apresentação do documento de prioridade unionista, no que se refere aos aspectos formais. Em referência ao protocolo nº 016150000064, de 14/01/2015.

(11) BR 30 2014 006435-5

Código 47.3 - Petição Deferida

(71) MON BENTO (FR)

(74) JULIANO RYOTA MURAKAMI

Deferida a petição, com vistas à apresentação do documento de prioridade unionista, no que se refere aos aspectos formais. Em referência ao protocolo nº

018150001978, de 11/02/2015.

(11) BR 30 2014 006489-4

Código 47.3 - Petição Deferida
(71) AUTOMOBILI LAMBORGHINI S.P.A. (IT)
(74) ARIBONI, FABBRI E SCHMIDT SOCIEDADE DE ADVOGADOS
Deferida a petição, com vistas à apresentação do documento de prioridade unionista, no que se refere aos aspectos formais. Em referência ao protocolo nº 018150002487, de 23/02/2015.

(11) BR 30 2014 006492-4

Código 47.3 - Petição Deferida
(71) GILSON SAS (FR)
(74) JULIANO RYOTA MURAKAMI
Deferida a petição, com vistas à apresentação do documento de prioridade unionista, no que se refere aos aspectos formais. Em referência ao protocolo nº 018150003403, de 17/03/2015.

(11) BR 30 2014 006527-0

Código 47.3 - Petição Deferida
(71) NIKE INNOVATE C.V. (US)
(74) ANTONIO MAURICIO PEDRAS ARNAUD
Deferida a petição, com vistas à apresentação do documento de prioridade unionista, no que se refere aos aspectos formais. Em referência ao protocolo nº 018150001185, de 28/01/2015.

(11) BR 30 2014 006577-7

Código 47.3 - Petição Deferida
(71) GERMANS BOADA, S. A. (ES)
(74) ARIBONI, FABBRI E SCHMIDT SOCIEDADE DE ADVOGADOS
Deferida a petição, com vistas à apresentação do documento de procuração. Em referência ao protocolo nº 018150002682, de 27/02/2015.

(11) BR 30 2015 000568-8

Código 47.3 - Petição Deferida
(71) GEMA SWITZERLAND GMBH (CH)
(74) ANTONIO MAURICIO PEDRAS ARNAUD
Deferida a petição, com vistas à apresentação do documento de prioridade unionista, no que se refere aos aspectos formais. Em referência ao protocolo nº 018150003148, de 10/03/2015.

(11) BR 30 2015 000713-3

Código 47.3 - Petição Deferida
(71) NIKE INNOVATE C.V. (US)
(74) ANTONIO MAURICIO PEDRAS ARNAUD
Deferida a petição, com vistas à retificação de dados do depositante e do autor. Em referência ao protocolo nº 018150003509, de 19/03/2015.

(11) BR 30 2020 004466-5

Código 47.3 - Petição Deferida
(71) ESSITY HYGIENE AND HEALTH AKTIEBOLAG (SE)

	(74) CAROLINA NAKATA Referente à verificação dos aspectos formais dos documentos de procuração e prioridade apresentados na petição de protocolo 870200141680 de 10/11/2020
(11) BR 30 2020 004552-1	Código 47.3 - Petição Deferida (71) ESSITY HYGIENE AND HEALTH AKTIEBOLAG (SE) (74) CAROLINA NAKATA Referente à verificação dos aspectos formais dos documentos de procuração e prioridade apresentados na petição de protocolo 870200149284 de 26/11/2020
(11) BR 30 2020 004555-6	Código 47.3 - Petição Deferida (71) ESSITY HYGIENE AND HEALTH AKTIEBOLAG (SE) (74) CAROLINA NAKATA Referente à verificação dos aspectos formais dos documentos de procuração e prioridade apresentados na petição de protocolo 870200149299 de 26/11/2020
(21) BR 30 2020 005814-3	Código 47.3 - Petição Deferida (71) REGENERON PHARMACEUTICALS, INC. (US) (74) LUIZ LEONARDOS & ADVOGADOS Referente à solicitação de alteração de cadastro apresentada na petição de protocolo 870210025139 de 17/03/2021
(21) BR 30 2020 005848-8	Código 47.3 - Petição Deferida (71) SAMSUNG ELECTRONICS CO., LTD. (KR) (74) DANIEL ADVOGADOS (ALT.DE DANIEL & CIA) Referente à verificação dos aspectos formais do documento de prioridade apresentado na petição de protocolo 870210020982 de 04/03/2021
(21) BR 30 2020 005849-6	Código 47.3 - Petição Deferida (71) SAMSUNG ELECTRONICS CO., LTD. (KR) (74) DANIEL ADVOGADOS (ALT.DE DANIEL & CIA) Referente à verificação dos aspectos formais do documento de prioridade apresentado na petição de protocolo 870210020987 de 04/03/2021
(21) BR 30 2020 005850-0	Código 47.3 - Petição Deferida (71) SAMSUNG ELECTRONICS CO., LTD. (KR) (74) DANIEL ADVOGADOS (ALT.DE DANIEL & CIA) Referente à verificação dos aspectos formais do documento de prioridade apresentado na petição de protocolo 870210020988 de 04/03/2021
(21) BR 30 2020 005851-8	Código 47.3 - Petição Deferida (71) SAMSUNG ELECTRONICS CO., LTD. (KR) (74) DANIEL ADVOGADOS (ALT.DE DANIEL & CIA) Referente à verificação dos aspectos formais do documento de prioridade

apresentado na petição de protocolo 870210020991 de 04/03/2021

(21) BR 30 2020 005852-6

Código 47.3 - Petição Deferida
(71) SAMSUNG ELECTRONICS CO., LTD. (KR)
(74) DANIEL ADVOGADOS (ALT.DE DANIEL & CIA)
Referente à verificação dos aspectos formais do documento de prioridade apresentado na petição de protocolo 870210020993 de 04/03/2021

(21) BR 30 2020 005853-4

Código 47.3 - Petição Deferida
(71) SAMSUNG ELECTRONICS CO., LTD. (KR)
(74) DANIEL ADVOGADOS (ALT.DE DANIEL & CIA)
Referente à verificação dos aspectos formais do documento de prioridade apresentado na petição de protocolo 870210020995 de 04/03/2021

(21) BR 30 2020 005875-5

Código 47.3 - Petição Deferida
(71) WD-40 MANUFACTURING COMPANY (US)
(74) DANNEMANN, SIEMSEN, BIGLER & IPANEMA MOREIRA
Referente à verificação dos aspectos formais do documento de prioridade apresentado na petição de protocolo 870210011882 de 04/02/2021

(21) BR 30 2020 005877-1

Código 47.3 - Petição Deferida
(71) LOVEVERY, INC. (US)
(74) Clarke, Modet Propriedade Intelectual Ltda.
Referente à verificação dos aspectos formais do documento de prioridade apresentado na petição de protocolo 870210021865 de 08/03/2021

(21) BR 30 2020 005878-0

Código 47.3 - Petição Deferida
(71) LOVEVERY, INC. (US)
(74) Clarke, Modet Propriedade Intelectual Ltda.
Referente à verificação dos aspectos formais do documento de prioridade apresentado na petição de protocolo 870210021870 de 08/03/2021

(21) BR 30 2020 005880-1

Código 47.3 - Petição Deferida
(71) LOVEVERY, INC. (US)
(74) Clarke, Modet Propriedade Intelectual Ltda.
Referente à verificação dos aspectos formais do documento de prioridade apresentado na petição de protocolo 870210021875 de 08/03/2021

(21) BR 30 2020 005881-0

Código 47.3 - Petição Deferida
(71) LOVEVERY, INC. (US)
(74) Clarke, Modet Propriedade Intelectual Ltda.
Referente à verificação dos aspectos formais do documento de prioridade apresentado na petição de protocolo 870210021881 de 08/03/2021

(11) BR 30 2020 005904-2	Código 47.3 - Petição Deferida (71) APPLE INC. (US) (74) DANNEMANN, SIEMSEN, BIGLER & IPANEMA MOREIRA Referente à verificação dos aspectos formais do documento de prioridade apresentado na petição de protocolo 870210017509 de 23/02/2021
(11) BR 30 2020 005906-9	Código 47.3 - Petição Deferida (71) APPLE INC. (US) (74) DANNEMANN, SIEMSEN, BIGLER & IPANEMA MOREIRA Referente à verificação dos aspectos formais do documento de prioridade apresentado na petição de protocolo 870210015922 de 18/02/2021
(11) BR 30 2020 005932-8	Código 47.3 - Petição Deferida (71) SENNINGER IRRIGATION, INC. (US) (74) LICKS ADVOGADOS Referente à verificação dos aspectos formais do documento de prioridade apresentado na petição de protocolo 870210007973 de 22/01/2021
(21) BR 30 2020 006028-8	Código 47.3 - Petição Deferida (71) PROBAT-WERKE VON GIMBORN MASCHINENFABRIK GMBH (DE) (74) IGOR LEONARDO GUIMARÃES SIMÕES Referente à verificação dos aspectos formais do documento de prioridade apresentado na petição de protocolo 870210001601 de 07/01/2021
(11) BR 30 2020 006033-4	Código 47.3 - Petição Deferida (71) KONINKLIJKE PHILIPS N.V. (NL) (74) DANIEL ADVOGADOS (ALT.DE DANIEL & CIA) Referente à solicitação de alteração de cadastro e verificação dos aspectos formais do documento de prioridade apresentado na petição de protocolo 870210024894 de 16/03/2021
(11) BR 30 2020 006034-2	Código 47.3 - Petição Deferida (71) KONINKLIJKE PHILIPS N.V. (NL) (74) DANIEL ADVOGADOS (ALT.DE DANIEL & CIA) Referente à solicitação de alteração de cadastro e verificação dos aspectos formais do documento de prioridade apresentado na petição de protocolo 870210024890 de 16/03/2021
(21) BR 30 2020 006115-2	Código 47.3 - Petição Deferida (71) GALDERMA S.A. (CH) (74) KASZNAR LEONARDOS PROPRIEDADE INTELECTUAL Referente à verificação dos aspectos formais do documento de prioridade apresentado na petição de protocolo 870200161722 de 28/12/2020

(11) BR 30 2020 006144-6	Código 47.3 - Petição Deferida (71) APPLE INC. (US) (74) DANNEMANN, SIEMSEN, BIGLER & IPANEMA MOREIRA Referente à verificação dos aspectos formais do documento de prioridade apresentado na petição de protocolo 870210021968 de 08/03/2021
(21) BR 30 2020 006156-0	Código 47.3 - Petição Deferida (71) FK IRONS INC. (US) (74) Tauil e Chequer Advogados Referente à verificação dos aspectos formais do documento de prioridade apresentado na petição de protocolo 870210023808 de 12/03/2021
(11) BR 30 2020 006206-0	Código 47.3 - Petição Deferida (71) RECKITT & COLMAN (OVERSEAS) HYGIENE HOME LIMITED (GB) (74) DI BLASI, PARENTE & ADVOGADOS ASSOCIADOS Deferida a petição, com vistas à retificação de dados do autor. Em referência ao protocolo nº 870210014594, de 11/02/2021.
(21) BR 30 2021 000135-7	Código 47.3 - Petição Deferida (71) BALL CORPORATION (US) (74) DANNEMANN, SIEMSEN, BIGLER & IPANEMA MOREIRA Referente à verificação dos aspectos formais do documento de procuração apresentado na petição de protocolo 870210016223 de 18/02/2021
(21) BR 30 2021 000167-5	Código 47.3 - Petição Deferida (71) BEIJING DAJIA INTERNET INFORMATION TECHNOLOGY CO., LTD. (CN) (74) Clarke, Modet Propriedade Intelectual Ltda. Referente à verificação dos aspectos formais do documento de prioridade apresentado na petição de protocolo 870210023334 de 11/03/2021
(21) BR 30 2021 000186-1	Código 47.3 - Petição Deferida (71) BBG, S.A. (PT) (74) Vilage Marcas e Patentes Ltda Referente à verificação dos aspectos formais do documento de procuração apresentado na petição de protocolo 870210015763 de 17/02/2021
(21) BR 30 2021 000208-6	Código 47.3 - Petição Deferida (71) CINCO SPIRITS GROUP, LLC (US) (74) Clarke, Modet Propriedade Intelectual Ltda. Referente à verificação dos aspectos formais do documento de prioridade apresentado na petição de protocolo 870210025984 de 19/03/2021
(21) BR 30 2021 000209-4	Código 47.3 - Petição Deferida (71) CINCO SPIRITS GROUP, LLC (US)

	(74) Clarke, Modet Propriedade Intelectual Ltda. Referente à verificação dos aspectos formais do documento de prioridade apresentado na petição de protocolo 870210025989 de 19/03/2021
(21) BR 30 2021 000288-4	Código 47.3 - Petição Deferida (71) BEIJING DAJIA INTERNET INFORMATION TECHNOLOGY CO., LTD. (CN) (74) DANNEMANN, SIEMSEN, BIGLER & IPANEMA MOREIRA Referente à verificação dos aspectos formais dos documentos de procuração e prioridade apresentados na petição de protocolo 870210021346 de 05/03/2021
(21) BR 30 2021 000289-2	Código 47.3 - Petição Deferida (71) BEIJING DAJIA INTERNET INFORMATION TECHNOLOGY CO., LTD. (CN) (74) DANNEMANN, SIEMSEN, BIGLER & IPANEMA MOREIRA Referente à verificação dos aspectos formais dos documentos de procuração e prioridade apresentados na petição de protocolo 870210021086 de 05/03/2021
(21) BR 30 2021 000291-4	Código 47.3 - Petição Deferida (71) BEIJING DAJIA INTERNET INFORMATION TECHNOLOGY CO., LTD. (CN) (74) Clarke, Modet Propriedade Intelectual Ltda. Referente à verificação dos aspectos formais do documento de procuração apresentado na petição de protocolo 870210025198 de 17/03/2021
(21) BR 30 2021 000293-0	Código 47.3 - Petição Deferida (71) BEIJING DAJIA INTERNET INFORMATION TECHNOLOGY CO., LTD. (CN) (74) Clarke, Modet Propriedade Intelectual Ltda. Referente à verificação dos aspectos formais do documento de procuração apresentado na petição de protocolo 870210025191 de 17/03/2021
(21) BR 30 2021 000294-9	Código 47.3 - Petição Deferida (71) BEIJING DAJIA INTERNET INFORMATION TECHNOLOGY CO., LTD. (CN) (74) Clarke, Modet Propriedade Intelectual Ltda. Referente à verificação dos aspectos formais do documento de procuração apresentado na petição de protocolo 870210025181 de 17/03/2021
(21) BR 30 2021 000330-9	Código 47.3 - Petição Deferida (71) BEIJING DAJIA INTERNET INFORMATION TECHNOLOGY CO., LTD. (CN) (74) DANNEMANN, SIEMSEN, BIGLER & IPANEMA MOREIRA Referente à verificação dos aspectos formais dos documentos de procuração e prioridade apresentados na petição de protocolo 870210022824 de 10/03/2021
(21) BR 30 2021 000357-0	Código 47.3 - Petição Deferida (71) VBG GROUP AB (PUBL) (SE) (74) DANNEMANN, SIEMSEN, BIGLER & IPANEMA MOREIRA Referente à verificação dos aspectos formais dos documentos de procuração e

prioridade apresentados na petição de protocolo 870210019879 de 01/03/2021

(21) BR 30 2021 000390-2

Código 47.3 - Petição Deferida
(71) HYPER ICE, INC. (US)
(74) DANIEL ADVOGADOS (ALT.DE DANIEL & CIA)
Referente à verificação dos aspectos formais do documento de procuração apresentado na petição de protocolo 870210029770 de 30/03/2021

(21) BR 30 2021 000398-8

Código 47.3 - Petição Deferida
(71) HYPER ICE, INC. (US)
(74) DANIEL ADVOGADOS (ALT.DE DANIEL & CIA)
Referente à verificação dos aspectos formais do documento de procuração apresentado na petição de protocolo 870210029772 de 30/03/2021

(11) DI 5501950-1

Código 47.3 - Petição Deferida
(73) Niquelart Ind. e Com. de Artefatos de Arame Ltda (BR/SP)
(74) Icamp Assessoria Empresarial S/C Ltda.
Deferida a petição, com vistas à apresentação do documento de procuração. Em referência ao protocolo nº 018150001529, de 05/02/2015.

(11) DI 5501981-1

Código 47.3 - Petição Deferida
(71) Niquelart Indústria e Comércio de Artefatos de Arame Ltda. (BR/SP)
(74) Icamp Assessoria Empresarial S/C Ltda.
Deferida a petição, com vistas à apresentação do documento de procuração. Em referência ao protocolo nº 018150001528, de 05/02/2015.

(11) DI 6203742-0

Código 47.3 - Petição Deferida
(71) Metalúrgica Simonaggio Ltda (BR/RS)
(74) IDEA MARCAS E PATENTES LTDA.
Deferida a petição, com vistas à apresentação do documento de procuração. Em referência ao protocolo nº 016150000701, de 14/04/2015.

(11) DI 6502193-2

Código 47.3 - Petição Deferida
(71) Renato Edmundo Breda (BR/SP)
(74) ALEXANDRE FUKUDA YAMASHITA
Deferida a petição, com vistas à apresentação do documento de procuração. Em referência ao protocolo nº 018150002995, de 06/03/2015.

(11) DI 7001373-0

Código 47.3 - Petição Deferida
(71) RENATO EDMUNDO BREDA (BR/SP)
(74) ALEXANDRE FUKUDA YAMASHITA
Deferida a petição, com vistas à apresentação do documento de procuração. Em referência ao protocolo nº 018150002994, de 06/03/2015.

Código 55 - Exigências Diversas

Exigência diversa formulada visando adequação ou cumprimento de disposições legais, conforme informações do complemento do despacho. O prazo para cumprimento é de 60 (sessenta) dias da data desta publicação.

(21) BR 30 2021 001365-7

Código 55 - Exigências Diversas

(22) 29/03/2021

(71) VERRICA PHARMACEUTICALS, INC. (US)

(74) DANNEMANN, SIEMSEN, BIGLER & IPANEMA MOREIRA

Com base no item 4.2.8 do Manual de Desenhos Industriais solicita-se que se reapresente documento de procuração devidamente assinado, tendo em vista somente serem aceitos instrumentos de mandato cujas assinaturas digitais tenham sido homologadas por autoridade certificadora credenciada no âmbito da ICP-Brasil, conforme o disposto no art. 20, da Lei nº 11.419/06, no § 1º do art. 2º e o art. 3º do Decreto 3996, de 31/10/01. Este documento deve estar datado e ratificando atos anteriormente executados ou com data de assinatura igual ou anterior ao depósito do pedido de registro. Caso não seja possível assinar o documento digitalmente por meio de certificação digital emitida no âmbito da Infraestrutura de Chaves Públicas Brasileira (ICP-Brasil) apresente procuração com assinatura não eletrônica. Esta exigência deverá ser cumprida com peticionamento de GRU de código de serviço 105.

Código 56 - Transferência Deferida

Notificação do deferimento da transferência requerida.

(11) BR 30 2012 000512-4	Código 56 - Transferência Deferida (22) 08/02/2012 (15) 31/07/2012 (71) RV INDÚSTRIA METALÚRGICA LTDA - ME (BR/SC) (74) SANDRO CONRADO DA SILVA Transferência deferida de Catamoeda Pesquisa e Desenvolvimento de Máquinas S/A, conforme petição nº 870210030107, de 31/03/2021.
(11) BR 30 2012 004479-0	Código 56 - Transferência Deferida (22) 30/08/2012 (15) 27/05/2014 (71) SOCIEDADE MICHELIN DE PARTICIPAÇÕES, INDÚSTRIA E COMÉRCIO LTDA. (BR/RJ) (74) SIQUEIRA CASTRO ADVOGADOS Transferência deferida de Industrial Levorin S/A, conforme petição nº 870210028660, de 26/03/2021.
(11) BR 30 2014 005695-6	Código 56 - Transferência Deferida (22) 14/11/2014 (15) 14/02/2017 (71) RV INDÚSTRIA METALÚRGICA LTDA - ME (BR/SC) (74) SANDRO CONRADO DA SILVA Transferência deferida de Catamoeda Pesquisa e Desenvolvimento de Máquinas S/A, conforme petição nº 870210030108, de 31/03/2021.
(11) BR 30 2015 004476-4	Código 56 - Transferência Deferida (22) 29/09/2015 (15) 25/10/2016 (71) RV INDÚSTRIA METALÚRGICA LTDA - ME (BR/SC) (74) SANDRO CONRADO DA SILVA Transferência deferida de Catamoeda Pesquisa e Desenvolvimento de Máquinas S/A, conforme petição nº 870210030107, de 31/03/2021.
(11) BR 30 2016 001734-4	Código 56 - Transferência Deferida (22) 26/04/2016 (15) 06/03/2018 (71) RV INDÚSTRIA METALÚRGICA LTDA - ME (BR/SC) (74) SANDRO CONRADO DA SILVA Transferência deferida de Catamoeda Pesquisa e Desenvolvimento de Máquinas

S/A, conforme petição nº 870210030110, de 31/03/2021.

(11) BR 30 2017 001017-2

Código 56 - Transferência Deferida
(22) 07/03/2017
(15) 02/05/2018
(71) RV INDÚSTRIA METALÚRGICA LTDA - ME (BR/SC)
(74) SANDRO CONRADO DA SILVA
Transferência deferida de Catamoeda Pesquisa e Desenvolvimento de Máquinas S/A, conforme petição nº 870210030111, de 31/03/2021.

(11) BR 30 2018 001806-0

Código 56 - Transferência Deferida
(22) 03/05/2018
(15) 07/08/2018
(71) SOCIEDADE MICHELIN DE PARTICIPAÇÕES, INDÚSTRIA E COMÉRCIO LTDA. (BR/RJ)
(74) EDUARDO RIBEIRO AUGUSTO
Transferência deferida de Industrial Levorin S/A, conforme petição nº 870210028735, de 26/03/2021.

(11) BR 30 2018 001807-9

Código 56 - Transferência Deferida
(22) 03/05/2018
(15) 18/12/2018
(71) SOCIEDADE MICHELIN DE PARTICIPAÇÕES, INDÚSTRIA E COMÉRCIO LTDA. (BR/RJ)
(74) EDUARDO RIBEIRO AUGUSTO
Transferência deferida de Industrial Levorin S/A, conforme petição nº 870210028746, de 26/03/2021.

(11) BR 30 2018 001808-7

Código 56 - Transferência Deferida
(22) 03/05/2018
(15) 07/08/2018
(71) SOCIEDADE MICHELIN DE PARTICIPAÇÕES, INDÚSTRIA E COMÉRCIO LTDA. (BR/RJ)
(74) EDUARDO RIBEIRO AUGUSTO
Transferência deferida de Industrial Levorin S/A, conforme petição nº 870210028758, de 26/03/2021.

(11) BR 30 2018 001809-5

Código 56 - Transferência Deferida
(22) 03/05/2018
(15) 07/08/2018
(71) SOCIEDADE MICHELIN DE PARTICIPAÇÕES, INDÚSTRIA E COMÉRCIO LTDA. (BR/RJ)
(74) EDUARDO RIBEIRO AUGUSTO
Transferência deferida de Industrial Levorin S/A, conforme petição nº

870210028766, de 26/03/2021.

(11) BR 30 2018 001810-9 Código 56 - Transferência Deferida
(22) 03/05/2018
(15) 07/08/2018
(71) SOCIEDADE MICHELIN DE PARTICIPAÇÕES, INDÚSTRIA E COMÉRCIO LTDA. (BR/RJ)
(74) EDUARDO RIBEIRO AUGUSTO
Transferência deferida de Industrial Levorin S/A, conforme petição nº 870210028779, de 26/03/2021.

(11) BR 30 2018 001811-7 Código 56 - Transferência Deferida
(22) 03/05/2018
(15) 07/08/2018
(71) SOCIEDADE MICHELIN DE PARTICIPAÇÕES, INDÚSTRIA E COMÉRCIO LTDA. (BR/RJ)
(74) EDUARDO RIBEIRO AUGUSTO
Transferência deferida de Industrial Levorin S/A, conforme petição nº 870210028789, de 26/03/2021.

(11) BR 30 2018 001813-3 Código 56 - Transferência Deferida
(22) 03/05/2018
(15) 07/08/2018
(71) SOCIEDADE MICHELIN DE PARTICIPAÇÕES, INDÚSTRIA E COMÉRCIO LTDA. (BR/RJ)
(74) EDUARDO RIBEIRO AUGUSTO
Transferência deferida de Industrial Levorin S/A, conforme petição nº 870210028801, de 26/03/2021.

(11) BR 30 2018 001814-1 Código 56 - Transferência Deferida
(22) 03/05/2018
(15) 07/08/2018
(71) SOCIEDADE MICHELIN DE PARTICIPAÇÕES, INDÚSTRIA E COMÉRCIO LTDA. (BR/RJ)
(74) EDUARDO RIBEIRO AUGUSTO
Transferência deferida de Industrial Levorin S/A, conforme petição nº 870210028809, de 26/03/2021.

(11) BR 30 2018 001815-0 Código 56 - Transferência Deferida
(22) 03/05/2018
(15) 07/08/2018
(71) SOCIEDADE MICHELIN DE PARTICIPAÇÕES, INDÚSTRIA E COMÉRCIO LTDA. (BR/RJ)
(74) EDUARDO RIBEIRO AUGUSTO

Transferência deferida de Industrial Levorin S/A, conforme petição nº 870210028817, de 26/03/2021.

(11) BR 30 2018 001816-8

Código 56 - Transferência Deferida
(22) 03/05/2018
(15) 07/08/2018
(71) SOCIEDADE MICHELIN DE PARTICIPAÇÕES, INDÚSTRIA E COMÉRCIO LTDA. (BR/RJ)
(74) EDUARDO RIBEIRO AUGUSTO
Transferência deferida de Industrial Levorin S/A, conforme petição nº 870210028824, de 26/03/2021.

(11) BR 30 2018 001817-6

Código 56 - Transferência Deferida
(22) 03/05/2018
(15) 07/08/2018
(71) SOCIEDADE MICHELIN DE PARTICIPAÇÕES, INDÚSTRIA E COMÉRCIO LTDA. (BR/RJ)
(74) EDUARDO RIBEIRO AUGUSTO
Transferência deferida de Industrial Levorin S/A, conforme petição nº 870210028830, de 26/03/2021.

(11) BR 30 2018 001818-4

Código 56 - Transferência Deferida
(22) 03/05/2018
(15) 07/08/2018
(71) SOCIEDADE MICHELIN DE PARTICIPAÇÕES, INDÚSTRIA E COMÉRCIO LTDA. (BR/RJ)
(74) EDUARDO RIBEIRO AUGUSTO
Transferência deferida de Industrial Levorin S/A, conforme petição nº 870210028836, de 26/03/2021.

(11) BR 30 2018 003728-6

Código 56 - Transferência Deferida
(22) 15/08/2018
(15) 23/10/2018
(71) SOCIEDADE MICHELIN DE PARTICIPAÇÕES, INDÚSTRIA E COMÉRCIO LTDA. (BR/RJ)
(74) EDUARDO RIBEIRO AUGUSTO
Transferência deferida de Industrial Levorin S/A, conforme petição nº 870210028846, de 26/03/2021.

(11) BR 30 2018 054688-1

Código 56 - Transferência Deferida
(22) 03/10/2018
(15) 29/01/2019
(71) SOCIEDADE MICHELIN DE PARTICIPAÇÕES, INDÚSTRIA E COMÉRCIO LTDA. (BR/RJ)

(74) EDUARDO RIBEIRO AUGUSTO

Transferência deferida de Industrial Levorin S/A, conforme petição nº 870210028859, de 26/03/2021.

(11) BR 30 2018 055012-9

Código 56 - Transferência Deferida

(22) 23/10/2018

(15) 05/02/2019

(71) SOCIEDADE MICHELIN DE PARTICIPAÇÕES, INDÚSTRIA E COMÉRCIO LTDA. (BR/RJ)

(74) EDUARDO RIBEIRO AUGUSTO

Transferência deferida de Industrial Levorin S/A, conforme petição nº 870210028869, de 26/03/2021.

Código 59 - Alteração de Nome Deferida

Notificação do deferimento da alteração de nome requerida.

(11) BR 30 2013 002037-1	Código 59 - Alteração de Nome Deferida (22) 02/05/2013 (15) 12/01/2016 (71) MONDELEZ UK R&D LIMITED (GB) (74) DANNEMANN, SIEMSEN, BIGLER & IPANEMA MOREIRA Nome alterado de Kraft Foods UK R&D Limited, conforme petição nº 870210028628, de 26/03/2021.
(11) BR 30 2018 002207-6	Código 59 - Alteração de Nome Deferida (22) 25/05/2018 (15) 21/08/2018 (71) WEBER & SILVA COMÉRCIO DE ELETRÔNICOS LTDA. (BR/PR) Nome alterado de Gabriela Vieira Silva - ME, conforme petição nº 870210024083, de 15/03/2021.
(21) BR 30 2020 005905-0	Código 59 - Alteração de Nome Deferida (22) 09/12/2020 (71) TAVRUS FABRICAÇÃO DE ARTIGOS ESPORTIVOS LTDA. (BR/CE) (74) VLÁDIA DO NASCIMENTO GONÇALVES LOPES Nome alterado de Alina Albuquerque Borges, conforme petição nº 870210023758, de 12/03/2021.
(11) BR 30 2020 006130-6	Código 59 - Alteração de Nome Deferida (22) 21/12/2020 (15) 17/02/2021 (71) PMI SOUTH AMERICA CONSUMER GOODS LTDA. (BR/RJ) (74) DANNEMANN, SIEMSEN, BIGLER & IPANEMA MOREIRA Nome alterado de PMI South America, S.A., conforme petição nº 870210025255, de 17/03/2021.
(21) BR 30 2021 000733-9	Código 59 - Alteração de Nome Deferida (22) 22/02/2021 (71) DOLCE ALBA CONCEPT LTDA. (BR/SC) (74) CAROLINE GODOI DE CASTRO OLIVEIRA Nome alterado de Jaciara Busarello, conforme petição nº 870210022935, de 10/03/2021.
(21) BR 30 2021 000734-7	Código 59 - Alteração de Nome Deferida (22) 22/02/2021

(71) DOLCE ALBA CONCEPT LTDA. (BR/SC)

(74) CAROLINE GODOI DE CASTRO OLIVEIRA

Nome alterado de Jaciara Busarello, conforme petição nº 870210022993, de 10/03/2021.

(21) BR 30 2021 000937-4

Código 59 - Alteração de Nome Deferida

(22) 04/03/2021

(71) TAVRUS FABRICAÇÃO DE ARTIGOS ESPORTIVOS LTDA. (BR/CE)

(74) VLÁDIA DO NASCIMENTO GONÇALVES LOPES

Nome alterado de Alina Albuquerque Borges, conforme petição nº 870210023777, de 12/03/2021.

Código 62 - Alteração de Sede Deferida

Notificação do deferimento da alteração de Sede requerida.

(11) BR 30 2015 003098-4	Código 62 - Alteração de Sede Deferida (22) 02/07/2015 (15) 28/03/2017 (71) CARIOCA MÍDIA E LOCAÇÃO EIRELI -ME (BR/RJ) (74) RICARDO SERAFIM Alteração de sede deferida, conforme petição nº 870210029806, de 30/03/2021.
(11) BR 30 2016 002594-0	Código 62 - Alteração de Sede Deferida (22) 17/06/2016 (15) 02/05/2018 (71) ORBIT BIOMEDICAL LIMITED (GB) (74) Dannemann, Siemsen, Bigler & Ipanema Moreira Alteração de sede deferida, conforme petição nº 870210026797, de 22/03/2021.
(11) BR 30 2017 005903-1	Código 62 - Alteração de Sede Deferida (22) 26/12/2017 (15) 12/06/2018 (71) CARIOCA MÍDIA E LOCAÇÃO EIRELI - ME (BR/RJ) (74) MODAL MARCAS E PATENTES LTDA. Alteração de sede deferida, conforme petição nº 870210029807, de 30/03/2021.
(11) BR 30 2018 002207-6	Código 62 - Alteração de Sede Deferida (22) 25/05/2018 (15) 21/08/2018 (71) WEBER & SILVA COMÉRCIO DE ELETRÔNICOS LTDA. (BR/PR) Alteração de sede deferida, conforme petição nº 870210024083, de 15/03/2021.
(11) BR 30 2020 000648-8	Código 62 - Alteração de Sede Deferida (22) 13/02/2020 (15) 17/03/2020 (71) CARIOCA MÍDIA E LOCAÇÃO EIRELI - ME (BR/RJ) (74) MODAL MARCAS E PATENTES LTDA. Alteração de sede deferida, conforme petição nº 870210029808, de 30/03/2021.
(11) BR 30 2020 000775-1	Código 62 - Alteração de Sede Deferida (22) 21/02/2020 (15) 07/07/2020 (71) CARIOCA MÍDIA E LOCAÇÃO EIRELI - ME (BR/RJ) (74) MODAL MARCAS E PATENTES LTDA.

Alteração de sede deferida, conforme petição nº 870210029810, de 30/03/2021.

(11) BR 30 2020 001713-7

Código 62 - Alteração de Sede Deferida

(22) 15/04/2020

(15) 05/05/2020

(71) CARIOCA MÍDIA E LOCAÇÃO EIRELI - ME (BR/RJ)

(74) MODAL MARCAS E PATENTES LTDA.

Alteração de sede deferida, conforme petição nº 870210029811, de 30/03/2021.

(11) BR 30 2020 001995-4

Código 62 - Alteração de Sede Deferida

(22) 08/05/2020

(15) 26/05/2020

(71) CARIOCA MÍDIA E LOCAÇÃO EIRELI - ME (BR/RJ)

(74) MODAL MARCAS E PATENTES LTDA.

Alteração de sede deferida, conforme petição nº 870210029812, de 30/03/2021.

(11) BR 30 2020 002163-0

Código 62 - Alteração de Sede Deferida

(22) 19/05/2020

(15) 01/09/2020

(71) CARIOCA MÍDIA E LOCAÇÃO EIRELI - ME (BR/RJ)

(74) MODAL MARCAS E PATENTES LTDA.

Alteração de sede deferida, conforme petição nº 870210029813, de 30/03/2021.

(11) BR 30 2020 002574-1

Código 62 - Alteração de Sede Deferida

(22) 16/06/2020

(15) 15/09/2020

(71) CARIOCA MÍDIA E LOCAÇÃO EIRELI - ME (BR/RJ)

(74) MODAL MARCAS E PATENTES LTDA.

Alteração de sede deferida, conforme petição nº 870210029815, de 30/03/2021.

(11) BR 30 2020 002946-1

Código 62 - Alteração de Sede Deferida

(22) 13/07/2020

(15) 04/08/2020

(71) CARIOCA MÍDIA E LOCAÇÃO EIRELI - ME (BR/RJ)

(74) MODAL MARCAS E PATENTES LTDA.

Alteração de sede deferida, conforme petição nº 870210029817, de 30/03/2021.

(11) BR 30 2020 002947-0

Código 62 - Alteração de Sede Deferida

(22) 13/07/2020

(15) 27/10/2020

(71) CARIOCA MÍDIA E LOCAÇÃO EIRELI - ME (BR/RJ)

(74) MODAL MARCAS E PATENTES LTDA.

Alteração de sede deferida, conforme petição nº 870210029819, de 30/03/2021.

(11) BR 30 2020 003248-9	Código 62 - Alteração de Sede Deferida (22) 27/07/2020 (15) 17/11/2020 (71) CARIOCA MÍDIA E LOCAÇÃO EIRELI - ME (BR/RJ) (74) MODAL MARCAS E PATENTES LTDA. Alteração de sede deferida, conforme petição nº 870210029820, de 30/03/2021.
(21) BR 30 2021 001337-1	Código 62 - Alteração de Sede Deferida (22) 26/03/2021 (71) CARIOCA MÍDIA E LOCAÇÃO EIRELI - ME (BR/RJ) (74) MODAL MARCAS E PATENTES LTDA. Alteração de sede deferida, conforme petição nº 870210029822, de 30/03/2021.
(21) BR 30 2021 001338-0	Código 62 - Alteração de Sede Deferida (22) 26/03/2021 (71) CARIOCA MÍDIA E LOCAÇÃO EIRELI - ME (BR/RJ) (74) MODAL MARCAS E PATENTES LTDA. Alteração de sede deferida, conforme petição nº 870210029827, de 30/03/2021.
(11) BR 32 2020 001714-8	Código 62 - Alteração de Sede Deferida (22) 21/02/2020 (15) 12/05/2020 (62) BR 30 2020 000775-1 21/02/2020 (71) CARIOCA MÍDIA E LOCAÇÃO EIRELI - ME (BR/RJ) (74) MODAL MARCAS E PATENTES LTDA. Alteração de sede deferida, conforme petição nº 870210029830, de 30/03/2021.
(11) BR 32 2020 001715-6	Código 62 - Alteração de Sede Deferida (22) 21/02/2020 (15) 12/05/2020 (62) BR 30 2020 000775-1 21/02/2020 (71) CARIOCA MÍDIA E LOCAÇÃO EIRELI - ME (BR/RJ) (74) MODAL MARCAS E PATENTES LTDA. Alteração de sede deferida, conforme petição nº 870210029831, de 30/03/2021.
(11) BR 32 2020 001716-4	Código 62 - Alteração de Sede Deferida (22) 21/02/2020 (15) 12/05/2020 (62) BR 30 2020 000775-1 21/02/2020 (71) CARIOCA MÍDIA E LOCAÇÃO EIRELI - ME (BR/RJ) (74) MODAL MARCAS E PATENTES LTDA. Alteração de sede deferida, conforme petição nº 870210029832, de 30/03/2021.
(11) BR 32 2020 001717-2	Código 62 - Alteração de Sede Deferida

(22) 21/02/2020
(15) 12/05/2020
(62) BR 30 2020 000775-1 21/02/2020
(71) CARIOCA MÍDIA E LOCAÇÃO EIRELI - ME (BR/RJ)
(74) MODAL MARCAS E PATENTES LTDA.
Alteração de sede deferida, conforme petição nº 870210029834, de 30/03/2021.

(11) BR 32 2020 001718-0 Código 62 - Alteração de Sede Deferida
(22) 21/02/2020
(15) 12/05/2020
(62) BR 30 2020 000775-1 21/02/2020
(71) CARIOCA MÍDIA E LOCAÇÃO EIRELI - ME (BR/RJ)
(74) MODAL MARCAS E PATENTES LTDA.
Alteração de sede deferida, conforme petição nº 870210029836, de 30/03/2021.

(11) BR 32 2020 003719-0 Código 62 - Alteração de Sede Deferida
(22) 16/06/2020
(15) 15/09/2020
(62) BR 30 2020 002574-1 16/06/2020
(71) CARIOCA MÍDIA E LOCAÇÃO EIRELI - ME (BR/RJ)
(74) MODAL MARCAS E PATENTES LTDA.
Alteração de sede deferida, conforme petição nº 870210029837, de 30/03/2021.

(11) BR 32 2020 005022-6 Código 62 - Alteração de Sede Deferida
(22) 27/07/2020
(15) 17/11/2020
(62) BR 30 2020 003248-9 27/07/2020
(71) CARIOCA MÍDIA E LOCAÇÃO EIRELI - ME (BR/RJ)
(74) MODAL MARCAS E PATENTES LTDA.
Alteração de sede deferida, conforme petição nº 870210029838, de 30/03/2021.

(11) BR 32 2020 005023-4 Código 62 - Alteração de Sede Deferida
(22) 27/07/2020
(15) 17/11/2020
(62) BR 30 2020 003248-9 27/07/2020
(71) CARIOCA MÍDIA E LOCAÇÃO EIRELI - ME (BR/RJ)
(74) MODAL MARCAS E PATENTES LTDA.
Alteração de sede deferida, conforme petição nº 870210029839, de 30/03/2021.

(11) BR 32 2020 005025-0 Código 62 - Alteração de Sede Deferida
(22) 27/07/2020
(15) 17/11/2020
(62) BR 30 2020 003248-9 27/07/2020
(71) CARIOCA MÍDIA E LOCAÇÃO EIRELI - ME (BR/RJ)

(74) MODAL MARCAS E PATENTES LTDA.

Alteração de sede deferida, conforme petição nº 870210029840, de 30/03/2021.

(11) BR 32 2020 005027-7

Código 62 - Alteração de Sede Deferida

(22) 27/07/2020

(15) 17/11/2020

(62) BR 30 2020 003248-9 27/07/2020

(71) CARIOCA MÍDIA E LOCAÇÃO EIRELI - ME (BR/RJ)

(74) MODAL MARCAS E PATENTES LTDA.

Alteração de sede deferida, conforme petição nº 870210029841, de 30/03/2021.

(11) BR 32 2020 005029-3

Código 62 - Alteração de Sede Deferida

(22) 27/07/2020

(15) 17/11/2020

(62) BR 30 2020 003248-9 27/07/2020

(71) CARIOCA MÍDIA E LOCAÇÃO EIRELI - ME (BR/RJ)

(74) MODAL MARCAS E PATENTES LTDA.

Alteração de sede deferida, conforme petição nº 870210029844, de 30/03/2021.

(11) BR 32 2020 005030-7

Código 62 - Alteração de Sede Deferida

(22) 27/07/2020

(15) 17/11/2020

(62) BR 30 2020 003248-9 27/07/2020

(71) CARIOCA MÍDIA E LOCAÇÃO EIRELI - ME (BR/RJ)

(74) MODAL MARCAS E PATENTES LTDA.

Alteração de sede deferida, conforme petição nº 870210029845, de 30/03/2021.

(11) BR 32 2020 005031-5

Código 62 - Alteração de Sede Deferida

(22) 27/07/2020

(15) 17/11/2020

(62) BR 30 2020 003248-9 27/07/2020

(71) CARIOCA MÍDIA E LOCAÇÃO EIRELI - ME (BR/RJ)

(74) MODAL MARCAS E PATENTES LTDA.

Alteração de sede deferida, conforme petição nº 870210029847, de 30/03/2021.

(11) BR 32 2020 005032-3

Código 62 - Alteração de Sede Deferida

(22) 27/07/2020

(15) 17/11/2020

(62) BR 30 2020 003248-9 27/07/2020

(71) CARIOCA MÍDIA E LOCAÇÃO EIRELI - ME (BR/RJ)

(74) MODAL MARCAS E PATENTES LTDA.

Alteração de sede deferida, conforme petição nº 870210029849, de 30/03/2021.

Código 75 - Emissão de Fotocópia

Emitida a fotocópia requerida, conforme complemento do despacho.

(21) DI 6000893-8

Código 75 - Emissão de Fotocópia

(71) PIRELLI PNEUS LTDA (BR/SP)

(74) KASNAR LEONARDOS PROPRIEDADE INTELECTUAL

Disponibilizada em 01/04/2021 a fotocópia solicitada através da petição 870210001888.

(21) DI 6003574-9

Código 75 - Emissão de Fotocópia

(71) PIRELLI PNEUS LTDA (BR/BA)

(74) Momsen, Leonardos & Cia

Disponibilizada em 01/04/2021 a fotocópia solicitada através da petição 870210001897.

(21) DI 6500163-0

Código 75 - Emissão de Fotocópia

(71) Pirelli Pneumatici S.p.A. (IT)

(74) Momsen, Leonardos & Cia.

Disponibilizada em 01/04/2021 a fotocópia solicitada através da petição 870210001905.