

Revista da
**Propriedade
Industrial**

Nº 2407
21 de Fevereiro de 2017

Desenho Industrial

Seção III



REPÚBLICA FEDERATIVA DO BRASIL

Presidente

Michel Temer

MINISTÉRIO DA INDÚSTRIA, COMÉRCIO EXTERIOR E SERVIÇOS

Ministro da Indústria, Comércio Exterior e Serviços

Marcos Pereira

INSTITUTO NACIONAL DA PROPRIEDADE INDUSTRIAL

Presidente

Luiz Otávio Pimentel

De conformidade com a Lei nº 5.648 de 11 de dezembro de 1970, esta é a publicação oficial do Instituto Nacional da Propriedade Industrial, órgão vinculado ao Ministério da Indústria, Comércio Exterior e Serviços, República Federativa do Brasil, que publica todos os seus atos, despachos e decisões relativos ao sistema de propriedade industrial no Brasil, compreendendo Marcas e Patentes, bem como os referentes a contratos de Transferência de Tecnologia e assuntos correlatos, além dos que dizem respeito ao registro de programas de computador como direito autoral.

As established by Law nº 5.648 of december 11, 1970, this is the official publication of the National Institute of Industrial Property, an office under the Ministry of Industry, Foreign Trade and Services, Federative Republic of Brazil, which publishes all its official acts, orders and decisions regarding the industrial property system in Brazil, comprising Trademarks and Patents, as well as those referring to Technology Transfer agreements and related matters, besides those regarding software registering as copyright.

D'après la Loi nº 5.648 du 11 décembre 1970, celle-ci est la publication officielle de l'Institut National de la Propriété Industrielle, un office lié au Ministère de l'Industrie, du Commerce Extérieur et des Services, République Fédérative du Brésil, qui publie tous ses actes, ordres et décisions concernant le système de la propriété industrielle au Brésil, y compris marques et brevets, aussi que ceux référents aux contrats de transfert de technologie et des sujets afférents, en outre que ceux se rapportant à l'enregistrement des programmes d'ordinateur comme droit d'auteur.

Según establece la Ley nº 5.648 de 11 diciembre 1970, esta es la publicación oficial del Instituto Nacional de la Propiedad Industrial, oficina vinculada al Ministerio de la Industria, Comercio Exterior y Servicios, República Federativa del Brasil, que publica todos sus actos, ordenes y decisiones referentes al sistema de propiedad industrial en Brasil, comprendiendo marcas y patentes así que los referentes a contratos de transferencia de tecnología y asuntos corelacionados, además de los referentes al registro de programas de ordenador como derecho de autor.

Laut Gezets Nr. 5.648 vom 11. dezember 1970, ist dies das Amtsblatt des Nationalen Instituts für gewerbliches Eigentum (INPI), eines Organs des Bundesministerium für Industrie, Handel und Dienstleistungen, der Bundesrepublik Brasilien, welches alle Amtshandlungen, Beschlüsse und Entscheidungen über gewerbliches Eigentum in Brasilien, einschliesslich Warenzeichen und Patente, ebenso wie auch Übertragungsverträge von Technologie und Computerprogramme als Urheberrecht veröffentlicht.

**DIRETORIA DE MARCAS, DESENHO INDUSTRIAL
E INDICAÇÕES GEOGRÁFICAS**

DESENHO INDUSTRIAL

**PEDIDO DE REGISTRO DE DESENHO INDUSTRIAL
PEDIDO DIVIDIDO DE UM PEDIDO DE
REGISTRO DE DESENHO INDUSTRIAL
ANTERIORMENTE DEPOSITADO**

Índice Geral:

| | |
|---|-----|
| Código 200 - Nulidade conhecida e provida. Anulado o privilégio..... | 5 |
| Código 201 - Nulidade conhecida e negado provimento. Mantida a concessão do privilégio..... | 11 |
| Código 205 - Intimação para manifestação por parte do titular e do requerente..... | 16 |
| Código 34 - Exigência - Art. 106 § 3º da LPI..... | 28 |
| Código 35 - Arquivamento do Pedido – Art. 216 § 2º e Art. 106 § 3º da LPI..... | 32 |
| Código 36 - Indeferimento - Art. 106 § 4º da LPI..... | 33 |
| Código 37 - Recurso Contra o Indeferimento..... | 44 |
| Código 39 - Concessão do Registro..... | 45 |
| Código 41 - Nulidade Administrativa..... | 80 |
| Código 44 - Extinção - Art. 119 inciso III da LPI..... | 81 |
| Código 46 - Prorrogação..... | 84 |
| Código 47 - Petição Não Conhecida..... | 121 |
| Código 53 - Notificação de Decisão Judicial..... | 122 |
| Código 53.1 - Pedido ou Registro Sub-Judice..... | 123 |
| Código 55 - Exigências Diversas..... | 125 |
| Código 56 - Transferência Deferida..... | 133 |
| Código 59 - Alteração de Nome Deferida..... | 134 |
| Código 62 - Alteração de Sede Deferida..... | 138 |
| Código 64 - Alteração de Sede em Exigência..... | 139 |
| Código 71 - Despacho Anulado..... | 140 |
| Código 72 - Decisão Anulada..... | 141 |
| Código 73 - Retificação..... | 142 |

Código 200 - Nulidade conhecida e provida. Anulado o privilégio

| | |
|---------------------------------|--|
| (11) BR 30 2012 000579-5 | <p>Código 200 - Nulidade conhecida e provida. Anulado o privilégio (45) 19/03/2013 (73) Electrolux Do Brasil S.A. (BR/PR) (74) Momsen, Leonardos & Cia. Conheço do processo administrativo de nulidade instaurado. Dou provimento ao requerido. Declaro nulo o registro de desenho industrial por infringência ao artigo 95 da LPI.</p> |
| (11) BR 30 2012 000701-1 | <p>Código 200 - Nulidade conhecida e provida. Anulado o privilégio (45) 28/07/2015 (73) VOLKSWAGEN AKTIENGESELLSCHAFT (DE) (74) DANNEMANN, SIEMSEN, BIGLER & IPANEMA MOREIRA Conheço do processo administrativo de nulidade instaurado. Dou provimento ao requerido. Declaro nulo o registro de desenho industrial por infringência ao artigo 95 da LPI.</p> |
| (11) BR 30 2012 001261-9 | <p>Código 200 - Nulidade conhecida e provida. Anulado o privilégio (45) 20/05/2014 (73) LIDIA BRAGA BATISTA DE FREITAS (BR/MG) (74) JOSÉ NAVES DE LACERDA JÚNIOR Conheço do processo administrativo de nulidade instaurado. Dou provimento ao requerido. Declaro nulo o registro de desenho industrial por infringência ao artigo 95 da LPI.</p> |
| (11) BR 30 2012 001795-5 | <p>Código 200 - Nulidade conhecida e provida. Anulado o privilégio (45) 13/02/2013 (73) Victaulic Company (US) (74) Flávia Salim Lopes Conheço do processo administrativo de nulidade instaurado. Dou provimento ao requerido. Declaro nulo o registro de desenho industrial por infringência ao artigo 95 da LPI.</p> |
| (11) BR 30 2012 005674-8 | <p>Código 200 - Nulidade conhecida e provida. Anulado o privilégio (45) 10/12/2013 (73) Joana D'Arc Ribeiro Silva (BR/MG) (74) Marcelo Pereira dos Santos Conheço do processo administrativo de nulidade instaurado. Dou provimento ao requerido. Declaro nulo o registro de desenho industrial por infringência ao artigo 95 da LPI.</p> |

| | |
|---------------------------------|--|
| (11) BR 30 2012 005676-4 | <p>Código 200 - Nulidade conhecida e provida. Anulado o privilégio (45) 10/12/2013 (73) Joana D'Arc Ribeiro Silva (BR/MG) (74) Marcelo Pereira dos Santos</p> <p>Conheço do processo administrativo de nulidade instaurado. Dou provimento ao requerido. Declaro nulo o registro de desenho industrial por infringência ao artigo 95 da LPI.</p> |
| (11) BR 30 2012 005772-8 | <p>Código 200 - Nulidade conhecida e provida. Anulado o privilégio (45) 03/06/2014 (73) PADO S. A. INDUSTRIAL COMERCIAL E IMPORTADORA (BR/SP) (74) CESAR PEDUTI NETO</p> <p>Conheço do processo administrativo de nulidade instaurado. Dou provimento ao requerido. Declaro nulo o registro de desenho industrial por infringência ao artigo 95 da LPI.</p> |
| (11) BR 30 2012 005957-7 | <p>Código 200 - Nulidade conhecida e provida. Anulado o privilégio (45) 16/07/2013 (73) Westaflex Tubos Flexíveis Ltda (BR/PR) (74) Brasil Sul Marcas e Patentes S/C Ltda</p> <p>Conheço do processo administrativo de nulidade instaurado. Dou provimento ao requerido. Declaro nulo o registro de desenho industrial por infringência ao artigo 95 da LPI.</p> |
| (11) BR 30 2012 006391-4 | <p>Código 200 - Nulidade conhecida e provida. Anulado o privilégio (45) 29/10/2013 (73) SÓ MARCAS COMERCIAL LTDA (BR/SP) (74) CONTINENTAL MARCAS E PATENTES S/S LTDA</p> <p>Conheço do processo administrativo de nulidade instaurado. Dou provimento ao requerido. Declaro nulo o registro de desenho industrial por infringência ao artigo 95 da LPI.</p> |
| (11) BR 30 2012 006403-1 | <p>Código 200 - Nulidade conhecida e provida. Anulado o privilégio (45) 17/12/2013 (73) LÉSCIO ANTÔNIO DE AZEVEDO (BR/MG) (74) EDUARDO LÍVIO DAIMOND</p> <p>Conheço do processo administrativo de nulidade instaurado. Dou provimento ao requerido. Declaro nulo o registro de desenho industrial por infringência ao artigo 95 da LPI.</p> |
| (11) DI 6804286-8 | <p>Código 200 - Nulidade conhecida e provida. Anulado o privilégio (45) 29/09/2009 (73) CSM Componentes Sistemas e Máquinas para Construção Ltda (BR/SC)</p> |

(74) Sko Oyarzáball Marcas & Patentes S/S Ltda
Conheço do processo administrativo de nulidade instaurado. Dou provimento ao requerido. Declaro nulo o registro de desenho industrial por infringência ao artigo 95 da LPI.

(11) DI 6902404-9

Código 200 - Nulidade conhecida e provida. Anulado o privilégio
(45) 15/06/2010
(73) Extramold Jomo Industria de Plásticos Ltda (BR/RS)
(74) Mari Lourdes Machado Guerra
Conheço do processo administrativo de nulidade instaurado. Dou provimento ao requerido. Declaro nulo o registro de desenho industrial por infringência ao artigo 95 da LPI.

(11) DI 7000171-5

Código 200 - Nulidade conhecida e provida. Anulado o privilégio
(45) 23/11/2010
(73) Grilazer Indústria e Comércio de Utilidades Domésticas Ltda (BR/PR)
(74) Marcos Antonio Nunes
Conheço do processo administrativo de nulidade instaurado. Dou provimento ao requerido. Declaro nulo o registro de desenho industrial por infringência ao artigo 95 da LPI.

(11) DI 7003035-9

Código 200 - Nulidade conhecida e provida. Anulado o privilégio
(45) 20/09/2011
(73) TSANN KUEN (ZHANGZHOU) ENTERPRISE CO., LTD (CN)
(74) TINOCO SOARES & FILHO LTDA
Conheço do processo administrativo de nulidade instaurado. Dou provimento ao requerido. Declaro nulo o registro de desenho industrial por infringência ao artigo 95 da LPI.

(11) DI 7003104-5

Código 200 - Nulidade conhecida e provida. Anulado o privilégio
(45) 15/02/2011
(73) PLASCAR INDUSTRIA DE COMPONENTES PLÁSTICOS LTDA (BR/SP)
(74) GERSON BATISTA FERREIRA
Conheço do processo administrativo de nulidade instaurado. Dou provimento ao requerido. Declaro nulo o registro de desenho industrial por infringência ao artigo 95 da LPI.

(11) DI 7005700-1

Código 200 - Nulidade conhecida e provida. Anulado o privilégio
(45) 31/05/2011
(73) HAIHAH REVESTIMENTOS ESPECIAIS DE BORRACHAS LTDA EPP (BR/SP)
(74) PEZZUOL & ASSOCIADOS MARCAS E PATENTES LTDA
Conheço do processo administrativo de nulidade instaurado. Dou provimento ao requerido. Declaro nulo o registro de desenho industrial por infringência ao artigo

95 da LPI.

(11) DI 7100334-7

Código 200 - Nulidade conhecida e provida. Anulado o privilégio

(45) 11/09/2012

(73) NAJARA LUCIA MARQUES DA SILVA ME (BR/RS)

(74) PRINCESA MARCAS E PATENTES LTDA

Conheço do processo administrativo de nulidade instaurado. Dou provimento ao requerido. Declaro nulo o registro de desenho industrial por infringência ao artigo 95 da LPI.

(11) DI 7100629-0

Código 200 - Nulidade conhecida e provida. Anulado o privilégio

(45) 23/08/2011

(73) CRISTINA I SHUEN WU (BR/SP)

(74) SILVIO LOPES & ASSOCIADOS LTDA

Conheço do processo administrativo de nulidade instaurado. Dou provimento ao requerido. Declaro nulo o registro de desenho industrial por infringência ao artigo 95 da LPI.

(11) DI 7101830-1

Código 200 - Nulidade conhecida e provida. Anulado o privilégio

(45) 24/01/2012

(73) Colgate-Palmolive Company (US)

(74) ORLANDO DE SOUZA

Conheço do processo administrativo de nulidade instaurado. Dou provimento ao requerido. Declaro nulo o registro de desenho industrial por infringência ao artigo 95 da LPI.

(11) DI 7101963-4

Código 200 - Nulidade conhecida e provida. Anulado o privilégio

(45) 22/11/2011

(73) Buffalo Máquinas & Acoplados LTDA (BR/PR)

(74) Fernando José Carvalho

Conheço do processo administrativo de nulidade instaurado. Dou provimento ao requerido. Declaro nulo o registro de desenho industrial por infringência ao artigo 95 da LPI.

(11) DI 7102072-1

Código 200 - Nulidade conhecida e provida. Anulado o privilégio

(45) 26/11/2013

(73) Leandro Destefeni (BR/PR)

(74) A Província Marcas e Patentes Ltda

Conheço do processo administrativo de nulidade instaurado. Dou provimento ao requerido. Declaro nulo o registro de desenho industrial por infringência ao artigo 95 da LPI.

(11) DI 7102074-8

Código 200 - Nulidade conhecida e provida. Anulado o privilégio

(45) 26/11/2013

(73) Leandro Destefeni (BR/PR)

(74) A Província Marcas e Patentes Ltda.

Conheço do processo administrativo de nulidade instaurado. Dou provimento ao requerido. Declaro nulo o registro de desenho industrial por infringência ao artigo 95 da LPI.

(11) DI 7102075-6

Código 200 - Nulidade conhecida e provida. Anulado o privilégio

(45) 26/11/2013

(73) Leandro Destefeni (BR/PR)

(74) A Província Marcas e Patentes Ltda

Conheço do processo administrativo de nulidade instaurado. Dou provimento ao requerido. Declaro nulo o registro de desenho industrial por infringência ao artigo 95 da LPI.

(11) DI 7102076-4

Código 200 - Nulidade conhecida e provida. Anulado o privilégio

(45) 26/11/2013

(73) Leandro Destefeni (BR/PR)

(74) A Província Marcas e Patentes Ltda

Conheço do processo administrativo de nulidade instaurado. Dou provimento ao requerido. Declaro nulo o registro de desenho industrial por infringência ao artigo 95 da LPI.

(11) DI 7102081-0

Código 200 - Nulidade conhecida e provida. Anulado o privilégio

(45) 26/11/2013

(73) Leandro Destefeni (BR/PR)

(74) A Província Marcas e Patentes Ltda

Conheço do processo administrativo de nulidade instaurado. Dou provimento ao requerido. Declaro nulo o registro de desenho industrial por infringência ao artigo 95 da LPI.

(11) DI 7102082-9

Código 200 - Nulidade conhecida e provida. Anulado o privilégio

(45) 26/11/2013

(73) Leandro Destefeni (BR/PR)

(74) A Província Marcas e Patentes Ltda

Conheço do processo administrativo de nulidade instaurado. Dou provimento ao requerido. Declaro nulo o registro de desenho industrial por infringência ao artigo 95 da LPI.

(11) DI 7102139-6

Código 200 - Nulidade conhecida e provida. Anulado o privilégio

(45) 16/11/2011

(73) Felício Tadeu Bragante (BR/SP)

(74) beerre Assessoria Empresarial S/C Ltda

Conheço do processo administrativo de nulidade instaurado. Dou provimento ao requerido. Declaro nulo o registro de desenho industrial por infringência ao artigo

95 da LPI.

(11) DI 7102208-2

Código 200 - Nulidade conhecida e provida. Anulado o privilégio

(45) 29/11/2011

(73) Amauri Gaipo da Silva (BR/MG)

(74) Fernando Luiz Rosado

Conheço do processo administrativo de nulidade instaurado. Dou provimento ao requerido. Declaro nulo o registro de desenho industrial por infringência ao artigo 95 da LPI.

(11) DI 7102303-8

Código 200 - Nulidade conhecida e provida. Anulado o privilégio

(45) 14/02/2012

(73) Neoperl Gmbh (DE)

(74) Dannemann, Siemsen, Bigler & Ipanema Moreira

Conheço do processo administrativo de nulidade instaurado. Dou provimento ao requerido. Declaro nulo o registro de desenho industrial por infringência ao artigo 95 da LPI.

Código 201 - Nulidade conhecida e negado provimento. Mantida a concessão do privilégio

| | |
|---------------------------------|--|
| (11) BR 30 2012 000464-0 | Código 201 - Nulidade conhecida e negado provimento. Mantida a concessão do privilégio (45) 19/03/2013 (73) Vianir Angonese (BR/PR) (74) Marcos Antonio Nunes Conheço do Processo Administrativo de Nulidade instaurado. Nego-lhe provimento em seu mérito. Mantenho a Concessão do Registro. |
| (11) BR 30 2012 002032-8 | Código 201 - Nulidade conhecida e negado provimento. Mantida a concessão do privilégio (45) 02/01/2013 (73) Carolina Móveis Ind e Com Ltda (BR/MG) (74) Tavares Propriedade Intelectual Ltda Conheço do Processo Administrativo de Nulidade instaurado. Nego-lhe provimento em seu mérito. Mantenho a Concessão do Registro. |
| (11) BR 30 2012 004198-8 | Código 201 - Nulidade conhecida e negado provimento. Mantida a concessão do privilégio (45) 05/03/2013 (73) Sandriano Reichert (BR/SC) (74) Edvaldo Luis Alves Conheço do Processo Administrativo de Nulidade instaurado. Nego-lhe provimento em seu mérito. Mantenho a Concessão do Registro. |
| (11) DI 6901112-5 | Código 201 - Nulidade conhecida e negado provimento. Mantida a concessão do privilégio (45) 05/01/2010 (73) PAULO SERGIO SIMÕES DE SOUZA (BR/SP) (74) LOGOS MARCAS E PATENTES S/S LTDA Conheço do Processo Administrativo de Nulidade instaurado. Nego-lhe provimento em seu mérito. Mantenho a Concessão do Registro. |
| (11) DI 6901957-6 | Código 201 - Nulidade conhecida e negado provimento. Mantida a concessão do privilégio (45) 04/05/2010 (73) PAULO SERGIO SIMÕES DE SOUZA (BR/SP) (74) LOGOS MARCAS E PATENTES S/S LTDA Conheço do Processo Administrativo de Nulidade instaurado. Nego-lhe |

provimento em seu mérito. Mantenho a Concessão do Registro.

(11) DI 6901972-0

Código 201 - Nulidade conhecida e negado provimento. Mantida a concessão do privilégio

(45) 04/05/2010

(73) PAULO SERGIO SIMÕES DE SOUZA (BR/SP)

(74) Logos Marcas E Patentes S/A Ltda

Conheço do Processo Administrativo de Nulidade instaurado. Nego-lhe provimento em seu mérito. Mantenho a Concessão do Registro.

(11) DI 6902887-7

Código 201 - Nulidade conhecida e negado provimento. Mantida a concessão do privilégio

(45) 31/08/2010

(73) Metalúrgica Meber Ltda (BR/RS)

(74) Pedro Renato Kawski

Conheço do Processo Administrativo de Nulidade instaurado. Nego-lhe provimento em seu mérito. Mantenho a Concessão do Registro.

(11) DI 6903128-2

Código 201 - Nulidade conhecida e negado provimento. Mantida a concessão do privilégio

(45) 01/06/2010

(73) Terra Brasilis Sabonetes e Cosméticos Ltda (BR/PR)

(74) Brasil Sul Marcas e Patentes S/C Ltda.

Conheço do Processo Administrativo de Nulidade instaurado. Nego-lhe provimento em seu mérito. Mantenho a Concessão do Registro.

(11) DI 6903805-8

Código 201 - Nulidade conhecida e negado provimento. Mantida a concessão do privilégio

(45) 01/02/2011

(73) Terra Brasilis Sabonetes e Cosméticos Ltda (BR/PR)

(74) Brasil Sul Marcas e Patentes S/C Ltda.

Conheço do Processo Administrativo de Nulidade instaurado. Nego-lhe provimento em seu mérito. Mantenho a Concessão do Registro.

(11) DI 7000021-2

Código 201 - Nulidade conhecida e negado provimento. Mantida a concessão do privilégio

(45) 23/11/2010

(73) Pst Eletrônica S.A. (BR/AM)

(74) ALBERTO LUIS CAMELIER DA SILVA

Conheço do Processo Administrativo de Nulidade instaurado. Nego-lhe provimento em seu mérito. Mantenho a Concessão do Registro.

(11) DI 7002740-4

Código 201 - Nulidade conhecida e negado provimento. Mantida a concessão do privilégio

| | |
|--------------------------|---|
| | (45) 01/03/2011 (73) Grendene S.A (BR/CE) (74) Custódio de Almeida & Cia Conheço do Processo Administrativo de Nulidade instaurado. Nego-lhe provimento em seu mérito. Mantenho a Concessão do Registro. |
| (11) DI 7002779-0 | Código 201 - Nulidade conhecida e negado provimento. Mantida a concessão do privilégio (45) 01/03/2011 (73) Ricardo Alexandre Polo (BR/RS) (74) Abdulcarim Bakkar Conheço do Processo Administrativo de Nulidade instaurado. Nego-lhe provimento em seu mérito. Mantenho a Concessão do Registro. |
| (11) DI 7003500-8 | Código 201 - Nulidade conhecida e negado provimento. Mantida a concessão do privilégio (45) 15/02/2011 (73) LUCIANO RAMOS DA SILVA (BR/SP) (74) ALGO ALLIANCE ASSESSORIA EM PROPRIEDADE INTELECTUAL LTDA. Conheço do Processo Administrativo de Nulidade instaurado. Nego-lhe provimento em seu mérito. Mantenho a Concessão do Registro. |
| (11) DI 7003841-4 | Código 201 - Nulidade conhecida e negado provimento. Mantida a concessão do privilégio (45) 22/02/2012 (73) GINO LEONELLO CORAZZARI NETO (BR/SP) (74) JOSÉ EDIS RODRIGUES Conheço do Processo Administrativo de Nulidade instaurado. Nego-lhe provimento em seu mérito. Mantenho a Concessão do Registro. |
| (11) DI 7005216-6 | Código 201 - Nulidade conhecida e negado provimento. Mantida a concessão do privilégio (45) 31/05/2011 (73) Bunker - Indústria Metalúrgica Ltda (BR/PR) (74) Vilage Marcas & Patentes S/S Ltda Conheço do Processo Administrativo de Nulidade instaurado. Nego-lhe provimento em seu mérito. Mantenho a Concessão do Registro. |
| (11) DI 7100127-1 | Código 201 - Nulidade conhecida e negado provimento. Mantida a concessão do privilégio (45) 05/07/2011 (73) SAMSUNG ELECTRONICS CO., LTD (KR) (74) TINOCO SOARES & FILHO LTDA Conheço do Processo Administrativo de Nulidade instaurado. Nego-lhe |

provimento em seu mérito. Mantenho a Concessão do Registro.

(11) DI 7100535-8

Código 201 - Nulidade conhecida e negado provimento. Mantida a concessão do privilégio

(45) 06/09/2011

(73) Menegotti Indústrias Metalúrgicas Ltda (BR/SC)

(74) Maria Aparecida Pereira Gonçalves

Conheço do Processo Administrativo de Nulidade instaurado. Nego-lhe provimento em seu mérito. Mantenho a Concessão do Registro.

(11) DI 7101219-2

Código 201 - Nulidade conhecida e negado provimento. Mantida a concessão do privilégio

(45) 19/07/2011

(73) OSVALDO LUIS PIRES BUENO (BR/SP)

(74) BEERRE ASSESSORIA EMPRESARIAL LTDA

Conheço do Processo Administrativo de Nulidade instaurado. Nego-lhe provimento em seu mérito. Mantenho a Concessão do Registro.

(11) DI 7101952-9

Código 201 - Nulidade conhecida e negado provimento. Mantida a concessão do privilégio

(45) 20/09/2011

(73) CESDE INDÚSTRIA E COMÉRCIO DE ELETRODOMÉSTICOS LTDA. (BR/CE)

(74) DAVID DO NASCIMENTO ADVOGADOS ASSOCIADOS

Conheço do Processo Administrativo de Nulidade instaurado. Nego-lhe provimento em seu mérito. Mantenho a Concessão do Registro.

(11) DI 7101953-7

Código 201 - Nulidade conhecida e negado provimento. Mantida a concessão do privilégio

(45) 20/09/2011

(73) CESDE INDÚSTRIA E COMÉRCIO DE ELETRODOMÉSTICOS LTDA. (BR/CE)

(74) DAVID DO NASCIMENTO ADVOGADOS ASSOCIADOS

Conheço do Processo Administrativo de Nulidade instaurado. Nego-lhe provimento em seu mérito. Mantenho a Concessão do Registro.

(11) DI 7101954-5

Código 201 - Nulidade conhecida e negado provimento. Mantida a concessão do privilégio

(45) 20/09/2011

(73) CESDE INDÚSTRIA E COMÉRCIO DE ELETRODOMÉSTICOS LTDA. (BR/CE)

(74) DAVID DO NASCIMENTO ADVOGADOS ASSOCIADOS

Conheço do Processo Administrativo de Nulidade instaurado. Nego-lhe provimento em seu mérito. Mantenho a Concessão do Registro.

(11) DI 7101959-6

Código 201 - Nulidade conhecida e negado provimento. Mantida a concessão do privilégio

(45) 29/11/2011

(73) JR-ADAMVER INDÚSTRIA E COMÉRCIO DE PRODUTOS OTICOS LTDA.
(BR/SC)

(74) Felipe Luis Iser de Meirelles

Conheço do Processo Administrativo de Nulidade instaurado. Nego-lhe provimento em seu mérito. Mantenho a Concessão do Registro.

Código 205 - Intimação para manifestação por parte do titular e do requerente

| | |
|---------------------------------|--|
| (11) BR 30 2012 000777-1 | <p>Código 205 - Intimação para manifestação por parte do titular e do requerente (45) 25/11/2014 (73) DUNA ENTERPRISES S.L. (ES) (74) Rubens dos Santos Filho PAN de terceiros: O(s) Titular(es): DUNA ENTERPRISES S.L. e Requerente(s): MK ELETRODOMESTICOS MONDIAL LTDA / Procurador(es): VILAGE MARCAS E PATENTES ITDA., deverão tomar conhecimento do parecer técnico que concluiu pela nulidade do registro, para se manifestarem no prazo de sessenta dias. O parecer encontra-se disponibilizado para o titular através do e-mail corporativo cgreg.desenho@inpi.gov.br</p> |
| (11) BR 30 2012 005266-1 | <p>Código 205 - Intimação para manifestação por parte do titular e do requerente (45) 29/10/2014 (73) ZHANG LING (BR/SP) (74) ABM ASSESSORIA BRASIELEIRA DE MARCAS LTDA PAN de ofício: O Titular deverá tomar conhecimento do parecer técnico que concluiu pela nulidade do registro, para se manifestar no prazo de sessenta dias. O parecer encontra-se disponibilizado para o titular através do e-mail corporativo cgreg.desenho@inpi.gov.br</p> |
| (11) BR 30 2012 005775-2 | <p>Código 205 - Intimação para manifestação por parte do titular e do requerente (45) 03/06/2014 (73) PADO S. A. INDUSTRIAL COMERCIAL E IMPORTADORA (BR/SP) (74) CESAR PEDUTI NETO PAN de terceiros: O(s) Titular(es): PADO S. A. INDUSTRIAL COMERCIAL E IMPORTADORA e Requerente(s): IMAB INDUSTRIA METALURGICA LTDA / Procurador(es): JOSE EDUARDO LOUZÃ PRADO, deverão tomar conhecimento do parecer técnico que concluiu pela manutenção do registro, para se manifestarem no prazo de sessenta dias. O parecer encontra-se disponibilizado para o titular através do e-mail corporativo cgreg.desenho@inpi.gov.br</p> |
| (11) BR 30 2012 005787-6 | <p>Código 205 - Intimação para manifestação por parte do titular e do requerente (45) 03/06/2014 (73) PADO S. A. INDUSTRIAL COMERCIAL E IMPORTADORA (BR/SP) (74) CESAR PEDUTI NETO PAN de terceiros: O(s) Titular(es): PADO S. A. INDUSTRIAL COMERCIAL E IMPORTADORA e Requerente(s): IMAB INDUSTRIA METALURGICA LTDA / Procurador(es): JOSE EDUARDO LOURÃ PRADO, deverão tomar conhecimento do parecer técnico que concluiu pela manutenção do registro, para se</p> |

manifestarem no prazo de sessenta dias. O parecer encontra-se disponibilizado para o titular através do e-mail corporativo cgrec.desenho@inpi.gov.br

(11) BR 30 2012 005790-6

Código 205 - Intimação para manifestação por parte do titular e do requerente
(45) 03/06/2014
(73) PADO S. A. INDUSTRIAL COMERCIAL E IMPORTADORA (BR/SP)
(74) CESAR PEDUTI NETO
PAN de terceiros: O(s) Titular(es): PADO S. A. INDUSTRIAL COMERCIAL E IMPORTADORA e Requerente(s): IMAB INDUSTRIA METALURGICA LTDA / Procurador(es): JOSE EDUARDO LOUZÃ PRADO, deverão tomar conhecimento do parecer técnico que concluiu pela manutenção do registro, para se manifestarem no prazo de sessenta dias. O parecer encontra-se disponibilizado para o titular através do e-mail corporativo cgrec.desenho@inpi.gov.br

(11) BR 30 2012 006022-2

Código 205 - Intimação para manifestação por parte do titular e do requerente
(45) 23/07/2013
(73) JOACIRTON ROSSO (BR/SC)
(74) ANEL MARCAS E PATENTES LTDA
PAN de terceiros: O(s) Titular(es): JOACIRTON ROSSO e Requerente(s): LUIS ANTONIO BARBOSA / Procurador(es): JOSE EDUARDO LOUZÃ PRADO, deverão tomar conhecimento do parecer técnico que concluiu pela manutenção do registro, para se manifestarem no prazo de sessenta dias. O parecer encontra-se disponibilizado para o titular através do e-mail corporativo cgrec.desenho@inpi.gov.br

(11) BR 30 2012 006023-0

Código 205 - Intimação para manifestação por parte do titular e do requerente
(45) 23/07/2013
(73) JOACIRTON ROSSO (BR/SC)
(74) ANEL MARCAS E PATENTES LTDA
PAN de terceiros: O(s) Titular(es): JOACIRTON ROSSO e Requerente(s): LUIS ANTONIO BARBOSA / Procurador(es): JOSE EDUARDO LOUZÃ PRADO, deverão tomar conhecimento do parecer técnico que concluiu pela manutenção do registro, para se manifestarem no prazo de sessenta dias. O parecer encontra-se disponibilizado para o titular através do e-mail corporativo cgrec.desenho@inpi.gov.br

(11) BR 30 2012 006024-9

Código 205 - Intimação para manifestação por parte do titular e do requerente
(45) 23/07/2013
(73) JOACIRTON ROSSO (BR/SC)
(74) ANEL MARCAS E PATENTES LTDA
PAN de terceiros: O(s) Titular(es): JOACIRTON ROSSO e Requerente(s): LUIS ANTONIO BARBOSA / Procurador(es): JOSE EDUARDO LOUZÃ PRADO, deverão tomar conhecimento do parecer técnico que concluiu pela manutenção do registro, para se manifestarem no prazo de sessenta dias. O parecer

encontra-se disponibilizado para o titular através do e-mail corporativo
cgrec.desenho@inpi.gov.br

-
- (11) BR 30 2013 001684-6** Código 205 - Intimação para manifestação por parte do titular e do requerente
(45) 03/06/2014
(73) MARCOPOLO S.A. (BR/RS)
(74) Ricardo Amaral Remer
PAN de terceiros: O(s) Titular(es): MARCOPOLO S.A. e Requerente(s): CAIO INDUSCAR INDUSTRIA E COMERCIO DE CARROCERIAS LTDA /
Procurador(es): ORGANIZAÇÃO MÉRITO MARCAS E PATENTES LTDA, deverão tomar conhecimento do parecer técnico que concluiu pela manutenção do registro, para se manifestarem no prazo de sessenta dias. O parecer encontra-se disponibilizado para o titular através do e-mail corporativo
cgrec.desenho@inpi.gov.br
-
- (11) BR 30 2013 002904-2** Código 205 - Intimação para manifestação por parte do titular e do requerente
(45) 15/07/2014
(73) MARLON BONILHA (BR/PR)
(74) YURI YACISHIN DA CUNHA
PAN de terceiros: O(s) Titular(es): MARLON BONILHA e Requerente(s): TAURUS BLINDAGENS LTDA / Procurador(es): ARIBONI, FABBRI E SCHMIDT SOCIEDADE DE ADVOGADOS, deverão tomar conhecimento do parecer técnico que concluiu pela manutenção do registro, para se manifestarem no prazo de sessenta dias. O parecer encontra-se disponibilizado para o titular através do e-mail corporativo
cgrec.desenho@inpi.gov.br
-
- (11) BR 30 2013 005849-2** Código 205 - Intimação para manifestação por parte do titular e do requerente
(45) 19/04/2016
(73) RENATO KORPALSKI CÁRDENAS (BR/RS)
(74) LEÃO PROPRIEDADE INTELECTUAL
PAN de terceiros: O(s) Titular(es): RENATO KORPALSKI CÁRDENAS e Requerente(s): POLAR COMERCIO DE PLASTICOS LTDA EPP /
Procurador(es): SANDRO WUNDERLICH, deverão tomar conhecimento do parecer técnico que concluiu pela nulidade do registro, para se manifestarem no prazo de sessenta dias. O parecer encontra-se disponibilizado para o titular através do e-mail corporativo
cgrec.desenho@inpi.gov.br
-
- (11) BR 30 2014 001421-8** Código 205 - Intimação para manifestação por parte do titular e do requerente
(45) 19/05/2015
(73) MOTOROLA MOBILITY LLC (US)
(74) FLÁVIA SALIM LOPES
PAN de terceiros: O(s) Titular(es): MOTOROLA MOBILITY LLC e Requerente(s): MK ELETRODOMESTICOS MONDIAL LTDA / Procurador(es): GEISLER CHBANE BOSSO, deverão tomar conhecimento do parecer técnico que concluiu

pela nulidade do registro, para se manifestarem no prazo de sessenta dias. O parecer encontra-se disponibilizado para o titular através do e-mail corporativo cgrec.desenho@inpi.gov.br

(11) BR 30 2014 001422-6

Código 205 - Intimação para manifestação por parte do titular e do requerente
(45) 19/05/2015
(73) MOTOROLA MOBILITY LLC (US)
(74) ORLANDO DE SOUZA
PAN de terceiros: O(s) Titular(es): MOTOROLA MOBILITY LLC e Requerente(s): MK ELETRODOMESTICOS MONDIAL LTDA / Procurador(es): GEISLER CHBANE BOSSO, deverão tomar conhecimento do parecer técnico que concluiu pela nulidade do registro, para se manifestarem no prazo de sessenta dias. O parecer encontra-se disponibilizado para o titular através do e-mail corporativo cgrec.desenho@inpi.gov.br

(11) BR 30 2014 001431-5

Código 205 - Intimação para manifestação por parte do titular e do requerente
(45) 19/05/2015
(73) KONINKLIJKE PHILIPS ELECTRONICS N. V. (NL)
(74) NELLIE ANNE DANIEL SHORES
PAN de terceiros: O(s) Titular(es): KONINKLIJKE PHILIPS ELECTRONICS N. V. e Requerente(s): MK ELETRODOMESTICOS MONDIAL LTDA / Procurador(es): GEISLER CHBANE BOSSO, deverão tomar conhecimento do parecer técnico que concluiu pela manutenção do registro, para se manifestarem no prazo de sessenta dias. O parecer encontra-se disponibilizado para o titular através do e-mail corporativo cgrec.desenho@inpi.gov.br

(11) BR 30 2014 001432-3

Código 205 - Intimação para manifestação por parte do titular e do requerente
(45) 19/05/2015
(73) SONY MOBILE COMMUNICATION AB (SE)
(74) KASZNAR LEONARDOS PROPRIEDADE INTELECTUAL
PAN de terceiros: O(s) Titular(es): SONY MOBILE COMMUNICATION AB e Requerente(s): MK ELETRODOMESTICOS MONDIAL LTDA / Procurador(es): GEISLER CHBANE BOSSO, deverão tomar conhecimento do parecer técnico que concluiu pela manutenção do registro, para se manifestarem no prazo de sessenta dias. O parecer encontra-se disponibilizado para o titular através do e-mail corporativo cgrec.desenho@inpi.gov.br

(11) BR 30 2014 001652-0

Código 205 - Intimação para manifestação por parte do titular e do requerente
(45) 09/06/2015
(73) ELECTROLUX APPLIANCES AKTIEBOLAG (SE)
(74) KASZNAR LEONARDOS PROPRIEDADE INTELECTUAL
PAN de terceiros: O(s) Titular(es): ELECTROLUX APPLIANCES AKTIEBOLAG e Requerente(s): MK ELETRODOMESTICOS MONDIAL LTDA / Procurador(es): GEISLER CHBANE BOSSO, deverão tomar conhecimento do parecer técnico

que concluiu pela nulidade do registro, para se manifestarem no prazo de sessenta dias. O parecer encontra-se disponibilizado para o titular através do e-mail corporativo cgrec.desenho@inpi.gov.br

(11) BR 30 2014 001759-4

Código 205 - Intimação para manifestação por parte do titular e do requerente
(45) 16/06/2015
(73) BALMUDA INC. (JP)
(74) JULIANO RYOTA MURAKAMI
PAN de terceiros: O(s) Titular(es): BALMUDA INC. e Requerente(s): MK ELETRODOMESTICOS MONDIAL LTDA / Procurador(es): GEISLER CHBANE BOSSO, deverão tomar conhecimento do parecer técnico que concluiu pela manutenção do registro, para se manifestarem no prazo de sessenta dias. O parecer encontra-se disponibilizado para o titular através do e-mail corporativo cgrec.desenho@inpi.gov.br

(11) BR 30 2014 001777-2

Código 205 - Intimação para manifestação por parte do titular e do requerente
(45) 16/06/2015
(73) CALÇADOS BIBI LTDA (BR/RS)
(74) GUERRA PROPRIEDADE INDUSTRIAL
PAN de terceiros: O(s) Titular(es): CALÇADOS BIBI LTDA e Requerente(s): ADIDAS AG / Procurador(es): DAVID DO NASCIMENTO, deverão tomar conhecimento do parecer técnico que concluiu pela manutenção do registro, para se manifestarem no prazo de sessenta dias. O parecer encontra-se disponibilizado para o titular através do e-mail corporativo cgrec.desenho@inpi.gov.br

(11) BR 30 2014 001881-7

Código 205 - Intimação para manifestação por parte do titular e do requerente
(45) 16/06/2015
(73) ALEXANDRE SENIR MÜLLER (BR/RS)
(74) AUDITA ASSESSORIA EMPRESARIAL LTDA
PAN de terceiros: O(s) Titular(es): ALEXANDRE SENIR MÜLLER e Requerente(s): LUIZ FELIPE DE SOUZA SISSON / Procurador(es): GEISLER CHBANE BOSSO, deverão tomar conhecimento do parecer técnico que concluiu pela nulidade do registro, para se manifestarem no prazo de sessenta dias. O parecer encontra-se disponibilizado para o titular através do e-mail corporativo cgrec.desenho@inpi.gov.br

(11) BR 30 2014 001893-0

Código 205 - Intimação para manifestação por parte do titular e do requerente
(45) 16/06/2015
(73) ELECTROLUX APPLIANCES AKTIEBOLAG (SE)
(74) KASZNAR LEONARDOS PROPRIEDADE INTELECTUAL
PAN de terceiros: O(s) Titular(es): ELECTROLUX APPLIANCES AKTIEBOLAG e Requerente(s): MK ELETRODOMESTICOS MONDIAL LTDA / Procurador(es): GEISLER CHBANE BOSSO, deverão tomar conhecimento do parecer técnico

que concluiu pela nulidade do registro, para se manifestarem no prazo de sessenta dias. O parecer encontra-se disponibilizado para o titular através do e-mail corporativo cgreg.desenho@inpi.gov.br

(11) BR 30 2014 001955-4

Código 205 - Intimação para manifestação por parte do titular e do requerente
(45) 23/06/2015
(73) CONAIR CORPORATION (US)
(74) SOERENSEN GARCIA ADVOGADOS ASSOCIADOS
PAN de terceiros: O(s) Titular(es): CONAIR CORPORATION e Requerente(s): MK ELETRODOMESTICOS MONDIAL S/A / Procurador(es): GEISLER CHBANE BOSSO, deverão tomar conhecimento do parecer técnico que concluiu pela manutenção do registro, para se manifestarem no prazo de sessenta dias. O parecer encontra-se disponibilizado para o titular através do e-mail corporativo cgreg.desenho@inpi.gov.br

(11) BR 30 2014 002021-8

Código 205 - Intimação para manifestação por parte do titular e do requerente
(45) 23/06/2015
(73) MICROSOFT MOBILE OY (FI)
(74) ARARIPE & ASSOCIADOS
PAN de terceiros: O(s) Titular(es): MICROSOFT MOBILE OY e Requerente(s): MK ELETRODOMESTICOS MONDIAL S/A / Procurador(es): GEISLER CHBANE BOSSO, deverão tomar conhecimento do parecer técnico que concluiu pela manutenção do registro, para se manifestarem no prazo de sessenta dias. O parecer encontra-se disponibilizado para o titular através do e-mail corporativo cgreg.desenho@inpi.gov.br

(11) BR 30 2014 002549-0

Código 205 - Intimação para manifestação por parte do titular e do requerente
(45) 14/07/2015
(73) MARCUS ALEXANDRE RAMOS BARBOSA (BR/ES)
(74) FERNANDO EISENWIENER TONON
PAN de ofício: O Titular deverá tomar conhecimento do parecer técnico que concluiu pela nulidade do registro, para se manifestar no prazo de sessenta dias. O parecer encontra-se disponibilizado para o titular através do e-mail corporativo cgreg.desenho@inpi.gov.br

(11) DI 6800986-0

Código 205 - Intimação para manifestação por parte do titular e do requerente
(45) 02/09/2008
(73) VALTER BASSANI (BR/RS)
(74) IDEA MARCAS E PATENTES LTDA
PAN de ofício: O Titular deverá tomar conhecimento do parecer técnico que concluiu pela nulidade do registro, para se manifestar no prazo de sessenta dias. O parecer encontra-se disponibilizado para o titular através do e-mail corporativo cgreg.desenho@inpi.gov.br

| | |
|--------------------------|--|
| (11) DI 6803368-0 | Código 205 - Intimação para manifestação por parte do titular e do requerente (45) 15/09/2009 (73) Marcelo José Pereira do Livramento (BR/SP) (74) Vilage Marcas & Patentes S/S LTDA PAN de terceiros: O(s) Titular(es): Marcelo José Pereira do Livramento e Requerente(s): J & A Móveis Ltda EPP / Procurador(es): Beerre Assessoria Empresarial Ltda, deverão tomar conhecimento do parecer técnico que concluiu pela manutenção do registro, para se manifestarem no prazo de sessenta dias. O parecer encontra-se disponibilizado para o titular através do e-mail corporativo cgrec.desenho@inpi.gov.br |
| (11) DI 6805198-0 | Código 205 - Intimação para manifestação por parte do titular e do requerente (45) 10/11/2009 (73) Mauricio Balbinot (BR/RS) (74) Abdulcarim Bakkar PAN de terceiros: O(s) Titular(es): Mauricio Balbinot e Requerente(s): Sinalsul Industria de Autos Peças Ltda / Procurador(es): Custódio de Almeida & Cia., deverão tomar conhecimento do parecer técnico que concluiu pela nulidade do registro, para se manifestarem no prazo de sessenta dias. O parecer encontra-se disponibilizado para o titular através do e-mail corporativo cgrec.desenho@inpi.gov.br |
| (11) DI 6805437-8 | Código 205 - Intimação para manifestação por parte do titular e do requerente (45) 10/11/2009 (73) Mitra Indústria e Comércio Ltda (BR/MG) (74) Adilson de Souza Pena PAN de terceiros: O(s) Titular(es): Mitra Indústria e Comércio Ltda e Requerente(s): Eletromec Plásticos Moldados Eireli EPP / Procurador(es): Juliana Perazza de Ribeiro e Dias , deverão tomar conhecimento do parecer técnico que concluiu pela nulidade do registro, para se manifestarem no prazo de sessenta dias. O parecer encontra-se disponibilizado para o titular através do e-mail corporativo cgrec.desenho@inpi.gov.br |
| (11) DI 6900106-5 | Código 205 - Intimação para manifestação por parte do titular e do requerente (45) 01/12/2009 (73) Denilton Barbosa Athia (BR/SP) (74) VILAGE MARCAS & PATENTES S/S LTDA PAN de terceiros: O(s) Titular(es): Denilton Barbosa Athia e Requerente(s): Pnaples Indústria e Comércio de Plásticos Ltda. / Procurador(es): Pedro Renato Kawski, deverão tomar conhecimento do parecer técnico que concluiu pela manutenção do registro, para se manifestarem no prazo de sessenta dias. O parecer encontra-se disponibilizado para o titular através do e-mail corporativo cgrec.desenho@inpi.gov.br |

| | |
|--------------------------|---|
| (11) DI 6900296-7 | Código 205 - Intimação para manifestação por parte do titular e do requerente (45) 01/12/2009 (73) Vanessa Giolo Magrin (BR/SP) (74) BEERRE ASSESSORIA EMPRESARIAL LTDA PAN de terceiros: O(s) Titular(es): Vanessa Giolo Magrin e Requerente(s): Realgem's do Brasil Indústria de Cosméticos Ltda / Procurador(es): Brasil Sul Marcas e Patentes S/C Ltda, deverão tomar conhecimento do parecer técnico que concluiu pela nulidade do registro, para se manifestarem no prazo de sessenta dias. O parecer encontra-se disponibilizado para o titular através do e-mail corporativo cgreg.desenho@inpi.gov.br |
| (11) DI 6901181-8 | Código 205 - Intimação para manifestação por parte do titular e do requerente (45) 17/08/2010 (73) João Homero Molinari (BR/SP) PAN de terceiros: O(s) Titular(es): João Homero Molinari e Requerente(s): KSG Tecnologia em Automação Ltda EPP / Procurador(es): Geisler Chabane Bosso, deverão tomar conhecimento do parecer técnico que concluiu pela nulidade do registro, para se manifestarem no prazo de sessenta dias. O parecer encontra-se disponibilizado para o titular através do e-mail corporativo cgreg.desenho@inpi.gov.br |
| (11) DI 6903060-0 | Código 205 - Intimação para manifestação por parte do titular e do requerente (45) 08/06/2010 (73) Luciano Moleirinho Baptista (BR/PR) (74) Vilage Marcas & Patentes S/S LTDA PAN de terceiros: O(s) Titular(es): Luciano Moleirinho Baptista e Requerente(s): Pelliconi & C. S. / Procurador(es): Roberto da Silveira Torres Junior, deverão tomar conhecimento do parecer técnico que concluiu pela nulidade do registro, para se manifestarem no prazo de sessenta dias. O parecer encontra-se disponibilizado para o titular através do e-mail corporativo cgreg.desenho@inpi.gov.br |
| (11) DI 6904462-7 | Código 205 - Intimação para manifestação por parte do titular e do requerente (45) 03/08/2010 (73) Alberto Avetti (BR/RS) (74) Pedro Renato Kawski PAN de terceiros: O(s) Titular(es): ALBERTO AVETTI e Requerente(s): VOLMAR ANTONIO DA RÉ / Procurador(es): LUIZ FERNANDO CAMPOS STOCK, deverão tomar conhecimento do parecer técnico que concluiu pela manutenção do registro, para se manifestarem no prazo de sessenta dias. O parecer encontra-se disponibilizado para o titular através do e-mail corporativo cgreg.desenho@inpi.gov.br |
| (11) DI 6904463-5 | Código 205 - Intimação para manifestação por parte do titular e do requerente |

(45) 03/08/2010

(73) Alberto Avetti (BR/RS)

(74) Pedro Renato Kawski

PAN de terceiros: O(s) Titular(es): ALBERTO AVETTI e Requerente(s): VOLMAR ANTONIO DA RÉ / Procurador(es): LUIZ FERNANDO CAMPOS STOCK, deverão tomar conhecimento do parecer técnico que concluiu pela manutenção do registro, para se manifestarem no prazo de sessenta dias. O parecer encontra-se disponibilizado para o titular através do e-mail corporativo cgreg.desenho@inpi.gov.br

(11) DI 6905125-9

Código 205 - Intimação para manifestação por parte do titular e do requerente

(45) 07/06/2011

(73) MIELLE INDÚSTRIA E COMÉRCIO DE PLÁSTICOS LTDA (BR/SP)

(74) CLÓVIS VOESE

PAN de terceiros: O(s) Titular(es): MIELLE INDÚSTRIA E COMÉRCIO DE PLÁSTICOS LTDA e Requerente(s): BRINQUEDOS LUMMAR INDUSTRIA E COMERCIO DE PLASTICOS LTDA - ME / Procurador(es): LUIZ AUGUSTOS DAS NEVES GONDIN, deverão tomar conhecimento do parecer técnico que concluiu pela manutenção do registro, para se manifestarem no prazo de sessenta dias. O parecer encontra-se disponibilizado para o titular através do e-mail corporativo cgreg.desenho@inpi.gov.br

(11) DI 6905126-7

Código 205 - Intimação para manifestação por parte do titular e do requerente

(45) 23/11/2010

(73) MIELLE INDÚSTRIA E COMÉRCIO DE PLÁSTICOS LTDA (BR/SP)

(74) CLÓVIS VOESE

PAN de terceiros: O(s) Titular(es): MIELLE INDÚSTRIA E COMÉRCIO DE PLÁSTICOS LTDA e Requerente(s): BRINQUEDOS LUMMAR INDUSTRIA E COMERCIO DE PLASTICOS LTDA - ME / Procurador(es): LUIZ AUGUSTOS DAS NEVES GONDIN, deverão tomar conhecimento do parecer técnico que concluiu pela manutenção do registro, para se manifestarem no prazo de sessenta dias. O parecer encontra-se disponibilizado para o titular através do e-mail corporativo cgreg.desenho@inpi.gov.br

(11) DI 7000369-6

Código 205 - Intimação para manifestação por parte do titular e do requerente

(45) 21/09/2010

(73) Vianir Angonese (BR/PR)

(74) Marcos Antonio Nunes

PAN de terceiros: O(s) Titular(es): Vianir Angonese e Requerente(s): Roberto Pereira da Costa / Procurador(es): Beerre Assessoria Empresarial Ltda, deverão tomar conhecimento do parecer técnico que concluiu pela nulidade do registro, para se manifestarem no prazo de sessenta dias. O parecer encontra-se disponibilizado para o titular através do e-mail corporativo cgreg.desenho@inpi.gov.br

| | |
|--------------------------|---|
| (11) DI 7000727-6 | Código 205 - Intimação para manifestação por parte do titular e do requerente (45) 03/11/2010 (73) DIMITRIOS KALFAS (BR/SP) (74) FOCUS MARCAS E PATENTES LTDA PAN de terceiros: O(s) Titular(es): DIMITRIUS KALFAS e Requerente(s): PELLICONI & C. S. / Procurador(es): ROBERTO DA SILVEIRA TORRES JUNIOR, deverão tomar conhecimento do parecer técnico que concluiu pela nulidade do registro, para se manifestarem no prazo de sessenta dias. O parecer encontra-se disponibilizado para o titular através do e-mail corporativo cgreg.desenho@inpi.gov.br |
| (11) DI 7001382-9 | Código 205 - Intimação para manifestação por parte do titular e do requerente (45) 31/01/2012 (73) Koninklijke Philips Electronics N.V. (NL) (74) Nellie Anne Daniel-Shores PAN de terceiros: O(s) Titular(es): Koninklijke Philips Electronics N.V. e Requerente(s): MK Eletrodomesticos Ltda. / Procurador(es): Vandr  Cavalcante Bittencourt Torres, deverão tomar conhecimento do parecer técnico que concluiu pela nulidade do registro, para se manifestarem no prazo de sessenta dias. O parecer encontra-se disponibilizado para o titular através do e-mail corporativo cgreg.desenho@inpi.gov.br |
| (11) DI 7001566-0 | Código 205 - Intimação para manifestação por parte do titular e do requerente (45) 30/11/2010 (73) Maqtron Importação e Exportação Ltda (BR/SC) (74) Sandro Conrado da Silva PAN de terceiros: O(s) Titular(es): Maqtron Importação e Exportação Ltda e Requerente(s): CSM Componentes Sistemas e Maquinas para Construção Ltda. / Procurador(es): SKO Oyarzabal Marcas e Patentes S/S Ltda, deverão tomar conhecimento do parecer técnico que concluiu pela nulidade do registro, para se manifestarem no prazo de sessenta dias. O parecer encontra-se disponibilizado para o titular através do e-mail corporativo cgreg.desenho@inpi.gov.br |
| (11) DI 7004630-1 | Código 205 - Intimação para manifestação por parte do titular e do requerente (45) 06/03/2012 (73) Calor (FR) (74) Araripe & Associados PAN de terceiros: O(s) Titular(es): Calor e Requerente(s): MK Eletrodom sticos Ltda / Procurador(es): Vandr  Cavalcante Bittencourt Torres, deverão tomar conhecimento do parecer técnico que concluiu pela nulidade do registro, para se manifestarem no prazo de sessenta dias. O parecer encontra-se disponibilizado para o titular através do e-mail corporativo cgreg.desenho@inpi.gov.br |

| | |
|--------------------------|---|
| (11) DI 7101087-4 | <p>Código 205 - Intimação para manifestação por parte do titular e do requerente (45) 24/04/2012 (73) LUIZ CARLOS DE MORAES (BR/SP) (74) CRIMARK ASSESSORIA EMPRESARIAL LTDA. PAN de terceiros: O(s) Titular(es): LUIZ CARLOS DE MORAES, Requerente(s): DI SOLLE CUTELARIA LTDA / Procurador(es): CAPELLA E VELOSO ASSOCIADOS LTDA e Requerente(s): TRAMONTINA S/A CUTELARIA / Procurador(es): CREAÇÃO MARCAS E PATENTES LTDA, deverão tomar conhecimento do parecer técnico que concluiu pela manutenção do registro, para se manifestarem no prazo de sessenta dias. O parecer encontra-se disponibilizado para o titular através do e-mail corporativo cgrec.desenho@inpi.gov.br</p> |
| (11) DI 7101088-2 | <p>Código 205 - Intimação para manifestação por parte do titular e do requerente (45) 22/02/2012 (73) LUIZ CARLOS DE MORAES (BR/SP) (74) CRIMARK ASSESSORIA EMPRESARIAL LTDA. PAN de terceiros: O(s) Titular(es): LUIZ CARLOS DE MORAES e Requerente(s): TRAMONTINA S/A CUTELARIA / Procurador(es): CREAÇÃO MARCAS E PATENTES LTDA, deverão tomar conhecimento do parecer técnico que concluiu pela manutenção do registro, para se manifestarem no prazo de sessenta dias. O parecer encontra-se disponibilizado para o titular através do e-mail corporativo cgrec.desenho@inpi.gov.br</p> |
| (11) DI 7101227-3 | <p>Código 205 - Intimação para manifestação por parte do titular e do requerente (45) 19/07/2011 (73) CLAUDIO RUBENS RAMIRES BITENCOURT FILHO (BR/SP) PAN de terceiros: O(s) Titular(es): CLAUDIO RUBENS RAMIRES BITENCOURT FILHO e Requerente(s): TCHIAN ENFEITES LTDA / Procurador(es): BEERRE ASSESSORIA EMPRESARIAL LTDA, deverão tomar conhecimento do parecer técnico que concluiu pela manutenção do registro, para se manifestarem no prazo de sessenta dias. O parecer encontra-se disponibilizado para o titular através do e-mail corporativo cgrec.desenho@inpi.gov.br</p> |
| (11) DI 7105742-0 | <p>Código 205 - Intimação para manifestação por parte do titular e do requerente (45) 29/05/2012 (73) Pst Eletrônica S.A. (BR/AM) (74) DANIEL ADENSOHN DE SOUZA PAN de Ofício e PAN de terceiros: O(s) Titular(es): Pst Eletrônica S.A. e Requerente(s): MK Eletrodomesticos Ltda / Procurador(es): Vandrê Cavalcante Bittencourt Torres, deverão tomar conhecimento do parecer técnico que concluiu pela nulidade do registro, para se manifestarem no prazo de sessenta dias. O parecer encontra-se disponibilizado para o titular através do e-mail corporativo cgrec.desenho@inpi.gov.br</p> |

(11) DI 7106092-8

Código 205 - Intimação para manifestação por parte do titular e do requerente
(45) 30/10/2012
(73) Prensso Máquinas Ltda (BR/RS)
(74) Mario de Almeida Marcas E Patentes Ltda
PAN de ofício: O Titular deverá tomar conhecimento do parecer técnico que concluiu pela nulidade do registro, para se manifestar no prazo de sessenta dias. O parecer encontra-se disponibilizado para o titular através do e-mail corporativo cgreg.desenho@inpi.gov.br

(11) DI 7106320-0

Código 205 - Intimação para manifestação por parte do titular e do requerente
(45) 06/11/2012
(73) Morvan Marra Marques (BR/MG)
PAN de terceiros: O(s) Titular(es): Morvan Marra Marques e Requerente(s): Belgo Bekaert Arames Ltda, deverão tomar conhecimento do parecer técnico que concluiu pela nulidade do registro, para se manifestarem no prazo de sessenta dias. O parecer encontra-se disponibilizado para o titular através do e-mail corporativo cgreg.desenho@inpi.gov.br

(11) DI 7106850-3

Código 205 - Intimação para manifestação por parte do titular e do requerente
(45) 14/07/2015
(73) AFETIVA DISTRIBUIDORA DE COSMÉTICOS LTDA. EPP. (BR/SP)
(74) MARCELO NOBRE
PAN de ofício: O Titular deverá tomar conhecimento do parecer técnico que concluiu pela nulidade do registro, para se manifestar no prazo de sessenta dias. O parecer encontra-se disponibilizado para o titular através do e-mail corporativo cgreg.desenho@inpi.gov.br

Código 34 - Exigência - Art. 106 § 3º da LPI

Suspensão do andamento do pedido de registro de desenho industrial que, para instrução regular, aguardará o atendimento ou contestação das exigências formuladas. A não manifestação do depositante no prazo de 60 (sessenta) dias desta data acarretará o arquivamento definitivo do pedido.

| | |
|---------------------------------|---|
| (21) BR 30 2012 006800-2 | <p>Código 34 - Exigência - Art. 106 § 3º da LPI (22) 10/12/2012 (71) MARCOS TAITI YAMASHITA (BR/SP) 1. Cancelar a atual apresentação de imagens; 2. Reapresentar no atual pedido somente as atuais imagens das figuras 2, 4, 5, 6, 8 e 9. Todas as imagens devem representar o objeto na mesma posição. Os desenhos em traço não representam de forma fiel os apresentados nas fotografias e devem ser retirados. Harmonizar numeração das figuras e páginas.</p> |
| (21) BR 30 2013 004261-8 | <p>Código 34 - Exigência - Art. 106 § 3º da LPI (22) 28/08/2013 (71) THE GILLETTE COMPANY (US) (74) FLAVIA MARIA VASCONCELOS PEREIRA 1. Os objetos não guardam entre si as mesmas características distintivas, de maneira que o pedido deverá ser dividido. Observar artigos 25 e 26 da IN 44/2015. 2. Manter no pedido principal os objetos das figuras 1.1 a 4.7. 3. Apresentar em um pedido dividido os objetos das figuras 5.1 a 5.7: estes objetos apresentam um elemento na parte traseira que não está presente nos demais, e que lhes proporciona forma final muito distinta.</p> |
| (21) BR 30 2013 005637-6 | <p>Código 34 - Exigência - Art. 106 § 3º da LPI (22) 05/11/2013 (71) CONTINENTAL REIFEN DEUTSCHLAND GMBH (DE) (74) DANNEMANN, SIEMSEN, BIGLER & IPANEMA MOREIRA 1. Modificar título para "Configuração aplicada em pneu".</p> |
| (21) BR 30 2013 005673-2 | <p>Código 34 - Exigência - Art. 106 § 3º da LPI (22) 06/11/2013 (71) ZOBELE HOLDING S.P.A. (IT) (74) MARIA PIA CARVALHO GUERRA 1. Cancelar a atual apresentação do pedido. As diversas vistas, se comparadas, apresentam inconsistências de representação. Apresentar novo conjunto de figuras (desenhos ou fotografias), corrigindo estas inconsistências.</p> |
| (21) BR 30 2013 005677-5 | <p>Código 34 - Exigência - Art. 106 § 3º da LPI (22) 06/11/2013 (71) ZOBELE HOLDING S.P.A. (IT)</p> |

(74) MARIA PIA CARVALHO GUERRA

1. Cancelar a atual apresentação do pedido. As diversas vistas, se comparadas, apresentam inconsistências de representação. Apresentar novo conjunto de figuras (desenhos ou fotografias), corrigindo estas inconsistências.

(21) BR 30 2014 002227-0

Código 34 - Exigência - Art. 106 § 3º da LPI

(22) 19/05/2014

(71) SOPRANO ELETROMETALURGICA E HIDRAULICA LTDA. (BR/RS)

(74) EDEMAR CAPELLA

Os cantos do puxador são arredondados e na vista superior e inferior estão retos. 1. Cancelar a atual apresentação de imagens; 2. Apresentar novo conjunto de imagens, com alta qualidade de definição, corrigindo as vistas superior e inferior.

(21) BR 30 2014 003247-0

Código 34 - Exigência - Art. 106 § 3º da LPI

(22) 14/07/2014

(71) INDUSTRIALÁS I NÄSSJÖ AKTIEBOLAG (SE)

(74) ANDRE LUIZ SOUZA ALVAREZ

Com a inclusão das vistas ortogonais, as vistas em perspectiva ficaram incoerentes. Os detalhes dos mecanismos e parafusos não foram representados. 1. Cancelar a atual apresentação de imagens; 2. Apresentar novo conjunto de imagens dos objetos, com alta qualidade de definição, adequando as vistas em perspectiva.

(21) BR 30 2014 004172-0

Código 34 - Exigência - Art. 106 § 3º da LPI

(22) 22/08/2014

(71) SAMSUNG ELECTRONICS CO., LTD (KR)

(74) TINOCO SOARES & FILHO LTDA.

1. Reapresentar as figuras correspondentes entre si: a área interna da pulseira possui relevos que não estão representados corretamente; na figura 1.6, por exemplo, não foi sequer representada, apesar de ser visível na aba maior. Verificar e corrigir todas as inconsistências que se apresentem. 2. Utilizar somente traços regulares e contínuos: na perspectiva existem linhas incompletas insinuando a curvatura das bordas da pulseira. Verificar e corrigir todas as figuras.

(21) BR 30 2014 004173-8

Código 34 - Exigência - Art. 106 § 3º da LPI

(22) 22/08/2014

(71) SAMSUNG ELECTRONICS CO., LTD (KR)

(74) TINOCO SOARES & FILHO LTDA.

1. Reapresentar as figuras correspondentes entre si: a área interna da pulseira possui relevos que não estão representados corretamente; na figura 1.6, por exemplo, não foi sequer representada, apesar de ser visível na aba maior. Verificar e corrigir todas as inconsistências que se apresentem.

| | |
|---------------------------------|--|
| (21) BR 30 2014 004176-2 | <p>Código 34 - Exigência - Art. 106 § 3º da LPI (22) 22/08/2014 (71) SAMSUNG ELECTRONICS CO., LTD (KR) (74) TINOCO SOares & filho ltda. 1.Reapresentar as figuras correspondentes entre si: a área interna da pulseira possui relevos que não estão representados corretamente; nas figura 1.5 e 1.7, por exemplo, não foi sequer representada, apesar de ser visível. Verificar e corrigir todas as inconsistências que se apresentem.</p> |
| (21) BR 30 2014 004299-8 | <p>Código 34 - Exigência - Art. 106 § 3º da LPI (22) 01/09/2014 (71) BRIDGESTONE AMERICAS TIRE OPERATIONS, LLC (74) DANNEMANN, SIEMSEN, BIGLER & IPANEMA MOREIRA Modificar título para " Configuração aplicada em pneu"</p> |
| (21) BR 30 2014 004325-0 | <p>Código 34 - Exigência - Art. 106 § 3º da LPI (22) 02/09/2014 (71) LUXOTTICA S.R.L. (IT) (74) ARIBONI, FABBRI E SCHMIDT SOCIEDADE DE ADVOGADOS Cancelar a atual apresentação do pedido. Apresentar novo conjunto de figuras, incluindo as vistas laterais (esquerda e direita), conforme definido pela Instrução Normativa 44/2015.</p> |
| (21) BR 30 2015 002493-3 | <p>Código 34 - Exigência - Art. 106 § 3º da LPI (22) 29/05/2015 (71) NIKE INNOVATE C.V. (US) (74) ANTÔNIO MAURÍCIO PEDRAS ARNAUD 1. Cancelar a atual apresentação de imagens; 2. Apresentar novo conjunto de imagens do objeto com alta qualidade de definição. Imagens estão com resolução abaixo da recomendada pela IN 44/2015.</p> |
| (21) BR 30 2015 004189-7 | <p>Código 34 - Exigência - Art. 106 § 3º da LPI (22) 09/09/2015 (71) LG ELETRONICS INC. (KR) (74) JOSÉ MAURO D. MACHADO 1.Cancelar a atual apresentação de figuras. Reapresentar apenas as figuras 1.1 a 1.8. As figuras 2.1 a 2.7 não constituem uma variação configurativa, mas sim o mesmo objeto na posição dobrada, demonstrando funcionalidade e sem revelar nenhum aspecto ornamental novo, por isso devem ser suprimidas. 2.As figuras devem ter excelente qualidade gráfica, nitidez e contraste, com o intuito de revelar com precisão os contornos, relevos e rebaixos do objeto reivindicado, permitindo a compreensão de seus detalhes: na atual apresentação as linhas não estão muito precisas, algumas estão falhadas e outras incompletas; suprimir</p> |

as hachuras. Utilizar somente traços regulares e contínuos.

Código 35 - Arquivamento do Pedido – Art. 216 § 2º e Art. 106 § 3º da LPI

Arquivado definitivamente o pedido de registro de desenho industrial, uma vez que não foi apresentada a procuração devida no prazo de 60 (sessenta) dias contados da prática do primeiro ato da parte no processo ou não houve manifestação do depositante quanto à exigência formulada.

(21) DI 7103296-7



Código 35 - Arquivamento do Pedido – Art. 216 § 2º e Art. 106 § 3º da LPI

(22) 08/07/2011

(44) 21/02/2017

(54) CONFIGURAÇÃO APLICADA EM CONJUNTO DE ELETRODOS DE VIDRO PARA PODOLOGIA

(71) OZOTEC INDUSTRIA E COMERCIO LTDA EPP (BR/SP)

(72) CICERO SANCHO DA SILVA

(74) MODAL MARCAS E PATENTES LTDA

Código 36 - Indeferimento - Art. 106 § 4º da LPI

Indeferido o pedido por não atender ao disposto no Art. 100 da LPI, conforme parecer técnico. A cópia do parecer técnico poderá ser solicitada. Desta data corre o prazo de 60 (sessenta) dias para eventual recurso do depositante.

(21) BR 30 2012 006437-6

Código 36 - Indeferimento - Art. 106 § 4º da LPI

(22) 14/12/2012

(44) 21/02/2017

(52) 02-04

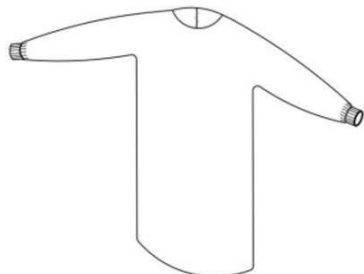
(54) CONFIGURAÇÃO APLICADA EM CALÇADO FEMININO

(71) INDÚSTRIA DE CALÇADOS VIA BEACH LTDA (BR/CE)

(72) THALES MOTA ARARUNA

(74) Francisco Leite de Oliveira Filho

objeto se enquadra na instrução normativa 044/2015 . objeto indeferido devido ao cumprimento insatisfatório de exigência técnica, nos termos do Art. 23 da Instrução Normativa 044/2015. As figuras não foram corrigidas conforme o solicitado: as vistas não estão ortogonais, distorcendo as proporções do objeto, contrariando o inciso IV do artigo 20 da IN 44/2015; não foram suprimidas as indicações de logotipo, contrariando o inciso IV do artigo 21 da IN 44/2015.

(21) BR 30 2012 006579-8

Código 36 - Indeferimento - Art. 106 § 4º da LPI

(22) 19/12/2012

(30) 19/06/2012 WO DM/079523

(44) 21/02/2017

(52) 02-02

(54) CONFIGURAÇÃO APLICADA EM VESTIMENTA

(71) SCALDIS ST-MARTIN (BE)

(72) VINCENT VANNESTE

(74) DANNEMANN, SIEMSEN, BIGLER & IPANEMA MOREIRA

objeto se enquadra na instrução normativa 044/2015 . objeto indeferido devido ao cumprimento insatisfatório de exigência técnica, nos termos do Art. 23 da Instrução Normativa 044/2015. No cumprimento de exigência a figura 1.4 não foi excluída. A fig. 1.4 demonstra o objeto em sua forma dobrada, sem apresentar característica ornamental não revelada nas outras vistas, além de caracterizar a funcionalidade de facilitar o transporte.

(21) BR 30 2013 001954-3

Código 36 - Indeferimento - Art. 106 § 4º da LPI

(22) 29/04/2013

(44) 21/02/2017

(52) 06-10

(54) CONIGURAÇÃO APLICADA EM PERSIANA



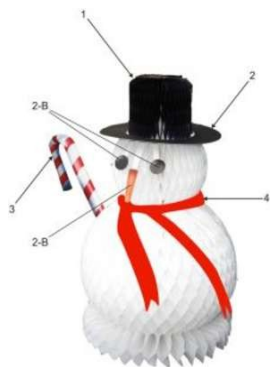
(71) ELIANE IOLANDA CHINELLATO (BR/SP)

(72) ELIANE IOLANDA CHINELLATO

(74) DORTA E DORTA ASSESSORIA EMPRESARIAL LTDA

objeto se enquadra na instrução normativa 044/2015 . objeto indeferido devido ao cumprimento insatisfatório de exigência técnica, nos termos do Art. 23 da Instrução Normativa 044/2015. O indeferimento se justifica pelo cumprimento insatisfatório da exigência formulada na RPI 2376, com fulcro no art. 23 da IN 44/2015. Foi solicitado que o conjunto de figuras fosse revisado a fim de que as vistas ficassem correspondentes entre si e revelassem o objeto na íntegra, em todas as vistas. No entanto, não foram apresentadas todas as vistas, contrariando o inciso IV do art. 20 da IN 44/2015; a figura 3 mostra detalhe ampliado do objeto, contrariando o inciso III do mesmo artigo, com intenção de revelar detalhe construtivo do objeto, que não faz parte do escopo de proteção do registro de desenho industrial; a figura 4 não corresponde ao objeto mostrado nas figuras 1 e 2, além de apresentar outros elementos que não fazem parte do objeto (plantas, linha horizontal laranja) e sombreado, que dificulta a compreensão do objeto.

(21) BR 30 2013 002150-5



Código 36 - Indeferimento - Art. 106 § 4º da LPI

(22) 08/05/2013

(44) 21/02/2017

(52) 11-05

(54) CONFIGURAÇÃO APLICADA A ENFEITE EM FORMA REPRESENTATIVA DE BONECO DE NEVE

(71) CLAUDIO RUBENS RAMIRES BITENCOURT FILHO (BR/SP)

(72) CLAUDIO RUBENS RAMIRES BITENCOURT FILHO

objeto se enquadra na instrução normativa 044/2015 . objeto indeferido devido ao cumprimento insatisfatório de exigência técnica, nos termos do Art. 23 da Instrução Normativa 044/2015. As incoerências das formas não foram corrigidas, A bengala não aparece nas figuras 3, 4 e 5. A reentrância da figura 2 não foi reproduzida na figura em perspectiva.

(21) BR 30 2013 002414-8



Código 36 - Indeferimento - Art. 106 § 4º da LPI

(22) 24/05/2013

(44) 21/02/2017

(52) 09-01

(54) CONFIGURAÇÃO APLICADA EM EMBALAGEM

(71) VISAT COSMÉTICOS LTDA. - ME (BR/SP)

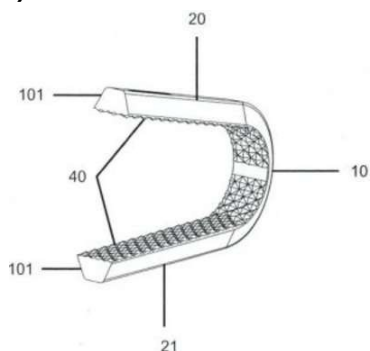
(72) CLAUDEMIR VITOR DOS SANTOS

(74) DAVID DO NASCIMENTO ADVOGADOS ASSOCIADOS

objeto se enquadra na instrução normativa 044/2015 . objeto indeferido devido ao cumprimento insatisfatório de exigência técnica, nos termos do Art. 23 da

Instrução Normativa 044/2015. O indeferimento se justifica pelo cumprimento insatisfatório da exigência formulada na RPI 2376, com fulcro no art. 23 da IN 44/2015. Foi solicitado que o conjunto de figuras fosse reapresentado com melhor qualidade gráfica. Apesar de ter melhorado a qualidade, não foram reapresentadas todas as vistas. A requerente optou por suprimir as perspectivas e a vista inferior, sem que fosse solicitado, contrariando o inciso IV do art. 20 da IN 44/2015.

(21) BR 30 2013 002712-0



Código 36 - Indeferimento - Art. 106 § 4º da LPI

(22) 10/06/2013

(44) 21/02/2017

(52) 24-02

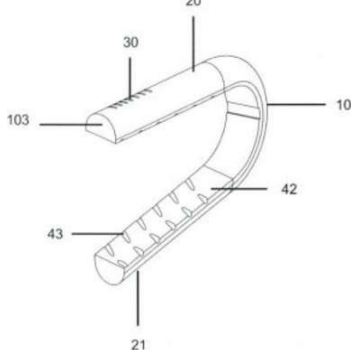
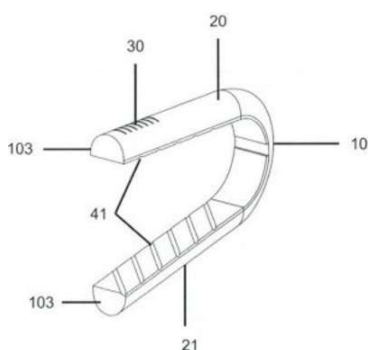
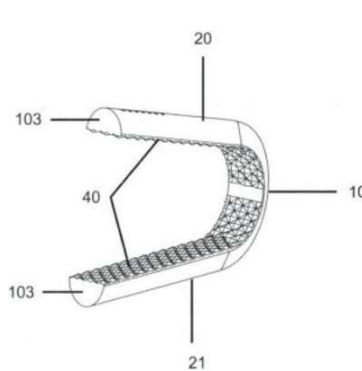
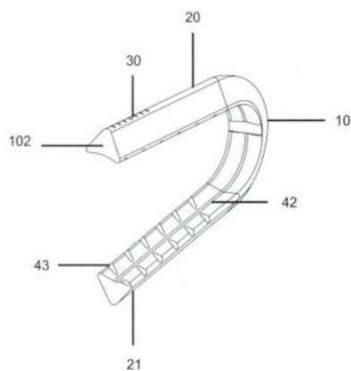
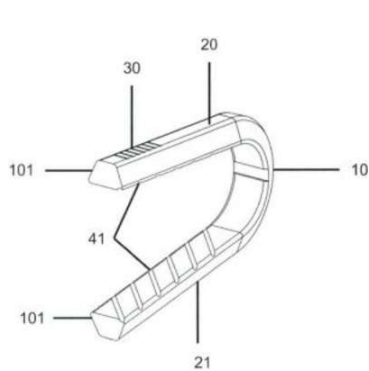
(54) CONFIGURAÇÃO APLICADA EM CLIPE CIRÚRGICO

(71) BHIO SUPPLY INDÚSTRIA E COMÉRCIO DE EQUIPAMENTOS MÉDICOS LTDA (BR/RS)

(72) IVAN MIRANDA, EDISON MARTINS DA SILVA JUNIOR, PAULO ROBERTO WALTER FERREIRA, MARCELO SARAIVA DOS SANTOS, IGOR LUIS DIEHL

(74) CESAR PERES ASSESSORIA E CONS. EM PROP. INTELEC. LTDA

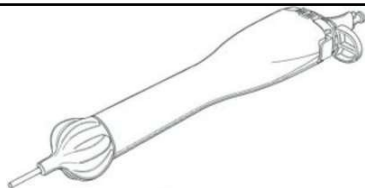
objeto se enquadra na instrução normativa 044/2015 . objeto indeferido devido ao cumprimento insatisfatório da divisão do pedido, nos termos do § 2º do Art. 25 da Instrução Normativa 044/2015. Não foi feita a divisão solicitada: a requerente reapresentou todos os objetos no mesmo pedido.



(21) BR 30 2013 005131-5

Código 36 - Indeferimento - Art. 106 § 4º da LPI

(22) 08/10/2013



(30) 08/04/2013 EM 2216143-0001

(44) 21/02/2017

(52) 24-02

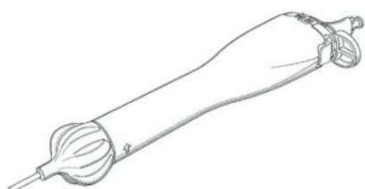
(54) CONFIGURAÇÃO APLICADA EM ALÇA DE CATETER

(71) CARDIO3 BIOSCIENCES S.A. (BE)

(72) CHRISTIAN HOMSY, JEAN-PIERRE LATERE DWAN'ISA

(74) DANNEMANN, SIEMSEN, BIGLER & IPANEMA MOREIRA

objeto se enquadra na instrução normativa 044/2015 . objeto indeferido devido ao cumprimento insatisfatório de exigência técnica, nos termos do Art. 23 da Instrução Normativa 044/2015. O requerente argumentou em sua razões que o objeto da atual figura 8 estava contido na prioridade EM 2216143-0001, apresentado na ocasião do depósito. No entanto, em uma segunda análise da prioridade apresentada, constatou-se que somente a atual figura 1 está presente no documento de prioridade, contrariando o afirmado pelo requerente. Assim, a exigência não foi cumprida satisfatoriamente.



(21) BR 30 2013 005766-6



Código 36 - Indeferimento - Art. 106 § 4º da LPI

(22) 11/11/2013

(30) 11/05/2013 US 29/454,587

(44) 21/02/2017

(52) 14-03 , 03-01

(54) CONFIGURAÇÃO APLICADA EM CAPA PARA DISPOSITIVO ELETRÔNICO.

(71) TREEFROG DEVELOPMENTS, INC. (US)

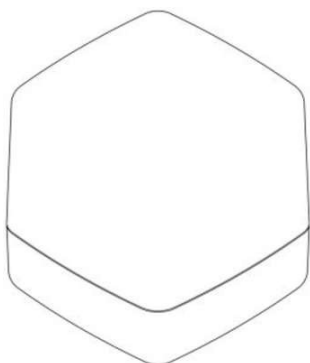
(72) GARY RAYNER

(74) DANNEMANN, SIEMSEN, BIGLER & IPANEMA MOREIRA

objeto se enquadra na instrução normativa 044/2015 . objeto indeferido devido ao cumprimento insatisfatório de exigência técnica, nos termos do Art. 23 da Instrução Normativa 044/2015. O objeto da atual figura 3.1 foi apresentado com linhas tracejadas. Nem no depósito, nem na prioridade o objeto estava com as linhas tracejadas. Assim, houve alteração de matéria no cumprimento de exigência.



(21) BR 30 2014 001576-1



Código 36 - Indeferimento - Art. 106 § 4º da LPI

(22) 07/04/2014

(30) 07/10/2013 US 29/469,065

(44) 21/02/2017

(52) 09-01

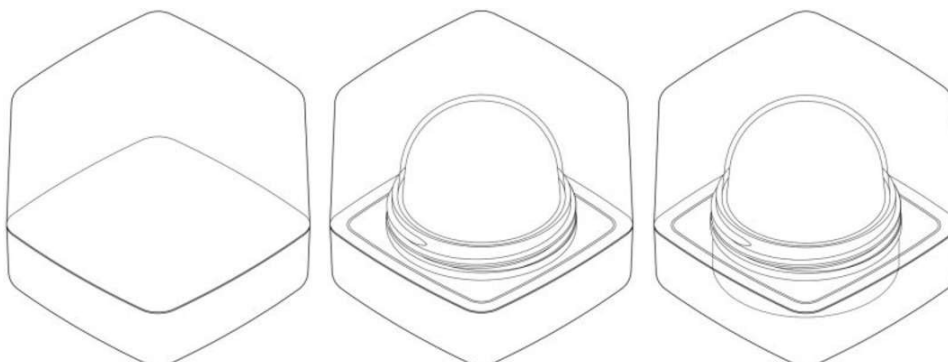
(54) CONFIGURAÇÃO APLICADA EM RECIPIENTE COSMÉTICO

(71) THE MENTHOLATUM COMPANY (US)

(72) CHRISTOPHER A. COREY, KEVIN J. AYLSWORTH, SHINJAN XIE, CHARLES M. SMITH, KATHERINE TOCHEFF, D'ANNA FARRAR, RAYMOND L. LEWIS

(74) NELLIE D SHORES

objeto se enquadra na instrução normativa 044/2015 . objeto indeferido devido ao cumprimento insatisfatório de exigência técnica, nos termos do Art. 23 da Instrução Normativa 044/2015. O documento de prioridade revela apenas 3 objetos com base e tampa, e o pedido nacional contempla 4 objetos: o objeto das figuras 3.1 a 3.7 da pet. 020150013637 (base e tampa transparentes, sem revelar elementos internos) deveria ter sido suprimido, mas foi reapresentado através das figuras 2.1 a 2.7 na petição de cumprimento. Os demais objetos tiveram as hachuras suprimidas e a representação dos elementos internos corrigida, mas o contorno do objeto continua impreciso, não havendo representação da parte frontal da tampa.



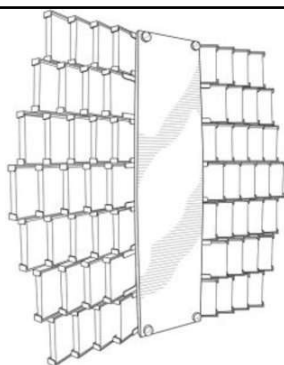
(21) BR 30 2014 002821-9

Código 36 - Indeferimento - Art. 106 § 4º da LPI

(22) 16/06/2014

(30) 18/12/2013 US 29/476,933

(44) 21/02/2017



(52) 20-02

(54) CONFIGURAÇÃO APLICADA A UMA ESTRUTURA PARA MOSTRADOR COM CENTRO COLORIDO

(71) BEHR PROCESS CORPORATION (US)

(72) ERIKA WOELFEL, SARAH FURNARI, MARK GERMAIN, AMY TOW HARMON, JOEL BARENBRUGGE, MICHAEL J. EBERT, THOMAS E. HUBLEY, JEFFREY B. FRIDRICH

(74) ORLANDO DE SOUZA

objeto se enquadra na instrução normativa 044/2015 . objeto indeferido devido ao cumprimento insatisfatório de exigência técnica, nos termos do Art. 23 da Instrução Normativa 044/2015. No cumprimento de exigência, as vistas das figuras 1.4, 1.5, 1.6, 1.7 e 1.8, ficaram incoerentes com as demais. Apenas como exemplo, tomando as figuras 1.5 e 1.6, a estrutura central, retangular, foi representada bem afastada do resto do conjunto. Já na perspectiva, a sua posição é muito próxima da estrutura. Tomando a vista da atual figura 1.4, a representação está simplificada, pois comparada com a vista superior, deveria haver duas linhas verticais em cada segmento retangular para ficar coerente. Há outras incosistências nas vistas.

(21) BR 30 2014 003028-0



Código 36 - Indeferimento - Art. 106 § 4º da LPI

(22) 26/06/2014

(30) 26/12/2013 EM 002377481-0001

(44) 21/02/2017

(52) 02-04

(54) CONFIGURAÇÃO APLICADA EM CALÇADO

(71) DECATHLON (FR)

(72) RAPHAEL VIS

(74) ALEXANDRE DA CUNHA LYRIO

objeto se enquadra na instrução normativa 044/2015 . objeto indeferido devido ao cumprimento insatisfatório de exigência técnica, nos termos do Art. 23 da Instrução Normativa 044/2015. No cumprimento de exigência, o símbolo da marca "Artengo" foi mantida em todas as vistas do objeto. As vistas posterior e frontal da atual figura 1.1 não foram apresentadas.



(21) BR 30 2014 003331-0

Código 36 - Indeferimento - Art. 106 § 4º da LPI

(22) 18/07/2014

(30) 20/01/2014 EM 002387639

(44) 21/02/2017

(52) 12-02



(54) CONFIGURAÇÃO ORNAMENTAL APLICADA EM CONJUNTO DE CARRINHO E ASSENTO PARA CARRO PARA CRIANÇAS

(71) DOONA HOLDINGS LTD. (CN)

(72) YOAV MAZAR

(74) KASZNAR LEONARDOS PROPRIEDADE INTELECTUAL

objeto se enquadra na instrução normativa 044/2015 . objeto indeferido devido ao cumprimento insatisfatório de exigência técnica, nos termos do Art. 23 da Instrução Normativa 044/2015. No cumprimento de exigência, não houve a divisão do pedido.



(21) BR 30 2014 003337-9



Código 36 - Indeferimento - Art. 106 § 4º da LPI

(22) 03/07/2014

(44) 21/02/2017

(52) 09-03

(54) CONFIGURAÇÃO APLICADA EM EMBALAGENS PARA LINGERIES

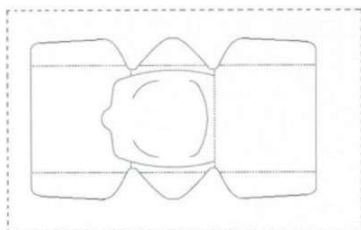
(71) CONFECÇÕES DOIS RIOS LTDA. (BR/SC)

(72) MATHEUS DIOGO FAGUNDES

(74) BERNARDO LINHARES MARCHESINI

objeto se enquadra na instrução normativa 044/2015 . objeto indeferido devido ao cumprimento insatisfatório de exigência técnica, nos termos do Art. 23 da Instrução Normativa 044/2015. No cumprimento da exigência, a representação do objeto é pouco precisa, não permitindo a plena compreensão da forma. O conjunto de figuras não apresenta todas as vistas. Além disso, as vistas em perspectiva são do objeto desmontado.

(21) BR 30 2014 003972-5



Código 36 - Indeferimento - Art. 106 § 4º da LPI

(22) 14/08/2014

(30) 14/02/2014 US 29/482,186

(44) 21/02/2017

(52) 32-00

(54) PADRÃO ORNAMENTAL APLICADO EM EMBALAGEM

(71) CLEAR LAM PACKAGING, INC. (US)

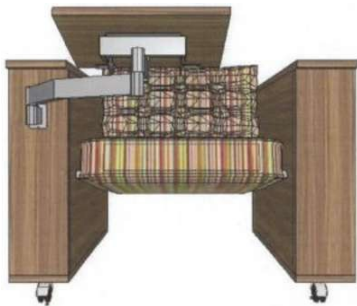
(72) JAMES J. SANFILIPPO, MILORAD RADENOVIC

(74) RANA GOSAIN

objeto se enquadra na instrução normativa 044/2015 . objeto indeferido devido ao cumprimento insatisfatório de exigência técnica, nos termos do Art. 23 da

Instrução Normativa 044/2015. Os segmentos circulares no centro do padrão, que antes foram preenchidos com linhas contínuas, no cumprimento de exigência apresentaram linhas tracejadas. Assim, configuram alteração de matéria.

(21) BR 30 2014 004094-4



Código 36 - Indeferimento - Art. 106 § 4º da LPI

(22) 25/08/2014

(44) 21/02/2017

(52) 06-01

(54) CONFIGURAÇÃO APLICADA EM MÓVEL

(71) COOK OMEGA INDUSTRIA E COM. COZINHAS LTDA (BR/RS)

(72) JOSÉ MENDES PEREIRA

objeto se enquadra na instrução normativa 044/2015 . objeto indeferido devido ao cumprimento insatisfatório de exigência técnica, nos termos do Art. 23 da Instrução Normativa 044/2015. As figuras apresentadas mostram objeto diferente do contido na petição de depósito, configurando alteração de matéria: foi alterado o acabamento da estrutura (apresentava padrão madeira, agora está liso) e o do estofamento (apresentava padrão listrado, agora está liso). Além disso o formato do encosto foi modificado. Não foi apresentada a vista posterior.

(21) BR 30 2014 004206-8



Código 36 - Indeferimento - Art. 106 § 4º da LPI

(22) 27/08/2014

(44) 21/02/2017

(52) 02-03

(54) CONFIGURAÇÃO APLICADA EM BONÉ

(71) ALISSON ESCORCIO MELO (BR/DF)

(72) ALISSON ESCORCIO MELO

(74) SERGIO RIBEIRO DA SILVA

objeto se enquadra na instrução normativa 044/2015 . objeto indeferido devido ao cumprimento insatisfatório de exigência técnica, nos termos do Art. 23 da Instrução Normativa 044/2015. No cumprimento houve alteração de matéria em relação ao objeto do depósito.

(21) BR 30 2014 004620-9

Código 36 - Indeferimento - Art. 106 § 4º da LPI

(22) 12/09/2014

(30) 12/03/2014 EM 002423830-0001

(44) 21/02/2017

(52) 24-01

(54) CONFIGURAÇÃO APLICADA EM UM LEITOR DE ARMAÇÕES DE ÓCULOS

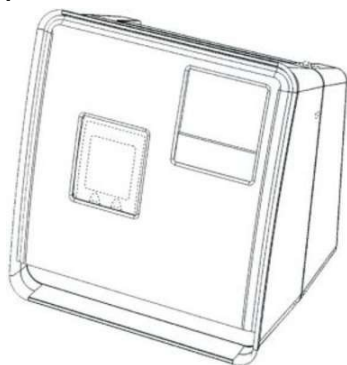
(71) ESSILOR INTERNATIONAL (COPAGNIE GENERALE D' OPTIQUE) (FR)

(72) ARMAND BILLARD, BERNARD BRECHEMIER, LAURENT ROUSSEL



(74) LUIZ LEONARDOS & CIA - PROPRIEDADE INTELECTUAL
objeto se enquadra na instrução normativa 044/2015 . objeto indeferido devido ao cumprimento insatisfatório de exigência técnica, nos termos do Art. 23 da Instrução Normativa 044/2015. No cumprimento da exigência ainda existem linhas descontínuas (figs. 1.4 e 1.5) e tracejadas (Fig. 1.2) na representação do objeto, que também apresenta serrilhas que dificultam o entendimento da forma.

(21) BR 30 2014 004621-7



Código 36 - Indeferimento - Art. 106 § 4º da LPI

(22) 12/09/2014

(30) 14/03/2014 EM 002425843-0001

(44) 21/02/2017

(52) 15-09

(54) CONFIGURAÇÃO APLICADA EM UM POLIDOR DE LENTES OPTÁLMICAS

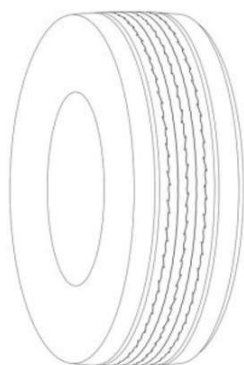
(71) ESSILOR INTERNATIONAL (COMPAGNE GENERALE D'OPTIQUE)

(72) ARMAND BILLARD, BERNARD BRECHEMIER, LAURENT ROUSSEL

(74) LUIZ LEONARDOS & CIA - PROPRIEDADE INTELECTUAL

objeto se enquadra na instrução normativa 044/2015 . objeto indeferido devido ao cumprimento insatisfatório de exigência técnica, nos termos do Art. 23 da Instrução Normativa 044/2015. No cumprimento de exigência, algumas partes do objeto que estavam em linhas tracejadas foram suprimidas do pedido e algumas preenchidas. Os desenhos da prioridade devem ser representados com linhas contínuas em sua totalidade.

(21) BR 30 2014 004653-5



Código 36 - Indeferimento - Art. 106 § 4º da LPI

(22) 15/09/2014

(30) 13/03/2014 JP 2014-005266

(44) 21/02/2017

(52) 12-15

(54) CONFIGURAÇÃO APLICADA EM PNEUMÁTICO

(71) BRIDGESTONE CORPORATION (JP)

(72) KOJIMA SHIMPEI

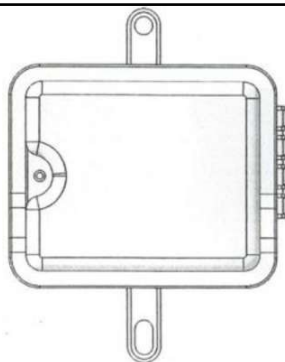
(74) MMV AGENTES DA PROPRIEDADE INDUSTRIAL

objeto se enquadra na instrução normativa 044/2015 . objeto indeferido devido ao cumprimento insatisfatório de exigência técnica, nos termos do Art. 23 da Instrução Normativa 044/2015. A representação da figura em perspectiva deveria ter mais um círculo na parte lateral representando o desnível na banda de rodagem do pneu. Basta comparar com a vista frontal e essa diferença fica nítida

(21) BR 30 2014 004893-7

Código 36 - Indeferimento - Art. 106 § 4º da LPI

(22) 29/09/2014



(44) 21/02/2017

(52) 13-03

(54) CONFIGURAÇÃO APLICADA EM CAIXA DE DERIVAÇÃO

(71) COMPANHIA ENERGÉTICA DO CEARÁ - COELCE (BR/CE) ,
UNIVERSIDADE FEDERAL DE ITAJUBÁ (BR/MG) , FUNDAÇÃO ESDON
QUEIROZ (BR/CE)

(72) JOSÉ RUI BARBOSA, JORGE ANDRÉ COSTA DOS SANTOS, DANIEL
THOMAZINI, MARIA VIRGINIA GELFUSO

(74) JOUBERT GONÇALVES DE CASTRO

objeto se enquadra na instrução normativa 044/2015 . objeto indeferido devido ao cumprimento insatisfatório de exigência técnica, nos termos do Art. 23 da Instrução Normativa 044/2015. No cumprimento houve alteração de matéria com relação ao depósito, que pode ser observada principalmente na Figura 7. A figura 2 não mantém as mesmas proporções da figura 7. A numeração permanece no formato anterior.

(21) BR 30 2014 005306-0



Código 36 - Indeferimento - Art. 106 § 4º da LPI

(22) 23/10/2014

(30) 10/10/2014 US 29/504,943

(44) 21/02/2017

(52) 09-01

(54) CONFIGURAÇÃO APLICADA EM FRASCO

(71) MARY KAY INC. (US)

(72) JENNY DEMARCO STAAB, TAMMY SCHRIEWER

(74) dannemann, siemens, bigler & ipanema moreira

objeto se enquadra na instrução normativa 044/2015 . objeto indeferido devido ao cumprimento insatisfatório de exigência técnica, nos termos do Art. 23 da Instrução Normativa 044/2015. No cumprimento, permanecem inscrições textuais na figura.



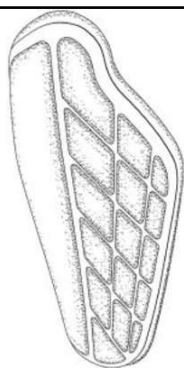
(21) BR 30 2015 004345-8

Código 36 - Indeferimento - Art. 106 § 4º da LPI

(22) 18/09/2015

(30) 20/03/2015 US 29/521,207

(44) 21/02/2017



(52) 02-04

(54) CONFIGURAÇÃO APLICADA A/EM CANELEIRA

(71) NIKE INNOVATE C.V. (US)

(72) OLIVER MCLACHLAN, TODD SMITH

(74) ANTÔNIO MAURÍCIO PEDRAS ARNAUD

objeto se enquadra na instrução normativa 044/2015 . objeto indeferido devido ao cumprimento insatisfatório de exigência técnica, nos termos do Art. 23 da Instrução Normativa 044/2015. No cumprimento de exigência, as vistas superior e inferior foram apresentadas de forma incoerente com as demais vistas. Pela forma irregular em sua porção longitudinal, ou seja assimétrica, a vista superior não poderia em forma de "U" perfeito. A representação mais apropriada seria algo próximo à figura 7 do depósito original. Assim, o cumprimento foi insatisfatório.

(21) BR 30 2015 004755-0



Código 36 - Indeferimento - Art. 106 § 4º da LPI

(22) 16/10/2015

(30) 17/04/2015 US 29/524,232

(44) 21/02/2017

(52) 32-00 , 02-02

(54) PADRÃO ORNAMENTAL APLICADO A/EM CALÇA

(71) NIKE INNOVATE C.V. (US)

(72) JAMES YOO

(74) ANTÔNIO MAURÍCIO PEDRAS ARNAUD

objeto se enquadra na instrução normativa 044/2015 . objeto indeferido devido ao cumprimento insatisfatório de exigência técnica, nos termos do Art. 23 da Instrução Normativa 044/2015. Foi apresentado um outro padrão ornamental no cumprimento de exigência, configurando mudança de matéria. No padrão original do depósito não havia as duas formas em "V" aplicadas; apenas o contorno externo e a granulação.

Código 37 - Recurso Contra o Indeferimento

Notificação de interposição de recurso ao Presidente do INPI contra o indeferimento do pedido de registro de desenho industrial, objetivando o reexame da matéria. Desta data corre o prazo de 60 (sessenta) dias para apresentação de contra-razões por qualquer interessado. Poderá ser requerida cópia do recurso através de formulário específico.

(21) BR 30 2013 002805-4

Código 37 - Recurso Contra o Indeferimento

(22) 07/06/2013

(71) MINASGRAN IND. COM. DE EMBALAGENS E FRASCOS PLÁSTICOS E SERV. E PART. (BR/MG)

(74) CIDWAN UBERLÂNDIA LTDA

Recurso contra o indeferimento: Pet. (WB) 870170006821, de 31/01/2017.

(21) BR 30 2015 005180-9

Código 37 - Recurso Contra o Indeferimento

(22) 13/11/2015

(71) CERMAG COMERCIAL IMPORTADORA E EXPORTADORA LTDA. (BR/SP)

(74) ISMENIA DE BARROS WALLACE

Recurso contra o indeferimento: Pet. (WB) 870170005898, de 27/01/2017.

(21) BR 30 2015 005390-9

Código 37 - Recurso Contra o Indeferimento

(22) 26/11/2015

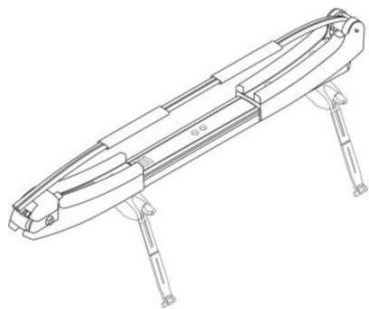
(71) NETZSCH PUMPEN & SYSTEME GMBH (DE)

(74) Dannemann, Siemsen, Bigler & Ipanema Moreira

Recurso contra o indeferimento: Pet. (WB) 870170007002, de 01/02/2017.

Código 39 - Concessão do Registro

Concessão do registro de desenho industrial. O certificado de registro estará à disposição do interessado. Desta data corre o prazo de 5 (cinco) anos para interposição de nulidade administrativa por qualquer interessado (Art. 113 § 1º da LPI). Se interposto o pedido de nulidade no prazo de 60 (sessenta) dias contados da data da concessão, os efeitos da concessão do registro serão suspensos (Art. 113 § 2º).

(11) BR 30 2012 000042-4

Código 39 - Concessão do Registro

(22) 06/01/2012

(15) 21/02/2017

(30) 14/07/2011 US 29/397,340

(45) 21/02/2017

(52) 08-08 , 21-02 , 12-06

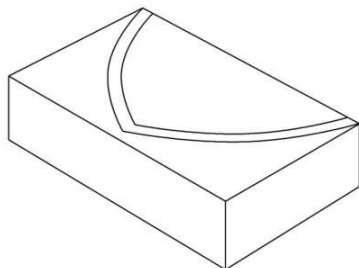
(54) CONFIGURAÇÃO APLICADA EM SUPORTE PARA TRANSPORTAR PRANCHA COM REMO

(73) THULE SWEDEN SA (SE)

(72) KEVIN BOGOSLOFSKI, GREG WEAVER, JOHN LAVERACK

(74) KAZNAR LEONARDOS PROPRIEDADE INTELECTUAL

Prazo de validade: 10 (dez) anos contados a partir de 06/01/2012, mediante o recolhimento da taxa quinquenal de manutenção (Artigos 119 e 120 da LPI) e observadas as demais condições legais.

(11) BR 30 2012 000049-1

Código 39 - Concessão do Registro

(22) 06/01/2012

(15) 21/02/2017

(30) 07/07/2011 US 29/396,828

(45) 21/02/2017

(52) 09-03

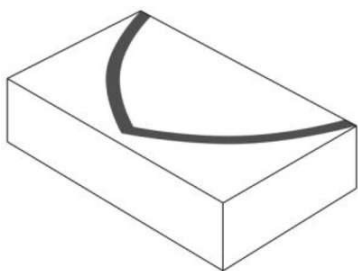
(54) CONFIGURAÇÃO APLICADA EM EMBALAGEM

(73) THE PROCTER & GAMBLE COMPANY (US)

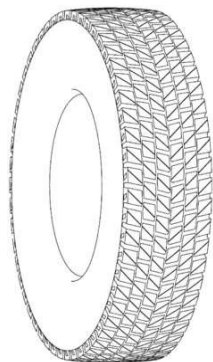
(72) Kiran Bhaskar Gotur, Susannah Louise Strydom, El Ramos Matanguihan, Ian Josiah Swanson, Jacky Man Hin Ko

(74) Vieira de Mello Advogados.

Prazo de validade: 10 (dez) anos contados a partir de 06/01/2012, mediante o recolhimento da taxa quinquenal de manutenção (Artigos 119 e 120 da LPI) e observadas as demais condições legais.



(11) BR 30 2012 000471-3



Código 39 - Concessão do Registro

(22) 03/02/2012

(15) 21/02/2017

(30) 03/08/2011 JP 2011-017833

(45) 21/02/2017

(52) 12-15

(54) CONFIGURAÇÃO APLICADA EM PNEUMÁTICO

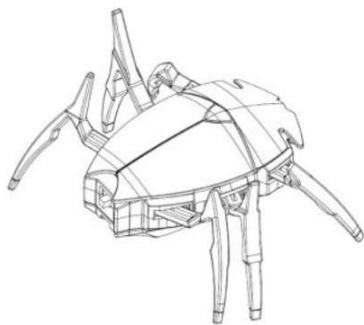
(73) BRIDGESTONE CORPORATION (JP)

(72) YUSUKE NOBUNAGA

(74) MMV Agentes da Propriedade Industrial

Prazo de validade: 10 (dez) anos contados a partir de 03/02/2012, mediante o recolhimento da taxa quinquenal de manutenção (Artigos 119 e 120 da LPI) e observadas as demais condições legais.

(11) BR 30 2012 000607-4



Código 39 - Concessão do Registro

(22) 13/02/2012

(15) 21/02/2017

(30) 11/08/2011 US 29/399,277

(45) 21/02/2017

(52) 21-01

(54) CONFIGURAÇÃO APLICADA EM ROBÔ

(73) Innovation First International. Inc. (US)

(72) Robert H. Mirlitch, III, David A. Norman, Douglas Galletti, Gregory Lavender, Gregory Needel, Jeffrey Russell Waegelin, Brian Richard Delanev, Raul Oliveira

(74) Flávia Salim Lopes

Prazo de validade: 10 (dez) anos contados a partir de 13/02/2012, mediante o recolhimento da taxa quinquenal de manutenção (Artigos 119 e 120 da LPI) e observadas as demais condições legais. (co) Título adequado de ofício nos termos do Art. 22 da Instrução Normativa 044/2015.

(11) BR 30 2012 000744-5

Código 39 - Concessão do Registro

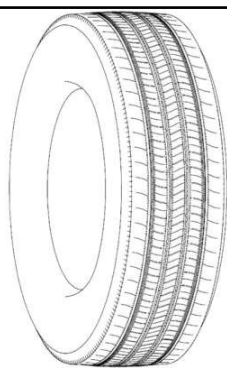
(22) 22/02/2012

(15) 21/02/2017

(30) 22/08/2011 JP 2011-018944

(45) 21/02/2017

(52) 12-15



(54) CONFIGURAÇÃO APLICADA EM PNEUMÁTICO

(73) BRIDGESTONE CORPORATION (JP)

(72) OTANI SHUNSUKE

(74) MMV AGENTES DA PROPRIEDADE INDUSTRIAL

Prazo de validade: 10 (dez) anos contados a partir de 22/02/2012, mediante o recolhimento da taxa quinquenal de manutenção (Artigos 119 e 120 da LPI) e observadas as demais condições legais.

(11) BR 30 2012 000838-7



Código 39 - Concessão do Registro

(22) 28/02/2012

(15) 21/02/2017

(30) 31/08/2011 CH 138289

(45) 21/02/2017

(52) 24-02

(54) CONFIGURAÇÃO APLICADA EM DISPOSITIVO DISPENSADOR

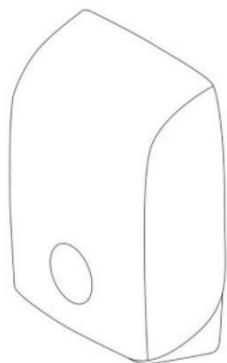
(73) SULZER MIXPAC AG (CH)

(72) REMO BREITENMOSER, ENRICO BALDELLI

(74) Dannemann, Siemsen, Bigler & Ipanema Moreira

Prazo de validade: 10 (dez) anos contados a partir de 28/02/2012, mediante o recolhimento da taxa quinquenal de manutenção (Artigos 119 e 120 da LPI) e observadas as demais condições legais.

(11) BR 30 2012 002942-2



Código 39 - Concessão do Registro

(22) 12/06/2012

(15) 21/02/2017

(30) 19/12/2011 US 29/408,989

(45) 21/02/2017

(52) 23-02

(54) CONFIGURAÇÃO APLICADA A DISPENSADOR DE PRODUTOS

(73) Kimberly-Clark Worldwide, Inc (US)

(72) Jonathan Green, Nastiaan Roelof Tjaden, Joseph Elisabeth Oberdorf

(74) Pinheiro Neto Advogados

Prazo de validade: 10 (dez) anos contados a partir de 12/06/2012, mediante o recolhimento da taxa quinquenal de manutenção (Artigos 119 e 120 da LPI) e observadas as demais condições legais.

(11) BR 30 2012 004546-0

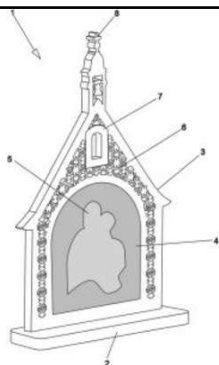
Código 39 - Concessão do Registro

(22) 04/09/2012

(15) 21/02/2017

(45) 21/02/2017

(54) CONFIGURAÇÃO APLICADA EM PORTA IMAGEM



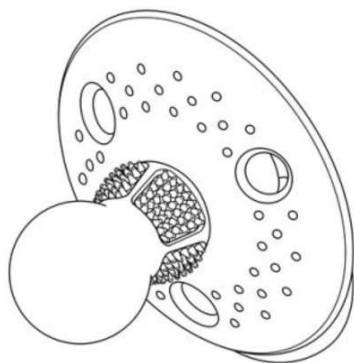
(73) Aramon Fabricação e Com. de Artigos Religiosos Ltda EPP (BR/PR)

(72) Adilson de Araujo Silva

(74) A Provincia Marcas e Patentes Ltda

Prazo de validade: 10 (dez) anos contados a partir de 04/09/2012, mediante o recolhimento da taxa quinquenal de manutenção (Artigos 119 e 120 da LPI) e observadas as demais condições legais.

(11) BR 30 2012 005823-6



Código 39 - Concessão do Registro

(22) 09/11/2012

(15) 21/02/2017

(30) 11/05/2012 US 29/420,731

(45) 21/02/2017

(52) 24-04

(54) CONFIGURAÇÃO APLICADA EM CHUPETA

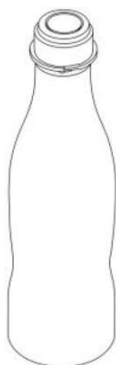
(73) NOURI E. HAKIM (US)

(72) NOURI E. HAKIM

(74) KASZNAR LEONARDOS PROPRIEDADE INTELECTUAL

Prazo de validade: 10 (dez) anos contados a partir de 09/11/2012, mediante o recolhimento da taxa quinquenal de manutenção (Artigos 119 e 120 da LPI) e observadas as demais condições legais.

(11) BR 30 2013 000439-2



Código 39 - Concessão do Registro

(22) 01/02/2013

(15) 21/02/2017

(30) 01/08/2012 US 29/428,588

(45) 21/02/2017

(52) 09-01

(54) CONFIGURAÇÃO APLICADA A GARRAFA

(73) THE COCA-COLA COMPANY (US)

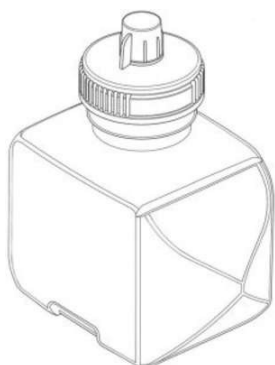
(72) John E. Adams

(74) Di Blasi, Parente & Ass. Prop. Ind. Ltda

Prazo de validade: 10 (dez) anos contados a partir de 01/02/2013, mediante o recolhimento da taxa quinquenal de manutenção (Artigos 119 e 120 da LPI) e observadas as demais condições legais.



(11) BR 30 2013 001032-5



Código 39 - Concessão do Registro

(22) 11/03/2013

(15) 21/02/2017

(30) 14/09/2012 CH 139181

(45) 21/02/2017

(52) 09-01

(54) CONFIGURAÇÃO APLICADA EM RECIPIENTE

(73) SOCIÉTÉ DES PRODUITS NESTLÉ S.A (CH)

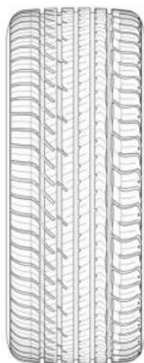
(72) ANDREA RIGARDO

(74) KASZNAR LEOANARDOS PROPRIEDADE INTELECTUAL

Prazo de validade: 10 (dez) anos contados a partir de 11/03/2013, mediante o recolhimento da taxa quinquenal de manutenção (Artigos 119 e 120 da LPI) e observadas as demais condições legais.



(11) BR 30 2013 001192-5



Código 39 - Concessão do Registro

(22) 22/03/2013

(15) 21/02/2017

(30) 02/10/2012 US 29/433,602

(45) 21/02/2017

(52) 12-15

(54) CONFIGURAÇÃO APLICADA EM PNEU

(73) THE GOODYEAR TIRE & RUBBER COMPANY (US)

(72) SHANNON JOSEPH HUGHES, MICHAEL STEFAN SKURICH, TIMOTHY PATRICK LOVELL, KARL ERIC SUNDKVIST, DAVID RUSSEL TUCK, JONATHAN JAMES SHONDEL

(74) Nellie D Shores

Prazo de validade: 10 (dez) anos contados a partir de 22/03/2013, mediante o recolhimento da taxa quinquenal de manutenção (Artigos 119 e 120 da LPI) e observadas as demais condições legais.

(11) BR 30 2013 001975-6



Código 39 - Concessão do Registro
(22) 29/04/2013
(15) 21/02/2017
(45) 21/02/2017
(52) 12-15
(54) CONFIGURAÇÃO APLICADA EM PNEMÁTICO
(73) SHANDONG LINGLONG TYRE CO., LTD (CN)
(72) WANGFENG
(74) ALBERTO LUIS CAMELIER DA SILVA

Prazo de validade: 10 (dez) anos contados a partir de 29/04/2013, mediante o recolhimento da taxa quinquenal de manutenção (Artigos 119 e 120 da LPI) e observadas as demais condições legais.

(11) BR 30 2013 002147-5



Código 39 - Concessão do Registro
(22) 08/05/2013
(15) 21/02/2017
(45) 21/02/2017
(52) 11-05
(54) CONFIGURAÇÃO APLICADA A ENFEITE
(73) CLAUDIO RUBENS RAMIRES BITENCOURT FILHO (BR/SP)
(72) CLAUDIO RUBENS RAMIRES BITENCOURT FILHO

Prazo de validade: 10 (dez) anos contados a partir de 08/05/2013, mediante o recolhimento da taxa quinquenal de manutenção (Artigos 119 e 120 da LPI) e observadas as demais condições legais. (co) Título adequado de ofício nos termos do Art. 22 da Instrução Normativa 044/2015.

(11) BR 30 2013 002148-3



Código 39 - Concessão do Registro
(22) 08/05/2013
(15) 21/02/2017
(45) 21/02/2017
(52) 11-05
(54) CONFIGURAÇÃO APLICADA A ENFEITE DE BONECO CAIPIRA COM SANFONA
(73) CLAUDIO RUBENS RAMIRES BITENCOURT FILHO (BR/SP)
(72) CLAUDIO RUBENS RAMIRES BITENCOURT FILHO

Prazo de validade: 10 (dez) anos contados a partir de 08/05/2013, mediante o recolhimento da taxa quinquenal de manutenção (Artigos 119 e 120 da LPI) e

observadas as demais condições legais. (co) Título adequado de ofício nos termos do Art. 22 da Instrução Normativa 044/2015.

(11) BR 30 2013 002149-1



Código 39 - Concessão do Registro

(22) 08/05/2013

(15) 21/02/2017

(45) 21/02/2017

(52) 11-05

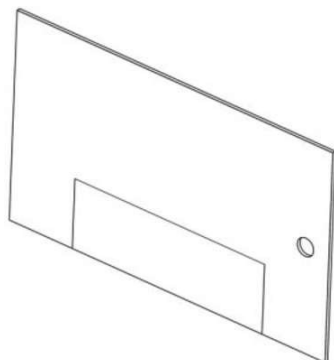
(54) CONFIGURAÇÃO APLICADA A ENFEITE DE MENINA CAIPIRA

(73) CLAUDIO RUBENS RAMIRES BITENCOURT FILHO (BR/SP)

(72) CLAUDIO RUBENS RAMIRES BITENCOURT FILHO

Prazo de validade: 10 (dez) anos contados a partir de 08/05/2013, mediante o recolhimento da taxa quinquenal de manutenção (Artigos 119 e 120 da LPI) e observadas as demais condições legais.

(11) BR 30 2013 002340-0



Código 39 - Concessão do Registro

(22) 20/05/2013

(15) 21/02/2017

(30) 21/11/2012 US 29/437,960

(45) 21/02/2017

(52) 22-06

(54) CONFIGURAÇÃO APLICADA A DISPENSADOR

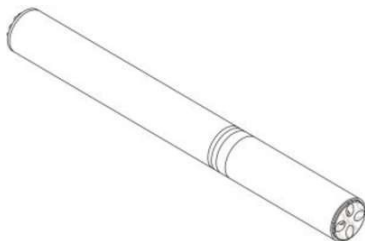
(73) S.C. JOHNSON & SON, INC. (US)

(72) Heather J. Swanson, Syatrizal Hamdallah

(74) Eduardo Otero

Prazo de validade: 10 (dez) anos contados a partir de 20/05/2013, mediante o recolhimento da taxa quinquenal de manutenção (Artigos 119 e 120 da LPI) e observadas as demais condições legais.

(11) BR 30 2013 003370-8



Código 39 - Concessão do Registro

(22) 11/07/2013

(15) 21/02/2017

(30) 14/01/2013 US 29/443,128

(45) 21/02/2017

(52) 27-01 , 14-99

(54) CONFIGURAÇÃO APLICADA EM CIGARRO ELETRÔNICO

(73) ALTRIA CLIENT SERVICES INC (US)

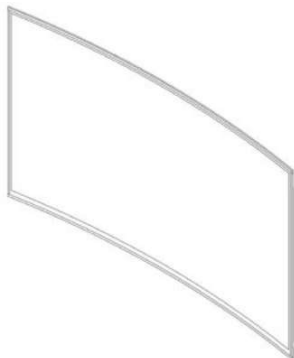
(72) CHRISTOPHER S. TUCKER, GEOFFREY BRANDON JORDAN, BARRY S. SMITH, ALI A. ROSTAMI

(74) DANNEMANN, SIEMSEN, BIGLER & IPANEMA MOREIRA

Prazo de validade: 10 (dez) anos contados a partir de 11/07/2013, mediante o

recolhimento da taxa quinquenal de manutenção (Artigos 119 e 120 da LPI) e observadas as demais condições legais.

(11) BR 30 2013 003527-1



Código 39 - Concessão do Registro

(22) 19/07/2013

(15) 21/02/2017

(30) 24/01/2013 KR 30-2013-0004249

(45) 21/02/2017

(54) CONFIGURAÇÃO APLICADA EM TELEVISOR

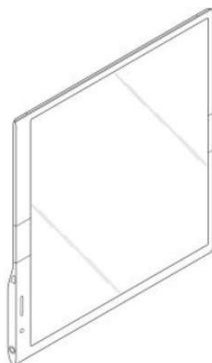
(73) LG ELECTRONICS INC. (KR)

(72) SUNHA PARK, JUNKI KIM, YOUNGKYOUNG KIM, MINJI SEO

(74) DAVID DO NASCIMENTO ADVOGADOS ASSOCIADOS

Prazo de validade: 10 (dez) anos contados a partir de 19/07/2013, mediante o recolhimento da taxa quinquenal de manutenção (Artigos 119 e 120 da LPI) e observadas as demais condições legais.

(11) BR 30 2013 003745-2



Código 39 - Concessão do Registro

(22) 01/08/2013

(15) 21/02/2017

(30) 01/02/2013 KR 30-2013-0005876

(45) 21/02/2017

(52) 14-03

(54) CONFIGURAÇÃO APLICADA EM DISPOSITIVO ELETRÔNICO

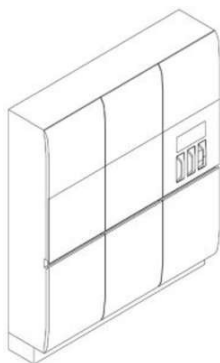
(73) SAMSUNG ELECTRONICS CO.,LTD (KR)

(72) CHO-CHUL-YONG, DAE KYUNG AHN, SANGMIN HYUN, EUN VIT CHUNG

(74) TINOCO SOARES & FILHO LTDA

Prazo de validade: 10 (dez) anos contados a partir de 01/08/2013, mediante o recolhimento da taxa quinquenal de manutenção (Artigos 119 e 120 da LPI) e observadas as demais condições legais.

(11) BR 30 2013 003990-0



Código 39 - Concessão do Registro

(22) 14/08/2013

(15) 21/02/2017

(30) 14/02/2013 KR 30-2013-0007682

(45) 21/02/2017

(52) 15-07

(54) CONFIGURAÇÃO APLICADA EM REFRIGERADOR

(73) SAMSUNG ELECTRONICS CO., LTD (KR)

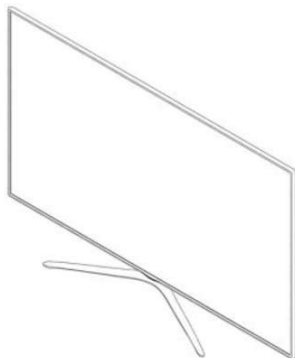
(72) JINIE RYU, JONGCHAN KWON, JI HYUN MOON, YANGJIC LEE,

SANGMIN HYUN

(74) TINOCO SOARES & FILHO LTDA

Prazo de validade: 10 (dez) anos contados a partir de 14/08/2013, mediante o recolhimento da taxa quinquenal de manutenção (Artigos 119 e 120 da LPI) e observadas as demais condições legais.

(11) BR 30 2013 004380-0



Código 39 - Concessão do Registro
(22) 03/09/2013
(15) 21/02/2017
(30) 07/03/2013 KR 30-2013-0011601
(45) 21/02/2017
(52) 14-03
(54) CONFIGURAÇÃO APLICADA EM TELEVISOR
(73) SAMSUNG ELECTRONICS CO., LTD. (KR)
(72) KYU MI HAN
(74) TINOCO SOARES & FILHO LTDA

Prazo de validade: 10 (dez) anos contados a partir de 03/09/2013, mediante o recolhimento da taxa quinquenal de manutenção (Artigos 119 e 120 da LPI) e observadas as demais condições legais.

(11) BR 30 2013 004440-8



Código 39 - Concessão do Registro
(22) 05/09/2013
(15) 21/02/2017
(30) 05/03/2013 KR 30-2013-0011221
(45) 21/02/2017
(52) 14-02
(54) CONFIGURAÇÃO APLICADA EM TECLADO
(73) SAMSUNG ELECTRONICS CO., LTD (KP)
(72) JOOYEON LEE, KYU EUN HWANG, WHAN OH SUNG, YOUNGKEUN LEE, JOCHEN BACKS
(74) TINOCO SOARES & FILHO LTDA

Prazo de validade: 10 (dez) anos contados a partir de 05/09/2013, mediante o recolhimento da taxa quinquenal de manutenção (Artigos 119 e 120 da LPI) e observadas as demais condições legais.

(11) BR 30 2013 004446-7



Código 39 - Concessão do Registro
(22) 05/09/2013
(15) 21/02/2017
(30) 06/03/2013 EM 002197269-0002; 06/03/2013 EM 002197269-0003;
06/03/2013 EM 002197269-0004; 06/03/2013 EM 002197269-0005
(45) 21/02/2017
(52) 21-04
(54) CONFIGURAÇÃO APLICADA EM TENDA

(73) RED BULL GMBH (AT)

(72) GREGOR HUHSOVITZ, EIKE SCHAEFER, STEPHAN WICHTL, FRANK MATHIS, ROBERT LEITNER

(74) DAVID DO NASCIMENTO ADVOGADOS ASSOCIADOS

Prazo de validade: 10 (dez) anos contados a partir de 05/09/2013, mediante o recolhimento da taxa quinquenal de manutenção (Artigos 119 e 120 da LPI) e observadas as demais condições legais.

(11) BR 30 2013 004617-6



Código 39 - Concessão do Registro

(22) 12/09/2013

(15) 21/02/2017

(30) 13/03/2013 US 29/448,785

(45) 21/02/2017

(52) 09-01

(54) CONFIGURAÇÃO APLICADA EM FRASCO

(73) HELLO PRODUCTS, LLC (US)

(72) CRAIG DUBITSKY, MATTHEW E. CHROSTOWSKI, ELISABETH SCHWARTZ, PETER FALT, TIMOTHY JACOBS

(74) DANNEMANN, SIEMSEN BIGLER & IPANEMA MOREIRA

Prazo de validade: 10 (dez) anos contados a partir de 12/09/2013, mediante o recolhimento da taxa quinquenal de manutenção (Artigos 119 e 120 da LPI) e observadas as demais condições legais. (co) Título adequado de ofício nos termos do Art. 22 da Instrução Normativa 044/2015.

(11) BR 30 2013 004689-3



Código 39 - Concessão do Registro

(22) 13/09/2013

(15) 21/02/2017

(30) 15/03/2013 US 29/450,030

(45) 21/02/2017

(52) 08-06

(54) HASTE DE MAÇANETA

(73) CEQUENT CONSUMER PRODUCTS, INC. (US)

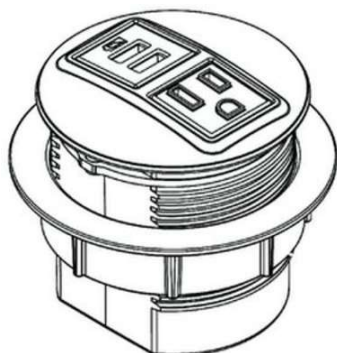
(72) SHAWN WHETSTONE, TERRY BIRCHLER

(74) DANNEMANN, SIEMSEN, BIGLER & IPANEMA MOREIRA

Prazo de validade: 10 (dez) anos contados a partir de 13/09/2013, mediante o recolhimento da taxa quinquenal de manutenção (Artigos 119 e 120 da LPI) e observadas as demais condições legais.



(11) BR 30 2013 005214-1



Código 39 - Concessão do Registro

(22) 10/10/2013

(15) 21/02/2017

(30) 15/04/2013 US 29/452,251

(45) 21/02/2017

(52) 13-03

(54) CONFIGURAÇÃO APLICADA EM UNIDADE DE ENERGIA

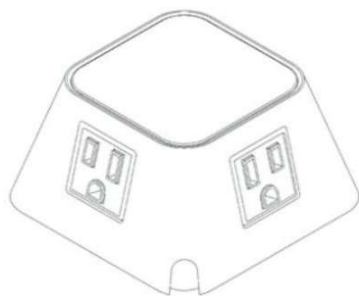
(73) NORMAN R. BYRNE (US)

(72) DANIEL P. BYRNE, CHAD ZIMMERMAN, WILLIAM F. SCHACHT, RANDELL E. PATE, BRENT A. REAME, TIMOTHY J. WARWICK

(74) DAVID DO NASCIMENTO ADVOGADOS ASSOCIADOS

Prazo de validade: 10 (dez) anos contados a partir de 10/10/2013, mediante o recolhimento da taxa quinquenal de manutenção (Artigos 119 e 120 da LPI) e observadas as demais condições legais.

(11) BR 30 2013 005216-8



Código 39 - Concessão do Registro

(22) 10/10/2013

(15) 21/02/2017

(30) 15/04/2013 US 29/452,252

(45) 21/02/2017

(52) 13-03

(54) CONFIGURAÇÃO APLICADA EM UNIDADE DE ENERGIA

(73) NORMAN R. BYRNE (US)

(72) DANIEL P. BYRNE, CHAD ZIMMERMAN, WILLIAM F. SCHACHT, RANDELL E. PATE, BRENT A. REAME, TIMOTHY J. WARWICK

(74) DAVID DO NASCIMENTO ADVOGADOS ASSOCIADOS

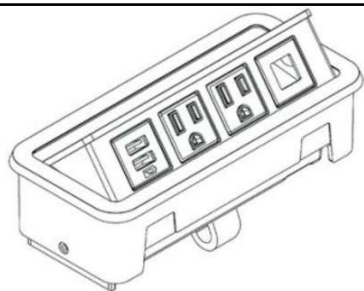
Prazo de validade: 10 (dez) anos contados a partir de 10/10/2013, mediante o recolhimento da taxa quinquenal de manutenção (Artigos 119 e 120 da LPI) e observadas as demais condições legais.

(11) BR 30 2013 005217-6

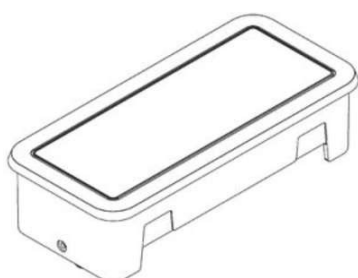
Código 39 - Concessão do Registro

(22) 10/10/2013

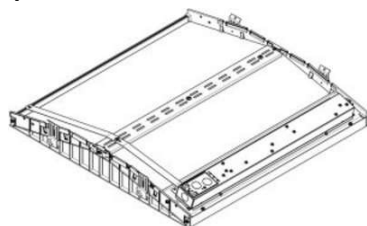
(15) 21/02/2017



(30) 15/04/2013 US 29/452,253
 (45) 21/02/2017
 (52) 13-03
 (54) CONFIGURAÇÃO APLICADA EM CENTRAL DE ENERGIA ELÉTRICA
 (73) NORMAN R. BYRNE (US)
 (72) DANIEL P. BYRNE, CHAD ZIMMERMAN, WILLIAM F. SCHACHT, RANDELL E. PATE, BRENT A. REAME, TIMOTHY J. WARWICK
 (74) DAVID DO NASCIMENTO ADVOGADOS ASSOCIADOS
 Prazo de validade: 10 (dez) anos contados a partir de 10/10/2013, mediante o recolhimento da taxa quinquenal de manutenção (Artigos 119 e 120 da LPI) e observadas as demais condições legais.



(11) BR 30 2013 005414-4



Código 39 - Concessão do Registro
 (22) 22/10/2013
 (15) 21/02/2017
 (30) 22/04/2013 US 29/452,823
 (45) 21/02/2017
 (52) 26-05
 (54) CONFIGURAÇÃO APLICADA EM LUMINÁRIA
 (73) COOPER TECHNOLOGIES COMPANY (US)
 (72) RUSS CLEMENTS
 (74) ORLANDO DE SOUZA
 Prazo de validade: 10 (dez) anos contados a partir de 22/10/2013, mediante o recolhimento da taxa quinquenal de manutenção (Artigos 119 e 120 da LPI) e observadas as demais condições legais.

(11) BR 30 2013 005415-2



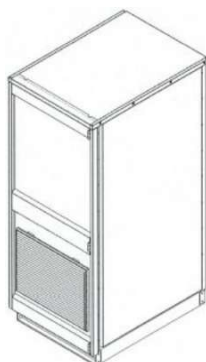
Código 39 - Concessão do Registro
 (22) 22/10/2013
 (15) 21/02/2017
 (30) 22/04/2013 US 29/452,824
 (45) 21/02/2017
 (52) 26-05
 (54) CONFIGURAÇÃO APLICADA EM LUMINÁRIA
 (73) COOPER TECHNOLOGIES COMPANY (US)
 (72) JAMES H. BLESSITT
 (74) ORLANDO DE SOUZA

Prazo de validade: 10 (dez) anos contados a partir de 22/10/2013, mediante o recolhimento da taxa quinquenal de manutenção (Artigos 119 e 120 da LPI) e observadas as demais condições legais.

(11) BR 30 2013 005454-3

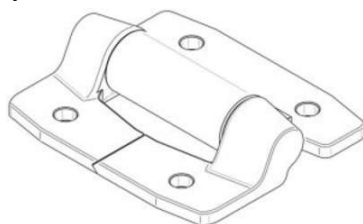
Código 39 - Concessão do Registro
(22) 24/10/2013
(15) 21/02/2017
(30) 25/07/2013 CN 201330352246.1
(45) 21/02/2017
(52) 13-03
(54) CONFIGURAÇÃO APLICADA EM GABINETE
(73) ABB TECHNOLOGY LTD (CH)
(72) DANIEL GERBER, PETER WIRZ, LUKAS VONARBURG
(74) DANNEMANN, SIEMSEN, BIGLER & IPANEMA MOREIRA

Prazo de validade: 10 (dez) anos contados a partir de 24/10/2013, mediante o recolhimento da taxa quinquenal de manutenção (Artigos 119 e 120 da LPI) e observadas as demais condições legais.

(11) BR 30 2013 005457-8

Código 39 - Concessão do Registro
(22) 24/10/2013
(15) 21/02/2017
(30) 25/07/2013 CN 201330352246.1
(45) 21/02/2017
(52) 13-03
(54) CONFIGURAÇÃO APLICADA EM GABINETE
(73) ABB TECHNOLOGY LTD (CH)
(72) DANIEL GERBER, PETER WIRZ, LUKAS VONARBURG
(74) DANNEMANN, SIEMSEN, BIGLER & IPANEMA MOREIRA

Prazo de validade: 10 (dez) anos contados a partir de 24/10/2013, mediante o recolhimento da taxa quinquenal de manutenção (Artigos 119 e 120 da LPI) e observadas as demais condições legais.

(11) BR 30 2013 005521-3

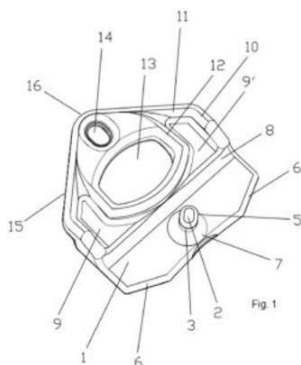
Código 39 - Concessão do Registro
(22) 29/10/2013
(15) 21/02/2017
(30) 30/04/2013 US 29/453,529
(45) 21/02/2017
(52) 08-06
(54) CONFIGURAÇÃO APLICADA EM DOBRADIÇA
(73) SOUTHCO, INC. (US)
(72) JOHN JOSEPH TODD, JAMES JOSEPH FORD, TODD MICHAEL

SCHWANGER

(74) DANNEMANN, SIEMSEN, BIGLER & IPANEMA MOREIRA

Prazo de validade: 10 (dez) anos contados a partir de 29/10/2013, mediante o recolhimento da taxa quinquenal de manutenção (Artigos 119 e 120 da LPI) e observadas as demais condições legais.

(11) BR 30 2013 005535-3



Código 39 - Concessão do Registro

(22) 30/10/2013

(15) 21/02/2017

(45) 21/02/2017

(52) 08-08

(54) CONFIGURAÇÃO APLICADA EM ELO DE CORRENTE TRANSPORTADORA

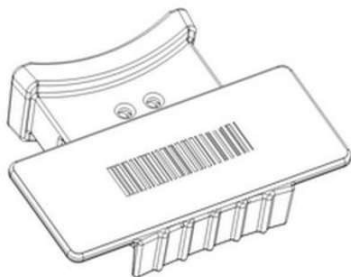
(73) BIG DUTCHMAN BRASIL LTDA (BR/SP)

(72) JOHN WALTER FRESHEL

(74) EDEMAR CAPELLA

Prazo de validade: 10 (dez) anos contados a partir de 30/10/2013, mediante o recolhimento da taxa quinquenal de manutenção (Artigos 119 e 120 da LPI) e observadas as demais condições legais. (co) Título adequado de ofício nos termos do Art. 22 da Instrução Normativa 044/2015.

(11) BR 30 2013 005593-0



Código 39 - Concessão do Registro

(22) 01/11/2013

(15) 21/02/2017

(45) 21/02/2017

(52) 08-07

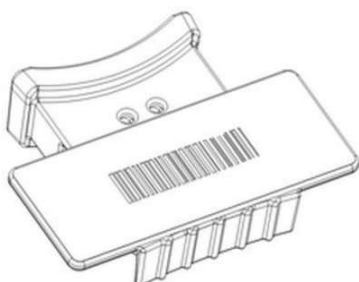
(54) CONFIGURAÇÃO APLICADA EM LACRE DE SEGURANÇA COM PLACA DE IDENTIFICAÇÃO

(73) ELC PRODUTOS DE SEGURANCA INDÚSTRIA E COMÉRCIO LTDA (BR/RJ)

(72) ANDRÉ DE LIMA CASTRO

(74) DANNEMANN, SIEMSEN, BIGLER & IPANEMA MOREIRA

Prazo de validade: 10 (dez) anos contados a partir de 01/11/2013, mediante o recolhimento da taxa quinquenal de manutenção (Artigos 119 e 120 da LPI) e observadas as demais condições legais.



(11) BR 30 2013 005594-9

Código 39 - Concessão do Registro

(22) 01/11/2013

(15) 21/02/2017

(30) 02/05/2013 US 29/453,791

(45) 21/02/2017

(52) 09-01

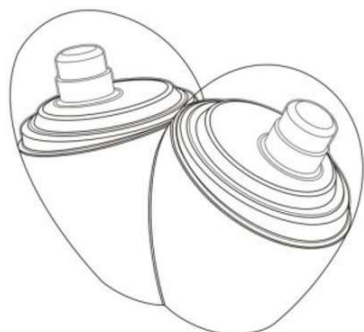
(54) CONFIGURAÇÃO APLICADA EM FRASCO

(73) MARY KAY INC. (US)

(72) JENNY DEMARCO

(74) DANNEMANN, SIEMSEN, BIGLER & IPANEMA MOREIRA

Prazo de validade: 10 (dez) anos contados a partir de 01/11/2013, mediante o recolhimento da taxa quinquenal de manutenção (Artigos 119 e 120 da LPI) e observadas as demais condições legais.



(11) BR 30 2013 005713-5

Código 39 - Concessão do Registro

(22) 07/11/2013

(15) 21/02/2017

(45) 21/02/2017

(52) 07-02

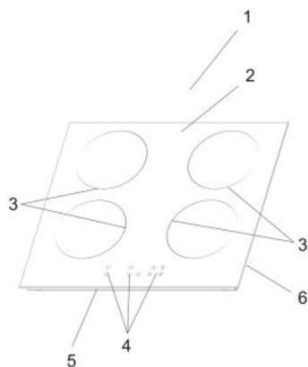
(54) CONFIGURAÇÃO APLICADA EM TAMPO DE FOGÃO

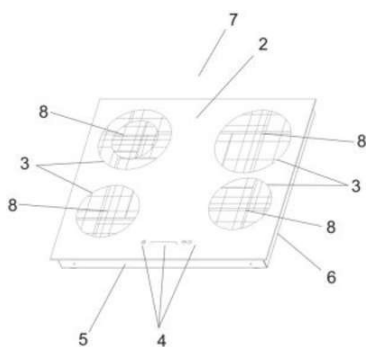
(73) TRAMONTINA TEEC S/A (BR/RS)

(72) RICCARDO BIANCHI

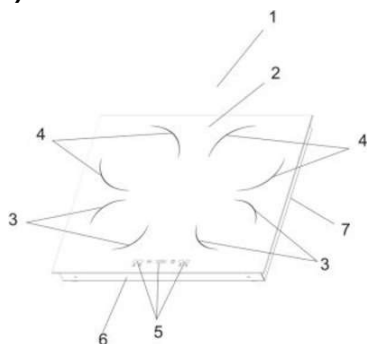
(74) CREAÇÃO MARCAS E PATENTES

Prazo de validade: 10 (dez) anos contados a partir de 07/11/2013, mediante o recolhimento da taxa quinquenal de manutenção (Artigos 119 e 120 da LPI) e observadas as demais condições legais.





(11) BR 30 2013 005715-1



Código 39 - Concessão do Registro

(22) 07/11/2013

(15) 21/02/2017

(45) 21/02/2017

(52) 07-02

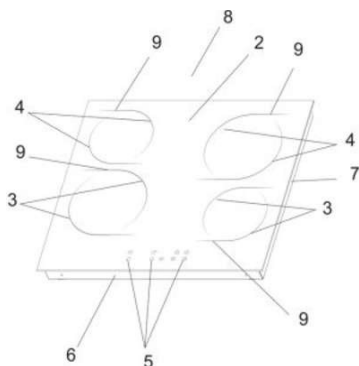
(54) CONFIGURAÇÃO APLICADA EM TAMPO DE FOGÃO

(73) TRAMONTINA TEEC S/A (BR/RS)

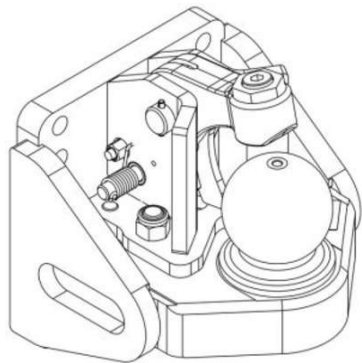
(72) RICCARDO BIANCHI

(74) CREAÇÃO MARCAS E PATENTES LTDA

Prazo de validade: 10 (dez) anos contados a partir de 07/11/2013, mediante o recolhimento da taxa quinquenal de manutenção (Artigos 119 e 120 da LPI) e observadas as demais condições legais.



(11) BR 30 2013 005737-2



Código 39 - Concessão do Registro

(22) 08/11/2013

(15) 21/02/2017

(45) 21/02/2017

(52) 12-16

(54) CONFIGURAÇÃO APLICADA EM PINO PARA REBOQUE

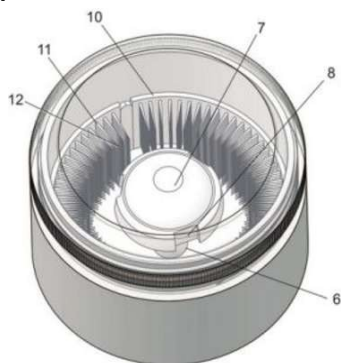
(73) JOSEF SCHARMÜLLER (AT) , JOSEF SCHARMÜLLER JUN. (AT) ,
CHRISTINE SCHARMÜLLER (AT)

(72) JOSEF SCHARMÜLLER, JOSEF SCHARMÜLLER JUN., CHRISTINE
SCHARMÜLLER

(74) DANNEMANN, SIEMSEN, BIGLER & IPANEMA MOREIRA

Prazo de validade: 10 (dez) anos contados a partir de 08/11/2013, mediante o recolhimento da taxa quinquenal de manutenção (Artigos 119 e 120 da LPI) e observadas as demais condições legais.

(11) BR 30 2013 005775-5



Código 39 - Concessão do Registro

(22) 12/11/2013

(15) 21/02/2017

(45) 21/02/2017

(52) 28-03 , 07-01

(54) CONFIGURAÇÃO APLICADA EM POTE

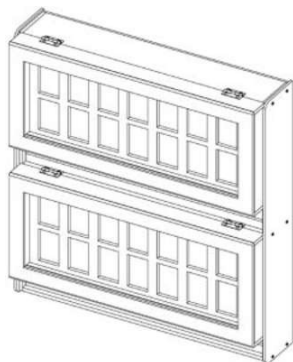
(73) UNIKE COMERCIO, IMP. EXP. E DIST. DE COSMETICOS LTDA ME (BR/SP)

(72) CARINA NUNES SOARES

(74) MODAL MARCAS E PATENTES LTDA

Prazo de validade: 10 (dez) anos contados a partir de 12/11/2013, mediante o recolhimento da taxa quinquenal de manutenção (Artigos 119 e 120 da LPI) e observadas as demais condições legais.

(11) BR 30 2013 005906-5



Código 39 - Concessão do Registro

(22) 21/11/2013

(15) 21/02/2017

(45) 21/02/2017

(52) 20-02

(54) CONFIGURAÇÃO APLICADA EM EXPOSITOR

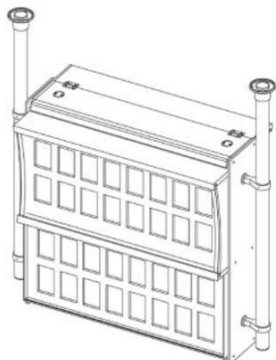
(73) SOUZA CRUZ S.A. (BR/RJ)

(72) GLAUCE JACOMINO CUNHA, FABIANA DO SACRAMENTO MONTE

(74) ANA CRISTINA ALMEIDA MULLER WEGMANN

Prazo de validade: 10 (dez) anos contados a partir de 21/11/2013, mediante o recolhimento da taxa quinquenal de manutenção (Artigos 119 e 120 da LPI) e observadas as demais condições legais.

(11) BR 30 2013 005907-3



Código 39 - Concessão do Registro

(22) 21/11/2013

(15) 21/02/2017

(45) 21/02/2017

(52) 20-02

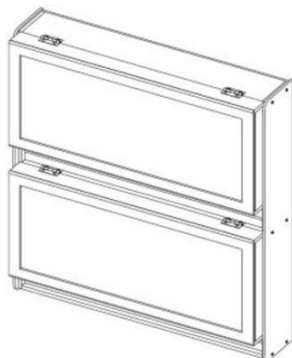
(54) CONFIGURAÇÃO APLICADA EM EXPOSITOR

(73) SOUZA CRUZ S.A. (BR/RJ)

(72) GLAUCE JACOMINO CUNHA, FABIANA DO SACRAMENTO MONTE

(74) ANA CRISTINA ALMEIDA MULLER WEGMANN

Prazo de validade: 10 (dez) anos contados a partir de 21/11/2013, mediante o recolhimento da taxa quinquenal de manutenção (Artigos 119 e 120 da LPI) e observadas as demais condições legais.

(11) BR 30 2013 005908-1

Código 39 - Concessão do Registro

(22) 21/11/2013

(15) 21/02/2017

(45) 21/02/2017

(52) 20-02

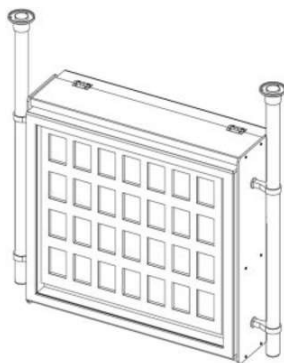
(54) CONFIGURAÇÃO APLICADA EM EXPOSITOR

(73) SOUZA CRUZ S.A. (BR/RJ)

(72) GLAUCE JACOMINO CUNHA, FABIANA DO SACRAMENTO MONTE

(74) ANA CRISTINA ALMEIDA MULLER WEGMANN

Prazo de validade: 10 (dez) anos contados a partir de 21/11/2013, mediante o recolhimento da taxa quinquenal de manutenção (Artigos 119 e 120 da LPI) e observadas as demais condições legais.

(11) BR 30 2013 005909-0

Código 39 - Concessão do Registro

(22) 21/11/2013

(15) 21/02/2017

(45) 21/02/2017

(52) 20-02

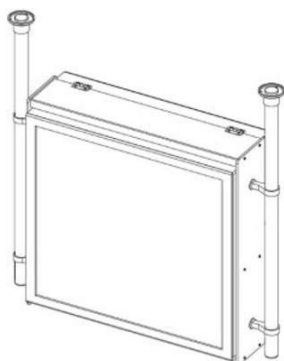
(54) CONFIGURAÇÃO APLICADA EM EXPOSITOR

(73) SOUZA CRUZ S.A. (BR/RJ)

(72) GLAUCE JACOMINO CUNHA, FABIANA DO SACRAMENTO MONTE

(74) ANTONELLA CARMINATTI

Prazo de validade: 10 (dez) anos contados a partir de 21/11/2013, mediante o recolhimento da taxa quinquenal de manutenção (Artigos 119 e 120 da LPI) e observadas as demais condições legais.

(11) BR 30 2013 005910-3

Código 39 - Concessão do Registro

(22) 21/11/2013

(15) 21/02/2017

(45) 21/02/2017

(52) 20-02

(54) CONFIGURAÇÃO APLICADA A MUNIDOR/EXPOSITOR DE ARTIGOS

(73) SOUZA CRUZ S.A. (BR/RJ)

(72) GLAUCE JACOMINO CUNHA, FABIANA DO SACRAMENTO MONTE

(74) ANTONELLA CARMINATTI

Prazo de validade: 10 (dez) anos contados a partir de 21/11/2013, mediante o recolhimento da taxa quinquenal de manutenção (Artigos 119 e 120 da LPI) e observadas as demais condições legais.

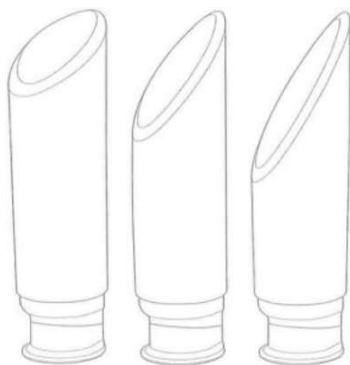
(11) BR 30 2013 005969-3

Código 39 - Concessão do Registro



(22) 25/11/2013
 (15) 21/02/2017
 (30) 24/05/2013 US 29/455,843; 24/05/2013 US 29/455,858
 (45) 21/02/2017
 (52) 09-05
 (54) CONFIGURAÇÃO APLICADA EM EMBALAGEM DE PASTA DE DENTE
 (73) THE PROCTER & GAMBLE COMPANY (US)
 (72) MARTIN JAY MAROTTI
 (74) FLAVIA MARIA VASCONCELOS PEREIRA

Prazo de validade: 10 (dez) anos contados a partir de 25/11/2013, mediante o recolhimento da taxa quinquenal de manutenção (Artigos 119 e 120 da LPI) e observadas as demais condições legais.



(11) BR 30 2013 005971-5

Código 39 - Concessão do Registro



(22) 25/11/2013
 (15) 21/02/2017
 (30) 24/05/2013 US 29/455,786; 24/05/2013 US 29/455,819
 (45) 21/02/2017
 (52) 09-05
 (54) CONFIGURAÇÃO APLICADA EM EMBALAGEM DE PASTA DE DENTE
 (73) THE PROCTER & GAMBLE COMPANY (US)
 (72) MARTIN JAY MAROTTI
 (74) FLAVIA MARIA VASCONCELOS PEREIRA

Prazo de validade: 10 (dez) anos contados a partir de 25/11/2013, mediante o recolhimento da taxa quinquenal de manutenção (Artigos 119 e 120 da LPI) e observadas as demais condições legais.

(11) BR 30 2013 006090-0

Código 39 - Concessão do Registro

(22) 28/11/2013
 (15) 21/02/2017
 (30) 31/05/2013 GB 4030165; 31/05/2013 GB 4030166; 31/05/2013 GB 4030168;
 31/05/2013 GB 4030167
 (45) 21/02/2017
 (52) 04-02



(54) CONFIGURAÇÃO APLICADA EM CAPA PROTETORA PARA CABEÇA DE UMA ESCOVA DE DENTES

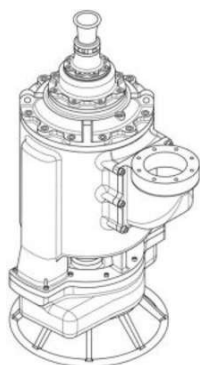
(73) GLAXO GROUP LIMITED (GB)

(72) MARCUS BLACHFORD, ALEX BRIAN, CHARLES DRURY, RHODRI JONES, PETER KAY, WILLIAN KNIGHT

(74) KAZNAR LEONARDOS PROPRIEDADE INTELECTUAL

Prazo de validade: 10 (dez) anos contados a partir de 28/11/2013, mediante o recolhimento da taxa quinquenal de manutenção (Artigos 119 e 120 da LPI) e observadas as demais condições legais.

(11) BR 30 2013 006111-6



Código 39 - Concessão do Registro

(22) 29/11/2013

(15) 21/02/2017

(30) 26/07/2013 EM 001379309-0002; 26/07/2013 EM 001379309-0001; 26/07/2013 EM 001379309-0003; 26/07/2013 EM 001379309-0004

(45) 21/02/2017

(52) 15-02

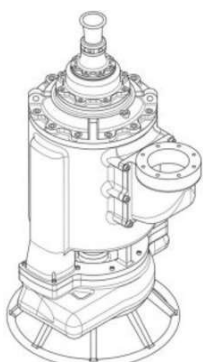
(54) CONFIGURAÇÃO APLICADA EM BOMBA PARA LÍQUIDOS

(73) GOODWIN INTERNATIONAL LIMITED (GB)

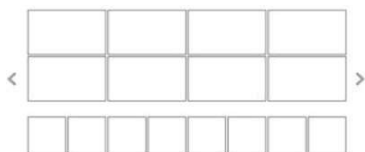
(72) STEPHEN JAMES O' NIEN, MATTHEW STANLEY GOODWIN, KEVIN ALAN JAMES

(74) DANNEMANN, SIEMSEN, BIGLER & IPANEMA MOREIRA

Prazo de validade: 10 (dez) anos contados a partir de 29/11/2013, mediante o recolhimento da taxa quinquenal de manutenção (Artigos 119 e 120 da LPI) e observadas as demais condições legais.



(11) BR 30 2013 006114-0



Código 39 - Concessão do Registro

(22) 29/11/2013

(15) 21/02/2017

(30) 05/06/2013 KR 30-2013-0029416

(45) 21/02/2017

(52) 14-04 , 14-03

(54) PADRÃO ORNAMENTAL APLICADO EM INTERFACE GRÁFICA

(73) SAMSUNG ELECTRONICS CO., LTD (KR)

(72) HYERYUNG KIM, YONG HWAN KWON, JIEUN KIM, JIHONG KIM, JANGWON SEO, SERAN JEON, WOO-SEOK HWANG

(74) TINOCO SOARES & FILHO LTDA

Prazo de validade: 10 (dez) anos contados a partir de 29/11/2013, mediante o recolhimento da taxa quinquenal de manutenção (Artigos 119 e 120 da LPI) e observadas as demais condições legais.

(11) BR 30 2013 006296-1



Código 39 - Concessão do Registro

(22) 05/12/2013

(15) 21/02/2017

(30) 05/06/2013 US 29/456,950

(45) 21/02/2017

(52) 09-01

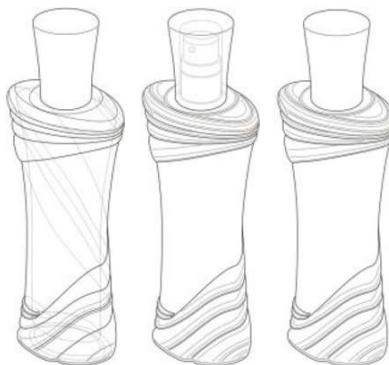
(54) CONFIGURAÇÃO APLICADA EM GARRAFA

(73) MARY KAY INC. (US)

(72) JENNY DEMARCO

(74) DANNEMANN, SIEMSEN, BIGLER & IPANEMA MOREIRA

Prazo de validade: 10 (dez) anos contados a partir de 05/12/2013, mediante o recolhimento da taxa quinquenal de manutenção (Artigos 119 e 120 da LPI) e observadas as demais condições legais.



(11) BR 30 2013 006739-4



Código 39 - Concessão do Registro

(22) 23/12/2013

(15) 21/02/2017

(30) 25/06/2013 US 29/459,083

(45) 21/02/2017

(52) 26-02

(54) CONFIGURAÇÃO APLICADA EM LATERNA

(73) FLIR SYSTEMS, INC (US)

(72) MAO ZHENMEI

(74) DANNEMANN, SIEMSEN, BIGLER & IPANEMA MOREIRA

Prazo de validade: 10 (dez) anos contados a partir de 23/12/2013, mediante o recolhimento da taxa quinquenal de manutenção (Artigos 119 e 120 da LPI) e observadas as demais condições legais.

(11) BR 30 2014 001817-5



Código 39 - Concessão do Registro

(22) 24/04/2014

(15) 21/02/2017

(30) 24/10/2013 US 29/470,784; 24/10/2013 US 29/470,786; 24/10/2013 US 29/470,789

(45) 21/02/2017

(52) 09-01

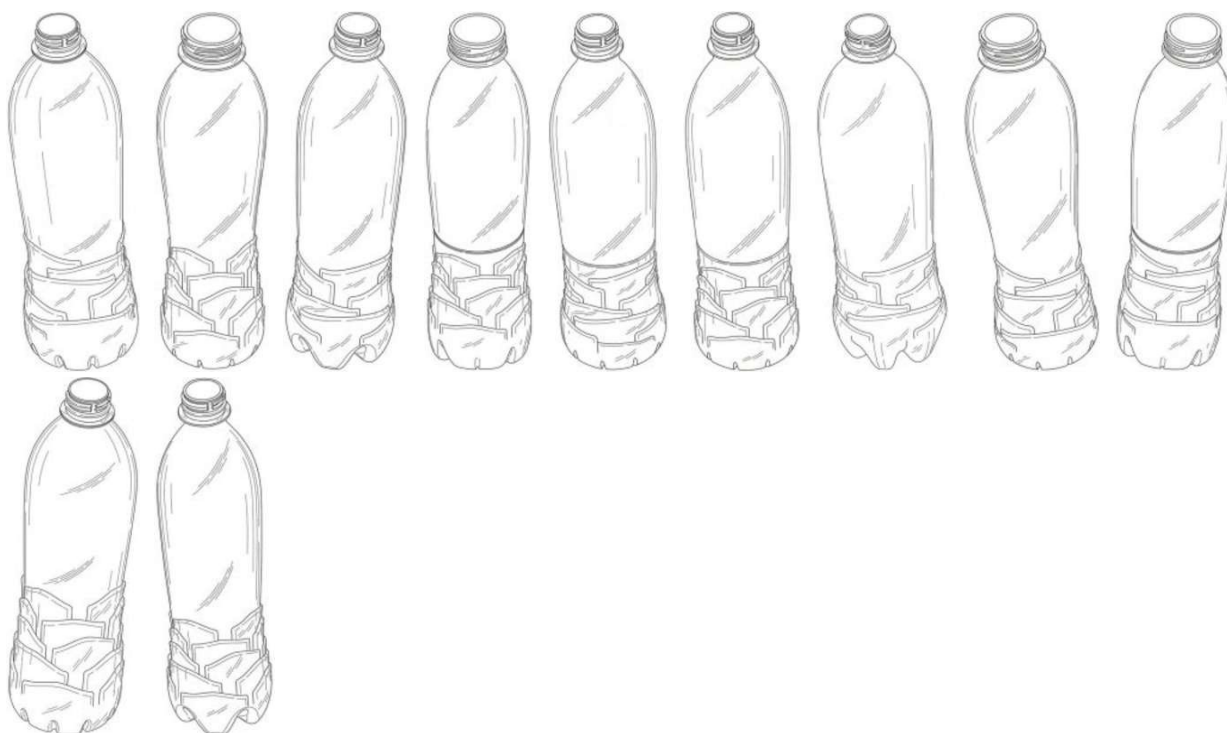
(54) CONFIGURAÇÃO APLICADA EM GARRAFA

(73) PEPSICO, INC. (US)

(72) EMMANUEL CHIVOT, ANDY JORDAN, PHILIP NIGEL BORDET-STEAD, LAURENT ROBIN-PREVALLEE

(74) DANNEMANN, SIEMSEN, BIGLER & IPANEMA MOREIRA

Prazo de validade: 10 (dez) anos contados a partir de 24/04/2014, mediante o recolhimento da taxa quinquenal de manutenção (Artigos 119 e 120 da LPI) e observadas as demais condições legais.



(11) BR 30 2014 002109-5

Código 39 - Concessão do Registro

(22) 12/05/2014

(15) 21/02/2017

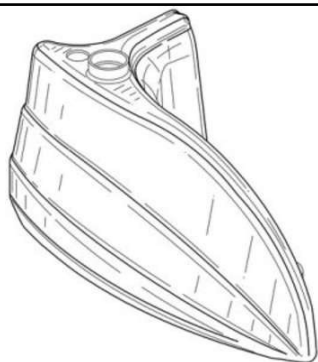
(30) 12/11/2013 US 29/472,416

(45) 21/02/2017

(52) 23-01

(54) CONFIGURAÇÃO APLICADA EM TANQUE DE PULVERIZADOR

(73) CNH INDUSTRIAL AMERICA LLC (US)



(72) JOHN PAUL HONERMANN, CARL HAGELE

(74) EDUARDO OTERO

Prazo de validade: 10 (dez) anos contados a partir de 12/05/2014, mediante o recolhimento da taxa quinquenal de manutenção (Artigos 119 e 120 da LPI) e observadas as demais condições legais.

(11) BR 30 2014 002785-9



Código 39 - Concessão do Registro

(22) 13/06/2014

(15) 21/02/2017

(30) 16/12/2013 US 29/476,688

(45) 21/02/2017

(52) 04-02

(54) CONFIGURAÇÃO APLICADA A UMA ESCOVA DE DENTE

(73) COLGATE-PALMOLIVE COMPANY (US)

(72) EDUARDO J. JIMENEZ, ROBERT MOSKOVICH, ANDREAS WECHSLER, ACHIM STORZ

(74) ORLANDO DE SOUZA

Prazo de validade: 10 (dez) anos contados a partir de 13/06/2014, mediante o recolhimento da taxa quinquenal de manutenção (Artigos 119 e 120 da LPI) e observadas as demais condições legais.

(11) BR 30 2014 002791-3



Código 39 - Concessão do Registro

(22) 13/06/2014

(15) 21/02/2017

(30) 13/12/2013 US 29/476,424

(45) 21/02/2017

(52) 02-06

(54) CONFIGURAÇÃO APLICADA EM LUVA

(73) JOHN JOSEPH FURLONG (TH)

(72) JOHN JOSEPH FURLONG

(74) ANDRE LUIZ SOUZA ALVAREZ

Prazo de validade: 10 (dez) anos contados a partir de 13/06/2014, mediante o recolhimento da taxa quinquenal de manutenção (Artigos 119 e 120 da LPI) e observadas as demais condições legais.

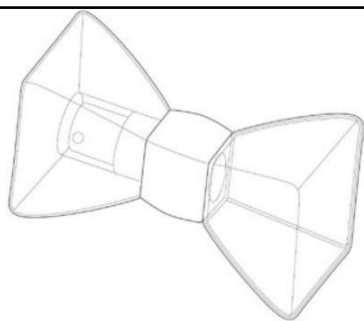
(11) BR 30 2014 002839-1

Código 39 - Concessão do Registro

(22) 20/06/2014

(15) 21/02/2017

(30) 19/12/2013 US 29/477,107



(45) 21/02/2017

(52) 09-01

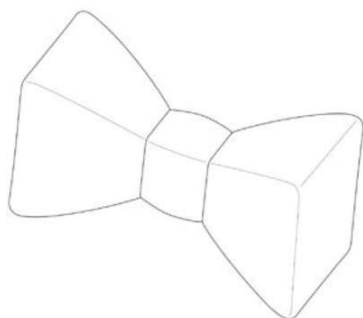
(54) CONFIGURAÇÃO APLICADA EM FRASCO

(73) MARY KAY INC. (US)

(72) JENNY DEMARCO

(74) DANNEMANN, SIEMSEN, BIGLER & IPANEMA MOREIRA

Prazo de validade: 10 (dez) anos contados a partir de 20/06/2014, mediante o recolhimento da taxa quinquenal de manutenção (Artigos 119 e 120 da LPI) e observadas as demais condições legais.



(11) BR 30 2014 002869-3



Código 39 - Concessão do Registro

(22) 20/06/2014

(15) 21/02/2017

(30) 20/12/2013 US 29/477,368

(45) 21/02/2017

(52) 23-04 , 09-01

(54) CONFIGURAÇÃO APLICADA EM DISPENSADOR

(73) S. C. JOHNSON & SON, INC. (US)

(72) JOEL E. ADAIR, BRIAN T. DAVIS, JESSE RICHARD, KAMRAN FATERIOUN, JOAO PAULO POSSIDONIO MIGUENS, SHIGERU G. NATSUME, ERIC PING PANG CHAN, ALAN LAURSEN, JONATHAN KROEGER

(74) CRISTIANE RUIZ DE MORAES VIANNA

Prazo de validade: 10 (dez) anos contados a partir de 20/06/2014, mediante o recolhimento da taxa quinquenal de manutenção (Artigos 119 e 120 da LPI) e observadas as demais condições legais.

(11) BR 30 2014 003077-9



Código 39 - Concessão do Registro

(22) 30/06/2014

(15) 21/02/2017

(30) 24/01/2014 US 29/480,226

(45) 21/02/2017

(52) 12-15

(54) CONFIGURAÇÃO APLICADA EM PNEUMÁTICO

(73) COMPAGNIE GÉNÉRALE DES ETABLISSEMENTS MICHELIN (FR) , MICHELIN RECHERCHE ET TECHNIQUE S.A. (CH)

(72) KEVIN RAY REIM, JOHN ANTHONY HUTZ

(74) LUIZ LEONARDOS & CIA- PROPRIEDADE INTELECTUAL

Prazo de validade: 10 (dez) anos contados a partir de 30/06/2014, mediante o recolhimento da taxa quinquenal de manutenção (Artigos 119 e 120 da LPI) e observadas as demais condições legais.

(11) BR 30 2014 003078-7



Código 39 - Concessão do Registro

(22) 30/06/2014

(15) 21/02/2017

(45) 21/02/2017

(52) 12-15

(54) CONFIGURAÇÃO APLICADA EM PNEUMÁTICO

(73) COMPAGNIE GÉNÉRALE DES ETABLISSEMENTS MICHELIN (FR) ,
MICHELIN RECHERCHE ET TECHNIQUE S.A. (CH)

(72) KEVIN RAY REIM, JOHN ANTHONY HUTZ

(74) LUIZ LEONARDOS & CIA - PROPRIEDADE INTELECTUAL

Prazo de validade: 10 (dez) anos contados a partir de 30/06/2014, mediante o recolhimento da taxa quinquenal de manutenção (Artigos 119 e 120 da LPI) e observadas as demais condições legais.

(11) BR 30 2014 003098-1



Código 39 - Concessão do Registro

(22) 01/07/2014

(15) 21/02/2017

(30) 17/02/2014 US 29/482,289

(45) 21/02/2017

(52) 24-99

(54) CONFIGURAÇÃO APLICADA EM RETENTOR PARA DISPOSITIVO
AUDITIVO

(73) 3M INNOVATIVE PROPERTIES COMPANY (US)

(72) JACOB H. ELY

(74) FABIO FERRAZ DE ARRUDA LEME

Prazo de validade: 10 (dez) anos contados a partir de 01/07/2014, mediante o recolhimento da taxa quinquenal de manutenção (Artigos 119 e 120 da LPI) e observadas as demais condições legais.

(11) BR 30 2014 003099-0

Código 39 - Concessão do Registro

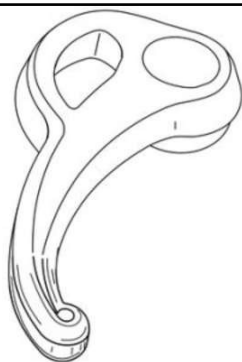
(22) 01/07/2014

(15) 21/02/2017

(30) 17/02/2014 US 29/482,291

(45) 21/02/2017

(52) 24-99



(54) CONFIGURAÇÃO APLICADA EM RETENTOR PARA DISPOSITIVO AUDITIVO

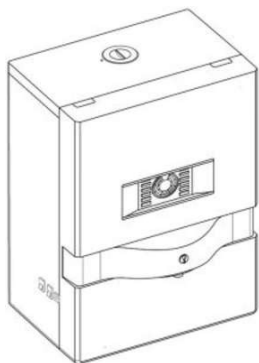
(73) 3M INNOVATIVE PROPERTIES COMPANY (US)

(72) JACOB H. ELY

(74) FABIO FERRAZ DE ARRUDA LEME

Prazo de validade: 10 (dez) anos contados a partir de 01/07/2014, mediante o recolhimento da taxa quinquenal de manutenção (Artigos 119 e 120 da LPI) e observadas as demais condições legais. (co) Registro concedido por força do art. 106 da Lei da Propriedade Industrial nº 9.279/96. Aplicável a instauração de ofício do processo administrativo de nulidade, conforme dispõe o Art.113, para averiguação da infringência do art. 95 do referido diploma legal.

(11) BR 30 2014 003164-3



Código 39 - Concessão do Registro

(22) 07/07/2014

(15) 21/02/2017

(30) 17/01/2014 EM 002385955-0001

(45) 21/02/2017

(52) 23-01

(54) CONFIGURAÇÃO APLICADA A DISPOSITIVO PURIFICADOR DE ÁGUA

(73) UNILEVER N. V. (NL)

(72) ROSHNI CHATTERJEE, MICHAEL VICTOR RODNEY FOLEY, ARUNIMA GUPTA, SUNIL KUMAR SAMPATH KUMAR NARAGANAHALLI

(74) RICARDO AMARAL REMER

Prazo de validade: 10 (dez) anos contados a partir de 07/07/2014, mediante o recolhimento da taxa quinquenal de manutenção (Artigos 119 e 120 da LPI) e observadas as demais condições legais.

(11) BR 30 2014 003169-4



Código 39 - Concessão do Registro

(22) 07/07/2014

(15) 21/02/2017

(30) 06/01/2014 US 29/478,513

(45) 21/02/2017

(52) 24-01

(54) CONFIGURAÇÃO APLICADA A UM DISPOSITIVO DE IMAGEM DE ÍRIS

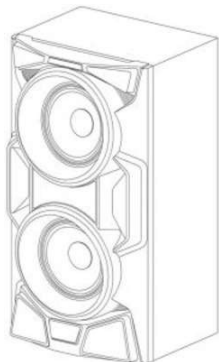
(73) EYELOCK, INC. (US)

(72) DAVID MCDONALD, DANIEL SANCHEZ

(74) ORLANDO DE SOUZA

Prazo de validade: 10 (dez) anos contados a partir de 07/07/2014, mediante o recolhimento da taxa quinquenal de manutenção (Artigos 119 e 120 da LPI) e observadas as demais condições legais.

(11) BR 30 2014 003248-8



Código 39 - Concessão do Registro
 (22) 14/07/2014
 (15) 21/02/2017
 (30) 21/03/2014 KR 30-2014-0014216
 (45) 21/02/2017
 (52) 14-01
 (54) CONFIGURAÇÃO APLICADA EM DISPOSITIVO DE ÁUDIO
 (73) SAMSUNG ELECTRONICS CO., LTD (KR)
 (72) GYOO-SANG CHOI
 (74) ANDRE LUIZ SOUZA ALVAREZ

Prazo de validade: 10 (dez) anos contados a partir de 14/07/2014, mediante o recolhimento da taxa quinquenal de manutenção (Artigos 119 e 120 da LPI) e observadas as demais condições legais.

(11) BR 30 2014 003265-8



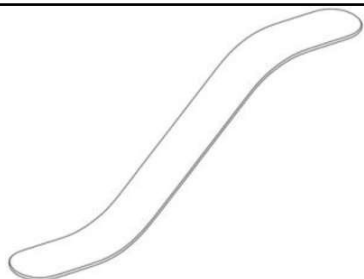
Código 39 - Concessão do Registro
 (22) 14/07/2014
 (15) 21/02/2017
 (30) 17/01/2014 US 29/479,638
 (45) 21/02/2017
 (52) 12-12
 (54) CONFIGURAÇÃO APLICADA EM CARRINHO DE CRIANÇA
 (73) THULE IP AB (SE)
 (72) PELLE REINIUS, MARTIN BIRATH, OSKAR JUHLIN
 (74) KASZNAR LEONARDOS PROPRIEDADE INTELECTUAL

Prazo de validade: 10 (dez) anos contados a partir de 14/07/2014, mediante o recolhimento da taxa quinquenal de manutenção (Artigos 119 e 120 da LPI) e observadas as demais condições legais.



(11) BR 30 2014 003393-0

Código 39 - Concessão do Registro
 (22) 23/07/2014
 (15) 21/02/2017
 (45) 21/02/2017
 (52) 24-02
 (54) CONFIGURAÇÃO APLICADA EM ABAIXADOR DE LÍNGUA



(73) ADRIANO REZENDE SILVA (BR/SP)

(72) ADRIANO REZENDE SILVA

(74) BEERRE ASSESSORIA EMPRESARIAL LTDA

Prazo de validade: 10 (dez) anos contados a partir de 23/07/2014, mediante o recolhimento da taxa quinquenal de manutenção (Artigos 119 e 120 da LPI) e observadas as demais condições legais.

(11) BR 30 2014 003431-6



Código 39 - Concessão do Registro

(22) 24/07/2014

(15) 21/02/2017

(30) 28/01/2014 IN 259767

(45) 21/02/2017

(52) 24-01

(54) CONFIGURAÇÃO APLICADA A INALADOR

(73) LUPIN LIMITED (IN)

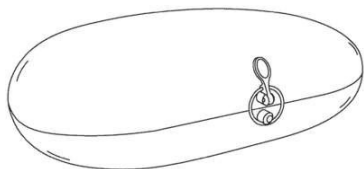
(72) VISHWAJIT BHIDE, RAGHURAM AMPERAYANI PATTABHI, ROHINI

PIMPLE, BISHU CHOUBEY

(74) ARIBONI, FABBRI E SCHMIDT SOCIEDADE DE ADVOGADOS

Prazo de validade: 10 (dez) anos contados a partir de 24/07/2014, mediante o recolhimento da taxa quinquenal de manutenção (Artigos 119 e 120 da LPI) e observadas as demais condições legais.

(11) BR 30 2014 003466-9



Código 39 - Concessão do Registro

(22) 25/07/2014

(15) 21/02/2017

(30) 25/01/2014 US 29/480,416

(45) 21/02/2017

(52) 03-01

(54) CONFIGURAÇÃO APLICADA EM BOLSA

(73) JEFFREY LEVINSON (US)

(72) JEFFREY LEVINSON

(74) ANTONIO MAURICIO PEDRAS ARNAUD

Prazo de validade: 10 (dez) anos contados a partir de 25/07/2014, mediante o recolhimento da taxa quinquenal de manutenção (Artigos 119 e 120 da LPI) e observadas as demais condições legais.

(11) BR 30 2014 003672-6

Código 39 - Concessão do Registro

(22) 31/07/2014

(15) 21/02/2017

(30) 03/02/2014 US 29/481,170

(45) 21/02/2017



(52) 12-15

(54) CONFIGURAÇÃO APLICADA EM PNEUMÁTICO

(73) COMPAGNIE GÉNÉRALE DES ETABLISSEMENTS MICHELIN (FR) ,
MICHELIN RECHERCHE ET TECHNIQUE S.A. (CH)

(72) MAXIME ROLLAND, LUZ RESTREPO, JOHN ANTHONY HUTZ

(74) LUIZ LEONARDOS & CIA- PROPRIEDADE INTELECTUAL

Prazo de validade: 10 (dez) anos contados a partir de 31/07/2014, mediante o recolhimento da taxa quinquenal de manutenção (Artigos 119 e 120 da LPI) e observadas as demais condições legais.

(11) BR 30 2014 003703-0



Código 39 - Concessão do Registro

(22) 01/08/2014

(15) 21/02/2017

(30) 22/04/2014 EM 002450767-0001; 22/04/2014 EM 002450767-0002

(45) 21/02/2017

(52) 14-01

(54) CONFIGURAÇÃO APLICADA A FONE DE OUVIDO

(73) SONY MOBILE COMMUNICATIONS AB (SE)

(72) SIMON HENNINGS

(74) DI BLASI, PARENTE & ASS. PROP. IND. LTDA

Prazo de validade: 10 (dez) anos contados a partir de 01/08/2014, mediante o recolhimento da taxa quinquenal de manutenção (Artigos 119 e 120 da LPI) e observadas as demais condições legais.

(11) BR 30 2014 003704-8



Código 39 - Concessão do Registro

(22) 01/08/2014

(15) 21/02/2017

(30) 09/05/2014 US 29490353

(45) 21/02/2017

(52) 09-03

(54) CONFIGURAÇÃO APLICADA EM RECIPIENTE

(73) THE PROCTER & GAMBLE COMPANY (US)

(72) KRISTEN TANYA BOSTON, JENNIFER MARIE MERCHANT, JENNIFER REBECCA POHLMAN, JASON MICHAEL HARGIS, KARI JEAN YOUNG, KATHERINE NOELLE PEREZ, JEAN MARTIN CAMPBELL, CHARLES MORGAN MCKEE, JR.

(74) FLAVIA MARIA VASCONCELOS PEREIRA (TRENCH ROSSI E WATANABE ADVOGADOS)

Prazo de validade: 10 (dez) anos contados a partir de 01/08/2014, mediante o recolhimento da taxa quinquenal de manutenção (Artigos 119 e 120 da LPI) e observadas as demais condições legais.

(11) BR 30 2014 003706-4



Código 39 - Concessão do Registro

(22) 01/08/2014

(15) 21/02/2017

(30) 09/05/2014 US 29490361

(45) 21/02/2017

(52) 09-01

(54) CONFIGURAÇÃO APLICADA EM RECIPIENTE DE SUPLEMENTO

(73) THE PROCTER & GAMBLE COMPANY (US)

(72) KRISTEN TANYA BOSTON, JENNIFER MARIE MERCHANT, JENNIFER REBECCA POHLMAN, JASON MICHAEL HARGIS, KARI JEAN YOUNG, KATHERINE NOELLE PEREZ, JEAN MARTIN CAMPBELL, CHARLES MORGAN MCKEE, JR.

(74) FLAVIA MARIA VASCONCELOS PEREIRA (TRENCH ROSSI E WATANABE ADVOGADOS)

Prazo de validade: 10 (dez) anos contados a partir de 01/08/2014, mediante o recolhimento da taxa quinquenal de manutenção (Artigos 119 e 120 da LPI) e observadas as demais condições legais.



(11) BR 30 2014 003707-2



Código 39 - Concessão do Registro

(22) 01/08/2014

(15) 21/02/2017

(30) 09/05/2014 US 29490372

(45) 21/02/2017

(52) 09-03

(54) CONFIGURAÇÃO APLICADA EM RECIPIENTE

(73) THE PROCTER & GAMBLE COMPANY (US)

(72) KRISTEN TANYA BOSTON, JENNIFER MARIE MERCHANT, JENNIFER REBECCA POHLMAN, JASON MICHAEL HARGIS, KARI JEAN YOUNG, KATHERINE NOELLE PEREZ, JEAN MARTIN CAMPBELL, CHARLES MORGAN MCKEE, JR.

(74) FLAVIA MARIA VASCONCELOS PEREIRA (TRENCH ROSSI E WATANABE ADVOGADOS)

Prazo de validade: 10 (dez) anos contados a partir de 01/08/2014, mediante o recolhimento da taxa quinquenal de manutenção (Artigos 119 e 120 da LPI) e

observadas as demais condições legais.

(11) BR 30 2014 003739-0



Código 39 - Concessão do Registro

(22) 05/08/2014

(15) 21/02/2017

(30) 05/02/2014 EM 002399238; 25/07/2014 EM 002509372

(45) 21/02/2017

(52) 12-15

(54) CONFIGURAÇÃO APLICADA EM PNEUMÁTICO

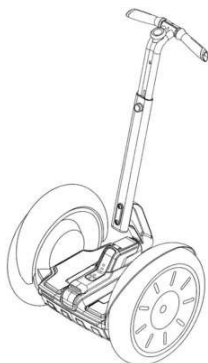
(73) BRIDGESTONE CORPORATION (JP)

(72) ALBERICO DE GIACCO

(74) MMV AGENTES DA PROPRIEDADE INDUSTRIAL

Prazo de validade: 10 (dez) anos contados a partir de 05/08/2014, mediante o recolhimento da taxa quinquenal de manutenção (Artigos 119 e 120 da LPI) e observadas as demais condições legais.

(11) BR 30 2014 003882-6



Código 39 - Concessão do Registro

(22) 12/08/2014

(15) 21/02/2017

(30) 12/02/2014 US 29/481,973

(45) 21/02/2017

(52) 12-08 , 12-14

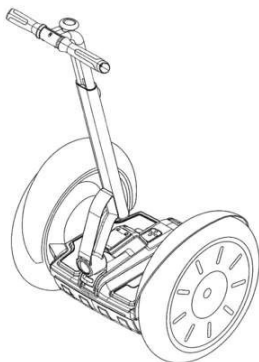
(54) CONFIGURAÇÃO APLICADA EM TRANSPORTE PARA PESSOA

(73) SEGWAY, INC. (US)

(72) BRENDAN COLLINS, JOSEPH A. HOEILL, MICHAEL CASEY, ROBERT M. BOWMAN

(74) MMV AGENTES DA PROPRIEDADE INDUSTRIAL

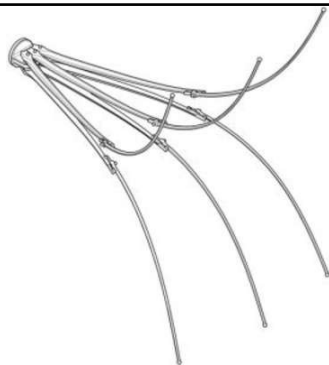
Prazo de validade: 10 (dez) anos contados a partir de 12/08/2014, mediante o recolhimento da taxa quinquenal de manutenção (Artigos 119 e 120 da LPI) e observadas as demais condições legais.



(11) BR 30 2014 004040-5

Código 39 - Concessão do Registro

(22) 19/08/2014



(15) 21/02/2017

(45) 21/02/2017

(52) 14-03

(54) CONFIGURAÇÃO APLICADA EM ANTENA

(73) POYNTING ANTENNAS (PTY) LIMITED

(72) DEREK COLIN NITCH, EDUARD WALKER, MARK PIERRE HAARHOFF, ANDRIES PRETORIUS GRONJE FOURIE

(74) DANNEMANN, SIEMSEN, BIGLER & IPANEMA MOREIRA

Prazo de validade: 10 (dez) anos contados a partir de 19/08/2014, mediante o recolhimento da taxa quinquenal de manutenção (Artigos 119 e 120 da LPI) e observadas as demais condições legais.

(11) BR 30 2014 004175-4

Código 39 - Concessão do Registro

(22) 22/08/2014

(15) 21/02/2017

(30) 22/02/2014 KR 30-2014-0009041

(45) 21/02/2017

(52) 14-02

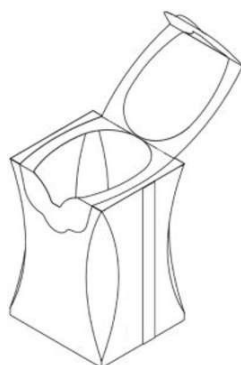
(54) CONFIGURAÇÃO APLICADA EM DISPOSITIVO ELETRÔNICO

(73) SAMSUNG ELECTRONICS CO., LTD (KR)

(72) JIHYUN KO, SEUNGMIN PARK, HAYOUL JUNG, JAEWOONG CHOI, JEFF JONES, YONGSEOK BANG, HOWARD NUK, WONSEOK CHOI, ALEX MILLIE

(74) TINOCO SOARES & FILHO LTDA.

Prazo de validade: 10 (dez) anos contados a partir de 22/08/2014, mediante o recolhimento da taxa quinquenal de manutenção (Artigos 119 e 120 da LPI) e observadas as demais condições legais.

(11) BR 30 2014 004394-3

Código 39 - Concessão do Registro

(22) 05/09/2014

(15) 21/02/2017

(30) 07/03/2014 US 29/484,305

(45) 21/02/2017

(52) 09-03

(54) CONFIGURAÇÃO APLICADA EM EMBALAGEM

(73) CLEAR LAM PACKGING , INC

(72) JAMES J. SANFILIPPO, MILORAD RADENOVIC

(74) EDUARDO OTERO

Prazo de validade: 10 (dez) anos contados a partir de 05/09/2014, mediante o recolhimento da taxa quinquenal de manutenção (Artigos 119 e 120 da LPI) e observadas as demais condições legais.

(11) BR 30 2014 004487-7



Código 39 - Concessão do Registro

(22) 09/09/2014

(15) 21/02/2017

(45) 21/02/2017

(52) 32-00

(54) PADRÃO ORNAMENTAL APLICADO EM TECIDO

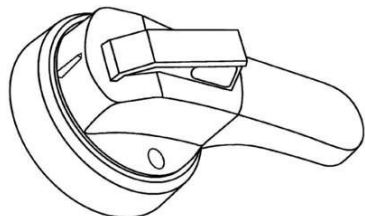
(73) INCPEC - INDÚSTRIA E COMÉRCIO DE PERSIANAS LTDA (BR/PR)

(72) JOSÉ ALEXANDRE GARCIA COSTAS

(74) TINOCO SOARES & FILHO LTDA

Prazo de validade: 10 (dez) anos contados a partir de 09/09/2014, mediante o recolhimento da taxa quinquenal de manutenção (Artigos 119 e 120 da LPI) e observadas as demais condições legais.

(11) BR 30 2014 004793-0



Código 39 - Concessão do Registro

(22) 23/09/2014

(15) 21/02/2017

(30) 24/03/2014 US 29/485,867

(45) 21/02/2017

(52) 13-03

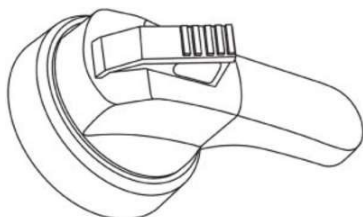
(54) CONFIGURAÇÃO APLICADA EM PEGA DE INTERRUPTOR DE DISJUNTOR

(73) EATON CORPORATION (US)

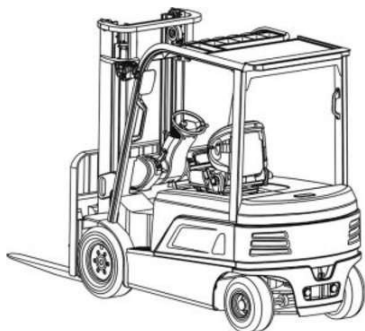
(72) STEPHEN WILLIAM ONEUFER, EDGAR YEE, ROBERT ALLAN MORRIS, DANIEL BOYD KROUSHL

(74) ANTONIO MAURICIO PEDRAS ARNAUD

Prazo de validade: 10 (dez) anos contados a partir de 23/09/2014, mediante o recolhimento da taxa quinquenal de manutenção (Artigos 119 e 120 da LPI) e observadas as demais condições legais.



(11) BR 30 2014 004866-0



Código 39 - Concessão do Registro

(22) 26/09/2014

(15) 21/02/2017

(30) 25/04/2014 CN 201430104787.7

(45) 21/02/2017

(52) 12-05

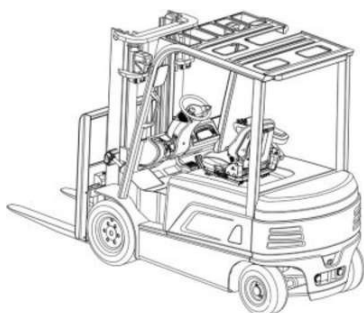
(54) CONFIGURAÇÃO APLICADA A EMPILHADEIRA

(73) BYD COMPANY LIMITED (CN)

(72) SHAOHUA WEN, WEI SU, YONGWEI CHEN

(74) MARIA PIA CARVALHO GUERRA

Prazo de validade: 10 (dez) anos contados a partir de 26/09/2014, mediante o recolhimento da taxa quinquenal de manutenção (Artigos 119 e 120 da LPI) e observadas as demais condições legais.



(11) BR 30 2014 005124-5



Código 39 - Concessão do Registro

(22) 10/10/2014

(15) 21/02/2017

(30) 10/04/2014 US 29/487,571

(45) 21/02/2017

(52) 24-02

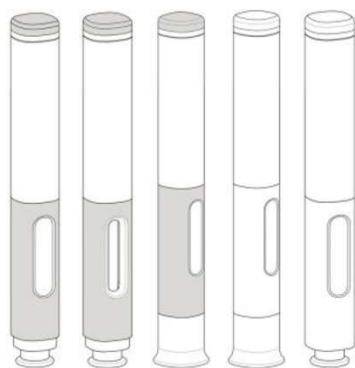
(54) CONFIGURAÇÃO APLICADA EM DISPOSITIVO INJETOR.

(73) MERCK SHARP & DOHME CORP. (US)

(72) GREG BURKETT, SHU KUEN CHANG, ANGIE KIM, JIN KO, SCOTT MACKIE, PHILIP G. GREEN, SHARAD GUPTA, ANGELA M. AMEND KWASNIK, CHRISTIN L. O'NEILL, ROBERT STIANCHI, WITOLD SWIATEK

(74) ARARIPE & ASSOCIADOS

Prazo de validade: 10 (dez) anos contados a partir de 10/10/2014, mediante o recolhimento da taxa quinquenal de manutenção (Artigos 119 e 120 da LPI) e observadas as demais condições legais.



(11) BR 30 2014 005178-4

Código 39 - Concessão do Registro

(22) 14/10/2014

(15) 21/02/2017

(30) 15/04/2014 US 29/488,043

(45) 21/02/2017

(52) 13-03

(54) CONFIGURAÇÃO APLICADA EM CENTRAL DE ENERGIA



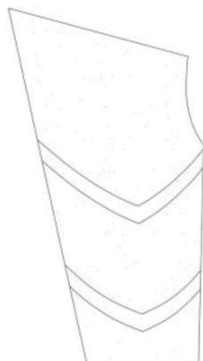
(73) NORMAN R. BYRNE (US)

(72) NORMAN R. BYRNE, DANIEL P. BYRNE

(74) DAVID DO NASCIMENTO ADVOGADOS ASSOCIADOS

Prazo de validade: 10 (dez) anos contados a partir de 14/10/2014, mediante o recolhimento da taxa quinquenal de manutenção (Artigos 119 e 120 da LPI) e observadas as demais condições legais.

(11) BR 30 2015 004754-2



Código 39 - Concessão do Registro

(22) 16/10/2015

(15) 21/02/2017

(30) 17/04/2015 US 29/524235

(45) 21/02/2017

(52) 32-00 , 02-02

(54) PADRÃO ORNAMENTAL APLICADO A/EM CALÇA

(73) NIKE INNOVATE C.V. (US)

(72) JAMES YOO

(74) ANTÔNIO MAURÍCIO PEDRAS ARNAUD

Prazo de validade: 10 (dez) anos contados a partir de 16/10/2015, mediante o recolhimento da taxa quinquenal de manutenção (Artigos 119 e 120 da LPI) e observadas as demais condições legais.

Código 41 - Nulidade Administrativa

Notificação, ao titular do Registro, de instauração de processo administrativo de nulidade. Desta data corre o prazo de 60 (sessenta) dias para eventual contestação do titular (Art. 114 da LPI). Se interposto o pedido de nulidade no prazo de 60 (sessenta) dias contados da data da concessão, os efeitos da concessão do Registro serão suspensos (Art. 113 § 2º). Poderá ser requerida cópia do processo de nulidade através de formulário específico. 100 42 Notificação da extinção do registro de desenho industrial, pela expiração do prazo de vigência de proteção legal ou da prorrogação.

(11) BR 30 2015 002719-3

Código 41 - Nulidade Administrativa

(15) 02/08/2016

(73) DIEGO JOSE LUCAS DE OLIVEIRA (BR/MG)

(74) RICARDO SERAFIM

Processo Administrativo de Nulidade instaurado por requerimento de terceiros através da Pet. (WB) 870170007169, de 01/02/2017. Interessado(s): NEW GROOVE INDUSTRIA E COMERCIO DE INSTRUMENTOS MUSICAIS LTDA. Procurador(es): RICARDO MAIA PEREIRA.

(11) BR 30 2015 002848-3

Código 41 - Nulidade Administrativa

(15) 02/08/2016

(73) MATEUS ANDRÉ MENEGUZZO (BR/RS)

(74) FERNANDO DELL`ABBADIA

Processo Administrativo de Nulidade instaurado por requerimento de terceiros através da Pet. (WB) 870170007060, de 01/02/2017. Interessado(s): KEKO ACESSORIOS S/A. Procurador(es): JOÃO CASSIANO BAIROS OYARZABAL.

(11) BR 30 2015 005000-4

Código 41 - Nulidade Administrativa

(15) 29/11/2016

(73) ASPÖCK DO BRASIL LTDA (BR/RS)

(74) DAVID NILTON PEREIRA DE LUCENA

Processo Administrativo de Nulidade instaurado por requerimento de terceiros através da Pet. (WB) 870170005450, de 26/01/2017, ficando suspensos os efeitos da concessão, de acordo com o parágrafo 2º do artigo 113 da Lei 9279/96. Interessado(s): MAURICIO BALBINOT. Procurador(es): JOÃO CASSIANO BAIROS OYARZABAL.

Código 44 - Extinção - Art. 119 inciso III da LPI

Notificação da extinção do registro de desenho industrial pela falta de pagamento da retribuição prevista nos Arts. 108 e 120 da LPI.

(11) DI 5201324-3

Código 44 - Extinção - Art. 119 inciso III da LPI
(15) 04/11/1997
(73) BS Continental S/A Utilidades Domésticas (BR/SP)
(74) Britânia Marcas e Patentes S/C Ltda
Registro extinto a contar de 09/10/2002

(11) DI 5500819-4

Código 44 - Extinção - Art. 119 inciso III da LPI
(15) 25/05/1999
(73) Mabe Hortolândia Eletrodomésticos Ltda (BR/SP)
(74) Britânia Marcas e Patentes S/C Ltda
Registro extinto a contar de 30/05/2010

(11) DI 5500820-8

Código 44 - Extinção - Art. 119 inciso III da LPI
(15) 18/05/1999
(73) Mabe Hortolândia Eletrodomésticos Ltda (BR/SP)
(74) Britânia Marcas e Patentes S/C Ltda
Registro extinto a contar de 30/05/2010

(11) DI 5500822-4

Código 44 - Extinção - Art. 119 inciso III da LPI
(15) 18/05/1999
(73) BSH Continental Eletrodomésticos Ltda (BR/SP)
(74) Britânia Marcas e Patentes S/C Ltda
Registro extinto a contar de 30/05/2000

(11) DI 5600423-0

Código 44 - Extinção - Art. 119 inciso III da LPI
(15) 17/08/1999
(73) Mabe Brasil Eletrodomésticos Ltda (BR/SP)
(74) BRITANIA MARCAS E PATENTES LTDA
Registro extinto a contar de 23/03/2011

(11) DI 5600867-8

Código 44 - Extinção - Art. 119 inciso III da LPI
(15) 30/03/1999
(73) BS Continental S.A Utilidades Domésticas (BR/SP)
(74) DANNEMANN, SIEMSEN, BIGLER & IPANEMA MOREIRA
Registro extinto a contar de 09/05/2006

(11) DI 5600869-4

Código 44 - Extinção - Art. 119 inciso III da LPI
(15) 30/03/1999

(73) BS Continental S.A Utilidades Domésticas (BR/SP)
(74) DANNEMANN, SIEMSEN, BIGLER & IPANEMA MOREIRA
Registro extinto a contar de 09/05/2006

(11) DI 5600870-8

Código 44 - Extinção - Art. 119 inciso III da LPI
(15) 30/03/1999
(73) BS Continental S.A Utilidades Domésticas (BR/SP)
(74) DANNEMANN, SIEMSEN, BIGLER & IPANEMA MOREIRA
Registro extinto a contar de 09/05/2006

(11) DI 5700615-6

Código 44 - Extinção - Art. 119 inciso III da LPI
(15) 28/07/1998
(73) BS Continental S/A Utilidades Domésticas (BR/SP)
(74) Britânia Marcas e Patentes S/C Ltda
Registro extinto a contar de 04/04/2002

(11) DI 5800719-9

Código 44 - Extinção - Art. 119 inciso III da LPI
(15) 08/08/2000
(73) BS Continental S/A Utilidades Domésticas (BR/SP)
(74) Britânia Marcas e Patentes S/C Ltda.
Registro extinto a contar de 19/05/2003

(11) DI 5802249-0

Código 44 - Extinção - Art. 119 inciso III da LPI
(15) 24/08/1999
(73) Mabe Brasil Eletrodomésticos Ltda (BR/SP)
(74) BRITANIA MARCAS E PATENTES LTDA
Registro extinto a contar de 24/11/2008

(11) DI 6201682-2

Código 44 - Extinção - Art. 119 inciso III da LPI
(15) 29/10/2002
(73) BSH Continental Eletrodomésticos Ltda (BR/SP)
(74) Britânia Marcas E Patentes S/C LTDA
Registro extinto a contar de 14/06/2012

(11) DI 6300767-3

Código 44 - Extinção - Art. 119 inciso III da LPI
(15) 20/05/2003
(73) BSH Continental Eletrodomésticos Ltda (BR/SP)
(74) Britânia Marcas e Patentes S/C Ltda
Registro extinto a contar de 19/03/2013

(11) DI 6300768-1

Código 44 - Extinção - Art. 119 inciso III da LPI
(15) 20/05/2003
(73) BSH Continental Eletrodomésticos Ltda. (BR/SP)
(74) Britânia Marcas e Patentes S/C Ltda

Registro extinto a contar de 18/03/2013

(11) DI 6300791-6

Código 44 - Extinção - Art. 119 inciso III da LPI

(15) 20/05/2003

(73) BSH Continental Eletrodomésticos Ltda (BR/SP)

(74) Britânia Marcas e Patentes S/C Ltda

Registro extinto a contar de 21/03/2013

(11) DI 6602385-8

Código 44 - Extinção - Art. 119 inciso III da LPI

(15) 20/03/2007

(73) BSH Continental Eletrodomesticos Ltda (BR/SP)

(74) Britânia Marcas e Patentes LTDA.

Registro extinto a contar de 01/08/2016

Código 46 - Prorrogação

Prorrogada a vigência do registro de desenho industrial por solicitação do titular.

(11) DI 5700410-2

Código 46 - Prorrogação

(22) 31/01/1997

(15) 10/03/1998

(45) 10/03/1998

(54) Configuração em Comprimidos

(73) SmithKline Beecham Limited (GB)

(72) Leonard Dr Graham Stanley

(74) R. Andrade Advs.

Registro prorrogado de 01/02/2012 até 31/01/2017

(11) DI 6602131-6

Código 46 - Prorrogação

(22) 23/06/2006

(15) 31/10/2006

(45) 31/10/2006

(54) CONFIGURAÇÃO APLICADA EM ELEMENTO DE FIXAÇÃO PARA
PLACAS DE FECHAMENTO

(73) PILEPRO LLC (US)

(72) Richard Heindl

(74) Dannemann, Siemsen, Bigler & Ipanema Moreira

Prorrogado de 24/06/2016 a 23/06/2021 (3º Período).

(11) DI 6602737-3

Código 46 - Prorrogação

(22) 12/07/2006

(15) 14/11/2006

(45) 14/11/2006

(54) PADRÃO ORNAMENTAL APLICADO EM CARTELA DE BINGO
ELETRÔNICO

(73) Show Ball Informatica Ltda (BR/SP)

(72) Carlos de Carvalho Crespo

(74) PICOSSE E CALABRESE ADVOGADOS ASSOCIADOS

Prorrogado de 13/07/2016 a 12/07/2021 (3º Período).

(11) DI 6602889-2

Código 46 - Prorrogação

(22) 21/06/2006

(15) 26/12/2007

(45) 26/12/2007

(54) CONFIGURAÇÃO APLICADA A AERADOR

(73) Neoperl Gmbh (DE)

(72) Hermann Grether

(74) Di Blasi, Parente, S. G. & Associados S/C
Prorrogado de 22/06/2016 a 21/06/2021 (3º Período).

(11) DI 6603488-4

Código 46 - Prorrogação
(22) 02/10/2006
(15) 20/03/2007
(45) 20/03/2007
(54) PADRÃO ORNAMENTAL APLICADO A INTERFACE GRÁFICA
(73) Microsoft Corporation (US)
(72) Joseph T. Fletcher
(74) Di Blasi, Parente, S. G & Associados
Prorrogado de 03/10/2016 a 02/10/2021 (3º Período).

(11) DI 6603590-2

Código 46 - Prorrogação
(22) 02/10/2006
(15) 26/12/2006
(45) 26/12/2006
(54) CONFIGURAÇÃO APLICADA EM PEÇA INTERTRAVADA PRÉ-MOLDADA DE CONCRETO PARA PAVIMENTAÇÃO
(73) Cimentart Indústria e Comércio de Artefatos de Cimento Ltda (BR/PR)
(72) José Nilton Fonseca Santos
Prorrogado de 03/10/2016 a 02/10/2021 (3º Período).

(11) DI 6604050-7

Código 46 - Prorrogação
(22) 06/11/2006
(15) 27/03/2007
(45) 27/03/2007
(54) CONFIGURAÇÃO APLICADA EM FRASCO
(73) Elicelio de Paula Barboza (BR/SP) , Elicelio de Paula Barboza (BR/SP)
(72) Elicelio de Paula Barboza
(74) Vilage Marcas & Patentes S/S LTDA
Prorrogado de 07/11/2016 a 06/11/2021 (3º Período).

(11) DI 6604197-0

Código 46 - Prorrogação
(22) 17/11/2006
(15) 03/04/2007
(45) 03/04/2007
(54) CONFIGURAÇÃO APLICADA EM CARROCERIA DE VEÍCULO PARA TRANSPORTE COLETIVO.
(73) Busscar Ônibus S.A (BR/SC)
(72) Sigilo de Autor, conforme solicitado e com base no artigo 6º, § 4º da Lei 9.279/96 e item 1.1 do Ato Nominativo nº 127/97
(74) Benta Sousa Tavares Silva
Prorrogado de 18/11/2016 a 17/11/2021 (3º Período).

(11) DI 6604220-8 Código 46 - Prorrogação
(22) 04/12/2006
(15) 03/06/2008
(45) 03/06/2008
(54) CONFIGURAÇÕES APLICADAS A LIMPADOR DE LÍNGUA EM ESCOVAS DE DENTE
(73) Braun Gmbh (DE)
(72) Björn Kling, Lucy Zimmermann, Petra Ansari, Sören Wason
(74) Vieira de Mello Advogados
Prorrogado de 05/12/2016 a 04/12/2021 (3º Período).

(11) DI 6604222-4 Código 46 - Prorrogação
(22) 05/12/2006
(15) 06/02/2007
(45) 06/02/2007
(54) CONFIGURAÇÃO APLICADA EM PNEUMÁTICO
(73) Michelin Recherche et Technique S.A (CH) , Compagnie Generale Des Etablissements Michelin (FR)
(72) Jean-Marc Duval, Jean-Jacques Motta
(74) Luiz Leonardos & Cia - Propriedade Intelectual
Prorrogado de 06/12/2016 a 05/12/2021 (3º Período).

(11) DI 6604223-2 Código 46 - Prorrogação
(22) 05/12/2006
(15) 06/02/2007
(45) 06/02/2007
(54) CONFIGURAÇÃO APLICADA EM BANDEJA
(73) Condor S.A (BR/SC)
(72) Osmar Muhlbauer
(74) Maura da Cunha Freire
Prorrogado de 06/12/2016 a 05/12/2021 (3º Período).

(11) DI 6604225-9 Código 46 - Prorrogação
(22) 05/12/2006
(15) 17/04/2007
(45) 17/04/2007
(54) CONFIGURAÇÃO APLICADA EM UMA MOTOCICLETA.
(73) Honda Motor CO., LTD (JP)
(72) Yoshikazu Ichihara, Hiroshi Nitta
(74) Dannemann , Siemsen, Bigler & Ipanema Moreira
Prorrogado de 06/12/2016 a 05/12/2021 (3º Período).

(11) DI 6604227-5 Código 46 - Prorrogação

(22) 05/12/2006
(15) 24/04/2007
(45) 24/04/2007
(54) CONFIGURAÇÃO APLICADA EM UMA CARENAGEM LATERAL FRONTAL.
(73) Honda Motor Co., Ltd (JP)
(72) Hiroshi Nitta, Yoshikazu Ichihara
(74) Dannemann, Siemsen, Bigler & Ipanema Moreira
Prorrogado de 06/12/2016 a 05/12/2021 (3º Período).

(11) DI 6604232-1

Código 46 - Prorrogação
(22) 05/12/2006
(15) 06/02/2007
(45) 06/02/2007
(54) CONFIGURAÇÃO APLICADA EM PNEUMÁTICO
(73) Michelin Recherche et Technique S.A (CH) , Compagnie Generale Des Etablissements Michelin (FR)
(72) Alain Durand
(74) Luiz Leonardos & Cia - Propriedade Intelectual
Prorrogado de 06/12/2016 a 05/12/2021 (3º Período).

(11) DI 6604233-0

Código 46 - Prorrogação
(22) 06/12/2006
(15) 06/02/2007
(45) 06/02/2007
(54) BANDA DE RODAGEM DE PNEUMÁTICO
(73) The Goodyear Tire & Rubber Company (US)
(72) Phuoc Thuan Le, Jobst Meyer-Adlung, Jean-François Cazin-Bourguignon, Audrey Marie Paule Simon, Pascal Patrick Steiner, Georges Gaston Feider
(74) Nellie Anne Daniel-Shores
Prorrogado de 07/12/2016 a 06/12/2021 (3º Período).

(11) DI 6604234-8

Código 46 - Prorrogação
(22) 06/12/2006
(15) 24/04/2007
(45) 24/04/2007
(54) BARBEADOR A SECO COM TRÊS CABEÇAS.
(73) Koninklijke Philips Electronics N. V (NL)
(72) Gaël Prat-Pfister
(74) NELLIE ANNE DAIEL-SHORES
Prorrogado de 07/12/2016 a 06/12/2021 (3º Período).

(11) DI 6604236-4

Código 46 - Prorrogação
(22) 06/12/2006
(15) 24/04/2007

(45) 24/04/2007
(54) BARBEADOR A SECO COM TRÊS CABEÇAS COM UNIDADE DE EXIBIÇÃO.
(73) Koninklijke Philips Electronics N.V (NL)
(72) Gaël Prat-Pfister
(74) NELLIE ANNE DAIEL-SHORES
Prorrogado de 07/12/2016 a 06/12/2021 (3º Período).

(11) DI 6604243-7

Código 46 - Prorrogação
(22) 01/12/2006
(15) 06/11/2007
(45) 06/11/2007
(54) CONFIGURAÇÃO APLICADA EM DISPOSITIVO PARA INALAÇÃO
(73) Cipla Limited (IN)
(72) Amar Lulla, Geena Malhotra
(74) Claudia Christina Schulz
Prorrogado de 02/12/2016 a 01/12/2021 (3º Período).

(11) DI 6604604-1

Código 46 - Prorrogação
(22) 04/12/2006
(15) 21/02/2007
(45) 21/02/2007
(54) "CONFIGURAÇÃO APLICADA EM MESA"
(73) João Carlos Zauza (BR/RS)
(72) João Carlos Zauza
(74) Norberto Pardelhas de Barcellos
Prorrogado de 05/12/2016 a 04/12/2021 (3º Período).

(11) DI 6604658-0

Código 46 - Prorrogação
(22) 12/12/2006
(15) 21/02/2007
(45) 21/02/2007
(54) CONFIGURAÇÃO APLICADA EM GABINETE RODANTE DE GERADOR DE ENERGIA ELÉTRICA
(73) TOYAMA DO BRASIL MÁQUINAS LTDA (BR/PR)
(72) Marcelo Augusto Milan da Silva
(74) Carlos Eduardo Leme de Jesus
Prorrogado de 13/12/2016 a 12/12/2021 (3º Período).

(11) DI 6604660-2

Código 46 - Prorrogação
(22) 13/12/2006
(15) 21/02/2007
(45) 21/02/2007
(54) CONFIGURAÇÃO APLICADA EM ELEMENTOS ACOPLADOS NO BLOCO

DE MOTOR DE COMBUSTÃO INTERNA ESTACIONÁRIO

(73) TOYAMA DO BRASIL MÁQUINAS LTDA (BR/PR)

(72) Marcelo Augusto Milan da Silva

(74) Carlos Eduardo Leme de Jesus

Prorrogado de 14/12/2016 a 13/12/2021 (3º Período).

(11) DI 6604685-8

Código 46 - Prorrogação

(22) 30/11/2006

(15) 29/05/2007

(45) 29/05/2007

(54) CONFIGURAÇÃO APLICADA EM DISJUNTOR.

(73) Chint Group Corporation (CN)

(72) Xianfeng Wang, Gang Yan, Liming Lin

(74) Dannemann, Siemsen, Bigler & Ipanema Moreira

Prorrogado de 01/12/2016 a 30/11/2021 (3º Período).

(11) DI 6604696-3

Código 46 - Prorrogação

(22) 29/11/2006

(15) 21/02/2007

(45) 21/02/2007

(54) "CONFIGURAÇÃO APLICADA EM GALERIA DE COMBUSTÍVEL"

(73) Robert Bosch Limitada (BR/SP)

(72) Fernando Lepsch, Fernando Augusto Marron, Rosalvo Bertolucci Filho,

Alvaro Augusto Vasconcelos, Marcos Melo Araujo, Marcello Francisco Brunocilla

(74) Dannemann, Siemsen, Bigler & Ipanema Moreira

Prorrogado de 30/11/2016 a 29/11/2021 (3º Período).

(11) DI 6604697-1

Código 46 - Prorrogação

(22) 29/11/2006

(15) 21/02/2007

(45) 21/02/2007

(54) "CONFIGURAÇÃO APLICADA EM GALERIA DE COMBUSTÍVEL"

(73) Robert Bosch Limitada (BR/SP)

(72) Alvaro Augusto Vasconcelos, Fernando Lepsch, Fernando Augusto Marron,

Rosalvo Bertolucci Filho, Marcos Melo Araujo, Marcello Francisco Brunocilla

(74) Dannemann, Siemsen, Bigler & Ipanema Moreira

Prorrogado de 30/11/2016 a 29/11/2021 (3º Período).

(11) DI 6604698-0

Código 46 - Prorrogação

(22) 29/11/2006

(15) 21/02/2007

(45) 21/02/2007

(54) CONFIGURAÇÃO APLICADA EM GALERIA DE COMBUSTÍVEL

(73) Robert Bosch Limitada (BR/SP)

(72) Fernando Augusto Marron, Fernando Lepsch, Rosalvo Bertolucci Filho,
Alvaro Augusto Vasconcelos, Marcos Melo Araujo, Marcello Francisco Brunocilla
(74) Dannemann, Siemsen, Bigler & Ipanema Moreira
Prorrogado de 30/11/2016 a 29/11/2021 (3º Período).

(11) DI 6604699-8

Código 46 - Prorrogação
(22) 29/11/2006
(15) 21/02/2007
(45) 21/02/2007
(54) CONFIGURAÇÃO APLICADA EM GALERIA DE COMBUSTÍVEL
(73) Robert Bosch Limitada (BR/SP)
(72) Fernando Augusto Marron, Fernando Lepsch, Rosalvo Bertolucci Filho,
Alvaro Augusto Vasconcelos, Marcos Melo Araujo, Marcello Francisco Brunocilla
(74) Dannemann, Siemsen, Bigler & Ipanema Moreira
Prorrogado de 30/11/2016 a 29/11/2021 (3º Período).

(11) DI 6604700-5

Código 46 - Prorrogação
(22) 29/11/2006
(15) 21/02/2007
(45) 21/02/2007
(54) CONFIGURAÇÃO APLICADA EM GALERIA DE COMBUSTÍVEL
(73) Robert Bosch Limitada (BR/SP)
(72) Fernando Augusto Marron, Fernando Lepsch, Rosalvo Bertolucci Filho,
Alvaro Augusto Vasconcelos, Marcos Melo Araujo, Marcello Francisco Brunocilla
(74) Dannemann, Siemsen, Bigler & Ipanema Moreira
Prorrogado de 30/11/2016 a 29/11/2021 (3º Período).

(11) DI 6604701-3

Código 46 - Prorrogação
(22) 29/11/2006
(15) 21/02/2007
(45) 21/02/2007
(54) CONFIGURAÇÃO APLICADA EM GALERIA DE COMBUSTÍVEL
(73) Robert Bosch Limitada (BR/SP)
(72) Fernando Lepsch, Fernando Augusto Marron, Alvaro Augusto Vasconcelos,
Marcos Melo Araujo, Rosalvo Bertolucci Filho, Marcello Francisco Brunocilla
(74) Dannemann, Siemsen, Bigler & Ipanema Moreira
Prorrogado de 30/11/2016 a 29/11/2021 (3º Período).

(11) DI 6604719-6

Código 46 - Prorrogação
(22) 13/12/2006
(15) 10/04/2007
(45) 10/04/2007
(54) CONFIGURAÇÃO APLICADA EM BASE.
(73) M K Eletrodomésticos do Nordeste Ltda (BR/BA)

(72) Jacques Ivo Krause
(74) Vilage Marcas & Patentes S/S Ltda
Prorrogado de 14/12/2016 a 13/12/2021 (3º Período).

(11) DI 6604720-0

Código 46 - Prorrogação
(22) 13/12/2006
(15) 10/04/2007
(45) 10/04/2007
(54) CONFIGURAÇÃO APLICADA EM LIQUIDIFICADOR.
(73) M K Eletrodomésticos do Nordeste Ltda (BR/BA)
(72) Jacques Ivo Krause
(74) Vilage Marcas & Patentes S/S Ltda
Prorrogado de 14/12/2016 a 13/12/2021 (3º Período).

(11) DI 6604721-8

Código 46 - Prorrogação
(22) 13/12/2006
(15) 10/04/2007
(45) 10/04/2007
(54) CONFIGURAÇÃO APLICADA EM COPO.
(73) M K Eletrodomesticos do Nordeste Ltda (BR/BA)
(72) Jacques Ivo Krause
(74) Vilage Marcas & Patentes S/S LTDA
Prorrogado de 14/12/2016 a 13/12/2021 (3º Período).

(11) DI 6604744-7

Código 46 - Prorrogação
(22) 11/12/2006
(15) 29/05/2007
(45) 29/05/2007
(54) CONFIGURAÇÃO APLICADA EM BANDAGEM.
(73) 3M Innovative Properties Company (US)
(72) Wayne K. Dunshee
(74) Momsen, Leonardos & Cia.
Prorrogado de 12/12/2016 a 11/12/2021 (3º Período).

(11) DI 6604748-0

Código 46 - Prorrogação
(22) 11/12/2006
(15) 29/05/2007
(45) 29/05/2007
(54) CONFIGURAÇÃO APLICADA EM BANDAGEM.
(73) 3M Innovative Properties Company (US)
(72) Wayne K. Dunshee
(74) Momsen, Leonardos & Cia.
Prorrogado de 12/12/2016 a 11/12/2021 (3º Período).

| | |
|--------------------------|--|
| (11) DI 6604762-5 | Código 46 - Prorrogação (22) 22/12/2006 (15) 17/04/2007 (45) 17/04/2007 (54) PURIFICADOR DE AR. (73) Koninklijke Philips Electronics N.V (NL) (72) Kin Man Ernest To (74) Isabella Cardozo Prorrogado de 23/12/2016 a 22/12/2021 (3º Período). |
| (11) DI 6604763-3 | Código 46 - Prorrogação (22) 22/12/2006 (15) 17/04/2007 (45) 17/04/2007 (54) PURIFICADOR DE AR. (73) Koninklijke Philips Electronics N.V (NL) (72) Kin Man Ernest To (74) Isabella Cardozo Prorrogado de 23/12/2016 a 22/12/2021 (3º Período). |
| (11) DI 6604766-8 | Código 46 - Prorrogação (22) 21/12/2006 (15) 29/05/2007 (45) 29/05/2007 (54) CONFIGURÇÃO APLICADA EM PNEUMÁTICO (73) Michelin Recherche Et Technique S.A (CH) , Compagnie Generale Des Etablissements Michelin (FR) (72) Arnaud Frappart (74) Luiz Leonardos & Cia - Propriedade Intelectual Prorrogado de 22/12/2016 a 21/12/2021 (3º Período). |
| (11) DI 6604767-6 | Código 46 - Prorrogação (22) 21/12/2006 (15) 29/05/2007 (45) 29/05/2007 (54) CONFIGURAÇÃO APLICADA EM PNEUMÁTICO. (73) Michelin Recherche Et Technique S.A (CH) , Compagnie Generale Des Etablissements Michelin (FR) (72) Arnaud Frappart (74) Luiz Leonardos & Cia - Propriedade Intelectual Prorrogado de 22/12/2016 a 21/12/2021 (3º Período). |
| (11) DI 6604768-4 | Código 46 - Prorrogação (22) 21/12/2006 |

(15) 17/04/2007
(45) 17/04/2007
(54) CONFIGURAÇÃO APLICADA EM PNEUMÁTICO.
(73) Michelin Recherche Et Technique S.A (CH) , Compagnie Generale Des Etablissements Michelin (FR)
(72) Fabien Chatignoux, Vicent Martin
(74) Luiz Leonardos & Cia - Propriedade Intelectual
Prorrogado de 22/12/2016 a 21/12/2021 (3º Período).

(11) DI 6604771-4

Código 46 - Prorrogação
(22) 21/12/2006
(15) 05/06/2007
(45) 05/06/2007
(54) CONFIGURAÇÃO APLICADA A DISPOSITIVO PURIFICADOR DE AMBIENTES
(73) Reckitt Benckiser (UK) Limited (GB)
(72) David Kennedy, Paul Newton, William Smith
(74) Di Blasi, Parente , S. G. & Associados
Prorrogado de 22/12/2016 a 21/12/2021 (3º Período).

(11) DI 6604772-2

Código 46 - Prorrogação
(22) 21/12/2006
(15) 12/06/2007
(45) 12/06/2007
(54) CONFIGURAÇÃO APLICADA A RECIPIENTE
(73) Reckitt Benckiser N.V. (NL)
(72) Adonis Souloglou, Andrea Marigo, Alberto Buogo
(74) Di Blasi, Parente , S. G. & Associados
Prorrogado de 22/12/2016 a 21/12/2021 (3º Período).

(11) DI 6604774-9

Código 46 - Prorrogação
(22) 21/12/2006
(15) 29/05/2007
(45) 29/05/2007
(54) CONFIGURAÇÃO APLICADA EM PNEUMÁTICO
(73) Michelin Recherche ET TecHnique S.A (CH) , Compagnie Generale Des Etablissements Michelin (FR)
(72) Arnaud Frappart
(74) Luiz Leonardos & Cia - Propriedade Intelectual
Prorrogado de 22/12/2016 a 21/12/2021 (3º Período).

(11) DI 6604780-3

Código 46 - Prorrogação
(22) 13/12/2006
(15) 29/05/2007

(45) 29/05/2007
(54) CONFIGURAÇÃO APLICADA A UM APARELHO CELULAR.
(73) Nokia Corporation (FI)
(72) Kenneth Bower
(74) Araripe & Associados
Prorrogado de 14/12/2016 a 13/12/2021 (3º Período).

(11) DI 6604782-0

Código 46 - Prorrogação
(22) 19/12/2006
(15) 17/04/2007
(45) 17/04/2007
(54) CONFIGURAÇÃO APLICADA EM APARELHO DE DESODORIZAÇÃO DO AR.
(73) Sara Lee Household Care Nederland BV (NL)
(72) Bjorn Weggelaar
(74) Dannemann, Siemsen, Bigbler & Ipanema Moreira
Prorrogado de 20/12/2016 a 19/12/2021 (3º Período).

(11) DI 6604784-6

Código 46 - Prorrogação
(22) 19/12/2006
(15) 17/04/2007
(45) 17/04/2007
(54) CONFIGURAÇÃO APLICADA EM FRASCO.
(73) Unilever N.V (NL)
(72) Roger Botti, Antonio Duva, Alice Tacconi
(74) Momsen, Leonardos & Cia.
Prorrogado de 20/12/2016 a 19/12/2021 (3º Período).

(11) DI 6604786-2

Código 46 - Prorrogação
(22) 18/12/2006
(15) 18/12/2007
(45) 18/12/2007
(54) CONFIGURAÇÃO APLICADA EM COMUTADOR REGULADOR DUPLO
(73) Lutron Electronics Co., Inc (US)
(72) Noel Mayo, Joel S. Spira
(74) Momsen, Leonardos & Cia
Prorrogado de 19/12/2016 a 18/12/2021 (3º Período).

(11) DI 6604789-7

Código 46 - Prorrogação
(22) 18/12/2006
(15) 30/10/2007
(45) 30/10/2007
(54) CONFIGURAÇÃO APLICADA A EMBALAGEM DE PRODUTO
(73) The Gillette Company (US)

(72) Brian Patrick Watson, Soojung Ham
(74) Vieira de Mello Advogados
Prorrogado de 19/12/2016 a 18/12/2021 (3º Período).

(11) DI 6604791-9

Código 46 - Prorrogação
(22) 18/12/2006
(15) 12/06/2007
(45) 12/06/2007
(54) CONFIGURAÇÃO APLICADA EM ESPELHO PARA COMUTADOR REGULADOR
(73) Lutron Electronics Co., Inc. (US)
(72) Joel S. Spira
(74) Momsen, Leonardos & Cia.
Prorrogado de 19/12/2016 a 18/12/2021 (3º Período).

(11) DI 6604793-5

Código 46 - Prorrogação
(22) 15/12/2006
(15) 12/06/2007
(45) 12/06/2007
(54) CONFIGURAÇÃO APLICADA A DISPOSITIVO PARA REPELENTE CONTRA INSETOS
(73) Reckitt Benckiser (Australia) Pty Limited (AU)
(72) Michael Keen, Michael Gibian, Philip Stephen Ridley
(74) Di Blasi, Parente, S.G & Associados
Prorrogado de 16/12/2016 a 15/12/2021 (3º Período).

(11) DI 6604796-0

Código 46 - Prorrogação
(22) 11/12/2006
(15) 29/05/2007
(45) 29/05/2007
(54) CONFIGURAÇÃO APLICADA A UM APARELHO CELULAR.
(73) Nokia Corporation (FI)
(72) Aki Laine, Christopher Scales, Pekka Majanen
(74) Araripe & Associados
Prorrogado de 12/12/2016 a 11/12/2021 (3º Período).

(11) DI 6604798-6

Código 46 - Prorrogação
(22) 15/12/2006
(15) 12/06/2007
(45) 12/06/2007
(54) CONFIGURAÇÃO APLICADA A RECIPIENTE COM TAMPA
(73) The Procter & Gamble Company (US)
(72) John David Lamb, Dominique Celine Ignace Marie Geeraert, Raphael Louis Mangin, Corinne Elizabeth Elstow, Peter Booth, Alan David Whiting

(74) Vieira de Mello Advogados
Prorrogado de 16/12/2016 a 15/12/2021 (3º Período).

(11) DI 6604799-4

Código 46 - Prorrogação
(22) 15/12/2006
(15) 12/06/2007
(45) 12/06/2007
(54) CONFIGURAÇÃO APLICADA A RECIPIENTE COM TAMPA
(73) The Procter & Gamble Company (US)
(72) John David Lamb, Corinne Elizabeth Elstow, Peter Booth, Alan David Whiting, Luigi Bonifaci
(74) Vieira de Mello Advogados
Prorrogado de 16/12/2016 a 15/12/2021 (3º Período).

(11) DI 6604802-8

Código 46 - Prorrogação
(22) 08/12/2006
(15) 09/10/2007
(45) 09/10/2007
(54) CONFIGURAÇÃO APLICADA A UM APARELHO CELULAR
(73) NOKIA CORPORATION (FR)
(72) Andrew Gartrell
(74) Araripe & Associados
Prorrogado de 09/12/2016 a 08/12/2021 (3º Período).

(11) DI 6604810-9

Código 46 - Prorrogação
(22) 12/12/2006
(15) 17/04/2007
(45) 17/04/2007
(54) CONFIGURAÇÃO APLICADA EM CESTO PARA TRANSPORTE DE ANIMAIS EM VEÍCULOS
(73) Silvano Treves (BR/SP)
(72) Silvano Treves
(74) Celso de Carvalho Mello
Prorrogado de 13/12/2016 a 12/12/2021 (3º Período).

(11) DI 6604824-9

Código 46 - Prorrogação
(22) 08/12/2006
(15) 17/04/2007
(45) 17/04/2007
(54) CONFIGURAÇÃO APLICADA EM ELEMENTO DENTAL IMPLANTÁVEL COM AR MORSE INTERNO E PLATAFORMA EXPANDIDA
(73) Rodolfo Cândia Alba Junior (BR/SP)
(72) Rodolfo Cândia Alba Junior, Douglas Cândido Figueira
(74) Maria do Rosário de Lima

Prorrogado de 09/12/2016 a 08/12/2021 (3º Período).

(11) DI 6604825-7

Código 46 - Prorrogação

(22) 08/12/2006

(15) 17/04/2007

(45) 17/04/2007

(54) CONFIGURAÇÃO APLICADA EM ELEMENTO DENTAL IMPLANTÁVEL
COM AR MORSE INTERNO

(73) Rodolfo Cândia Alba Junior (BR/SP)

(72) Rodolfo Cândia Alba Junior, Douglas Cândido Figueira

(74) Maria do Rosário de Lima

Prorrogado de 09/12/2016 a 08/12/2021 (3º Período).

(11) DI 6604831-1

Código 46 - Prorrogação

(22) 21/12/2006

(15) 13/05/2008

(45) 13/05/2008

(54) CONFIGURAÇÃO APLICADA EM MASTIGADOR COMESTÍVEL PARA
ANIMAIS

(73) Mars, Incorporated (US)

(72) Allan A. Torney, Andrea Crowley, Oi Wun Lee, Tiffany L. Bierer, Emine Unlu,
Neil Willcocks, Eric Knittweis, Peter Sebastian Slusarczyk

(74) Veirano e Advogados Associados

Prorrogado de 22/12/2016 a 21/12/2021 (3º Período).

(11) DI 6604832-0

Código 46 - Prorrogação

(22) 21/12/2006

(15) 13/05/2008

(45) 13/05/2008

(54) CONFIGURAÇÃO APLICADA EM MASTIGADOR COMESTÍVEL PARA
ANIMAIS

(73) Mars, Incorporated (US)

(72) Allan A. Torney, Andrea Crowley, Oi Wun Lee, Tiffany L. Bierer, Emine Unlu,
Neil Willcocks, Eric Knittweis, Peter Sebastian Slusarczyk

(74) Veirano e Advogados Associados

Prorrogado de 22/12/2016 a 21/12/2021 (3º Período).

(11) DI 6604833-8

Código 46 - Prorrogação

(22) 21/12/2006

(15) 14/08/2007

(45) 14/08/2007

(54) CONFIGURAÇÃO APLICADA EM MASTIGADOR COMESTÍVEL PARA
ANIMAIS

(73) Mars, Incorporated (US)

(72) Andrea Crowley, Oi Wun Lee, Peter Sebastian Slusarczyk, Allan A. Torney, Tiffany L. Bierer, Emine Unlu, Neil Willcocks, Eric Knittweis
(74) Veirano e Advogados Associados
Prorrogado de 22/12/2016 a 21/12/2021 (3º Período).

(11) DI 6604894-0

Código 46 - Prorrogação
(22) 21/12/2006
(15) 12/06/2007
(45) 12/06/2007
(54) CONFIGURAÇÃO APLICADA EM MÓDULO COMPACTO PARA ACESSÓRIOS AUTOMOTIVOS
(73) PST ELETRÔNICA LTDA (BR/AM)
(72) Fábio Massao Takehara
(74) Alberto Luis Camelier da Silva
Prorrogado de 22/12/2016 a 21/12/2021 (3º Período).

(11) DI 6604921-0

Código 46 - Prorrogação
(22) 15/12/2006
(15) 31/07/2007
(45) 31/07/2007
(54) CONFIGURAÇÃO APLICADA EM BARRA DE DOCE
(73) Mars, Incorporated (US)
(72) Sue Wilson, Lauren Brooking, Lisa McWilliams, Phil Jenkins
(74) Veirano e Advogados Associados
Prorrogado de 16/12/2016 a 15/12/2021 (3º Período).

(11) DI 6604922-9

Código 46 - Prorrogação
(22) 21/12/2006
(15) 12/06/2007
(45) 12/06/2007
(54) CONFIGURAÇÃO APLICADA EM MÓDULO DE ULTRA-SOM
(73) PST ELETRÔNICA LTDA (BR/AM)
(72) Fábio Massao Takehara
(74) Alberto Luis Camelier da Silva
Prorrogado de 22/12/2016 a 21/12/2021 (3º Período).

(11) DI 6604925-3

Código 46 - Prorrogação
(22) 04/12/2006
(15) 12/06/2007
(45) 12/06/2007
(54) CONFIGURAÇÃO APLICADA EM CONJUNTO DE CAIXAS ORGANIZADORAS
(73) Nely Cristina Braidotti (BR/SP)
(72) Nely Cristina Braidotti

(74) Símbolo Marcas e Patentes Ltda
Prorrogado de 05/12/2016 a 04/12/2021 (3º Período).

(11) DI 6604933-4

Código 46 - Prorrogação
(22) 29/11/2006
(15) 12/06/2007
(45) 12/06/2007
(54) CONFIGURAÇÃO APLICADA EM PINO CONECTOR
(73) Halex Istar Indústria Farmacêutica Ltda (BR/GO)
(72) Fábio Manoel Sá Simões
(74) Rubens dos Santos Filho
Prorrogado de 30/11/2016 a 29/11/2021 (3º Período).

(11) DI 6604954-7

Código 46 - Prorrogação
(22) 15/12/2006
(15) 20/05/2008
(45) 20/05/2008
(54) CONFIGURAÇÃO APLICADA EM BARRA DE DOCE
(73) Mars, Incorporated (US)
(72) Sue Wilson, Lauren Brooking, Phil Jenkins, Lisa McWilliams
(74) Veirano e Advogados Associados
Prorrogado de 16/12/2016 a 15/12/2021 (3º Período).

(11) DI 6605003-0

Código 46 - Prorrogação
(22) 27/12/2006
(15) 05/06/2007
(45) 05/06/2007
(54) CONFIGURAÇÃO APLICADA EM FRASCO
(73) SAVERGLASS (FR) , SAVERGLASS (FR)
(72) Didier Rica
(74) Momsen, Leonardos & Cia.
Prorrogado de 28/12/2016 a 27/12/2021 (3º Período).

(11) DI 6605005-7

Código 46 - Prorrogação
(22) 27/12/2006
(15) 05/06/2007
(45) 05/06/2007
(54) CONFIGURAÇÃO APLICADA EM FRASCO
(73) SAVERGLASS (FR) , SAVERGLASS (FR)
(72) Didier Rica
(74) Momsen , Leonardos & CIA
Prorrogado de 28/12/2016 a 27/12/2021 (3º Período).

(11) DI 6605006-5

Código 46 - Prorrogação

(22) 27/12/2006
(15) 05/06/2007
(45) 05/06/2007
(54) CONFIGURAÇÃO APLICADA EM FRASCO
(73) SAVERGLASS (FR) , SAVERGLASS (FR)
(72) Didier Rica
(74) Momsen , Leonardos & CIA
Prorrogado de 28/12/2016 a 27/12/2021 (3º Período).

(11) DI 6605008-1

Código 46 - Prorrogação
(22) 27/12/2006
(15) 05/06/2007
(45) 05/06/2007
(54) "CONFIGURAÇÃO APLICADA EM FRASCO"
(73) SAVERGLASS (FR) , SAVERGLASS (FR)
(72) Didier Rica
(74) Momsen, Leonardos & Cia
Prorrogado de 28/12/2016 a 27/12/2021 (3º Período).

(11) DI 6605009-0

Código 46 - Prorrogação
(22) 27/12/2006
(15) 05/06/2007
(45) 05/06/2007
(54) "CONFIGURAÇÃO APLICADA EM FRASCO".
(73) SAVERGLASS (FR) , SAVERGLASS (FR)
(72) Didier Rica
(74) Momsen, Leonardos & Cia
Prorrogado de 28/12/2016 a 27/12/2021 (3º Período).

(11) DI 6605014-6

Código 46 - Prorrogação
(22) 27/12/2006
(15) 05/06/2007
(45) 05/06/2007
(54) RECIPIENTE
(73) Smithkline Beecham Corporation (US)
(72) Michael J. Larocca, Stephen Costa
(74) NELLIE ANNE DAIEL-SHORES
Prorrogado de 28/12/2016 a 27/12/2021 (3º Período).

(11) DI 6605037-5

Código 46 - Prorrogação
(22) 06/12/2006
(15) 11/12/2007
(45) 11/12/2007
(54) CONFIGURAÇÃO APLICADA EM CARRETA REBOCÁVEL PARA

TRANSPORTE DE CARGAS

(73) Angelo de Souza Pereira (BR/PR)

(72) Angelo de Souza Pereira

(74) Seta Marcas e Patentes Ltda

Prorrogado de 07/12/2016 a 06/12/2021 (3º Período).

(11) DI 6605041-3

Código 46 - Prorrogação

(22) 06/12/2006

(15) 12/06/2007

(45) 12/06/2007

(54) CONFIGURAÇÃO APLICADA EM FRASCO

(73) Unilever N.V (NL)

(72) Philippe Delmotte

(74) Alexandre Fukuda Yamashita

Prorrogado de 07/12/2016 a 06/12/2021 (3º Período).

(11) DI 6605042-1

Código 46 - Prorrogação

(22) 06/12/2006

(15) 12/06/2007

(45) 12/06/2007

(54) CONFIGURAÇÃO APLICADA EM TAMPA

(73) Unilever N.V (NL)

(72) Philippe Delmotte

(74) Alexandre Fukuda Yamashita

Prorrogado de 07/12/2016 a 06/12/2021 (3º Período).

(11) DI 6605050-2

Código 46 - Prorrogação

(22) 20/12/2006

(15) 12/06/2007

(45) 12/06/2007

(54) CONFIGURAÇÃO APLICADA EM TAMPA PARA MOTOR

(73) Hércules Motores Elétricos Ltda (BR/SC)

(72) Rui Antônio Pellizzaro, Leandro Bertolino

(74) Pap Marcas e Patentes Ltda

Prorrogado de 21/12/2016 a 20/12/2021 (3º Período).

(11) DI 6605077-4

Código 46 - Prorrogação

(22) 15/12/2006

(15) 12/06/2007

(45) 12/06/2007

(54) CONFIGURAÇÃO EM PIRULITO EM FORMA DE MAÇÃ

(73) Balas Boavistense Ltda (BR/RS)

(72) Mauricio Lampert Weiland

(74) Renato Hahn

Prorrogado de 16/12/2016 a 15/12/2021 (3º Período).

(11) DI 6605093-6

Código 46 - Prorrogação
(22) 20/12/2006
(15) 12/06/2007
(45) 12/06/2007
(54) CONFIGURAÇÃO ORNAMENTAL APLICADA EM POLTRONA DE
BALANÇO
(73) Ingrid Midori Niwa Murakami (BR/SP)
(72) Ingrid Midori Niwa Murakami
(74) Julio Gonçalves
Prorrogado de 21/12/2016 a 20/12/2021 (3º Período).

(11) DI 6605100-2

Código 46 - Prorrogação
(22) 21/12/2006
(15) 05/06/2007
(45) 05/06/2007
(54) CONFIGURAÇÃO ORNAMENTAL APLICADA EM BALCÃO
(73) Ingrid Midori Niwa Murakami (BR/SP)
(72) Ingrid Midori Niwa Murakami
(74) Julio Gonçalves
Prorrogado de 22/12/2016 a 21/12/2021 (3º Período).

(11) DI 6605138-0

Código 46 - Prorrogação
(22) 19/12/2006
(15) 12/06/2007
(45) 12/06/2007
(54) CONFIGURAÇÃO APLICADA A EMBALAGEM PARA PRODUTOS
ALIMENTÍCIOS
(73) Soremartec S.A (BE)
(72) Giuseppe Terrasi
(74) ADVOCACIA PIETRO ARIBONI S/C
Prorrogado de 20/12/2016 a 19/12/2021 (3º Período).

(11) DI 6605155-0

Código 46 - Prorrogação
(22) 29/12/2006
(15) 19/06/2007
(45) 19/06/2007
(54) CONFIGURAÇÃO APLICADA EM RECIPIENTE EM FORMA DE PIMENTA
(73) Dart Industries Inc. (US)
(72) Famia E. Ablo
(74) Momsen, Leonardos & Cia.
Prorrogado de 30/12/2016 a 29/12/2021 (3º Período).

| | |
|--------------------------|---|
| (11) DI 6605163-0 | Código 46 - Prorrogação (22) 26/12/2006 (15) 19/06/2007 (45) 19/06/2007 (54) BANDA DE RODAGEM PARA PNEUMÁTICO (73) The Goodyear Tire & Rubber Company (US) (72) Veronique Marie-Jose Herbeuval, Paul Welbes, Christian Labbe, William Urbano Villamizar (74) NELLIE ANNE DAIEL-SHORES Prorrogado de 27/12/2016 a 26/12/2021 (3º Período). |
| (11) DI 6605172-0 | Código 46 - Prorrogação (22) 26/12/2006 (15) 23/10/2007 (45) 23/10/2007 (54) CONJUNTO DE GARRAFA (73) Diversey, Inc. (US) (72) Andrew M. Bober, Kirk Reimann, Haim Bar-Noy, Jon Ludtke, Mark T. Maclean-Blevins, Kevin J. Markey (74) NELLIE ANNE DANIEL-SHORES Prorrogado de 27/12/2016 a 26/12/2021 (3º Período). |
| (11) DI 6605176-2 | Código 46 - Prorrogação (22) 27/12/2006 (15) 19/06/2007 (45) 19/06/2007 (54) CONFIGURAÇÃO APLICADA EM FRASCO. (73) SAVERGLASS (FR) , SAVERGLASS (FR) (72) Didier Rica (74) Momsen, Leonardos & Cia. Prorrogado de 28/12/2016 a 27/12/2021 (3º Período). |
| (11) DI 6605177-0 | Código 46 - Prorrogação (22) 27/12/2006 (15) 19/06/2007 (45) 19/06/2007 (54) CONFIGURAÇÃO APLICADA EM FRASCO (73) SAVERGLASS (FR) , SAVERGLASS (FR) (72) Didier Rica (74) Momsen, Leonardos & Cia. Prorrogado de 28/12/2016 a 27/12/2021 (3º Período). |
| (11) DI 6605182-7 | Código 46 - Prorrogação (22) 22/12/2006 |

(15) 14/08/2007
(45) 14/08/2007
(54) CONFIGURAÇÃO APLICADA A FRASCO
(73) Fragrance And Skincare S.L. (ES)
(72) Carles Vila Calvo
(74) ADVOCACIA PIETRO ARIBONI S/C
Prorrogado de 23/12/2016 a 22/12/2021 (3º Período).

(11) DI 6605183-5

Código 46 - Prorrogação
(22) 22/12/2006
(15) 14/08/2007
(45) 14/08/2007
(54) CONFIGURAÇÃO APLICADA A FRASCO
(73) Fragrance And Skincare S.L. (ES)
(72) Carles Vila Calvo
(74) Advocacia Pietro Ariboni S/C
Prorrogado de 23/12/2016 a 22/12/2021 (3º Período).

(11) DI 6605194-0

Código 46 - Prorrogação
(22) 27/12/2006
(15) 19/06/2007
(45) 19/06/2007
(54) PADRÃO GRÁFICO APLICADO A TECIDOS, COUROS E SIMILARES.
(73) Gousson - Consultadoria e Marketing Lda (PT)
(72) Diego Della Valle
(74) ADVOCACIA PIETRO ARIBONI S/C
Prorrogado de 28/12/2016 a 27/12/2021 (3º Período).

(11) DI 6605203-3

Código 46 - Prorrogação
(22) 22/12/2006
(15) 26/12/2007
(45) 26/12/2007
(54) CONFIGURAÇÃO APLICADA EM CONJUNTO DE TIJOLOS PARA EDIFICAÇÕES DIVERSAS
(73) José Bispo dos Santos (BR/SP)
(72) José Bispo dos Santos
(74) Celso de Carvalho Mello
Prorrogado de 23/12/2016 a 22/12/2021 (3º Período).

(11) DI 6605276-9

Código 46 - Prorrogação
(22) 04/12/2006
(15) 14/08/2007
(45) 14/08/2007
(54) CONFIGURAÇÃO APLICADA EM FOGÃO

(73) ELECTROLUX DO BRASIL S.A. (BR/PR)
(72) GUSTAVO EUGENIO MONTEIRO SINDEAUX
(74) MOMSEN, LEONARDOS & CIA.
Prorrogado de 05/12/2016 a 04/12/2021 (3º Período).

(11) DI 6605277-7

Código 46 - Prorrogação
(22) 06/12/2006
(15) 14/08/2007
(45) 14/08/2007
(54) CONFIGURAÇÃO APLICADA EM ASPIRADOR DE PÓ E LÍQUIDOS
(73) ELECTROLUX DO BRASIL S/A. (BR/PR)
(72) VANDERLEI BUZIAN
(74) MARCOS AURÉLIO DE JESUS
Prorrogado de 07/12/2016 a 06/12/2021 (3º Período).

(11) DI 6605333-1

Código 46 - Prorrogação
(22) 04/12/2006
(15) 16/09/2008
(45) 16/09/2008
(54) CONFIGURAÇÃO APLICADA A ESCOVA DE DENTE COM LIMPADOR DE LÍNGUA (PEDIDO DIVIDIDO DO DESENHO INDUSTRIAL DI 6604220-8, DEPOSITADO EM 04 DE DEZEMBRO DE 2006)
(62) DI 6604220-8 04/12/2006
(73) BRAUN GMBH (DE)
(72) BJÖRN KLING, LUCY ZIMMERMANN, SÖREN WASOW, PETRA ANSARI
(74) VIEIRA DE MELLO ADVOGADOS
Prorrogado de 05/12/2016 a 04/12/2021 (3º Período).

(11) DI 6605334-0

Código 46 - Prorrogação
(22) 04/12/2006
(15) 16/09/2008
(45) 16/09/2008
(54) CONFIGURAÇÃO APLICADA A ESCOVA DE DENTE COM LIMPADOR DE LÍNGUA (PEDIDO DIVIDIDO DO DESENHO INDUSTRIAL DI 6604220-8, DEPOSITADO EM 04 DE DEZEMBRO DE 2006)
(62) DI 6604220-8 04/12/2006
(73) BRAUN GMBH (DE)
(72) BJÖRN KLING, LUCY ZIMMERMANN, SÖREN WASOW, PETRA ANSARI
(74) VIEIRA DE MELLO ADVOGADOS
Prorrogado de 05/12/2016 a 04/12/2021 (3º Período).

(11) DI 6605335-8

Código 46 - Prorrogação
(22) 04/12/2006
(15) 16/09/2008

(45) 16/09/2008
(54) CONFIGURAÇÃO APLICADA A ESCOVA DE DENTE COM LIMPADOR DE LÍNGUA (PEDIDO DIVIDIDO DO DESENHO INDUSTRIAL DI 6604220-8, DEPOSITADO EM 04 DE DEZEMBRO DE 2006)
(62) DI 6604220-8 04/12/2006
(73) BRAUN GMBH (DE)
(72) LUCY ZIMMERMANN, SÖREN WASOW, PETRA ANSARI, BJÖRN KLING
(74) VIEIRA DE MELLO ADVOGADOS
Prorrogado de 05/12/2016 a 04/12/2021 (3º Período).

(11) DI 6700022-3

Código 46 - Prorrogação
(22) 10/01/2007
(15) 19/06/2007
(45) 19/06/2007
(54) PAINEL DE CONTROLE DE MONTAGEM
(73) Tyco Safety Products Canada Ltd (CA)
(72) Florin Popa
(74) NELLIE D SHORES
Prorrogado de 11/01/2017 a 10/01/2022 (3º Período).

(11) DI 6700025-8

Código 46 - Prorrogação
(22) 09/01/2007
(15) 23/10/2007
(45) 23/10/2007
(54) CONFIGURAÇÃO APLICADA A DISPOSITIVO DE EMANAÇÃO
(73) Reckitt Benckiser (Australia) PTY Limited (AU)
(72) Daniel Jeremy Craven, Graeme Bruce Smith, Rod Nordsvan, Boris Frank Cvetko, Ian Andrew Thompson
(74) Di Blasi, Parente, S.G. & Associados
Prorrogado de 10/01/2017 a 09/01/2022 (3º Período).

(11) DI 6700027-4

Código 46 - Prorrogação
(22) 09/01/2007
(15) 20/11/2007
(45) 20/11/2007
(54) CONFIGURAÇÃO APLICADA EM COMUTADOR REGULADOR.
(73) Lutron Electronics Co., Inc. (US)
(72) Elliot G. Jacoby, Gregory Altonen, Jeremy Nearhoof, Noel Mayo, Joel S. Spira
(74) Momsen, Leonardos & Cia
Prorrogado de 10/01/2017 a 09/01/2022 (3º Período).

(11) DI 6700064-9

Código 46 - Prorrogação
(22) 02/01/2007

(15) 10/07/2007
(45) 10/07/2007
(52) 06-01
(54) CONFIGURAÇÃO APLICADA EM CADEIRA
(73) SM Gestão e Negócios Ltda (BR/RS)
(72) João Jacinto Saccaro
(74) Mario de Almeida Marcas e Patentes Ltda
Prorrogado de 03/01/2017 a 02/01/2022 (3º Período).

(11) DI 6700097-5

Código 46 - Prorrogação
(22) 02/01/2007
(15) 10/07/2007
(45) 10/07/2007
(52) 09-01
(54) CONFIGURAÇÃO APLICADA A FRASCO.
(73) Reckitt Benckiser (Brasil) Ltda (BR/SP)
(72) Fernando Moreira Muniz Simas
(74) Di Blasi, Parente, S.G & Associados
Prorrogado de 03/01/2017 a 02/01/2022 (3º Período).

(11) DI 6700098-3

Código 46 - Prorrogação
(22) 02/01/2007
(15) 10/07/2007
(45) 10/07/2007
(52) 09-01
(54) CONFIGURAÇÃO APLICADA A FRASCO
(73) Reckitt Benckiser (Brasil) Ltda (BR/SP)
(72) Fernando Moreira Muniz Simas
(74) Di Blasi, Parente, S. G & Associados
Prorrogado de 03/01/2017 a 02/01/2022 (3º Período).

(11) DI 6700099-1

Código 46 - Prorrogação
(22) 02/01/2007
(15) 10/07/2007
(45) 10/07/2007
(54) PADRÃO ORNAMENTAL APLICADO A INTERFACE GRÁFICA.
(73) Microsoft Corporation (US)
(72) Ronald Morris
(74) Di Blasi, Parente, S.G & Associados
Prorrogado de 03/01/2017 a 02/01/2022 (3º Período).

(11) DI 6700127-0

Código 46 - Prorrogação
(22) 25/01/2007
(15) 08/01/2008

(45) 08/01/2008
(54) CONFIGURAÇÃO APLICADA EM FRASCO PARA PRODUTOS DE PERFUMARIA
(73) Parfums Christian Dior (FR)
(72) François Gautier
(74) José Roberto D’Affonseca Gusmão
Prorrogado de 26/01/2017 a 25/01/2022 (3º Período).

(11) DI 6700244-7

Código 46 - Prorrogação
(22) 14/02/2007
(15) 26/06/2007
(45) 26/06/2007
(54) CONFIGURAÇÃO APLICADA EM DISJUNTOR
(73) Chint Group Corp (CN)
(72) Weibin Wang
(74) Dannemann, Siemsen, Bigler & Ipanema Moreira
Prorrogado de 15/02/2017 a 14/02/2022 (3º Período).

(11) DI 6700263-3

Código 46 - Prorrogação
(22) 19/01/2007
(15) 26/06/2007
(45) 26/06/2007
(54) CONFIGURAÇÃO APLICADA EM TORNEIRA
(73) Roca Sanitario, S.A (ES)
(72) Miguel Angel Munar Saura
(74) Francisco Celso Nogueira Rodrigues
Prorrogado de 20/01/2017 a 19/01/2022 (3º Período).

(11) DI 6700264-1

Código 46 - Prorrogação
(22) 19/01/2007
(15) 26/06/2007
(45) 26/06/2007
(54) CONFIGURAÇÃO APLICADA EM TORNEIRA
(73) Roca Sanitario, S.A (ES)
(72) Miguel Angel Munar Saura
(74) Francisco Celso Nogueira Rodrigues
Prorrogado de 20/01/2017 a 19/01/2022 (3º Período).

(11) DI 6700266-8

Código 46 - Prorrogação
(22) 19/01/2007
(15) 26/06/2007
(45) 26/06/2007
(54) CONFIGURAÇÃO APLICADA EM TORNEIRA
(73) Roca Sanitario, S.A (ES)

(72) Miguel Angel Munar Saura
(74) Francisco Celso Nogueira Rodrigues
Prorrogado de 20/01/2017 a 19/01/2022 (3º Período).

(11) DI 6700330-3

Código 46 - Prorrogação
(22) 02/02/2007
(15) 17/07/2007
(45) 17/07/2007
(54) CONFIGURAÇÃO APLICADA EM DIVISOR DE BOMBA MULTI-ESTÁGIO
(73) FRANKLIN ELETRIC INDÚSTRIA DE MOTOBOMBAS S/A (BR/SC)
(72) Roberto Schneider
(74) Maria Aparecida Pereira Gonçalves
Prorrogado de 03/02/2017 a 02/02/2022 (3º Período).

(11) DI 6700331-1

Código 46 - Prorrogação
(22) 02/02/2007
(15) 17/07/2007
(45) 17/07/2007
(54) CONFIGURAÇÃO APLICADA EM ROTOR CENTRÍFUGO
(73) FRANKLIN ELETRIC INDÚSTRIA DE MOTOBOMBAS S/A (BR/SC)
(72) Roberto Schneider
(74) Maria Aparecida Pereira Gonçalves
Prorrogado de 03/02/2017 a 02/02/2022 (3º Período).

(11) DI 6700361-3

Código 46 - Prorrogação
(22) 16/02/2007
(15) 17/07/2007
(45) 17/07/2007
(54) CONFIGURAÇÃO APLICADA EM CLIMATIZADOR
(73) Eduardo Celso Kerges Alcantara (BR/SP)
(72) Eduardo Celso Kerges Alcantara
(74) Vilage Marcas & Patentes S/S LTDA
Prorrogado de 17/02/2017 a 16/02/2022 (3º Período).

(11) DI 6700368-0

Código 46 - Prorrogação
(22) 27/02/2007
(15) 17/07/2007
(45) 17/07/2007
(54) CONFIGURAÇÃO APLICADA EM ROTOR CENTRÍFUGO
(73) FRANKLIN ELETRIC INDÚSTRIA DE MOTOBOMBAS S/A (BR/SC)
(72) Roberto Schneider
(74) Maria Aparecida Pereira Gonçalves
Prorrogado de 28/02/2017 a 27/02/2022 (3º Período).

| | |
|--------------------------|---|
| (11) DI 6700371-0 | Código 46 - Prorrogação (22) 16/02/2007 (15) 17/07/2007 (45) 17/07/2007 (54) CONFIGURAÇÃO APLICADA EM INDICADOR DE DENSIDADE (73) Baterias Cral Ltda (BR/SP) (72) Dilson Fernando Correa (74) Vilage Marcas & Patentes S/S Ltda Prorrogado de 17/02/2017 a 16/02/2022 (3º Período). |
| (11) DI 6700394-0 | Código 46 - Prorrogação (22) 08/03/2007 (15) 15/01/2008 (45) 15/01/2008 (54) CONFIGURAÇÃO APLICADA EM ESCOVA (73) JORGE KANNO (BR/PR) (72) JORGE KANNO (74) VILAGE MARCAS & PATENTES S/S LTDA Prorrogado de 09/03/2017 a 08/03/2022 (3º Período). |
| (11) DI 6700398-2 | Código 46 - Prorrogação (22) 06/03/2007 (15) 11/12/2007 (45) 11/12/2007 (54) "CONFIGURAÇÃO ORNAMENTAL APLICADA EM ILHÓS PARA CORTINA" (73) Heleno Gruber (BR/SC) (72) Heleno Gruber (74) Britânia Marcas e Patentes Ltda Prorrogado de 07/03/2017 a 06/03/2022 (3º Período). |
| (11) DI 6700411-3 | Código 46 - Prorrogação (22) 02/03/2007 (15) 07/08/2007 (45) 07/08/2007 (54) CONFIGURAÇÃO APLICADA EM TRICICLO INFANTIL (73) MAGIC TOYS DO BRASIL IND. E COM. LTDA (BR/SP) (72) JOAQUIM MATIAS DE OLIVEIRA (74) MOMSEN, LEONARDOS & CIA Prorrogado de 03/03/2017 a 02/03/2022 (3º Período). |
| (11) DI 6700438-5 | Código 46 - Prorrogação (22) 20/03/2007 (15) 07/08/2007 (45) 07/08/2007 |

(54) CONFIGURAÇÃO APLICADA EM EMBALAGEM ARQUEADA COM TAMPA DESLIZANTE

(73) MEISTER S/A (BR/SC)

(72) HELENY MENDONÇA MEISTER

(74) MARIA APARECIDA PEREIRA GONÇALVES

Prorrogado de 21/03/2017 a 20/03/2022 (3º Período).

(11) DI 6700478-4

Código 46 - Prorrogação

(22) 02/02/2007

(15) 14/08/2007

(45) 14/08/2007

(54) CONFIGURAÇÃO APLICADA EM LAVABO

(73) Roca Sanitario, S.A (ES)

(72) Miguel Angel Munar Saura

(74) Francisco Celso Nogueira Rodrigues

Prorrogado de 03/02/2017 a 02/02/2022 (3º Período).

(11) DI 6700485-7

Código 46 - Prorrogação

(22) 02/02/2007

(15) 14/08/2007

(45) 14/08/2007

(54) CONFIGURAÇÃO APLICADA EM LAVABO

(73) Roca Sanitario, S.A (ES)

(72) Miguel Angel Munar Saura

(74) Francisco Celso Nogueira Rodrigues

Prorrogado de 03/02/2017 a 02/02/2022 (3º Período).

(11) DI 6700487-3

Código 46 - Prorrogação

(22) 02/02/2007

(15) 14/08/2007

(45) 14/08/2007

(54) CONFIGURAÇÃO APLICADA EM LAVABO

(73) Roca Sanitario, S.A (ES)

(72) Miguel Angel Munar Saura

(74) Francisco Celso Nogueira Rodrigues

Prorrogado de 03/02/2017 a 02/02/2022 (3º Período).

(11) DI 6700510-1

Código 46 - Prorrogação

(22) 30/01/2007

(15) 17/07/2007

(45) 17/07/2007

(54) CONFIGURAÇÃO APLICADA EM BANDEJA PARA PINTURA

(73) Pincéis Tigre S.A (BR/PR)

(72) Eduardo Brandão

(74) Antonio Mauricio Pedras Arnaud
Prorrogado de 31/01/2017 a 30/01/2022 (3º Período).

(11) DI 6700647-7

Código 46 - Prorrogação
(22) 27/03/2007
(15) 27/05/2008
(45) 27/05/2008
(54) CONFIGURAÇÃO APLICADA EM DISPOSITIVO DE TESTE DE FLUIDO CORPORAL
(73) INVERNESS MEDICAL SWITZERLAND GMBH (CH)
(72) PAUL LAVERACK
(74) NELLIE ANNE DANIEL-SHORES
Prorrogado de 28/03/2017 a 27/03/2022 (3º Período).

(11) DI 6700654-0

Código 46 - Prorrogação
(22) 27/03/2007
(15) 27/05/2008
(45) 27/05/2008
(54) CONFIGURAÇÃO APLICADA EM DISPOSITIVO PARA TESTE DE FLUIDO CORPORAL
(73) INVERNESS MEDICAL SWITZERLAND GMBH (CH)
(72) PAUL LAVERACK
(74) NELLIE ANNE DANIEL-SHORES
Prorrogado de 28/03/2017 a 27/03/2022 (3º Período).

(11) DI 6700655-8

Código 46 - Prorrogação
(22) 27/03/2007
(15) 27/05/2008
(45) 27/05/2008
(54) CONFIGURAÇÃO APLICADA EM DISPOSITIVO PARA TESTE DE FLUIDO CORPORAL
(73) INVERNESS MEDICAL SWITZERLAND GMBH (CH)
(72) PAUL LAVERACK
(74) NELLIE ANNE DANIEL-SHORES
Prorrogado de 28/03/2017 a 27/03/2022 (3º Período).

(11) DI 6700750-3

Código 46 - Prorrogação
(22) 27/03/2007
(15) 27/05/2008
(45) 27/05/2008
(54) CONFIGURAÇÃO APLICADA EM DISPOSITIVO PARA TESTE DE FLUÍDO CORPORAL
(73) INVERNESS MEDICAL SWITZERLAND GMBH (CH)
(72) PAUL LAVERACK

(74) NELLIE ANNE DANIEL-SHORES
Prorrogado de 28/03/2017 a 27/03/2022 (3º Período).

(11) DI 6700751-1

Código 46 - Prorrogação
(22) 27/03/2007
(15) 27/05/2008
(45) 27/05/2008
(54) CONFIGURAÇÃO APLICADA EM DISPOSITIVO PARA TESTE DE FLUÍDO CORPORAL
(73) INVERNESS MEDICAL SWITZERLAND GMBH (CH)
(72) PAUL LAVERACK
(74) NELLIE ANNE DANIEL-SHORES
Prorrogado de 28/03/2017 a 27/03/2022 (3º Período).

(11) DI 6700752-0

Código 46 - Prorrogação
(22) 27/03/2007
(15) 06/05/2008
(45) 06/05/2008
(54) CONFIGURAÇÃO APLICADA EM DISPOSITIVO PARA TESTE DE FLUÍDO CORPORAL
(73) INVERNESS MEDICAL SWITZERLAND GMBH (CH)
(72) PAUL LAVERACK
(74) NELLIE ANNE DANIEL-SHORES
Prorrogado de 28/03/2017 a 27/03/2022 (3º Período).

(11) DI 6700753-8

Código 46 - Prorrogação
(22) 27/03/2007
(15) 27/05/2008
(45) 27/05/2008
(54) CONFIGURAÇÃO APLICADA EM DISPOSITIVO PARA TESTE DE FLUÍDO CORPORAL
(73) INVERNESS MEDICAL SWITZERLAND GMBH (CH)
(72) PAUL LAVERACK
(74) NELLIE ANNE DANIEL-SHORES
Prorrogado de 28/03/2017 a 27/03/2022 (3º Período).

(11) DI 6702347-9

Código 46 - Prorrogação
(22) 27/07/2007
(15) 03/06/2008
(45) 03/06/2008
(54) CONFIGURAÇÃO APLICADA EM MECCHA ABSORVENTE
(73) INVERNESS MEDICAL SWITZERLAND GMBH (CH)
(72) ANDREW LEDGEWAY
(74) MOMSEN, LEONARDOS & CIA

Prorrogado de 28/07/2017 a 27/07/2022 (3º Período).

(11) DI 6702411-4

Código 46 - Prorrogação
(22) 27/07/2007
(15) 01/07/2008
(45) 01/07/2008
(54) CONFIGURAÇÃO APLICADA EM INSTRUMENTO MÉDICO
(73) INVERNESS MEDICAL SWITZERLAND GMBH (CH)
(72) ANDREW LEDGEWAY
(74) MOMSEN, LEONARDOS & CIA.
Prorrogado de 28/07/2017 a 27/07/2022 (3º Período).

(11) DI 6702671-0

Código 46 - Prorrogação
(22) 10/01/2007
(15) 16/11/2011
(45) 16/11/2011
(54) CONFIGURAÇÃO APLICADA EM LÁPIS
(73) J.S. STAEDTLER GMBH & CO. KG (DE)
(72) CHRISTIAN LEIBECK
(74) ARARIPE & ASSOCIADOS
Prorrogado de 11/01/2017 a 10/01/2022 (3º Período).

(11) DI 6702863-2

Código 46 - Prorrogação
(22) 21/09/2007
(15) 11/03/2008
(45) 11/03/2008
(54) CONJUNTO DE MESAS DE PRAIA
(73) MARIA IDA ALIMONDA DA SILVA SALAZAR (BR/RJ)
(72) MARIA IDA ALIMONDA DA SILVA SALAZAR
Prorrogado de 22/09/2017 a 21/09/2022 (3º Período).

(11) DI 6703118-8

Código 46 - Prorrogação
(22) 19/10/2007
(15) 18/11/2008
(45) 18/11/2008
(54) CONFIGURAÇÃO APLICADA EM ELEMENTOS PARA UM PRESÉPIO
(73) ERNA SOARES ZENEDIN (BR/PR)
(72) ERNA SOARES ZENEDIN
(74) YURI YACISHIN DA CUNHA
Prorrogado de 20/10/2017 a 19/10/2022 (3º Período).

(11) DI 6703592-2

Código 46 - Prorrogação
(22) 19/11/2007
(15) 21/10/2008

(45) 21/10/2008
(54) CONFIGURAÇÃO APLICADA EM REFRESQUEIRA OU SIMILAR
(73) IRINEU RICARDO SOLDEIRA ESPARRINHA (BR/SP)
(72) IRINEU RICARDO SOLDEIRA ESPARRINHA
(74) MARCELO HENRIQUE ZANONI
Prorrogado de 20/11/2017 a 19/11/2022 (3º Período).

(11) DI 6703981-2

Código 46 - Prorrogação
(22) 23/07/2007
(15) 22/04/2008
(45) 22/04/2008
(54) CONFIGURAÇÃO APLICADA EM PALMILHA
(73) Urias Francisco Cintra (BR/SP)
(72) Urias Francisco Cintra.
(74) Beerre assessoria Empresarial Ltda
Prorrogado de 24/07/2017 a 23/07/2022 (3º Período).

(11) DI 6704132-9

Código 46 - Prorrogação
(22) 04/12/2007
(15) 21/10/2008
(45) 21/10/2008
(54) CONFIGURAÇÃO APLICADA EM TAMPA
(73) ACRILEX TINTAS ESPECIAIS S.A. (BR/SP)
(72) TAKAAKI KOBASHI
(74) AGUINALDO MOREIRA
Prorrogado de 05/12/2017 a 04/12/2022 (3º Período).

(11) DI 6704490-5

Código 46 - Prorrogação
(22) 20/12/2007
(15) 03/06/2008
(45) 03/06/2008
(54) CONFIGURAÇÃO APLICADA A GARRAFA
(73) PLASTIPAK PACKAGING DO BRASIL LTDA. (BR/SP)
(72) JULIO CESAR MEDEIROS
(74) TRENCH, ROSSI E WATANABE ADVOGADOS
Prorrogado de 21/12/2017 a 20/12/2022 (3º Período).

(11) DI 6704700-9

Código 46 - Prorrogação
(22) 14/11/2007
(15) 17/06/2008
(45) 17/06/2008
(54) CONFIGURAÇÃO APLICADA EM RÉGUA
(73) ELSON FRANCISCO DI CÉLIO (BR/MG) , ELSON FRANCISCO DI CÉLIO (BR/SP)

(72) Elson Francisco Di Célio
(74) São Paulo Marcas e Patentes Ltda.
Prorrogado de 15/11/2017 a 14/11/2022 (3º Período).

(11) DI 6704710-6

Código 46 - Prorrogação
(22) 13/11/2007
(15) 21/10/2008
(45) 21/10/2008
(54) PADRÃO DE RELEVO APLICADO À BANDA DE RODAGEM PARA PNEU
(73) Borrachas Vipal S.A. (BR/RS)
(72) Nair Ana Paludo Barreto Hoffmann, Ismael Borges Vieira, Leandro Rui
(74) ADVOCACIA PIETRO ARIBONI S/C
Prorrogado de 14/11/2017 a 13/11/2022 (3º Período).

(11) DI 6704782-3

Código 46 - Prorrogação
(22) 29/11/2007
(15) 30/12/2008
(45) 30/12/2008
(54) CONFIGURAÇÃO APLICADA EM CAVALETE
(73) Salomon Oscar Digestani (BR/SP)
(72) Salomon Oscar Digestani
(74) Nelson Ivan Arnaldo Ibanez Faundez
Prorrogado de 30/11/2017 a 29/11/2022 (3º Período).

(11) DI 6704825-0

Código 46 - Prorrogação
(22) 04/12/2007
(15) 21/10/2008
(45) 21/10/2008
(54) CONFIGURAÇÃO APLICADA EM CARTELAS PARA TESTES
LABORATORIAIS
(73) DARCI GOMES (BR/SC)
(72) Darci Gomes
(74) Algo Assessoria em Propriedade Intelectual Ltda
Prorrogado de 05/12/2017 a 04/12/2022 (3º Período).

(11) DI 6705235-5

Código 46 - Prorrogação
(22) 19/10/2007
(15) 25/11/2008
(45) 25/11/2008
(54) CONFIGURAÇÃO APLICADA EM ELEMENTOS PARA UM PRESÉPIO
(DIVIDIDO DO DESENHO INDUSTRIAL DI 6703118-8 DEPOSITADO EM
19/10/2007)
(62) DI 6703118-8 19/10/2007
(73) ERNA SOARES ZENEDIN (BR/PR)

(72) ERNA SOARES ZENEDIN
(74) YURI YACISHIN DA CUNHA
Prorrogado de 20/10/2017 a 19/10/2022 (3º Período).

(11) DI 6705236-3

Código 46 - Prorrogação
(22) 19/10/2007
(15) 25/11/2008
(45) 25/11/2008
(54) CONFIGURAÇÃO APLICADA EM ELEMENTO PARA UM PRESÉPIO
(DIVIDIDO DO DESENHO INDUSTRIAL DI 6703118-8 DEPOSITADO EM
19/10/2007)
(62) DI 6703118-8 19/10/2007
(73) ERNA SOARES ZENEDIN (BR/PR)
(72) ERNA SOARES ZENEDIN
(74) YURI YACISHIN DA CUNHA
Prorrogado de 20/10/2017 a 19/10/2022 (3º Período).

(11) DI 6705237-1

Código 46 - Prorrogação
(22) 19/10/2007
(15) 25/11/2008
(45) 25/11/2008
(54) CONFIGURAÇÃO APLICADA EM ELEMENTOS PARA UM PRESÉPIO
(DIVIDIDO DO DESENHO INDUSTRIAL DI6703118-8 DEPOSITADO EM
19/10/2007)
(62) DI 6703118-8 19/10/2007
(73) ERNA SOARES ZENEDIN (BR/PR)
(72) ERNA SOARES ZENEDIN
(74) YURI YACISHIN DA CUNHA
Prorrogado de 20/10/2017 a 19/10/2022 (3º Período).

(11) DI 6705238-0

Código 46 - Prorrogação
(22) 19/10/2007
(15) 25/11/2008
(45) 25/11/2008
(54) CONFIGURAÇÃO APLICADA EM ELEMENTOS PARA UM PRESÉPIO
(DIVIDIDO DO DESENHO INDUSTRIAL DI 6703118-8 DEPOSITADO EM
19/10/2007)
(62) DI 6703118-8 19/10/2007
(73) ERNA SOARES ZENEDIN (BR/PR)
(72) ERNA SOARES ZENEDIN
(74) YURI YACISHIN DA CUNHA
Prorrogado de 20/10/2017 a 19/10/2022 (3º Período).

(11) DI 6705239-8

Código 46 - Prorrogação

(22) 19/10/2007
(15) 25/11/2008
(45) 25/11/2008
(54) CONFIGURAÇÃO APLICADA EM ELEMENTOS PARA UM PRESÉPIO
(DIVIDIDO DO DESENHO INDUSTRIAL DI 6703118-8 DEPOSITADO EM
19/10/2007)
(62) DI 6703118-8 19/10/2007
(73) ERNA SOARES ZENEDIN (BR/PR)
(72) ERNA SOARES ZENEDIN
(74) YURI YACISHIN DA CUNHA
Prorrogado de 20/10/2017 a 19/10/2022 (3º Período).

(11) DI 6705240-1

Código 46 - Prorrogação
(22) 19/10/2007
(15) 25/11/2008
(45) 25/11/2008
(54) CONFIGURAÇÃO APLICADA EM ELEMENTOS PARA UM PRESÉPIO
(DIVIDIDO DO DESENHO INDUSTRIAL DI 6703118-8 DEPOSITADO EM
19/10/2007)
(62) DI 6703118-8 19/10/2007
(73) ERNA SOARES ZENEDIN (BR/PR)
(72) ERNA SOARES ZENEDIN
(74) YURI YACISHIN DA CUNHA
Prorrogado de 20/10/2017 a 19/10/2022 (3º Período).

(11) DI 6705241-0

Código 46 - Prorrogação
(22) 19/10/2007
(15) 25/11/2008
(45) 25/11/2008
(54) CONFIGURAÇÃO APLICADA EM ELEMENTOS PARA UM PRESÉPIO
(DIVIDIDO DO DESENHO INDUSTRIAL DI 6703118-8 DEPOSITADO EM
19/10/2007)
(62) DI 6703118-8 19/10/2007
(73) ERNA SOARES ZENEDIN (BR/PR)
(72) ERNA SOARES ZENEDIN
(74) YURI YACISHIN DA CUNHA
Prorrogado de 20/10/2017 a 19/10/2022 (3º Período).

(11) DI 6705242-8

Código 46 - Prorrogação
(22) 19/10/2007
(15) 25/11/2008
(45) 25/11/2008
(54) CONFIGURAÇÃO APLICADA EM ELEMENTOS PARA UM PRESÉPIO
(DIVIDIDO DO DESENHO INDUSTRIAL DI 6703118-8 DEPOSITADO EM

19/10/2007)
(62) DI 6703118-8 19/10/2007
(73) ERNA SOARES ZENEDIN (BR/PR)
(72) ERNA SOARES ZENEDIN
(74) YURI YACISHIN DA CUNHA
Prorrogado de 20/10/2017 a 19/10/2022 (3º Período).

(11) DI 6705243-6

Código 46 - Prorrogação
(22) 19/10/2007
(15) 25/11/2008
(45) 25/11/2008
(54) CONFIGURAÇÃO APLICADA EM ELEMENTOS PARA UM PRESÉPIO
(DIVIDIDO DO DESENHO INDUSTRIAL DI 6703118-8 DEPOSITADO EM
19/10/2007)
(62) DI 6703118-8 19/10/2007
(73) ERNA SOARES ZENEDIN (BR/PR)
(72) ERNA SOARES ZENEDIN
(74) YURI YACISHIN DA CUNHA
Prorrogado de 20/10/2017 a 19/10/2022 (3º Período).

(11) DI 6705351-3

Código 46 - Prorrogação
(22) 10/01/2007
(15) 24/04/2012
(45) 24/04/2012
(54) CONFIGURAÇÃO APLICADA EM LÁPIS - DIVIDIDO DO DI 6702671-0 DE
10/01/2007
(62) DI 6702671-0 10/01/2007
(73) J.S. Staedtler Gmbh & Co. Kg (DE)
(72) Christian Leibeck
(74) Araripe & Associados
Prorrogado de 11/01/2017 a 10/01/2022 (3º Período).

(11) DI 6705352-1

Código 46 - Prorrogação
(22) 10/01/2007
(15) 24/04/2012
(45) 24/04/2012
(54) CONFIGURAÇÃO APLICADA EM LÁPIS - DIVIDIDO DO DI 6702671-0 DE
10/01/2007
(62) DI 6702671-0 10/01/2007
(73) J.S. Staedtler Gmbh & Co. Kg (DE)
(72) Christian Leibeck
(74) Araripe & Associados
Prorrogado de 11/01/2017 a 10/01/2022 (3º Período).

Código 47 - Petição Não Conhecida

Não conhecimento da petição apresentada em virtude do disposto nos Arts. 218 ou 219 da LPI.

(21) BR 30 2012 004388-3

Código 47 - Petição Não Conhecida

(22) 28/08/2012

(71) LEO VISSE VENERA (BR/SP)

(74) MÔNICA LORON GUIMARÃES

Petição 018150010345, de 05/11/2015, referente ao cumprimento de exigência publicada na RPI 2327 de 11/08/2015, não conhecida nos termos do inciso I do art. 219 e caput do art. 221 da LPI, por ter sido apresentada fora do prazo previsto.

Código 53 - Notificação de Decisão Judicial

Notificação de decisão judicial referente ao registro.

(11) DI 6603173-7

Código 53 - Notificação de Decisão Judicial

(22) 31/08/2006

(15) 05/12/2006

(71) BSH Continental Eletrodomesticos Ltda (BR/SP)

(74) Britânia Marcas e Patentes LTDA

NOTIFICAÇÃO DE DECISÃO JUDICIAL REFERENTE AO REGISTRO INPI:

280754 Origem: TRIBUNAL DE JUSTIÇA DO ESTADO DE SÃO PAULO -

COMARCA DE HORTOLÂNDIA Processo Física Nº: 0005814-34.2013.8.26.0229

"Conforme Termo de Arrecadação de fls. 25.945/26.036, proceder averbação em favor da Massa Falida das empresas Mabe Brasil Eletrodomésticos Ltda, CNPJ 60.736.279/0001-06"

(11) DI 6603995-9

Código 53 - Notificação de Decisão Judicial

(22) 03/10/2006

(15) 27/03/2007

(71) BSH Continental Eletrodomesticos Ltda (BR/SP)

(74) Britânia Marcas e Patentes Ltda

NOTIFICAÇÃO DE DECISÃO JUDICIAL REFERENTE AO REGISTRO INPI:

280754 Origem: TRIBUNAL DE JUSTIÇA DO ESTADO DE SÃO PAULO -

COMARCA DE HORTOLÂNDIA Processo Física Nº: 0005814-34.2013.8.26.0229

"Conforme Termo de Arrecadação de fls. 25.945/26.036, proceder averbação em favor da Massa Falida das empresas Mabe Brasil Eletrodomésticos Ltda, CNPJ 60.736.279/0001-06"

(11) DI 6800870-8

Código 53 - Notificação de Decisão Judicial

(22) 25/02/2008

(15) 26/08/2008

(71) BSH CONTINENTAL ELETRODOMESTICOS LTDA (BR/SP)

(74) BRITÂNIA MARCAS E PATENTES LTDA.

NOTIFICAÇÃO DE DECISÃO JUDICIAL REFERENTE AO REGISTRO INPI:

280754 Origem: TRIBUNAL DE JUSTIÇA DO ESTADO DE SÃO PAULO -

COMARCA DE HORTOLÂNDIA Processo Física Nº: 0005814-34.2013.8.26.0229

"Conforme Termo de Arrecadação de fls. 25.945/26.036, proceder averbação em favor da Massa Falida das empresas Mabe Brasil Eletrodomésticos Ltda, CNPJ 60.736.279/0001-06"

Código 53.1 - Pedido ou Registro Sub-Judice

Notificação de Ação Judicial referente ao registro.

(11) DI 6202855-3

Código 53.1 - Pedido ou Registro Sub-Judice

(22) 05/09/2002

(15) 25/02/2003

(71) Vabsco ABS Componentes LTDA (BR/SP)

(74) P A Produtores Associados Marcas e Patentes Ltda.

NOTIFICAÇÃO DE AÇÃO JUDICIAL REFERENTE AO REGISTRO INPI:

52400.100544/2014-75 Origem: 31ª Vara Federal do Rio de Janeiro Ação

Ordinária nº:0001564-54.2014.4.02.5101 Autor: VABSCO ABS COMPONENTES

LTDA. Réus: JOSÉ DOMINGUEZ e INPI REGISTRO SUB-JUDICE

(11) DI 7003578-4

Código 53.1 - Pedido ou Registro Sub-Judice

(22) 15/09/2010

(15) 18/01/2011

(71) CIA INDUSTRIAL DE ALIMENTAÇÃO TRADING COMPANY (BR/SP)

(74) MÔNICA LORON GUIMARÃES

NOTIFICAÇÃO DE AÇÃO JUDICIAL REFERENTE AO REGISTRO INPI:

52400.075593/2013-81 Origem: 019ª VARA FEDERAL DE SÃO PAULO Ação

Ordinária nº: 0018999-58.2013.4.03.6100 Autor: POMPÉIA S.A. INDÚSTRIA E

COMÉRCIO Réus: CIA. INDUSTRIAL DE ALIMENTAÇÃO TRADING COMPANY

e INPI – INSTITUTO NACIONAL DA PROPRIEDADE INDUSTRIAL REGISTRO

SUB-JUDICE

(11) DI 7005561-0

Código 53.1 - Pedido ou Registro Sub-Judice

(22) 28/12/2010

(15) 14/06/2011

(71) JOSÉ DOMINGUEZ (BR/SP)

(74) FERNANDO GALINDO JR

NOTIFICAÇÃO DE AÇÃO JUDICIAL REFERENTE AO REGISTRO

INPI:52400.100544/2014-75 Origem:31ª Vara Federal do Rio de Janeiro Ação

Ordinária nº:0001564-54.2014.4.02.5101 de proposição de nulidade do registro

DI 7005561-0 Autor:VABSCO ABS COMPONENTES LTDA. Réus:JOSÉ

DOMINGUEZ e INPI REGISTRO SUB-JUDICE

(11) DI 7005562-9

Código 53.1 - Pedido ou Registro Sub-Judice

(22) 28/12/2010

(15) 14/06/2011

(71) JOSÉ DOMINGUEZ (BR/SP)

(74) FERNANDO GALINDO JR

NOTIFICAÇÃO DE AÇÃO JUDICIAL REFERENTE AO REGISTRO INPI:

52400.100544/2014-75 Origem: 31ª Vara Federal do Rio de Janeiro Ação Ordinária nº:0001564-54.2014.4.02.5101 de proposição de nulidade do registro DI 7005562-9 Autor: VABSCO ABS COMPONENTES LTDA. Réus: JOSÉ DOMINGUEZ e INPI REGISTRO SUB-JUDICE

Código 55 - Exigências Diversas

Formulada exigência para adequação ou cumprimento de disposições legais no prazo de 60 (sessenta) dias desta data.

(21) BR 30 2013 003262-0

Código 55 - Exigências Diversas

(22) 04/07/2013

(71) CLESIO LIRANCIO LANDINI JR. (BR/SP)

Foi verificada apresentação tempestiva de petição de cumprimento de exigência técnica (código de despacho 34) utilizando uma GRU de código 104 (guia isenta de retribuição). Porém o correto cumprimento desta exigência se dá através da GRU de código 105. Para possibilitar o andamento do pedido de registro se faz necessária apresentação de petição de Comprovação de Recolhimento de Retribuição INPI (código 124 - isenta) onde constem a GRU de código 105, corretamente associada ao pedido de registro em questão, e seu comprovante de pagamento, observando os valores da Tabela de Retribuição vigente. O protocolo deste cumprimento de exigência poderá ser feito por meio do Peticionamento Eletrônico ou da recepção do INPI.

(21) BR 30 2013 003766-5

Código 55 - Exigências Diversas

(22) 02/08/2013

(71) FRANCISCO JOSÉ ABRÃO PEREIRA LEMOS (BR/SP)

(74) ELIANE YACHOUH ABRAO

Foi verificada apresentação tempestiva de petição de cumprimento de exigência técnica (código de despacho 34) utilizando uma GRU de código 104 (guia isenta de retribuição). Porém o correto cumprimento desta exigência se dá através da GRU de código 105. Para possibilitar o andamento do pedido de registro se faz necessária apresentação de petição de Comprovação de Recolhimento de Retribuição INPI (código 124 - isenta) onde constem a GRU de código 105, corretamente associada ao pedido de registro em questão, e seu comprovante de pagamento, observando os valores da Tabela de Retribuição vigente. O protocolo deste cumprimento de exigência poderá ser feito por meio do Peticionamento Eletrônico ou da recepção do INPI.

(21) BR 30 2013 005409-8

Código 55 - Exigências Diversas

(22) 22/10/2013

(71) VERA LUIZA KESTERKE (BR/RS)

(74) AGÊNCIA GAÚCHA DE MARCAS E PATENTES LTDA.

Foi verificada apresentação tempestiva de petição de cumprimento de exigência técnica (código de despacho 34) utilizando uma GRU de código 104 (guia isenta de retribuição). Porém o correto cumprimento desta exigência se dá através da GRU de código 105. Para possibilitar o andamento do pedido de registro se faz necessária apresentação de petição de Comprovação de Recolhimento de

Retribuição INPI (código 124 - isenta) onde constem a GRU de código 105, corretamente associada ao pedido de registro em questão, e seu comprovante de pagamento, observando os valores da Tabela de Retribuição vigente. O protocolo deste cumprimento de exigência poderá ser feito por meio do Peticionamento Eletrônico ou da recepção do INPI.

(21) BR 30 2014 000276-7

Código 55 - Exigências Diversas

(22) 23/01/2014

(71) ETIQUETAS FERREIRA LTDA (BR/SP)

(74) MARTHOM ASSESSORIA EMPRESARIAL LTDA

Foi verificada apresentação tempestiva de petição de cumprimento de exigência técnica (código de despacho 34) utilizando uma GRU de código 104 (guia isenta de retribuição). Porém o correto cumprimento desta exigência se dá através da GRU de código 105. Para possibilitar o andamento do pedido de registro se faz necessária apresentação de petição de Comprovação de Recolhimento de Retribuição INPI (código 124 - isenta) onde constem a GRU de código 105, corretamente associada ao pedido de registro em questão, e seu comprovante de pagamento, observando os valores da Tabela de Retribuição vigente. O protocolo deste cumprimento de exigência poderá ser feito por meio do Peticionamento Eletrônico ou da recepção do INPI.

(21) BR 30 2014 001867-1

Código 55 - Exigências Diversas

(22) 25/04/2014

(71) COTIPLÁS INDÚSTRIA E COMÉRCIO DE ARTEFATOS PLÁSTICOS LTDA. (BR/SP)

(74) BRAGA & BRAGA ASSOCIADOS - ADVOGADOS

Foi verificada apresentação tempestiva de petição de cumprimento de exigência técnica (código de despacho 34) utilizando uma GRU de código 104 (guia isenta de retribuição). Porém o correto cumprimento desta exigência se dá através da GRU de código 105. Para possibilitar o andamento do pedido de registro se faz necessária apresentação de petição de Comprovação de Recolhimento de Retribuição INPI (código 124 - isenta) onde constem a GRU de código 105, corretamente associada ao pedido de registro em questão, e seu comprovante de pagamento, observando os valores da Tabela de Retribuição vigente. O protocolo deste cumprimento de exigência poderá ser feito por meio do Peticionamento Eletrônico ou da recepção do INPI.

(21) BR 30 2014 003060-4

Código 55 - Exigências Diversas

(22) 27/06/2014

(71) ATLAS INDÚSTRIA DE ELETRODOMÉSTICOS LTDA (BR/PR)

(74) THOMAS RAYMUND KORONTAI

Foi verificada apresentação tempestiva de petição de cumprimento de exigência técnica (código de despacho 34) utilizando uma GRU de código 104 (guia isenta de retribuição). Porém o correto cumprimento desta exigência se dá através da

GRU de código 105. Para possibilitar o andamento do pedido de registro se faz necessária apresentação de petição de Comprovação de Recolhimento de Retribuição INPI (código 124 - isenta) onde constem a GRU de código 105, corretamente associada ao pedido de registro em questão, e seu comprovante de pagamento, observando os valores da Tabela de Retribuição vigente. O protocolo deste cumprimento de exigência poderá ser feito por meio do Peticionamento Eletrônico ou da recepção do INPI.

(21) BR 30 2014 003195-3

Código 55 - Exigências Diversas

(22) 10/07/2014

(71) CELSO MOACIR GOMES (BR/SC)

(74) LEILA KRAUSE SIGNORELLI

Foi verificada apresentação tempestiva de petição de cumprimento de exigência técnica (código de despacho 34) utilizando uma GRU de código 104 (guia isenta de retribuição). Porém o correto cumprimento desta exigência se dá através da GRU de código 105. Para possibilitar o andamento do pedido de registro se faz necessária apresentação de petição de Comprovação de Recolhimento de Retribuição INPI (código 124 - isenta) onde constem a GRU de código 105, corretamente associada ao pedido de registro em questão, e seu comprovante de pagamento, observando os valores da Tabela de Retribuição vigente. O protocolo deste cumprimento de exigência poderá ser feito por meio do Peticionamento Eletrônico ou da recepção do INPI.

(21) BR 30 2014 003200-3

Código 55 - Exigências Diversas

(22) 10/07/2014

(71) CELSO MOACIR GOMES (BR/SC)

(74) LEILA KRAUSE SIGNORELLI

Foi verificada apresentação tempestiva de petição de cumprimento de exigência técnica (código de despacho 34) utilizando uma GRU de código 104 (guia isenta de retribuição). Porém o correto cumprimento desta exigência se dá através da GRU de código 105. Para possibilitar o andamento do pedido de registro se faz necessária apresentação de petição de Comprovação de Recolhimento de Retribuição INPI (código 124 - isenta) onde constem a GRU de código 105, corretamente associada ao pedido de registro em questão, e seu comprovante de pagamento, observando os valores da Tabela de Retribuição vigente. O protocolo deste cumprimento de exigência poderá ser feito por meio do Peticionamento Eletrônico ou da recepção do INPI.

(21) BR 30 2014 003201-1

Código 55 - Exigências Diversas

(22) 10/07/2014

(71) CELSO MOACIR GOMES (BR/SC)

(74) LEILA KRAUSE SIGNORELLI

Foi verificada apresentação tempestiva de petição de cumprimento de exigência técnica (código de despacho 34) utilizando uma GRU de código 104 (guia isenta

de retribuição). Porém o correto cumprimento desta exigência se dá através da GRU de código 105. Para possibilitar o andamento do pedido de registro se faz necessária apresentação de petição de Comprovação de Recolhimento de Retribuição INPI (código 124 - isenta) onde constem a GRU de código 105, corretamente associada ao pedido de registro em questão, e seu comprovante de pagamento, observando os valores da Tabela de Retribuição vigente. O protocolo deste cumprimento de exigência poderá ser feito por meio do Peticionamento Eletrônico ou da recepção do INPI.

(21) BR 30 2014 003202-0

Código 55 - Exigências Diversas

(22) 10/07/2014

(71) CELSO MOACIR GOMES (BR/SC)

(74) LEILA KRAUSE SIGNORELLI

Foi verificada apresentação tempestiva de petição de cumprimento de exigência técnica (código de despacho 34) utilizando uma GRU de código 104 (guia isenta de retribuição). Porém o correto cumprimento desta exigência se dá através da GRU de código 105. Para possibilitar o andamento do pedido de registro se faz necessária apresentação de petição de Comprovação de Recolhimento de Retribuição INPI (código 124 - isenta) onde constem a GRU de código 105, corretamente associada ao pedido de registro em questão, e seu comprovante de pagamento, observando os valores da Tabela de Retribuição vigente. O protocolo deste cumprimento de exigência poderá ser feito por meio do Peticionamento Eletrônico ou da recepção do INPI.

(21) BR 30 2014 003206-2

Código 55 - Exigências Diversas

(22) 10/07/2014

(71) CELSO MOACIR GOMES (BR/SC)

(74) LEILA KRAUSE SIGNORELLI

Foi verificada apresentação tempestiva de petição de cumprimento de exigência técnica (código de despacho 34) utilizando uma GRU de código 104 (guia isenta de retribuição). Porém o correto cumprimento desta exigência se dá através da GRU de código 105. Para possibilitar o andamento do pedido de registro se faz necessária apresentação de petição de Comprovação de Recolhimento de Retribuição INPI (código 124 - isenta) onde constem a GRU de código 105, corretamente associada ao pedido de registro em questão, e seu comprovante de pagamento, observando os valores da Tabela de Retribuição vigente. O protocolo deste cumprimento de exigência poderá ser feito por meio do Peticionamento Eletrônico ou da recepção do INPI.

(21) BR 30 2014 003976-8

Código 55 - Exigências Diversas

(22) 15/08/2014

(71) ZANDEI INDÚSTRIA DE PLÁSTICOS LTDA (BR/RS)

(74) DIEGO MARTIGNONI

Foi verificada apresentação tempestiva de petição de cumprimento de exigência

técnica (código de despacho 34) utilizando uma GRU de código 104 (guia isenta de retribuição). Porém o correto cumprimento desta exigência se dá através da GRU de código 105. Para possibilitar o andamento do pedido de registro se faz necessária apresentação de petição de Comprovação de Recolhimento de Retribuição INPI (código 124 - isenta) onde constem a GRU de código 105, corretamente associada ao pedido de registro em questão, e seu comprovante de pagamento, observando os valores da Tabela de Retribuição vigente. O protocolo deste cumprimento de exigência poderá ser feito por meio do Peticionamento Eletrônico ou da recepção do INPI.

(21) BR 30 2014 004711-6

Código 55 - Exigências Diversas

(22) 18/09/2014

(71) SEMEBESI VITOR (BR/PR)

(74) MARPA CONSULTORIA & ASSESSORIA EMPRESARIAL LTDA

Foi verificada apresentação tempestiva de petição de cumprimento de exigência técnica (código de despacho 34) utilizando uma GRU de código 104 (guia isenta de retribuição). Porém o correto cumprimento desta exigência se dá através da GRU de código 105. Para possibilitar o andamento do pedido de registro se faz necessária apresentação de petição de Comprovação de Recolhimento de Retribuição INPI (código 124 - isenta) onde constem a GRU de código 105, corretamente associada ao pedido de registro em questão, e seu comprovante de pagamento, observando os valores da Tabela de Retribuição vigente. O protocolo deste cumprimento de exigência poderá ser feito por meio do Peticionamento Eletrônico ou da recepção do INPI.

(21) BR 30 2014 005310-8

Código 55 - Exigências Diversas

(22) 23/10/2014

(71) DJ INDÚSTRIA E COMÉRCIO LTDA ME (BR/MG)

(74) VINICIUS SILVA DE OLIVEIRA

Foi verificada apresentação tempestiva de petição de cumprimento de exigência técnica (código de despacho 34) utilizando uma GRU de código 104 (guia isenta de retribuição). Porém o correto cumprimento desta exigência se dá através da GRU de código 105. Para possibilitar o andamento do pedido de registro se faz necessária apresentação de petição de Comprovação de Recolhimento de Retribuição INPI (código 124 - isenta) onde constem a GRU de código 105, corretamente associada ao pedido de registro em questão, e seu comprovante de pagamento, observando os valores da Tabela de Retribuição vigente. O protocolo deste cumprimento de exigência poderá ser feito por meio do Peticionamento Eletrônico ou da recepção do INPI.

(21) BR 30 2014 005671-9

Código 55 - Exigências Diversas

(22) 13/11/2014

(71) ALCEU CEZAR LANZARIN (BR/RS)

(74) NATALICIO EDUARDO G. HENTZ

Foi verificada apresentação tempestiva de petição de cumprimento de exigência técnica (código de despacho 34) utilizando uma GRU de código 104 (guia isenta de retribuição). Porém o correto cumprimento desta exigência se dá através da GRU de código 105. Para possibilitar o andamento do pedido de registro se faz necessária apresentação de petição de Comprovação de Recolhimento de Retribuição INPI (código 124 - isenta) onde constem a GRU de código 105, corretamente associada ao pedido de registro em questão, e seu comprovante de pagamento, observando os valores da Tabela de Retribuição vigente. O protocolo deste cumprimento de exigência poderá ser feito por meio do Peticionamento Eletrônico ou da recepção do INPI.

(21) BR 30 2014 006402-9

Código 55 - Exigências Diversas

(22) 19/12/2014

(71) NICHOLAS, PAUL, JAMES (US)

(74) JOSÉ CARLOS FERREIRA

Foi verificada apresentação tempestiva de petição de cumprimento de exigência técnica (código de despacho 34) utilizando uma GRU de código 104 (guia isenta de retribuição). Porém o correto cumprimento desta exigência se dá através da GRU de código 105. Para possibilitar o andamento do pedido de registro se faz necessária apresentação de petição de Comprovação de Recolhimento de Retribuição INPI (código 124 - isenta) onde constem a GRU de código 105, corretamente associada ao pedido de registro em questão, e seu comprovante de pagamento, observando os valores da Tabela de Retribuição vigente. O protocolo deste cumprimento de exigência poderá ser feito por meio do Peticionamento Eletrônico ou da recepção do INPI.

(21) BR 30 2015 000173-9

Código 55 - Exigências Diversas

(22) 15/01/2015

(71) CAPINHAS ONLINE E COMÉRCIO ELETRÔNICO DE ACESSÓRIOS PARA CELULARES LTDA (BR/RS)

(74) RAFAEL KRÁS BORGES VERARDI

Foi verificada apresentação tempestiva de petição de cumprimento de exigência técnica (código de despacho 34) utilizando uma GRU de código 104 (guia isenta de retribuição). Porém o correto cumprimento desta exigência se dá através da GRU de código 105. Para possibilitar o andamento do pedido de registro se faz necessária apresentação de petição de Comprovação de Recolhimento de Retribuição INPI (código 124 - isenta) onde constem a GRU de código 105, corretamente associada ao pedido de registro em questão, e seu comprovante de pagamento, observando os valores da Tabela de Retribuição vigente. O protocolo deste cumprimento de exigência poderá ser feito por meio do Peticionamento Eletrônico ou da recepção do INPI.

(21) BR 30 2015 000209-3

Código 55 - Exigências Diversas

(22) 16/01/2015

(71) VZT INDÚSTRIA E COMÉRCIO DE CALÇADOS LTDA. (BR/SP)

(74) PAULO ARRUDA PEDROZO

Foi verificada apresentação tempestiva de petição de cumprimento de exigência técnica (código de despacho 34) utilizando uma GRU de código 104 (guia isenta de retribuição). Porém o correto cumprimento desta exigência se dá através da GRU de código 105. Para possibilitar o andamento do pedido de registro se faz necessária apresentação de petição de Comprovação de Recolhimento de Retribuição INPI (código 124 - isenta) onde constem a GRU de código 105, corretamente associada ao pedido de registro em questão, e seu comprovante de pagamento, observando os valores da Tabela de Retribuição vigente. O protocolo deste cumprimento de exigência poderá ser feito por meio do Peticionamento Eletrônico ou da recepção do INPI.

(21) BR 30 2015 000602-1

Código 55 - Exigências Diversas

(22) 13/01/2015

(71) FERMAM FERRAMENTARIA LTDA (BR/SC)

(74) LEILA KRAUSE SIGNORELLI

Foi verificada apresentação tempestiva de petição de cumprimento de exigência técnica (código de despacho 34) utilizando uma GRU de código 104 (guia isenta de retribuição). Porém o correto cumprimento desta exigência se dá através da GRU de código 105. Para possibilitar o andamento do pedido de registro se faz necessária apresentação de petição de Comprovação de Recolhimento de Retribuição INPI (código 124 - isenta) onde constem a GRU de código 105, corretamente associada ao pedido de registro em questão, e seu comprovante de pagamento, observando os valores da Tabela de Retribuição vigente. O protocolo deste cumprimento de exigência poderá ser feito por meio do Peticionamento Eletrônico ou da recepção do INPI.

(21) BR 30 2015 000781-8

Código 55 - Exigências Diversas

(22) 23/02/2015

(71) ALEXANDRE HAIDU PEÇAS AUTOMOTIVAS-ME (BR/SP)

Foi verificada apresentação tempestiva de petição de cumprimento de exigência técnica (código de despacho 34) utilizando uma GRU de código 104 (guia isenta de retribuição). Porém o correto cumprimento desta exigência se dá através da GRU de código 105. Para possibilitar o andamento do pedido de registro se faz necessária apresentação de petição de Comprovação de Recolhimento de Retribuição INPI (código 124 - isenta) onde constem a GRU de código 105, corretamente associada ao pedido de registro em questão, e seu comprovante de pagamento, observando os valores da Tabela de Retribuição vigente. O protocolo deste cumprimento de exigência poderá ser feito por meio do Peticionamento Eletrônico ou da recepção do INPI.

(21) BR 30 2015 001235-8

Código 55 - Exigências Diversas

(22) 13/03/2015

(71) LUCIANO LUNEDO (BR/SC) , LUÍS AIRTON PALUDO (BR/SC)

(74) CATIANE ZINI BORELA

Foi verificada apresentação tempestiva de petição de cumprimento de exigência técnica (código de despacho 34) utilizando uma GRU de código 104 (guia isenta de retribuição). Porém o correto cumprimento desta exigência se dá através da GRU de código 105. Para possibilitar o andamento do pedido de registro se faz necessária apresentação de petição de Comprovação de Recolhimento de Retribuição INPI (código 124 - isenta) onde constem a GRU de código 105, corretamente associada ao pedido de registro em questão, e seu comprovante de pagamento, observando os valores da Tabela de Retribuição vigente. O protocolo deste cumprimento de exigência poderá ser feito por meio do Peticionamento Eletrônico ou da recepção do INPI.

Código 56 - Transferência Deferida

Notificação do deferimento da transferência requerida.

(11) BR 30 2012 001027-6

Código 56 - Transferência Deferida

(22) 08/03/2012

(15) 20/10/2015

(71) CAN-PACK METAL CLOSURES SP. Z O. O. (PL)

(74) Flavia Salim Lopes

Transferido de: "ECClosure - Services GmbH" conforme Petição 020150015393 de 18/09/2015

Código 59 - Alteração de Nome Deferida

Notificação do deferimento da alteração de nome requerida.

| | |
|---------------------------------|--|
| (11) BR 30 2012 001027-6 | Código 59 - Alteração de Nome Deferida (22) 08/03/2012 (15) 20/10/2015 (71) CAN-PACK METAL CLOSURES SP. Z O. O. (PL) (74) Flavia Salim Lopes Nome alterado de: "PullCrown GmbH" conforme Petição 020150015393 de 18/09/2015 |
| (11) BR 30 2012 004199-6 | Código 59 - Alteração de Nome Deferida (22) 16/08/2012 (15) 27/05/2014 (71) BRINQUEDOS MARALEX EIRELI - EPP (BR/SP) (74) ICAMP MARCAS E PATENTES LTDA Nome alterado de: "Brinquedos Maralex Ltda - EPP" conforme Petição 870150002921 de 25/08/2015 |
| (11) BR 30 2014 001412-9 | Código 59 - Alteração de Nome Deferida (22) 31/03/2014 (15) 17/05/2016 (71) FCA FIAT CHRYSLER AUTOMÓVEIS BRASIL LTDA (BR/MG) Nome alterado de: "Fiat Automóveis Ltda" conforme Petição 018150008758 19/08/2015 |
| (21) BR 30 2015 001947-6 | Código 59 - Alteração de Nome Deferida (22) 27/04/2015 (71) ENGEREUS DO BRASIL ENGENHARIA INDÚSTRIA E COMÉRCIO DE ELETRÔNICOS LTDA (BR/SP) (74) NEWTON SILVEIRA Nome alterado de: "Engereus do Brasil Engenharia e Indústria Eletro Eletrônica Importação e Exportação Ltda" conforme Petição 870150003395 de 09/09/2015 |
| (11) DI 6102289-6 | Código 59 - Alteração de Nome Deferida (22) 30/07/2001 (15) 05/11/2002 (71) BRINQUEDOS MARALEX EIRELLI - EPP (BR/SP) (74) Icamp Assessoria Empresarial S/C Ltda. Nome alterado de: "Brinquedos Maralex Eireli - Epp" conforme Petição 25/08/2015 |

| | |
|--------------------------|--|
| (11) DI 6102728-6 | Código 59 - Alteração de Nome Deferida (22) 06/09/2001 (15) 02/04/2002 (71) FCA FIAT CHRYSLER AUTOMÓVEIS BRASIL LTDA (BR/MG) (74) Marco Antonio Saltini Nome alterado de: "Fiat Automóveis Ltda" conforme Petição 018150008821 21/08/2015 |
| (11) DI 6504389-8 | Código 59 - Alteração de Nome Deferida (22) 14/06/2005 (15) 21/02/2006 (71) FCA FIAT CHRYSLER AUTOMÓVEIS BRASIL LTDA (BR/MG) (74) Marco Antonio Saltini Nome alterado de: "Fiat Automóveis Ltda" conforme Petição 018150008825 de 21/08/2015 |
| (11) DI 6600473-0 | Código 59 - Alteração de Nome Deferida (22) 04/01/2006 (15) 25/04/2006 (71) FCA FIAT CHRYSLER AUTOMÓVEIS BRASIL LTDA (BR/MG) (74) Marco Antonio Saltini Nome alterado de: "Fiat Automóveis Ltda" conforme Petição 018150008823 de 21/08/2015 |
| (11) DI 6600980-4 | Código 59 - Alteração de Nome Deferida (22) 28/03/2006 (15) 13/06/2006 (71) FCA FIAT CHRYSLER AUTOMÓVEIS BRASIL LTDA (BR/MG) (74) Marco Antonio Saltini |
| (11) DI 6601008-0 | Código 59 - Alteração de Nome Deferida (22) 28/03/2006 (15) 30/05/2006 (71) FCA FIAT CHRYSLER AUTOMÓVEIS BRASIL LTDA (BR/MG) (74) Marco Antonio Saltini Nome alterado de: "Fiat Automóveis Ltda" conforme Petição 018150008827 de 21/08/2015 |
| (11) DI 6601011-0 | Código 59 - Alteração de Nome Deferida (22) 28/03/2006 (15) 30/05/2006 (71) FCA FIAT CHRYSLER AUTOMÓVEIS BRASIL LTDA (BR/MG) (74) Marco Antonio Saltini Nome alterado de: "Fiat Automóveis Ltda" conforme Petição 018150008828 de |

21/08/2015

(11) DI 6603413-2

Código 59 - Alteração de Nome Deferida

(22) 01/06/2006

(15) 26/12/2006

(71) FCA FIAT CHRYSLER AUTOMÓVEIS BRASIL LTDA (BR/MG)

(74) Marco Antonio Saltini

Nome alterado de: "Fiat Automóveis Ltda" conforme Petição 018150008826 de 21/08/2015

(11) DI 6603619-4

Código 59 - Alteração de Nome Deferida

(22) 09/08/2006

(15) 23/01/2007

(71) FCA FIAT CHRYSLER AUTOMÓVEIS BRASIL LTDA (BR/MG)

(74) Marco Antonio Saltini

Nome alterado de: "Fiat Automóveis Ltda" conforme Petição 018150008819 de 21/08/2015

(11) DI 6605220-3

Código 59 - Alteração de Nome Deferida

(22) 01/12/2006

(15) 19/06/2007

(71) FIAT AUTOMÓVEIS LTDA (BR/MG)

Nome alterado de: "Fiat Automóveis Ltda" conforme Petição 018150008824 de 21/08/2015

(11) DI 6903328-5

Código 59 - Alteração de Nome Deferida

(22) 27/08/2009

(15) 08/06/2010

(71) BELLIZ INDÚSTRIA, COMÉRCIO, IMPORTAÇÃO E EXPORTAÇÃO EIRELI (BR/ES)

(74) CESAR PEDUTI NETO

Nome alterado de: "Belliz Indústria, Comércio, Importação e Exportação Ltda" conforme Petição 870150002712 de 18/08/2015

(11) DI 7003240-8

Código 59 - Alteração de Nome Deferida

(22) 18/08/2010

(15) 15/02/2011

(71) CSE COMÉRCIO SERVIÇOS E EDITORA LTDA - EPP (BR/SP)

(74) ORGANIZAÇÃO MÉRITO MARCAS E PATENTES LTDA

Nome alterado de: "CSE COMÉRCIO SERVIÇOS E EDITORA LTDA" conforme Petição 018150009166 de 04/09/2015

(11) DI 7003241-6

Código 59 - Alteração de Nome Deferida

(22) 18/08/2010

(15) 18/01/2011

(71) CSE COMÉRCIO SERVIÇOS E EDITORA LTDA - EPP (BR/SP)

(74) ORGANIZAÇÃO MÉRITO MARCAS E PATENTES LTDA

Nome alterado de: "CSE Comércio Serviços e Editora Ltda" conforme Petição

018150009167 de 04/09/2015

Código 62 - Alteração de Sede Deferida

Notificação do deferimento da alteração de Sede requerida.

(11) BR 30 2012 001027-6

Código 62 - Alteração de Sede Deferida

(22) 08/03/2012

(15) 20/10/2015

(71) CAN-PACK METAL CLOSURES SP. Z O. O. (PL)

(74) Flavia Salim Lopes

Sede alterada conforme Petição 020150015393 de 18/09/2015

(11) DI 6103340-5

Código 62 - Alteração de Sede Deferida

(22) 21/12/2001

(15) 09/07/2002

(71) GUALA CLOSURES INTERNATIONAL B.V. (NL)

(74) Dannemann, Siemsen, Bigler

Sede alterada conforme primeira solicitação constante na petição 870150003073 de 28/08/2015

(11) DI 6200632-0

Código 62 - Alteração de Sede Deferida

(22) 26/03/2002

(15) 22/10/2002

(71) GUALA CLOSURES INTERNATIONAL B.V. (NL)

(74) DANNEMANN , SIEMSEN , BIGLER & IPANEMA MOREIRA

Sede alterada conforme primeira solicitação constante da petição 870150003071 de 28/08/2015

Código 64 - Alteração de Sede em Exigência

Exigência referente ao pedido de alteração de Sede requerida. Desta data corre o prazo de 60 (sessenta) dias para cumprimento da exigência formulada, sob pena de arquivamento da Petição do pedido de alteração.

(11) BR 30 2012 005811-2

Código 64 - Alteração de Sede em Exigência

(22) 09/11/2012

(15) 16/11/2016

(71) Fiber Indústria e Comércio de Piscinas Ltda Me (BR/MG)

(74) Alessandra Martins Abdao Celestino de Araujo

Apresentar procuração que dê poderes ao procurador para praticar o ato, uma vez que a procuração apresentada limita os poderes aos pedidos/registros de marcas e o serviço foi solicitado para um registro de Desenho Industrial. Petição 014150001292 de 25/09/2015

(11) BR 30 2012 005812-0

Código 64 - Alteração de Sede em Exigência

(22) 09/11/2012

(15) 22/03/2016

(71) Fiber Indústria e Comércio de Piscinas Ltda Me (BR/MG)

(74) Alessandra Martins Abdao Celestino de Araujo

Apresente procuração que dê poderes ao procurador para praticar o ato, uma vez que a procuração apresentada limita os poderes aos pedidos/registros de marcas enquanto o serviço foi solicitado para um registro de Desenho Industrial. Petição 3014150001293 de 25/09/2015

Código 71 - Despacho Anulado

Anulada o despacho, por ter sido indevido, conforme indicado no complemento.

(21) BR 30 2014 005906-8

Código 71 - Despacho Anulado

(22) 26/11/2014

(71) SKECHERS U.S.A., INC. II (US)

(74) GUERRA PROPRIEDADE INDUSTRIAL

Referente RPI: 2377 - Cód. 34, Publicado: 26/07/2016, por ter sido indevido. O pedido será reexaminado.

(21) BR 30 2014 005910-6

Código 71 - Despacho Anulado

(22) 26/11/2014

(71) SKECHERS U.S.A., INC. II (US)

(74) GUERRA PROPRIEDADE DE INDUSTRIAL

Referente RPI: 2377 - Cód. 34, Publicado: 26/07/2016 por ter sido indevido. O pedido será reexaminado. Referente RPI: 2377 - Cód. 34, Publicado: 26/07/2016

(21) BR 30 2014 005911-4

Código 71 - Despacho Anulado

(22) 26/11/2014

(71) SKECHERS U.S.A., INC. II (US)

(74) GUERRA PROPRIEDADE INDUSTRIAL

Referente RPI: 2377 - Cód. 34, Publicado: 26/07/2016 por ter sido indevido. O pedido será reexaminado.

(11) DI 5201324-3

Código 71 - Despacho Anulado

(22) 08/10/1992

(15) 04/11/1997

(73) BS Continental S/A Utilidades Domésticas (BR/SP)

(74) Britânia Marcas e Patentes S/C Ltda

Referente RPI: 2317 - Cód. 46.1, Publicado: 02/06/2015, por ter sido indevido

Código 72 - Decisão Anulada

Anulada a decisão, por ter sido indevida, conforme indicado no complemento.

(11) DI 7103008-5

Código 72 - Decisão Anulada

(22) 24/06/2011

(15) 01/03/2017

(71) FIAT AUTOMÓVEIS S.A (BR/MG)

Referente RPI: 2404 - Cód. 35, Publicado: 31/01/2017. Considerando que a segunda exigência solicitava precisamente as correções que já haviam sido praticadas quando do primeiro cumprimento, o arquivamento foi indevido. O pedido será reexaminado.

Código 73 - Retificação

Retificação da publicação de qualquer um dos itens anteriores por ter sido efetuada com incorreção. Tal publicação não implica na alteração da data da decisão ou despacho e nos prazos decorrentes da mesma.

(11) BR 30 2014 002860-0

Código 73 - Retificação

(22) 20/06/2014

(15) 31/01/2017

(30) 20/12/2013 CH 140343

(45) 31/01/2017

(52) 10-07

(54) CONFIGURAÇÃO APLICADA EM PONTEIRO DE RELÓGIO

(71) ROLEX S.A. (CH)

(72) GUEIT, EMMANUEL

(74) CUSTÓDIO DE ALMEIDA & CIA.

Referente RPI: 2404 - Cód. 39, Publicado: 31/01/2017, devido a incorreções no Título (54). Considerar os dados atuais.

(11) BR 30 2014 002922-3

Código 73 - Retificação

(22) 24/06/2014

(15) 23/02/2016

(30) 20/12/2013 EM 002375402

(45) 23/02/2016

(52) 12-08 , 21-01

(54) CONFIGURAÇÃO APLICADA EM AUTOMÓVEL

(71) AUDI AG (DE)

(72) DANY GARAND, ANDREAS MINDT, JUERGEN LOEFFLER

(74) ARIBONI, FABBRI E SCHMIDT SOCIEDADE DE ADVOGADOS

Referente RPI: 2355 - Cód. 39, Publicado: 23/02/2016, por incorreções na Classificação Nacional (52). Considerar os dados atuais, que incluem a classe secundária 21-01 - JOGOS E BRINQUEDOS.