

Revista da
**Propriedade
Industrial**

Nº 2404
31 de Janeiro de 2017

Desenho Industrial

Seção III



REPÚBLICA FEDERATIVA DO BRASIL

Presidente

Michel Temer

MINISTÉRIO DA INDÚSTRIA, COMÉRCIO EXTERIOR E SERVIÇOS

Ministro da Indústria, Comércio Exterior e Serviços

Marcos Pereira

INSTITUTO NACIONAL DA PROPRIEDADE INDUSTRIAL

Presidente

Luiz Otávio Pimentel

De conformidade com a Lei nº 5.648 de 11 de dezembro de 1970, esta é a publicação oficial do Instituto Nacional da Propriedade Industrial, órgão vinculado ao Ministério da Indústria, Comércio Exterior e Serviços, República Federativa do Brasil, que publica todos os seus atos, despachos e decisões relativos ao sistema de propriedade industrial no Brasil, compreendendo Marcas e Patentes, bem como os referentes a contratos de Transferência de Tecnologia e assuntos correlatos, além dos que dizem respeito ao registro de programas de computador como direito autoral.

As established by Law nº 5.648 of december 11, 1970, this is the official publication of the National Institute of Industrial Property, an office under the Ministry of Industry, Foreign Trade and Services, Federative Republic of Brazil, which publishes all its official acts, orders and decisions regarding the industrial property system in Brazil, comprising Trademarks and Patents, as well as those referring to Technology Transfer agreements and related matters, besides those regarding software registering as copyright.

D'après la Loi nº 5.648 du 11 décembre 1970, celle-ci est la publication officielle de l'Institut National de la Propriété Industrielle, un office lié au Ministère de l'Industrie, du Commerce Extérieur et des Services, République Fédérative du Brésil, qui publie tous ses actes, ordres et décisions concernant le système de la propriété industrielle au Brésil, y compris marques et brevets, aussi que ceux référents aux contrats de transfert de technologie et des sujets afférents, en outre que ceux se rapportant à l'enregistrement des programmes d'ordinateur comme droit d'auteur.

Según establece la Ley nº 5.648 de 11 diciembre 1970, esta es la publicación oficial del Instituto Nacional de la Propiedad Industrial, oficina vinculada al Ministerio de la Industria, Comercio Exterior y Servicios, República Federativa del Brasil, que publica todos sus actos, ordenes y decisiones referentes al sistema de propiedad industrial en Brasil, comprendiendo marcas y patentes así que los referentes a contratos de transferencia de tecnología y asuntos corelacionados, además de los referentes al registro de programas de ordenador como derecho de autor.

Laut Gezets Nr. 5.648 vom 11. dezember 1970, ist dies das Amtsblatt des Nationalen Instituts für gewerbliches Eigentum (INPI), eines Organs des Bundesministerium für Industrie, Handel und Dienstleistungen, der Bundesrepublik Brasilien, welches alle Amtshandlungen, Beschlüsse und Entscheidungen über gewerbliches Eigentum in Brasilien, einschliesslich Warenzeichen und Patente, ebenso wie auch Übertragungsverträge von Technologie und Computerprogramme als Urheberrecht veröffentlicht.

**DIRETORIA DE MARCAS, DESENHO INDUSTRIAL
E INDICAÇÕES GEOGRÁFICAS**

DESENHO INDUSTRIAL

**PEDIDO DE REGISTRO DE DESENHO INDUSTRIAL
PEDIDO DIVIDIDO DE UM PEDIDO DE
REGISTRO DE DESENHO INDUSTRIAL
ANTERIORMENTE DEPOSITADO**

Índice Geral:

Código 111 - Recurso conhecido e negado provimento. Mantido o indeferimento do pedido.....	5
Código 200 - Nulidade conhecida e provida. Anulado o privilégio.....	6
Código 201 - Nulidade conhecida e negado provimento. Mantida a concessão do privilégio.....	30
Código 220 - Publicação Anulada.....	33
Código 30 - Exigência – Art. 103 da LPI.....	34
Código 31 - Notificação de Depósito.....	46
Código 33.1 - Pedido Inexistente.....	89
Código 34 - Exigência - Art. 106 § 3º da LPI.....	90
Código 35 - Arquivamento do Pedido – Art. 216 § 2º e Art. 106 § 3º da LPI.....	97
Código 36 - Indeferimento - Art. 106 § 4º da LPI.....	100
Código 39 - Concessão do Registro.....	113
Código 47 - Petição Não Conhecida.....	151
Código 49 - Perda de Prioridade.....	153
Código 53 - Notificação de Decisão Judicial.....	154
Código 56 - Transferência Deferida.....	156
Código 59 - Alteração de Nome Deferida.....	157
Código 62 - Alteração de Sede Deferida.....	162
Código 73 - Retificação.....	168

Código 111 - Recurso conhecido e negado provimento. Mantido o indeferimento do pedido

(21) DI 7003300-5

Código 111 - Recurso conhecido e negado provimento. Mantido o indeferimento do pedido

(22) 12/07/2010

(71) Irwin Industrial Tool Company (US)

(74) Nellie Anne Daniel-Shores

Mantido o indeferimento do pedido de registro.

Código 200 - Nulidade conhecida e provida. Anulado o privilégio

(11) BR 30 2012 000023-8	<p>Código 200 - Nulidade conhecida e provida. Anulado o privilégio (45) 21/08/2012 (73) ALFREDO SILVA MIRAS (BR/SP) (74) SPI MARCAS & PATENTES S/C LTDA</p> <p>Conheço do processo administrativo de nulidade instaurado. Dou provimento ao requerido. Declaro nulo o registro de desenho industrial por infringência ao artigo 95 da LPI.</p>
(11) BR 30 2012 000602-3	<p>Código 200 - Nulidade conhecida e provida. Anulado o privilégio (45) 14/08/2012 (73) RANDON S/A IMPLEMENTOS E PARTICIPAÇÕES (BR/RS) (74) Vieira de Mello Advogados.</p> <p>Conheço do processo administrativo de nulidade instaurado. Dou provimento ao requerido. Declaro nulo o registro de desenho industrial por infringência ao artigo 95 da LPI.</p>
(11) BR 30 2012 000603-1	<p>Código 200 - Nulidade conhecida e provida. Anulado o privilégio (45) 14/08/2012 (73) RANDON S/A IMPLEMENTOS E PARTICIPAÇÕES (BR/RS) (74) Vieira de Mello Advogados.</p> <p>Conheço do processo administrativo de nulidade instaurado. Dou provimento ao requerido. Declaro nulo o registro de desenho industrial por infringência ao artigo 95 da LPI.</p>
(11) BR 30 2012 000646-5	<p>Código 200 - Nulidade conhecida e provida. Anulado o privilégio (45) 14/08/2012 (73) RANDON S/A IMPLEMENTOS E PARTICIPAÇÕES (BR/RS) (74) Vieira De Mello Advogados</p> <p>Conheço do processo administrativo de nulidade instaurado. Dou provimento ao requerido. Declaro nulo o registro de desenho industrial por infringência ao artigo 95 da LPI.</p>
(11) BR 30 2012 000664-3	<p>Código 200 - Nulidade conhecida e provida. Anulado o privilégio (45) 10/06/2014 (73) Ibt Indústria e Comércio de Termoplásticos Ltda-Epp (BR/SC) (74) SANDRO WUNDERLICH</p> <p>Conheço do processo administrativo de nulidade instaurado. Dou provimento ao requerido. Declaro nulo o registro de desenho industrial por infringência ao artigo</p>

95 da LPI.

(11) BR 30 2012 000894-8

Código 200 - Nulidade conhecida e provida. Anulado o privilégio

(45) 05/02/2013

(73) Electrolux Do Brasil S.A. (BR/PR)

(74) Momsen, Leonardos & Cia.

Conheço do processo administrativo de nulidade instaurado. Dou provimento ao requerido. Declaro nulo o registro de desenho industrial por infringência ao artigo 95 da LPI.

(11) BR 30 2012 001004-7

Código 200 - Nulidade conhecida e provida. Anulado o privilégio

(45) 11/06/2013

(73) Electrolux do Brasil SA (BR/PR)

(74) Momsen, Leonardos & Cia.

Conheço do processo administrativo de nulidade instaurado. Dou provimento ao requerido. Declaro nulo o registro de desenho industrial por infringência ao artigo 95 da LPI.

(11) BR 30 2012 001602-9

Código 200 - Nulidade conhecida e provida. Anulado o privilégio

(45) 14/08/2012

(73) Biemme do Brasil Ltda. (BR/SP)

(74) Fabiano Maia Rocco

Conheço do processo administrativo de nulidade instaurado. Dou provimento ao requerido. Declaro nulo o registro de desenho industrial por infringência ao artigo 95 da LPI.

(11) BR 30 2012 001796-3

Código 200 - Nulidade conhecida e provida. Anulado o privilégio

(45) 13/02/2013

(73) Victaulic Company (US)

(74) Flávia Salim Lopes

Conheço do processo administrativo de nulidade instaurado. Dou provimento ao requerido. Declaro nulo o registro de desenho industrial por infringência ao artigo 95 da LPI.

(11) BR 30 2012 001902-8

Código 200 - Nulidade conhecida e provida. Anulado o privilégio

(45) 26/08/2014

(73) Roma Jensen Comercio e Industria Ltda (BR/SP)

(74) Tinoco Soares & Filho LTDA

Conheço do processo administrativo de nulidade instaurado. Dou provimento ao requerido. Declaro nulo o registro de desenho industrial por infringência ao artigo 95 da LPI.

(11) BR 30 2012 002011-5

Código 200 - Nulidade conhecida e provida. Anulado o privilégio

(45) 14/08/2012

(73) ALIOMAR NOGUEIRA TEIXEIRA (BR/SP)

(74) P A PRODUTORES ASSOCIADOS MARCAS E PATENTES LTDA

Conheço do processo administrativo de nulidade instaurado. Dou provimento ao requerido. Declaro nulo o registro de desenho industrial por infringência ao artigo 95 da LPI.

(11) BR 30 2012 002056-5

Código 200 - Nulidade conhecida e provida. Anulado o privilégio

(45) 26/08/2014

(73) DARUMA TELECOMUNICAÇÕES E INFORMÁTICA S.A.. (BR/SP)

(74) RUBENS DOS SANTOS FILHO

Conheço do processo administrativo de nulidade instaurado. Dou provimento ao requerido. Declaro nulo o registro de desenho industrial por infringência ao artigo 95 da LPI.

(11) BR 30 2012 002204-5

Código 200 - Nulidade conhecida e provida. Anulado o privilégio

(45) 09/06/2015

(73) ANTONIO CARLOS LAZARINI (BR/SP)

(74) Modal Marcas e Patentes Ltda

Conheço do processo administrativo de nulidade instaurado. Dou provimento ao requerido. Declaro nulo o registro de desenho industrial por infringência ao artigo 95 da LPI.

(11) BR 30 2012 002240-1

Código 200 - Nulidade conhecida e provida. Anulado o privilégio

(45) 20/05/2014

(73) GUSTAVO INÁCIO DE ASSIS PEREIRA (BR/MG)

(74) ANTÔNIO FERNANDO DE LACERDA

Conheço do processo administrativo de nulidade instaurado. Dou provimento ao requerido. Declaro nulo o registro de desenho industrial por infringência ao artigo 95 da LPI.

(11) BR 30 2012 002627-0

Código 200 - Nulidade conhecida e provida. Anulado o privilégio

(45) 29/10/2014

(73) Douglas Renan Baquetti (BR/PR)

(74) João Bruno Dacome Bueno

Conheço do processo administrativo de nulidade instaurado. Dou provimento ao requerido. Declaro nulo o registro de desenho industrial por infringência ao artigo 95 da LPI.

(11) BR 30 2012 002743-8

Código 200 - Nulidade conhecida e provida. Anulado o privilégio

(45) 29/10/2014

(73) Vanessa Giolo Magrin (BR/SP)

(74) Beerre Assessoria Empresarial LTDA

Conheço do processo administrativo de nulidade instaurado. Dou provimento ao requerido. Declaro nulo o registro de desenho industrial por infringência ao artigo

95 da LPI.

- (11) BR 30 2012 003272-5** Código 200 - Nulidade conhecida e provida. Anulado o privilégio
(45) 21/10/2014
(73) JOSÉ AUGUSTO VERAS DA SILVA (BR/SP) , BELMIRO MARCONI (BR/SP)
, ALVARO VERAS DA SILVA (BR/SP)
(74) CITY PATENTES E MARCAS LTDA
Conheço do processo administrativo de nulidade instaurado. Dou provimento ao requerido. Declaro nulo o registro de desenho industrial por infringência ao artigo 95 da LPI.
-
- (11) BR 30 2012 003302-0** Código 200 - Nulidade conhecida e provida. Anulado o privilégio
(45) 17/12/2013
(73) AGNALDO FERNANDES FERREIRA (BR/MG)
(74) MARCELO PEREIRA DOS SANTOS
Conheço do processo administrativo de nulidade instaurado. Dou provimento ao requerido. Declaro nulo o registro de desenho industrial por infringência ao artigo 95 da LPI.
-
- (11) BR 30 2012 003900-2** Código 200 - Nulidade conhecida e provida. Anulado o privilégio
(45) 17/12/2013
(73) ALEXANDRE ORCELINO (BR/MG)
(74) Antônio Fernando De Lacerda
Conheço do processo administrativo de nulidade instaurado. Dou provimento ao requerido. Declaro nulo o registro de desenho industrial por infringência ao artigo 95 da LPI.
-
- (11) BR 30 2012 004343-3** Código 200 - Nulidade conhecida e provida. Anulado o privilégio
(45) 03/06/2014
(73) P.U. Minas Injetados Ltda (BR/MG)
(74) EDUARDO LIVIO DAIMOND
Conheço do processo administrativo de nulidade instaurado. Dou provimento ao requerido. Declaro nulo o registro de desenho industrial por infringência ao artigo 95 da LPI.
-
- (11) BR 30 2012 004415-4** Código 200 - Nulidade conhecida e provida. Anulado o privilégio
(45) 29/10/2014
(73) KAE COMPONENTES PLÁSTICOS DO BRASIL LTDA (BR/RS)
(74) Mumir Bakkar
Conheço do processo administrativo de nulidade instaurado. Dou provimento ao requerido. Declaro nulo o registro de desenho industrial por infringência ao artigo 95 da LPI.
-
- (11) BR 30 2012 004581-9** Código 200 - Nulidade conhecida e provida. Anulado o privilégio

(45) 27/05/2014

(73) KONINKLIJKE PHILIPS ELECTRONICS N.V. (NL)

(74) Nellie D Shores

Conheço do processo administrativo de nulidade instaurado. Dou provimento ao requerido. Declaro nulo o registro de desenho industrial por infringência ao artigo 95 da LPI.

(11) BR 30 2012 005068-5

Código 200 - Nulidade conhecida e provida. Anulado o privilégio

(45) 29/10/2014

(73) ANDRÉ KRAI DE OLIVEIRA (BR/RS)

(74) Natan Baril

Conheço do processo administrativo de nulidade instaurado. Dou provimento ao requerido. Declaro nulo o registro de desenho industrial por infringência ao artigo 95 da LPI.

(11) BR 30 2012 005371-4

Código 200 - Nulidade conhecida e provida. Anulado o privilégio

(45) 02/04/2013

(73) Pst Eletrônica S.A. (BR/AM)

(74) ALBERTO LUIS CAMELIER DA SILVA

Conheço do processo administrativo de nulidade instaurado. Dou provimento ao requerido. Declaro nulo o registro de desenho industrial por infringência ao artigo 95 da LPI.

(11) BR 30 2012 005460-5

Código 200 - Nulidade conhecida e provida. Anulado o privilégio

(45) 25/11/2014

(73) ANDONIS ANTONIADIS ME (BR/SP)

(74) PIENEGONDA, MOREIRA & ASSOCIADOS LTDA

Conheço do processo administrativo de nulidade instaurado. Dou provimento ao requerido. Declaro nulo o registro de desenho industrial por infringência ao artigo 95 da LPI.

(11) BR 30 2012 005922-4

Código 200 - Nulidade conhecida e provida. Anulado o privilégio

(45) 29/10/2014

(73) ESTEBAN XAM-MAR MANGRANE (ES)

(74) Eduardo Pereira da Silva

Conheço do processo administrativo de nulidade instaurado. Dou provimento ao requerido. Declaro nulo o registro de desenho industrial por infringência ao artigo 95 da LPI.

(11) BR 30 2012 005931-3

Código 200 - Nulidade conhecida e provida. Anulado o privilégio

(45) 16/07/2013

(73) Jair Celso Bernardes (BR/PR)

(74) Adilson Gabardo

Conheço do processo administrativo de nulidade instaurado. Dou provimento ao

requerido. Declaro nulo o registro de desenho industrial por infringência ao artigo 95 da LPI.

(11) BR 30 2012 006202-0

Código 200 - Nulidade conhecida e provida. Anulado o privilégio

(45) 09/12/2014

(73) BRINQUEDOS MARALEX LTDA (BR/SP)

(74) ICAMP MARCAS E PATENTES LTDA

Conheço do processo administrativo de nulidade instaurado. Dou provimento ao requerido. Declaro nulo o registro de desenho industrial por infringência ao artigo 95 da LPI.

(11) BR 30 2012 006294-2

Código 200 - Nulidade conhecida e provida. Anulado o privilégio

(45) 13/08/2013

(73) Apple Inc. (US)

(74) Kasznar Leonardos Propriedade Intelectual

Conheço do processo administrativo de nulidade instaurado. Dou provimento ao requerido. Declaro nulo o registro de desenho industrial por infringência ao artigo 95 da LPI.

(11) BR 30 2012 006299-3

Código 200 - Nulidade conhecida e provida. Anulado o privilégio

(45) 13/08/2013

(73) Apple Inc. (US)

(74) Kasznar Leonardos Propriedade Intelectual

Conheço do processo administrativo de nulidade instaurado. Dou provimento ao requerido. Declaro nulo o registro de desenho industrial por infringência ao artigo 95 da LPI.

(11) BR 30 2012 006308-6

Código 200 - Nulidade conhecida e provida. Anulado o privilégio

(45) 10/06/2014

(73) POGGIO CAMISARIA (BR/SP)

(74) BEERRE ASSESSORIA EMPRESARIAL LTDA

Conheço do processo administrativo de nulidade instaurado. Dou provimento ao requerido. Declaro nulo o registro de desenho industrial por infringência ao artigo 95 da LPI.

(11) BR 30 2012 006562-3

Código 200 - Nulidade conhecida e provida. Anulado o privilégio

(45) 27/08/2013

(73) Master Sistemas Automotivos Ltda (BR/RS)

(74) Vieira de Mello Advogados

Conheço do processo administrativo de nulidade instaurado. Dou provimento ao requerido. Declaro nulo o registro de desenho industrial por infringência ao artigo 95 da LPI.

(11) BR 30 2012 006604-2

Código 200 - Nulidade conhecida e provida. Anulado o privilégio

	(45) 03/06/2014 (73) MULTIALLOY METAIS E LIGAS ESPECIAIS (BR/SP) (74) FERNANDA ROSA PICOSSE Conheço do processo administrativo de nulidade instaurado. Dou provimento ao requerido. Declaro nulo o registro de desenho industrial por infringência ao artigo 95 da LPI.
(11) BR 30 2013 000233-0	Código 200 - Nulidade conhecida e provida. Anulado o privilégio (45) 04/11/2014 (73) YONG SUB SHIM (BR/SP) Conheço do processo administrativo de nulidade instaurado. Dou provimento ao requerido. Declaro nulo o registro de desenho industrial por infringência ao artigo 95 da LPI.
(11) BR 30 2013 000251-9	Código 200 - Nulidade conhecida e provida. Anulado o privilégio (45) 29/10/2013 (73) Flavio Pedro Basso (BR/RS) (74) MUMIR BAKKAR Conheço do processo administrativo de nulidade instaurado. Dou provimento ao requerido. Declaro nulo o registro de desenho industrial por infringência ao artigo 95 da LPI.
(11) BR 30 2013 000466-0	Código 200 - Nulidade conhecida e provida. Anulado o privilégio (45) 03/06/2014 (73) João Martins dos Santos (BR/MG) (74) ANTONIO FERNANDO DE LACEERDA Conheço do processo administrativo de nulidade instaurado. Dou provimento ao requerido. Declaro nulo o registro de desenho industrial por infringência ao artigo 95 da LPI.
(11) BR 30 2013 001238-7	Código 200 - Nulidade conhecida e provida. Anulado o privilégio (45) 18/11/2014 (73) Mundial S/A Produtos de Consumo (BR/RS) (74) Dannemann, Siemsen, Bigler & Ipanema Moreira Conheço do processo administrativo de nulidade instaurado. Dou provimento ao requerido. Declaro nulo o registro de desenho industrial por infringência ao artigo 95 da LPI.
(11) BR 30 2013 001264-6	Código 200 - Nulidade conhecida e provida. Anulado o privilégio (45) 13/01/2015 (73) AGC Glass Europe (BE) (74) Orlando de Souza Conheço do processo administrativo de nulidade instaurado. Dou provimento ao requerido. Declaro nulo o registro de desenho industrial por infringência ao artigo

95 da LPI.

- (11) BR 30 2013 001807-5** Código 200 - Nulidade conhecida e provida. Anulado o privilégio
(45) 25/11/2014
(73) CLARA NAGATA ITO (BR/SP)
Conheço do processo administrativo de nulidade instaurado. Dou provimento ao requerido. Declaro nulo o registro de desenho industrial por infringência ao artigo 95 da LPI.
-
- (11) BR 30 2013 001939-0** Código 200 - Nulidade conhecida e provida. Anulado o privilégio
(45) 25/11/2014
(73) GF Link (FR)
(74) Bhering Advogados
Conheço do processo administrativo de nulidade instaurado. Dou provimento ao requerido. Declaro nulo o registro de desenho industrial por infringência ao artigo 95 da LPI.
-
- (11) BR 30 2013 001940-3** Código 200 - Nulidade conhecida e provida. Anulado o privilégio
(45) 25/11/2014
(73) GF Link (FR)
(74) Bhering Advogados
Conheço do processo administrativo de nulidade instaurado. Dou provimento ao requerido. Declaro nulo o registro de desenho industrial por infringência ao artigo 95 da LPI.
-
- (11) BR 30 2013 002518-7** Código 200 - Nulidade conhecida e provida. Anulado o privilégio
(45) 27/10/2015
(73) SAMSUNG ELECTRONICS CO., LTD. (KR)
(74) EDUARDO OTERO
Conheço do processo administrativo de nulidade instaurado. Dou provimento ao requerido. Declaro nulo o registro de desenho industrial por infringência ao artigo 95 da LPI.
-
- (11) BR 30 2013 003022-9** Código 200 - Nulidade conhecida e provida. Anulado o privilégio
(45) 23/12/2014
(73) ROGER SIBIRKIN VALZACHI (BR/SP)
(74) MARTHOM ASSESSORIA EMPRESARIAL LTDA
Conheço do processo administrativo de nulidade instaurado. Dou provimento ao requerido. Declaro nulo o registro de desenho industrial por infringência ao artigo 95 da LPI.
-
- (11) BR 30 2013 003024-5** Código 200 - Nulidade conhecida e provida. Anulado o privilégio
(45) 23/12/2014
(73) ROGER SIBIRKIN VALZACHI (BR/SP)

(74) MARTHOM ASSESSORIA EMPRESARIAL LTDA

Conheço do processo administrativo de nulidade instaurado. Dou provimento ao requerido. Declaro nulo o registro de desenho industrial por infringência ao artigo 95 da LPI.

(11) BR 30 2013 003027-0

Código 200 - Nulidade conhecida e provida. Anulado o privilégio

(45) 23/12/2014

(73) EDUARDO MARTINS SANCHEZ (BR/SP)

(74) SOCIEDADE CIVIL BRAXIL LTDA

Conheço do processo administrativo de nulidade instaurado. Dou provimento ao requerido. Declaro nulo o registro de desenho industrial por infringência ao artigo 95 da LPI.

(11) BR 30 2013 003031-8

Código 200 - Nulidade conhecida e provida. Anulado o privilégio

(45) 23/12/2014

(73) MARCELO COELHO DE MOURA (BR/SP)

Conheço do processo administrativo de nulidade instaurado. Dou provimento ao requerido. Declaro nulo o registro de desenho industrial por infringência ao artigo 95 da LPI.

(11) BR 30 2013 003831-9

Código 200 - Nulidade conhecida e provida. Anulado o privilégio

(45) 25/11/2014

(73) ANHEUSER-BUSCH, LLC (US)

(74) KASZNAR LEONARDOS PROPRIEDADE INTELECTUAL

Conheço do processo administrativo de nulidade instaurado. Dou provimento ao requerido. Declaro nulo o registro de desenho industrial por infringência ao artigo 95 da LPI.

(11) BR 30 2013 003986-2

Código 200 - Nulidade conhecida e provida. Anulado o privilégio

(45) 16/09/2014

(73) CLADEMIR AVILA DA SILVA (BR/PR)

(74) MARCIA REGINA FRASSON

Conheço do processo administrativo de nulidade instaurado. Dou provimento ao requerido. Declaro nulo o registro de desenho industrial por infringência ao artigo 95 da LPI.

(11) BR 30 2013 004032-1

Código 200 - Nulidade conhecida e provida. Anulado o privilégio

(45) 06/10/2015

(73) PAULO ZIOBER JUNIOR (BR/PR)

Conheço do processo administrativo de nulidade instaurado. Dou provimento ao requerido. Declaro nulo o registro de desenho industrial por infringência ao artigo 95 da LPI.

(11) BR 30 2013 004033-0

Código 200 - Nulidade conhecida e provida. Anulado o privilégio

	(45) 06/10/2015 (73) PAULO ZIOBER JUNIOR (BR/PR) Conheço do processo administrativo de nulidade instaurado. Dou provimento ao requerido. Declaro nulo o registro de desenho industrial por infringência ao artigo 95 da LPI.
(11) BR 30 2013 004039-9	Código 200 - Nulidade conhecida e provida. Anulado o privilégio (45) 06/10/2015 (73) PAULO ZIOBER JUNIOR (BR/PR) Conheço do processo administrativo de nulidade instaurado. Dou provimento ao requerido. Declaro nulo o registro de desenho industrial por infringência ao artigo 95 da LPI.
(11) BR 30 2013 004059-3	Código 200 - Nulidade conhecida e provida. Anulado o privilégio (45) 06/10/2015 (73) PAULO ZIOBER JUNIOR (BR/PR) Conheço do processo administrativo de nulidade instaurado. Dou provimento ao requerido. Declaro nulo o registro de desenho industrial por infringência ao artigo 95 da LPI.
(11) BR 30 2013 004147-6	Código 200 - Nulidade conhecida e provida. Anulado o privilégio (45) 30/12/2014 (73) PAULO CAMILO DE PONTES (BR/SP) Conheço do processo administrativo de nulidade instaurado. Dou provimento ao requerido. Declaro nulo o registro de desenho industrial por infringência ao artigo 95 da LPI.
(11) BR 30 2013 004525-0	Código 200 - Nulidade conhecida e provida. Anulado o privilégio (45) 30/12/2014 (73) ALCIDES RODRIGUES (BR/SP) (74) CELSO DE CARVALHO MELLO Conheço do processo administrativo de nulidade instaurado. Dou provimento ao requerido. Declaro nulo o registro de desenho industrial por infringência ao artigo 95 da LPI.
(11) BR 30 2013 004728-8	Código 200 - Nulidade conhecida e provida. Anulado o privilégio (45) 16/12/2014 (73) KEURIG, INCORPORATED (US) (74) NELLIE D SHORES Conheço do processo administrativo de nulidade instaurado. Dou provimento ao requerido. Declaro nulo o registro de desenho industrial por infringência ao artigo 95 da LPI.
(11) BR 30 2013 004794-6	Código 200 - Nulidade conhecida e provida. Anulado o privilégio

	(45) 24/06/2014 (73) KENNEDS GILMAR DE SOUZA (BR/MG) (74) MARCELO PEREIRA DOS SANTOS Conheço do processo administrativo de nulidade instaurado. Dou provimento ao requerido. Declaro nulo o registro de desenho industrial por infringência ao artigo 95 da LPI.
(11) BR 30 2013 004992-2	Código 200 - Nulidade conhecida e provida. Anulado o privilégio (45) 06/01/2015 (73) ERNANDO BIZELLO JUNIOR (BR/SP) (74) MODAL MARCAS E PATENTES LTDA Conheço do processo administrativo de nulidade instaurado. Dou provimento ao requerido. Declaro nulo o registro de desenho industrial por infringência ao artigo 95 da LPI.
(11) BR 30 2013 005139-0	Código 200 - Nulidade conhecida e provida. Anulado o privilégio (45) 21/01/2015 (73) INTERNATIONAL COSMETIC SUPPLIERS LTD (TW) (74) LUIZ LEONARDOS & CIA - PROPRIEDADE INTELECTUAL Conheço do processo administrativo de nulidade instaurado. Dou provimento ao requerido. Declaro nulo o registro de desenho industrial por infringência ao artigo 95 da LPI.
(11) BR 30 2013 005273-7	Código 200 - Nulidade conhecida e provida. Anulado o privilégio (45) 22/07/2014 (73) INDUSTRIA DE CALCADOS VIA BEACH LTDA (BR/CE) (74) FRANCISCO LEITE DE OLIVEIRA FILHO Conheço do processo administrativo de nulidade instaurado. Dou provimento ao requerido. Declaro nulo o registro de desenho industrial por infringência ao artigo 95 da LPI.
(11) BR 30 2013 005341-5	Código 200 - Nulidade conhecida e provida. Anulado o privilégio (45) 25/11/2014 (73) INSTITUTO ALFA E BETO (BR/MG) (74) SAMARA CRISTINA PEDROSO VIEIRA Conheço do processo administrativo de nulidade instaurado. Dou provimento ao requerido. Declaro nulo o registro de desenho industrial por infringência ao artigo 95 da LPI.
(11) BR 30 2013 005405-5	Código 200 - Nulidade conhecida e provida. Anulado o privilégio (45) 10/03/2015 (73) UNIKE COMERCIO, IMP. EXP. E DIST. DE COSMETICOS LTDA ME (BR/SP) (74) MODAL MARCAS E PATENTES LTDA

Conheço do processo administrativo de nulidade instaurado. Dou provimento ao requerido. Declaro nulo o registro de desenho industrial por infringência ao artigo 95 da LPI.

(11) BR 30 2013 005406-3

Código 200 - Nulidade conhecida e provida. Anulado o privilégio
(45) 10/03/2015
(73) UNIKE COMERCIO, IMP. EXP. E DIST. DE COSMETICOS LTDA ME
(BR/SP)
(74) MODAL MARCAS E PATENTES LTDA

Conheço do processo administrativo de nulidade instaurado. Dou provimento ao requerido. Declaro nulo o registro de desenho industrial por infringência ao artigo 95 da LPI.

(11) BR 30 2013 005785-2

Código 200 - Nulidade conhecida e provida. Anulado o privilégio
(45) 18/02/2015
(73) SOCIÉTÉ DES PRODUITS NESTLÉ S.A. (CH)
(74) SOERENSEN GARCIA ADVOGADOS ASSOCIADOS

Conheço do processo administrativo de nulidade instaurado. Dou provimento ao requerido. Declaro nulo o registro de desenho industrial por infringência ao artigo 95 da LPI.

(11) BR 30 2013 006299-6

Código 200 - Nulidade conhecida e provida. Anulado o privilégio
(45) 02/06/2015
(73) UNIBIND LIMITED (CY)
(74) LUIZ LEONARDOS & CIA - PROPRIEDADE INTELECTUAL

Conheço do processo administrativo de nulidade instaurado. Dou provimento ao requerido. Declaro nulo o registro de desenho industrial por infringência ao artigo 95 da LPI.

(11) BR 30 2013 006407-7

Código 200 - Nulidade conhecida e provida. Anulado o privilégio
(45) 24/06/2014
(73) GLAYDSON SANTANA TEÓFILO (BR/SP)
(74) WANDERLEY BATISTA DOS SANTOS

Conheço do processo administrativo de nulidade instaurado. Dou provimento ao requerido. Declaro nulo o registro de desenho industrial por infringência ao artigo 95 da LPI.

(11) BR 30 2013 006726-2

Código 200 - Nulidade conhecida e provida. Anulado o privilégio
(45) 24/06/2014
(73) ARISTANI CARLOS ANGONESE (BR/PR)
(74) MARCOS ANTONIO NUNES

Conheço do processo administrativo de nulidade instaurado. Dou provimento ao requerido. Declaro nulo o registro de desenho industrial por infringência ao artigo 95 da LPI.

(11) BR 30 2013 006832-3	<p>Código 200 - Nulidade conhecida e provida. Anulado o privilégio (45) 17/03/2015 (73) MICROSOFT CORPORATION (US) (74) DI BLASI, PARENTE & ASS. PROP. IND. LTDA Conheço do processo administrativo de nulidade instaurado. Dou provimento ao requerido. Declaro nulo o registro de desenho industrial por infringência ao artigo 95 da LPI.</p>
(11) BR 30 2013 006833-1	<p>Código 200 - Nulidade conhecida e provida. Anulado o privilégio (45) 17/03/2015 (73) MICROSOFT CORPORATION (US) (74) DI BLASI, PARENTE & ASS. PROP. IND. LTDA Conheço do processo administrativo de nulidade instaurado. Dou provimento ao requerido. Declaro nulo o registro de desenho industrial por infringência ao artigo 95 da LPI.</p>
(11) BR 30 2014 000281-3	<p>Código 200 - Nulidade conhecida e provida. Anulado o privilégio (45) 07/04/2015 (73) ROGER SIBIRKIN VALZACHI (BR/SP) (74) MARTHOM ASSESSORIA EMPRESARIAL LTDA Conheço do processo administrativo de nulidade instaurado. Dou provimento ao requerido. Declaro nulo o registro de desenho industrial por infringência ao artigo 95 da LPI.</p>
(11) BR 30 2014 000330-5	<p>Código 200 - Nulidade conhecida e provida. Anulado o privilégio (45) 16/09/2014 (73) AMANDA VILARINO ESPÍNDOLA (BR/MG) (74) CARLOS GERALDO FERREIRA Conheço do processo administrativo de nulidade instaurado. Dou provimento ao requerido. Declaro nulo o registro de desenho industrial por infringência ao artigo 95 da LPI.</p>
(11) BR 30 2014 000415-8	<p>Código 200 - Nulidade conhecida e provida. Anulado o privilégio (45) 07/04/2015 (73) LUCIDITY LIGHTS, INC. (US) (74) DANNEMANN, SIEMSEN BIGLER & IPANEMA MOREIRA Conheço do processo administrativo de nulidade instaurado. Dou provimento ao requerido. Declaro nulo o registro de desenho industrial por infringência ao artigo 95 da LPI.</p>
(11) BR 30 2014 000801-3	<p>Código 200 - Nulidade conhecida e provida. Anulado o privilégio (45) 22/04/2015 (73) SID-NYL INSDÚSTRIA E COMÉRCIO LTDA (BR/SP)</p>

(74) ICAMP - MARCAS E PATENTES LTDA

Conheço do processo administrativo de nulidade instaurado. Dou provimento ao requerido. Declaro nulo o registro de desenho industrial por infringência ao artigo 95 da LPI.

(11) BR 30 2014 000899-4

Código 200 - Nulidade conhecida e provida. Anulado o privilégio

(45) 28/04/2015

(73) SID-NYL INDÚSTRIA E COMÉRCIO LTDA (BR/SP)

(74) ICAMP MARCAS E PATENTES LTDA

Conheço do processo administrativo de nulidade instaurado. Dou provimento ao requerido. Declaro nulo o registro de desenho industrial por infringência ao artigo 95 da LPI.

(11) BR 30 2014 000958-3

Código 200 - Nulidade conhecida e provida. Anulado o privilégio

(45) 28/04/2015

(73) SID-NYL INDÚSTRIA E COMÉRCIO LTDA (BR/SP)

(74) ICAMP MARCAS E PATENTES LTDA

Conheço do processo administrativo de nulidade instaurado. Dou provimento ao requerido. Declaro nulo o registro de desenho industrial por infringência ao artigo 95 da LPI.

(11) BR 30 2014 001124-3

Código 200 - Nulidade conhecida e provida. Anulado o privilégio

(45) 02/06/2015

(73) CAROLINA SEREM PEREIRA (BR/SP)

Conheço do processo administrativo de nulidade instaurado. Dou provimento ao requerido. Declaro nulo o registro de desenho industrial por infringência ao artigo 95 da LPI.

(11) BR 30 2014 001247-9

Código 200 - Nulidade conhecida e provida. Anulado o privilégio

(45) 12/05/2015

(73) LEILANE ROBERTA MACARIO - ME (BR/SP)

(74) CARLOS EDUARDO GOMES DA SILVA

Conheço do processo administrativo de nulidade instaurado. Dou provimento ao requerido. Declaro nulo o registro de desenho industrial por infringência ao artigo 95 da LPI.

(11) BR 30 2014 001782-9

Código 200 - Nulidade conhecida e provida. Anulado o privilégio

(45) 16/06/2015

(73) CLARA NAGATA ITO (BR/SP) , CRISTIANE YARA KAYO (BR/SP)

Conheço do processo administrativo de nulidade instaurado. Dou provimento ao requerido. Declaro nulo o registro de desenho industrial por infringência ao artigo 95 da LPI.

(11) BR 30 2014 001783-7

Código 200 - Nulidade conhecida e provida. Anulado o privilégio

	(45) 16/06/2015 (73) CLARA NAGATA ITO (BR/SP) , CRISTIANE YARA KAYO (BR/SP) Conheço do processo administrativo de nulidade instaurado. Dou provimento ao requerido. Declaro nulo o registro de desenho industrial por infringência ao artigo 95 da LPI.
(11) BR 30 2014 001784-5	Código 200 - Nulidade conhecida e provida. Anulado o privilégio (45) 16/06/2015 (73) CLARA NAGATA ITO (BR/SP) , CRISTIANE YARA KAYO (BR/SP) Conheço do processo administrativo de nulidade instaurado. Dou provimento ao requerido. Declaro nulo o registro de desenho industrial por infringência ao artigo 95 da LPI.
(11) BR 30 2014 001785-3	Código 200 - Nulidade conhecida e provida. Anulado o privilégio (45) 16/06/2015 (73) CLARA NAGATA ITO (BR/SP) , CRISTIANE YARA KAYO (BR/SP) Conheço do processo administrativo de nulidade instaurado. Dou provimento ao requerido. Declaro nulo o registro de desenho industrial por infringência ao artigo 95 da LPI.
(11) BR 30 2014 001786-1	Código 200 - Nulidade conhecida e provida. Anulado o privilégio (45) 16/06/2015 (73) CLARA NAGATA ITO (BR/SP) , CRISTIANE YARA KAYO (BR/SP) Conheço do processo administrativo de nulidade instaurado. Dou provimento ao requerido. Declaro nulo o registro de desenho industrial por infringência ao artigo 95 da LPI.
(11) BR 30 2014 001788-8	Código 200 - Nulidade conhecida e provida. Anulado o privilégio (45) 16/06/2015 (73) CLARA NAGATA ITO (BR/SP) , CRISTIANE YARA KAYO (BR/SP) Conheço do processo administrativo de nulidade instaurado. Dou provimento ao requerido. Declaro nulo o registro de desenho industrial por infringência ao artigo 95 da LPI.
(11) BR 30 2014 001789-6	Código 200 - Nulidade conhecida e provida. Anulado o privilégio (45) 16/06/2015 (73) CLARA NAGATA ITO (BR/SP) , CRISTIANE YARA KAYO (BR/SP) Conheço do processo administrativo de nulidade instaurado. Dou provimento ao requerido. Declaro nulo o registro de desenho industrial por infringência ao artigo 95 da LPI.
(11) BR 30 2014 001796-9	Código 200 - Nulidade conhecida e provida. Anulado o privilégio (45) 16/06/2015 (73) MAGOO BRINQUEDOS LTDA (BR/RJ)

Conheço do processo administrativo de nulidade instaurado. Dou provimento ao requerido. Declaro nulo o registro de desenho industrial por infringência ao artigo 95 da LPI.

(11) BR 30 2014 001858-2

Código 200 - Nulidade conhecida e provida. Anulado o privilégio
(45) 16/06/2015
(73) JOSÉ ALBERTO PEREIRA FONSECA (PT)
(74) BARIL & ADVOGADOS ASSOCIADOS

Conheço do processo administrativo de nulidade instaurado. Dou provimento ao requerido. Declaro nulo o registro de desenho industrial por infringência ao artigo 95 da LPI.

(11) BR 30 2014 001944-9

Código 200 - Nulidade conhecida e provida. Anulado o privilégio
(45) 23/06/2015
(73) OSMAR MAGGI JUNIOR (BR/SP)
(74) PAULA HELOÍSA SIMARDI

Conheço do processo administrativo de nulidade instaurado. Dou provimento ao requerido. Declaro nulo o registro de desenho industrial por infringência ao artigo 95 da LPI.

(11) BR 30 2014 002065-0

Código 200 - Nulidade conhecida e provida. Anulado o privilégio
(45) 23/06/2015
(73) HUAZHANG QUE (CN)
(74) ALCEU ELIS DA SILVA

Conheço do processo administrativo de nulidade instaurado. Dou provimento ao requerido. Declaro nulo o registro de desenho industrial por infringência ao artigo 95 da LPI.

(11) BR 30 2014 002099-4

Código 200 - Nulidade conhecida e provida. Anulado o privilégio
(45) 30/06/2015
(73) MABE BRASIL ELETRODOMÉSTICOS LTDA (BR/SP)
(74) VIEIRA DE MELLO ADVOGADOS

Conheço do processo administrativo de nulidade instaurado. Dou provimento ao requerido. Declaro nulo o registro de desenho industrial por infringência ao artigo 95 da LPI.

(11) BR 30 2014 002136-2

Código 200 - Nulidade conhecida e provida. Anulado o privilégio
(45) 30/06/2015
(73) CLARA NAGATA ITO (BR/SP) , CRISTIANE YARA KAYO (BR/SP)

Conheço do processo administrativo de nulidade instaurado. Dou provimento ao requerido. Declaro nulo o registro de desenho industrial por infringência ao artigo 95 da LPI.

(11) BR 30 2014 002206-7

Código 200 - Nulidade conhecida e provida. Anulado o privilégio

	(45) 30/06/2015 (73) MIQUEIAS DOS SANTOS ASSIS (BR/BA) Conheço do processo administrativo de nulidade instaurado. Dou provimento ao requerido. Declaro nulo o registro de desenho industrial por infringência ao artigo 95 da LPI.
(11) BR 30 2014 002305-5	Código 200 - Nulidade conhecida e provida. Anulado o privilégio (45) 07/07/2015 (73) BRASIMPEX COMÉRCIO IMPORTAÇÃO E EXPORTAÇÃO LTDA (BR/RJ) (74) PORTFOLIO MARCAS E PATENTES LTDA Conheço do processo administrativo de nulidade instaurado. Dou provimento ao requerido. Declaro nulo o registro de desenho industrial por infringência ao artigo 95 da LPI.
(11) DI 6302279-6	Código 200 - Nulidade conhecida e provida. Anulado o privilégio (45) 09/09/2003 (73) SM GESTÃO E NEGÓCIOS LTDA (BR/RS) (74) Mario de Almeida Marcas e Patentes Conheço do processo administrativo de nulidade instaurado. Dou provimento ao requerido. Declaro nulo o registro de desenho industrial por infringência ao artigo 95 da LPI.
(11) DI 6403454-2	Código 200 - Nulidade conhecida e provida. Anulado o privilégio (45) 04/01/2005 (73) VICENTE FERREIRA DE MATOS (BR/RS) (74) WANDERLEI CARDOSO Conheço do processo administrativo de nulidade instaurado. Dou provimento ao requerido. Declaro nulo o registro de desenho industrial por infringência ao artigo 95 da LPI.
(11) DI 6800415-0	Código 200 - Nulidade conhecida e provida. Anulado o privilégio (45) 05/08/2008 (73) CAIBAR DE FREITAS CARDOSO (BR/CE) (74) WETTOR BUREAU DE APOIO EMP. S/S LTDA ME Conheço do processo administrativo de nulidade instaurado. Dou provimento ao requerido. Declaro nulo o registro de desenho industrial por infringência ao artigo 95 da LPI.
(11) DI 6803006-1	Código 200 - Nulidade conhecida e provida. Anulado o privilégio (45) 25/11/2008 (73) ROMA JENSEN COMÉRCIO E INDUSTRIA LTDA (BR/SP) (74) TINOCO SOARES & FILHO LTDA Conheço do processo administrativo de nulidade instaurado. Dou provimento ao requerido. Declaro nulo o registro de desenho industrial por infringência ao artigo

95 da LPI.

(11) DI 6803962-0

Código 200 - Nulidade conhecida e provida. Anulado o privilégio

(45) 29/09/2009

(73) M K Eletrodomésticos Ltda (BR/BA)

(74) Vilage Marcas & Patentes S/S LTDA

Conheço do processo administrativo de nulidade instaurado. Dou provimento ao requerido. Declaro nulo o registro de desenho industrial por infringência ao artigo 95 da LPI.

(11) DI 6804228-0

Código 200 - Nulidade conhecida e provida. Anulado o privilégio

(45) 29/09/2009

(73) ROGÉRIO DE FOGGI (BR/SP)

(74) MARIA DO ROSÁRIO DE LIMA

Conheço do processo administrativo de nulidade instaurado. Dou provimento ao requerido. Declaro nulo o registro de desenho industrial por infringência ao artigo 95 da LPI.

(11) DI 6805420-3

Código 200 - Nulidade conhecida e provida. Anulado o privilégio

(45) 10/11/2009

(73) WANDERLEY VAZ DE LIMA (BR/PR)

(74) DIMENSÃO MARCAS PATENTES

Conheço do processo administrativo de nulidade instaurado. Dou provimento ao requerido. Declaro nulo o registro de desenho industrial por infringência ao artigo 95 da LPI.

(11) DI 6900031-0

Código 200 - Nulidade conhecida e provida. Anulado o privilégio

(45) 23/03/2010

(73) LUIZ RICARDO DERTINATTI (BR/SP)

(74) Pienegonda Moreira & Associados

Conheço do processo administrativo de nulidade instaurado. Dou provimento ao requerido. Declaro nulo o registro de desenho industrial por infringência ao artigo 95 da LPI.

(11) DI 6900865-5

Código 200 - Nulidade conhecida e provida. Anulado o privilégio

(45) 15/12/2009

(73) WANDERLEY VAZ DE LIMA (BR/PR)

(74) DIMENSÃO MARCAS PATENTES

Conheço do processo administrativo de nulidade instaurado. Dou provimento ao requerido. Declaro nulo o registro de desenho industrial por infringência ao artigo 95 da LPI.

(11) DI 6902403-0

Código 200 - Nulidade conhecida e provida. Anulado o privilégio

(45) 15/06/2010

(73) Extramold Jomo Industria de Plásticos Ltda (BR/RS)

(74) Mario Lourdes Machado Guerra

Conheço do processo administrativo de nulidade instaurado. Dou provimento ao requerido. Declaro nulo o registro de desenho industrial por infringência ao artigo 95 da LPI.

(11) DI 6902811-7

Código 200 - Nulidade conhecida e provida. Anulado o privilégio

(45) 25/05/2010

(73) OWA BRASIL PRODUTOS ACÚSTICO IND. IMP. EXP. LTDA. (BR/SP)

(74) SIMBOLO MARCAS E PATENTES LTDA

Conheço do processo administrativo de nulidade instaurado. Dou provimento ao requerido. Declaro nulo o registro de desenho industrial por infringência ao artigo 95 da LPI.

(11) DI 6904980-7

Código 200 - Nulidade conhecida e provida. Anulado o privilégio

(45) 28/06/2011

(73) LYDIBERTO DOS SANTOS VILLAR FILHO (BR/SP)

(74) CRUZEIRO NEWMARC PATENTES E MARCAS LTDA

Conheço do processo administrativo de nulidade instaurado. Dou provimento ao requerido. Declaro nulo o registro de desenho industrial por infringência ao artigo 95 da LPI.

(11) DI 7000662-8

Código 200 - Nulidade conhecida e provida. Anulado o privilégio

(45) 13/10/2010

(73) Alexandre Luiz Pigatto (BR/RS)

(74) Newton Burity Alves Junior

Conheço do processo administrativo de nulidade instaurado. Dou provimento ao requerido. Declaro nulo o registro de desenho industrial por infringência ao artigo 95 da LPI.

(11) DI 7001252-0

Código 200 - Nulidade conhecida e provida. Anulado o privilégio

(45) 23/11/2010

(73) DEUSDETE FERNANDES DOS SANTOS (BR/SP)

(74) ALGO ALLIANCE ASS. EM PROPRIEDADE INTELECTUAL LTDA

Conheço do processo administrativo de nulidade instaurado. Dou provimento ao requerido. Declaro nulo o registro de desenho industrial por infringência ao artigo 95 da LPI.

(11) DI 7001827-8

Código 200 - Nulidade conhecida e provida. Anulado o privilégio

(45) 14/12/2010

(73) Guisa Indústria de Utilidades Plásticas Ltda (BR/PR)

(74) Marcos Antonio Nunes

Conheço do processo administrativo de nulidade instaurado. Dou provimento ao requerido. Declaro nulo o registro de desenho industrial por infringência ao artigo

95 da LPI.

(11) DI 7002060-4

Código 200 - Nulidade conhecida e provida. Anulado o privilégio

(45) 03/11/2010

(73) Luis Maurício Haas (BR/RN)

(74) PRINCESA MARCAS E PATENTES LTDA

Conheço do processo administrativo de nulidade instaurado. Dou provimento ao requerido. Declaro nulo o registro de desenho industrial por infringência ao artigo 95 da LPI.

(11) DI 7003102-9

Código 200 - Nulidade conhecida e provida. Anulado o privilégio

(45) 15/02/2011

(73) PLASCAR INDUSTRIA DE COMPONENTES PLÁSTICOS LTDA (BR/SP)

(74) GERSON BATISTA FERREIRA

Conheço do processo administrativo de nulidade instaurado. Dou provimento ao requerido. Declaro nulo o registro de desenho industrial por infringência ao artigo 95 da LPI.

(11) DI 7004052-4

Código 200 - Nulidade conhecida e provida. Anulado o privilégio

(45) 09/03/2011

(73) EMBA EPS COMÉRCIO DE EMBALAGENS LTDA.EPP (BR/SP)

(74) Fernando Perandín Evangelista

Conheço do processo administrativo de nulidade instaurado. Dou provimento ao requerido. Declaro nulo o registro de desenho industrial por infringência ao artigo 95 da LPI.

(11) DI 7005230-1

Código 200 - Nulidade conhecida e provida. Anulado o privilégio

(45) 24/01/2012

(73) Schoeller Arca Systems Services GMBH (DE)

(74) Hugo Silva & Maldonado Prop. Intelectual

Conheço do processo administrativo de nulidade instaurado. Dou provimento ao requerido. Declaro nulo o registro de desenho industrial por infringência ao artigo 95 da LPI.

(11) DI 7005571-8

Código 200 - Nulidade conhecida e provida. Anulado o privilégio

(45) 25/10/2011

(73) AFRENTE INDUSTRIA E COMERCIO DE PLASTICOS LTDA (BR/SP)

(74) BEERRE ASSESSORIA EMPRESARIAL LTDA

Conheço do processo administrativo de nulidade instaurado. Dou provimento ao requerido. Declaro nulo o registro de desenho industrial por infringência ao artigo 95 da LPI.

(11) DI 7005901-2

Código 200 - Nulidade conhecida e provida. Anulado o privilégio

(45) 16/08/2011

(73) INCOFLEX - INDUSTRIA E COMERCIO DE MOVEIS LTDA EPP (BR/PR)

(74) MANOEL PAIXÃO DO NASCIMENTO

Conheço do processo administrativo de nulidade instaurado. Dou provimento ao requerido. Declaro nulo o registro de desenho industrial por infringência ao artigo 95 da LPI.

(11) DI 7006020-7

Código 200 - Nulidade conhecida e provida. Anulado o privilégio

(45) 24/04/2012

(73) ANDRÉ LUIS DE SOUZA (BR/SP)

(74) SUELI GALVES GOMES

Conheço do processo administrativo de nulidade instaurado. Dou provimento ao requerido. Declaro nulo o registro de desenho industrial por infringência ao artigo 95 da LPI.

(11) DI 7100902-7

Código 200 - Nulidade conhecida e provida. Anulado o privilégio

(45) 18/10/2011

(73) Manoel Trajano Junqueira dos Santos (BR/CE)

(74) Wettor Bureau de Apoio Emp. S/S Ltda Me

Conheço do processo administrativo de nulidade instaurado. Dou provimento ao requerido. Declaro nulo o registro de desenho industrial por infringência ao artigo 95 da LPI.

(11) DI 7101915-4

Código 200 - Nulidade conhecida e provida. Anulado o privilégio

(45) 13/09/2011

(73) PST ELETRÔNICA LTDA. (BR/AM)

(74) DANIEL ADENSOHN DE SOUZA

Conheço do processo administrativo de nulidade instaurado. Dou provimento ao requerido. Declaro nulo o registro de desenho industrial por infringência ao artigo 95 da LPI.

(11) DI 7102083-7

Código 200 - Nulidade conhecida e provida. Anulado o privilégio

(45) 18/12/2012

(73) Leandro Destefeni (BR/PR)

(74) A Província Marcas e Patentes Ltda

Conheço do processo administrativo de nulidade instaurado. Dou provimento ao requerido. Declaro nulo o registro de desenho industrial por infringência ao artigo 95 da LPI.

(11) DI 7102090-0

Código 200 - Nulidade conhecida e provida. Anulado o privilégio

(45) 27/09/2011

(73) HAIFA TRADE IMPORTAÇÃO E EXPORTAÇÃO LTDA (BR/SP)

(74) JOSÉ BUENO DA SILVA FILHO

Conheço do processo administrativo de nulidade instaurado. Dou provimento ao requerido. Declaro nulo o registro de desenho industrial por infringência ao artigo

95 da LPI.

(11) DI 7102489-1

Código 200 - Nulidade conhecida e provida. Anulado o privilégio

(45) 03/12/2013

(73) ARTRIN IMPORTADORA DE ELETROELETRONICOS LTDA ME (BR/AM)

(74) Abm Assessoria Brasileira de Marcas Ltda

Conheço do processo administrativo de nulidade instaurado. Dou provimento ao requerido. Declaro nulo o registro de desenho industrial por infringência ao artigo 95 da LPI.

(11) DI 7102561-8

Código 200 - Nulidade conhecida e provida. Anulado o privilégio

(45) 15/05/2012

(73) SERGIO LUIZ CIAMPI (BR/SP)

(74) SPI MARCAS & PATENTES S/C LTDA

Conheço do processo administrativo de nulidade instaurado. Dou provimento ao requerido. Declaro nulo o registro de desenho industrial por infringência ao artigo 95 da LPI.

(11) DI 7102562-6

Código 200 - Nulidade conhecida e provida. Anulado o privilégio

(45) 24/01/2012

(73) Sérgio Luiz Ciampi (BR/SP)

(74) Spi Marcas & Patentes S/C Ltda

Conheço do processo administrativo de nulidade instaurado. Dou provimento ao requerido. Declaro nulo o registro de desenho industrial por infringência ao artigo 95 da LPI.

(11) DI 7102563-4

Código 200 - Nulidade conhecida e provida. Anulado o privilégio

(45) 15/05/2012

(73) SERGIO LUIZ CIAMPI (BR/SP)

(74) SPI MARCAS & PATENTES S/C LTDA

Conheço do processo administrativo de nulidade instaurado. Dou provimento ao requerido. Declaro nulo o registro de desenho industrial por infringência ao artigo 95 da LPI.

(11) DI 7102677-0

Código 200 - Nulidade conhecida e provida. Anulado o privilégio

(45) 28/02/2012

(73) Paulo Roberto Amianti (BR/SP)

(74) Vilage Marcas & Patentes S/S Ltda

Conheço do processo administrativo de nulidade instaurado. Dou provimento ao requerido. Declaro nulo o registro de desenho industrial por infringência ao artigo 95 da LPI.

(11) DI 7103092-1

Código 200 - Nulidade conhecida e provida. Anulado o privilégio

(45) 17/01/2012

(73) VANESSA GIOLO MAGRIN (BR/SP)

(74) BEERRE ASSESSORIA EMPRESARIAL LTDA

Conheço do processo administrativo de nulidade instaurado. Dou provimento ao requerido. Declaro nulo o registro de desenho industrial por infringência ao artigo 95 da LPI.

(11) DI 7103206-1

Código 200 - Nulidade conhecida e provida. Anulado o privilégio

(45) 14/02/2012

(73) Junges & Cia Ltda Me (BR/PR)

(74) BEERRE ASSESSORIA EMPRESARIAL LTDA

Conheço do processo administrativo de nulidade instaurado. Dou provimento ao requerido. Declaro nulo o registro de desenho industrial por infringência ao artigo 95 da LPI.

(11) DI 7103316-5

Código 200 - Nulidade conhecida e provida. Anulado o privilégio

(45) 27/03/2012

(73) JACQUI & DAVID, LLC (US)

(74) TINOCO SOARES & FILHO LTDA

Conheço do processo administrativo de nulidade instaurado. Dou provimento ao requerido. Declaro nulo o registro de desenho industrial por infringência ao artigo 95 da LPI.

(11) DI 7103478-1

Código 200 - Nulidade conhecida e provida. Anulado o privilégio

(45) 08/01/2013

(73) Química Amparo Ltda (BR/SP)

(74) Momsen, Leonardos & Cia

Conheço do processo administrativo de nulidade instaurado. Dou provimento ao requerido. Declaro nulo o registro de desenho industrial por infringência ao artigo 95 da LPI.

(11) DI 7104598-8

Código 200 - Nulidade conhecida e provida. Anulado o privilégio

(45) 06/05/2014

(73) OTTO ALTORFER (BR/SP)

(74) LIGIA TSUNEKO SAKATA

Conheço do processo administrativo de nulidade instaurado. Dou provimento ao requerido. Declaro nulo o registro de desenho industrial por infringência ao artigo 95 da LPI.

(11) DI 7104662-3

Código 200 - Nulidade conhecida e provida. Anulado o privilégio

(45) 22/05/2012

(73) CASTELO INDÚSTRIA ELETRÔNICA LTDA. (BR/SP)

(74) SUL AMÉRICA MARCAS E PATENTES LTDA

Conheço do processo administrativo de nulidade instaurado. Dou provimento ao requerido. Declaro nulo o registro de desenho industrial por infringência ao artigo

95 da LPI.

(11) DI 7104675-5

Código 200 - Nulidade conhecida e provida. Anulado o privilégio

(45) 02/10/2012

(73) Estribo Indústria e Comércio Ltda (BR/SC)

(74) Suprema Marcas e Patentes Ltda

Conheço do processo administrativo de nulidade instaurado. Dou provimento ao requerido. Declaro nulo o registro de desenho industrial por infringência ao artigo 95 da LPI.

(11) DI 7104833-2

Código 200 - Nulidade conhecida e provida. Anulado o privilégio

(45) 19/06/2012

(73) Romário Manoel Simão (BR/SC) , Flávio Policarpo (BR/SC)

(74) Hélio Schroeder D'Avila

Conheço do processo administrativo de nulidade instaurado. Dou provimento ao requerido. Declaro nulo o registro de desenho industrial por infringência ao artigo 95 da LPI.

(11) DI 7105139-2

Código 200 - Nulidade conhecida e provida. Anulado o privilégio

(45) 09/10/2012

(73) Sociéte des Produits Nestlé S.A (CH)

(74) Soerensen Garcia Advogados Associados

Conheço do processo administrativo de nulidade instaurado. Dou provimento ao requerido. Declaro nulo o registro de desenho industrial por infringência ao artigo 95 da LPI.

(11) DI 7106842-2

Código 200 - Nulidade conhecida e provida. Anulado o privilégio

(45) 14/07/2015

(73) EDENILSON BENEDITO HESPANHOL (BR/SP)

(74) JOSE RODOLFO MAZZONI

Conheço do processo administrativo de nulidade instaurado. Dou provimento ao requerido. Declaro nulo o registro de desenho industrial por infringência ao artigo 95 da LPI.

Código 201 - Nulidade conhecida e negado provimento. Mantida a concessão do privilégio

(11) BR 30 2012 001474-3	<p>Código 201 - Nulidade conhecida e negado provimento. Mantida a concessão do privilégio (45) 03/11/2015 (73) DENTAL MORELLI LTDA (BR/SP) (74) P A Produtores Associados Marcas e Patentes Ltda Conheço do Processo Administrativo de Nulidade instaurado. Nego-lhe provimento em seu mérito. Mantenho a Concessão do Registro.</p>
(11) BR 30 2012 001556-1	<p>Código 201 - Nulidade conhecida e negado provimento. Mantida a concessão do privilégio (45) 11/06/2013 (73) Colgate-Palmolive Company (US) (74) ORLANDO DE SOUZA Conheço do Processo Administrativo de Nulidade instaurado. Nego-lhe provimento em seu mérito. Mantenho a Concessão do Registro.</p>
(11) BR 30 2012 002685-7	<p>Código 201 - Nulidade conhecida e negado provimento. Mantida a concessão do privilégio (45) 28/08/2012 (73) POLY EASY DO BRASIL INDUSTRIA E COMÉRCIO S.A. (BR/SP) (74) CESAR PEDUTI NETO Conheço do Processo Administrativo de Nulidade instaurado. Nego-lhe provimento em seu mérito. Mantenho a Concessão do Registro.</p>
(11) BR 30 2012 004352-2	<p>Código 201 - Nulidade conhecida e negado provimento. Mantida a concessão do privilégio (45) 03/06/2014 (73) DURATEX S.A. (BR/SP) (74) ANTONIO MAURICIO PEDRAS ARNAUD Conheço do Processo Administrativo de Nulidade instaurado. Nego-lhe provimento em seu mérito. Mantenho a Concessão do Registro.</p>
(11) BR 30 2012 005109-6	<p>Código 201 - Nulidade conhecida e negado provimento. Mantida a concessão do privilégio (45) 27/05/2014 (73) GEISI TORRES CALÇADOS EPP (BR/SP) (74) AGÊNCIA GAÚCHA DE MARCAS E PATENTES LTDA. Conheço do Processo Administrativo de Nulidade instaurado. Nego-lhe</p>

provimento em seu mérito. Mantenho a Concessão do Registro.

(11) BR 30 2012 005355-2

Código 201 - Nulidade conhecida e negado provimento. Mantida a concessão do privilégio

(45) 08/10/2013

(73) Roberto Santarosa (BR/SC)

(74) HÉLIO SCHROEDER D'AVILA

Conheço do Processo Administrativo de Nulidade instaurado. Nego-lhe provimento em seu mérito. Mantenho a Concessão do Registro.

(11) BR 30 2013 006742-4

Código 201 - Nulidade conhecida e negado provimento. Mantida a concessão do privilégio

(45) 09/09/2014

(73) FINE COSMETICOS LTDA EPP (BR/SP)

(74) AGUINALDO MOREIRA

Conheço do Processo Administrativo de Nulidade instaurado. Nego-lhe provimento em seu mérito. Mantenho a Concessão do Registro.

(11) DI 7001016-1

Código 201 - Nulidade conhecida e negado provimento. Mantida a concessão do privilégio

(45) 13/10/2010

(73) Rowenta France (FR)

(74) Araripe & Associados

Conheço do Processo Administrativo de Nulidade instaurado. Nego-lhe provimento em seu mérito. Mantenho a Concessão do Registro.

(11) DI 7002398-0

Código 201 - Nulidade conhecida e negado provimento. Mantida a concessão do privilégio

(45) 12/07/2011

(73) WHIRLPOOL S.A. (BR/SP)

(74) CARINA S RODRIGUES

Conheço do Processo Administrativo de Nulidade instaurado. Nego-lhe provimento em seu mérito. Mantenho a Concessão do Registro.

(11) DI 7003338-2

Código 201 - Nulidade conhecida e negado provimento. Mantida a concessão do privilégio

(45) 22/03/2011

(73) Sistec Controles Eletrônicos Ltda (BR/RS)

(74) Guerra Propriedade Industrial

Conheço do Processo Administrativo de Nulidade instaurado. Nego-lhe provimento em seu mérito. Mantenho a Concessão do Registro.

(11) DI 7004489-9

Código 201 - Nulidade conhecida e negado provimento. Mantida a concessão do privilégio

(45) 29/03/2011

(73) CARLOS EDUARDO SOARES DA COSTA (BR/SP) , HECTOR JORGE TEMPRANO (BR/SP)

(74) MAGISTER MARCAS E PATENTES LTDA

Conheço do Processo Administrativo de Nulidade instaurado. Nego-lhe provimento em seu mérito. Mantenho a Concessão do Registro.

(11) DI 7100038-0

Código 201 - Nulidade conhecida e negado provimento. Mantida a concessão do privilégio

(45) 24/01/2012

(73) JAGUAR INDÚSTRIA E COMÉRCIO DE PLÁSTICOS LTDA (BR/SP)

(74) ICAMP MARCAS E PATENTES LTDA

Conheço do Processo Administrativo de Nulidade instaurado. Nego-lhe provimento em seu mérito. Mantenho a Concessão do Registro.

(11) DI 7102925-7

Código 201 - Nulidade conhecida e negado provimento. Mantida a concessão do privilégio

(45) 27/03/2012

(73) COLGATE-PALMOLIVE COMPANY (US)

(74) ORLANDO DE SOUZA

Conheço do Processo Administrativo de Nulidade instaurado. Nego-lhe provimento em seu mérito. Mantenho a Concessão do Registro.

Código 220 - Publicação Anulada

(11) BR 30 2012 000486-1

Código 220 - Publicação Anulada

(22) 06/02/2012

(45) 19/08/2014

(73) EMPRESA BRASILEIRA DE COSMÉTICOS LTDA (BR/SP)

(74) Tinoco Soraes & Filho Ltda

Publicação anulada: Despacho 200, publicado na RPI: 2395, de 29/11/2016 para reexame da matéria tendo em vista erro formal.

Código 30 - Exigência – Art. 103 da LPI

O pedido não atende formalmente ao disposto no art. 103 da LPI e/ou às demais disposições quanto à sua forma, tendo sido recebido provisoriamente. A não manifestação do depositante no prazo de 5 (cinco) dias desta data, acarretará na inexistência do Pedido.

(21) BR 30 2014 000868-4

Código 30 - Exigência – Art. 103 da LPI

(22) 22/01/2014

(71) ORB-ONE HABITAT APOIO ADMINISTRATIVO LTDA (BR/SP)

É obrigatória a apresentação dos dados do autor no campo 6 do formulário. O autor deverá ser sempre uma pessoa física. Apresente nova via do formulário de depósito com o devido preenchimento dos subitens do campo 6. O prazo para cumprimento desta exigência é de 5 (cinco) dias corridos contados a partir do primeiro dia útil após esta publicação.

(21) BR 30 2014 000893-5

Código 30 - Exigência – Art. 103 da LPI

(22) 06/02/2014

(71) EZEQUIEL COPETTI (BR/SC)

Foi assinalado, no formulário de depósito, o campo de sigilo do autor, porém os dados referentes a este foram apresentados no próprio formulário. De acordo com o § 4º do art. 6º da LPI, para solicitar a não divulgação do autor, deverá ser indicada no requerimento de depósito (quadrícula "sim" do campo 6.1 do formulário 2.01), devendo ser apresentados, como anexo, em envelope fechado, documento do depositante nomeando e qualificando o autor e a declaração do autor solicitando a não divulgação de seu nome, devidamente assinada. Para solicitar a divulgação do autor, preencher a quadrícula "não" no campo 6.1 do formulário 2.01 e preencher os dados do autor. O presente depósito possui características das duas modalidades, impossibilitando a continuidade do processo. Caso seja de interesse a primeira situação (não divulgação), apresentar nova via do formulário 2.01, obedecendo as regras anteriormente descritas. Caso seja de interesse a divulgação do autor, apresentar esclarecimento informando que o campo 6.1 foi preenchido por engano. O prazo para cumprimento desta exigência é de 5 (cinco) dias corridos contados a partir do primeiro dia útil após esta publicação.

(21) BR 30 2014 000895-1

Código 30 - Exigência – Art. 103 da LPI

(22) 19/02/2014

(71) ESTÚDIO R.B. LTDA (BR/ES)

(74) FLÁVIA SANGIORGI DALLA BERNARDINA

O jogo de desenhos apresentado sinaliza um total de 20 folhas mas apenas 19 foram anexadas ao pedido de registro. O relatório descritivo sinaliza figuras até 20.4 mas as figuras apresentadas encerram em 19.4. Apresente novo jogo de

figuras completo, com a numeração corrigida de acordo com o disposto no Art.20 da Instrução Normativa nº44/2015 O prazo para cumprimento desta exigência é de 5 (cinco) dias corridos contados a partir do primeiro dia útil após esta publicação.

(21) BR 30 2016 000578-8

Código 30 - Exigência – Art. 103 da LPI

(22) 17/02/2016

(71) EDSON ROBERTO LAURENTI JR (BR/SP)

(74) SERGIO SALVADOR FUMO

É obrigatória a apresentação dos dados do autor no campo 6 do formulário. O autor deverá ser sempre uma pessoa física. Apresente nova via do formulário de depósito com o devido preenchimento dos subitens do campo 6. O prazo para cumprimento desta exigência é de 5 (cinco) dias corridos contados a partir do primeiro dia útil após esta publicação.

(21) BR 30 2016 000579-6

Código 30 - Exigência – Art. 103 da LPI

(22) 17/02/2016

(71) EDSON ROBERTO LAURENTI JR (BR/SP)

(74) SERGIO SALVADOR FUMO

É obrigatória a apresentação dos dados do autor no campo 6 do formulário. O autor deverá ser sempre uma pessoa física. Apresente nova via do formulário de depósito com o devido preenchimento dos subitens do campo 6. O prazo para cumprimento desta exigência é de 5 (cinco) dias corridos contados a partir do primeiro dia útil após esta publicação.

(21) BR 30 2016 000580-0

Código 30 - Exigência – Art. 103 da LPI

(22) 17/02/2016

(71) EDSON ROBERTO LAURENTI JR (BR/SP)

(74) SERGIO SALVADOR FUMO

É obrigatória a apresentação dos dados do autor no campo 6 do formulário. O autor deverá ser sempre uma pessoa física. Apresente nova via do formulário de depósito com o devido preenchimento dos subitens do campo 6. O prazo para cumprimento desta exigência é de 5 (cinco) dias corridos contados a partir do primeiro dia útil após esta publicação.

(21) BR 30 2016 000581-8

Código 30 - Exigência – Art. 103 da LPI

(22) 17/02/2016

(71) EDSON ROBERTO LAURENTI JR (BR/SP)

(74) SERGIO SALVADOR FUMO

É obrigatória a apresentação dos dados do autor no campo 6 do formulário. O autor deverá ser sempre uma pessoa física. Apresente nova via do formulário de depósito com o devido preenchimento dos subitens do campo 6. O prazo para cumprimento desta exigência é de 5 (cinco) dias corridos contados a partir do primeiro dia útil após esta publicação.

(21) BR 30 2016 000746-2

Código 30 - Exigência – Art. 103 da LPI

(22) 24/02/2016

(71) FREDERICO AUGUSTO GUIMARÃES CARNEIRO (BR/MG)

Foi assinalado, no formulário de depósito, o campo de sigilo do autor, porém os dados referentes a este foram apresentados no próprio formulário. De acordo com o § 4º do art. 6º da LPI, para solicitar a não divulgação do autor, deverá ser indicada no requerimento de depósito (quadrícula "sim" do campo 6.1 do formulário 2.01), devendo ser apresentados, como anexo, em envelope fechado, documento do depositante nomeando e qualificando o autor e a declaração do autor solicitando a não divulgação de seu nome, devidamente assinada. Para solicitar a divulgação do autor, preencher a quadrícula "não" no campo 6.1 do formulário 2.01 e preencher os dados do autor. O presente depósito possui características das duas modalidades, impossibilitando a continuidade do processo. Caso seja de interesse a primeira situação (não divulgação), apresentar nova via do formulário 2.01, obedecendo as regras anteriormente descritas. Caso seja de interesse a divulgação do autor, apresentar esclarecimento informando que o campo 6.1 foi preenchido por engano. O prazo para cumprimento desta exigência é de 5 (cinco) dias corridos contados a partir do primeiro dia útil após esta publicação.

(21) BR 30 2016 000760-8

Código 30 - Exigência – Art. 103 da LPI

(22) 25/02/2016

(71) FREDERICO AUGUSTO GUIMARÃES CARNEIRO (BR/MG)

Foi assinalado, no formulário de depósito, o campo de sigilo do autor, porém os dados referentes a este foram apresentados no próprio formulário. De acordo com o § 4º do art. 6º da LPI, para solicitar a não divulgação do autor, deverá ser indicada no requerimento de depósito (quadrícula "sim" do campo 6.1 do formulário 2.01), devendo ser apresentados, como anexo, em envelope fechado, documento do depositante nomeando e qualificando o autor e a declaração do autor solicitando a não divulgação de seu nome, devidamente assinada. Para solicitar a divulgação do autor, preencher a quadrícula "não" no campo 6.1 do formulário 2.01 e preencher os dados do autor. O presente depósito possui características das duas modalidades, impossibilitando a continuidade do processo. Caso seja de interesse a primeira situação (não divulgação), apresentar nova via do formulário 2.01, obedecendo as regras anteriormente descritas. Caso seja de interesse a divulgação do autor, apresentar esclarecimento informando que o campo 6.1 foi preenchido por engano. O prazo para cumprimento desta exigência é de 5 (cinco) dias corridos contados a partir do primeiro dia útil após esta publicação.

(21) BR 30 2016 000992-9

Código 30 - Exigência – Art. 103 da LPI

(22) 10/03/2016

(71) MOVELARIA SÃO PAULO COMÉRCIO DE MÓVEIS EIRELI - EPP (BR/SP)

(74) MANOEL PAIXÃO DO NASCIMENTO

Foi assinalado, no formulário de depósito, o campo de sigilo do autor, porém os dados referentes a este foram apresentados no próprio formulário. De acordo com o § 4º do art. 6º da LPI, para solicitar a não divulgação do autor, deverá ser indicada no requerimento de depósito (quadrícula "sim" do campo 6.1 do formulário 2.01), devendo ser apresentados, como anexo, em envelope fechado, documento do depositante nomeando e qualificando o autor e a declaração do autor solicitando a não divulgação de seu nome, devidamente assinada. Para solicitar a divulgação do autor, preencher a quadrícula "não" no campo 6.1 do formulário 2.01 e preencher os dados do autor. O presente depósito possui características das duas modalidades, impossibilitando a continuidade do processo. Caso seja de interesse a primeira situação (não divulgação), apresentar nova via do formulário 2.01, obedecendo as regras anteriormente descritas. Caso seja de interesse a divulgação do autor, apresentar esclarecimento informando que o campo 6.1 foi preenchido por engano. Ao ser solicitado sigilo do pedido de registro, o depositante deve apresentar guia de recolhimento (código 102) e comprovante de pagamento da taxa de sigilo requerido. Caso a solicitação de sigilo tenha sido marcada por engano, apresentar esclarecimento informando que o campo 5.1 foi preenchido equivocadamente. O prazo para cumprimento desta exigência é de 5 (cinco) dias corridos contados a partir do primeiro dia útil após esta publicação.

(21) BR 30 2016 002306-9

Código 30 - Exigência – Art. 103 da LPI

(22) 01/06/2016

(71) GLENS OÚ (EE)

(74) David do Nascimento Advogados Associados

De acordo com a Instrução Normativa 44/2015, a reivindicação de prioridade será comprovada por documento hábil da origem, contendo desenhos e, se for o caso, relatório descritivo e reivindicações, acompanhado da tradução simples da certidão de depósito ou documento equivalente. Quando os dados identificadores dos pedidos constantes da certidão de depósito ou documento equivalente estiverem conformes aos do requerimento de depósito do pedido (modelo 2.01), poderá ser feita declaração, no respectivo formulário de depósito, ou em apartado, até a data da apresentação do documento hábil, com os mesmos efeitos da tradução simples prevista no § 2º do art. 16 da LPI. Somente a prioridade foi apresentada no ato do depósito. Favor apresentar a tradução simples ou a declaração na forma do capítulo II da Instrução Normativa 44/2015. O prazo para cumprimento desta exigência é de 5 (cinco) dias corridos contados a partir do primeiro dia útil após esta publicação.

(21) BR 30 2016 002365-4

Código 30 - Exigência – Art. 103 da LPI

(22) 06/06/2016

(71) SANDVIK INTELLECTUAL PROPERTY AB (SE)

(74) MMV Agentes da Propriedade Industrial Ltda.

De acordo com a Instrução Normativa 44/2015, a reivindicação de prioridade será comprovada por documento hábil da origem, contendo desenhos e, se for o caso, relatório descritivo e reivindicações, acompanhado da tradução simples da certidão de depósito ou documento equivalente. Quando os dados identificadores dos pedidos constantes da certidão de depósito ou documento equivalente estiverem conformes aos do requerimento de depósito do pedido (modelo 2.01), poderá ser feita declaração, no respectivo formulário de depósito, ou em apartado, até a data da apresentação do documento hábil, com os mesmos efeitos da tradução simples prevista no § 2º do art. 16 da LPI. Somente a prioridade foi apresentada no ato do depósito. Favor apresentar a tradução simples ou a declaração na forma do capítulo II da Instrução Normativa 44/2015. O prazo para cumprimento desta exigência é de 5 (cinco) dias corridos contados a partir do primeiro dia útil após esta publicação.

(21) BR 30 2016 002463-4

Código 30 - Exigência – Art. 103 da LPI

(22) 13/06/2016

(71) VZT INDÚSTRIA E COMÉRCIO DE CALÇADOS LTDA (BR/SP)

(74) PAULO ARRUDA PEDROZO

O procurador nomeado no formulário de depósito do pedido (Paulo Arruda Pedroso) não está nomeado e constituído como tal no documento de procuração apresentado. Esclareça a divergência apresentando nova procuração onde conste o nome do referido procurador ou informe o nome do escritório que deverá constar como procurador do formulário do pedido de registro. O prazo para cumprimento desta exigência é de 5 (cinco) dias corridos contados a partir do primeiro dia útil após esta publicação.

(21) BR 30 2016 002475-8

Código 30 - Exigência – Art. 103 da LPI

(22) 14/06/2016

(71) SANTHAILE CONFECÇÕES LTDA EPP (BR/SC)

(74) Edvaldo Luis Alves

A razão social informada como titular do pedido de registro no formulário de depósito (Santhaile Confecções Ltda epp) não corresponde ao Outorgante nomeado no documento de procuração apresentado (Santhaile Indústria e Comércio Ltda epp). Esclareça a divergência apresentando nova procuração onde conste o nome do depositante como outorgante ou apresente novo formulário de depósito constando a correta razão social da empresa titular do pedido de registro. O prazo para cumprimento desta exigência é de 5 (cinco) dias corridos contados a partir do primeiro dia útil após esta publicação.

(21) BR 30 2016 002681-5

Código 30 - Exigência – Art. 103 da LPI

(22) 21/06/2016

(71) MARCIO MARCASSA (BR/SP)

(74) MORAS & CORRÊA MARCAS E PATENTES LTDA.

Foi assinalado, no formulário de depósito, o campo de sigilo do autor, porém os

dados referentes a este foram apresentados no próprio formulário. De acordo com o § 4º do art. 6º da LPI, para solicitar a não divulgação do autor, deverá ser indicada no requerimento de depósito (quadrícula "sim" do campo 6.1 do formulário 2.01), devendo ser apresentados, como anexo, em envelope fechado, documento do depositante nomeando e qualificando o autor e a declaração do autor solicitando a não divulgação de seu nome, devidamente assinada. Para solicitar a divulgação do autor, preencher a quadrícula "não" no campo 6.1 do formulário 2.01 e preencher os dados do autor. O presente depósito possui características das duas modalidades, impossibilitando a continuidade do processo. Caso seja de interesse a primeira situação (não divulgação), apresentar nova via do formulário 2.01, obedecendo as regras anteriormente descritas. Caso seja de interesse a divulgação do autor, apresentar esclarecimento informando que o campo 6.1 foi preenchido por engano. O prazo para cumprimento desta exigência é de 5 (cinco) dias corridos contados a partir do primeiro dia útil após esta publicação.

(21) BR 30 2016 002754-4

Código 30 - Exigência – Art. 103 da LPI

(22) 27/06/2016

(71) GRENDENE S.A. (BR/CE)

(74) Remer Villaça & Nogueira Assessoria e Consultoria de Prop. Intelectual S/S Ltda.

O jogo de desenhos apresentado sinaliza um total de 14 folhas mas apenas 13 foram anexadas ao pedido de registro. O relatório descritivo sinaliza figuras até 2.7 mas as figuras apresentadas encerram em 1.6. Apresente novo jogo de figuras completo, com a numeração corrigida de acordo com o disposto no Art.20 da Instrução Normativa nº44/2015 O prazo para cumprimento desta exigência é de 5 (cinco) dias corridos contados a partir do primeiro dia útil após esta publicação.

(21) BR 30 2016 002776-5

Código 30 - Exigência – Art. 103 da LPI

(22) 28/06/2016

(71) CASSIANO DEVILLA (BR/SC) , FLAVIO ANDRE MACIEL (BR/SC)

(74) VITOR LUIZ RAMOS BATISTA

O jogo de desenhos apresentado sinaliza um total de 5 folhas mas apenas 4 foram anexadas ao pedido de registro. O jogo de figuras segue até a figura 1.7 com o número de página indicado como 4/4 quando as demais sinalizam um total de 5. Apresente novo jogo de figuras completo, com a numeração corrigida de acordo com o disposto no Art.20 da Instrução Normativa nº44/2015 O prazo para cumprimento desta exigência é de 5 (cinco) dias corridos contados a partir do primeiro dia útil após esta publicação.

(21) BR 30 2016 002786-2

Código 30 - Exigência – Art. 103 da LPI

(22) 29/06/2016

(71) FRICKE EQUIPAMENTOS DE SOLDAGEM LTDA (BR/RS)

(74) Clair Antonio Leusin

O depositante nomeado no formulário de depósito do pedido (FRICKE EQUIPAMENTOS DE SOLDAGEM LTDA) não corresponde ao Outorgante nomeado no documento de procuração apresentado (FRICKE SOLDAS LTDA.). Esclareça a divergência apresentando nova procuração onde conste o nome do depositante como outorgante ou apresente novo formulário de depósito constando a correta razão social de acordo com a empresa outorgante da procuração. O prazo para cumprimento desta exigência é de 5 (cinco) dias corridos contados a partir do primeiro dia útil após esta publicação.

(21) BR 30 2016 002929-6

Código 30 - Exigência – Art. 103 da LPI

(22) 11/07/2016

(71) POLIMPORT - COMÉRCIO E EXPORTAÇÃO LTDA. (BR/SP)

(74) David do Nascimento Advogados Associados

De acordo com a Instrução Normativa 44/2015, a reivindicação de prioridade será comprovada por documento hábil da origem, contendo desenhos e, se for o caso, relatório descritivo e reivindicações, acompanhado da tradução simples da certidão de depósito ou documento equivalente. Quando os dados identificadores dos pedidos constantes da certidão de depósito ou documento equivalente estiverem conformes aos do requerimento de depósito do pedido (modelo 2.01), poderá ser feita declaração, no respectivo formulário de depósito, ou em apartado, até a data da apresentação do documento hábil, com os mesmos efeitos da tradução simples prevista no § 2º do art. 16 da LPI. Somente a prioridade foi apresentada no ato do depósito. Favor apresentar a tradução simples ou a declaração na forma do capítulo II da Instrução Normativa 44/2015. O prazo para cumprimento desta exigência é de 5 (cinco) dias corridos contados a partir do primeiro dia útil após esta publicação.

(21) BR 30 2016 003033-2

Código 30 - Exigência – Art. 103 da LPI

(22) 18/07/2016

(71) MARIA V MORETTI ACESSORIOS (BR/SP)

O autor deverá ser sempre uma pessoa física. Apresente nova via do formulário de depósito com o devido preenchimento dos subitens do campo 6. O prazo para cumprimento desta exigência é de 5 (cinco) dias corridos contados a partir do primeiro dia útil após esta publicação.

(21) BR 30 2016 003057-0

Código 30 - Exigência – Art. 103 da LPI

(22) 20/07/2016

(71) GUILHERME HOLTZ GUERREIRO (BR/SP)

(74) RODRIGO HOLTZ GUERREIRO

Foi efetuado o requerimento de sigilo dos dados do autor no formulário de depósito do pedido e a documentação apresentada não corresponde aos dados informados no formulário de depósito. De acordo com o §4º do Art.6º da LPI a solicitação de Não Divulgação do Autor quando indicada no formulário de

depósito deve ser acompanhada dos anexos: documento do depositante nomeando e qualificando o autor e declaração do autor solicitando a não divulgação de seu nome. A declaração apresentada possui como Titular solicitante do sigilo o Sr. Rodrigo Holtz Guerreiro, que no formulário de depósito está nomeado como PROCURADOR e não como Depositante/Titular. Esclareça a divergência apresentado a declaração devidamente preenchida com os dados do correto Depositante/Titular do Pedido de Registro e os dados do autor, constando ainda a assinatura de ambos. Caso o sigilo de autor não seja desejado, apresente esclarecimento informando sobre a marcação indevida do item no formulário de depósito. No Portal do INPI (Desenho Industrial/Passo 2/Formulário de depósito) estão disponíveis modelos para preenchimento das referidas declarações: <http://www.inpi.gov.br/menu-servicos/downloads-de-formularios-para-pedidos-protocolados-em-papel-no-inpi>

O prazo para cumprimento desta exigência é de 5 (cinco) dias corridos contados a partir do primeiro dia útil após esta publicação.

(21) BR 30 2016 003300-5

Código 30 - Exigência – Art. 103 da LPI

(22) 02/08/2016

(71) PLAST & PACK INDUSTRIA E COMERCIO LTDA (BR/PR)

(74) Valor Propriedade Intelectual S/S LTDA.

O relatório descritivo apresentado sinaliza um total de 5 folhas de desenho mas apenas 4 foram anexadas ao pedido de registro. A página 1/5 foi apresentada em duplicidade. Apresente novo jogo de figuras completo, com a numeração corrigida de acordo com o disposto no Art.20 da Instrução Normativa nº44/2015

O prazo para cumprimento desta exigência é de 5 (cinco) dias corridos contados a partir do primeiro dia útil após esta publicação.

(21) BR 30 2016 003302-1

Código 30 - Exigência – Art. 103 da LPI

(22) 02/08/2016

(71) MARIA INEZ BATISTA BLANC (BR/PR)

(74) Suprema Marcas e Patentes Ltda. ME

O jogo de desenhos apresentado sinaliza um total de 8 folhas mas apenas 6 foram anexadas ao pedido de registro. Faltam as páginas 3/8 e 4/8. Apresente novo jogo de figuras completo, com a numeração corrigida de acordo com o disposto no Art.20 da Instrução Normativa nº44/2015

O prazo para cumprimento desta exigência é de 5 (cinco) dias corridos contados a partir do primeiro dia útil após esta publicação.

(21) BR 30 2016 003306-4

Código 30 - Exigência – Art. 103 da LPI

(22) 02/08/2016

(71) ZERO GRAU INDUSTRIA E COMERCIO LTDA (BR/PR)

(74) MARCIA REGINA FRASSON

O procurador nomeado no formulário de depósito do pedido (Marcia Regina Frasson) não está nomeado e constituído como tal no documento de procuração

apresentado. Esclareça a divergência apresentando nova procuração onde conste o nome da referida procuradora ou informe o nome dentre os citados na procuração que deverá constar como procurador do pedido de registro.

(21) BR 30 2016 003409-5

Código 30 - Exigência – Art. 103 da LPI

(22) 09/08/2016

(71) MK ELETRODOMESTICOS LTDA (BR/BA)

1. Não houve preenchimento ou nomeação de Procurador no campo correspondente do formulário, mas uma procuração foi apresentada. Esclareça a divergência informando se há de fato, procurador nomeado para acompanhamento do pedido e os dados completos correspondentes ao outorgado. 2. O depositante nomeado no formulário de depósito do pedido (MK Eletrodomésticos Ltda.) não corresponde ao Outorgante nomeado no documento de procuração apresentado (MK Eletrodomésticos Mondial S.A). Esclareça a divergência apresentando nova procuração onde conste o nome do depositante tal qual preenchimento do formulário de depósito ou apresente novo formulário de depósito corrigindo o nome do depositante. O prazo para cumprimento desta exigência é de 5 (cinco) dias corridos contados a partir do primeiro dia útil após esta publicação.

(21) BR 30 2016 003415-0

Código 30 - Exigência – Art. 103 da LPI

(22) 10/08/2016

(71) MK ELETRODOMESTICOS LTDA (BR/BA)

1. Não houve preenchimento ou nomeação de Procurador no campo correspondente do formulário, mas uma procuração foi apresentada. Esclareça a divergência informando se há de fato, procurador nomeado para acompanhamento do pedido e os dados completos correspondentes ao outorgado. 2. O depositante nomeado no formulário de depósito do pedido (MK Eletrodomésticos Ltda.) não corresponde ao Outorgante nomeado no documento de procuração apresentado (MK Eletrodomésticos Mondial S.A). Esclareça a divergência apresentando nova procuração onde conste o nome do depositante tal qual preenchimento do formulário de depósito ou apresente novo formulário de depósito corrigindo o nome do depositante. O prazo para cumprimento desta exigência é de 5 (cinco) dias corridos contados a partir do primeiro dia útil após esta publicação.

(21) BR 30 2016 003416-8

Código 30 - Exigência – Art. 103 da LPI

(22) 10/08/2016

(71) MK ELETRODOMESTICOS LTDA (BR/BA)

1. Não houve preenchimento ou nomeação de Procurador no campo correspondente do formulário, mas uma procuração foi apresentada. Esclareça a divergência informando se há de fato, procurador nomeado para acompanhamento do pedido e os dados completos correspondentes ao outorgado. 2. O depositante nomeado no formulário de depósito do pedido (MK

Eletrodomésticos Ltda.) não corresponde ao Outorgante nomeado no documento de procuração apresentado (MK Eletrodomésticos Mondial S.A). Esclareça a divergência apresentando nova procuração onde conste o nome do depositante tal qual preenchimento do formulário de depósito ou apresente novo formulário de depósito corrigindo o nome do depositante. O prazo para cumprimento desta exigência é de 5 (cinco) dias corridos contados a partir do primeiro dia útil após esta publicação.

(21) BR 30 2016 003494-0

Código 30 - Exigência – Art. 103 da LPI

(22) 15/08/2016

(71) OP-HYGIENE IP GMBH (CH)

(74) Dannemann, Siemsen, Bigler & Ipanema Moreira

Reapresente o documento de Procuração de modo que seja possível a leitura do mesmo. A qualidade de reprodução do arquivo anexado inviabiliza a identificação e leitura das informações da procuração. O prazo para cumprimento desta exigência é de 5 (cinco) dias corridos, contados a partir do primeiro dia útil após esta publicação.

(21) BR 30 2016 003577-6

Código 30 - Exigência – Art. 103 da LPI

(22) 17/08/2016

(71) BEIJING MOBIKE TECHNOLOGY CO., LTD. (CN)

(74) David do Nascimento Advogados Associados

De acordo com a Instrução Normativa 44/2015, a reivindicação de prioridade será comprovada por documento hábil da origem, contendo desenhos e, se for o caso, relatório descritivo e reivindicações, acompanhado da tradução simples da certidão de depósito ou documento equivalente. Quando os dados identificadores dos pedidos constantes da certidão de depósito ou documento equivalente estiverem conformes aos do requerimento de depósito do pedido (modelo 2.01), poderá ser feita declaração, no respectivo formulário de depósito, ou em apartado, até a data da apresentação do documento hábil, com os mesmos efeitos da tradução simples prevista no § 2º do art. 16 da LPI. Somente a prioridade foi apresentada no ato do depósito. Favor apresentar a tradução simples ou a declaração na forma do capítulo II da Instrução Normativa 44/2015. O prazo para cumprimento desta exigência é de 5 (cinco) dias corridos contados a partir do primeiro dia útil após esta publicação.

(21) BR 30 2016 003945-3

Código 30 - Exigência – Art. 103 da LPI

(22) 06/09/2016

(71) FRANCISCO TIAGO MANFRIN (BR/SP) , DIEGO MANFRIN (BR/SP)

(74) ANTÔNIO SÉRGIO MUCCI

Na procuração apresentada não constam os dados dos outorgantes, apenas as assinaturas, de modo que não é possível identificar como outorgante os depositantes do pedido. Reapresente as procurações onde constem nomeados e qualificados os depositantes do pedido como outorgantes da mesma. O prazo

para cumprimento desta exigência é de 5 (cinco) dias corridos contados a partir do primeiro dia útil após esta publicação.

(21) BR 30 2016 004202-0

Código 30 - Exigência – Art. 103 da LPI

(22) 21/09/2016

(71) NOVADELTA - COMÉRCIO E INDÚSTRIA DE CAFÉS, S.A. (PT)

(74) Nascimento Advogados

De acordo com a Instrução Normativa 44/2015, a reivindicação de prioridade será comprovada por documento hábil da origem, contendo desenhos e, se for o caso, relatório descritivo e reivindicações, acompanhado da tradução simples da certidão de depósito ou documento equivalente. Quando os dados identificadores dos pedidos constantes da certidão de depósito ou documento equivalente estiverem conformes aos do requerimento de depósito do pedido (modelo 2.01), poderá ser feita declaração, no respectivo formulário de depósito, ou em apartado, até a data da apresentação do documento hábil, com os mesmos efeitos da tradução simples prevista no § 2º do art. 16 da LPI. Somente a prioridade foi apresentada no ato do depósito. Favor apresentar a tradução simples ou a declaração na forma do capítulo II da Instrução Normativa 44/2015. O prazo para cumprimento desta exigência é de 5 (cinco) dias corridos contados a partir do primeiro dia útil após esta publicação.

(21) BR 30 2016 004217-9

Código 30 - Exigência – Art. 103 da LPI

(22) 22/09/2016

(71) Instituto Nacional de Tecnologia (BR/RJ) , INDÚSTRIA E COMÉRCIO DE MOLDURAS SANTA LUZIA LTDA (BR/SC)

A retribuição com desconto é obtida apenas por pessoas naturais, microempresas, microempreendedor individual, empresas de pequeno porte, cooperativas; instituições de ensino e pesquisa, entidades sem fins lucrativos, bem como órgãos públicos. O pedido de registro possui dois titulares e um deles não se enquadra nas situações de desconto previstas. A taxa de depósito deverá ser complementada para o valor correspondente ao de Pessoa Jurídica. O prazo para cumprimento desta exigência é de 5 (cinco) dias corridos contados a partir do primeiro dia útil após esta publicação.

(21) BR 30 2016 004320-5

Código 30 - Exigência – Art. 103 da LPI

(22) 27/09/2016

(71) SCANIA CV AB (SE)

(74) Daniel Advogados (Alt.de Daniel & Cia)

De acordo com a Instrução Normativa 44/2015, a reivindicação de prioridade será comprovada por documento hábil da origem, contendo desenhos e, se for o caso, relatório descritivo e reivindicações, acompanhado da tradução simples da certidão de depósito ou documento equivalente. Quando os dados identificadores dos pedidos constantes da certidão de depósito ou documento equivalente estiverem conformes aos do requerimento de depósito do pedido (modelo 2.01),

poderá ser feita declaração, no respectivo formulário de depósito, ou em apartado, até a data da apresentação do documento hábil, com os mesmos efeitos da tradução simples prevista no § 2º do art. 16 da LPI. Somente a prioridade foi apresentada no ato do depósito. Favor apresentar a tradução simples ou a declaração na forma do capítulo II da Instrução Normativa 44/2015. O prazo para cumprimento desta exigência é de 5 (cinco) dias corridos contados a partir do primeiro dia útil após esta publicação.

(21) BR 30 2016 004410-4

Código 30 - Exigência – Art. 103 da LPI

(22) 29/09/2016

(71) SCANIA CV AB (SE)

(74) Daniel Advogados (Alt.de Daniel & Cia)

De acordo com a Instrução Normativa 44/2015, a reivindicação de prioridade será comprovada por documento hábil da origem, contendo desenhos e, se for o caso, relatório descritivo e reivindicações, acompanhado da tradução simples da certidão de depósito ou documento equivalente. Quando os dados identificadores dos pedidos constantes da certidão de depósito ou documento equivalente estiverem conformes aos do requerimento de depósito do pedido (modelo 2.01), poderá ser feita declaração, no respectivo formulário de depósito, ou em apartado, até a data da apresentação do documento hábil, com os mesmos efeitos da tradução simples prevista no § 2º do art. 16 da LPI. A declaração apresentada não corresponde ao número da Prioridade reivindicada. Favor apresentar a tradução simples ou nova declaração na forma do capítulo II da Instrução Normativa 44/2015. O prazo para cumprimento desta exigência é de 5 (cinco) dias corridos contados a partir do primeiro dia útil após esta publicação.

(21) BR 32 2016 004146-9

Código 30 - Exigência – Art. 103 da LPI

(22) 19/09/2016

(71) UNIKE DISTRIBUIDORA E COMÉRCIO DE COSMÉTICOS LTDA - ME (BR/SP)

(74) MODAL MARCAS E PATENTES LTDA.

O depositante nomeado no formulário de depósito do pedido (Unike Distribuidora e Comércio de Cosméticos Ltda-ME) não corresponde ao Outorgante nomeado no documento de procuração apresentado (Unike Comércio, Importação, Exportação e Distribuidora de Cosméticos Ltda ME) assim como não corresponde ao titular do Pedido Original (302013005775). Esclareça a divergência apresentando novo formulário de depósito constando o correto nome do depositante. O prazo para cumprimento desta exigência é de 5 (cinco) dias corridos contados a partir do primeiro dia útil após esta publicação.

Código 31 - Notificação de Depósito

Notificação de depósito de pedido de registro de desenho industrial. O pedido segue para a etapa de exame técnico.

(21) BR 30 2013 002578-0	Código 31 - Notificação de Depósito (22) 03/06/2013 (71) PEDRO ANTONIO PERIN (BR/SP) (72) PEDRO ANTONIO PERIN (74) ESTRELA MARCAS E PATENTES LTDA ME Notificação de depósito (Protocolo: 18130018094 UF: SP Data: 03/06/2013 Hora: 12:59)
(21) BR 30 2013 006876-5	Código 31 - Notificação de Depósito (22) 24/12/2013 (71) FABIO ALEXANDRE DE ANDRADE (BR/TO) , FLÁVIO ALEXANDRE ANDRADE DOS SANTOS (BR/TO) (72) FÁBIO ALEXANDRE DE ANDRADE, FLÁVIO ALEXANDRE ANDRADE DOS SANTOS Notificação de depósito (AR: JG012037498BR UF: RJ Data: 24/12/2013 Hora: 00:00)
(21) BR 30 2014 000484-0	Código 31 - Notificação de Depósito (22) 04/02/2014 (71) BELMETAL INDÚSTRIA E COMÉRCIO LTDA (BR/SP) (72) WELLINGTON GERMANO DE QUEIROZ (74) RODRIGO DA SILVA ARAUJO CABRAL Notificação de depósito (Protocolo: 18140002586 UF: SP Data: 04/02/2014 Hora: 16:07)
(21) BR 30 2014 000485-9	Código 31 - Notificação de Depósito (22) 04/02/2014 (71) BELMETAL INDÚSTRIA E COMÉRCIO LTDA (BR/SP) (72) WELLINGTON GERMANO DE QUEIROZ (74) RODRIGO DA SILVA ARAUJO CABRAL Notificação de depósito (Protocolo: 18140002587 UF: SP Data: 04/02/2014 Hora: 16:09)
(21) BR 30 2014 000486-7	Código 31 - Notificação de Depósito (22) 04/02/2014 (71) BELMETAL INDÚSTRIA E COMÉRCIO LTDA (BR/SP) (72) WELLINGTON GERMANO DE QUEIROZ (74) RODRIGO DA SILVA ARAUJO CABRAL

Notificação de depósito (Protocolo: 18140002588 UF: SP Data: 04/02/2014 Hora: 16:11)

(21) BR 30 2014 000487-5

Código 31 - Notificação de Depósito
(22) 04/02/2014
(71) BELMETAL INDÚSTRIA E COMÉRCIO LTDA (BR/SP)
(72) WELLINGTON GERMANO DE QUEIROZ
(74) RODRIGO DA SILVA ARAUJO CABRAL
Notificação de depósito (Protocolo: 18140002589 UF: SP Data: 04/02/2014 Hora: 16:13)

(21) BR 30 2014 000488-3

Código 31 - Notificação de Depósito
(22) 04/02/2014
(71) BELMETAL INDÚSTRIA E COMÉRCIO LTDA (BR/SP)
(72) WELLINGTON GERMANO DE QUEIROZ
(74) RODRIGO DA SILVA ARAUJO CABRAL
Notificação de depósito (Protocolo: 18140002591 UF: SP Data: 04/02/2014 Hora: 16:16)

(21) BR 30 2014 001387-4

Código 31 - Notificação de Depósito
(22) 31/03/2014
(71) DORIVAL COELHO MILHOMEM (BR/CE)
(72) DORIVAL COELHO MILHOMEM
Notificação de depósito (Protocolo: 13140000062 UF: CE Data: 31/03/2014 Hora: 11:26)

(21) BR 30 2014 002779-4

Código 31 - Notificação de Depósito
(22) 13/06/2014
(71) BYBECKER IND. COM. ,IMPORT. E EXPORT. DE MÁQUINAS E EQUIPAMENT. LTDA - ME (BR/RS)
(72) LAURO ERNANI BECKER JUNIOR
Notificação de depósito (Protocolo: 16140001224 UF: RS Data: 13/06/2014 Hora: 14:52)

(21) BR 30 2014 005734-0

Código 31 - Notificação de Depósito
(22) 18/11/2014
(71) EDITORA RIDEEL LTDA. (BR/SP)
(72) ITALO AMADIO
(74) GILBERTO FERRARO
Notificação de depósito (Protocolo: 018140020481 UF: SP Data: 18/11/2014 Hora: 12:40)

(21) BR 30 2015 001902-6

Código 31 - Notificação de Depósito
(22) 24/04/2015

(71) COPPEL, S.A. DE C.V. (MX/MX) (MX)
(72) HEZHEI DAI
(74) CLAUDIO SZABAS / MAGNUS ASPEBY
Notificação de depósito (Protocolo: 20150008166 UF: RJ Data: 24/04/2015 Hora:
16:09)

(21) BR 30 2015 002109-8 Código 31 - Notificação de Depósito
(22) 07/05/2015
(71) COPPEL, S.A. DE C.V. (MX/MX) (MX)
(72) HEZHEN DAI
(74) CLAUDIO SZABAS
Notificação de depósito (Protocolo: 20150008895 UF: RJ Data: 07/05/2015 Hora:
14:50)

(21) BR 30 2015 003416-5 Código 31 - Notificação de Depósito
(22) 22/07/2015
(71) MARTICAR BANCOS RECLINÁVEIS LTDA. - EPP (BR/PR)
(72) MAGALI CRISTINA MARTINHAGO KAPPKE
(74) SENIORS MARCAS E PATENTES S/C LTDA.
Notificação de depósito (Protocolo: 15150001103 UF: PR Data: 22/07/2015 Hora:
14:49)

(21) BR 30 2016 000206-1 Código 31 - Notificação de Depósito
(22) 22/01/2016
(71) FUNPLUS INTERACTIVE (US)
(72) ZIQIANG XU, DALE BREWER, SOLOMON ENGLISH, DAWEI LU
(74) FLÁVIA SALIM LOPES
Notificação de depósito (Protocolo: 20160000432 UF: RJ Data: 22/01/2016 Hora:
16:25)

(21) BR 30 2016 001957-6 Código 31 - Notificação de Depósito
(22) 10/05/2016
(71) BRIDEA IP LIMITED (HK)
(72) BOB ROELOFFS
(74) David do Nascimento Advogados Associados
Notificação de depósito (Protocolo: 870160018892 UF: WB Data: 10/05/2016
Hora: 15:06)

(21) BR 30 2016 001988-6 Código 31 - Notificação de Depósito
(22) 12/05/2016
(71) FAR WEST JEANS (BR/GO)
(72) DIVINO PAULO CARVALHO DE ALVARENGA
(74) MAX LANIO MACEDO DE OLIVEIRA
Notificação de depósito (Protocolo: 870160019529 UF: WB Data: 12/05/2016

Hora: 13:57)

(21) BR 30 2016 002012-4 Código 31 - Notificação de Depósito
(22) 13/05/2016
(71) CORNING OPTICAL COMMUNICATIONS LLC (US)
(72) DAYNE WILCOX, LEA KOBELI, MARIE NOURY, MARCELLE VAN BEUSEKOM
(74) Tavares Propriedade Intelectual Ltda. (alt. de Tavares & Companhia Ltda)
Notificação de depósito (Protocolo: 870160019790 UF: WB Data: 13/05/2016
Hora: 09:22)

(21) BR 30 2016 002133-3 Código 31 - Notificação de Depósito
(22) 18/05/2016
(71) GEISTLICH PHARMA AG (CH)
(72) THOMAS WALDLBEN, MIRKO ZINGG, SUSANNE SCHICK
(74) ELAINE LAU DA SILVA PEREIRA
Notificação de depósito (Protocolo: 870160021127 UF: WB Data: 18/05/2016
Hora: 18:18)

(21) BR 30 2016 002145-7 Código 31 - Notificação de Depósito
(22) 20/05/2016
(71) ANARCHY BRAND COMERCIO DE SOUVENIR LTDA - ME (BR/PR)
(72) VINICIUS MEGDA RAMOS, GUILHERME OLIVIERI GOMES
(74) YNGA DO BRASIL PATENTE E MARCAS LTDA
Notificação de depósito (Protocolo: 870160021626 UF: WB Data: 20/05/2016
Hora: 14:59)

(21) BR 30 2016 002229-1 Código 31 - Notificação de Depósito
(22) 30/05/2016
(71) ICEPIPE CORPORATION (KR)
(72) SANG CHEOL LEE
(74) David do Nascimento Advogados Associados
Notificação de depósito (Protocolo: 870160023781 UF: WB Data: 30/05/2016
Hora: 12:36)

(21) BR 30 2016 002647-5 Código 31 - Notificação de Depósito
(22) 21/06/2016
(71) FORD GLOBAL TECHNOLOGIES, LLC. (US)
(72) CHRISTOPHER SVENSSON, CRAIG S METROS, DARRELL PAUL BEHMER, ERIC STODDARD
(74) ANA PAULA SANTOS CELIDONIO
Notificação de depósito (Protocolo: 870160029974 UF: WB Data: 21/06/2016
Hora: 08:21)

(21) BR 30 2016 002648-3	Código 31 - Notificação de Depósito (22) 21/06/2016 (71) FORD GLOBAL TECHNOLOGIES, LLC. (US) (72) CHRISTOPHER SVENSSON, CRAIG S METROS, DARRELL PAUL BEHMER, ERIC STODDARD (74) ANA PAULA SANTOS CELIDONIO Notificação de depósito (Protocolo: 870160029981 UF: WB Data: 21/06/2016 Hora: 08:44)
(21) BR 30 2016 002650-5	Código 31 - Notificação de Depósito (22) 21/06/2016 (71) FORD GLOBAL TECHNOLOGIES, LLC. (US) (72) CHRISTOPHER SVENSSON, CRAIG S METROS, DARRELL PAUL BEHMER, ERIC STODDARD (74) ANA PAULA SANTOS CELIDONIO Notificação de depósito (Protocolo: 870160029985 UF: WB Data: 21/06/2016 Hora: 09:18)
(21) BR 30 2016 002652-1	Código 31 - Notificação de Depósito (22) 21/06/2016 (71) FORD GLOBAL TECHNOLOGIES, LLC. (US) (72) CHRISTOPHER SVENSSON, CRAIG S METROS, DARRELL PAUL BEHMER, ERIC STODDARD (74) ANA PAULA SANTOS CELIDONIO Notificação de depósito (Protocolo: 870160029991 UF: WB Data: 21/06/2016 Hora: 09:36)
(21) BR 30 2016 002653-0	Código 31 - Notificação de Depósito (22) 21/06/2016 (71) FORD GLOBAL TECHNOLOGIES, LLC. (US) (72) CHRISTOPHER SVENSSON, CRAIG S METROS, DARRELL PAUL BEHMER, ERIC STODDARD (74) ANA PAULA SANTOS CELIDONIO Notificação de depósito (Protocolo: 870160029992 UF: WB Data: 21/06/2016 Hora: 09:39)
(21) BR 30 2016 002656-4	Código 31 - Notificação de Depósito (22) 21/06/2016 (71) FORD GLOBAL TECHNOLOGIES, LLC. (US) (72) CHRISTOPHER SVENSSON, CRAIG S METROS, DARRELL PAUL BEHMER, ERIC STODDARD (74) ANA PAULA SANTOS CELIDONIO Notificação de depósito (Protocolo: 870160030006 UF: WB Data: 21/06/2016 Hora: 10:07)

(21) BR 30 2016 002657-2 Código 31 - Notificação de Depósito
(22) 21/06/2016
(71) FORD GLOBAL TECHNOLOGIES, LLC. (US)
(72) CHRISTOPHER SVENSSON, CRAIG S METROS, DARRELL PAUL
BEHMER, ERIC STODDARD
(74) ANA PAULA SANTOS CELIDONIO
Notificação de depósito (Protocolo: 870160030011 UF: WB Data: 21/06/2016
Hora: 10:17)

(21) BR 30 2016 002658-0 Código 31 - Notificação de Depósito
(22) 21/06/2016
(71) FORD GLOBAL TECHNOLOGIES, LLC. (US)
(72) CHRISTOPHER SVENSSON, CRAIG S METROS, DARRELL PAUL
BEHMER, ERIC STODDARD
(74) ANA PAULA SANTOS CELIDONIO
Notificação de depósito (Protocolo: 870160030016 UF: WB Data: 21/06/2016
Hora: 10:27)

(21) BR 30 2016 002659-9 Código 31 - Notificação de Depósito
(22) 21/06/2016
(71) FORD GLOBAL TECHNOLOGIES, LLC. (US)
(72) CHRISTOPHER SVENSSON, CRAIG S METROS, DARRELL PAUL
BEHMER, ERIC STODDARD
(74) ANA PAULA SANTOS CELIDONIO
Notificação de depósito (Protocolo: 870160030020 UF: WB Data: 21/06/2016
Hora: 10:39)

(21) BR 30 2016 002661-0 Código 31 - Notificação de Depósito
(22) 21/06/2016
(71) FORD GLOBAL TECHNOLOGIES, LLC. (US)
(72) MARK CONFORZI, STAVROS MELABIOTIS
(74) ANA PAULA SANTOS CELIDONIO
Notificação de depósito (Protocolo: 870160030031 UF: WB Data: 21/06/2016
Hora: 10:57)

(21) BR 30 2016 002664-5 Código 31 - Notificação de Depósito
(22) 21/06/2016
(71) FORD GLOBAL TECHNOLOGIES, LLC. (US)
(72) CHRISTOPHER SVENSSON, CRAIG S. METROS, DARRELL PAUL
BEHMER, ERIC STODDARD
(74) ANA PAULA SANTOS CELIDONIO
Notificação de depósito (Protocolo: 870160030045 UF: WB Data: 21/06/2016
Hora: 11:17)

(21) BR 30 2016 002666-1 Código 31 - Notificação de Depósito
(22) 21/06/2016
(71) FORD GLOBAL TECHNOLOGIES, LLC. (US)
(72) CHRISTOPHER SVENSSON, CRAIG S. METROS, DARRELL PAUL
BEHMER, ERIC STODDARD
(74) ANA PAULA SANTOS CELIDONIO
Notificação de depósito (Protocolo: 870160030047 UF: WB Data: 21/06/2016
Hora: 11:19)

(21) BR 30 2016 002670-0 Código 31 - Notificação de Depósito
(22) 21/06/2016
(71) FORD GLOBAL TECHNOLOGIES, LLC. (US)
(72) CHRISTOPHER SVENSSON, CRAIG S. METROS, DARRELL PAUL
BEHMER, ERIC STODDARD
(74) ANA PAULA SANTOS CELIDONIO
Notificação de depósito (Protocolo: 870160030063 UF: WB Data: 21/06/2016
Hora: 11:36)

(21) BR 30 2016 002671-8 Código 31 - Notificação de Depósito
(22) 21/06/2016
(71) FORD GLOBAL TECHNOLOGIES, LLC. (US)
(72) CHRISTOPHER SVENSSON, CRAIG S. METROS, DARRELL PAUL
BEHMER, ERIC STODDARD
(74) ANA PAULA SANTOS CELIDONIO
Notificação de depósito (Protocolo: 870160030069 UF: WB Data: 21/06/2016
Hora: 11:39)

(21) BR 30 2016 002672-6 Código 31 - Notificação de Depósito
(22) 21/06/2016
(71) FORD GLOBAL TECHNOLOGIES, LLC. (US)
(72) CHRISTOPHER SVENSSON, CRAIG S. METROS, DARRELL PAUL
BEHMER, ERIC STODDARD
(74) ANA PAULA SANTOS CELIDONIO
Notificação de depósito (Protocolo: 870160030076 UF: WB Data: 21/06/2016
Hora: 11:56)

(21) BR 30 2016 002673-4 Código 31 - Notificação de Depósito
(22) 21/06/2016
(71) FORD GLOBAL TECHNOLOGIES, LLC. (US)
(72) CHRISTOPHER SVENSSON, CRAIG S. METROS, DARRELL PAUL
BEHMER, ERIC STODDARD
(74) ANA PAULA SANTOS CELIDONIO
Notificação de depósito (Protocolo: 870160030086 UF: WB Data: 21/06/2016

Hora: 12:37)

(21) BR 30 2016 002676-9

Código 31 - Notificação de Depósito
(22) 21/06/2016
(71) FORD GLOBAL TECHNOLOGIES, LLC. (US)
(72) CHRISTOPHER SVENSSON, CRAIG S. METROS, DARRELL PAUL
BEHMER, ERIC STODDARD
(74) ANA PAULA SANTOS CELIDONIO
Notificação de depósito (Protocolo: 870160030107 UF: WB Data: 21/06/2016
Hora: 13:46)

(21) BR 30 2016 002679-3

Código 31 - Notificação de Depósito
(22) 21/06/2016
(71) FORD GLOBAL TECHNOLOGIES, LLC. (US)
(72) CHRISTOPHER SVENSSON, CRAIG S. METROS, DARRELL PAUL
BEHMER, ERIC STODDARD
(74) ANA PAULA SANTOS CELIDONIO
Notificação de depósito (Protocolo: 870160030119 UF: WB Data: 21/06/2016
Hora: 14:15)

(21) BR 30 2016 002680-7

Código 31 - Notificação de Depósito
(22) 21/06/2016
(71) FORD GLOBAL TECHNOLOGIES, LLC. (US)
(72) CHRISTOPHER SVENSSON, CRAIG S. METROS, DARRELL PAUL
BEHMER, ERIC STODDARD
(74) ANA PAULA SANTOS CELIDONIO
Notificação de depósito (Protocolo: 870160030124 UF: WB Data: 21/06/2016
Hora: 14:20)

(21) BR 30 2016 002735-8

Código 31 - Notificação de Depósito
(22) 24/06/2016
(71) DR. ING. H.C. F. PORSCHE AKTIENGESELLSCHAFT (DE)
(72) PETER VARGA
(74) Licks Advogados
Notificação de depósito (Protocolo: 870160031403 UF: WB Data: 24/06/2016
Hora: 18:08)

(21) BR 30 2016 002999-7

Código 31 - Notificação de Depósito
(22) 14/07/2016
(71) J.R SIMPLOT COMPANY (US)
(72) DAVID BRUCE WALKER
(74) FLAVIA SALIM LOPES
Notificação de depósito (Protocolo: 20160004446 UF: RJ Data: 14/07/2016 Hora:
16:30)

(21) BR 30 2016 004232-2	Código 31 - Notificação de Depósito (22) 22/09/2016 (71) KONINKLIJKE PHILIPS N.V. (NL) (72) HYLIN LEE, SUZETTE VAN MAANEN (74) Daniel Advogados (Alt.de Daniel & Cia) Notificação de depósito (Protocolo: 870160053623 UF: WB Data: 22/09/2016 Hora: 17:46)
(21) BR 30 2016 004233-0	Código 31 - Notificação de Depósito (22) 22/09/2016 (71) PASCOAL GLASS ENVIDRAÇAMENTO DE SACADAS LTDA ME (BR/SP) (72) ALESSANDRO GUEDES PASCOAL (74) GIOVANNI CASTAGNA NETO Notificação de depósito (Protocolo: 870160053626 UF: WB Data: 22/09/2016 Hora: 18:24)
(21) BR 30 2016 004235-7	Código 31 - Notificação de Depósito (22) 22/09/2016 (71) EDI CARLOS CAMPEOL (BR/RS) (72) ÉDI CARLOS CAMPEOL Notificação de depósito (Protocolo: 870160053635 UF: WB Data: 22/09/2016 Hora: 22:38)
(21) BR 30 2016 004236-5	Código 31 - Notificação de Depósito (22) 23/09/2016 (71) TOP MAGICO LTDA (BR/MG) (72) BRUNA BORGES DA SILVA (74) SÂMIA BATISTA AMIN (NOME ANTERIOR SÂMIA AMIN SANTOS) Notificação de depósito (Protocolo: 870160053644 UF: WB Data: 23/09/2016 Hora: 08:43)
(21) BR 30 2016 004237-3	Código 31 - Notificação de Depósito (22) 23/09/2016 (71) ROBSON DE AGUIAR VIDAL (BR/RJ) (72) ROBSON DE AGUIAR VIDAL Notificação de depósito (Protocolo: 870160053668 UF: WB Data: 23/09/2016 Hora: 09:32)
(21) BR 30 2016 004238-1	Código 31 - Notificação de Depósito (22) 23/09/2016 (71) ROBSON DE AGUIAR VIDAL (BR/RJ) (72) ROBSON DE AGUIAR VIDAL Notificação de depósito (Protocolo: 870160053682 UF: WB Data: 23/09/2016

Hora: 09:49)

(21) BR 30 2016 004239-0

Código 31 - Notificação de Depósito
(22) 23/09/2016
(71) RECKITT BENCKISER FINISH B.V. (NL)
(72) TACO DIETVORST, JORDI SALVADOR, CAROLINE RIGOBERT, AXEL HALBHERR, IZASKUN GUTIERREZ
(74) DI BLASI, PARENTE & ADVOGADOS ASSOCIADOS
Notificação de depósito (Protocolo: 870160053739 UF: WB Data: 23/09/2016
Hora: 11:02)

(21) BR 30 2016 004240-3

Código 31 - Notificação de Depósito
(22) 23/09/2016
(71) INSTITUTO FEDERAL DE EDUCAÇÃO, CIÊNCIA E TECNOLOGIA DO SUDESTE DE MINAS (BR/MG) , UNIVERSIDADE FEDERAL DE JUIZ DE FORA (BR/MG)
(72) IGNÁCIO VIEIRA DE MELLO NETO, FLÁVIA DE SOUZA BASTOS, SARA DEL VECCHIO, DENISON BALDO, MARIA DAS GRAÇAS AFONSO MIRANDA CHAVES
Notificação de depósito (Protocolo: 870160053758 UF: WB Data: 23/09/2016
Hora: 11:26)

(21) BR 30 2016 004241-1

Código 31 - Notificação de Depósito
(22) 23/09/2016
(71) SUPER MARKETING MÓVEIS LTDA-EPP (BR/MG)
(72) SALVADOR RODRIGUES DE OLIVEIRA JUNIOR
(74) VINÍCIUS SILVA DE OLIVEIRA
Notificação de depósito (Protocolo: 870160053793 UF: WB Data: 23/09/2016
Hora: 12:03)

(21) BR 30 2016 004242-0

Código 31 - Notificação de Depósito
(22) 23/09/2016
(71) ANEST IWATA CORPORATION (JP)
(72) SHOZO KOSAKA
(74) Daniel Advogados (Alt.de Daniel & Cia)
Notificação de depósito (Protocolo: 870160053794 UF: WB Data: 23/09/2016
Hora: 12:03)

(21) BR 30 2016 004243-8

Código 31 - Notificação de Depósito
(22) 23/09/2016
(71) LUIZ DELFINO FAVERO (BR/SP)
(72) LUIZ DELFINO FAVERO
(74) Aguinaldo Moreira Marcas e Patentes Ltda. - EPP
Notificação de depósito (Protocolo: 870160053811 UF: WB Data: 23/09/2016

Hora: 12:51)

(21) BR 30 2016 004245-4

Código 31 - Notificação de Depósito

(22) 23/09/2016

(71) BRITÂNIA ELETRODOMÉSTICOS SA (BR/PR)

(72) CÉSAR EDUARDO ISAACSON BUFFARA

(74) Valor Propriedade Intelectual S/S LTDA.

Notificação de depósito (Protocolo: 870160053884 UF: WB Data: 23/09/2016

Hora: 14:52)

(21) BR 30 2016 004246-2

Código 31 - Notificação de Depósito

(22) 23/09/2016

(71) PLAUTO VIEIRA SILVA (BR/SP)

(72) PLAUTO VIEIRA SILVA

(74) Village Marcas e Patentes Ltda

Notificação de depósito (Protocolo: 870160053898 UF: WB Data: 23/09/2016

Hora: 15:01)

(21) BR 30 2016 004247-0

Código 31 - Notificação de Depósito

(22) 23/09/2016

(71) PLAST SHOW INDÚSTRIA E COMÉRCIO EIRELI - EPP (BR/SP)

(72) WANDERLEI FRACARI

(74) Sul América Marcas e Patentes Ltda.

Notificação de depósito (Protocolo: 870160053907 UF: WB Data: 23/09/2016

Hora: 15:11)

(21) BR 30 2016 004248-9

Código 31 - Notificação de Depósito

(22) 23/09/2016

(71) UNIVERSIDADE FEDERAL DO RIO GRANDE DO SUL (BR/RS)

(72) HENRIQUE BENEDETTO NETO, MAURICIO MOREIRA E SILVA

BERNARDES, PATRICIA THORMANN THOMAZI, RÉGIO PIERRE DA SILVA,

JESSICA ANDRESSA COLLET, JOSÉ LUÍS FARINATTI AYMONE, VIVIANE

MARCELLO PUPIM, LUIS HENRIQUE ALVES CANDIDO

Notificação de depósito (Protocolo: 870160053915 UF: WB Data: 23/09/2016

Hora: 15:18)

(21) BR 30 2016 004249-7

Código 31 - Notificação de Depósito

(22) 23/09/2016

(71) DANIBE COMÉRCIO DE CALÇADOS LTDA - ME (BR/SP)

(72) DANIELA LÚPOLI BORGES

(74) Village Marcas e Patentes Ltda

Notificação de depósito (Protocolo: 870160053935 UF: WB Data: 23/09/2016

Hora: 15:35)

(21) BR 30 2016 004250-0	Código 31 - Notificação de Depósito (22) 23/09/2016 (71) RICHARD HEINDL (DE) (72) RICHARD HEINDL (74) Ariboni, Fabbri e Schmidt Sociedade de Advogados Notificação de depósito (Protocolo: 870160053937 UF: WB Data: 23/09/2016 Hora: 15:37)
(21) BR 30 2016 004251-9	Código 31 - Notificação de Depósito (22) 23/09/2016 (71) KNETIK, LDA (PT) (72) JOSÉ MIGUEL OLIVEIRA DA COSTA (74) JOSÉ CARLOS FERREIRA Notificação de depósito (Protocolo: 870160053942 UF: WB Data: 23/09/2016 Hora: 15:41)
(21) BR 30 2016 004252-7	Código 31 - Notificação de Depósito (22) 23/09/2016 (71) DANIBE COMÉRCIO DE CALÇADOS LTDA - ME (BR/SP) (72) DANIELA LÚPOLI BORGES (74) Village Marcas e Patentes Ltda Notificação de depósito (Protocolo: 870160053944 UF: WB Data: 23/09/2016 Hora: 15:42)
(21) BR 30 2016 004253-5	Código 31 - Notificação de Depósito (22) 23/09/2016 (71) JADERSON DE ALMEIDA (BR/SC) (72) JADERSON DE ALMEIDA Notificação de depósito (Protocolo: 870160053953 UF: WB Data: 23/09/2016 Hora: 15:48)
(21) BR 30 2016 004254-3	Código 31 - Notificação de Depósito (22) 23/09/2016 (71) THE PROCTER & GAMBLE COMPANY (US) (72) LUC VICTOIRE ALOYS-ALBERT CATTHOOR, BERT VERSLEGERS (74) Trench, Rossi e Watanabe Advogados Notificação de depósito (Protocolo: 870160053957 UF: WB Data: 23/09/2016 Hora: 15:50)
(21) BR 30 2016 004255-1	Código 31 - Notificação de Depósito (22) 23/09/2016 (71) JADERSON DE ALMEIDA (BR/SC) (72) JADERSON DE ALMEIDA Notificação de depósito (Protocolo: 870160053963 UF: WB Data: 23/09/2016

Hora: 15:52)

(21) BR 30 2016 004256-0 Código 31 - Notificação de Depósito
(22) 23/09/2016
(71) PLUGT CALÇADOS INDÚSTRIA E COMÉRCIO EIRELI (BR/SP)
(72) RENATO RAMIRES
(74) Beerre Assessoria Empresarial Ltda.(Alt. de Beerre Assessoria Emp. S/C.LTDA.)
Notificação de depósito (Protocolo: 870160053964 UF: WB Data: 23/09/2016
Hora: 15:52)

(21) BR 30 2016 004257-8 Código 31 - Notificação de Depósito
(22) 23/09/2016
(71) THE PROCTER & GAMBLE COMPANY (US)
(72) LUC VICTOIRE ALOYS-ALBERT CATTHOOR, BERT VERSLEGERS
(74) Trench, Rossi e Watanabe Advogados
Notificação de depósito (Protocolo: 870160053968 UF: WB Data: 23/09/2016
Hora: 15:54)

(21) BR 30 2016 004258-6 Código 31 - Notificação de Depósito
(22) 23/09/2016
(71) JADERSON DE ALMEIDA (BR/SC)
(72) JADERSON DE ALMEIDA
Notificação de depósito (Protocolo: 870160053971 UF: WB Data: 23/09/2016
Hora: 15:56)

(21) BR 30 2016 004259-4 Código 31 - Notificação de Depósito
(22) 23/09/2016
(71) JADERSON DE ALMEIDA (BR/SC)
(72) JADERSON DE ALMEIDA
Notificação de depósito (Protocolo: 870160053979 UF: WB Data: 23/09/2016
Hora: 16:04)

(21) BR 30 2016 004260-8 Código 31 - Notificação de Depósito
(22) 23/09/2016
(71) PLUGT CALÇADOS INDÚSTRIA E COMÉRCIO EIRELI (BR/SP)
(72) RENATO RAMIRES
(74) Beerre Assessoria Empresarial Ltda.(Alt. de Beerre Assessoria Emp. S/C.LTDA.)
Notificação de depósito (Protocolo: 870160053982 UF: WB Data: 23/09/2016
Hora: 16:09)

(21) BR 30 2016 004261-6 Código 31 - Notificação de Depósito
(22) 23/09/2016

(71) JADERSON DE ALMEIDA (BR/SC)
(72) JADERSON DE ALMEIDA
Notificação de depósito (Protocolo: 870160053983 UF: WB Data: 23/09/2016
Hora: 16:09)

(21) BR 30 2016 004262-4 Código 31 - Notificação de Depósito
(22) 23/09/2016
(71) JADERSON DE ALMEIDA (BR/SC)
(72) JADERSON DE ALMEIDA
Notificação de depósito (Protocolo: 870160053989 UF: WB Data: 23/09/2016
Hora: 16:14)

(21) BR 30 2016 004263-2 Código 31 - Notificação de Depósito
(22) 23/09/2016
(71) JADERSON DE ALMEIDA (BR/SC)
(72) JADERSON DE ALMEIDA
Notificação de depósito (Protocolo: 870160053994 UF: WB Data: 23/09/2016
Hora: 16:19)

(21) BR 30 2016 004264-0 Código 31 - Notificação de Depósito
(22) 23/09/2016
(71) FIBRAFORM INDUSTRIA DE EMBALAGENS PLASTICAS LTDA. (BR/RS)
(72) LAURO FRITZEN
(74) D' Mark Registros de Marcas e Patentes S/S Ltda.
Notificação de depósito (Protocolo: 870160053997 UF: WB Data: 23/09/2016
Hora: 16:20)

(21) BR 30 2016 004265-9 Código 31 - Notificação de Depósito
(22) 23/09/2016
(71) JADERSON DE ALMEIDA (BR/SC)
(72) JADERSON DE ALMEIDA
Notificação de depósito (Protocolo: 870160054003 UF: WB Data: 23/09/2016
Hora: 16:24)

(21) BR 30 2016 004267-5 Código 31 - Notificação de Depósito
(22) 23/09/2016
(71) JADERSON DE ALMEIDA (BR/SC)
(72) JADERSON DE ALMEIDA
Notificação de depósito (Protocolo: 870160054017 UF: WB Data: 23/09/2016
Hora: 16:30)

(21) BR 30 2016 004268-3 Código 31 - Notificação de Depósito
(22) 23/09/2016
(71) JADERSON DE ALMEIDA (BR/SC)

(72) JADERSON DE ALMEIDA
Notificação de depósito (Protocolo: 870160054026 UF: WB Data: 23/09/2016
Hora: 16:36)

(21) BR 30 2016 004269-1 Código 31 - Notificação de Depósito
(22) 23/09/2016
(71) CROWN PACKAGING TECHNOLOGY, INC. (US)
(72) CHRISTOPHER PAUL RAMSEY
(74) GUERRA PROPRIEDADE INDUSTRIAL
Notificação de depósito (Protocolo: 870160054027 UF: WB Data: 23/09/2016
Hora: 16:37)

(21) BR 30 2016 004270-5 Código 31 - Notificação de Depósito
(22) 23/09/2016
(71) JADERSON DE ALMEIDA (BR/SC)
(72) JADERSON DE ALMEIDA
Notificação de depósito (Protocolo: 870160054032 UF: WB Data: 23/09/2016
Hora: 16:41)

(21) BR 30 2016 004271-3 Código 31 - Notificação de Depósito
(22) 23/09/2016
(71) INDÚSTRIAS REUNIDAS COLOMBO LTDA (BR/SP)
(72) LUIZ HENRIQUE BERTINO
(74) MARCIA FERREIRA GOMES
Notificação de depósito (Protocolo: 870160054035 UF: WB Data: 23/09/2016
Hora: 16:43)

(21) BR 30 2016 004272-1 Código 31 - Notificação de Depósito
(22) 23/09/2016
(71) JADERSON DE ALMEIDA (BR/SC)
(72) JADERSON DE ALMEIDA
Notificação de depósito (Protocolo: 870160054041 UF: WB Data: 23/09/2016
Hora: 16:45)

(21) BR 30 2016 004273-0 Código 31 - Notificação de Depósito
(22) 23/09/2016
(71) MORGANA LUCIA KRAUSE (BR/SC)
(72) MORGANA LUCIA KRAUSE
(74) EDUARDO GUERINI
Notificação de depósito (Protocolo: 870160054044 UF: WB Data: 23/09/2016
Hora: 16:46)

(21) BR 30 2016 004274-8 Código 31 - Notificação de Depósito
(22) 23/09/2016

(71) JADERSON DE ALMEIDA (BR/SC)
(72) JADERSON DE ALMEIDA
Notificação de depósito (Protocolo: 870160054061 UF: WB Data: 23/09/2016
Hora: 16:55)

(21) BR 30 2016 004276-4 Código 31 - Notificação de Depósito
(22) 23/09/2016
(71) JADERSON DE ALMEIDA (BR/SC)
(72) JADERSON DE ALMEIDA
Notificação de depósito (Protocolo: 870160054107 UF: WB Data: 23/09/2016
Hora: 17:20)

(21) BR 30 2016 004277-2 Código 31 - Notificação de Depósito
(22) 23/09/2016
(71) JOSE CARLOS DOS SANTOS EMIDIO (BR/MG)
(72) JOSE CARLOS DOS SANTOS EMIDIO
(74) SOLANGE ENI EMIDIO
Notificação de depósito (Protocolo: 870160054112 UF: WB Data: 23/09/2016
Hora: 17:22)

(21) BR 30 2016 004278-0 Código 31 - Notificação de Depósito
(22) 23/09/2016
(71) SCANIA CV AB (SE)
(72) KRISTOFER HANSÈN, ALLAN MACDONALD, ANDERS LUNDGREN,
MIKAEL LARSSON, ZORAN VUKASINOVIC
(74) Daniel Advogados (Alt.de Daniel & Cia)
Notificação de depósito (Protocolo: 870160054119 UF: WB Data: 23/09/2016
Hora: 17:30)

(21) BR 30 2016 004279-9 Código 31 - Notificação de Depósito
(22) 23/09/2016
(71) SCANIA CV AB (SE)
(72) KRISTOFER HANSÈN, ALLAN MACDONALD, ANDERS LUNDGREN,
TUHIN CHOWDHURY
(74) Daniel Advogados (Alt.de Daniel & Cia)
Notificação de depósito (Protocolo: 870160054121 UF: WB Data: 23/09/2016
Hora: 17:32)

(21) BR 30 2016 004280-2 Código 31 - Notificação de Depósito
(22) 23/09/2016
(71) SCANIA CV AB (SE)
(72) KRISTOFER HANSÈN, ALLAN MACDONALD, ANDERS LUNDGREN,
SEBASTIAN THYRÉN
(74) Daniel Advogados (Alt.de Daniel & Cia)

Notificação de depósito (Protocolo: 870160054123 UF: WB Data: 23/09/2016
Hora: 17:33)

(21) BR 30 2016 004281-0

Código 31 - Notificação de Depósito
(22) 23/09/2016
(71) SCANIA CV AB (SE)
(72) KRISTOFER HANSÈN, ALLAN MACDONALD, ANDERS LUNDGREN,
MIKAEL LARSSON, KENNETH PERSSON
(74) Daniel Advogados (Alt.de Daniel & Cia)
Notificação de depósito (Protocolo: 870160054128 UF: WB Data: 23/09/2016
Hora: 17:35)

(21) BR 30 2016 004282-9

Código 31 - Notificação de Depósito
(22) 23/09/2016
(71) SCANIA CV AB (SE)
(72) KRISTOFER HANSÈN, ANNA BÖRJESSON BODESTIG, ÅSA FOCK, YUE
YEE CHONG, JONATAN FJELLSTRÖM
(74) Daniel Advogados (Alt.de Daniel & Cia)
Notificação de depósito (Protocolo: 870160054129 UF: WB Data: 23/09/2016
Hora: 17:36)

(21) BR 30 2016 004283-7

Código 31 - Notificação de Depósito
(22) 23/09/2016
(71) SCANIA CV AB (SE)
(72) KRISTOFER HANSÈN, ANNA BÖRJESSON BODESTIG, ÅSA FOCK,
FREDRIK ÅSELL, RICKARD MAGNUSSON
(74) Daniel Advogados (Alt.de Daniel & Cia)
Notificação de depósito (Protocolo: 870160054130 UF: WB Data: 23/09/2016
Hora: 17:37)

(21) BR 30 2016 004285-3

Código 31 - Notificação de Depósito
(22) 26/09/2016
(71) JOSEAN FREITAS ALVES (BR/PI)
(72) JOSEAN FREITAS ALVES
Notificação de depósito (Protocolo: 870160054211 UF: WB Data: 26/09/2016
Hora: 00:11)

(21) BR 30 2016 004287-0

Código 31 - Notificação de Depósito
(22) 26/09/2016
(71) BAYERISCHE MOTOREN WERKE AKTIENGESELLSCHAFT (DE)
(72) HERR PAGE BEERMANN
(74) Dannemann, Siemsen, Bigler & Ipanema Moreira
Notificação de depósito (Protocolo: 870160054436 UF: WB Data: 26/09/2016
Hora: 14:59)

(21) BR 30 2016 004288-8	Código 31 - Notificação de Depósito (22) 26/09/2016 (71) BAYERISCHE MOTOREN WERKE AKTIENGESELLSCHAFT (DE) (72) HERR PASCAL TANGHE (74) Dannemann, Siemsen, Bigler & Ipanema Moreira Notificação de depósito (Protocolo: 870160054442 UF: WB Data: 26/09/2016 Hora: 15:03)
(21) BR 30 2016 004291-8	Código 31 - Notificação de Depósito (22) 26/09/2016 (71) KAIRO DONIZETE DOMICIANO FRANÇA (BR/SP) (72) KAIRO DONIZETE DOMICIANO FRANÇA (74) MARCO ANTÔNIO DE OLIVEIRA Notificação de depósito (Protocolo: 870160054484 UF: WB Data: 26/09/2016 Hora: 15:30)
(21) BR 30 2016 004292-6	Código 31 - Notificação de Depósito (22) 26/09/2016 (71) MANUFATURA DE COUROS SOLANGE LTDA. (BR/MG) (72) MAXIMILIANO RODRIGO DE LÉLIS (74) JOSÉ NAVES DE LACERDA JÚNIOR Notificação de depósito (Protocolo: 870160054504 UF: WB Data: 26/09/2016 Hora: 15:43)
(21) BR 30 2016 004293-4	Código 31 - Notificação de Depósito (22) 26/09/2016 (71) MANUFATURA DE COUROS SOLANGE LTDA. (BR/MG) (72) MAXIMILIANO RODRIGO DE LÉLIS (74) JOSÉ NAVES DE LACERDA JÚNIOR Notificação de depósito (Protocolo: 870160054520 UF: WB Data: 26/09/2016 Hora: 15:53)
(21) BR 30 2016 004295-0	Código 31 - Notificação de Depósito (22) 26/09/2016 (71) MANUFATURA DE COUROS SOLANGE LTDA. (BR/MG) (72) MAXIMILIANO RODRIGO DE LÉLIS (74) JOSÉ NAVES DE LACERDA JÚNIOR Notificação de depósito (Protocolo: 870160054535 UF: WB Data: 26/09/2016 Hora: 16:08)
(21) BR 30 2016 004296-9	Código 31 - Notificação de Depósito (22) 26/09/2016 (71) DART INDUSTRIES INC. (US)

(72) SARA L. DELGADO CARMONA
(74) KASZNAR LEONARDOS PROPRIEDADE INTELECTUAL
Notificação de depósito (Protocolo: 870160054571 UF: WB Data: 26/09/2016
Hora: 16:27)

(21) BR 30 2016 004297-7 Código 31 - Notificação de Depósito
(22) 26/09/2016
(71) SCANIA CV AB (SE)
(72) KRISTOFER HANSÈN, ANNA BÖRJESSON BODESTIG, ÅSA FOCK,
FREDRIK ÅSELL, RICKARD MAGNUSSON
(74) Daniel Advogados (Alt.de Daniel & Cia)
Notificação de depósito (Protocolo: 870160054581 UF: WB Data: 26/09/2016
Hora: 16:35)

(21) BR 30 2016 004298-5 Código 31 - Notificação de Depósito
(22) 26/09/2016
(71) KONINKLIJKE PHILIPS N.V. (NL)
(72) MINGSHUO ZHANG
(74) Daniel Advogados (Alt.de Daniel & Cia)
Notificação de depósito (Protocolo: 870160054585 UF: WB Data: 26/09/2016
Hora: 16:38)

(21) BR 30 2016 004299-3 Código 31 - Notificação de Depósito
(22) 26/09/2016
(71) SCANIA CV AB (SE)
(72) KRISTOFER HANSÈN, ALLAN MACDONALD, ANDERS LUNDGREN,
MIKAEL LARSSON, SEBASTIAN CZURYLO
(74) Daniel Advogados (Alt.de Daniel & Cia)
Notificação de depósito (Protocolo: 870160054606 UF: WB Data: 26/09/2016
Hora: 16:50)

(21) BR 30 2016 004300-0 Código 31 - Notificação de Depósito
(22) 26/09/2016
(71) OBDULIA NIETO DIAZ BOVE (BR/SP)
(72) OBDULIA NIETO DIAZ BOVE
(74) PERLA NATHALY POLLONIO
Notificação de depósito (Protocolo: 870160054631 UF: WB Data: 26/09/2016
Hora: 17:14)

(21) BR 30 2016 004301-9 Código 31 - Notificação de Depósito
(22) 26/09/2016
(71) COOPERATIVA VEILING HOLAMBRA (BR/SP)
(72) JOHANNES MARIA VAN OENE, GERALDO JOÃO DE BRUIN
(74) Icamp Marcas e Patentes Ltda

Notificação de depósito (Protocolo: 870160054654 UF: WB Data: 26/09/2016
Hora: 17:30)

(21) BR 30 2016 004302-7

Código 31 - Notificação de Depósito
(22) 26/09/2016
(71) BS INDÚSTRIA DE PLÁSTICOS LTDA - ME. (BR/RS)
(72) ELÁRIO BEHRINGER
(74) Clair Antonio Leusin
Notificação de depósito (Protocolo: 870160054671 UF: WB Data: 26/09/2016
Hora: 17:44)

(21) BR 30 2016 004305-1

Código 31 - Notificação de Depósito
(22) 26/09/2016
(71) SCANIA CV AB (SE)
(72) KRISTOFER HANSÈN, ALLAN MACDONALD, ANDERS LUNDGREN,
MIKAEL LARSSON, SEBASTIAN CZURYLO
(74) Daniel Advogados (Alt.de Daniel & Cia)
Notificação de depósito (Protocolo: 870160054705 UF: WB Data: 26/09/2016
Hora: 18:38)

(21) BR 30 2016 004306-0

Código 31 - Notificação de Depósito
(22) 26/09/2016
(71) SCANIA CV AB (SE)
(72) KRISTOFER HANSÈN, ALLAN MACDONALD, ANDERS LUNDGREN,
MIKAEL LARSSON, SEBASTIAN CZURYLO
(74) Daniel Advogados (Alt.de Daniel & Cia)
Notificação de depósito (Protocolo: 870160054707 UF: WB Data: 26/09/2016
Hora: 18:41)

(21) BR 30 2016 004307-8

Código 31 - Notificação de Depósito
(22) 26/09/2016
(71) SANOFI (FR)
(72) JULIA GEISSEN
(74) SOERENSEN GARCIA ADVOGADOS ASSOCIADOS
Notificação de depósito (Protocolo: 870160054722 UF: WB Data: 26/09/2016
Hora: 19:22)

(21) BR 30 2016 004308-6

Código 31 - Notificação de Depósito
(22) 26/09/2016
(71) SANOFI (FR)
(72) JULIA GEISSEN
(74) SOERENSEN GARCIA ADVOGADOS ASSOCIADOS
Notificação de depósito (Protocolo: 870160054724 UF: WB Data: 26/09/2016
Hora: 19:36)

(21) BR 30 2016 004309-4 Código 31 - Notificação de Depósito
(22) 26/09/2016
(71) SANOFI (FR)
(72) JULIA GEISSEN
(74) SOERENSEN GARCIA ADVOGADOS ASSOCIADOS
Notificação de depósito (Protocolo: 870160054727 UF: WB Data: 26/09/2016
Hora: 19:47)

(21) BR 30 2016 004316-7 Código 31 - Notificação de Depósito
(22) 27/09/2016
(71) SOLARIUM PISOS LTDA. (BR/RS)
(72) ARTHUR DE MATTOS CASAS
(74) Edemar Pereira Capella
Notificação de depósito (Protocolo: 870160054804 UF: WB Data: 27/09/2016
Hora: 11:20)

(21) BR 30 2016 004317-5 Código 31 - Notificação de Depósito
(22) 27/09/2016
(71) RICARDO TERCAROLLI (BR/PR) , THADEU FIESZT FILHO (BR/PR)
(72) RICARDO TERCAROLLI, THADEU FIESZT FILHO
(74) A Provincia Marcas e Patentes Ltda.
Notificação de depósito (Protocolo: 870160054810 UF: WB Data: 27/09/2016
Hora: 11:32)

(21) BR 30 2016 004318-3 Código 31 - Notificação de Depósito
(22) 27/09/2016
(71) SCANIA CV AB (SE)
(72) KRISTOFER HANSËN, ALLAN MACDONALD, ANDERS LUNDGREN,
SEBASTIAN THYRÉN
(74) Daniel Advogados (Alt.de Daniel & Cia)
Notificação de depósito (Protocolo: 870160054826 UF: WB Data: 27/09/2016
Hora: 11:57)

(21) BR 30 2016 004319-1 Código 31 - Notificação de Depósito
(22) 27/09/2016
(71) SILVIO MARTINS FONTES NETO (BR/SP)
(72) SÍLVIO MARTINS FONTES NETO
(74) Mauricio Serino Lia
Notificação de depósito (Protocolo: 870160054828 UF: WB Data: 27/09/2016
Hora: 11:58)

(21) BR 30 2016 004323-0 Código 31 - Notificação de Depósito
(22) 27/09/2016

(71) UNILEVER NV (NL)
(72) SIMON LEWIS BILTON, ANDREW RICHARD CAPPER, CHRISTOPHER JOHN JONES, NIAL MCRINER, BENJAMIN GEORGE OGLESBY, GUY RICHARD THOMPSON
(74) Ana Paula Santos Celidonio
Notificação de depósito (Protocolo: 870160054852 UF: WB Data: 27/09/2016
Hora: 13:17)

(21) BR 30 2016 004324-8

Código 31 - Notificação de Depósito
(22) 27/09/2016
(71) UNILEVER NV (NL)
(72) SIMON LEWIS BILTON, ANDREW RICHARD CAPPER, CHRISTOPHER JOHN JONES, NIAL MCRINER, BENJAMIN GEORGE OGLESBY, GUY RICHARD THOMPSON
(74) Ana Paula Santos Celidonio
Notificação de depósito (Protocolo: 870160054855 UF: WB Data: 27/09/2016
Hora: 13:40)

(21) BR 30 2016 004325-6

Código 31 - Notificação de Depósito
(22) 27/09/2016
(71) CLEBER LUIS DA RÉ (BR/RS)
(72) CLEBER LUÍS DA RÉ
(74) LUIZ FERNANDO CAMPOS STOCK
Notificação de depósito (Protocolo: 870160054910 UF: WB Data: 27/09/2016
Hora: 15:14)

(21) BR 30 2016 004326-4

Código 31 - Notificação de Depósito
(22) 27/09/2016
(71) MK ELETRODOMESTICOS LTDA (BR/BA)
(72) JACQUES IVO KRAUSE
(74) VANDRÉ CAVALCANTE BITTENCOURT TORRES
Notificação de depósito (Protocolo: 870160054953 UF: WB Data: 27/09/2016
Hora: 15:39)

(21) BR 30 2016 004327-2

Código 31 - Notificação de Depósito
(22) 27/09/2016
(71) MK ELETRODOMESTICOS LTDA (BR/BA)
(72) JACQUES IVO KRAUSE
(74) VANDRÉ CAVALCANTE BITTENCOURT TORRES
Notificação de depósito (Protocolo: 870160054967 UF: WB Data: 27/09/2016
Hora: 15:50)

(21) BR 30 2016 004328-0

Código 31 - Notificação de Depósito
(22) 27/09/2016

(71) CLEBER LUIS DA RÉ (BR/RS)
(72) CLEBER LUÍS DA RÉ
(74) LUIZ FERNANDO CAMPOS STOCK
Notificação de depósito (Protocolo: 870160054972 UF: WB Data: 27/09/2016
Hora: 15:56)

(21) BR 30 2016 004329-9

Código 31 - Notificação de Depósito
(22) 27/09/2016
(71) MK ELETRODOMESTICOS LTDA (BR/BA)
(72) JACQUES IVO KRAUSE
(74) VANDRÉ CAVALCANTE BITTENCOURT TORRES
Notificação de depósito (Protocolo: 870160054980 UF: WB Data: 27/09/2016
Hora: 16:00)

(21) BR 30 2016 004330-2

Código 31 - Notificação de Depósito
(22) 27/09/2016
(71) INDÚSTRIA DE PLÁSTICOS HERC LTDA. (BR/RS)
(72) RONI BRAUN, RUBIMAR GEHLEN DA SILVA
(74) Custodio de Almeida & Cia.
Notificação de depósito (Protocolo: 870160054992 UF: WB Data: 27/09/2016
Hora: 16:05)

(21) BR 30 2016 004331-0

Código 31 - Notificação de Depósito
(22) 27/09/2016
(71) SAMIR HABIB JARROUGE FERRER (BR/SP)
(72) SAMIR HABIB JARROUGE FERRER
(74) Rubens dos Santos Filho
Notificação de depósito (Protocolo: 870160054995 UF: WB Data: 27/09/2016
Hora: 16:09)

(21) BR 30 2016 004332-9

Código 31 - Notificação de Depósito
(22) 27/09/2016
(71) INDÚSTRIA DE PLÁSTICOS HERC LTDA. (BR/RS)
(72) RONI BRAUN, RUBIMAR GEHLEN DA SILVA
(74) Custodio de Almeida & Cia.
Notificação de depósito (Protocolo: 870160054998 UF: WB Data: 27/09/2016
Hora: 16:13)

(21) BR 30 2016 004333-7

Código 31 - Notificação de Depósito
(22) 27/09/2016
(71) HUBEI HANGTE TECHNOLOGY CO., LTD (CN)
(72) ZHAOQUAN LONG, RUIDONG HU, HUABING WEN
(74) KASZNAR LEONARDOS PROPRIEDADE INTELECTUAL
Notificação de depósito (Protocolo: 870160055010 UF: WB Data: 27/09/2016)

Hora: 16:36)

(21) BR 30 2016 004334-5

Código 31 - Notificação de Depósito
(22) 27/09/2016
(71) BEIERSDORF AG (DE)
(72) LUTZ HERMANN, DANIELA SEIFERT
(74) Dannemann, Siemsen, Bigler & Ipanema Moreira
Notificação de depósito (Protocolo: 870160055022 UF: WB Data: 27/09/2016
Hora: 16:58)

(21) BR 30 2016 004335-3

Código 31 - Notificação de Depósito
(22) 27/09/2016
(71) BEIERSDORF AG (DE)
(72) LUTZ HERMANN, DANIELA SEIFERT
(74) Dannemann, Siemsen, Bigler & Ipanema Moreira
Notificação de depósito (Protocolo: 870160055026 UF: WB Data: 27/09/2016
Hora: 17:02)

(21) BR 30 2016 004336-1

Código 31 - Notificação de Depósito
(22) 27/09/2016
(71) SAGEMCOM BROADBAND SAS (FR)
(72) OLIVIER SCALA
(74) Tavares Propriedade Intelectual Ltda. (alt. de Tavares & Companhia Ltda)
Notificação de depósito (Protocolo: 870160055032 UF: WB Data: 27/09/2016
Hora: 17:10)

(21) BR 30 2016 004337-0

Código 31 - Notificação de Depósito
(22) 27/09/2016
(71) SCANIA CV AB (SE)
(72) KRISTOFER HANSEN, ALLAN MACDONALD, ANDERS LUNDGREN,
MIKAEL LARSSON, NIKLAS BLOMQVIST
(74) Daniel Advogados (Alt.de Daniel & Cia)
Notificação de depósito (Protocolo: 870160055040 UF: WB Data: 27/09/2016
Hora: 17:18)

(21) BR 30 2016 004338-8

Código 31 - Notificação de Depósito
(22) 27/09/2016
(71) SCANIA CV AB (SE)
(72) KRISTOFER HANSËN, ALLAN MACDONALD, ANDERS LUNDGREN,
MIKAEL LARSSON, JOHANNA FRIMAN
(74) Daniel Advogados (Alt.de Daniel & Cia)
Notificação de depósito (Protocolo: 870160055041 UF: WB Data: 27/09/2016
Hora: 17:19)

(21) BR 30 2016 004339-6	Código 31 - Notificação de Depósito (22) 27/09/2016 (71) AREZZO INDÚSTRIA E COMÉRCIO S.A. (BR/MG) (72) ALEXANDRE CAFÉ BIRMAN (74) Baril & Advogados Associados Notificação de depósito (Protocolo: 870160055043 UF: WB Data: 27/09/2016 Hora: 17:20)
(21) BR 30 2016 004340-0	Código 31 - Notificação de Depósito (22) 27/09/2016 (71) SCANIA CV AB (SE) (72) KRISTOFER HANSÈN, ALLAN MACDONALD, ANDERS LUNDGREN, MIKAEL LARSSON, JONAS MATTSSON, ERIK ELIASSON (74) Daniel Advogados (Alt.de Daniel & Cia) Notificação de depósito (Protocolo: 870160055047 UF: WB Data: 27/09/2016 Hora: 17:24)
(21) BR 30 2016 004341-8	Código 31 - Notificação de Depósito (22) 27/09/2016 (71) SCANIA CV AB (SE) (72) KRISTOFER HANSÈN, ANNA BÖRJESSON BODESTIG, ÅSA FOCK, YUE YEE CHONG, JONATAN FJELLSTRÖM (74) Daniel Advogados (Alt.de Daniel & Cia) Notificação de depósito (Protocolo: 870160055048 UF: WB Data: 27/09/2016 Hora: 17:25)
(21) BR 30 2016 004342-6	Código 31 - Notificação de Depósito (22) 27/09/2016 (71) SCANIA CV AB (SE) (72) KRISTOFER HANSÈN, ALLAN MACDONALD, ANDERS LUNDGREN, TUHIN CHOWDHURY (74) Daniel Advogados (Alt.de Daniel & Cia) Notificação de depósito (Protocolo: 870160055049 UF: WB Data: 27/09/2016 Hora: 17:26)
(21) BR 30 2016 004343-4	Código 31 - Notificação de Depósito (22) 27/09/2016 (71) CLEBER LUIS DA RÉ (BR/RS) (72) CLEBER LUÍS DA RÉ (74) LUIZ FERNANDO CAMPOS STOCK Notificação de depósito (Protocolo: 870160055052 UF: WB Data: 27/09/2016 Hora: 17:30)
(21) BR 30 2016 004344-2	Código 31 - Notificação de Depósito

(22) 27/09/2016
(71) SCANIA CV AB (SE)
(72) KRISTOFER HANSÈN, ALLAN MACDONALD, ANDERS LUNDGREN,
MIKAEL LARSSON, NIKLAS BLOMQVIST
(74) Daniel Advogados (Alt.de Daniel & Cia)
Notificação de depósito (Protocolo: 870160055054 UF: WB Data: 27/09/2016
Hora: 17:35)

(21) BR 30 2016 004345-0 Código 31 - Notificação de Depósito
(22) 27/09/2016
(71) SCANIA CV AB (SE)
(72) KRISTOFER HANSÈN, ALLAN MACDONALD, ANDERS LUNDGREN,
MIKAEL LARSSON, DANIEL ENGSTRÖM, KENNETH PERSSON
(74) Daniel Advogados (Alt.de Daniel & Cia)
Notificação de depósito (Protocolo: 870160055055 UF: WB Data: 27/09/2016
Hora: 17:36)

(21) BR 30 2016 004346-9 Código 31 - Notificação de Depósito
(22) 27/09/2016
(71) SCANIA CV AB (SE)
(72) KRISTOFER HANSÈN, ALLAN MACDONALD, ADERS LUNDGREN,
MIKAEL LARSSON, KLAUS SCHMIDT
(74) Daniel Advogados (Alt.de Daniel & Cia)
Notificação de depósito (Protocolo: 870160055057 UF: WB Data: 27/09/2016
Hora: 17:37)

(21) BR 30 2016 004347-7 Código 31 - Notificação de Depósito
(22) 27/09/2016
(71) SERVIÇO NACIONAL DE APRENDIZAGEM INDUSTRIAL (BR/CE) ,
RAMALHO TEXTIL LTDA - EPP (BR/CE)
(72) FERNANDO DOS SANTOS DE OLIVEIRA CASTRO, JOSÉ DA SILVA
FRANCO, ADRIANO PONTES GURGEL, ISAAC PEREIRA CARNEIRO
Notificação de depósito (Protocolo: 870160055106 UF: WB Data: 27/09/2016
Hora: 19:46)

(21) BR 30 2016 004348-5 Código 31 - Notificação de Depósito
(22) 28/09/2016
(71) SCANIA CV AB (SE)
(72) KRISTOFER HANSÈN, ALLAN MACDONALD, ANDERS LUNDGREN,
SEBASTIAN THYRÉN
(74) Daniel Advogados (Alt.de Daniel & Cia)
Notificação de depósito (Protocolo: 870160055125 UF: WB Data: 28/09/2016
Hora: 09:19)

(21) BR 30 2016 004349-3	Código 31 - Notificação de Depósito (22) 28/09/2016 (71) SCANIA CV AB (SE) (72) KRISTOFER HANSÈN, ANNA BÖRJESSON BODESTIG, ÅSA FOCK, FREDRIK ÅSELL, RICKARD MAGNUSSON (74) Daniel Advogados (Alt.de Daniel & Cia) Notificação de depósito (Protocolo: 870160055126 UF: WB Data: 28/09/2016 Hora: 09:22)
(21) BR 30 2016 004350-7	Código 31 - Notificação de Depósito (22) 28/09/2016 (71) SCANIA CV AB (SE) (72) KRISTOFER HANSÈN, ALLAN MACDONALD, ANDERS LUNDGREN, MIKAEL LARSSON, TUHIN CHOWDHURY (74) Daniel Advogados (Alt.de Daniel & Cia) Notificação de depósito (Protocolo: 870160055128 UF: WB Data: 28/09/2016 Hora: 09:24)
(21) BR 30 2016 004351-5	Código 31 - Notificação de Depósito (22) 28/09/2016 (71) SCANIA CV AB (SE) (72) KRISTOFER HANSÈN, ALLAN MACDONALD, ANDERS LUNDGREN, MIKAEL LARSSON (74) Daniel Advogados (Alt.de Daniel & Cia) Notificação de depósito (Protocolo: 870160055130 UF: WB Data: 28/09/2016 Hora: 09:25)
(21) BR 30 2016 004352-3	Código 31 - Notificação de Depósito (22) 28/09/2016 (71) UNIVERSIDADE FEDERAL DO RIO GRANDE DO SUL (BR/RS) , HOSPITAL DE CLÍNICAS DE PORTO ALEGRE - HCPA (BR/RS) (72) PAULO RICARDO STEFANI SANCHES, PAULO RICARDO OPPERMANN THOMÉ, ANDRÉ FROTTA MÜLLER, WOLNEI CAUMO, FABIANA CARVALHO, IRACI LUCENA DA SILVA TORRES, DANTON PEREIRA DA SILVA JUNIOR Notificação de depósito (Protocolo: 870160055165 UF: WB Data: 28/09/2016 Hora: 10:44)
(21) BR 30 2016 004353-1	Código 31 - Notificação de Depósito (22) 28/09/2016 (71) CONTINENTAL REIFEN DEUTSCHLAND GMBH (DE) (72) INES HOJAS (74) Dannemann, Siemsen, Bigler & Ipanema Moreira Notificação de depósito (Protocolo: 870160055196 UF: WB Data: 28/09/2016 Hora: 11:10)

(21) BR 30 2016 004354-0	Código 31 - Notificação de Depósito (22) 28/09/2016 (71) FILOS ARTIGOS PARA ANIMAIS LTDA (BR/RS) (72) GUILHERME LUIGI BAÚ TUSSET (74) CREAÇÃO DE MARCAS E PATENTES LTDA. Notificação de depósito (Protocolo: 870160055224 UF: WB Data: 28/09/2016 Hora: 11:33)
(21) BR 30 2016 004355-8	Código 31 - Notificação de Depósito (22) 28/09/2016 (71) JURG NIKLAUS HASSENSTEIN (BR/AL) (72) JURG NIKLAUS HASSENSTEIN Notificação de depósito (Protocolo: 870160055264 UF: WB Data: 28/09/2016 Hora: 12:11)
(21) BR 30 2016 004356-6	Código 31 - Notificação de Depósito (22) 28/09/2016 (71) JEEFFERSON FERREIRA DOS REIS (BR/MG) , VALBERT DIMAS DE CARVALHO (BR/MG) (72) JEEFFERSON FERREIRA DOS REIS, VALBERT DIMAS DE CARVALHO (74) SPI - Marcas e Patentes S/C Ltda. Notificação de depósito (Protocolo: 870160055301 UF: WB Data: 28/09/2016 Hora: 14:07)
(21) BR 30 2016 004357-4	Código 31 - Notificação de Depósito (22) 28/09/2016 (71) UNIVERSIDADE FEDERAL DO RIO GRANDE DO SUL (BR/RS) , HOSPITAL DE CLÍNICAS DE PORTO ALEGRE - HCPA (BR/RS) (72) PAULO RICARDO STEFANI SANCHES, PAULO RICARDO OPPERMANN THOMÉ, ANDRÉ FROTTA MÜLLER, WOLNEI CAUMO, FABIANA CARVALHO, IRACI LUCENA DA SILVA TORRES, DANTON PEREIRA DA SILVA JUNIOR Notificação de depósito (Protocolo: 870160055306 UF: WB Data: 28/09/2016 Hora: 14:14)
(21) BR 30 2016 004358-2	Código 31 - Notificação de Depósito (22) 28/09/2016 (71) SCANIA CV AB (SE) (72) KRISTOFER HANSÈN, ALLAN MACDONALD, ANDERS LUNDGREN, TUHIN CHOWDHURY (74) Daniel Advogados (Alt.de Daniel & Cia) Notificação de depósito (Protocolo: 870160055338 UF: WB Data: 28/09/2016 Hora: 14:59)

(21) BR 30 2016 004359-0 Código 31 - Notificação de Depósito
(22) 28/09/2016
(71) DR. FÁBIO PERGHER. (BR/MG)
(72) FÁBIO PERGHER
(74) Carmen Lúcia Godoi
Notificação de depósito (Protocolo: 870160055344 UF: WB Data: 28/09/2016
Hora: 15:03)

(21) BR 30 2016 004360-4 Código 31 - Notificação de Depósito
(22) 28/09/2016
(71) JADERSON DE ALMEIDA (BR/SC)
(72) JADERSON DE ALMEIDA
Notificação de depósito (Protocolo: 870160055376 UF: WB Data: 28/09/2016
Hora: 15:24)

(21) BR 30 2016 004361-2 Código 31 - Notificação de Depósito
(22) 28/09/2016
(71) DR. FÁBIO PERGHER. (BR/MG)
(72) FABIO PERGHER
(74) Carmen Lúcia Godoi
Notificação de depósito (Protocolo: 870160055379 UF: WB Data: 28/09/2016
Hora: 15:27)

(21) BR 30 2016 004362-0 Código 31 - Notificação de Depósito
(22) 28/09/2016
(71) JADERSON DE ALMEIDA (BR/SC)
(72) JADERSON DE ALMEIDA
Notificação de depósito (Protocolo: 870160055381 UF: WB Data: 28/09/2016
Hora: 15:29)

(21) BR 30 2016 004363-9 Código 31 - Notificação de Depósito
(22) 28/09/2016
(71) JADERSON DE ALMEIDA (BR/SC)
(72) JADERSON DE ALMEIDA
Notificação de depósito (Protocolo: 870160055398 UF: WB Data: 28/09/2016
Hora: 15:41)

(21) BR 30 2016 004364-7 Código 31 - Notificação de Depósito
(22) 28/09/2016
(71) JADERSON DE ALMEIDA (BR/SC)
(72) JADERSON DE ALMEIDA
Notificação de depósito (Protocolo: 870160055401 UF: WB Data: 28/09/2016
Hora: 15:44)

(21) BR 30 2016 004365-5	Código 31 - Notificação de Depósito (22) 28/09/2016 (71) JADERSON DE ALMEIDA (BR/SC) (72) JADERSON DE ALMEIDA Notificação de depósito (Protocolo: 870160055404 UF: WB Data: 28/09/2016 Hora: 15:46)
(21) BR 30 2016 004367-1	Código 31 - Notificação de Depósito (22) 28/09/2016 (71) ANILTO DE OLIVEIRA RODRIGUES (BR/RS) (72) ANILTO DE OLIVEIRA RODRIGUES (74) Joane Raquel Nunes da Silva Notificação de depósito (Protocolo: 870160055452 UF: WB Data: 28/09/2016 Hora: 16:23)
(21) BR 30 2016 004368-0	Código 31 - Notificação de Depósito (22) 28/09/2016 (71) CLOVIS DE SOUZA ANDRADE (BR/SP) (72) CLOVIS DE SOUZA ANDRADE (74) David do Nascimento Advogados Associados Notificação de depósito (Protocolo: 870160055459 UF: WB Data: 28/09/2016 Hora: 16:30)
(21) BR 30 2016 004369-8	Código 31 - Notificação de Depósito (22) 28/09/2016 (71) TRADE MIX EMPREENDIMENTOS LTDA (BR/RJ) (72) ADRIANO BOTTINO FILHO (74) CÉLIA NOVAES & ASSOCIADOS SOCIEDADE SIMPLES LTDA. Notificação de depósito (Protocolo: 870160055508 UF: WB Data: 28/09/2016 Hora: 17:30)
(21) BR 30 2016 004370-1	Código 31 - Notificação de Depósito (22) 28/09/2016 (71) SCANIA CV AB (SE) (72) KRISTOFER HANSÈN, ANNA BÖRJESSON BODESTIG, ÅSA FOCK, YUE YEE CHONG, JONATAN FJELLSTRÖM (74) Daniel Advogados (Alt.de Daniel & Cia) Notificação de depósito (Protocolo: 870160055510 UF: WB Data: 28/09/2016 Hora: 17:41)
(21) BR 30 2016 004371-0	Código 31 - Notificação de Depósito (22) 28/09/2016 (71) TRADE MIX EMPREENDIMENTOS LTDA (BR/RJ) (72) ADRIANO BOTTINO FILHO

(74) CÉLIA NOVAES & ASSOCIADOS SOCIEDADE SIMPLES LTDA.
Notificação de depósito (Protocolo: 870160055511 UF: WB Data: 28/09/2016
Hora: 17:43)

(21) BR 30 2016 004372-8 Código 31 - Notificação de Depósito
(22) 28/09/2016
(71) SCANIA CV AB (SE)
(72) KRISTOFER HANSÈN, ALLAN MACDONALD, ANDERS LUNDGREN,
MIKAEL LARSSON, ERIK ELIASSON, JONAS MATTSSON
(74) Daniel Advogados (Alt.de Daniel & Cia)
Notificação de depósito (Protocolo: 870160055512 UF: WB Data: 28/09/2016
Hora: 17:45)

(21) BR 30 2016 004373-6 Código 31 - Notificação de Depósito
(22) 28/09/2016
(71) SCANIA CV AB (SE)
(72) KRISTOFER HANSÈN, ANNA BÖRJESSON BODESTIG, ÅSA FOCK,
ROBIN GRIEVES, ROBIN ISACSSON
(74) Daniel Advogados (Alt.de Daniel & Cia)
Notificação de depósito (Protocolo: 870160055515 UF: WB Data: 28/09/2016
Hora: 17:49)

(21) BR 30 2016 004374-4 Código 31 - Notificação de Depósito
(22) 28/09/2016
(71) SCANIA CV AB (SE)
(72) KRISTOFER HANSÈN, ANNA BÖRJESSON BODESTIG, ÅSA FOCK,
MÅRTEN BERGSTRÖM, LISA WÄRMEGÅRD
(74) Daniel Advogados (Alt.de Daniel & Cia)
Notificação de depósito (Protocolo: 870160055516 UF: WB Data: 28/09/2016
Hora: 17:51)

(21) BR 30 2016 004375-2 Código 31 - Notificação de Depósito
(22) 28/09/2016
(71) SCANIA CV AB (SE)
(72) KRISTOFER HANSÈN, ALLAN MACDONALD, ANDERS LUNDGREN,
MIKAEL LARSSON, ZORAN VUKASINOVIC
(74) Daniel Advogados (Alt.de Daniel & Cia)
Notificação de depósito (Protocolo: 870160055519 UF: WB Data: 28/09/2016
Hora: 17:56)

(21) BR 30 2016 004376-0 Código 31 - Notificação de Depósito
(22) 28/09/2016
(71) SCANIA CV AB (SE)
(72) KRISTOFER HANSÈN, ALLAN MACDONALD, ANDERS LUNDGREN,

TUHIN CHOWDHURY

(74) Daniel Advogados (Alt.de Daniel & Cia)

Notificação de depósito (Protocolo: 870160055522 UF: WB Data: 28/09/2016

Hora: 17:58)

(21) BR 30 2016 004377-9

Código 31 - Notificação de Depósito

(22) 28/09/2016

(71) SCANIA CV AB (SE)

(72) KRISTOFER HANSÈN, ALLAN MACDONALD, ANDERS LUNDGREN,
MIKAEL LARSSON, ERIK ELIASSON, INGEMAR NYMAN

(74) Daniel Advogados (Alt.de Daniel & Cia)

Notificação de depósito (Protocolo: 870160055523 UF: WB Data: 28/09/2016

Hora: 18:01)

(21) BR 30 2016 004378-7

Código 31 - Notificação de Depósito

(22) 28/09/2016

(71) AUDI AG (DE)

(72) CHRISTIAN BRENDEL

(74) Araripe & Associados

Notificação de depósito (Protocolo: 870160055524 UF: WB Data: 28/09/2016

Hora: 18:09)

(21) BR 30 2016 004379-5

Código 31 - Notificação de Depósito

(22) 28/09/2016

(71) AUDI AG (DE)

(72) CHRISTIAN BRENDEL

(74) Araripe & Associados

Notificação de depósito (Protocolo: 870160055526 UF: WB Data: 28/09/2016

Hora: 18:29)

(21) BR 30 2016 004380-9

Código 31 - Notificação de Depósito

(22) 28/09/2016

(71) AUDI AG (DE)

(72) CHRISTIAN BRENDEL

(74) Araripe & Associados

Notificação de depósito (Protocolo: 870160055528 UF: WB Data: 28/09/2016

Hora: 18:49)

(21) BR 30 2016 004381-7

Código 31 - Notificação de Depósito

(22) 28/09/2016

(71) AUDI AG (DE)

(72) CHRISTIAN BRENDEL

(74) Araripe & Associados

Notificação de depósito (Protocolo: 870160055535 UF: WB Data: 28/09/2016

Hora: 19:02)

(21) BR 30 2016 004382-5

Código 31 - Notificação de Depósito

(22) 28/09/2016

(71) AUDI AG (DE)

(72) CHRISTIAN BRENDEL

(74) Araripe & Associados

Notificação de depósito (Protocolo: 870160055538 UF: WB Data: 28/09/2016

Hora: 19:22)

(21) BR 30 2016 004395-7

Código 31 - Notificação de Depósito

(22) 29/09/2016

(71) SEIKO EPSON CORPORATION (JP)

(72) TAKU ISHIZAWA, SHUN OYA, TAKUMI NAGASHIMA, ATSUSHI
KOBAYASHI

(74) Daniel Advogados (Alt.de Daniel & Cia)

Notificação de depósito (Protocolo: 870160055818 UF: WB Data: 29/09/2016

Hora: 15:49)

(21) BR 30 2016 004396-5

Código 31 - Notificação de Depósito

(22) 29/09/2016

(71) SEIKO EPSON CORPORATION (JP)

(72) TAKU ISHIZAWA, SHUN OYA, TAKUMI NAGASHIMA, ATSUSHI
KOBAYASHI

(74) Daniel Advogados (Alt.de Daniel & Cia)

Notificação de depósito (Protocolo: 870160055820 UF: WB Data: 29/09/2016

Hora: 15:51)

(21) BR 30 2016 004397-3

Código 31 - Notificação de Depósito

(22) 29/09/2016

(71) JOHNSON & JOHNSON CONSUMER INC. (US)

(72) MELINDA BRECHBUEHLER

(74) Dannemann, Siemsen, Bigler & Ipanema Moreira

Notificação de depósito (Protocolo: 870160055829 UF: WB Data: 29/09/2016

Hora: 15:57)

(21) BR 30 2016 004398-1

Código 31 - Notificação de Depósito

(22) 29/09/2016

(71) CECÍLIA FRANCISCO ZANGRANDI (BR/SP)

(72) CECÍLIA FRANCISCO ZANGRANDI

(74) City Patentes e Marcas Ltda.

Notificação de depósito (Protocolo: 870160055883 UF: WB Data: 29/09/2016

Hora: 16:38)

(21) BR 30 2016 004399-0	Código 31 - Notificação de Depósito (22) 29/09/2016 (71) MICHAEL J. VOSCH (US) , LYNDA SUE COLE (US) (72) MICHAEL J. VOSCH, LYNDA SUE COLE (74) Hugo Silva & Maldonado Propriedade Intelectual Sociedade Civil S/C Ltda. Notificação de depósito (Protocolo: 870160055897 UF: WB Data: 29/09/2016 Hora: 16:51)
(21) BR 30 2016 004400-7	Código 31 - Notificação de Depósito (22) 29/09/2016 (71) ROBERTO BEUTER (BR/RS) (72) ROBERTO BEUTER (74) Sko Oyarzábal Marcas e Patentes Sociedade Simples Ltda. Notificação de depósito (Protocolo: 870160055900 UF: WB Data: 29/09/2016 Hora: 16:56)
(21) BR 30 2016 004401-5	Código 31 - Notificação de Depósito (22) 29/09/2016 (71) VULCABRAS AZALEIA - RS, CALÇADOS E ARTIGOS ESPORTIVOS S/A (BR/RS) (72) MARCELO HENNEMANN (74) EDUARDO RIBEIRO AUGUSTO Notificação de depósito (Protocolo: 870160055914 UF: WB Data: 29/09/2016 Hora: 17:06)
(21) BR 30 2016 004402-3	Código 31 - Notificação de Depósito (22) 29/09/2016 (71) ANTONIO CARLOS TROTTA (BR/SP) (72) ANTONIO CARLOS TROTTA Notificação de depósito (Protocolo: 870160055934 UF: WB Data: 29/09/2016 Hora: 17:29)
(21) BR 30 2016 004403-1	Código 31 - Notificação de Depósito (22) 29/09/2016 (71) CMPC TISSUE S.A. (CL) (72) FERNANDO BAEZA ITURRIETA (74) Maria Pia Carvalho Guerra Notificação de depósito (Protocolo: 870160055949 UF: WB Data: 29/09/2016 Hora: 17:48)
(21) BR 30 2016 004405-8	Código 31 - Notificação de Depósito (22) 29/09/2016 (71) CMPC TISSUE S.A. (CL) (72) FERNANDO BAEZA ITURRIETA

(74) Maria Pia Carvalho Guerra
Notificação de depósito (Protocolo: 870160055957 UF: WB Data: 29/09/2016
Hora: 17:59)

(21) BR 30 2016 004406-6 Código 31 - Notificação de Depósito
(22) 29/09/2016
(71) CMPC TISSUE S.A. (CL)
(72) FERNANDO BAEZA ITURRIETA
(74) Maria Pia Carvalho Guerra
Notificação de depósito (Protocolo: 870160055970 UF: WB Data: 29/09/2016
Hora: 18:11)

(21) BR 30 2016 004407-4 Código 31 - Notificação de Depósito
(22) 29/09/2016
(71) CMPC TISSUE S.A. (CL)
(72) RAFAEL SCHMIDT ZALDÍVAR
(74) Maria Pia Carvalho Guerra
Notificação de depósito (Protocolo: 870160055974 UF: WB Data: 29/09/2016
Hora: 18:14)

(21) BR 30 2016 004408-2 Código 31 - Notificação de Depósito
(22) 29/09/2016
(71) CMPC TISSUE S.A. (CL)
(72) JOSÉ LUIS TAPIA ARRIGORRIAGA
(74) Maria Pia Carvalho Guerra
Notificação de depósito (Protocolo: 870160055980 UF: WB Data: 29/09/2016
Hora: 18:19)

(21) BR 30 2016 004409-0 Código 31 - Notificação de Depósito
(22) 29/09/2016
(71) CMPC TISSUE S.A. (CL)
(72) JOSÉ LUIS TAPIA ARRIGORRIAGA
(74) Maria Pia Carvalho Guerra
Notificação de depósito (Protocolo: 870160055981 UF: WB Data: 29/09/2016
Hora: 18:21)

(21) BR 30 2016 004411-2 Código 31 - Notificação de Depósito
(22) 29/09/2016
(71) SCANIA CV AB (SE)
(72) KRISTOFER HANSÈN, ALLAN MACDONALD, ANDERS LUNDGREN,
SEBASTIAN CZURYLO
(74) Daniel Advogados (Alt.de Daniel & Cia)
Notificação de depósito (Protocolo: 870160055997 UF: WB Data: 29/09/2016
Hora: 18:52)

(21) BR 30 2016 004412-0	Código 31 - Notificação de Depósito (22) 29/09/2016 (71) SCANIA CV AB (SE) (72) KRISTOFER HANSÈN, ALLAN MACDONALD, ANDERS LUNDGREN, MIKAEL LARSSON, NIKLAS BLOMQVIST (74) Daniel Advogados (Alt.de Daniel & Cia) Notificação de depósito (Protocolo: 870160055998 UF: WB Data: 29/09/2016 Hora: 18:53)
(21) BR 30 2016 004413-9	Código 31 - Notificação de Depósito (22) 29/09/2016 (71) ROBINSON DE SOUZA LEITE (BR/SP) (72) ROBINSON DE SOUZA LEITE (74) Crimark Propriedade Industrial S/S Notificação de depósito (Protocolo: 870160056007 UF: WB Data: 29/09/2016 Hora: 20:32)
(21) BR 30 2016 004414-7	Código 31 - Notificação de Depósito (22) 29/09/2016 (71) ROBINSON DE SOUZA LEITE (BR/SP) (72) ROBINSON DE SOUZA LEITE (74) Crimark Propriedade Industrial S/S Notificação de depósito (Protocolo: 870160056008 UF: WB Data: 29/09/2016 Hora: 20:48)
(21) BR 30 2016 004415-5	Código 31 - Notificação de Depósito (22) 30/09/2016 (71) SCANIA CV AB (SE) (72) KRISTOFER HANSÈN, ALLAN MACDONALD, ANDERS LUNDGREN, MIKAEL LARSSON, JOHAN KARLSSON (74) Daniel Advogados (Alt.de Daniel & Cia) Notificação de depósito (Protocolo: 870160056013 UF: WB Data: 30/09/2016 Hora: 07:58)
(21) BR 30 2016 004416-3	Código 31 - Notificação de Depósito (22) 30/09/2016 (71) NELSON AZIBY DO NASCIMENTO (BR/SP) (72) NELSON AZIBY DO NASCIMENTO (74) Martini Marcas e Patentes Ltda.(alterado de Martini Marcas e Patentes S/C Ltda) Notificação de depósito (Protocolo: 870160056015 UF: WB Data: 30/09/2016 Hora: 08:31)

(21) BR 30 2016 004417-1	Código 31 - Notificação de Depósito (22) 30/09/2016 (71) BAYERISCHE MOTOREN WERKE AKTIENGESELLSCHAFT (DE) (72) CHRISTIAN SIEGFRIED ERHARD HAHN-WOERNLE (74) Dannemann, Siemsen, Bigler & Ipanema Moreira Notificação de depósito (Protocolo: 870160056022 UF: WB Data: 30/09/2016 Hora: 09:12)
(21) BR 30 2016 004420-1	Código 31 - Notificação de Depósito (22) 30/09/2016 (71) PAULO DE ALMEIDA RAMOS JUNIOR (BR/RJ) (72) PAULO Notificação de depósito (Protocolo: 870160056075 UF: WB Data: 30/09/2016 Hora: 10:39)
(21) BR 30 2016 004421-0	Código 31 - Notificação de Depósito (22) 30/09/2016 (71) NINGBO GEOSTAR PHOTOELECTRIC TECHNOLOGY CO., LTD. (CN) (72) CHUNLI YANG (74) Rodrigo Gomes Galvez Notificação de depósito (Protocolo: 870160056111 UF: WB Data: 30/09/2016 Hora: 11:39)
(21) BR 30 2016 004422-8	Código 31 - Notificação de Depósito (22) 30/09/2016 (71) BRIDGESTONE CORPORATION (JP) (72) TOMOO HASEGAWA (74) MMV Agentes da Propriedade Industrial Ltda. Notificação de depósito (Protocolo: 870160056124 UF: WB Data: 30/09/2016 Hora: 11:53)
(21) BR 30 2016 004423-6	Código 31 - Notificação de Depósito (22) 30/09/2016 (71) MÁRCIO SÉRGIO PEREIRA DA FONSECA (BR/SP) (72) MÁRCIO SÉRGIO PEREIRA DA FONSECA (74) RITA DE CÁSSIA BRUNNER Notificação de depósito (Protocolo: 870160056140 UF: WB Data: 30/09/2016 Hora: 12:19)
(21) BR 30 2016 004424-4	Código 31 - Notificação de Depósito (22) 30/09/2016 (71) DECATHLON (FR) (72) ROMAIN BENOIT (74) Alexandre da Cunha Lyrio

Notificação de depósito (Protocolo: 870160056164 UF: WB Data: 30/09/2016
Hora: 13:25)

(21) BR 30 2016 004425-2

Código 31 - Notificação de Depósito
(22) 30/09/2016
(71) PETER ANTON GEORG MARTINS VON ZWEIGBERGK (BR/SP)
(72) PETER ANTON GEORG MARTINS VON ZWEIGBERGK
Notificação de depósito (Protocolo: 870160056170 UF: WB Data: 30/09/2016
Hora: 13:40)

(21) BR 30 2016 004427-9

Código 31 - Notificação de Depósito
(22) 30/09/2016
(71) HMK ENGENHARIA LTDA (BR/RS)
(72) GEORGE PORTO HAEFFNER, BERNARDO GLAESER MATTIODA,
THOMAS KOLLMANN
Notificação de depósito (Protocolo: 870160056256 UF: WB Data: 30/09/2016
Hora: 15:16)

(21) BR 30 2016 004429-5

Código 31 - Notificação de Depósito
(22) 30/09/2016
(71) NOVIDARIO PROJETOS E COM. DE PRODUTOS CUSTOMIZADOS
EIRELI-ME (BR/SP)
(72) LUCIANA SIMONSEN CARDOSO DE ALMEIDA SOBRAL, FRANCISCO
VAREJÃO MANARA
(74) Algo Alliance Assessoria em Propriedade Intelectual Ltda.
Notificação de depósito (Protocolo: 870160056282 UF: WB Data: 30/09/2016
Hora: 15:46)

(21) BR 30 2016 004430-9

Código 31 - Notificação de Depósito
(22) 30/09/2016
(71) NOVIDARIO PROJETOS E COM. DE PRODUTOS CUSTOMIZADOS
EIRELI-ME (BR/SP)
(72) LUCIANA SIMONSEN CARDOSO DE ALMEIDA SOBRAL
(74) Algo Alliance Assessoria em Propriedade Intelectual Ltda.
Notificação de depósito (Protocolo: 870160056299 UF: WB Data: 30/09/2016
Hora: 15:58)

(21) BR 30 2016 004431-7

Código 31 - Notificação de Depósito
(22) 30/09/2016
(71) WHIRLPOOL S.A. (BR/SP)
(72) FELIPE PEREIRA DOS SANTOS, ROGÉRIO KORB
(74) Daniel Advogados (Alt.de Daniel & Cia)
Notificação de depósito (Protocolo: 870160056319 UF: WB Data: 30/09/2016
Hora: 16:17)

(21) BR 30 2016 004432-5 Código 31 - Notificação de Depósito
(22) 30/09/2016
(71) WHIRLPOOL S.A. (BR/SP)
(72) FELIPE PEREIRA DOS SANTOS, ROGÉRIO KORB
(74) Daniel Advogados (Alt.de Daniel & Cia)
Notificação de depósito (Protocolo: 870160056321 UF: WB Data: 30/09/2016
Hora: 16:18)

(21) BR 30 2016 004433-3 Código 31 - Notificação de Depósito
(22) 30/09/2016
(71) OHMAR TACLA (BR/PR)
(72) OHMAR TACLA
Notificação de depósito (Protocolo: 870160056369 UF: WB Data: 30/09/2016
Hora: 17:11)

(21) BR 30 2016 004434-1 Código 31 - Notificação de Depósito
(22) 30/09/2016
(71) THE GOODYEAR TIRE & RUBBER COMPANY (US)
(72) PAUL BRYAN MAXWELL, STEPHANIE SUE FRANKS
(74) Daniel Advogados (Alt.de Daniel & Cia)
Notificação de depósito (Protocolo: 870160056376 UF: WB Data: 30/09/2016
Hora: 17:15)

(21) BR 30 2016 004435-0 Código 31 - Notificação de Depósito
(22) 30/09/2016
(71) OHMAR TACLA (BR/PR)
(72) OHMAR TACLA
Notificação de depósito (Protocolo: 870160056379 UF: WB Data: 30/09/2016
Hora: 17:20)

(21) BR 30 2016 004437-6 Código 31 - Notificação de Depósito
(22) 30/09/2016
(71) ATLAS COPCO AIRPOWER, NAAMLOZE VENNOOTSCHAP (BE)
(72) KRIS VAN BOSSTRAETEN, DONG-HAN OH, MARTIN LARSSON
(74) Flávia Salim Lopes
Notificação de depósito (Protocolo: 870160056391 UF: WB Data: 30/09/2016
Hora: 17:32)

(21) BR 30 2016 004438-4 Código 31 - Notificação de Depósito
(22) 30/09/2016
(71) CROSSFOR CO., LTD. (JP)
(72) HIDETAKA DOBASHI
(74) LEÃO PROPRIEDADE INTELECTUAL

Notificação de depósito (Protocolo: 870160056398 UF: WB Data: 30/09/2016
Hora: 17:42)

(21) BR 30 2016 004439-2

Código 31 - Notificação de Depósito
(22) 30/09/2016
(71) LUIZ FERNANDO LOPES DE SOUZA (BR/MG)
(72) LUIZ FERNANDO LOPES DE SOUZA
(74) Margareth Pena Lancaster
Notificação de depósito (Protocolo: 870160056420 UF: WB Data: 30/09/2016
Hora: 18:09)

(21) BR 30 2016 004440-6

Código 31 - Notificação de Depósito
(22) 30/09/2016
(71) SOUZA CRUZ S.A. (BR/RJ)
(72) ALINE DE OLIVEIRA MARTINS, CAROLINE GUTERRES DE SOUZA,
TIAGO CAMARGO BERTI, JONAS KAYSER, ABRAMO ANDRÉ TESSARO
(74) BM&A Propriedade Intelectual Ltda
Notificação de depósito (Protocolo: 870160056447 UF: WB Data: 30/09/2016
Hora: 18:47)

(21) BR 32 2016 004275-9

Código 31 - Notificação de Depósito
(22) 02/06/2015
(71) POMMIER (FR)
(72) CÉDRIC DEVILLERS
(74) David do Nascimento Advogados Associados
Notificação de depósito (Protocolo: 870160054072 UF: WB Data: 23/09/2016
Hora: 17:01)

(21) BR 32 2016 004284-8

Código 31 - Notificação de Depósito
(22) 25/11/2013
(71) THE PROCTER & GAMBLE COMPANY (US)
(72) MARTIN JAY MAROTTI
(74) Trench, Rossi e Watanabe Advogados
Notificação de depósito (Protocolo: 870160054152 UF: WB Data: 23/09/2016
Hora: 17:57)

(21) BR 32 2016 004286-4

Código 31 - Notificação de Depósito
(22) 03/05/2016
(71) ADIDAS AG (DE)
(72) DEBORAH YEOMANS, ANDREAS METZGER, BETTINA WEISS, ROGER
HAHN
(74) Bhering Advogados (nome anterior Bhering Assessoria S/C Ltda.)
Notificação de depósito (Protocolo: 870160054257 UF: WB Data: 26/09/2016
Hora: 10:28)

(21) BR 32 2016 004289-9	Código 31 - Notificação de Depósito (22) 03/06/2015 (71) FUTURE CUPS GMBH & CO. KG (DE) (72) JAN SROKA (74) Dannemann, Siemsen, Bigler & Ipanema Moreira Notificação de depósito (Protocolo: 870160054445 UF: WB Data: 26/09/2016 Hora: 15:06)
(21) BR 32 2016 004290-2	Código 31 - Notificação de Depósito (22) 03/06/2015 (71) FUTURE CUPS GMBH & CO. KG (DE) (72) JAN SROKA (74) Dannemann, Siemsen, Bigler & Ipanema Moreira Notificação de depósito (Protocolo: 870160054467 UF: WB Data: 26/09/2016 Hora: 15:18)
(21) BR 32 2016 004294-5	Código 31 - Notificação de Depósito (22) 25/11/2013 (71) THE PROCTER & GAMBLE COMPANY (US) (72) MARTIN JAY MAROTTI (74) Trench, Rossi e Watanabe Advogados Notificação de depósito (Protocolo: 870160054530 UF: WB Data: 26/09/2016 Hora: 16:03)
(21) BR 32 2016 004303-8	Código 31 - Notificação de Depósito (22) 06/01/2012 (71) THE PROCTER & GAMBLE COMPANY (US) (72) KIRAN BHASKAR GOTUR, SUSANNAH LOUISE STRYDOM, EL RAMOS MATANGUIHAN, IAN JOSIAH SWANSON, JACKY MAN HIN KO (74) Vieira de Mello Advogados Notificação de depósito (Protocolo: 870160054674 UF: WB Data: 26/09/2016 Hora: 17:48)
(21) BR 32 2016 004304-6	Código 31 - Notificação de Depósito (22) 12/05/2015 (71) LINAK A/S (DK) (72) ROLF JØRGENSEN (74) Daniel Advogados (Alt.de Daniel & Cia) Notificação de depósito (Protocolo: 870160054689 UF: WB Data: 26/09/2016 Hora: 18:12)
(21) BR 32 2016 004310-0	Código 31 - Notificação de Depósito (22) 18/12/2014

(71) JOSEPH VÖGELE AG (DE)
(72) ULRICH EWRINGMANN, BORIS EICKHOFF
(74) BM&A Propriedade Intelectual Ltda
Notificação de depósito (Protocolo: 870160054731 UF: WB Data: 26/09/2016
Hora: 20:58)

(21) BR 32 2016 004311-9

Código 31 - Notificação de Depósito
(22) 18/12/2014
(71) JOSEPH VÖGELE AG (DE)
(72) ULRICH EWRINGMANN, BORIS EICKHOFF
(74) BM&A Propriedade Intelectual Ltda
Notificação de depósito (Protocolo: 870160054732 UF: WB Data: 26/09/2016
Hora: 21:08)

(21) BR 32 2016 004312-7

Código 31 - Notificação de Depósito
(22) 18/12/2014
(71) JOSEPH VÖGELE AG (DE)
(72) ULRICH EWRINGMANN, BORIS EICKHOFF
(74) BM&A Propriedade Intelectual Ltda
Notificação de depósito (Protocolo: 870160054733 UF: WB Data: 26/09/2016
Hora: 21:15)

(21) BR 32 2016 004313-5

Código 31 - Notificação de Depósito
(22) 18/12/2014
(71) JOSEPH VÖGELE AG (DE)
(72) ULRICH EWRINGMANN, BORIS EICKHOFF
(74) BM&A Propriedade Intelectual Ltda
Notificação de depósito (Protocolo: 870160054734 UF: WB Data: 26/09/2016
Hora: 21:26)

(21) BR 32 2016 004314-3

Código 31 - Notificação de Depósito
(22) 18/12/2014
(71) JOSEPH VÖGELE AG (DE)
(72) MICHAEL HEINDTEL
(74) BM&A Propriedade Intelectual Ltda
Notificação de depósito (Protocolo: 870160054736 UF: WB Data: 26/09/2016
Hora: 21:36)

(21) BR 32 2016 004315-1

Código 31 - Notificação de Depósito
(22) 18/12/2014
(71) JOSEPH VÖGELE AG (DE)
(72) BERNHARD ERDTMANN, MARTIN MÜLLER
(74) BM&A Propriedade Intelectual Ltda
Notificação de depósito (Protocolo: 870160054739 UF: WB Data: 26/09/2016

Hora: 22:11)

(21) BR 32 2016 004366-6

Código 31 - Notificação de Depósito
(22) 31/10/2014
(71) HUNTER DOUGLAS INC. (US)
(72) BONNIE EARL, KENT A. SMITH
(74) Dannemann, Siemsen, Bigler & Ipanema Moreira
Notificação de depósito (Protocolo: 870160055426 UF: WB Data: 28/09/2016
Hora: 16:00)

(21) BR 32 2016 004404-2

Código 31 - Notificação de Depósito
(22) 29/09/2016
(71) SEGWAY, INC. (US)
(72) BRENDAN COLLINS, JOSEPH A. HOEILL, MICHAEL CASEY, ROBERT M. BOWMAN
(74) MMV Agentes da Propriedade Industrial Ltda.
Notificação de depósito (Protocolo: 870160055952 UF: WB Data: 29/09/2016
Hora: 17:54)

(21) BR 32 2016 004428-0

Código 31 - Notificação de Depósito
(22) 28/11/2014
(71) S. C. JOHNSON & SON, INC. (US)
(72) BRIAN T. DAVIS, SHIH-TUNG CHANG, JACOB S. CHILDS, MICHEL D. ARNEY
(74) Daniel Advogados (Alt.de Daniel & Cia)
Notificação de depósito (Protocolo: 870160056272 UF: WB Data: 30/09/2016
Hora: 15:35)

(21) BR 32 2016 004436-0

Código 31 - Notificação de Depósito
(22) 10/04/2015
(71) RONALDO MAFRA (BR/MG) , CAROLINA TORRES MAFRA (BR/MG) , NATÁLIA TORRES MAFRA (BR/MG) , GUSTAVO TORRES MAFRA (BR/MG)
(72) RONALDO MAFRA, CAROLINA TORRES MAFRA, NATALIA TORRES MAFRA, GUSTAVO TORRES MAFRA
(74) Luiz Claudio de Magalhães
Notificação de depósito (Protocolo: 870160056387 UF: WB Data: 30/09/2016
Hora: 17:28)

Código 33.1 - Pedido Inexistente

Pedido considerado inexistente, conforme o art. 103 da Lei 9279/96, por não atender formalmente ao disposto no art. 101.

(21) BR 30 2015 003647-8	Código 33.1 - Pedido Inexistente (22) 04/08/2015 (71) DÉCIO CARMONA JÚNIOR (BR/MG) (74) MARCELO CUNHA Pedido de registro de desenho industrial considerado inexistente com base no Art.103 da LPI tendo em vista que não houve cumprimento da exigência formal preliminar publicada na RPI2390 de 25.10.2016
(21) BR 30 2016 002022-1	Código 33.1 - Pedido Inexistente (22) 13/05/2016 (71) LUIZ FERNANDO BORGES (BR/SC) (74) LUIZ CARLOS KETZ BRAGA Pedido de registro de desenho industrial considerado inexistente com base no Art.103 da LPI tendo em vista que não houve cumprimento da exigência formal preliminar publicada na RPI2390 de 25.10.2016
(21) BR 30 2016 002156-2	Código 33.1 - Pedido Inexistente (22) 22/05/2016 (71) JOSE DE MOURA LIMA NETO (BR/SP) Pedido de registro de desenho industrial considerado inexistente com base no Art.103 da LPI tendo em vista que não houve cumprimento da exigência formal preliminar publicada na RPI2390 de 25.10.2016
(21) BR 30 2016 002241-0	Código 33.1 - Pedido Inexistente (22) 30/05/2016 (71) SKECHERS U.S.A., INC. II (US) (74) GUERRA PROPRIEDADE INDUSTRIAL Pedido de registro de desenho industrial considerado inexistente com base no Art.103 da LPI tendo em vista que não houve cumprimento da exigência formal preliminar publicada na RPI2390 de 25.10.2016

Código 34 - Exigência - Art. 106 § 3º da LPI

Suspensão do andamento do pedido de registro de desenho industrial que, para instrução regular, aguardará o atendimento ou contestação das exigências formuladas. A não manifestação do depositante no prazo de 60 (sessenta) dias desta data acarretará o arquivamento definitivo do pedido.

(21) BR 30 2012 000308-3

Código 34 - Exigência - Art. 106 § 3º da LPI

(22) 26/01/2012

(71) ALBEA LACROST (FR)

(74) Arthur Francisco Schaal

1. Na atual apresentação foram mostradas apenas três vistas planas, que parecem se referir a três objetos diferentes. Cancelar a atual apresentação de figuras e adequar o pedido à Instrução Normativa 44/2015. 2. Apresentar para cada objeto novo conjunto de figuras formado pelas vistas ortogonais (frontal, posterior, laterais, superior e inferior), além de pelo menos uma perspectiva, atendendo ao disposto no inciso IV do artigo 20 da IN 44/2015. 3. As figuras devem ser numeradas conforme o disposto no inciso VI do artigo 20 da IN 44/2015: objeto principal (Figura 1.1, Figura 1.2, Figura 1.3, Figura 1.4 e assim por diante); 1ª variação configurativa (Figura 2.1, Figura 2.2, Figura 2.3, Figura 2.4 e assim por diante).

(21) BR 30 2012 001256-2

Código 34 - Exigência - Art. 106 § 3º da LPI

(22) 14/03/2012

(71) Omron Corporation (JP)

(74) DANNEMANN, SIEMSEM, BIGLER & IPANEMA MOREIRA

1. Remover os textos e caracteres alfabéticos da representação dos objetos.

(21) BR 30 2012 001817-0

Código 34 - Exigência - Art. 106 § 3º da LPI

(22) 12/04/2012

(71) ROMA JENSEN COMÉRCIO E INDÚSTRIA LTDA (BR/SP)

(74) TINOCO SOARES & FILHO LTDA

1. Cancelar a atual apresentação de imagens; 2. Apresentar novo conjunto de imagens da touca conforme representação no depósito, ou seja, com ela estendida. A atual apresentação não revelou adequadamente a forma externa do objeto. Corrigir.

(21) BR 30 2013 000608-5

Código 34 - Exigência - Art. 106 § 3º da LPI

(22) 14/02/2013

(71) FORD GLOBAL TECHNOLOGIES LLC (US)

(74) ARTUR FRANCISCO SCHAAL

1. Reapresentar as figuras (referentes ao pedido nacional, não à prioridade) numeradas conforme o disposto no inciso VI do artigo 20 da IN 44/2015 (figura

1.1, figura 1.2, etc). 2.As folhas devem ser numeradas no centro da margem superior, indicando o número da folha e o número total de folhas, por exemplo: 1/7, 2/7, etc., conforme inciso VII do art. 20.

(21) BR 30 2013 004239-1

Código 34 - Exigência - Art. 106 § 3º da LPI

(22) 27/08/2013

(71) MATTHIEU SAMUEL HALBRONN (BR/SP)

(74) SAO PAULO MARCAS E PATENTES LTDA

1.Cancelar a atual apresentação de figuras. 2.Devem ser apresentadas as vistas ortogonais - frontal, posterior, laterais, superior e inferior - além de pelo menos uma perspectiva de cada objeto. Na atual apresentação todas as vistas estão perspectivadas, distorcendo as proporções dos objetos e, em algumas situações, fazendo com que as vistas não fiquem correspondentes, como por exemplo: na figura 1.1 a parte superior do encosto parece ser curvada, enquanto na figura 1.4 parece ser totalmente plana, horizontal. Reapresentar todas as figuras correspondentes entre si, corrigindo todas as inconsistências que se apresentem.

(21) BR 30 2013 005558-2

Código 34 - Exigência - Art. 106 § 3º da LPI

(22) 31/10/2013

(71) PRISCILA GRACIANO MILAGRES (BR/MG)

(74) LEAL MARCAS E PATENTES

1.Alterar título para “configuração aplicada em chinelo” em atenção ao inciso II do art. 14 da IN 44/2015. 2.Cancelar a atual apresentação de figuras e reapresentá-las correspondentes entre si: as tiras e os elementos circulares da parte superior da sola estão representados em posições diferentes entre as figuras; as figuras 1.1 e 1.2, por exemplo, estão espelhadas; os relevos dos elementos circulares foram mostrados na vista frontal e na posterior, mas não nas laterais. Corrigir todas as inconsistências que se apresentem.

(21) BR 30 2013 006494-8

Código 34 - Exigência - Art. 106 § 3º da LPI

(22) 14/11/2013

(71) STEGO-HOLDING GMBH (DE)

(74) DI BLASI, PARENTE & ASS. PROP. IND. LTDA

1.Reapresentar as figuras corrigidas: suprimir a inscrição “CE” da figura 6 e a inscrição “NL” da figura 7. 2.As figuras devem ser numeradas conforme o disposto no inciso VI do artigo 20 da IN 44/2015 (figura 1.1, figura 1.2, etc).

(21) BR 30 2013 006498-0

Código 34 - Exigência - Art. 106 § 3º da LPI

(22) 14/11/2013

(71) STEGO-HOLDING GMBH (DE)

(74) DI BLASI, PARENTE & ASS. PROP. IND. LTDA

1.Reapresentar as figuras corrigidas: suprimir a inscrição “CE” da figura 4. 2.As figuras devem ser numeradas conforme o disposto no inciso VI do artigo 20 da IN 44/2015 (figura 1.1, figura 1.2, etc).

(21) BR 30 2014 002874-0	<p>Código 34 - Exigência - Art. 106 § 3º da LPI (22) 20/06/2014 (71) MBV LTD, MICROBIOLOGY AND BIOANALYTIC (CH) (74) KASZNAR LEONARDOS PROPRIEDADE INTELECTUAL 1. Corrigir título para "Configuração aplicada em amostrador de ar"; 2. Cancelar a atual apresentação de imagens; 3. Apresentar novas imagens do objeto, com alta qualidade de definição, na vista em perspectiva e ortogonais frontal, posterior, superior, inferior e laterais; 4. Numerar figuras de acordo com o novo padrão normativo. Ex.: fig. 1.1, fig. 1.2, etc.</p>
(21) BR 30 2014 004504-0	<p>Código 34 - Exigência - Art. 106 § 3º da LPI (22) 11/09/2014 (71) FLÁVIO EDUARDO DE RESENDE EPP (BR/MG) 1.Reapresentar as figuras numeradas conforme o disposto no inciso VI do artigo 20 da IN 44/2015 (figura 1.1, figura 2.1 e figura 3.1), pois se trata de um objeto principal e duas variações.</p>
(21) BR 30 2014 004505-9	<p>Código 34 - Exigência - Art. 106 § 3º da LPI (22) 11/09/2014 (71) FLÁVIO EDUARDO DE RESENDE EPP (BR/MG) 1.Cancelar a atual apresentação do pedido. 2.O pedido trata de objetos que não guardam entre si as mesmas características distintivas preponderantes, de maneira que o pedido deverá ser dividido: manter no pedido principal o objeto da folha 1/3 (numerar como figura 1.1); apresentar num 1º pedido dividido os objetos das folhas 2/3 e 3/3 (neste caso as figuras devem ser numeradas conforme o disposto no inciso VI do artigo 20 da IN 44/2015 (figura 1.1 e figura 2.1), pois se trata de um objeto principal e uma variação). Observar artigos 25 e 26 da IN 44/2015.</p>
(21) BR 30 2014 004506-7	<p>Código 34 - Exigência - Art. 106 § 3º da LPI (22) 11/09/2014 (71) FLÁVIO EDUARDO DE RESENDE EPP (BR/MG) 1. cancelar a atual apresentação de imagens; 2. Reapresentar no atual pedido somente a primeira imagem (sem a flor ao centro). Numerar a página com 1/1 e figura com Fig. 1.1; 3. Havendo interesse em proteger o segundo padrão, proceder com pedido dividido deste com os mesmo ajustes acima solicitados.</p>
(21) BR 30 2014 004511-3	<p>Código 34 - Exigência - Art. 106 § 3º da LPI (22) 11/09/2014 (71) FLÁVIO EDUARDO DE RESENDE EPP (BR/MG) Numerar página com 1/1 no centro superior da página e fig.1.1 logo abaixo da imagem.</p>

(21) BR 30 2014 004512-1	<p>Código 34 - Exigência - Art. 106 § 3º da LPI (22) 11/09/2014 (71) FLÁVIO EDUARDO DE RESENDE EPP (BR/MG) 1.Reapresentar a figura numerada conforme o disposto no inciso VI do artigo 20 da IN 44/2015: figura 1.1. 2.A página de figura deve ser numeradas com algarismos arábicos, no centro da margem superior, indicando o número da folha e o número total de folhas; no caso em questão, 1/1.</p>
(21) BR 30 2014 004513-0	<p>Código 34 - Exigência - Art. 106 § 3º da LPI (22) 11/09/2014 (71) FLÁVIO EDUARDO DE RESENDE EPP (BR/MG) 1.Reapresentar a figura numerada conforme o disposto no inciso VI do artigo 20 da IN 44/2015: figura 1.1. 2.A página de figura deve ser numeradas com algarismos arábicos, no centro da margem superior, indicando o número da folha e o número total de folhas; no caso em questão, 1/1.</p>
(21) BR 30 2014 004668-3	<p>Código 34 - Exigência - Art. 106 § 3º da LPI (22) 16/09/2014 (71) FABIANO DE SOUZA ALVES (BR/SP) (74) ANA PAULA MAZZEI DOS SANTOS LEITE 1.Reapresentar as figuras correspondentes entre si: na perspectiva não estão representadas as espessuras das paredes do objeto, em desacordo com as demais figuras. 2.As figuras devem estar representadas por traços regulares e contínuos: na perspectiva existem linhas incompletas na mudança do plano horizontal superior para os planos verticais laterais. 3.As figuras devem ser numeradas conforme o disposto no inciso VI do artigo 20 da IN 44/2015: figura 1.1, figura 1.2, etc.</p>
(21) BR 30 2014 004830-9	<p>Código 34 - Exigência - Art. 106 § 3º da LPI (22) 05/09/2014 (71) IGOR MINUSCOLI (BR/SC) (74) EVERTON LUIS ROSSIN 1.Cancelar a atual apresentação de figuras. 2.Reapresentar todas as figuras na mesma escala: na atual apresentação as figuras não correspondem entre si, apresentando partes desproporcionais de uma figura para a outra, como as rodas e o eixo que as une. Reapresentar as figuras corrigidas e correspondentes entre si. 3.O campo de aplicação mais apropriado parece ser o 23-03. Corrigir.</p>
(21) BR 30 2014 004858-9	<p>Código 34 - Exigência - Art. 106 § 3º da LPI (22) 26/09/2014 (71) CLAUDIO DE AZEVEDO RIBEIRO DA FONSECA (BR/RJ) (74) VEIRANO E ADVOGADOS ASSOCIADOS 1. Cancelar a atual apresentação de imagens; 2. Apresentar novo conjunto de imagens do objeto, com alta qualidade de definição, nas vista frontal, posterior,</p>

lateral e acrescentando a vista em perspectiva. 3. O título não está coerente com o objeto apresentado. Para ser uma escova de banho, o objeto deveria apresentar cerdas. O título precisa ser ajustado; 4. Numerar figuras de acordo com o novo padrão normativo. Ex.: fig. 1.1, fig. 1.2, etc.

(21) BR 30 2014 004923-2

Código 34 - Exigência - Art. 106 § 3º da LPI

(22) 30/09/2014

(71) KARL STORZ GMBH & CO. KG (DE)

(74) DANNEMANN, SIEMSEN, BIGLER & IPANEMA MOREIRA

1. Cancelar a atual apresentação do pedido. 2. Alterar título para “configuração aplicada em lanterna de cabeça” a fim de corresponder ao objeto, que não é uma lâmpada. Preencher corretamente o campo “título” do formulário. 3. Reapresentar as figuras correspondentes entre si: nas figuras 1.1, 1.2 e 1.5 observa-se uma área circular azul no elemento cilíndrico superior que não está representada na figura 1.6. Verificar e corrigir todas as inconsistências que se apresentem.

(21) BR 30 2014 004925-9

Código 34 - Exigência - Art. 106 § 3º da LPI

(22) 30/09/2014

(71) PROFESSIONAL CHEFF EVENTOS LTDA EPP (BR/SP)

(74) MODAL MARCAS E PATENTES LTDA

1. Cancelar a atual apresentação de imagens; 2. Reapresentar o conjunto de imagens do objeto aberto, acrescentando as imagens do objeto em sua forma fechada, na vista em perspectiva e ortogonais frontal, posterior, superior, inferior e laterais, com alta qualidade de definição, numerando sequencialmente conforme padrão já aplicado nas imagens.

(21) BR 30 2014 005713-8

Código 34 - Exigência - Art. 106 § 3º da LPI

(22) 14/11/2014

(71) LP PISCINAS EIRELI ME (BR/RJ)

(74) TAVARES PROPRIEDADE INTELECTUAL LTDA

1. Reapresentar as figuras com excelente qualidade gráfica, nitidez e contraste, revelando com precisão as características configurativas do objeto do pedido. Parte das atuais imagens contêm áreas esbranquiçadas de pouca definição (vide Fig. 1.3 a 1.8). 2. As vistas superior e inferior parecem estar incorretamente representadas. Considerando a geometria e a volumetria da cascata, outros detalhes seriam visualizados nessas imagens, os quais não estão presentes na representação (p. ex., da vista inferior seria possível enxergar parte do focinho do golfinho; da vista superior, seria possível entrever as laterais da base). Além disso, os olhos do golfinho só estão efetivamente presentes nas Fig. 1.1 e 1.2. Reapresentar o conjunto de figuras corrigido.

(21) BR 30 2015 001065-7

Código 34 - Exigência - Art. 106 § 3º da LPI

(22) 06/03/2015

(71) GE INTELLIGENT PLATFORMS, INC. (US)

(74) GUSTAVO SARTORI GUIMARÃES

1. O pedido deverá ser dividido. 1.1. Manter no presente pedido as figuras 4, 8, 12 e 16. 1.2. O primeiro pedido dividido deverá conter as figuras 3, 7, 11 e 15. 1.3. O segundo pedido dividido deverá conter as figuras 2, 6, 10 e 14. 1.4. O terceiro pedido dividido deverá conter as figuras 1, 5, 9 e 13. 2. Alterar título para: "Padrão ornamental aplicado em ícone de exibição". 3. A numeração das figuras deverá obedecer o seguinte padrão: Fig. 1.1, Fig. 2.1, Fig. 3.1, Fig. 4.1.

(21) BR 30 2015 003819-5

Código 34 - Exigência - Art. 106 § 3º da LPI

(22) 13/08/2015

(71) J.H. TÖNNJES GMBH & CO. KG (DE)

(74) DANNEMANN, SIEMSEN, BIGLER & IPANEMA MOREIRA, PROPRIEDADE INDUSTRIAL LTDA.

1. Cancelar a atual apresentação do pedido. 2. O pedido trata de objetos que não guardam entre si as mesmas características distintivas preponderantes, de maneira que o pedido deverá ser dividido: manter no pedido original os objetos da figuras 1.1 a 1.7, 7.1 a 7.7, 13.1 a 13.7 e 17.1 a 17.7; apresentar num 1º pedido dividido os objetos da figuras 2.1 a 2.7, 8.1 a 8.7, 14.1 a 14.7 e 18.1 a 18.7; apresentar num 2º pedido dividido os objetos da figuras 3.1 a 3.7 e 9.1 a 9.7; apresentar num 3º pedido dividido os objetos da figuras 4.1 a 4.7 e 10.1 a 10.7; apresentar num 4º pedido dividido os objetos da figuras 5.1 a 5.7, 6.1 a 6.7, 11.1 a 11.7, 12.1 a 12.7, 15.1 a 15.7, 16.1 a 16.7, 19.1 a 19.7 e 20.1 a 20.7. Observar artigos 25 e 26 da IN 44/2015. 3. Preencher corretamente o campo de aplicação nos formulários de depósito. Na atual apresentação foi preenchido o campo 99-00, muito vago e que não corresponde aos objetos requeridos, nem ao informado no relatório descritivo. Sugerimos 20-03.

(21) BR 30 2015 003978-7

Código 34 - Exigência - Art. 106 § 3º da LPI

(22) 25/08/2015

(71) LG ELETRONICS INC. (KR)

(74) JOSÉ MAURO D. MACHADO

1. Cancelar a atual apresentação do pedido. As figuras da petição 870150004904 não serão consideradas, pois não correspondem às do depósito. As exigências são baseadas nas figuras do depósito. 2. Alterar título para "padrão ornamental aplicado em interface", em atenção ao inciso IV do artigo 14 da IN 44/2015, pois se trata de objeto bidimensional. 3. Os objetos não guardam entre si as mesmas características distintivas preponderantes, de maneira que o pedido deverá ser dividido: manter no pedido original os objetos das figuras 1.1, 3.1 e 5.1; apresentar os objetos restantes (figuras 2.1, 4.1 e 6.1) em pedidos divididos individuais, ou seja, cada objeto em um pedido. Observar artigos 25 e 26 da IN 44/2015. 4. As figuras não devem conter textos, conforme inciso II do artigo 21 da IN 44/2015 (nem a substituição por NONONO).

Código 35 - Arquivamento do Pedido – Art. 216 § 2º e Art. 106 § 3º da LPI

Arquivado definitivamente o pedido de registro de desenho industrial, uma vez que não foi apresentada a procuração devida no prazo de 60 (sessenta) dias contados da prática do primeiro ato da parte no processo ou não houve manifestação do depositante quanto à exigência formulada.

(21) BR 30 2012 006225-0



Código 35 - Arquivamento do Pedido – Art. 216 § 2º e Art. 106 § 3º da LPI

(22) 05/12/2012

(30) 09/07/2012 EM 002070078-0001

(44) 31/01/2017

(54) "CONFIGURAÇÃO APLICADA EM FRASCO "

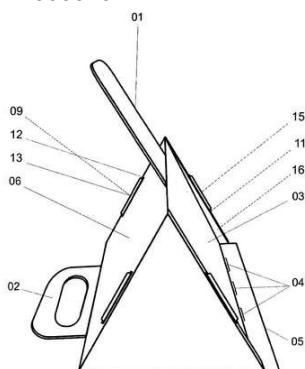
(71) LVMH FRAGRANCE BRANDS (FR)

(72) CAROLE ALBERTINI

(74) ARTUR FRANCISCO SCHAAL

Arquivamento

(21) DI 7000020-4



Código 35 - Arquivamento do Pedido – Art. 216 § 2º e Art. 106 § 3º da LPI

(22) 08/01/2010

(44) 31/01/2017

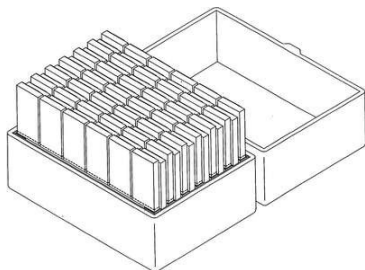
(52) 09-09

(54) CONFIGURAÇÃO APLICADA EM EMBALAGEM

(71) Gizeli Lumeu Moreno (BR/MG)

(72) Gizeli Lumeu Moreno

(21) DI 7001592-9



Código 35 - Arquivamento do Pedido – Art. 216 § 2º e Art. 106 § 3º da LPI

(22) 04/05/2010

(30) 05/11/2009 JP 2009-025924; 05/11/2009 JP 2009-025925; 05/11/2009 JP 2009-025926; 05/11/2009 JP 2009-025927

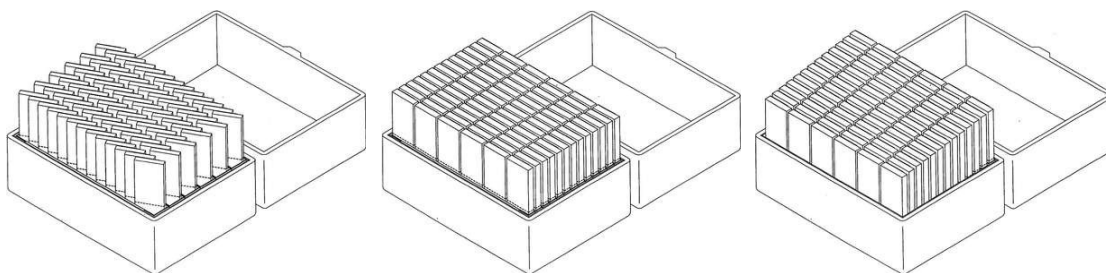
(44) 31/01/2017

(54) CONFIGURAÇÃO APLICADA EM CAIXA PARA CONFEITOS

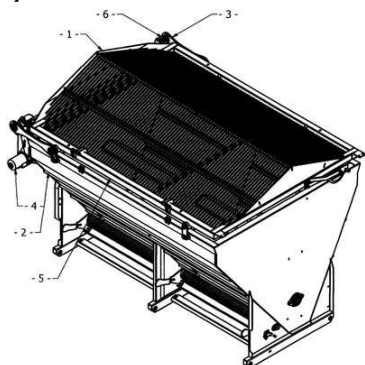
(71) Lotte CO., LTD (JP)

(72) Atsushi Onogi, Mitsuko Ogaki

(74) Guerra Propriedade Industrial



(21) DI 7003411-7



Código 35 - Arquivamento do Pedido – Art. 216 § 2º e Art. 106 § 3º da LPI

(22) 31/08/2010

(44) 31/01/2017

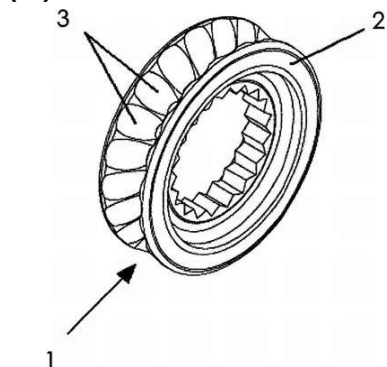
(54) CONFIGURAÇÃO APLICADA EM SISTEMAS SEPARADORES DE RESÍDUOS SÓLIDOS E IMPUREZAS DOS DISTRIBUIDORES DE SEMENTES E CORRETIVOS / INSUMOS AGRICOLAS

(71) Marcio Luiz Neuwald Silva (BR/RS)

(72) Marcio Luiz Neuwald Silva

(74) Bilrano da Silva Telles

(21) DI 7100411-4



Código 35 - Arquivamento do Pedido – Art. 216 § 2º e Art. 106 § 3º da LPI

(22) 15/02/2011

(44) 31/01/2017

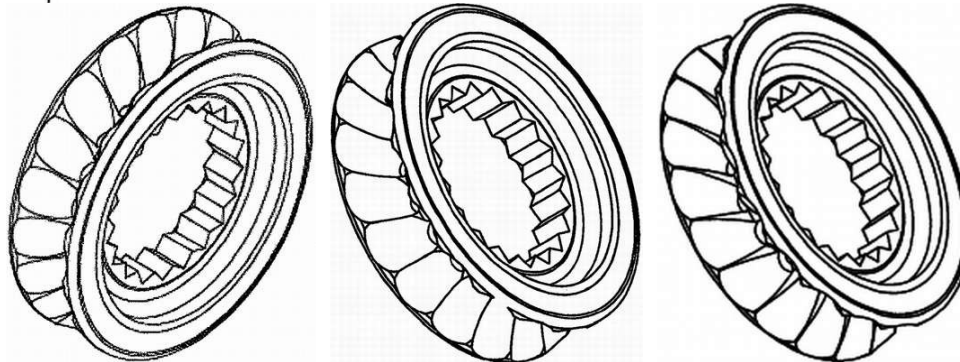
(52) 08-99

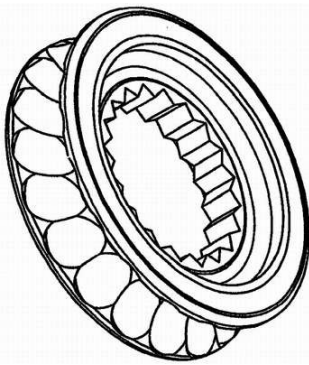
(54) CONFIGURAÇÃO APLICADA EM ROLDANA

(71) Amilcar Antônio Rossi (BR/RS) , Júlio Cesar Rossi (BR/RS)

(72) Amilcar Antônio Rossi, Júlio Cesar Rossi

(74) Marca Brazil Marcas e Patentes Ltda





(21) DI 7103008-5

Código 35 - Arquivamento do Pedido – Art. 216 § 2º e Art. 106 § 3º da LPI

(22) 24/06/2011

(44) 31/01/2017

(54) CONFIGURAÇÃO APLICADA EM PÁRA-CHOQUE DE VEÍCULO AUTOMOTOR

(71) FIAT AUTOMÓVEIS S.A (BR/MG)

(72) PETER JAKOB FASSBENDER



(21) DI 7103295-9

Código 35 - Arquivamento do Pedido – Art. 216 § 2º e Art. 106 § 3º da LPI

(22) 08/07/2011

(44) 31/01/2017

(54) CONFIGURAÇÃO APLICADA EM CONJUNTO DE VENTOSAS DE VIDRO

(71) OZOTEC INDUSTRIA E COMERCIO LTDA EPP (BR/SP)

(72) CICERO SANCHO DA SILVA

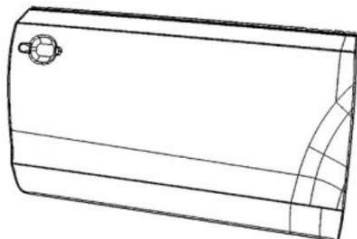
(74) MODAL MARCAS E PATENTES LTDA



Código 36 - Indeferimento - Art. 106 § 4º da LPI

Indeferido o pedido por não atender ao disposto no Art. 100 da LPI, conforme parecer técnico. A cópia do parecer técnico poderá ser solicitada. Desta data corre o prazo de 60 (sessenta) dias para eventual recurso do depositante.

(21) BR 30 2012 000710-0



Código 36 - Indeferimento - Art. 106 § 4º da LPI

(22) 16/02/2012

(44) 31/01/2017

(52) 12-16

(54) CONFIGURAÇÃO APLICADA EM PORTA DE CARROCERIA DE VEÍCULO.

(71) Volkswagen Aktiengesellschaft (DE)

(72) Luiz Alberto Veiga

(74) Dannemann, Siemsen, Bigler & Ipanema Moreira.

objeto se enquadra na instrução normativa 044/2015 . objeto indeferido devido ao cumprimento insatisfatório de exigência técnica, nos termos do Art. 23 da Instrução Normativa 044/2015. Houve mudança de matéria no cumprimento de exigência. Na porta original, não havia um sulco onde se localiza a maçaneta da porta.

(21) BR 30 2012 001844-7



Código 36 - Indeferimento - Art. 106 § 4º da LPI

(22) 13/04/2012

(44) 31/01/2017

(52) 21-01

(54) CONFIGURAÇÃO APLICADA EM FAIXA DE CABEÇA

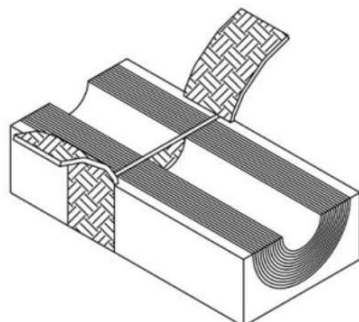
(71) ROMA JENSEN COMÉRCIO E INDÚSTRIA LTDA (BR/SP)

(72) GUSTAVO JENSEN

(74) TINOCO SOARES & FILHO LTDA

objeto se enquadra no artigo 100 da lei 9.279/1996 . não é registrável como desenho industrial a forma comum ou vulgar.

(21) BR 30 2012 001897-8



Código 36 - Indeferimento - Art. 106 § 4º da LPI

(22) 16/04/2012

(44) 31/01/2017

(52) 23-01

(54) CONFIGURAÇÃO APLICADA EM JUNTA PARA CABOS

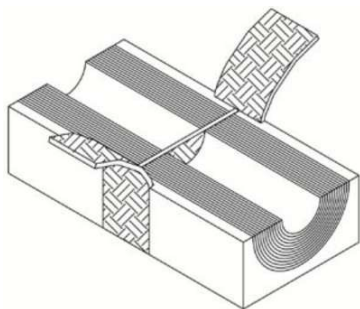
(71) Roxtec AB (SE)

(72) Bo Millevik

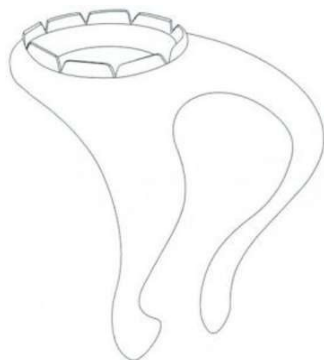
(74) VILELA COELHO SOCIEDADE DE ADVOGADOS

objeto se enquadra na instrução normativa 044/2015 . objeto indeferido devido ao cumprimento insatisfatório de exigência técnica, nos termos do Art. 23 da

Instrução Normativa 044/2015. As inconsistências nas figuras não foram corrigidas. A faixa que circunda as laterais e parte inferior do objeto deveria apresentar dois vincos que representam a mudança de plano lateral para inferior. Da maneira como está representada, parece uma faixa plana nas figuras 1.8 e 2.8; nas vistas em perspectiva, fica incoerente pela falta de uma linha na faixa, acompanhando a forma retangular do objeto, representando a mudança de plano inferior para lateral.



(21) BR 30 2013 002684-1



Código 36 - Indeferimento - Art. 106 § 4º da LPI

(22) 07/06/2013

(44) 31/01/2017

(52) 07-99

(54) CONFIGURAÇÃO APLICADA EM ALÇA

(71) LILLO DO BRASIL INDÚSTRIA E COMÉRCIO DE PRODUTOS INFANTIS LTDA (BR/RJ)

(72) CAIO BARBIERI SUMIYA

(74) CRUZEIRO NEWMARC PATENTES E MARCAS LTDA

objeto se enquadra na instrução normativa 044/2015 . objeto indeferido devido ao cumprimento insatisfatório de exigência técnica, nos termos do Art. 23 da Instrução Normativa 044/2015. Apesar de ter melhorado a qualidade das imagens, as figuras apresentadas mostram objeto diferente do contido na petição de depósito, configurando alteração de matéria: inicialmente havia uma espécie de coroamento no aro circular, formado por saliências trapezoidais dispostas verticalmente; na atual apresentação estas saliências foram representadas horizontalmente e em menor quantidade e o próprio aro ficou mais baixo e mais achatado; as garras também foram alteradas, passando a apresentar uma protuberância na parte superior, antes inexistente.

(21) BR 30 2013 003303-1

Código 36 - Indeferimento - Art. 106 § 4º da LPI

(22) 05/07/2013

(44) 31/01/2017

(52) 19-06

(54) CONFIGURAÇÃO APLICADA EM CANETA

(71) NEWPEN DO BRASIL INDUSTRIA E COMERCIO LTDA-EPP. (BR/SP)

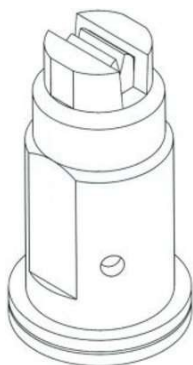
(72) FANN YANG SHOW

(74) DIFUSAO MARCAS E PATENTES LTDA



objeto se enquadra na instrução normativa 044/2015 . objeto indeferido devido ao cumprimento insatisfatório de exigência técnica, nos termos do Art. 23 da Instrução Normativa 044/2015. Imagens foram apresentadas com baixa qualidade de definição, não permitindo compreender a forma do objeto em sua totalidade.

(21) BR 30 2013 003492-5



Código 36 - Indeferimento - Art. 106 § 4º da LPI

(22) 18/07/2013

(44) 31/01/2017

(52) 08-05 , 15-03

(54) CONFIGURAÇÃO APLICADA A BICO PULVERIZADOR

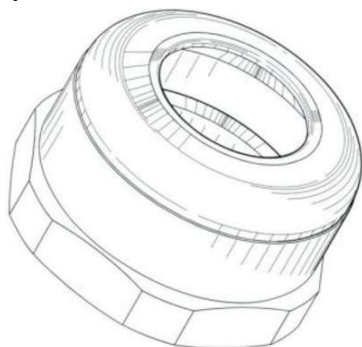
(71) CARLOS ALBERTO DE AGRELA RODRIGUES CAMPANÁRIO (BR/SP)

(72) CARLOS ALBERTO DE AGRELA RODRIGUES CAMPANÁRIO

(74) ITALO MUGLIA DE MARCHI

objeto se enquadra na instrução normativa 044/2015 . objeto indeferido devido ao cumprimento insatisfatório de exigência técnica, nos termos do Art. 23 da Instrução Normativa 044/2015. Além de haver mudança de matéria quando o objeto é apresentado com dois furos na lateral, a representação desta vista continua incorreta. O rebaixo, logo acima do segundo furo, não foi representado nas vistas laterais.

(21) BR 30 2013 004073-9



Código 36 - Indeferimento - Art. 106 § 4º da LPI

(22) 20/08/2013

(43) 24/01/2017

(52) 08-08

(54) CONFIGURAÇÃO APLICADA EM PORCA DE VEDAÇÃO

(71) THOMAS & BETTS INTERNATIONAL, INC (US)

(72) WILLIAM SMITH, MARC BRODEUR

(74) NELLIE D SHORES

objeto se enquadra no artigo 100 da lei 9.279/1996 . não é registrável como desenho industrial forma essencialmente determinada por questões técnicas ou funcionais.

(21) BR 30 2014 004384-6

Código 36 - Indeferimento - Art. 106 § 4º da LPI

(22) 05/09/2014

(44) 31/01/2017

(52) 26-02

(54) CONFIGURAÇÃO APLICADA EM LANTERNA DECORATIVA

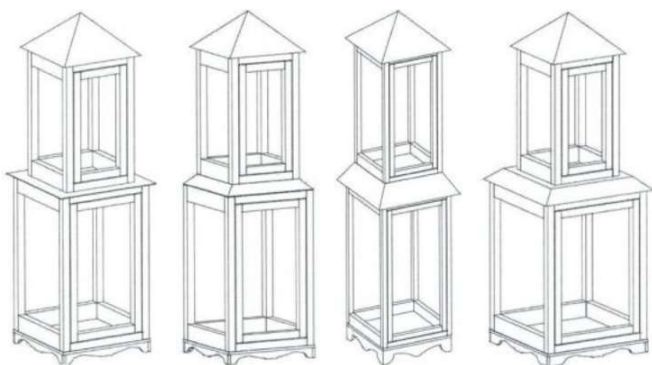
(71) HELENO GRUBER (BR/SC)



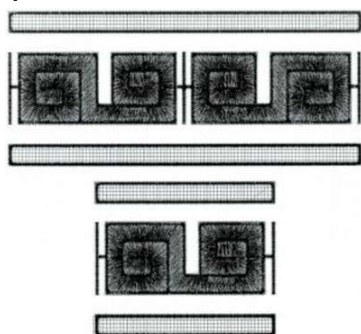
(72) HELENO GRUBER

(74) BRITANIA MARCAS E PATENTES LTDA

objeto se enquadra na instrução normativa 044/2015 . objeto indeferido devido ao cumprimento insatisfatório de exigência técnica, nos termos do Art. 23 da Instrução Normativa 044/2015. As figuras apresentadas mostram objetos diferentes dos contidos na petição de depósito, configurando alteração de matéria: foram alteradas as proporções (os objetos estão mais altos e mais alongados) e foram suprimidas hastes verticais na parte interna superior dos objetos, que deveriam ser mostradas nas perspectivas e nas vistas laterais, a fim de representarem os mesmos objetos do requerimento inicial.



(21) BR 30 2014 004507-5



Código 36 - Indeferimento - Art. 106 § 4º da LPI

(22) 11/09/2014

(44) 31/01/2017

(52) 32-00 , 19-08 , 05-05

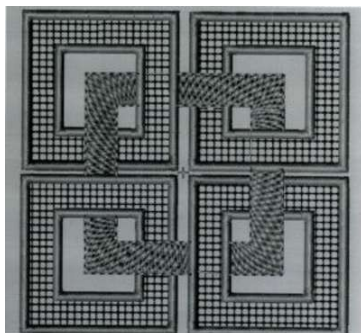
(54) PADRÃO ORNAMENTAL APLICADO EM TECIDO

(71) FLÁVIO EDUARDO DE RESENDE EPP (BR/MG)

(72) FLAVIO EDUARDO DE RESENDE

objeto se enquadra na instrução normativa 044/2015 . objeto indeferido devido ao cumprimento insatisfatório de exigência técnica, nos termos do Art. 23 da Instrução Normativa 044/2015. Houve mudança de matéria no cumprimento de exigência. No depósito foi apresentada uma textura com várias linhas apontadas para o centro da forma em espiral e no cumprimento de exigência com uma textura em forma de tela. Página e imagem foram apresentados sem numeração.

(21) BR 30 2014 004509-1



Código 36 - Indeferimento - Art. 106 § 4º da LPI

(22) 11/09/2014

(44) 31/01/2017

(52) 32-00 , 19-08 , 05-05

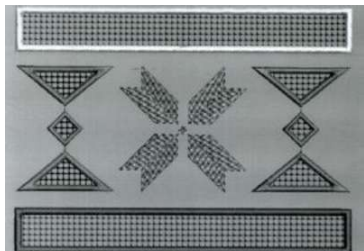
(54) PADRÃO ORNAMENTAL APLICADO EM TECIDO

(71) FLÁVIO EDUARDO DE RESENDE EPP (BR/MG)

(72) FLAVIO EDUARDO DE RESENDE

objeto se enquadra na instrução normativa 044/2015 . objeto indeferido devido ao cumprimento insatisfatório de exigência técnica, nos termos do Art. 23 da

Instrução Normativa 044/2015. A qualidade da imagem não ficou satisfatória. Muitas partes da imagem estão serrilhadas. A numeração de página e figura não foi realizada conforme solicitação da exigência.

(21) BR 30 2014 004510-5

Código 36 - Indeferimento - Art. 106 § 4º da LPI

(22) 11/09/2014

(44) 31/01/2017

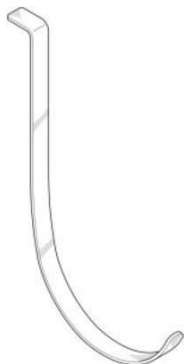
(52) 32-00 , 19-08 , 05-05

(54) PADRÃO ORNAMENTAL APLICADO EM TECIDO

(71) FLÁVIO EDUARDO DE RESENDE EPP (BR/MG)

(72) FLAVIO EDUARDO DE RESENDE

objeto se enquadra na instrução normativa 044/2015 . objeto indeferido devido ao cumprimento insatisfatório de exigência técnica, nos termos do Art. 23 da Instrução Normativa 044/2015. A qualidade da imagem não ficou satisfatória no cumprimento da exigência. Imagem apresenta muito serrilhados. A numeração de página e de figura não foi realizada.

(21) BR 30 2014 004827-9

Código 36 - Indeferimento - Art. 106 § 4º da LPI

(22) 25/09/2014

(30) 27/03/2014 CN 201430066383.3

(44) 31/01/2017

(52) 24-02

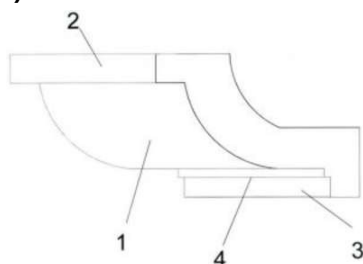
(54) CONFIGURAÇÃO APLICADA EM ANTERIORIZOR DE LÍNGUA

(71) TZU-LI HSU (US)

(72) TZU-LI HSU

(74) MAGNUS ASPEBY / CLAUDIO SZABAS

objeto se enquadra no artigo 100 da lei 9.279/1996 . não é registrável como desenho industrial forma essencialmente determinada por questões técnicas ou funcionais.

(21) BR 30 2014 004848-1

Código 36 - Indeferimento - Art. 106 § 4º da LPI

(22) 26/09/2014

(44) 31/01/2017

(52) 25-01 , 25-02

(54) CONFIGURAÇÃO APLICADA EM PERFIL

(71) INDÚSTRIA E COMÉRCIO DE MOLDURAS SANTA LUZIA (BR/SC)

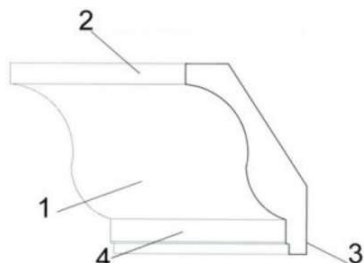
(72) GILBERTO LUIZ ZANETTE

(74) dmark registros de marcas e patentes s/s ltda

objeto se enquadra na instrução normativa 044/2015 . objeto indeferido devido ao cumprimento insatisfatório de exigência técnica, nos termos do Art. 23 da Instrução Normativa 044/2015. As figuras apresentadas mostram objeto diferente

do contido na petição de depósito, configurando alteração de matéria: os perfis apresentam seção e proporções completamente diferentes.

(21) BR 30 2014 004850-3



Código 36 - Indeferimento - Art. 106 § 4º da LPI

(22) 26/09/2014

(44) 31/01/2017

(52) 25-01 , 25-02

(54) CONFIGURAÇÃO APLICADA EM PERFIL

(71) INDÚSTRIA E COMÉRCIO DE MOLDURAS SANTA LUZIA (BR/SC)

(72) GILBERTO LUIZ ZANETTE

(74) dmark registros de marcas e patentes s/s ltda

objeto se enquadra na instrução normativa 044/2015 . objeto indeferido devido ao cumprimento insatisfatório de exigência técnica, nos termos do Art. 23 da Instrução Normativa 044/2015. Houve mudança do objeto. Um perfil bem diferente do depósito foi apresentado no cumprimento de exigência.

(21) BR 30 2014 004887-2



Código 36 - Indeferimento - Art. 106 § 4º da LPI

(22) 29/09/2014

(44) 31/01/2017

(52) 21-01

(54) PADRÃO ORNAMENTAL APLICADO A TABULEIRO DE JOGO

(71) UNIVERSIDADE FEDERAL DO RIO GRANDE DO SUL (BR/RS)

(72) FELIPE LUIS PALOMBINI, ANDRÉA DE CASTRO MOREIRA, BIANCA NASSAR CABRAL, CAMILA CHISINI FREITAS, LEÔNIDAS SOARES PEREIRA, MAURÍCIO MOREIRA E SILVA BERNARDES

objeto se enquadra na instrução normativa 044/2015 . objeto indeferido devido ao cumprimento insatisfatório de exigência técnica, nos termos do Art. 23 da Instrução Normativa 044/2015. Houve mudança de matéria. O tabuleiro original além de ter fundo escuro, simulando o espaço sideral, apresentava elementos esfumados, bem diferentes da imagem apresentada no cumprimento de exigência.

(21) BR 30 2014 004913-5

Código 36 - Indeferimento - Art. 106 § 4º da LPI

(22) 30/09/2014

(44) 31/01/2017

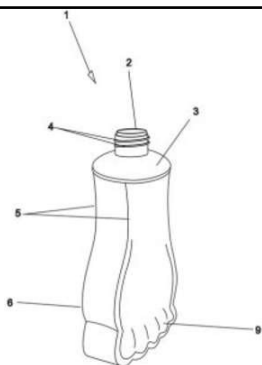
(52) 09-01

(54) CONFIGURAÇÃO APLICADA EM FRASCO.

(71) UNIPLAS INDÚSTRIA E COMÉRCIO DE EMBALAGENS PLÁSTICAS LTDA-ME (BR/SP)

(72) JOSÉ CARLOS KOKUDAI

(74) CPA - CENTRAL PAULISTA DE ASSESSORIA EIRELI-ME



objeto se enquadra na instrução normativa 044/2015 . objeto indeferido devido ao cumprimento insatisfatório de exigência técnica, nos termos do Art. 23 da Instrução Normativa 044/2015. As figuras apresentadas continuam não correspondendo entre si, principalmente a perspectiva e a vista inferior: a transição da área circular do topo para as laterais não corresponde ao mostrado nas vistas laterais, frontal e posterior; nas vistas laterais e na perspectiva percebe-se que a região dos dedos avança em relação ao fundo do frasco, mas na vista inferior é mostrado justamente o oposto.

(21) BR 30 2014 004914-3

Código 36 - Indeferimento - Art. 106 § 4º da LPI

(22) 30/09/2014

(30) 09/07/2014 EM 002499251-0001; 09/07/2014 EM 002499251-0002

(44) 31/01/2017

(52) 29-02 , 08-08

(54) CONFIGURAÇÃO APLICADA EM ENGATE DE CINTO DE SEGURANÇA INFANTIL

(71) HOLMBERGS CHILDSAFETY HOLDING AB (SE)

(72) PERSSON, JOHAN

(74) MAGNUS ASPEBY / CLAUDIO SZABAS

objeto se enquadra na instrução normativa 044/2015 . objeto indeferido devido ao cumprimento insatisfatório de exigência técnica, nos termos do Art. 23 da Instrução Normativa 044/2015. O objeto da figura 2.1 parece ter sido rebatido, pois quando comparado à figura 1.1 percebe-se que o sulco em formato de "S" está em posições diferentes, logo, incoerente com as demais figuras.

(21) BR 30 2014 004934-8

Código 36 - Indeferimento - Art. 106 § 4º da LPI

(22) 30/09/2014

(30) 02/04/2014 EM 002438499-0001

(44) 31/01/2017

(52) 07-01

(54) CONFIGURAÇÃO APLICADA EM TIGELA

(71) SPIRIANT GMBH (DE)

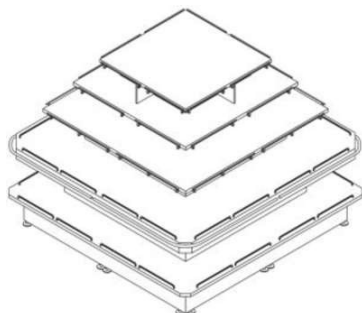
(72) VOLKER KLAG, JOCHEN BITTERMANN, DANIEL KNIES

(74) david do nascimento advogados associados

objeto se enquadra na instrução normativa 044/2015 . objeto indeferido devido ao cumprimento insatisfatório de exigência técnica, nos termos do Art. 23 da Instrução Normativa 044/2015. As representações da vista superior e inferior no cumprimento de exigência estão incoerentes com as imagens apresentadas no depósito. A forma do fundo da tigela deveria receber dois quadrados de cantos arredondados concêntricos.



(21) BR 30 2014 004952-6



Código 36 - Indeferimento - Art. 106 § 4º da LPI

(22) 01/10/2014

(44) 31/01/2017

(52) 20-02

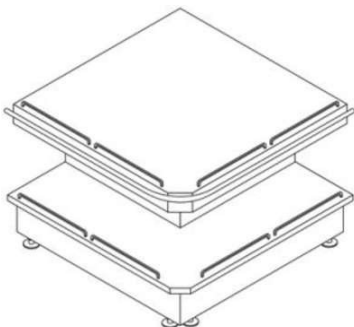
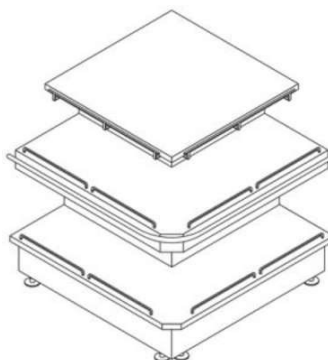
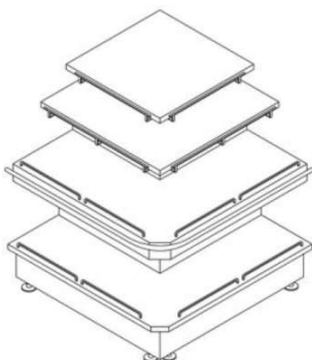
(54) CONFIGURAÇÃO APLICADA EM EXPOSITOR

(71) PRO-MARKET MÓVEIS E EXPOSITORES LTDA (BR/SP)

(72) JOSÉ MARIO MONTEIRO BENJAMIN

(74) VILAGE MARCAS E PATENTES LTDA

objeto se enquadra na instrução normativa 044/2015 . objeto indeferido devido ao cumprimento insatisfatório de exigência técnica, nos termos do Art. 23 da Instrução Normativa 044/2015. Algumas imagens apresentadas no cumprimento de exigência diferem bastante daquelas apresentadas no depósito. Alguns objeto apresentam 4 pés no depósito e no cumprimento 5 pés.



(21) BR 30 2014 004955-0

Código 36 - Indeferimento - Art. 106 § 4º da LPI

(22) 01/10/2014

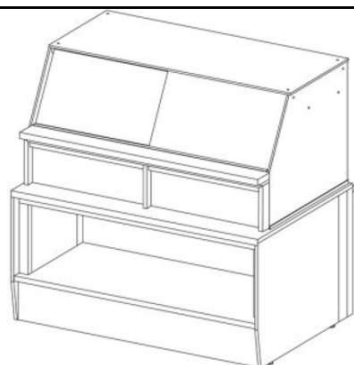
(44) 31/01/2017

(52) 20-02

(54) CONFIGURAÇÃO APLICADA EM EXPOSITOR

(71) PRO-MARKET MÓVEIS E EXPOSITORES LTDA (BR/SP)

(72) JOSÉ MARIO MONTEIRO BENJAMIN



(74) VILAGE MARCAS E PATENTES LTDA

objeto se enquadra na instrução normativa 044/2015 . objeto indeferido devido ao cumprimento insatisfatório de exigência técnica, nos termos do Art. 23 da Instrução Normativa 044/2015. As imagens apresentadas no cumprimento de exigência estão com representação incoerente com as apresentadas no depósito. Nas vistas laterais, houve supressão de linhas nas gavetas do meio do expositor e acréscimo de linha na parte inferior. Na vista superior, o recuo da janela de correr está rebativo.

(21) BR 30 2014 004991-7



Código 36 - Indeferimento - Art. 106 § 4º da LPI

(22) 03/10/2014

(44) 31/01/2017

(52) 24-02

(54) CONFIGURAÇÃO APLICADA EM CANETA ODONTOLÓGICA

(71) UNIVERSIDADE FEDERAL DE MINAS GERAIS (BR/MG)

(72) JACQUELINE MACHADO NOGUEIRA REIS, ALEXANDRE DE BARROS TEIXEIRA, GUILHERME HARRISSON ALVES PEREIRA

objeto se enquadra na instrução normativa 044/2015 . objeto indeferido devido ao cumprimento insatisfatório de exigência técnica, nos termos do Art. 23 da Instrução Normativa 044/2015. Imagens apresentadas no cumprimento de exigência estão incoerentes entre si. As vistas superior e inferior, devido à forma curvada do objeto, não poderiam ter com representação dois círculos concêntricos. Vista em perspectiva apresenta desenho diverso das demais vistas.



(21) BR 30 2014 004997-6



Código 36 - Indeferimento - Art. 106 § 4º da LPI

(22) 03/10/2014

(44) 31/01/2017

(52) 02-04

(54) CONFIGURAÇÃO APLICADA EM CALÇADO

(71) MISTY MORNING HOLDINGS LTD (BS)

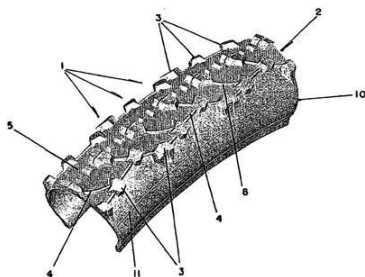
(72) LUCIANA NIGRO MELLO

(74) GABRIEL FERREIRA SOARES DE BRITO

objeto se enquadra na instrução normativa 044/2015 . objeto indeferido devido ao cumprimento insatisfatório de exigência técnica, nos termos do Art. 23 da

Instrução Normativa 044/2015. Imagens apresentam objeto com aplicação de marca.

(21) DI 7001558-9



Código 36 - Indeferimento - Art. 106 § 4º da LPI

(22) 29/04/2010

(44) 31/01/2017

(54) CONFIGURAÇÃO APLICADA EM PNEU DE BICICLETA

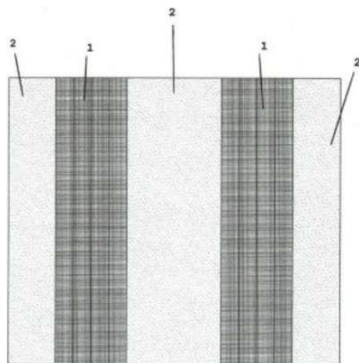
(71) Industrial Levorin S.A (BR/SP)

(72) Paulo Levorin

(74) JOSE DOMINGOS DE LIMA FILHO

objeto se enquadra na instrução normativa 044/2015 . objeto indeferido devido ao cumprimento insatisfatório de exigência técnica, nos termos do Art. 23 da Instrução Normativa 044/2015. A exigência requeria que as figuras apresentassem boa resolução gráfica e nitidez, de modo a permitir a completa visualização das formas do objeto. Na petição nº 018120009561, relativa ao cumprimento da exigência publicada na RPI 2142, as figuras ainda estão escurecidas, quase ilegíveis em algumas áreas. Ainda assim, além disso, nota-se que o objeto contém outros elementos que não haviam sido demonstrados no depósito, tal como a marca da empresa. Houve acréscimo de matéria. O cumprimento não se deu a contento.

(21) DI 7002389-1



Código 36 - Indeferimento - Art. 106 § 4º da LPI

(22) 07/04/2010

(30) 07/10/2009 KR 30-2009-0043939

(44) 31/01/2017

(52) 32-00 , 05-05

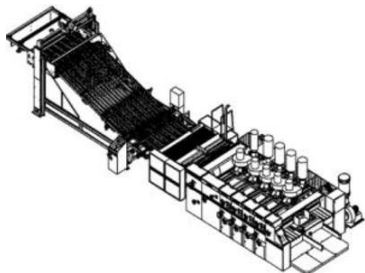
(54) PADRÃO ORNAMENTAL APLICADO A TECIDO

(71) Jung-Min, Kim (KR)

(72) Jung-Min, Kim

(74) OCTÁVIO TINOCO SOARES

objeto se enquadra na instrução normativa 044/2015 . objeto indeferido devido ao cumprimento insatisfatório de exigência técnica, nos termos do Art. 23 da Instrução Normativa 044/2015. A exigência publicada na RPI 2157 indicava que o tecido aplicado em cortina não deveria ser apresentado sem que fosse em fundo absolutamente neutro e com alta nitidez e resolução gráfica. A atual Fig. 3, porém, demonstra a figura com baixa resolução, na qual não se pode visualizar perfeitamente as características configurativas do padrão aplicado. Além disso, o cumprimento contém imagem de detalhe ampliado do padrão (que não deve integrar o pedido), também com resolução insuficiente. Apenas a Fig. 1 está conforme os requisitos de imagem. O cumprimento não se deu a contento.

(21) DI 7003901-1

Código 36 - Indeferimento - Art. 106 § 4º da LPI

(22) 04/10/2010

(44) 31/01/2017

(52) 18-02

(54) CONFIGURAÇÃO APLICADA EM MÁQUINA IMPRESSORA

(71) Geraldo Constante Tomasoni (BR/PR)

(72) Geraldo Constante Tomasoni

(74) Carlos Eduardo Gomes da Silva

objeto se enquadra na instrução normativa 044/2015 . objeto indeferido devido ao cumprimento insatisfatório de exigência técnica, nos termos do Art. 23 da Instrução Normativa 044/2015. As formas do objeto no atual cumprimento de exigência revelam diferenças em relação às que haviam sido tornadas públicas no documento de depósito. Isto é, houve alteração de matéria. A parte posterior da máquina conta agora com o que parecem ser painéis de controle que não constam da representação inicial. A estrutura cilíndrica localizada na lateral da parte anterior da máquina assumiu dimensões e proporções visivelmente distintas das originais; a estrutura em sua base, logo abaixo, também difere (inclusive na posição). Outros elementos menores, assim como estes mencionados, tiveram a forma modificada. Desta maneira, o cumprimento não se deu a contento.

(21) DI 7004449-0

Código 36 - Indeferimento - Art. 106 § 4º da LPI

(22) 30/08/2010

(44) 31/01/2017

(52) 03-01

(54) CONFIGURAÇÃO APLICADA EM CAPA PARA GUITARRA

(71) Fábio Emanuel Iser de Meireles EPP (BR/SC)

(72) Fábio Emanuel Iser de Meirelles

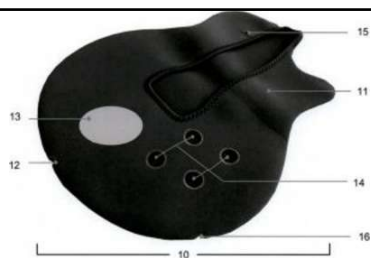
(74) Felipe Luis Iser de Meirelles

objeto se enquadra na instrução normativa 044/2015 . objeto indeferido devido ao cumprimento insatisfatório de exigência técnica, nos termos do Art. 23 da Instrução Normativa 044/2015. A exigência solicitava que as figuras fossem reapresentadas com resolução gráfica apropriada, permitindo a boa visualização das características configurativas do objeto cuja proteção se reivindica. No entanto, as imagens apresentadas no cumprimento de exigência permanecem aquém do esperado, com áreas escurecidas e de baixa definição. Além disso, as formas do objeto contêm elementos que não haviam sido ilustrados no depósito, como a área para aplicação da marca do produto. Isso configura acréscimo de matéria. O cumprimento não foi satisfatório.

(21) DI 7004450-3

Código 36 - Indeferimento - Art. 106 § 4º da LPI

(22) 30/08/2010



(44) 31/01/2017

(52) 03-01

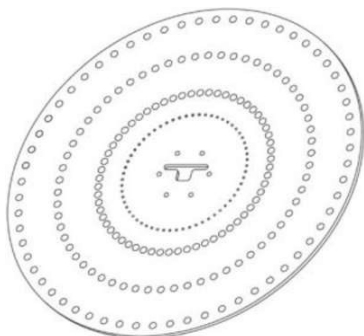
(54) CONFIGURAÇÃO APLICADA EM CAPA PARA GUITARRA

(71) Fabio Emanuel Iser de Meirelles EPP (BR/SC)

(72) Fabio Emanuel Iser de Meirelles

(74) Felipe Luis Iser de Meirelles

objeto se enquadra na instrução normativa 044/2015 . objeto indeferido devido ao cumprimento insatisfatório de exigência técnica, nos termos do Art. 23 da Instrução Normativa 044/2015. A exigência solicitava que as figuras fossem reapresentadas com resolução gráfica apropriada, permitindo a boa visualização das características configurativas do objeto cuja proteção se reivindica. No entanto, as imagens apresentadas no cumprimento de exigência permanecem aquém do esperado, com áreas escurecidas e de baixa definição. Além disso, as formas do objeto contêm elementos que não haviam sido ilustrados no depósito, como a área para aplicação da marca do produto. Isso configura acréscimo de matéria. O cumprimento não foi satisfatório.

(21) DI 7004717-0

Código 36 - Indeferimento - Art. 106 § 4º da LPI

(22) 13/10/2010

(30) 14/04/2010 EM 1208664

(44) 31/01/2017

(52) 15-99

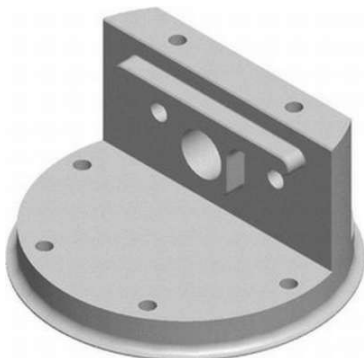
(54) CONFIGURAÇÃO APLICADA EM PEÇA DE CONEXÃO

(71) IMA SAFE SRL (IT)

(72) IVANO BARONCINI

(74) PINHEIRO NETO ADVOGADOS

objeto se enquadra no artigo 100 da lei 9.279/1996 . não é registrável como desenho industrial forma essencialmente determinada por questões técnicas ou funcionais.

(21) DI 7004718-9

Código 36 - Indeferimento - Art. 106 § 4º da LPI

(22) 13/10/2010

(30) 14/04/2010 EM 001208706

(44) 31/01/2017

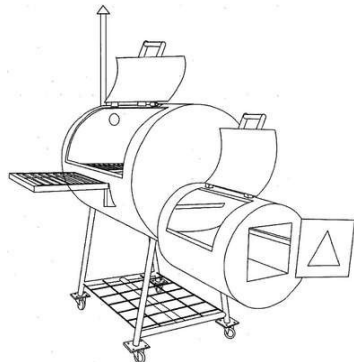
(54) CONFIGURAÇÃO APLICADA EM PEÇA DE CONEXÃO

(71) Ima Safe SRL (IT)

(72) Ivano Baroncini

(74) Pinheiro Neto Advogados

objeto se enquadra no artigo 100 da lei 9.279/1996 . não é registrável como desenho industrial forma essencialmente determinada por questões técnicas ou funcionais.

(21) DI 7004822-3

Código 36 - Indeferimento - Art. 106 § 4º da LPI

(22) 23/11/2010

(44) 31/01/2017

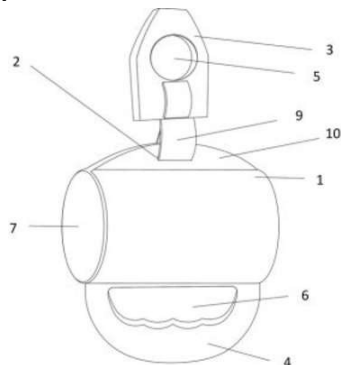
(54) CONFIGURAÇÃO APLICADA EM CHURRASQUEIRA

(71) Kelly Ray Adkins (BR/PR)

(72) Kelly Ray Adkins

(74) Carlos Eduardo Gomes da Silva

objeto se enquadra na instrução normativa 044/2015 . objeto indeferido devido ao cumprimento insatisfatório de exigência técnica, nos termos do Art. 23 da Instrução Normativa 044/2015. O objeto ilustrado nas figuras do cumprimento de exigência não corresponde àquele contido no documento de depósito. Houve alteração de matéria. A proporção, a angulação e a espessura dos elementos tubulares que constituem as pernas da churrasqueira mudam entre as figuras iniciais e as mais recentes; a grade inferior também apresenta certas diferenças, assim como a chaminé. O cumprimento não se mostra satisfatório.

(21) DI 7005667-6

Código 36 - Indeferimento - Art. 106 § 4º da LPI

(22) 03/12/2010

(44) 31/01/2017

(54) CONFIGURAÇÃO APLICADA EM ELEMENTO PUBLICITÁRIO

(71) Antonio Ricardo Pacheco (BR/PR)

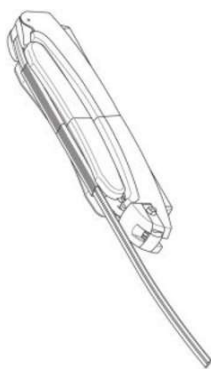
(72) Antonio Ricardo Pacheco

(74) Claudemir Elias Calheiros

objeto se enquadra na instrução normativa 044/2015 . objeto indeferido devido ao cumprimento insatisfatório de exigência técnica, nos termos do Art. 23 da Instrução Normativa 044/2015. O atual cumprimento de exigência não apresenta todas as vistas solicitadas. Além disso, embora tenha se requerido que as figuras apresentassem o mesmo objeto em todas as vistas, as imagens do cumprimento demonstram configurações distintas do elemento publicitário (vide Fig. 1 e 2, nas quais se pode observar a remoção de parte do objeto). Por fim, parte das formas foi representada de maneira diferente, ou seja, houve alteração de matéria. O cumprimento não foi satisfatório.

Código 39 - Concessão do Registro

Concessão do registro de desenho industrial. O certificado de registro estará à disposição do interessado. Desta data corre o prazo de 5 (cinco) anos para interposição de nulidade administrativa por qualquer interessado (Art. 113 § 1º da LPI). Se interposto o pedido de nulidade no prazo de 60 (sessenta) dias contados da data da concessão, os efeitos da concessão do registro serão suspensos (Art. 113 § 2º).

(11) BR 30 2012 000041-6

Código 39 - Concessão do Registro

(22) 06/01/2012

(15) 31/01/2017

(30) 14/07/2011 US 29/397,281

(45) 31/01/2017

(52) 12-16 , 08-08

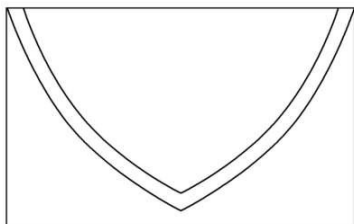
(54) CONFIGURAÇÃO APLICADA EM SUPORTE PARA PRANCHA DE SURF

(73) THULE SWEDEN SA (SE)

(72) KEVIN BOGOSLOFSKI, GREG WEAVER, JOHN LAVERACK

(74) KAZNAR LEONARDOS PROPRIEDADE INTELECTUAL

Prazo de validade: 10 (dez) anos contados a partir de 06/01/2012, mediante o recolhimento da taxa quinquenal de manutenção (Artigos 119 e 120 da LPI) e observadas as demais condições legais.

(11) BR 30 2012 000048-3

Código 39 - Concessão do Registro

(22) 06/01/2012

(15) 31/01/2017

(30) 07/07/2011 US 29/396,798

(45) 31/01/2017

(52) 32-00

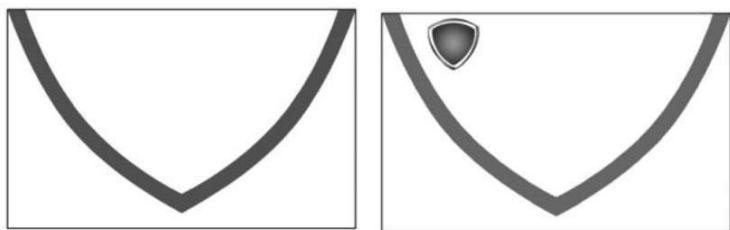
(54) PADRÃO ORNAMENTAL APLICADO EM ETIQUETA PARA EMBALAGEM

(73) THE PROCTER & GAMBLE COMPANY (US)

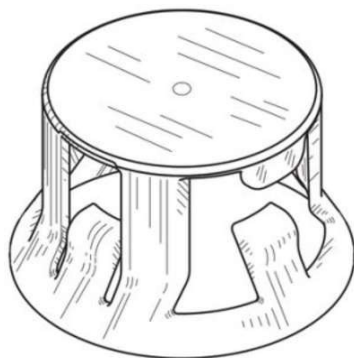
(72) Kiran Bhaskar Gotur, Susannah Louise Strydom, El Ramos Matanguihan, Ian Josiah Swanson

(74) Vieira de Mello Advogados.

Prazo de validade: 10 (dez) anos contados a partir de 06/01/2012, mediante o recolhimento da taxa quinquenal de manutenção (Artigos 119 e 120 da LPI) e observadas as demais condições legais.



(11) BR 30 2012 000062-9



Código 39 - Concessão do Registro

(22) 09/01/2012

(15) 31/01/2017

(30) 08/09/2011 US 29/401,183

(45) 31/01/2017

(52) 09-01

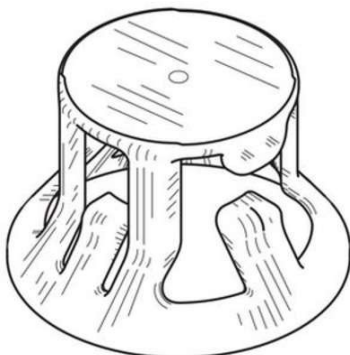
(54) CONFIGURAÇÃO APLICADA EM PROTETOR

(73) Yukon Medical, LLC (US)

(72) Theodore J. Mosler, David L. Foshee, Matthew R. Penny

(74) Dannemann, Siemsen, Bigler & Ipanema Moreira.

Prazo de validade: 10 (dez) anos contados a partir de 09/01/2012, mediante o recolhimento da taxa quinquenal de manutenção (Artigos 119 e 120 da LPI) e observadas as demais condições legais.



(11) BR 30 2012 000111-0



Código 39 - Concessão do Registro

(22) 12/01/2012

(15) 31/01/2017

(30) 08/12/2011 KR 3020110052262

(45) 31/01/2017

(52) 09-03

(54) CONFIGURAÇÃO APLICADA À EMBALAGEM

(73) CJ CHEILJEDANG CORP. (KR)

(72) Jong Dal KIM, Seo Young KIM

(74) Hugo Silva & Maldonado Prop. Intelectual

Prazo de validade: 10 (dez) anos contados a partir de 12/01/2012, mediante o recolhimento da taxa quinquenal de manutenção (Artigos 119 e 120 da LPI) e observadas as demais condições legais.

(11) BR 30 2012 000112-9

Código 39 - Concessão do Registro

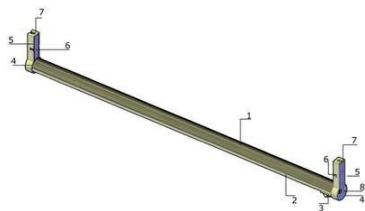


(22) 12/01/2012
 (15) 31/01/2017
 (45) 31/01/2017
 (52) 01-01
 (54) CONFIGURAÇÃO APLICADA EM CHOCOLATES
 (73) SOCIÉTÉ DES PRODUITS NESTLÉ S.A. (CH)
 (72) Daniel Grolimund
 (74) KASNAR LEONARDOS PROPIEDAD INTELECTUAL

Prazo de validade: 10 (dez) anos contados a partir de 12/01/2012, mediante o recolhimento da taxa quinquenal de manutenção (Artigos 119 e 120 da LPI) e observadas as demais condições legais.



(11) BR 30 2012 000403-9



Código 39 - Concessão do Registro

(22) 31/01/2012
 (15) 31/01/2017
 (45) 31/01/2017
 (52) 26-05 , 06-04
 (54) CONFIGURAÇÃO APLICADA EM LUMINARIA CABIDEIRO CIRCULAR
 (73) Andre Carlos da Ré (BR/RS) , Diego Ernesto Rovella Farto (BR/RS)
 (72) André Carlos da Ré, Diego Ernesto Rovella Farto
 (74) Luiz Fernando Campos Stock

Prazo de validade: 10 (dez) anos contados a partir de 31/01/2012, mediante o recolhimento da taxa quinquenal de manutenção (Artigos 119 e 120 da LPI) e observadas as demais condições legais.

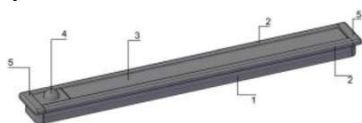
(11) BR 30 2012 000404-7



Código 39 - Concessão do Registro

(22) 31/01/2012
 (15) 31/01/2017
 (45) 31/01/2017
 (52) 26-04 , 26-05
 (54) CONFIGURAÇÃO APLICADA EM LUMINÁRIA
 (73) Andre Carlos da Ré (BR/RS) , Diego Ernesto Rovella Farto (BR/RS)
 (72) André Carlos da Ré, Diego Ernesto Rovella Farto
 (74) Luiz Fernando Campos Stock

Prazo de validade: 10 (dez) anos contados a partir de 31/01/2012, mediante o recolhimento da taxa quinquenal de manutenção (Artigos 119 e 120 da LPI) e observadas as demais condições legais.

(11) BR 30 2012 000405-5

Código 39 - Concessão do Registro

(22) 31/01/2012

(15) 31/01/2017

(45) 31/01/2017

(52) 26-05

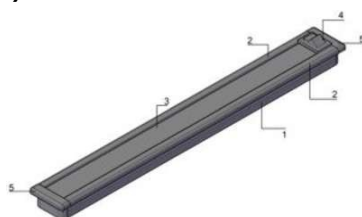
(54) CONFIGURAÇÃO APLICADA EM LUMINÁRIA

(73) Andre Carlos da Ré (BR/RS) , Diego Ernesto Rovella Farto (BR/RS)

(72) André Carlos da Ré, Diego Ernesto Rovella Farto

(74) Luiz Fernando Campos Stock

Prazo de validade: 10 (dez) anos contados a partir de 31/01/2012, mediante o recolhimento da taxa quinquenal de manutenção (Artigos 119 e 120 da LPI) e observadas as demais condições legais.

(11) BR 30 2012 000406-3

Código 39 - Concessão do Registro

(22) 31/01/2012

(15) 31/01/2017

(45) 31/01/2017

(52) 26-04 , 26-05

(54) CONFIGURAÇÃO APLICADA EM LUMINARIA

(73) Andre Carlos da Ré (BR/RS) , Diego Ernesto Rovella Farto (BR/RS)

(72) André Carlos da Ré, Diego Ernesto Rovella Farto

(74) Luiz Fernando Campos Stock

Prazo de validade: 10 (dez) anos contados a partir de 31/01/2012, mediante o recolhimento da taxa quinquenal de manutenção (Artigos 119 e 120 da LPI) e observadas as demais condições legais.

(11) BR 30 2012 000420-9

Código 39 - Concessão do Registro

(22) 31/01/2012

(15) 31/01/2017

(45) 31/01/2017

(52) 12-16

(54) CONFIGURAÇÃO APLICADA A UMA LANTERNA TRASEIRA.

(73) TOYOTA JIDOSHA KABUSHIKI KAISHA (JP) , FUJI JUKOGYO KABUSHIKI KAISHA (JP)

(72) KOSUKE KUBO

(74) Flavia Salim Lopes

Prazo de validade: 10 (dez) anos contados a partir de 31/01/2012, mediante o recolhimento da taxa quinquenal de manutenção (Artigos 119 e 120 da LPI) e observadas as demais condições legais.

(11) BR 30 2012 000421-7

Código 39 - Concessão do Registro

(22) 31/01/2012

(15) 31/01/2017

(30) 27/09/2011 JP 2011-021994

(45) 31/01/2017

(52) 12-08

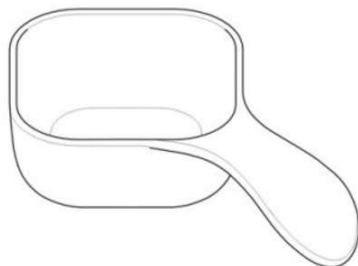
(54) CONFIGURAÇÃO APLICADA A UM AUTOMÓVEL.

(73) TOYOTA JIDOSHA KABUSHIKI KAISHA (JP)

(72) TOSHIYUKI NAGAFUCHI, KAZUYA SHIGYO

(74) Flavia Salim Lopes

Prazo de validade: 10 (dez) anos contados a partir de 31/01/2012, mediante o recolhimento da taxa quinquenal de manutenção (Artigos 119 e 120 da LPI) e observadas as demais condições legais.

(11) BR 30 2012 000425-0

Código 39 - Concessão do Registro

(22) 31/01/2012

(15) 31/01/2017

(30) 04/08/2011 US 29/374370

(45) 31/01/2017

(52) 07-04 , 10-04

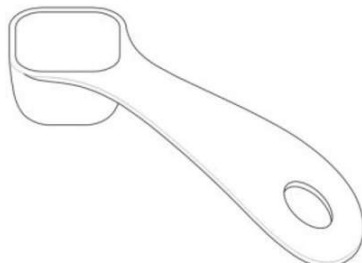
(54) CONFIGURAÇÃO APLICADA EM COPO MEDIDOR

(73) DART INDUSTRIES INC (US)

(72) ANTHONY M. DE LEO

(74) Momsen, Leonardos & CIA

Prazo de validade: 10 (dez) anos contados a partir de 31/01/2012, mediante o recolhimento da taxa quinquenal de manutenção (Artigos 119 e 120 da LPI) e observadas as demais condições legais.

(11) BR 30 2012 000428-4

Código 39 - Concessão do Registro

(22) 31/01/2012

(15) 31/01/2017

(30) 04/08/2011 US 29/374371

(45) 31/01/2017

(52) 10-04

(54) CONFIGURAÇÃO APLICADA EM COLHER MEDIDORA

(73) DART INDUSTRIES INC (US)

(72) ANTHONY M. DE LEO

(74) KAZNAR LEONARDOS PROPRIEDADE INTELECTUAL

Prazo de validade: 10 (dez) anos contados a partir de 31/01/2012, mediante o recolhimento da taxa quinquenal de manutenção (Artigos 119 e 120 da LPI) e observadas as demais condições legais.

(11) BR 30 2012 000429-2



Código 39 - Concessão do Registro

(22) 31/01/2012

(15) 31/01/2017

(30) 04/08/2011 US 29/374,372

(45) 31/01/2017

(52) 08-05

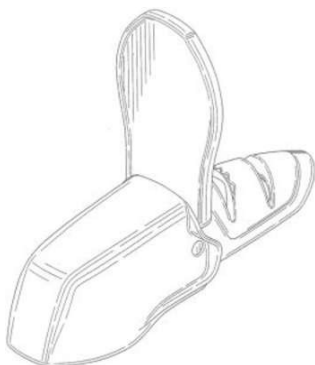
(54) CONFIGURAÇÃO APLICADA EM AMOLADOR DE FACAS

(73) DART INDUSTRIES INC (US)

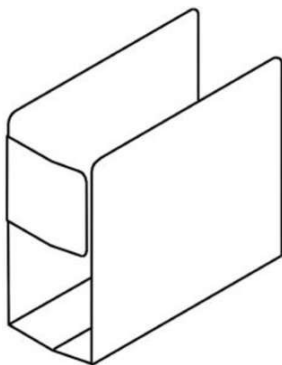
(72) VINCENT JALET, SIMONE PALLOTTO

(74) KASZNAR LEONARDOS PROPRIEDADE INTELECTUAL

Prazo de validade: 10 (dez) anos contados a partir de 31/01/2012, mediante o recolhimento da taxa quinquenal de manutenção (Artigos 119 e 120 da LPI) e observadas as demais condições legais.



(11) BR 30 2012 000478-0



Código 39 - Concessão do Registro

(22) 18/01/2012

(15) 31/01/2017

(45) 31/01/2017

(52) 06-04

(54) CONFIGURAÇÃO APLICADA EM REVISTEIRO

(73) WTEC MÓVEIS E EQUIPAMENTOS TÉCNICOS LTDA - EPP (BR/RS)

(72) PEDRO PAULO VENZON FILHO

(74) Everton Luis Rossin

Prazo de validade: 10 (dez) anos contados a partir de 18/01/2012, mediante o recolhimento da taxa quinquenal de manutenção (Artigos 119 e 120 da LPI) e observadas as demais condições legais.

(11) BR 30 2012 000523-0

Código 39 - Concessão do Registro

(22) 08/02/2012

(15) 31/01/2017

(30) 18/08/2011 EM 001905753-0001

(45) 31/01/2017



(52) 12-15
(54) CONFIGURAÇÃO APLICADA EM PNEU
(73) CONTINENTAL REIFEN DEUTSCHLAND GMBH (DE)
(72) THOMAS BUCHINGER-BARNSTORF
(74) Dannemann, Siemsen, Bigler & Ipanema Moreira

Prazo de validade: 10 (dez) anos contados a partir de 08/02/2012, mediante o recolhimento da taxa quinquenal de manutenção (Artigos 119 e 120 da LPI) e observadas as demais condições legais.

(11) BR 30 2012 000539-6

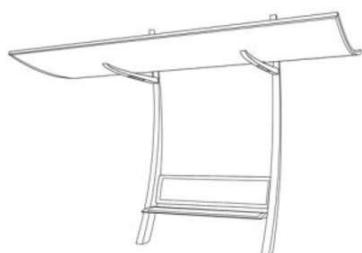


Código 39 - Concessão do Registro

(22) 09/02/2012
(15) 31/01/2017
(30) 12/08/2011 US 29/399,331
(45) 31/01/2017
(52) 09-07
(54) CONFIGURAÇÃO APLICADA EM TAMPA
(73) APTARGROUP, INC. (US)
(72) SEAN H. CHO, PETER J. WALTERS
(74) Dannemann, Siemsen, Bigler & Ipanema Moreira.

Prazo de validade: 10 (dez) anos contados a partir de 09/02/2012, mediante o recolhimento da taxa quinquenal de manutenção (Artigos 119 e 120 da LPI) e observadas as demais condições legais.

(11) BR 30 2012 000551-5



Código 39 - Concessão do Registro

(22) 09/02/2012
(15) 31/01/2017
(30) 25/01/2012 FR 12/0372
(45) 31/01/2017
(52) 25-03
(54) CONFIGURAÇÃO APLICADA EM ABRIGO PARA PARADAS DE ÔNIBUS
(73) JCDECAUX DO BRASIL S/A. (BR/SP)
(72) CARLOS BRATKE
(74) KASZNAR LEONARDOS PROPRIEDADE INTELECTUAL

Prazo de validade: 10 (dez) anos contados a partir de 09/02/2012, mediante o recolhimento da taxa quinquenal de manutenção (Artigos 119 e 120 da LPI) e observadas as demais condições legais.

(11) BR 30 2012 000632-5

Código 39 - Concessão do Registro

(22) 14/02/2012
(15) 31/01/2017
(30) 17/08/2011 EM 001905225-0001



(45) 31/01/2017

(52) 12-15

(54) "CONFIGURAÇÃO APLICADA EM PNEU"

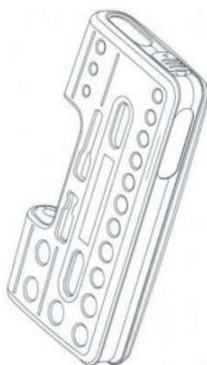
(73) Continental Reifen Deutschland GMBH (DE)

(72) Thomas Buchinger-Barnstorf

(74) Dannemann, Siemsen, Bigler & Ipanema Moreira.

Prazo de validade: 10 (dez) anos contados a partir de 14/02/2012, mediante o recolhimento da taxa quinquenal de manutenção (Artigos 119 e 120 da LPI) e observadas as demais condições legais.

(11) BR 30 2012 000658-9



Código 39 - Concessão do Registro

(22) 09/02/2012

(15) 31/01/2017

(30) 16/08/2011 EM 001289250

(45) 31/01/2017

(52) 03-01

(54) CONFIGURAÇÃO APLICADA EM CAIXA DE FERRAMENTAS

(73) STANLEY WORKS (EUROPE) GMBH (CH)

(72) AXEL LEHOVETZKI

(74) Guilherme de Mattos Abrantes

Prazo de validade: 10 (dez) anos contados a partir de 09/02/2012, mediante o recolhimento da taxa quinquenal de manutenção (Artigos 119 e 120 da LPI) e observadas as demais condições legais.

(11) BR 30 2012 001588-0



Código 39 - Concessão do Registro

(22) 30/03/2012

(15) 31/01/2017

(45) 31/01/2017

(52) 15-09

(54) CONFIGURAÇÃO APLICADA EM FERRAMENTA ELÉTRICA

(73) Robert Bosch Limitada (BR/SP)

(72) Roderley Camargo

(74) Dannemann, Siemsen, Bigler & Ipanema Moreira

Prazo de validade: 10 (dez) anos contados a partir de 30/03/2012, mediante o recolhimento da taxa quinquenal de manutenção (Artigos 119 e 120 da LPI) e observadas as demais condições legais.

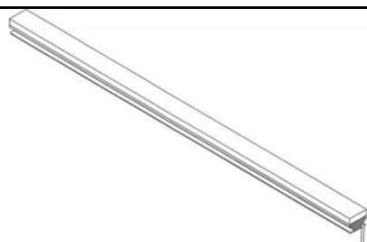
(11) BR 30 2012 001846-3

Código 39 - Concessão do Registro

(22) 13/04/2012

(15) 31/01/2017

(45) 31/01/2017



(52) 10-04
(54) CONFIGURAÇÃO APLICADA EM SENSOR PARA PESAGEM DE VEÍCULOS
(73) KISTLER HOLDING AG (CH)
(72) DAVID COMU
(74) MARTINEZ & ASSOCIADOS S/S LTDA

Prazo de validade: 10 (dez) anos contados a partir de 13/04/2012, mediante o recolhimento da taxa quinquenal de manutenção (Artigos 119 e 120 da LPI) e observadas as demais condições legais.

(11) BR 30 2012 001997-4



Código 39 - Concessão do Registro
(22) 20/04/2012
(15) 31/01/2017
(45) 31/01/2017
(54) CONFIGURAÇÃO APLICADA EM ASSENTO SANITÁRIO
(73) Toto LTD. (JP)
(72) Mitsuya Obara
(74) Nellie D Shores

Prazo de validade: 10 (dez) anos contados a partir de 20/04/2012, mediante o recolhimento da taxa quinquenal de manutenção (Artigos 119 e 120 da LPI) e observadas as demais condições legais.

(11) BR 30 2012 002080-8

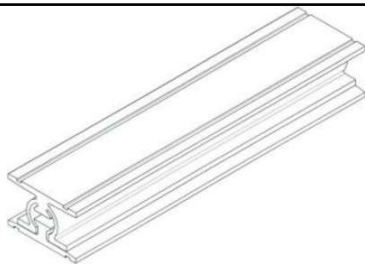


Código 39 - Concessão do Registro
(22) 26/04/2012
(15) 31/01/2017
(30) 26/10/2011 EM 001938267-0001
(45) 31/01/2017
(52) 12-08 , 21-01
(54) CONFIGURAÇÃO APLICADA EM AUTOMÓVEL
(73) AUDI AG (DE)
(72) ACHIM BADSTUBNER, CESAR MUNTADA ROURA
(74) ADVOCACIA PIETRO ARIBONI S/C

Prazo de validade: 10 (dez) anos contados a partir de 26/04/2012, mediante o recolhimento da taxa quinquenal de manutenção (Artigos 119 e 120 da LPI) e observadas as demais condições legais.

(11) BR 30 2012 002203-7

Código 39 - Concessão do Registro
(22) 04/05/2012
(15) 31/01/2017
(43) 24/01/2017
(52) 25-01



(54) CONFIGURAÇÃO APLICADA EM PERFIL

(73) KISTLER HOLDING AG (CH)

(72) DAVID CORNU

(74) MARTINEZ & ASSOCIADOS S/S LTDA

Prazo de validade: 10 (dez) anos contados a partir de 04/05/2012, mediante o recolhimento da taxa quinquenal de manutenção (Artigos 119 e 120 da LPI) e observadas as demais condições legais.

(11) BR 30 2012 003387-0



Código 39 - Concessão do Registro

(22) 05/07/2012

(15) 31/01/2017

(45) 31/01/2017

(52) 29-02

(54) CONFIGURAÇÃO APLICADA EM PROTETOR DE COLUNA

(73) Daniel Henrique de Oliveira Nunes (BR/SP) , Eduardo Licht Azevedo Soares (BR/SP)

(72) Eduardo Licht Azevedo Soares, Daniel Henrique de Oliveira Nunes

(74) Beerre Assessoria Empresarial Ltda

Prazo de validade: 10 (dez) anos contados a partir de 05/07/2012, mediante o recolhimento da taxa quinquenal de manutenção (Artigos 119 e 120 da LPI) e observadas as demais condições legais.



(11) BR 30 2012 004995-4



Código 39 - Concessão do Registro

(22) 25/09/2012

(15) 31/01/2017

(30) 26/03/2012 JP 2012-006827

(45) 31/01/2017

(52) 12-11

(54) "CONFIGURAÇÃO APLICADA EM MOTONETA"

(73) Honda Motor CO., LTD. (JP)

(72) Sirasit Phutrakool, Charnchai Jarngprasert

(74) Dannemann, Siemsen, Bigler & Ipanema Moreira

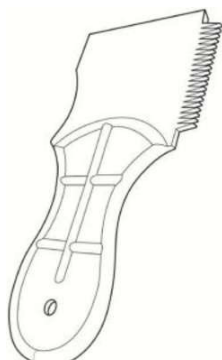
Prazo de validade: 10 (dez) anos contados a partir de 25/09/2012, mediante o recolhimento da taxa quinquenal de manutenção (Artigos 119 e 120 da LPI) e observadas as demais condições legais.

(11) BR 30 2012 004996-2



Código 39 - Concessão do Registro
 (22) 25/09/2012
 (15) 31/01/2017
 (30) 26/03/2012 JP 2012-006829
 (45) 31/01/2017
 (52) 12-11
 (54) "CONFIGURAÇÃO APLICADA EM CARENAGEM INTERNA FRONTAL PARA MOTONETA"
 (73) Honda Motor CO., LTD. (JP)
 (72) Sirasit Phutrakool, Charnchai Jarngprasert
 (74) Dannemann, Siemsen, Bigler & Ipanema Moreira
 Prazo de validade: 10 (dez) anos contados a partir de 25/09/2012, mediante o recolhimento da taxa quinquenal de manutenção (Artigos 119 e 120 da LPI) e observadas as demais condições legais.

(11) BR 30 2012 005810-4



Código 39 - Concessão do Registro
 (22) 09/11/2012
 (15) 31/01/2017
 (45) 31/01/2017
 (52) 08-05
 (54) CONFIGURAÇÃO APLICADA EM RASPADOR DE PARAFINA
 (73) RONALD F. DIMAURO (US)
 (72) RONALD F. DIMAURO
 (74) SECURITY, DO NASCIMENTO SOUZA & ASSOC PROP INTELLECTUAL LTDA
 Prazo de validade: 10 (dez) anos contados a partir de 09/11/2012, mediante o recolhimento da taxa quinquenal de manutenção (Artigos 119 e 120 da LPI) e observadas as demais condições legais.

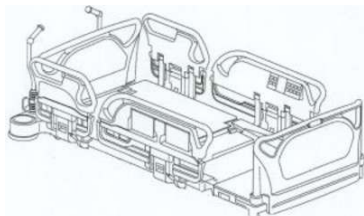
(11) BR 30 2013 000462-7



Código 39 - Concessão do Registro
 (22) 05/02/2013
 (15) 31/01/2017
 (45) 31/01/2017
 (52) 32-00 , 19-08
 (54) PADRÃO ORNAMENTAL APLICADO EM IMPRESSOS PUBLICITÁRIOS
 (73) Comitê Organizador dos Jogos Olímpicos Rio 2016 (BR/RJ)
 (72) FABIO LUIZ HAAG, FERNANDO DE MORAES CARO
 (74) ARARIPE & ASSOCIADOS
 Prazo de validade: 10 (dez) anos contados a partir de 05/02/2013, mediante o recolhimento da taxa quinquenal de manutenção (Artigos 119 e 120 da LPI) e

observadas as demais condições legais.

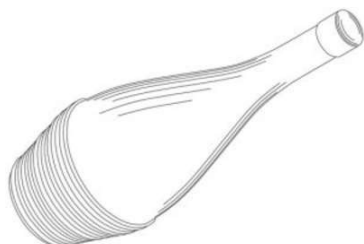
(11) BR 30 2013 002090-8



Código 39 - Concessão do Registro
 (22) 06/05/2013
 (15) 31/01/2017
 (30) 05/11/2012 US 29/436,400
 (45) 31/01/2017
 (52) 06-02
 (54) CONFIGURAÇÃO APLICADA A ESTRADO
 (73) HILL-ROM SERVICES, INC. (US)
 (72) RICHARD HENRY HEIMBROCK
 (74) NELLIE D SHORES

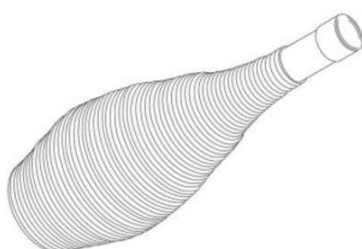
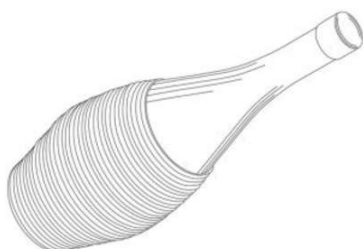
Prazo de validade: 10 (dez) anos contados a partir de 06/05/2013, mediante o recolhimento da taxa quinquenal de manutenção (Artigos 119 e 120 da LPI) e observadas as demais condições legais.

(11) BR 30 2013 002131-9



Código 39 - Concessão do Registro
 (22) 08/05/2013
 (15) 31/01/2017
 (43) 24/01/2017
 (54) CONFIGURAÇÃO APLICADA EM GARRAFA
 (73) RUFFINO S.R.L (IT)
 (72) SANDRO SATOR, TOMMASO ALESSANDRI
 (74) BEERRE ASSESSORIA EMPRESARIAL LTDA

Prazo de validade: 10 (dez) anos contados a partir de 08/05/2013, mediante o recolhimento da taxa quinquenal de manutenção (Artigos 119 e 120 da LPI) e observadas as demais condições legais.



(11) BR 30 2013 002427-0

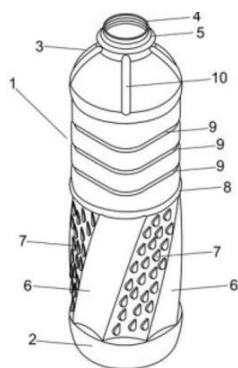


Código 39 - Concessão do Registro
 (22) 27/05/2013
 (15) 31/01/2017
 (45) 31/01/2017
 (52) 07-01
 (54) CONFIGURAÇÃO APLICADA EM POTE
 (73) GINO LEONELLO CORAZZARI NETO (BR/SP)
 (72) GINO LEONELLO CORAZZARI NETO

(74) JOSE EDIS RODRIGUES

Prazo de validade: 10 (dez) anos contados a partir de 27/05/2013, mediante o recolhimento da taxa quinquenal de manutenção (Artigos 119 e 120 da LPI) e observadas as demais condições legais.

(11) BR 30 2013 002448-2



Código 39 - Concessão do Registro

(22) 27/05/2013

(15) 31/01/2017

(45) 31/01/2017

(52) 09-01

(54) CONFIGURAÇÃO APLICADA EM FRASCO

(73) POLIFRASCO INDÚSTRIA E COMÉRCIO DE PLÁSTICOS LTDA - EPP (BR/SP)

(72) ANDRÉ AMARAL DE OLIVEIRA

(74) MARLENE MANZONI RODRIGUES

Prazo de validade: 10 (dez) anos contados a partir de 27/05/2013, mediante o recolhimento da taxa quinquenal de manutenção (Artigos 119 e 120 da LPI) e observadas as demais condições legais.

(11) BR 30 2013 002504-7



Código 39 - Concessão do Registro

(22) 29/05/2013

(15) 31/01/2017

(30) 30/11/2012 JP 2012-029431

(45) 31/01/2017

(52) 13-02

(54) CONFIGURAÇÃO APLICADA A CARREGADOR DE BATERIA

(73) COLGATE-PALMOLIVE COMPANY (US) , OMRON HEALTHCARE CO., LTD. (JP)

(72) TAKASHI SHIGENO, KAZUYA ANDACHI, TAMAKI ITO

(74) ORLANDO DE SOUZA

Prazo de validade: 10 (dez) anos contados a partir de 29/05/2013, mediante o recolhimento da taxa quinquenal de manutenção (Artigos 119 e 120 da LPI) e observadas as demais condições legais.



(11) BR 30 2013 002505-5



Código 39 - Concessão do Registro

(22) 29/05/2013

(15) 31/01/2017

(30) 30/11/2012 JP 2012-029432

(45) 31/01/2017

(52) 09-01

(54) CONFIGURAÇÃO APLICADA A UM RECIPIENTE

(73) COLGATE-PALMOLIVE COMPANY (US) , OMRON HEALTHCARE CO., LTD. (JP)

(72) TAKASHI SHIGENO, KAZUYA ANDACHI, TAMAKI IYO

(74) ORLANDO DE SOUZA

Prazo de validade: 10 (dez) anos contados a partir de 29/05/2013, mediante o recolhimento da taxa quinquenal de manutenção (Artigos 119 e 120 da LPI) e observadas as demais condições legais.

(11) BR 30 2013 002646-9



Código 39 - Concessão do Registro

(22) 05/06/2013

(15) 31/01/2017

(45) 31/01/2017

(52) 32-00

(54) PADRÃO ORNAMENTAL APLICADO EM FITA

(73) HUHOCO ACP DO BRASIL INDÚSTRIA E COMÉRCIO DE FITAS METÁLICAS LTDA (BR/SP)

(72) CAIO ATTUI

(74) SUL AMERICA MARCAS E PATENTES LTDA.

Prazo de validade: 10 (dez) anos contados a partir de 05/06/2013, mediante o recolhimento da taxa quinquenal de manutenção (Artigos 119 e 120 da LPI) e observadas as demais condições legais.

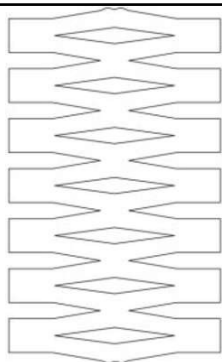
(11) BR 30 2013 002647-7

Código 39 - Concessão do Registro

(22) 05/06/2013

(15) 31/01/2017

(45) 31/01/2017



(52) 32-00 , 25-99

(54) PADRÃO ORNAMENTAL APLICADO EM FITA

(73) HUHOCO ACP DO BRASIL INDÚSTRIA E COMÉRCIO DE FITAS METÁLICAS LTDA (BR/SP)

(72) CAIO ATTUI

(74) SUL AMERICA MARCAS E PATENTES LTDA.

Prazo de validade: 10 (dez) anos contados a partir de 05/06/2013, mediante o recolhimento da taxa quinquenal de manutenção (Artigos 119 e 120 da LPI) e observadas as demais condições legais.

(11) BR 30 2013 002804-6



Código 39 - Concessão do Registro

(22) 14/06/2013

(15) 31/01/2017

(45) 31/01/2017

(52) 03-01

(54) CONFIGURAÇÃO APLICADA EM ESTOJO DISPENSADOR DE LENÇOS DESCARTÁVEIS

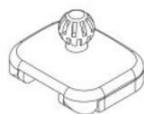
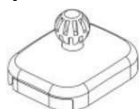
(73) GLOBAL MARKETING PROMOCIONAL LTDA. (BR/SP)

(72) SYLVIA PATRICIA ALVAREZ MELLADO

(74) MARGARETE RODRIGUES

Prazo de validade: 10 (dez) anos contados a partir de 14/06/2013, mediante o recolhimento da taxa quinquenal de manutenção (Artigos 119 e 120 da LPI) e observadas as demais condições legais.

(11) BR 30 2013 003128-4



Código 39 - Concessão do Registro

(22) 03/07/2013

(15) 31/01/2017

(45) 31/01/2017

(52) 14-03 , 08-08

(54) CONFIGURAÇÃO APLICADA EM SUPORTE PARA ANTENA

(73) MARCOS SIMONETTI (BR/SP)

(72) MARCOS SIMONETTI

(74) INTERACAO MARCAS E PATENTES LTDA

Prazo de validade: 10 (dez) anos contados a partir de 03/07/2013, mediante o recolhimento da taxa quinquenal de manutenção (Artigos 119 e 120 da LPI) e observadas as demais condições legais.

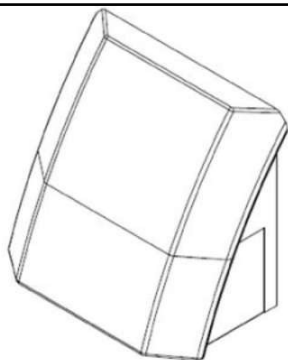
(11) BR 30 2013 003383-0

Código 39 - Concessão do Registro

(22) 11/07/2013

(15) 31/01/2017

(45) 31/01/2017



(52) 08-07

(54) CONFIGURAÇÃO APLICADA EM PRENDEDOR DE PORTAS

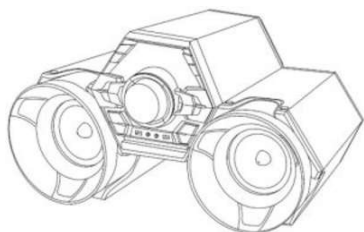
(73) CERMAG COMERCIAL IMPORTADORA E EXPORTADORA LTDA. (BR/SP)

(72) JOSÉ LUIS GONZALES

(74) DANNEMANN, SEIMSEN, BIGLER & IPANEMA MOREIRA

Prazo de validade: 10 (dez) anos contados a partir de 11/07/2013, mediante o recolhimento da taxa quinquenal de manutenção (Artigos 119 e 120 da LPI) e observadas as demais condições legais.

(11) BR 30 2013 003398-8



Código 39 - Concessão do Registro

(22) 12/07/2013

(15) 31/01/2017

(30) 14/01/2013 KR 30-2013-0002273

(45) 31/01/2017

(52) 14-01

(54) CONFIGURAÇÃO APLICADA EM CAIXA DE SOM

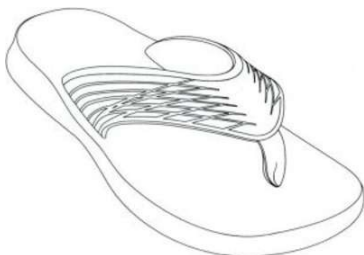
(73) SAMSUNG ELECTRONICS CO., LTD (KR)

(72) JAEWOOK YOO, SUNGJIN ANN

(74) TINOCO SOARES & FILHO LTDA

Prazo de validade: 10 (dez) anos contados a partir de 12/07/2013, mediante o recolhimento da taxa quinquenal de manutenção (Artigos 119 e 120 da LPI) e observadas as demais condições legais.

(11) BR 30 2013 003399-6



Código 39 - Concessão do Registro

(22) 12/07/2013

(15) 31/01/2017

(45) 31/01/2017

(52) 02-04

(54) CONFIGURAÇÃO APLICADA EM SANDÁLIA

(73) HURLEY PHANTOM C.V. (NL)

(72) BRUCE Y. MOORE

(74) ANTONIO MAURICIO PEDRAS ARNAUD

Prazo de validade: 10 (dez) anos contados a partir de 12/07/2013, mediante o recolhimento da taxa quinquenal de manutenção (Artigos 119 e 120 da LPI) e observadas as demais condições legais.

(11) BR 30 2013 003536-0

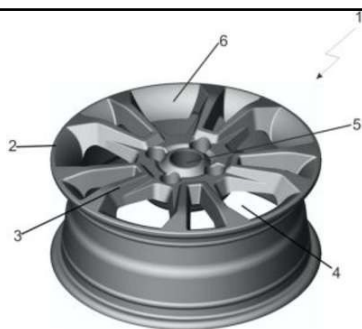
Código 39 - Concessão do Registro

(22) 22/07/2013

(15) 31/01/2017

(45) 31/01/2017

(52) 12-16



(54) CONFIGURAÇÃO APLICADA EM RODA AUTOMOTIVA

(73) JOSÉ EDUARDO PEREIRA (BR/SP)

(72) JOSÉ EDUARDO PEREIRA

(74) PIENEGONDA, MOREIRA & ASSOCIADOS LTDA

Prazo de validade: 10 (dez) anos contados a partir de 22/07/2013, mediante o recolhimento da taxa quinquenal de manutenção (Artigos 119 e 120 da LPI) e observadas as demais condições legais.

(11) BR 30 2013 003856-4



Código 39 - Concessão do Registro

(22) 07/08/2013

(15) 31/01/2017

(30) 08/03/2013 KR 30-2013-0011756; 08/03/2013 KR 30-2013-0011757

(45) 31/01/2017

(52) 32-00 , 12-08

(54) PADRÃO ORNAMENTAL APLICADO A PAINEL DE AUTOMÓVEIS

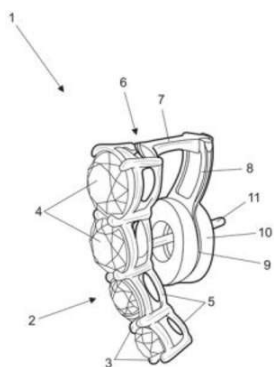
(73) HYUNDAI MOTOR COMPANY (KR)

(72) PARK, JONG-HWA

(74) ICAMP MARCAS E PATENTES LTDA

Prazo de validade: 10 (dez) anos contados a partir de 07/08/2013, mediante o recolhimento da taxa quinquenal de manutenção (Artigos 119 e 120 da LPI) e observadas as demais condições legais.

(11) BR 30 2013 004475-0



Código 39 - Concessão do Registro

(22) 06/09/2013

(15) 31/01/2017

(45) 31/01/2017

(52) 11-01

(54) CONFIGURAÇÃO APLICADA EM JÓIAS

(73) JACK VARTANIAN - EPP (BR/SP)

(72) JACK VARTANIAN

(74) TINOCO SOARES & FILHO LTDA

Prazo de validade: 10 (dez) anos contados a partir de 06/09/2013, mediante o recolhimento da taxa quinquenal de manutenção (Artigos 119 e 120 da LPI) e observadas as demais condições legais.

(11) BR 30 2013 004769-5

Código 39 - Concessão do Registro

(22) 18/09/2013

(15) 31/01/2017

(30) 18/03/2013 EM 002204453-0001

(45) 31/01/2017

(52) 32-00 , 19-08

abcdefghijklmnopqr
 stuvwxyz
 1234567890.,
 ;:!"'()*%
 @*^_+œ

(54) PADRÃO ORNAMENTAL APLICADO EM IMPRESSOS

(73) PATENT ROOM P5 S.À.R.L (LU)

(72) MICHAEL HIRSCHI

(74) ANA CRISTINA ALMEIDA MÜLLER WEGMANN

Prazo de validade: 10 (dez) anos contados a partir de 18/09/2013, mediante o recolhimento da taxa quinquenal de manutenção (Artigos 119 e 120 da LPI) e observadas as demais condições legais.

(11) BR 30 2014 002860-0

Código 39 - Concessão do Registro

(22) 20/06/2014

(15) 31/01/2017

(30) 20/12/2013 CH 140343

(45) 31/01/2017

(52) 10-07

(54) CONFIGURAÇÃO APLICADA EM DE PONTEIRO DE RELÓGIO

(73) ROLEX S.A. (CH)

(72) GUEIT, EMMANUEL

(74) CUSTÓDIO DE ALMEIDA & CIA.

Prazo de validade: 10 (dez) anos contados a partir de 20/06/2014, mediante o recolhimento da taxa quinquenal de manutenção (Artigos 119 e 120 da LPI) e observadas as demais condições legais.

(11) BR 30 2014 003217-8

Código 39 - Concessão do Registro

(22) 10/07/2014

(15) 31/01/2017

(30) 10/01/2014 JP 2014-000275

(45) 31/01/2017

(52) 12-11

(54) CONFIGURAÇÃO APLICADA A MOTOCICLETA

(73) YAMAHA HATSUDOKI KABUSHIKI KAISHA (JP)

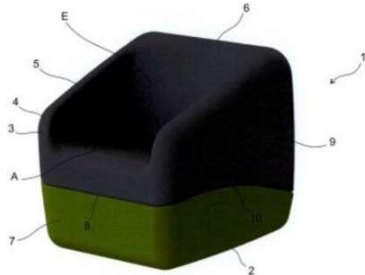
(72) HIROTOSHI NOGUCHI, SATOSHI ISOKARI

(74) LUIZ LEONARDOS & CIA - PROPRIEDADE INTELECTUAL

Prazo de validade: 10 (dez) anos contados a partir de 10/07/2014, mediante o recolhimento da taxa quinquenal de manutenção (Artigos 119 e 120 da LPI) e observadas as demais condições legais.



(11) BR 30 2014 004340-4



Código 39 - Concessão do Registro

(22) 03/09/2014

(15) 31/01/2017

(45) 31/01/2017

(52) 06-01

(54) CONFIGURAÇÃO APLICADA EM POLTRONA

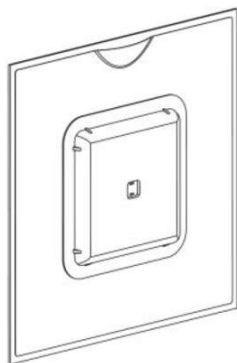
(73) FRISOKAR EQUIPAMENTOS DE PLÁSTICOS S/A (BR/SP)

(72) ULISSES CARLOS RAINERI

(74) SOMARCA ASSESSORIA EMPRESARIAL S/C LTDA

Prazo de validade: 10 (dez) anos contados a partir de 03/09/2014, mediante o recolhimento da taxa quinquenal de manutenção (Artigos 119 e 120 da LPI) e observadas as demais condições legais.

(11) BR 30 2014 004388-9



Código 39 - Concessão do Registro

(22) 05/09/2014

(15) 31/01/2017

(30) 06/03/2014 US 29/484,169

(45) 31/01/2017

(52) 25-01

(54) CONFIGURAÇÃO APLICADA EM PAINEL DECORATIVO

(73) 3M INNOVATIVE PROPERTIES COMPANY (US)

(72) JACOB PETER VANDERHEYDEN, JUDD DYLAN OLSON, STEPHAN ANDRE HAWTHORNE, THOMAS WILLIAM FLOYD

(74) JULIANO RYOTA MURAKAMI

Prazo de validade: 10 (dez) anos contados a partir de 05/09/2014, mediante o recolhimento da taxa quinquenal de manutenção (Artigos 119 e 120 da LPI) e observadas as demais condições legais.

(11) BR 30 2014 004389-7

Código 39 - Concessão do Registro

(22) 05/09/2014

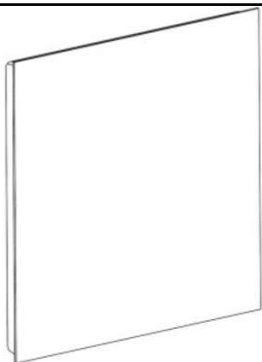
(15) 31/01/2017

(30) 06/03/2014 US 29/484,172

(45) 31/01/2017

(52) 25-01

(54) CONFIGURAÇÃO APLICADA EM PAINEL DECORATIVO



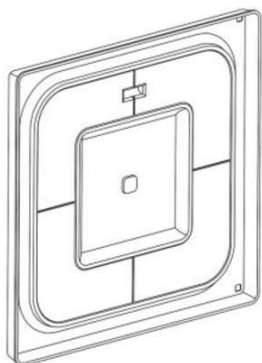
(73) 3M INNOVATIVE PROPERTIES COMPANY (US)

(72) THOMAS WILLIAM FLOYD, STEPHAN ANDRE HAWTHORNE, JUDD DYLAN OLSON, JACOB PETER VANDERHEYDEN

(74) juliano ryota murakami

Prazo de validade: 10 (dez) anos contados a partir de 05/09/2014, mediante o recolhimento da taxa quinquenal de manutenção (Artigos 119 e 120 da LPI) e observadas as demais condições legais.

(11) BR 30 2014 004390-0



Código 39 - Concessão do Registro

(22) 05/09/2014

(15) 31/01/2017

(30) 06/03/2014 US 29/484,184

(45) 31/01/2017

(52) 25-01 , 08-08

(54) CONFIGURAÇÃO APLICADA EM SUPORTE PARA PAINEL DECORATIVO

(73) 3M INNOVATIVE PROPERTIES COMPANY (US)

(72) JACOB PETER VANDERHEYDEN, JUDD DYLAN OLSON, STEPHAN ANDRE HAWTHORNE, THOMAS WILLIAM FLOYD

(74) JULIANO RYOTA MURAKAMI

Prazo de validade: 10 (dez) anos contados a partir de 05/09/2014, mediante o recolhimento da taxa quinquenal de manutenção (Artigos 119 e 120 da LPI) e observadas as demais condições legais.

(11) BR 30 2014 004396-0



Código 39 - Concessão do Registro

(22) 05/09/2014

(15) 31/01/2017

(30) 06/03/2014 EM 002418772

(45) 31/01/2017

(52) 12-16

(54) CONFIGURAÇÃO APLICADA EM RODA

(73) AUDI AG (DE)

(72) PETER LEMKE

(74) ARARIPE & ASSOCIADOS

Prazo de validade: 10 (dez) anos contados a partir de 05/09/2014, mediante o recolhimento da taxa quinquenal de manutenção (Artigos 119 e 120 da LPI) e observadas as demais condições legais.

(11) BR 30 2014 004659-4

Código 39 - Concessão do Registro

(22) 15/09/2014

(15) 31/01/2017

(30) 13/03/2014 EM EM 001406573



(45) 31/01/2017

(52) 27-01

(54) CONFIGURAÇÃO APLICADA EM CIGARRO ELETRÔNICO

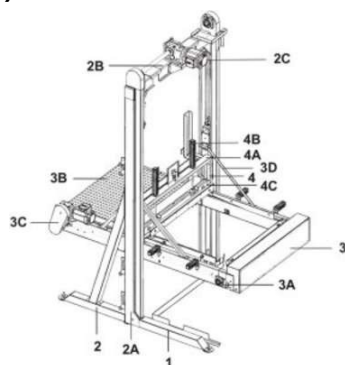
(73) NICOVENTURES HOLDINGS LIMITED (GB)

(72) JEREMY WRIGHT, ADRIAN WRIGHT, JESSE HORNE, SAM FIELDER, SIMON RUCKER, DAMIAN LEE, CAITLIN CURRAN- BLANEY

(74) ANA CRISTINA ALMEIDA MÜLLER WEGMANN

Prazo de validade: 10 (dez) anos contados a partir de 15/09/2014, mediante o recolhimento da taxa quinquenal de manutenção (Artigos 119 e 120 da LPI) e observadas as demais condições legais.

(11) BR 30 2014 004768-0



Código 39 - Concessão do Registro

(22) 22/09/2014

(15) 31/01/2017

(45) 31/01/2017

(52) 12-05

(54) CONFIGURAÇÃO APLICADA EM EMPALETIZADOR DE CAIXAS

(73) KUCMAQ - INDÚSTRIA DE MÁQUINAS E EQUIPAMENTOS INDUSTRIAS LTDA (BR/PR)

(72) ADIR FRANCISCO KUCMANSKI

(74) PAULO GUSTAVO ZANETTI MORAIS BADAN

Prazo de validade: 10 (dez) anos contados a partir de 22/09/2014, mediante o recolhimento da taxa quinquenal de manutenção (Artigos 119 e 120 da LPI) e observadas as demais condições legais.

(11) BR 30 2014 004812-0



Código 39 - Concessão do Registro

(22) 24/09/2014

(15) 31/01/2017

(30) 24/03/2014 US 29/485,894

(45) 31/01/2017

(52) 09-01

(54) CONFIGURAÇÃO APLICADA EM RECIPIENTE PARA BEBIDA

(73) J. HENRY SCOTT (US)

(72) J. HENRY SCOTT

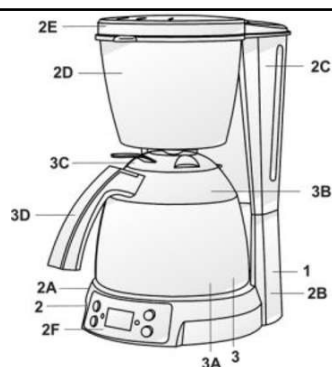
(74) MMV AGENTES DA PROPRIEDADE INDUSTRIAL

Prazo de validade: 10 (dez) anos contados a partir de 24/09/2014, mediante o recolhimento da taxa quinquenal de manutenção (Artigos 119 e 120 da LPI) e observadas as demais condições legais.

(11) BR 30 2014 004818-0

Código 39 - Concessão do Registro

(22) 25/09/2014



(15) 31/01/2017

(45) 31/01/2017

(52) 07-02

(54) CONFIGURAÇÃO APLICADA EM CAFETEIRA

(73) BRITÂNIA ELETRODOMÉSTICOS S.A. (BR/PR)

(72) CESAR EDUARDO ISAACSON BUFFARA

(74) VALOR PROPRIEDADE INTELECTUAL S/S LTDA

Prazo de validade: 10 (dez) anos contados a partir de 25/09/2014, mediante o recolhimento da taxa quinquenal de manutenção (Artigos 119 e 120 da LPI) e observadas as demais condições legais.

(11) BR 30 2014 004819-8



Código 39 - Concessão do Registro

(22) 25/09/2014

(15) 31/01/2017

(43) 17/05/2016

(52) 14-03

(54) CONFIGURAÇÃO APLICADA EM APARELHO DE SOM

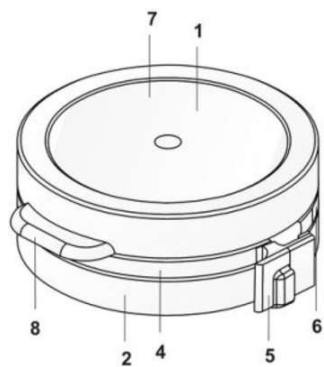
(73) BRITÂNIA ELETRODOMÉSTICOS S.A. (BR/PR)

(72) CESAR EDUARDO ISAACSON BUFFARA

(74) VALOR PROPRIEDADE INTELECTUAL S/S LTDA

Prazo de validade: 10 (dez) anos contados a partir de 25/09/2014, mediante o recolhimento da taxa quinquenal de manutenção (Artigos 119 e 120 da LPI) e observadas as demais condições legais.

(11) BR 30 2014 004821-0



Código 39 - Concessão do Registro

(22) 25/09/2014

(15) 31/01/2017

(45) 31/01/2017

(52) 09-07

(54) CONFIGURAÇÃO APLICADA EM TAMPA

(73) PLAST & PACK INDUSTRIA E COMERCIO LTDA (BR/PR)

(72) ROLAND ROSENSTOCK

(74) VALOR PROPRIEDADE INTELECTUAL S/S LTDA

Prazo de validade: 10 (dez) anos contados a partir de 25/09/2014, mediante o recolhimento da taxa quinquenal de manutenção (Artigos 119 e 120 da LPI) e observadas as demais condições legais.

(11) BR 30 2014 004826-0

Código 39 - Concessão do Registro

(22) 25/09/2014

(15) 31/01/2017

(45) 31/01/2017



(52) 02-04
 (54) CONFIGURAÇÃO APLICADA EM TÊNIS
 (73) GRENDENE S.A. (BR/CE)
 (72) ROBSON CASTILHO DE BRITO
 (74) CUSTÓDIO DE ALMEIDA & CIA

Prazo de validade: 10 (dez) anos contados a partir de 25/09/2014, mediante o recolhimento da taxa quinquenal de manutenção (Artigos 119 e 120 da LPI) e observadas as demais condições legais.

(11) BR 30 2014 004831-7



Código 39 - Concessão do Registro
 (22) 25/09/2014
 (15) 31/01/2017
 (30) 31/03/2014 DE 402014201041.6
 (45) 31/01/2017
 (52) 15-01 , 13-01
 (54) CONFIGURAÇÃO APLICADA EM CAIXAS DE MARCHA PARA MOTORES E GERADORES
 (73) SEW-EURODRIVE GMBH & CO. KG. (DE)
 (72) SEBASTIAN HESS, OLIVER BÜHN, MIKI TEGELTIJA
 (74) DANNEMANN, SIEMSEN, BIGLER & IPANEMA MOREIRA

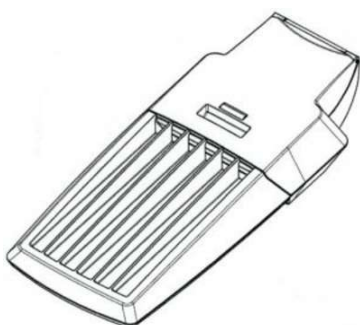
Prazo de validade: 10 (dez) anos contados a partir de 25/09/2014, mediante o recolhimento da taxa quinquenal de manutenção (Artigos 119 e 120 da LPI) e observadas as demais condições legais.

(11) BR 30 2014 004835-0

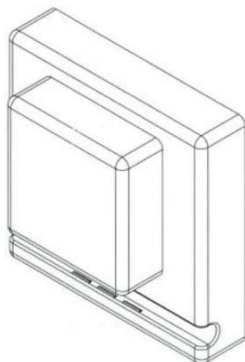


Código 39 - Concessão do Registro
 (22) 25/09/2014
 (15) 31/01/2017
 (30) 27/03/2014 EM 002433755
 (45) 31/01/2017
 (52) 26-03
 (54) CONFIGURAÇÃO APLICADA A UMA LUMINÁRIA
 (73) SIMON, S.A.U. (ES)
 (72) SALVI PLAJA MIRÓ, ADRIÀ RIQUÉ REBULL, ÁNGEL RAÚL FERNÁNDEZ SÁNCHEZ, FRANCESC JORDANA CASAMITJANA
 (74) ORLANDO DE SOUZA

Prazo de validade: 10 (dez) anos contados a partir de 25/09/2014, mediante o recolhimento da taxa quinquenal de manutenção (Artigos 119 e 120 da LPI) e observadas as demais condições legais. (co) Título adequado de ofício nos termos do Art. 22 da Instrução Normativa 044/2015.



(11) BR 30 2014 004869-4



Código 39 - Concessão do Registro

(22) 26/09/2014

(15) 31/01/2017

(30) 26/07/2014 CN 201430256991.0

(45) 31/01/2017

(52) 08-08

(54) CONFIGURAÇÃO APLICADA A VENTOSA DE FIXAÇÃO

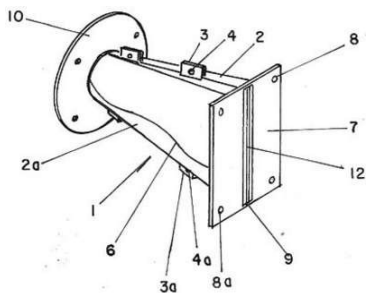
(73) ANHO HOUSEWARE CO., LTD . JIANGMEN (CN)

(72) JIANMING HUANG

(74) MARIA PIA CARVALHO GUERRA

Prazo de validade: 10 (dez) anos contados a partir de 26/09/2014, mediante o recolhimento da taxa quinquenal de manutenção (Artigos 119 e 120 da LPI) e observadas as demais condições legais.

(11) BR 30 2014 004870-8



Código 39 - Concessão do Registro

(22) 26/09/2014

(15) 31/01/2017

(45) 31/01/2017

(52) 17-02

(54) CONFIGURAÇÃO APLICADA EM CORNETA

(73) JOÃO AMÉRICO BEZERRA (BR/BA)

(72) JOÃO AMÉRICO BEZERRA

(74) JOSÉ DOMINGOS DE LIMA FILHO

Prazo de validade: 10 (dez) anos contados a partir de 26/09/2014, mediante o recolhimento da taxa quinquenal de manutenção (Artigos 119 e 120 da LPI) e observadas as demais condições legais.

(11) BR 30 2014 004877-5

Código 39 - Concessão do Registro

(22) 26/09/2014

(15) 31/01/2017

(30) 27/03/2014 EM 002434571

(45) 31/01/2017

(52) 06-01

(54) CONFIGURAÇÃO APLICADA EM ASSENTO



(73) MAN TRUCK & BUS AG (DE)

(72) ACHIM BURMEISTER, MORITZ MENACHER, THORSTEN BERGMAIER-TREDE, STEPHAN SCHÖNHERR

(74) BHERING ADVOGADOS

Prazo de validade: 10 (dez) anos contados a partir de 26/09/2014, mediante o recolhimento da taxa quinquenal de manutenção (Artigos 119 e 120 da LPI) e observadas as demais condições legais.



(11) BR 30 2014 004881-3



Código 39 - Concessão do Registro

(22) 26/09/2014

(15) 31/01/2017

(30) 27/03/2014 EM 002434571

(45) 31/01/2017

(52) 06-01

(54) CONFIGURAÇÃO APLICADA EM ASSENTO

(73) MAN TRUCK & BUS AG (DE)

(72) ACHIM BURMEISTER, MORITZ MENACHER, THORSTEN BERGMAIER-TREDE, STEPHAN SCHÖNHERR

(74) BHERING ADVOGADOS

Prazo de validade: 10 (dez) anos contados a partir de 26/09/2014, mediante o recolhimento da taxa quinquenal de manutenção (Artigos 119 e 120 da LPI) e observadas as demais condições legais.



(11) BR 30 2014 004885-6

Código 39 - Concessão do Registro

(22) 26/09/2014

(15) 31/01/2017



(30) 27/03/2014 EM 002434571
 (45) 31/01/2017
 (52) 06-01
 (54) CONFIGURAÇÃO APLICADA EM BASE DE ASSENTO
 (73) MAN TRUCK & BUS AG (DE)
 (72) ACHIM BURMEISTER, MORITZ MENACHER, THORSTEN BERGMAIER-TREDE, STEPHAN SCHÖNHERR
 (74) BHERING ADVOGADOS

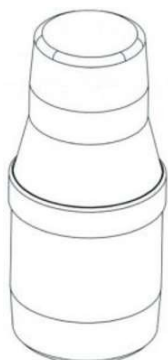
Prazo de validade: 10 (dez) anos contados a partir de 26/09/2014, mediante o recolhimento da taxa quinquenal de manutenção (Artigos 119 e 120 da LPI) e observadas as demais condições legais.

(11) BR 30 2014 004894-5



Código 39 - Concessão do Registro
 (22) 29/09/2014
 (15) 31/01/2017
 (45) 31/01/2017
 (52) 09-03
 (54) CONFIGURAÇÃO APLICADA EM EMBALAGEM
 (73) JOSÉ CASSIO DE MORAES (BR/SP)
 (72) JOSÉ CASSIO DE MORAES
 (74) VILAGE MARCAS E PATENTES LTDA

Prazo de validade: 10 (dez) anos contados a partir de 29/09/2014, mediante o recolhimento da taxa quinquenal de manutenção (Artigos 119 e 120 da LPI) e observadas as demais condições legais.



(11) BR 30 2014 004897-0



Código 39 - Concessão do Registro
 (22) 29/09/2014
 (15) 31/01/2017
 (30) 31/03/2014 US 29/486,555
 (45) 31/01/2017
 (52) 28-99
 (54) CONFIGURAÇÃO APLICADA A DISPENSADOR
 (73) S. C. JOHNSON & SON, INC. (US)
 (72) BRIAN T. DAVIS, SIMON JAMES MICHAEL ENEVER, EVAN L. RYAN

(74) CRISTIANE RUIZ DE MORAES VIANNA

Prazo de validade: 10 (dez) anos contados a partir de 29/09/2014, mediante o recolhimento da taxa quinquenal de manutenção (Artigos 119 e 120 da LPI) e observadas as demais condições legais.

(11) BR 30 2014 004902-0



Código 39 - Concessão do Registro

(22) 29/09/2014

(15) 31/01/2017

(30) 23/04/2014 CL 201430100547.X

(45) 31/01/2017

(52) 28-03

(54) CONFIGURAÇÃO APLICADA EM RODA

(73) DANJUN FU (CN) , GLOBAL BEST WAY CO., LTD (CN)

(72) DANJUN FU, GLOBAL BEST WAY CO., LTD

(74) clovis silveira

Prazo de validade: 10 (dez) anos contados a partir de 29/09/2014, mediante o recolhimento da taxa quinquenal de manutenção (Artigos 119 e 120 da LPI) e observadas as demais condições legais.

(11) BR 30 2014 004904-6



Código 39 - Concessão do Registro

(22) 29/09/2014

(15) 31/01/2017

(30) 05/05/2014 US 29/489981

(45) 31/01/2017

(52) 14-03

(54) CONFIGURAÇÃO ORNAMENTAL APLICADA EM DISPOSITIVO ELETRÔNICO

(73) APPLE INC. (US)

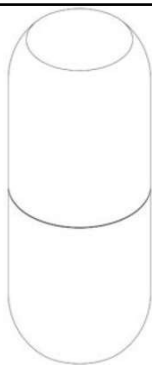
(72) JODY AKANA, BARTLEY K. ANDRE, SHOTA AOYAGI, ANTHONY MICHAEL ASHCROFT, JEREMY BATAILLOU, DANIEL J. COSTER, DANIELE DE IULIIS, M. EVANS HANKEY, JULIAN HOENIG, RICHARD P. HOWARTH, RICHARD P. HOWARTH, JONATHAN P. IVE, DUNCAN ROBERT KERR, MATTHEW DEAN ROHRBACH, PETER RUSSEL-CLARKE, BENJAMIN ANDREW SHAFFER, MIKAEL SILVANTO, CHRISTOPHER J. STRINGER, EUGENE ANTONY WHANG, RICO ZÖRKENDÖRFER

(74) KASNAR LEONARDOS PROPRIEDADE INTELECTUAL

Prazo de validade: 10 (dez) anos contados a partir de 29/09/2014, mediante o recolhimento da taxa quinquenal de manutenção (Artigos 119 e 120 da LPI) e observadas as demais condições legais.

(11) BR 30 2014 004928-3

Código 39 - Concessão do Registro



(22) 30/09/2014
 (15) 31/01/2017
 (30) 18/04/2014 KR 30-2014-0019614
 (45) 31/01/2017
 (52) 07-01
 (54) CONFIGURAÇÃO APLICADA EM GARRAFA TÉRMICA
 (73) HYUNDAI MOTOR COMPANY (KR)
 (72) YOO RI CHOI
 (74) DAVID DO NASCIMENTO ADVOGADOS E ASSOCIADOS

Prazo de validade: 10 (dez) anos contados a partir de 30/09/2014, mediante o recolhimento da taxa quinquenal de manutenção (Artigos 119 e 120 da LPI) e observadas as demais condições legais.

(11) BR 30 2014 004929-1



Código 39 - Concessão do Registro
 (22) 30/09/2014
 (15) 31/01/2017
 (30) 18/04/2014 KR 30-2014-0019620
 (45) 31/01/2017
 (52) 06-01
 (54) CONFIGURAÇÃO APLICADA EM CADEIRA
 (73) HYUNDAI MOTOR COMPANY (KR)
 (72) YOO RI CHOI
 (74) DAVID DO NASCIMENTO ADVOGADOS ASSOCIADOS

Prazo de validade: 10 (dez) anos contados a partir de 30/09/2014, mediante o recolhimento da taxa quinquenal de manutenção (Artigos 119 e 120 da LPI) e observadas as demais condições legais.

(11) BR 30 2014 004933-0



Código 39 - Concessão do Registro
 (22) 30/09/2014
 (15) 31/01/2017
 (30) 18/04/2014 KR 30-2014-0019616
 (45) 31/01/2017
 (52) 07-01
 (54) CONFIGURAÇÃO APLICADA EM COPO
 (73) HYUNDAI MOTOR COMPANY (KR)
 (72) YOO RI CHOI
 (74) DAVID DO NASCIMENTO ADVOGADOS ASSOCIADOS

Prazo de validade: 10 (dez) anos contados a partir de 30/09/2014, mediante o recolhimento da taxa quinquenal de manutenção (Artigos 119 e 120 da LPI) e observadas as demais condições legais.

(11) BR 30 2014 004935-6

Código 39 - Concessão do Registro

(22) 30/09/2014

(15) 31/01/2017

(30) 18/04/2014 KR 30-2014-0019609

(45) 31/01/2017

(52) 03-01

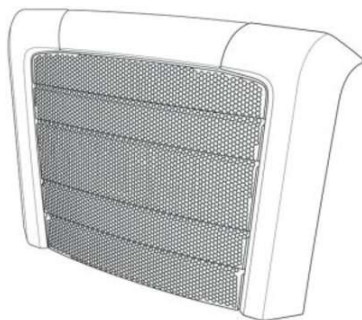
(54) CONFIGURAÇÃO APLICADA EM ESTOJO PARA TALHERES

(73) HYUNDAI MOTOR COMPANY (KR)

(72) YOO RI CHOI

(74) DAVID DO NASCIMENTO ADVOGADOS ASSOCIADOS

Prazo de validade: 10 (dez) anos contados a partir de 30/09/2014, mediante o recolhimento da taxa quinquenal de manutenção (Artigos 119 e 120 da LPI) e observadas as demais condições legais.

(11) BR 30 2014 004941-0

Código 39 - Concessão do Registro

(22) 30/09/2014

(15) 31/01/2017

(30) 04/04/2014 US 29/486,942

(45) 31/01/2017

(52) 12-16

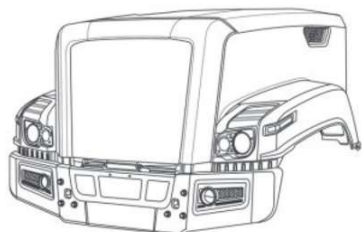
(54) CONFIGURAÇÃO APLICADA EM GRADE DE CAMINHÃO COM MOLDURA

(73) CATERPILLAR INC. (US)

(72) CURT WILSON, ERIC HANSON

(74) SOERENSEN GARCIA ADVOGADOS ASSOCIADOS

Prazo de validade: 10 (dez) anos contados a partir de 30/09/2014, mediante o recolhimento da taxa quinquenal de manutenção (Artigos 119 e 120 da LPI) e observadas as demais condições legais.

(11) BR 30 2014 004944-5

Código 39 - Concessão do Registro

(22) 30/09/2014

(15) 31/01/2017

(30) 04/04/2014 US 29/486,944

(45) 31/01/2017

(52) 12-16

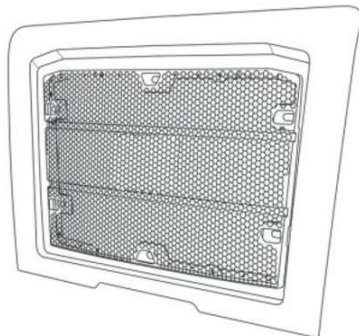
(54) CONFIGURAÇÃO APLICADA EM CAPÔ

(73) CATERPILLAR INC. (US)

(72) CURT WILSON, ERIC HANSON, G.L. PABST

(74) SOERENSEN GARCIA ADVOGADOS ASSOCIADOS

Prazo de validade: 10 (dez) anos contados a partir de 30/09/2014, mediante o recolhimento da taxa quinquenal de manutenção (Artigos 119 e 120 da LPI) e observadas as demais condições legais.

(11) BR 30 2014 004948-8

Código 39 - Concessão do Registro

(22) 30/09/2014

(15) 31/01/2017

(30) 04/04/2014 US 29/486,945

(45) 31/01/2017

(52) 12-16

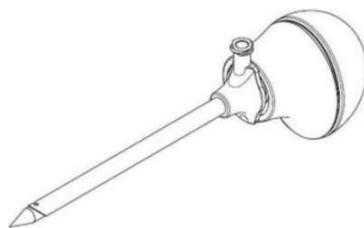
(54) CONFIGURAÇÃO APLICADA EM GRADE DE CAMINHÃO COM MOLDURA

(73) CATERPILLAR INC. (US)

(72) CURT WILSON, ERIC HANSON

(74) SOERENSEN GARCIA ADVOGADOS ASSOCIADOS

Prazo de validade: 10 (dez) anos contados a partir de 30/09/2014, mediante o recolhimento da taxa quinquenal de manutenção (Artigos 119 e 120 da LPI) e observadas as demais condições legais.

(11) BR 30 2014 004949-6

Código 39 - Concessão do Registro

(22) 01/10/2014

(15) 31/01/2017

(30) 12/05/2014 EM 002461954-0002; 12/05/2014 EM 002461954-0004;
12/05/2014 EM 002461954-0006

(45) 31/01/2017

(52) 24-01 , 24-02

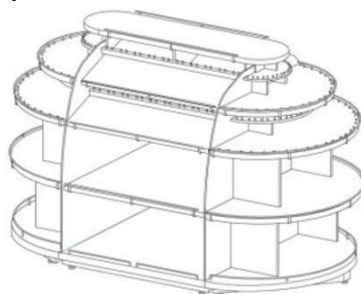
(54) CONFIGURAÇÃO APLICADA EM EQUIPAMENTO MÉDICO

(73) KARL STORZ GMBH & CO. KG (DE)

(72) ANNIKA MÜLLER

(74) DANNEMANN, SIEMSEN, BIGLER & IPANEMA MOREIRA

Prazo de validade: 10 (dez) anos contados a partir de 01/10/2014, mediante o recolhimento da taxa quinquenal de manutenção (Artigos 119 e 120 da LPI) e observadas as demais condições legais.

(11) BR 30 2014 004957-7

Código 39 - Concessão do Registro

(22) 01/10/2014

(15) 31/01/2017

(45) 31/01/2017

(52) 20-02

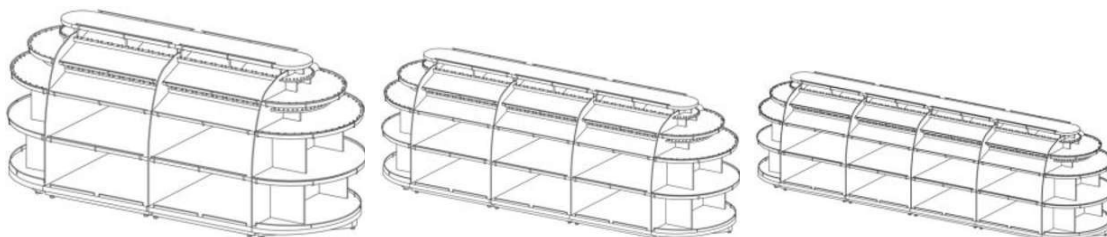
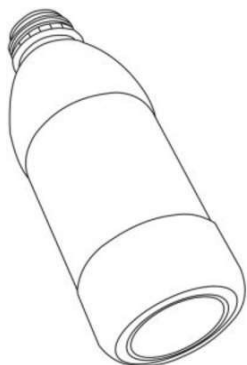
(54) CONFIGURAÇÃO APLICADA EM EXPOSITOR

(73) PRO-MARKET MÓVEIS E EXPOSITORES LTDA (BR/SP)

(72) JOSÉ MARIO MONTEIRO BENJAMIN

(74) VILAGE MARCAS E PATENTES LTDA

Prazo de validade: 10 (dez) anos contados a partir de 01/10/2014, mediante o recolhimento da taxa quinquenal de manutenção (Artigos 119 e 120 da LPI) e observadas as demais condições legais.

**(11) BR 30 2014 004959-3**

Código 39 - Concessão do Registro

(22) 01/10/2014

(15) 31/01/2017

(45) 31/01/2017

(52) 07-01

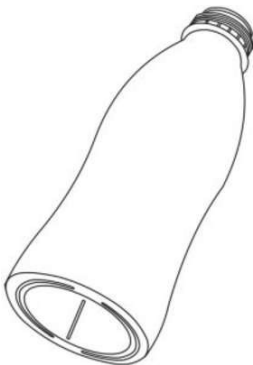
(54) CONFIGURAÇÃO APLICADA À GARRAFA

(73) EMBALI S/A -INDÚSTRIA PLÁSTICAS (BR/ES)

(72) LUIZ FERNANDO ZOBOLE

(74) WAGNER JOSÉ FAFÁ BORGES

Prazo de validade: 10 (dez) anos contados a partir de 01/10/2014, mediante o recolhimento da taxa quinquenal de manutenção (Artigos 119 e 120 da LPI) e observadas as demais condições legais.

(11) BR 30 2014 004960-7

Código 39 - Concessão do Registro

(22) 01/10/2014

(15) 31/01/2017

(45) 31/01/2017

(52) 07-01

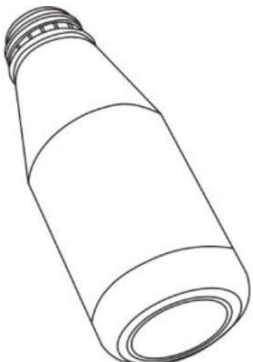
(54) CONFIGURAÇÃO APLICADA À GARRAFA

(73) EMBALI S/A - INDÚSTRIAS PLÁSTICAS (BR/ES)

(72) LUIZ FERNANDO ZOBOLE

(74) WAGNER JOSÉ FAFÁ BORGES

Prazo de validade: 10 (dez) anos contados a partir de 01/10/2014, mediante o recolhimento da taxa quinquenal de manutenção (Artigos 119 e 120 da LPI) e observadas as demais condições legais.

(11) BR 30 2014 004961-5

Código 39 - Concessão do Registro

(22) 01/10/2014

(15) 31/01/2017

(45) 31/01/2017

(52) 07-01

(54) CONFIGURAÇÃO APLICADA À GARRAFA

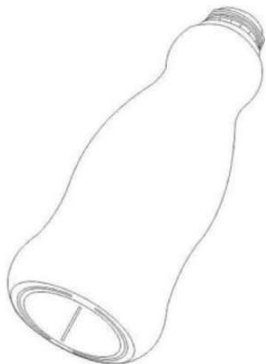
(73) EMBALI S/A - INDÚSTRIAS PLÁSTICAS (BR/ES)

(72) LUIZ FERNANDO ZOBOLE

(74) WAGNER JOSÉ FAFÁ BORGES

Prazo de validade: 10 (dez) anos contados a partir de 01/10/2014, mediante o recolhimento da taxa quinquenal de manutenção (Artigos 119 e 120 da LPI) e observadas as demais condições legais.

(11) BR 30 2014 004962-3



Código 39 - Concessão do Registro

(22) 01/10/2014

(15) 31/01/2017

(45) 31/01/2017

(52) 09-01

(54) CONFIGURAÇÃO APLICADA À GARRAFA

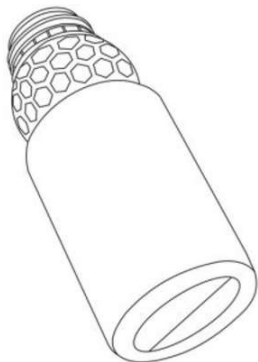
(73) EMBALI S/A - INDÚSTRIAS PLÁSTICAS (BR/ES)

(72) LUIZ FERNANDO ZOBOLE

(74) WAGNER JOSÉ FAFÁ BORGES

Prazo de validade: 10 (dez) anos contados a partir de 01/10/2014, mediante o recolhimento da taxa quinquenal de manutenção (Artigos 119 e 120 da LPI) e observadas as demais condições legais.

(11) BR 30 2014 004963-1



Código 39 - Concessão do Registro

(22) 01/10/2014

(15) 31/01/2017

(45) 31/01/2017

(52) 09-01

(54) CONFIGURAÇÃO APLICADA À GARRAFA

(73) EMBALI S/A - INDÚSTRIAS PLÁSTICAS (BR/ES)

(72) LUIZ FERNANDO ZOBOLE

(74) wagner josé fafá borges

Prazo de validade: 10 (dez) anos contados a partir de 01/10/2014, mediante o recolhimento da taxa quinquenal de manutenção (Artigos 119 e 120 da LPI) e observadas as demais condições legais.

(11) BR 30 2014 004964-0



Código 39 - Concessão do Registro

(22) 01/10/2014

(15) 31/01/2017

(45) 31/01/2017

(52) 09-01

(54) CONFIGURAÇÃO APLICADA À GARRAFA

(73) EMBALI S/A - INDÚSTRIAS PLÁSTICAS (BR/ES)

(72) LUIZ FERNANDO ZOBOLE

(74) WAGNER JOSÉ FAFÁ BORGES

Prazo de validade: 10 (dez) anos contados a partir de 01/10/2014, mediante o recolhimento da taxa quinquenal de manutenção (Artigos 119 e 120 da LPI) e

observadas as demais condições legais.

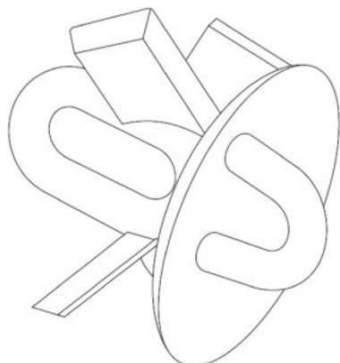
(11) BR 30 2014 004989-5



Código 39 - Concessão do Registro
 (22) 02/10/2014
 (15) 31/01/2017
 (45) 31/01/2017
 (52) 24-01
 (54) CONFIGURAÇÃO APLICADA EM EQUIPAMENTO ANALISADOR HEMATOLÓGICO
 (73) GEZA KERTESZ
 (72) GEZA KERTESZ
 (74) MAURICIO RAMOS DAMASCENO

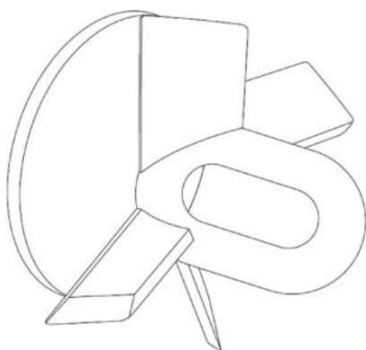
Prazo de validade: 10 (dez) anos contados a partir de 02/10/2014, mediante o recolhimento da taxa quinquenal de manutenção (Artigos 119 e 120 da LPI) e observadas as demais condições legais.

(11) BR 30 2014 004990-9



Código 39 - Concessão do Registro
 (22) 02/10/2014
 (15) 31/01/2017
 (45) 31/01/2017
 (52) 08-99 , 15-03
 (54) CONFIGURAÇÃO APLICADA EM ELO DE CORRENTE
 (73) ANTONIO EDSON GUILHERME ZEFERINO (BR/MT)
 (72) ANTONIO EDSON GUILHERME ZEFERINO
 (74) BHERING ADVOGADOS

Prazo de validade: 10 (dez) anos contados a partir de 02/10/2014, mediante o recolhimento da taxa quinquenal de manutenção (Artigos 119 e 120 da LPI) e observadas as demais condições legais.



(11) BR 30 2014 005002-8



Código 39 - Concessão do Registro
 (22) 03/10/2014
 (15) 31/01/2017
 (45) 31/01/2017
 (52) 16-06

(54) CONFIGURAÇÃO APLICADA EM ÓCULOS

(73) GO PARTICIPAÇÕES LTDA (BR/SP)

(72) LIN YU FAN

(74) FELIPE LUIS ISER DE MEIRELLES

Prazo de validade: 10 (dez) anos contados a partir de 03/10/2014, mediante o recolhimento da taxa quinquenal de manutenção (Artigos 119 e 120 da LPI) e observadas as demais condições legais.

(11) BR 30 2014 005005-2



Código 39 - Concessão do Registro

(22) 03/10/2014

(15) 31/01/2017

(45) 31/01/2017

(52) 16-06

(54) CONFIGURAÇÃO APLICADA EM HASTES PARA ÓCULOS

(73) GO PARTICIPAÇÕES LTDA (BR/SP)

(72) LIN YU FAN

(74) FELIPE LUIS ISER DE MEIRELLES

Prazo de validade: 10 (dez) anos contados a partir de 03/10/2014, mediante o recolhimento da taxa quinquenal de manutenção (Artigos 119 e 120 da LPI) e observadas as demais condições legais.

(11) BR 30 2014 005006-0



Código 39 - Concessão do Registro

(22) 03/10/2014

(15) 31/01/2017

(45) 31/01/2017

(52) 16-06

(54) CONFIGURAÇÃO APLICADA EM HASTES PARA ÓCULOS

(73) GO PARTICIPAÇÕES LTDA (BR/SP)

(72) LIN YU FAN

(74) FELIPE LUIS ISER DE MEIRELLES

Prazo de validade: 10 (dez) anos contados a partir de 03/10/2014, mediante o recolhimento da taxa quinquenal de manutenção (Artigos 119 e 120 da LPI) e observadas as demais condições legais.

(11) BR 30 2014 005007-9



Código 39 - Concessão do Registro

(22) 03/10/2014

(15) 31/01/2017

(45) 31/01/2017

(52) 16-06

(54) CONFIGURAÇÃO APLICADA EM ÓCULOS

(73) GO PARTICIPAÇÕES LTDA (BR/SP)

(72) LIN YU FAN

(74) FELIPE LUIS ISER DE MEIRELLES

Prazo de validade: 10 (dez) anos contados a partir de 03/10/2014, mediante o recolhimento da taxa quinquenal de manutenção (Artigos 119 e 120 da LPI) e observadas as demais condições legais.

(11) BR 30 2014 005022-2



Código 39 - Concessão do Registro

(22) 03/10/2014

(15) 31/01/2017

(30) 04/04/2014 EM 002440313

(45) 31/01/2017

(52) 23-04

(54) CONFIGURAÇÃO APLICADA EM DESODORIZADOR DE AR

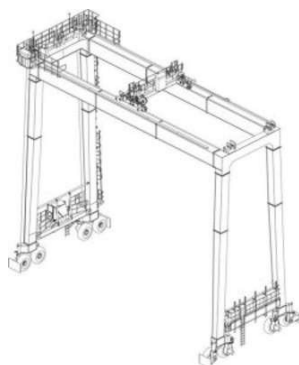
(73) ELICA S.P.A. (IT)

(72) FABRIZIO CRISA

(74) DANNEMANN, SIEMSEN, BIGLER & IPANEMA MOREIRA

Prazo de validade: 10 (dez) anos contados a partir de 03/10/2014, mediante o recolhimento da taxa quinquenal de manutenção (Artigos 119 e 120 da LPI) e observadas as demais condições legais.

(11) BR 30 2014 005023-0



Código 39 - Concessão do Registro

(22) 03/10/2014

(15) 31/01/2017

(30) 04/04/2014 EM 002440057-0002; 04/04/2014 EM 002440057-0001;
04/04/2014 EM 002440057-0003; 04/04/2014 EM 002440057-0004

(45) 31/01/2017

(52) 12-05

(54) CONFIGURAÇÃO APLICADA EM GUINDASTE

(73) KONECRANES PLC (FI)

(72) ESA OJAPALO, JUHA SANTALA, HANNU OJA

(74) DANNEMANN, SIEMSEM, BIGLER & IPANEMA MOREIRA

Prazo de validade: 10 (dez) anos contados a partir de 03/10/2014, mediante o recolhimento da taxa quinquenal de manutenção (Artigos 119 e 120 da LPI) e observadas as demais condições legais.

(11) BR 30 2014 005034-6



Código 39 - Concessão do Registro

(22) 06/10/2014

(15) 31/01/2017

(30) 04/04/2014 EM 002440685-0003

(45) 31/01/2017

(52) 12-16

(54) CONFIGURAÇÃO APLICADA A PARA-CHOQUE

(73) IVECO S.P.A. (IT)

(72) MARCO CARIGNANO

(74) DI BLASI, PARENTE & ASS. PROP. IND. LTDA

Prazo de validade: 10 (dez) anos contados a partir de 06/10/2014, mediante o recolhimento da taxa quinquenal de manutenção (Artigos 119 e 120 da LPI) e observadas as demais condições legais.

(11) BR 30 2014 006574-2



Código 39 - Concessão do Registro

(22) 09/12/2014

(15) 31/01/2017

(45) 31/01/2017

(52) 08-08

(54) CONFIGURAÇÃO APLICADA EM ANCORA PARA CERCA

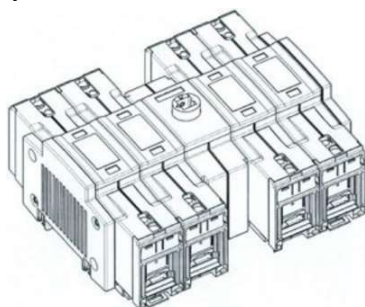
(73) FABIO DANIEL BACKES (BR/SC)

(72) FABIO DANIEL BACKES

(74) VITOR LUIZ RAMOS BATISTA

Prazo de validade: 10 (dez) anos contados a partir de 09/12/2014, mediante o recolhimento da taxa quinquenal de manutenção (Artigos 119 e 120 da LPI) e observadas as demais condições legais. (co) Registro concedido por força do art. 106 da Lei da Propriedade Industrial nº 9.279/96. Aplicável a instauração de ofício do processo administrativo de nulidade, conforme dispõe o Art.113, para averiguação da infringência do art. 95 do referido diploma legal.

(11) BR 32 2014 005722-0



Código 39 - Concessão do Registro

(22) 14/02/2014

(15) 31/01/2017

(43) 24/01/2017

(52) 13-03

(54) CONFIGURAÇÃO APLICADA EM EQUIPAMENTO PARA DISTRIBUIÇÃO DE ENERGIA

(62) BR 30 2014 000628-2 14/02/2014

(73) SIEMENS AKTIENGESELLSCHAFT (DE)

(72) JAN ANDERSSON, TOBIAS REESE, CHRISTOPH TOMCZAK

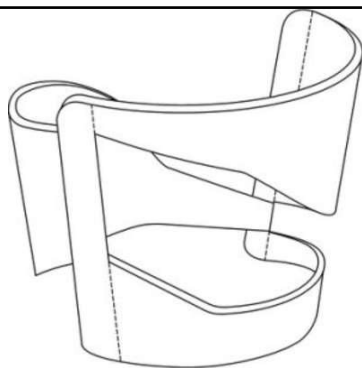
(74) DANNEMANN, SIEMSEN, BIGLER & IPANEMA MOREIRA

Prazo de validade: 10 (dez) anos contados a partir de 14/02/2014, mediante o recolhimento da taxa quinquenal de manutenção (Artigos 119 e 120 da LPI) e observadas as demais condições legais.

(11) DI 7004618-2

Código 39 - Concessão do Registro

(22) 27/09/2010



(15) 31/01/2017
(30) 26/03/2010 US 29/358,446
(45) 31/01/2017
(52) 07-06
(54) CONFIGURAÇÃO APLICADA EM LUVA PARA COPOS
(73) LBP Manufacturing, Inc. (US)
(72) Matthew R. Cook
(74) Dannemann, Siemsen, Bigler & Ipanema Moreira

Prazo de validade: 10 (dez) anos contados a partir de 27/09/2010, mediante o recolhimento da taxa quinquenal de manutenção (Artigos 119 e 120 da LPI) e observadas as demais condições legais.

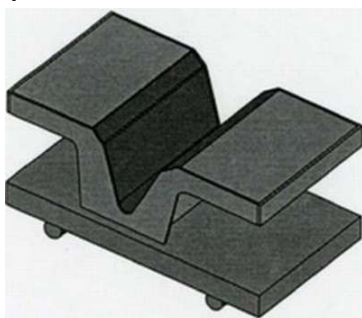
(11) DI 7004754-5



Código 39 - Concessão do Registro
(22) 12/11/2010
(15) 31/01/2017
(45) 31/01/2017
(54) CONFIGURAÇÃO APLICADA EM FRASCO DE TALCO
(73) Amarildo Carrasco Alves (BR/SC)
(72) Amarildo Carrasco Alves
(74) Wanderlei Cardoso

Prazo de validade: 10 (dez) anos contados a partir de 12/11/2010, mediante o recolhimento da taxa quinquenal de manutenção (Artigos 119 e 120 da LPI) e observadas as demais condições legais.

(11) DI 7005481-9



Código 39 - Concessão do Registro
(22) 24/11/2010
(15) 31/01/2017
(45) 31/01/2017
(54) CONFIGURAÇÃO APLICADA EM MÓVEL DE SALA
(73) Edson Nossa Junior (BR/SP)
(72) Edson Nossa Junior
(74) Vilage Marcas e Patentes S/S Ltda

Prazo de validade: 10 (dez) anos contados a partir de 24/11/2010, mediante o recolhimento da taxa quinquenal de manutenção (Artigos 119 e 120 da LPI) e observadas as demais condições legais.

(11) DI 7005903-9

Código 39 - Concessão do Registro
(22) 09/11/2010
(15) 31/01/2017
(45) 31/01/2017
(54) CONFIGURAÇÃO APLICADA A GERADOR DE BRISA DE MESA



(73) Airconomics Climatização Ltda (BR/RJ)

(72) José Carlos Meninato

(74) David Nilton Pereira Lucena

Prazo de validade: 10 (dez) anos contados a partir de 09/11/2010, mediante o recolhimento da taxa quinquenal de manutenção (Artigos 119 e 120 da LPI) e observadas as demais condições legais.

Código 47 - Petição Não Conhecida

Não conhecimento da petição apresentada em virtude do disposto nos Arts. 218 ou 219 da LPI.

(21) BR 30 2012 002485-4	<p>Código 47 - Petição Não Conhecida (22) 18/05/2012 (71) Lgtech Elevadores S.A (BR/RS) (74) Juares de Araujo Ruiz Petição 016150001121 de 10/08/2015 não conhecida, em virtude do disposto no Art. 228 da LPI, dado que não houve pagamento da retribuição referente ao serviço de cumprimento de exigência e tampouco cumprimento da exigência formulada posteriormente, visando o saneamento do processo.</p>
(21) BR 30 2014 001985-6	<p>Código 47 - Petição Não Conhecida (22) 05/05/2014 (71) BRINQUEDOS UNIÃO - INDÚSTRIA E COMÉRCIO LTDA (BR/PR) (74) HENRIQUE SOMADOSSI PRADO Petição 870150002427 de 04/08/2015 não conhecida, em virtude do disposto no Art. 228 da LPI, dado que não houve pagamento da retribuição referente ao serviço de cumprimento de exigência e tampouco cumprimento da exigência formulada posteriormente, visando o saneamento do processo.</p>
(21) BR 30 2015 003243-0	<p>Código 47 - Petição Não Conhecida (22) 13/07/2015 (71) BÜHLER AG (CH) (74) BHERING ADVOGADOS Petição 020150014703 de 02/09/2015, não conhecida na forma do artigo 219, inciso II da LPI, visto que a reivindicação de prioridade deverá ser feita no ato do depósito, de acordo com o artigo 16, § 1º da mesma lei.</p>
(21) DI 7001558-9	<p>Código 47 - Petição Não Conhecida (22) 29/04/2010 (71) Industrial Levorin S.A (BR/SP) (74) JOSE DOMINGOS DE LIMA FILHO A petição nº 018120044053 foi apresentada em 29/11/2012 no intuito de complementar o cumprimento de exigência. Entretanto, considerando que o prazo para resposta à exigência era de 60 dias a partir de 24/01/2012, resta comprovado que a referida petição excede em dez meses o prazo para manifestação, portanto, não será conhecida (art. 219 inciso I).</p>

Código 49 - Perda de Prioridade

Perda da prioridade reivindicada por não atender às disposições previstas no Art. 99 da LPI.

(21) BR 30 2012 003617-8

Código 49 - Perda de Prioridade

(22) 17/07/2012

(71) XYLEM WATER SOLUTIONS ZELIENOPLE, LLC (US)

(74) MARTINEZ & ASSOCIADOS LTDA

Referente à Reivindicação de Prioridade nº 29/411,131 de 17/01/2012, por não terem sido apresentadas figuras no documento comprobatório.

Código 53 - Notificação de Decisão Judicial

Notificação de decisão judicial referente ao registro.

(11) BR 30 2012 004965-2

Código 53 - Notificação de Decisão Judicial

(22) 24/09/2012

(15) 19/03/2013

(71) ALEXANDRE DE AZEVEDO PIMENTEL (BR/SP)

(74) JOÃO CARLOS SALATIEL

NOTIFICAÇÃO DE DECISÃO JUDICIAL REFERENTE AO REGISTRO INPI:
52400.111083/2014-66 Origem: 009ª VARA FEDERAL DE RIO DE JANEIRO
Ação Ordinária nº: 0033380-88.2013.4.02.5101 Autor: LAR PLÁSTICOS
COMÉRCIO DE PRODUTOS LTDA - EPP Réus: ALEXANDRE DE AZEVEDO
PIMENTEL e INPI - INSTITUTO NACIONAL DA PROPRIEDADE INDUSTRIAL
Decisão: "Isto posto, JULGO PROCEDENTE o pedido, para decretar as
nulidades dos atos administrativos que concederam ao 1º. Réu os registros dos
desenhos industriais DI 7003561-0, BR 30 2012 004965-2 e BR 30 2012
004968-7, na forma da fundamentação supra, devendo o INPI efetuar as
anotações administrativas cabíveis e as respectivas publicações na Revista da
Propriedade Industrial."

(11) BR 30 2012 004968-7

Código 53 - Notificação de Decisão Judicial

(22) 24/09/2012

(15) 19/03/2013

(71) ALEXANDRE DE AZEVEDO PIMENTEL (BR/SP)

(74) JOÃO CARLOS SALATIEL

NOTIFICAÇÃO DE DECISÃO JUDICIAL REFERENTE AO REGISTRO INPI:
52400.111083/2014-66 Origem: 009ª VARA FEDERAL DE RIO DE JANEIRO
Ação Ordinária nº: 0033380-88.2013.4.02.5101 Autor: LAR PLÁSTICOS
COMÉRCIO DE PRODUTOS LTDA - EPP Réus: ALEXANDRE DE AZEVEDO
PIMENTEL e INPI - INSTITUTO NACIONAL DA PROPRIEDADE INDUSTRIAL
Decisão: "Isto posto, JULGO PROCEDENTE o pedido, para decretar as
nulidades dos atos administrativos que concederam ao 1º. Réu os registros dos
desenhos industriais DI 7003561-0, BR 30 2012 004965-2 e BR 30 2012
004968-7, na forma da fundamentação supra, devendo o INPI efetuar as
anotações administrativas cabíveis e as respectivas publicações na Revista da
Propriedade Industrial."

(11) DI 7003561-0

Código 53 - Notificação de Decisão Judicial

(22) 13/09/2010

(15) 18/01/2011

(71) ALEXANDRE DE AZEVEDO PIMENTEL (BR/SP)

(74) SILVIA HELENA TAVARES CADEVILLE

NOTIFICAÇÃO DE DECISÃO JUDICIAL REFERENTE AO REGISTRO INPI:
52400.111083/2014-66 Origem: 009ª VARA FEDERAL DE RIO DE JANEIRO
Ação Ordinária nº: 0033380-88.2013.4.02.5101 Autor: LAR PLÁSTICOS
COMÉRCIO DE PRODUTOS LTDA - EPP Réus: ALEXANDRE DE AZEVEDO
PIMENTEL e INPI - INSTITUTO NACIONAL DA PROPRIEDADE INDUSTRIAL
Decisão: "Isto posto, JULGO PROCEDENTE o pedido, para decretar as
nulidades dos atos administrativos que concederam ao 1º. Réu os registros dos
desenhos industriais DI 7003561-0, BR 30 2012 004965-2 e BR 30 2012
004968-7, na forma da fundamentação supra, devendo o INPI efetuar as
anotações administrativas cabíveis e as respectivas publicações na Revista da
Propriedade Industrial."

Código 56 - Transferência Deferida

Notificação do deferimento da transferência requerida.

(11) BR 30 2013 006211-2

Código 56 - Transferência Deferida

(22) 03/12/2013

(15) 22/12/2015

(71) NYCOMED ASSET MANAGEMENT GMBH (DE)

(74) DANNEMANN, SIEMSEN, BIGLER & IPANEMA MOREIRA

Transferido de: "Takeda GmbH" conforme Petição 020150012170 de 30/06/2015

(21) BR 32 2015 001810-3

Código 56 - Transferência Deferida

(22) 03/12/2013

(62) BR 30 2013 006211-2 03/12/2013

(71) NYCOMED ASSET MANAGEMENT GMBH (DE)

(74) DANNEMANN, SIEMSEN, BIGLER & IPANEMA MOREIRA

Transferido de: "Takeda GmbH", conforme Petição 020150012168 de 30/06/2015

Código 59 - Alteração de Nome Deferida

Notificação do deferimento da alteração de nome requerida.

(11) BR 30 2012 000229-0	Código 59 - Alteração de Nome Deferida (22) 20/01/2012 (15) 26/06/2012 (71) PLAXMETAL S/A - INDÚSTRIA DE CADEIRAS CORPORATIVAS (BR/RS) (74) Luiz Alberto Rosenstengel Nome alterado de: "Plaxmetal Ltda" conforme Petição 870150001076 de 17/06/2015
(21) BR 30 2012 000585-0	Código 59 - Alteração de Nome Deferida (22) 13/02/2012 (71) FCA FIAT CHRYSLER AUTOMÓVEIS BRASIL LTDA (BR/MG) Nome alterado de: "Fiat Automóveis S.A" conforme petição 018150008234 de 29/07/2015
(11) BR 30 2012 000717-8	Código 59 - Alteração de Nome Deferida (22) 17/02/2012 (15) 19/03/2013 (71) PLAXMETAL S/A - INDÚSTRIA DE CADEIRAS CORPORATIVAS (BR/RS) (74) Luiz Alberto Rosenstengel Nome alterado de: "Plaxmetal Ltda" conforme Petição 870150001078 de 17/06/2015
(11) BR 30 2012 000720-8	Código 59 - Alteração de Nome Deferida (22) 17/02/2012 (15) 19/03/2013 (71) PLAXMETAL S/A - INDÚSTRIA DE CADEIRAS CORPORATIVAS (BR/RS) (74) Luiz Alberto Rosenstengel Nome alterado de: "Plaxmetal Ltda" conforme Petição 870150001079 de 17/06/2015
(11) BR 30 2012 000721-6	Código 59 - Alteração de Nome Deferida (22) 17/02/2012 (15) 19/03/2013 (71) PLAXMETAL S/A - INDÚSTRIA E COMÉRCIO DE CADEIRAS CORPORATIVAS (BR/RS) (74) Luiz Alberto Rosenstengel Nome alterado de: "Plaxmetal Ltda" conforme Petição 870150001080 de 17/06/2015

(11) BR 30 2013 001883-0	Código 59 - Alteração de Nome Deferida (22) 24/04/2013 (15) 03/06/2014 (71) TERRAS DE AVENTURA INDÚSTRIA DE ARTIGOS ESPORTIVOS S.A. (BR/RJ) (74) MMV Agentes da Propriedade Industrial Nome alterado de: "Terras de Aventura Indústria de Artigos Esportivos Ltda" conforme Petição 870150001765 de 13/07/2015
(11) BR 30 2013 005912-0	Código 59 - Alteração de Nome Deferida (22) 22/11/2013 (15) 18/02/2015 (71) METALURGICA PASTANA & GAMBARINI LTDA - EPP (BR/SP) (74) VILAGE MARCAS E PATENTES LTDA Sede alterada conforme Petição 870150001631 de 06/07/2015
(11) BR 30 2014 001397-1	Código 59 - Alteração de Nome Deferida (22) 31/03/2014 (15) 23/02/2016 (71) FCA FIAT CHRYSLER AUTOMÓVEIS BRASIL LTDA (BR/MG) Nome alterado de: "Fiat Automóveis S.A" conforme petição 018150007928 de 17/07/2015
(11) BR 30 2014 001398-0	Código 59 - Alteração de Nome Deferida (22) 31/03/2014 (15) 07/06/2016 (71) FCA FIAT CHRYSLER AUTOMÓVEIS BRASIL LTDA (BR/MG) Nome alterado de: "Fiat Automóveis S.A" conforme petição 018150007926 de 17/07/2015
(11) BR 30 2014 001399-8	Código 59 - Alteração de Nome Deferida (22) 31/03/2014 (15) 16/02/2016 (71) FCA FIAT CHRYSLER AUTOMÓVEIS BRASIL LTDA (BR/MG) Nome alterado de: "Fiat Automóveis S.A" conforme petição 018150007921 de 17/07/2015
(21) BR 30 2014 001400-5	Código 59 - Alteração de Nome Deferida (22) 31/03/2014 (71) FCA FIAT CHRYSLER AUTOMÓVEIS BRASIL LTDA (BR/MG) Nome alterado de: "Fiat Automóveis S.A" conforme petição 018150007925 de 17/07/2015
(11) BR 30 2014 001402-1	Código 59 - Alteração de Nome Deferida

(22) 31/03/2014
(15) 16/02/2016
(71) FCA FIAT CHRYSLER AUTOMÓVEIS BRASIL LTDA (BR/MG)
Nome alterado de: "Fiat Automóveis S.A" conforme petição 018150007927 de 17/07/2015

(11) BR 30 2014 001406-4 Código 59 - Alteração de Nome Deferida
(22) 31/03/2014
(15) 01/03/2016
(71) FCA FIAT CHRYSLER AUTOMÓVEIS BRASIL LTDA (BR/MG)
Nome alterado de: "Fiat Automóveis S.A" conforme petição 018150007924 de 17/07/2015

(11) BR 30 2014 001408-0 Código 59 - Alteração de Nome Deferida
(22) 31/03/2014
(15) 01/03/2016
(71) FCA FIAT CHRYSLER AUTOMÓVEIS BRASIL LTDA (BR/MG)
Nome alterado de: "Fiat Automóveis S.A" conforme petição 018150007922 de 17/07/2015

(11) BR 30 2014 001409-9 Código 59 - Alteração de Nome Deferida
(22) 31/03/2014
(15) 16/02/2016
(71) FCA FIAT CHRYSLER AUTOMÓVEIS BRASIL LTDA (BR/MG)
Nome alterado de: "Fiat Automóveis S.A" conforme Petição 17/07/2015

(11) BR 30 2014 001411-0 Código 59 - Alteração de Nome Deferida
(22) 31/03/2014
(15) 17/05/2016
(71) FCA FIAT CHRYSLER AUTOMÓVEIS BRASIL LTDA (BR/MG)
Nome alterado de: "Fiat Automóveis S.A" conforme petição 018150007923 de 17/07/2015

(11) BR 30 2014 004385-4 Código 59 - Alteração de Nome Deferida
(22) 05/09/2014
(15) 05/04/2016
(71) PLAXMETAL S/A - INDÚSTRIA DE CADEIRAS CORPORATIVAS (BR/RS)
(74) LUIZ ALBERTO ROSENSTENGEL
Nome alterado de: "Plaxmetal Ltda" conforme Petição 870150001010 de 15/06/2015

(11) BR 30 2014 004386-2 Código 59 - Alteração de Nome Deferida
(22) 05/09/2014
(15) 27/12/2016

(71) PLAXMETAL S/A - INDÚSTRIA DE CADEIRAS CORPORATIVAS (BR/RS)
(74) LUIZ ALBERTO ROSENSTENGEL
Nome alterado de: "Plaxmetal Ltda" conforme Petição 870150001081 de
17/06/2015

(11) BR 30 2014 004387-0

Código 59 - Alteração de Nome Deferida
(22) 05/09/2014
(15) 05/04/2016
(71) PLAXMETAL S/A - INDÚSTRIA DE CADEIRAS CORPORATIVAS (BR/RS)
(74) LUIZ ALBERTO ROSENSTENGEL
Nome alterado de: "Plaxmetal Ltda" conforme Petição 870150001075 de
17/06/2015

(21) BR 30 2014 005486-4

Código 59 - Alteração de Nome Deferida
(22) 31/10/2014
(71) SANYANG INDUSTRY CO., LTD (TW)
(74) ORLANDO DE SOUZA
Apresentar documento comprobatório da alteração de nome. Petição
020150010708 de 09/06/2015

(11) BR 30 2014 006010-4

Código 59 - Alteração de Nome Deferida
(22) 28/11/2014
(15) 24/05/2016
(71) PLAXMETAL S/A - INDÚSTRIA DE CADEIRAS CORPORATIVAS (BR/RS)
(74) LUIZ ALBERTO ROSENSTENGEL
Nome alterado de: "Plaxmetal Ltda" conforme Petição 870150001073 de
17/06/2015

(11) DI 6503667-0

Código 59 - Alteração de Nome Deferida
(22) 25/08/2005
(15) 25/07/2006
(71) GEMA SWITZERLAND GMBH (CH)
(74) Orlando de Souza
Nome alterado de: "ITW Gema AG" conforme Petição 020150012346 de
02/07/2015

(11) DI 7002028-0

Código 59 - Alteração de Nome Deferida
(22) 17/05/2010
(15) 28/12/2010
(71) TERRAS DE AVENTURA INDÚSTRIA DE ARTIGOS ESPORTIVOS S.A
(BR/RJ)
(74) Montaury Pimenta, Machado & Lioce
Nome alterado de: "Terras de Aventura Indústria de Artigos Esportivos Ltda"
conforme Petição 870150001581 de 03/07/2015

(11) DI 7100302-9	Código 59 - Alteração de Nome Deferida (22) 01/02/2011 (15) 09/08/2011 (71) PLAXMETAL S/A - INDÚSTRIA DE CADEIRAS CORPORATIVAS (BR/RS) (74) Luiz Alberto Rosenstengel Nome alterado de: "Plaxmetal Ltda" conforme Petição 870150001009 de 15/06/2015
(11) DI 7102597-9	Código 59 - Alteração de Nome Deferida (22) 24/06/2011 (15) 26/01/2016 (71) FCA FIAT CHRYSLER AUTOMÓVEIS BRASIL LTDA (BR/MG) Nome alterado de: "Fiat Automóveis S.A" conforme Petição 018150004166 de 22/06/2015
(11) DI 7104170-2	Código 59 - Alteração de Nome Deferida (22) 26/08/2011 (15) 19/06/2012 (71) PLAXMETAL S/A - INDÚSTRIA DE CADEIRAS CORPORATIVAS (BR/RS) (74) Luiz Alberto Rosenstengel Nome alterado de: "Plaxmetal Ltda" conforme Petição 870150000904 de 11/06/2015
(11) DI 7104171-0	Código 59 - Alteração de Nome Deferida (22) 26/08/2011 (15) 19/06/2012 (71) PLAXMETAL S/A - INDÚSTRIA DE CADEIRAS CORPORATIVAS (BR/RS) (74) Luiz Alberto Rosenstengel Nome alterado de: "Plaxmetal Ltda" conforme Petição 870150001007 de 15/06/2015
(11) DI 7106102-9	Código 59 - Alteração de Nome Deferida (22) 09/12/2011 (15) 30/10/2012 (71) PLAXMETAL S/A - INDÚSTRIA DE CADEIRAS CORPORATIVAS (BR/RS) (74) Luiz Alberto Rosenstengel Nome alterado de: "Plaxmetal Ltda" conforme Petição 870150001008 de 15/06/2015

Código 62 - Alteração de Sede Deferida

Notificação do deferimento da alteração de Sede requerida.

(11) BR 30 2013 005550-7	Código 62 - Alteração de Sede Deferida (22) 31/10/2013 (15) 27/01/2015 (71) METALURGICA PASTANA & GAMBARINI LTDA -EPP (BR/SP) (74) VILAGE MARCAS E PATENTES LTDA Sede alterada conforme Petição 870150001640 de 07/07/2015
(21) BR 30 2013 006806-4	Código 62 - Alteração de Sede Deferida (22) 04/12/2013 (71) NICOVENTURES HOLDINGS LIMITED (GB) (74) ANA CRISTINA ALMEIDA MÜLLER WEGMANN Sede alterada conforme Petição 020150012636 de 09/07/2015
(11) BR 30 2014 001655-5	Código 62 - Alteração de Sede Deferida (22) 11/04/2014 (15) 23/02/2016 (71) NICOVENTURES HOLDINGS LIMITED (GB) (74) ANA CRISTINA ALMEIDA MULLER WEGMANN Sede alterada conforme Petição 020150012635 de 09/07/2015
(21) BR 30 2014 004102-9	Código 62 - Alteração de Sede Deferida (22) 25/08/2014 (71) NICOVENTURES HOLDINGS LIMITED (GB) (74) ANTONELLA CARMINATTI Sede alterada conforme Petição 020150012633 de 09/07/2015
(11) BR 30 2015 000152-6	Código 62 - Alteração de Sede Deferida (22) 13/01/2015 (15) 07/06/2016 (71) NICOVENTURES HOLDINGS LIMITED (GB) (74) ANA CRISTINA ALMEIDA MÜLLER WEGMANN Sede alterada conforme Petição 020150012632 de 09/07/2015
(11) BR 30 2015 000836-9	Código 62 - Alteração de Sede Deferida (22) 25/02/2015 (15) 21/06/2016 (71) METALURGICA PASTANA & GAMBARINI LTDA. - EPP (BR/SP) (74) VILAGE MARCAS E PATENTES LTDA

Sede alterada conforme Petição 870150001632 de 06/07/2015

(11) DI 6400778-2

Código 62 - Alteração de Sede Deferida

(22) 18/02/2004

(15) 29/06/2004

(71) MARIO SERGIO MARTINS (BR/SP)

(74) Meiri Moreira Pienegonda

Sede alterada conforme Petição 870150001877 de 16/07/2015

(11) DI 6903990-9

Código 62 - Alteração de Sede Deferida

(22) 14/10/2009

(15) 20/07/2010

(71) METALÚRGICA PASTANA & GAMBARINI LTDA EPP (BR/SP)

(74) ANA PAULA BABOSA NAHES ESPERANÇOLO

Sede alterada conforme Petição 870150001636 de 06/07/2015

(11) DI 7000200-2

Código 62 - Alteração de Sede Deferida

(22) 20/01/2010

(15) 28/12/2010

(71) METALÚRGICA PASTANA & GAMBARINI LTDA - EPP (BR/SP)

(74) ANA PAULA BARBOSA NAHES ESPERANÇOLO

Sede alterada conforme Petição 870150001639 de 07/07/2015

(11) DI 7000201-0

Código 62 - Alteração de Sede Deferida

(22) 20/01/2010

(15) 04/01/2011

(71) METALÚRGICA PASTANA & GAMBARINI LTDA - EPP (BR/SP)

(74) ANA PAULA BARBOSA NAHES ESPERANÇOLO

Sede alterada conforme Petição 870150001644 de 06/07/2015

(11) DI 7000202-9

Código 62 - Alteração de Sede Deferida

(22) 20/01/2010

(15) 04/01/2011

(71) METALÚRGICA PASTANA & GAMBARINI LTDA - EPP (BR/SP)

(74) ANA PAULA BARBOSA NAHES ESPERANÇOLO

Sede alterada conforme Petição 870150001633 de 06/07/2015

(11) DI 7002020-5

Código 62 - Alteração de Sede Deferida

(22) 17/05/2010

(15) 18/01/2011

(71) MISTY MORNING HOLDINGS LTD (BS)

(74) Alexandre Celso Prado Costa

Sede alterada conforme Petição 870150002206 de 28/07/2015

(11) DI 7005796-6

Código 62 - Alteração de Sede Deferida

(22) 09/08/2010

(15) 30/08/2011

(71) MISTY MORNING HOLDINGS LTD (BS)

(74) Murta Goyanes Advogados

Sede alterada conforme Petição 870150002205 de 28/07/2015

(11) DI 7005873-3

Código 62 - Alteração de Sede Deferida

(22) 09/08/2010

(15) 30/08/2011

(71) MISTY MORNING HOLDINGS LTD (BS)

(74) Murta Goyanes Advogados

Sede alterada conforme Petição 870150002204 de 28/07/2015.

(11) DI 7005939-0

Código 62 - Alteração de Sede Deferida

(22) 08/09/2010

(15) 18/10/2011

(71) MISTY MORNING HOLDINGS LTD (BS)

(74) Murta Goyanes Advogados

Sede alterada conforme Petição 870150002203 de 28/07/2015

(11) DI 7005941-1

Código 62 - Alteração de Sede Deferida

(22) 08/09/2010

(15) 18/10/2011

(71) MISTY MORNING HOLDINGS LTD (BS)

(74) Murta Goyanes Advogados

Sede alterada conforme Petição 870150002201 de 28/07/2015

(11) DI 7100799-7

Código 62 - Alteração de Sede Deferida

(22) 08/02/2011

(15) 17/05/2016

(71) MISTY MORNING HOLDINGS LTD (BS)

(74) MURTA GOYANES ADVOGADO

Sede alterada conforme Petição 870150002200 de 28/07/2015

(11) DI 7100801-2

Código 62 - Alteração de Sede Deferida

(22) 08/02/2011

(15) 29/11/2011

(71) MISTY MORNING HOLDINGS LTD (BS)

(74) Murta Goyanes Advogado

Sede alterada conforme Petição 870150002199 de 28/07/2015

(11) DI 7100802-0

Código 62 - Alteração de Sede Deferida

(22) 08/02/2011

(15) 29/11/2011
(71) MISTY MORNING HOLDINGS LTD (BS)
(74) Murta Goyanes Advogado
Sede alterada conforme Petição 870150002198 de 28/07/2015

(11) DI 7100803-9 Código 62 - Alteração de Sede Deferida
(22) 08/02/2011
(15) 29/11/2011
(71) MISTY MORNING HOLDINGS LTD (BS)
(74) Murta Goyanes Advogados
Sede alterada conforme Petição 870150002197 de 28/07/2015

(11) DI 7100804-7 Código 62 - Alteração de Sede Deferida
(22) 08/02/2011
(15) 29/11/2011
(71) MISTY MORNING HOLDINGS LTD (BS)
(74) Murta Goyanes Advogado
Sede alterada conforme Petição 870150002196 de 28/07/2015

(11) DI 7100805-5 Código 62 - Alteração de Sede Deferida
(22) 08/02/2011
(15) 29/11/2011
(71) MISTY MORNING HOLDINGS LTD (BS)
(74) Murta Goyanes Advogado
Sede alterada conforme Petição 870150002195 de 28/07/2015

(11) DI 7103659-8 Código 62 - Alteração de Sede Deferida
(22) 17/08/2011
(15) 13/11/2012
(71) MISTY MORNING HOLDINGS LTD (BS)
(74) Murta Goyanes Advogados
Sede alterada conforme Petição 870150002194 de 28/07/2015

(11) DI 7103660-1 Código 62 - Alteração de Sede Deferida
(22) 17/08/2011
(15) 13/11/2012
(71) MISTY MORNING HOLDINGS LTD (BS)
(74) Murta Goyanes Advogados
Sede alterada conforme Petição 870150002193 de 28/07/2015

(11) DI 7103661-0 Código 62 - Alteração de Sede Deferida
(22) 17/08/2011
(15) 13/11/2012
(71) MISTY MORNING HOLDINGS LTD (BS)

(74) Murta Goyanes Advogados
Sede alterada conforme Petição 870150002192 de 28/07/2015

(11) DI 7103662-8 Código 62 - Alteração de Sede Deferida
(22) 17/08/2011
(15) 13/11/2012
(71) WESTERN BRANDS LLC (US)
(74) Murta Goyanes Advogados
Sede alterada conforme Petição 870150002191 de 28/07/2015

(11) DI 7103663-6 Código 62 - Alteração de Sede Deferida
(22) 17/08/2011
(15) 28/04/2015
(71) MISTY MORNING HOLDINGS LTD (BS)
(74) Murta Goyanes Advogados
Sede alterada conforme Petição 870150002190 de 28/07/2015

(11) DI 7103664-4 Código 62 - Alteração de Sede Deferida
(22) 17/08/2011
(15) 13/11/2012
(71) MISTY MORNING HOLDINGS LTD (BS)
(74) Murta Goyanes Advogados
Sede alterada conforme Petição 870150002188 de 28/07/2015

(11) DI 7103666-0 Código 62 - Alteração de Sede Deferida
(22) 17/08/2011
(15) 13/11/2012
(71) MISTY MORNING HOLDINGS LTD (BS)
(74) Murta Goyanes Advogados
Sede alterada conforme Petição 870150002187 de 28/07/2015

(11) DI 7103667-9 Código 62 - Alteração de Sede Deferida
(22) 17/08/2011
(15) 13/11/2012
(71) MISTY MORNING HOLDING LTD. (US)
(74) Murta Goyanes Advogados
Sede alterada conforme Petição 870150002186 de 28/07/2015

(11) DI 7103668-7 Código 62 - Alteração de Sede Deferida
(22) 17/08/2011
(15) 13/11/2012
(71) MISTY MORNING HOLDINGS LTD (BS)
(74) Murta Goyanes Advogados
Sede alterada conforme Petição 870150002179 de 28/07/2015

(11) DI 7106661-6

Código 62 - Alteração de Sede Deferida

(22) 24/10/2011

(15) 28/04/2015

(71) MISTY MORNING HOLDINGS LTD (BS)

(74) Murta Goyanes Advogados

Sede alterada conforme Petição 870150002176 de 28/07/2015

(11) DI 7106662-4

Código 62 - Alteração de Sede Deferida

(22) 24/10/2011

(15) 07/08/2012

(71) MISTY MORNING HOLDINGS LTD (BS)

(74) Murta Goyanes Advogados

Sede alterada conforme Petição 870150002174 de 28/07/2015

(11) DI 7106664-0

Código 62 - Alteração de Sede Deferida

(22) 24/10/2011

(15) 06/11/2012

(71) MISTY MORNING HOLDINGS LTD (BS)

(74) Murta Goyanes Advogados

Sede alterada conforme Petição 870150002173 de 28/07/2015

(11) DI 7106665-9

Código 62 - Alteração de Sede Deferida

(22) 24/10/2011

(15) 06/11/2012

(71) MISTY MORNING HOLDINGS LTD (BS)

(74) Murta Goyanes Advogados

Sede alterada conforme Petição 870150002172 de 28/07/2015

(11) DI 7106666-7

Código 62 - Alteração de Sede Deferida

(22) 24/10/2011

(15) 06/11/2012

(71) MISTY MORNING HOLDINGS LTD (BS)

(74) Murta Goyanes Advogados

Sede alterada conforme Petição 870150002169 de 28/07/2015

Código 73 - Retificação

Retificação da publicação de qualquer um dos itens anteriores por ter sido efetuada com incorreção. Tal publicação não implica na alteração da data da decisão ou despacho e nos prazos decorrentes da mesma.

(21) BR 30 2013 006489-1

Código 73 - Retificação

(22) 16/12/2013

(44) 31/01/2017

(52) 07-01 , 09-01

(54) CONFIGURAÇÃO APLICADA À GARRAFA

(71) INDÚSTRIA E COMÉRCIO DE PRODUTOS DE LEITE BOMBARDELLI
LTDA (BR/PR)

(72) ROBERTO ANTONIO BOMBARDELLI

(74) MARCIA REGINA FRASSON

Referente RPI: 2286 - Cód. 30, Publicado: 29/10/2014 por ter sido publicado com incorreções. Considerar o seguinte complemento: Comparando as imagens do depósito com os desenhos apresentados no cumprimento de exigência, percebe-se que houve mudança de matéria (vista frontal com a figura 1.2) quando a tampa apresenta um anel na sua base que não estava presente no depósito; quando a forma trapezoidal muda para uma forma curvada suave, na área de pega. Em geral, todas as vistas apresentam alguma incoerência nas formas apresentadas, ou seja, o desenho não é representado fielmente em todas as vistas, ora um elemento é apresentado em uma vista, ora não. A exigência claramente menciona a fidelidade das formas.

